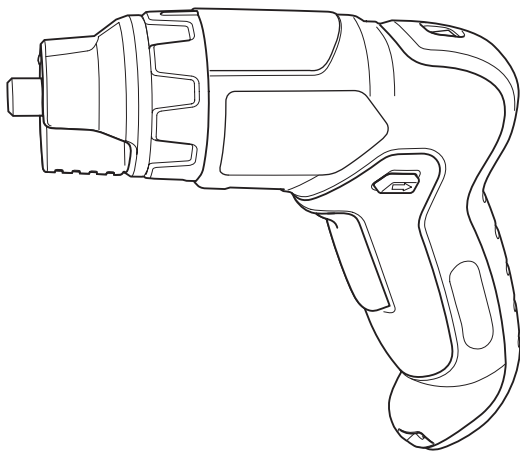
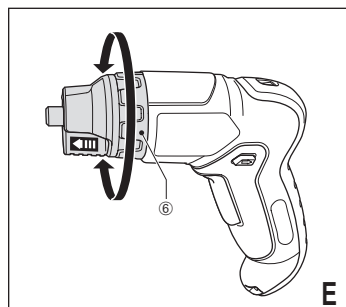
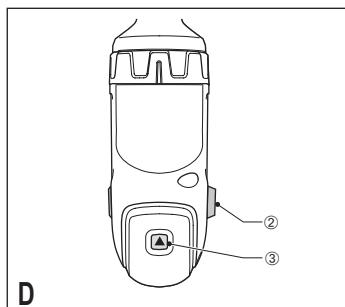
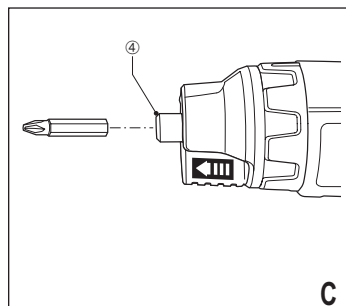
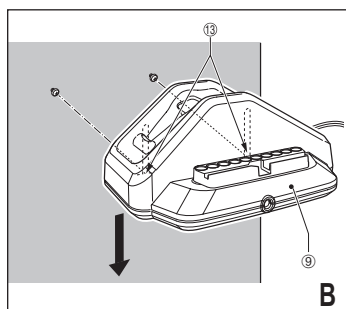
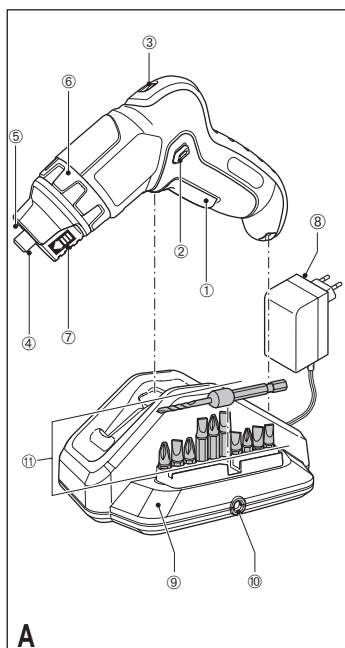


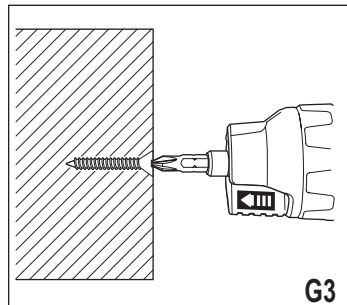
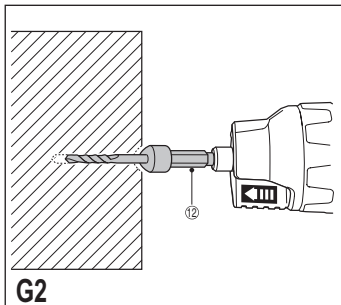
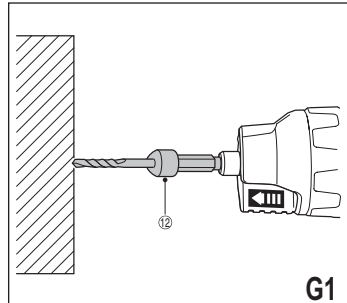
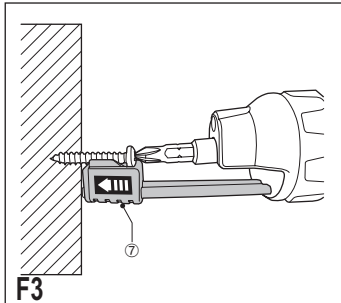
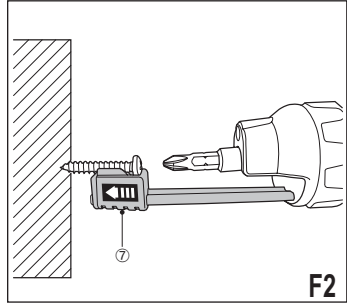
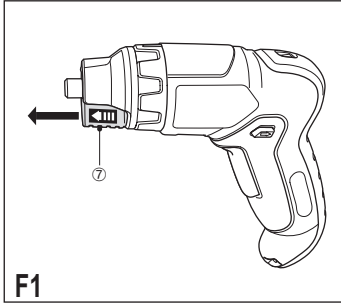
BLACK+ DECKER



AS36LN

中文（繁体字）





3.6V 智能選擇鋰電起子機

型號: AS36LN

技術參數

充電起子		AS36LN TYPE2
電壓	伏特	3.6
空載轉速	每分鐘轉數	180
最大扭力	牛頓米	4.8
夾頭直徑	毫米	6.35
淨重	千克	0.5
充電池		
電壓	伏	3.6
電池型式		鋰電
電池能量	安培*時	1.5
充電器		
充電大約需	小時	8 (充滿電)
淨重	千克	0.4

請注意! 各地區上市產品/配件不盡相同, 請依台灣繁體中文說明書的內容為主。
Warning! Attachments and accessories are not the same in each region, please only refer to Taiwan Traditional Chinese description in this manual.

設計用途

本百得充電起子是用來鑽木材、金屬及塑料及轉螺絲的, 這是一款非專業用途電動工具。

本工具僅供一般DIY消費者家庭使用, 營業使用者不適用百得一年保修條款。

安全指引

當使用電動工具時, 必須遵循當地安全規則以減少導致火災、觸電和人身傷害的危險。請在操作本產品前閱讀並理解本操作手冊; 並把本手冊妥善保存!



下列標誌會在本說明書內使用：

△表示如不依照本說明書指示操作，會有人身傷亡、工具損壞的危險。

△表示會有電擊的危險。

△表示會有火災危險。

1. **保持工作場地的乾淨整潔。** 混亂的工作場地和工作台會導致人身傷害。
2. **不要在危險的環境中使用電動工具。** 不要在潮濕的環境使用電動工具。不要讓工具受到淋雨。工作場地要保持良好照明(250-300米燭光的照度)。遇到有導致火警或爆炸的風險時，不要使用電動工具。
3. **不要讓兒童靠近。** 不要讓參觀者接觸到工具或是延長線，所有的參觀者都要和工作場地保持一定的安全距離。
4. **著裝適當。** 不要穿寬鬆衣服或佩戴首飾；因為這些物件可能會卡在運行的機械中。在戶外工作時，請戴好塑料手套及穿防滑鞋，留長髮的員工應該要綁好頭髮。在戶外工作時，應戴適當的手套並穿防滑鞋。
5. **個人的保護裝備。** 請戴好護目鏡，日常所戴的眼鏡，鏡片只具有防撞功能，不是護目鏡。在操作切割的時候如果粉塵過多，或是在封閉的環境下操作，應配戴防塵面具。如果這些粒子熱的話，請使用防熱圍裙。若音量令您感到不舒服，也就是說上述聲壓高於85分貝時，就應戴聽力防耳罩。
6. **操作時身體不要伸展過遠。** 雙腳要站穩，時刻注意腳下和身體平衡。
7. **保持警覺。** 當操作電動工具時關注所從事的操作並保持清醒。在有疲倦時請勿操作電動工具。
8. **夾緊工件。** 使用夾具夾緊工件，這比用手拿著還要安全得多，又可以騰出雙手來操作工具。
9. **接上吸塵設備。** 如要接上吸塵及集塵設備，尤其在狹窄的地方時，必須確定是否安裝妥當。
10. **取下調整鍵和調節扳手。** 一定要養成在開機前先檢查工具的習慣，確保已取下了各個調整鍵和扳手，並將它們妥善保存好。
11. **使用適當的工具。** 本工具的正確用途已在本說明書內詳述。不要勉強用小工具或附件做重型的工作，要按已經設計好的速度使用工具，效率會較高，也比較安全。不要施加蠻力。
△警告！使用未經本說明書推薦的配件，可能造成人身傷害。
12. **檢查損壞的零件。** 使用工具前，應該仔細檢查安全護罩或其它零件，確認能運作正常，能執行其原設計的功能。檢查工具的移動零件是否在準確的位置上，零件是否已經安裝固定好、有無破裂，以及其它可能影響運作的現象。不要使用開關有不正常現象的工具、損壞的安全護罩或其它零件，除非說明書有指示，否則，應該由指定的維修站做適當的修理





中文 (繁体字)

- 或更換，不要嘗試自行修理。
13. **避免工具的意外啟動。**在接通電源前，要確保開關已在“關”的位置上面。提起工具時，手指不可放在開關上；不要在開關開著時接通電源，這會導致意外發生。
 14. **不得濫用電線。**不能使用電線搬運拉動電動工具或拔出其插頭。不要讓電線接近高熱、油脂、尖銳的邊緣或是可移動的零件。
 15. **收好閒置不用的工具。**在非使用該工具的時候，應貯藏在乾燥及較高的位置並鎖好以防止兒童玩耍。
 16. **細心保養工具。**保持工具鋒利清潔，使其性能可以達到最佳狀態、在使用上是最安全的工具。遵循潤滑和更換零件的規則。定期檢查電線，如有損壞，應由百得指定維修站來更換。要保持握把處的乾燥、清潔及無油脂。
 17. **只有專業的維修員，才可以維修工具。**電動工具之修理，僅可由認證的技術人員執行。請勿交由非百得認證服務中心的認證技術人員進行修理、維護、調整。若產品經由非百得認證的維修工程師拆解、組裝、調整，恕無法適用百得一年家用保修條款。為充份發揮其功能，修理、維護、調整請務必使用原廠零件。



充電電池及充電器的附加安全守則


充電電池

18. 任何情況下嘗試開啟工具。
19. 把充電電池貯藏在溫度高於40°C的地方。
20. 只在室溫4°C至40°C的環境下充電。
21. 只用本工具附上的充電器充電。(參閱上文技術參數)
22. 如要廢棄充電電池，請參閱下文“環境保護”。
23. **△在極端的使用或溫度情況下，充電電池可能會少量液體流出。若發現電池外部密封破裂；小心以布抹掉液體，避免液體沾到皮膚上。電池液體為25-30%的有害氧化鉀溶液，若沾到皮膚上，應立即用肥皂和水洗掉，再用弱酸如檸檬汁或醋中和；若液體進入眼睛，則要用淨水至少沖洗十分鐘，並立找醫生診治。**
24. **△火災危險！勿讓充電電池短路。**
25. **△不要隨便丟棄充電電池。**在電池用完電量後，建議馬上充電，鋰電池請勿過度放電，電力過度耗竭會導致鋰電池損壞。若長時間未使用電池(1年以上)，請每6個月為電池充電一次，以確保電池壽命。

充電器

26. 只使用百得充電器為本百得工具的充電電池充電，使用其他充電電池會有爆炸、導致人身傷害及物件損毀的危險。



27. 試圖為非充電電池充電。
28. 立即更新損壞的電線。
29. 讓充電器沾水。
30. 開啟充電器。
31. 以外物探入充電器內。
32.  本充電器只可於室內使用。

其他安全守則

33. 當更換或裝上配件時，必要依從配件的說明書上所述而行。
34. 如本工具有問題，切勿試圖自行修理，請把它送到當地的百得指定維修服務中心檢查。
35. **△ 警告：**某些因砂光、割鋸、磨光、鑽孔及其他建造業活動所產生的塵屑所含化學物質可能引致癌症、先天缺憾、或會危害生育的。其中一些化學物質的例子為：

- 含鉛的油漆;
- 牆磚及水泥中的透明二氧化矽及其他磚石產品;及
- 經化學處理木材中的砷及鉻(CCA)




這些物質對您的危害視乎您做這類工作的頻密程度。要減低接觸此類化學品，請在空氣流通的地方工作，並使用證明安全的器具(如特別為過濾極細微塵設計的防塵面罩)。

長時期在因砂光、割鋸、磨光、鑽孔及其他建造業活動而產生塵屑的環境下工作，請使用保護衣物及用肥皂及水清洗無衣物遮掩的部位。若任由這些塵屑進入您的口、眼或皮膚上，您會吸有害的化學品而危害健康。

中文 (繁体字)

工具上的標籤

工具上的標籤可能會有下列符號：

V	伏特
A	安培
Hz	赫
W	瓦
Min.	分鐘
~	交流電
—	直流電
n ₀	空載轉速
	II類工具
	接地終端
	安全警告符號
.../min	每分鐘轉速或往復次數
.../bpm	每分鐘衝擊次數

請保存本說明書!

製造年份及機號(範例)

2016 23 BM
西元年份 週數 機號

電氣安全

本充電器是雙絕緣的；故無需接地線。本充電器只適用於某一特定的電壓；使用前，先要檢查並確保電源電壓與銘牌上的電壓相符。

使用延長線

如非必要，請勿使用延長線。使用不正確的延長線會引致火災或電擊的危險。如果非要使用不可，請用當地電力機構認可的延長線。使用前先確定延長線的性能良好，並且符合充電器的電源輸入(見銘牌上的技術數據)。

如果使用卷軸電線，必須把卷軸電線全部鬆開。

圖A

1. 雙位 (on/off) 開關
2. 前進/後退按鈕
3. 前進/後退窗口
4. 導向鑽套
5. LED燈
6. 模式選擇開關/力矩調節環
7. 螺絲夾持器
8. 充電器
9. 充電座
10. 充電指示燈
11. 鑽頭存放

組裝

將充電座安裝到牆上（圖A和B）

充電座（9）可以放到桌面或安裝到牆上，以便工具存放與充電。不提供螺絲和牆錨固件。

- ◆ 將螺絲旋入牆內，螺絲的間距與充電座（9）背部槽（13）的分隔距離要相等。槽間距必須為75mm。
 - ◆ 沿螺絲滑動充電座，將其安裝到牆上。
 - ◆ 插好充電器（8）插頭。
 - ◆ 將鑽頭放到充電座上，並確保充電指示燈（10）亮起。
- 警告！**將充電座安裝到牆上時應防止損壞電源線。

鑽頭或起子頭的安裝與拆卸（圖C）

此工具使用6.35mm（1/4"）六角起子頭和鑽頭。

- ◆ 安裝鑽頭時，將鑽頭軸插入鑽套（4）內。
- ◆ 拆卸鑽頭時，將鑽頭軸從鑽套（4）內拔出。



中文（繁体字）

使用

警告！工具必須用原始設計的速度工作，不得過載。

◆ 初次使用前，電池至少必須充電9小時。

電池充電（圖A）

◆ 將工具放到充電座（9）上。

◆ 插好充電器插頭（8）。

◆ 將工具在充電器上充電8小時。

工具充電時，紅燈亮起，電未充滿前始終為紅燈。電充滿時，紅燈不會熄滅。

充電時，充電器可發出交流聲並發熱；這是屬於正常現象，不是有任何問題。

警告！環境溫度低於4°C或高於40°C時不得充電。

在電池用完電量後，建議馬上充電，鋰電池請勿過度放電，電力過度耗竭會導致鋰電池損壞。

若長時間未使用電池(1年以上)，請每6個月為電池充電一次，以確保電池壽命。

選擇旋轉方向（圖D）

鑽孔和擰緊螺絲時，採用前進（順時針）轉向。鬆開螺絲或取下卡塞鑽頭時，採用後退（逆時針）轉向。

前進/後退窗口（3）用箭頭顯示轉向。

◆ 選擇前進轉向時，將前進/後退按鈕（2）推至前進位置。

◆ 選擇後退轉向時，將前進/後退按鈕（2）推至後退位置。

◆ 將前進/後退按鈕調至中間位置可鎖定工具。

選擇力矩（圖E）

此工具配備力矩調節環調節各種螺絲擰緊力矩和鑽孔力矩。大螺絲和硬型工件比小螺絲和軟型工件所要求的力矩更高。調節環具有6個調節值的範圍可供選擇。

◆ 調節力矩時，順時針或逆時針旋轉力矩調節環（6）。

◆ 如果不知具體調節值為何，則可以按以下步驟操作：

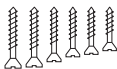
- 將調節環（6）調至最低力矩值。

- 擰緊第一根螺絲。

- 如果獲得所需結果前離合器棘爪未能擰緊，則提高調節環力矩值，繼續擰緊螺絲。重複該步驟直至達到正確的設定值。其餘螺絲也採用該數值。



擰緊螺絲



力矩範圍：小螺絲採用低力矩，大螺絲採用高力矩。

鑽孔/螺絲擰緊

- ◆ 使用前進/後退滑件（2）選擇前進或後退轉向。
- ◆ 按下雙位（on/off）開關（1）開啟工具。
- ◆ 釋放雙位（on/off）開關（1）關閉工具。

採用螺絲夾持器擰緊螺絲（圖F1-F3）

1" 和2" 螺絲刀頭可採用螺絲夾持器（7）。螺絲夾持器不得採用刀頭夾持加長桿。

- ◆ 將螺絲夾持器（7）從工具上拉出（圖1）。
- ◆ 將螺絲放置到螺絲夾持器上（圖2）。
- ◆ 沿螺絲方向推動螺絲夾持器，確保刀頭和螺絲完全吻合（圖3）。用磁鐵將螺絲牢固地保持在螺絲夾持器上。磁鐵不適用於非鐵質螺絲。
- ◆ 將螺絲擰緊至牆內。

用螺絲刀擰緊時，螺絲夾持器回縮，以便將螺絲旋入所要求的深度。

LED 燈

按下觸動開關後，LDE燈自動運作。按下觸動開關，而且前進/後退按鈕（2）位於鎖閉位置（中心位置）時，LED燈也將亮起。

最佳使用提示

擰緊螺絲

- ◆ 一律採用標準型號和規格的螺絲刀頭。
- ◆ 如果螺絲很難擰緊，可嘗試採用少量清洗液或肥皂作為潤滑劑。
- ◆ 採用軸鎖鬆開過緊螺絲或牢牢擰緊的螺絲。
- ◆ 一律將工具和螺絲刀頭與螺絲保持在一條直線上。
- ◆ 將螺絲擰緊到木料上時，建議要開鑽導孔，導孔深度與螺絲長度相同。導孔可將螺絲導入，防止木料分裂或變形。導孔的最佳尺寸請參見下表。
- ◆ 將螺絲擰緊到硬木料上時，也應開鑽隙孔，孔深為螺絲長度的一半。孔隙的最佳尺寸請見下表。

螺絲尺寸	導孔 ϕ (軟木)	導孔 ϕ (硬木)	隙孔
No. 6 (3.5 mm)	2.0 mm	2.5 mm	3.6 mm
No. 8 (4 mm)	2.5 mm	3.0 mm	4.5 mm
No. 10 (5 mm)	3.0 mm	3.5 mm	5.0 mm

鑽孔

- ◆ 一律沿鑽頭直線方向輕微施加壓力。
- ◆ 在鑽頭將要鑽透物件另一側之前減小對工具的壓力。
- ◆ 在有可能分裂的物件下部墊上木塊。
- ◆ 使用中心沖頭在待鑽孔的中心打上壓印，以提高鑽孔時的精確度。

警告！一律按照螺絲的直徑選擇鑽頭的直徑。

- ◆ 將鑽頭安裝到電動工具上。
- ◆ 在材料上鑽孔 (圖G1)。
- ◆ 將鑽頭鑽入材料內所需深度。鑽出足夠量的材料，以便將螺絲頭部埋入材料 (圖G2)。
- ◆ 使用螺絲刀頭將螺絲旋入材料 (圖G3)。

維護

本百得工具的設計使其可長時間使用而只需最少的維護，要使工具有滿意的性能，需要長久正確的對工具維護及清潔。

請勿嘗試自行維修本工具，請把它送到百得的指定維修服務中心去。

充電器除了要定期清潔外，無需任可維護。

△清潔充電器前要先切斷電源。

- 以軟刷子或乾布定期清潔排氣孔。工具外殼可用濕布及溫和清潔劑清潔。
- 電動工具之修理，僅可由認證的技術人員執行。請勿交由非百得認證服務中心的技術人員進行修理、維護、調整。若產品經由非百得認證的維修工程師拆解、組裝、調整，恕無法適用百得一年家用保修條款。為充份發揮其功能，修理、維護、調整請務必使用原廠零件。百得認證服務中心擁有保修條款解釋權。

重要說明

為了確保本工具安全可靠，只能由授權的維修服務中心或其他專業維修組織進行維修、保養及調整；同時亦必須使用相同的更換部件。本工具內並無用戶可自行更換的零件。

配件

任何電動工具的性能是依賴使用得當的配件的，百得的配件都是經精心設計，並以最佳物料製造、再經無數次嚴謹的測試合格才推出市場的；故其質量一等一，務求與電動工具相輔相成。使用百得配件會令您的電動工具如虎添翼。

百得推薦的配件，在當地的經銷商或授權的維修服務中心有售。

△警告：本電動工具使用任何未經推薦的配件，均可能導致危險。

環境保護



本工具必須與家庭的日常垃圾分開處理。

若某天您想更新工具或工具對您已無用處進行適當處理時，不得丟入家庭的日常垃圾中。



分開處理的廢物可令廢料有循環再生的機會。

將物料循環再造可避免污染環境又可以減少對原料的需求。

需要時，與當地的政府聯絡，索取有關處置資料。

中文 (繁体字)

充電電池

百得充電電池可多次充電，不斷提供強大的動力。請小心處置已耗盡的電池以免污染環境。

- 讓工具運行直至電池的能量完全耗盡，然後取出電池。
- 鎳鎘及鎳氫和鋰離子電池為回收電池可請把送到當地的回收中心。

維修資料

百得在亞洲各地均設有直屬或授權的維修服務中心網絡。所有百得維修服務中心的專業人員均訓練有素，可以給顧客提供高效、可靠的維修服務。

無論您需要技術建議、維修還是更換原廠配件，請與就近的百得維修服務中心聯繫。

注意事項

- 由於百得對產品不斷作出改良，因此我們保留更改產品規格的權利，而無須作出任何事前通知。
- 標準設備和備用配件在各國可能有所不同。
- 產品規格在各國可能有所不同。
- 百得不一定對所有的國家都供應整套系列的產品。關於供貨範圍情況請與當地經銷商洽談。

符合EC的聲明

AS36LN

百得聲明，本電動工具的設計符合98/37/EC, EN 60335, EN 60745。

聲壓 (L_{pA}) : 58.9分貝；聲力 (L_{WA}) : 69.9分貝；

總振動 (三軸傳染媒介總和) 根據EN60745

聲壓不確定度：3分貝

聲力不確定度：3分貝



Kevin Hewitt

工程總監

百得有限公司

Spennymoor, County Durham DL16 6JG,

United Kingdom

1-5-2008

經銷商: 特力股份有限公司

地址: 台北市內湖區新湖三路23號1.2.5樓

電話: 0800-552888

進口/委製廠商: 新加坡商百得電動工具(股)公司台灣分公司

地址: 台北市士林區德行西路33號2樓

電話: 02-2834-1741



N522310

03/2017

