

# BLACK & DECKER®

EMax34i  
EMax34s  
EMax38i  
EMax42i



[www.blackanddecker.co.kr](http://www.blackanddecker.co.kr)

**용도**

블랙앤데커 전동 잔디깎기는 잔디 깎기용으로 설계되었습니다. 본 공구는 소비자용입니다.

**주의!** 전원 구동 기기를 사용할 때 아래 사항을 포함한 기본적인 안전 조치는 화재의 위험, 감전 및 부상을 줄이기 위해 항상 준수해야 합니다.

- ◆ 기기를 작동하기 전 본 사용설명서 전체를 주의 깊게 읽어보십시오.
- ◆ 기기를 작동하기 전에, 비상시를 대비해 전원을 끄는 법을 숙지하십시오.
- ◆ 추후 참조할 수 있도록 본 사용설명서를 보관하십시오.

**교육**

- ◆ 지시 사항을 주의 깊게 읽으십시오. 기기의 제어 및 적절한 사용법을 숙지하십시오.
- ◆ 본 지침들을 숙지하지 못한 어린이나 사람들이 절대 사용하지 못하게 하십시오. 각 지역 규정에 따라 작업자의 연령이 제한될 수 있습니다.
- ◆ 사람, 특히 어린이 또는 애완동물이 근처에 있는 동안 기계를 작동하지 마십시오.
- ◆ 작업자나 사용자는 다른 사람이나 그들의 소유물에 대해 사고 또는 피해에 대한 책임이 있음을 명심하십시오.

**준비**

- ◆ 기계 작동시 항상 작업용 신발과 긴 바지를 착용하십시오. 맨발이나 발끝 부분이 트인 샌들을 신고 기계를 작동하지 마십시오. 헐겁거나 끈 또는 매듭 등이 달려 있는 옷의 착용을 피하십시오.
- ◆ 기계를 사용 할 지역을 철저히 검사해 기계 사용시 기계에 의해 날라갈 수 있는 모든 물체들을 제거 하십시오.
- ◆ 사용하기 전에, 항상 육안으로 블레이드, 블레이드 볼트와 블레이드 어셈블리가 마모 또는 손상되지 않았는지 확인하십시오. 정상적인 사용을 위해 마모 또는 손상된 부품을 교체 하십시오. 손상되었거나 읽을 수 없는 라벨을 교체 하십시오.
- ◆ 사용하기 전에 전원 공급 및 확장 코드의 손상 또는 노후 여부를 확인하십시오. 사용 중 코드가 손상될 경우 전원 공급 장치에서 즉시 코드를 분리하십시오. 전원 공급 장치를 분리하기 전에 전원 코드를 만지지 마십시오. 코드가 손상되거나 마모된 경우 기계를 사용하지 마십시오.
- ◆ 본 기기 작동시 안전 안경 또는 고글을 착용하십시오. 먼지가 많은 환경에서 작업시 항상 안전 보호구 또는 먼지 마스크를 착용 하십시오. 소음 수준이 높을 때는 항상 청력 보호기를 착용하십시오.
- ◆ 감전을 조심하십시오. 접지 또는 접지된 표면 (예: 금속 난간, 가로등 기둥 등)과의 신체 접촉을 피하십시오.

**작동**

- ◆ 결함이 있는 보호대나 보호구를 하거나, 또는 디플렉터와/또는 그래스 캐처 등의 안전 장비 없이 기기를 절대 작동하지 마십시오.
- ◆ 낮이나 인공 조명이 좋은 상태에서만 기기를 사용하십시오.
- ◆ 기기를 비에 노출 시키지 마십시오. 습기가 있거나 축축한 환경에서 기기를 사용하지 마십시오. 가급적 습한 잔디밭에서 기기를 사용하지 마십시오.
- ◆ 특히 경사면 작업시 발판을 확실히 해야 합니다. 새롭게 절삭하는 잔디는 습하고 미끄럽다는 것을 인지 하십시오. 가파른 경사면에서는 작업을 하지 마십시오.
- ◆ 경사면을 가로질러 작업을 하시고, 경사면 위 아래로는 절대 하지 마십시오. 경사면에서 방향을 변경할 때는 각별히 조심 하시기 바랍니다.
- ◆ 매우 가파른 경사면에서는 잔디 깎기를 하지 마십시오.
- ◆ 기기를 사용할 때는 절대 뛰지 말고 걸으십시오. 기기를 사용할 때 기기를 사용자쪽으로 당기거나 뒤로 걷지 마십시오.
- ◆ 자침에 따라 기기를 켜고 사용자의 발은 블레이드로부터 충분한 거리를 두십시오.
- ◆ 배출구 앞에 물체가 있을 때 기계를 동작 시키지 마십시오.
- ◆ 기기를 시작할 때 기울여야 하는 경우를 제외하고 기기를 켤 때 기기를 기울이지 마십시오. 그 경우, 절대적으로 필요한 이상 기기를 기울이지 마시고 작업자로부터 떨어져 있는 부분만 올리십시오. 기기를 지면에 다시 대기 전에 양손이 작동 위치에 있는지 항상 확인하십시오.
- ◆ 잔디 이외의 표면을 지날 때, 그리고 잔디를 깎을 장소로 또는 장소로부터 기기를 옮길 때, 운반을 위해 기기를 기울여야 한다면 기기를 고고 블레이드 어셈블리가 멈출 때까지 기다립니다.
- ◆ 블레이드가 완전히 정지할 때까지 기기를 들어올리거나 운반하지 마십시오.
- ◆ 작업자의 손과 발은 블레이드로부터 충분한 거리를 두십시오. 손 또는 발을 회전하는 부분 근처나 아래에 두지 마십시오.
- ◆ 항상 배출구로부터 떨어져 있으십시오.
- ◆ 작업자가 기기 결을 비울 때, 기기 부품을 교환, 세척, 검사하거나 작업 방해물을 치우는 등의 일을 하기 전에 전원을 끄고 소켓에서 플러그를 분리한 후 움직이는 부분이 회전을 멈췄는지 확인 하십시오.
- ◆ 이물질에 부딪친 경우, 기계 손상여부를 검사하고 재시동 및 기계 조작전에 수리를 하십시오.
- ◆ 기기가 비정상적으로 흔들리기 시작하거나 이물질에 부딪혔다면, 기기를 끄고 플러그를 소켓에서 분리하십시오. 기기 손상여부를 확인 후, 손상된 부품을 교체나 수리하고, 느슨해진 부품을 점검 하고, 조이십시오.
- ◆ 전원 케이블과 블레이드가 근접하지 않게 주의 하십시오. 항상 케이블의 위치를 파악 하십시오.
- ◆ 기기 전원을 껐도 모터는 수초간 동작을 하게 됩니다. 블레이드를 절대 강제로 정지 시키지 마십시오.

**유지보수 및 보관**

- ◆ 사용 전, 손상되거나 결함이 있는 부품이 있는지 확인하십시오. 구동되는 부분의 정렬불량과 웅차, 부품 파손, 보호구와 스위치의 손상 등 작업에 영향을 미칠 수 있는 모든 상태를 점검 하십시오. 기기가 제대로 작동하고 본래 기능을 하고 있는지 확인하십시오. 보호대나 보호담장이 손상되거나 없을 경우 기기를 절대 사용하지 마십시오. 어떠한 부분이라도 손상되었거나 결함이 있는 경우 기기를 사용하지 마십시오. 스위치를 켜고 끄기가 되지 않은 경우 기기를 사용하지 마십시오. 손상되거나 결함이 있는 부품의 수리는 지정 수리 업체에서 수리하십시오.
- ◆ 케이블이 손상되었는지 수시로 확인하십시오. 케이블이 손상된 경우, 위험 방지를 위해 지정 수리 업체에서 교체를 해야 합니다. 연장 케이블을 정기적으로 점검하십시오. 손상된 연장 케이블을 즉시 교체하십시오.
- ◆ 안전한 작업 환경을 위해 기기의 모든 너트, 볼트, 나사를 꼭 조여 놓도록 하십시오.
- ◆ 잔디 회수기가 마모 또는 손상되었지는 확인하고, 필요한 경우 교체하십시오. 잔디 회수기 없이 기기를 사용하지 마십시오.
- ◆ 구동중인 블레이드와 기계의 고정된 부분 사이에 손가락이 끼일 수 있으므로 기계 조정 중 주의 하십시오.
- ◆ 블레이드 유지보수시, 전원을 끈 상태에도 블레이드가 움직여 질 수 있다는 것을 명심하십시오.
- ◆ 사용하지 않을 때, 기기는 건조한 장소에 보관해야 합니다. 보관중인 기기에 어린이가 접근하지 못하도록 하십시오.
- ◆ 기기를 식힌 후 보관하십시오.
- ◆ 적절한 대체 절삭 방법만을 사용하고 있는지 확인하십시오.
- ◆ 블랙앤데커 권장 예비 부품 및 액세서리만 사용하십시오.

**추가 안전 지침**

- ◆ 안전 책임자에 의해 기기 사용에 대한 감독, 지시를 받지 않는 한, 신체적, 감각적 혹은 정신적 능력이 낮음, 또는 경험과 지식이 부족한 사람들 (어린이 포함) 이 본 기기를 사용해서는 안됩니다.
- ◆ 어린이들이 본 기기를 갖고 놀지 않도록 하여야 합니다.
- ◆ 전원 공급 코드가 손상된 경우, 위험 방지를 위해 제조 업체 또는 공인 블랙앤데커 서비스 센터에서 교체하여야 합니다.

**기타 위험요소**

기기 사용시 동봉된 안전 주의사항에 포함 안된 기타 위험요소가 발생할 수 있습니다. 이러한 위험요소들은 잘못된 사용, 장시간의 작업 등으로 생길 수 있습니다. 관련 안전 규정을 준수하고 안전 장치를 설치했다더라도 발생 될 수 있습니다. 기타 위험요소는 다음과 같습니다.

- ◆ 구동중인 부분을 만져 생기는 부상
- ◆ 뜨거운 부분을 만져 생기는 부상
- ◆ 부품이나 액세서리 교환 중 생기는 부상
- ◆ 장시간 작업에서 오는 부상. 장시간 작업시 규칙적인 휴식을 취하십시오.

**다른 사람들의 안전**

- ◆ 안전 책임자에 의해 기기 사용에 대한 감독, 지시를 받지 않는 한, 신체적, 감각적 혹은 정신적 능력이 낮음, 또는 경험과 지식이 부족한 사람들 (어린이 포함) 이 본 기기를 사용해서는 안됩니다.
- ◆ 어린이들이 본 기기를 갖고 놀지 않도록 하여야 합니다.

**주의 기호**

다음은 기기에 있는 주의 기호입니다.



**주의!** 작업전에 사용 설명서를 읽어보십시오.



비 또는 높은 습도에 기기를 노출시키지 마십시오.



손상된 케이블을 점검하기 전에 항상 소켓에서 플러그를 분리하십시오. 케이블이 손상된 경우, 기기를 사용하지 않도록 주의하십시오.



비행 물체를 주의 하십시오. 절삭 작업 구역에는 작업 관계자 외 출입을 금지하십시오.



날카로운 블레이드에 주의 하십시오.



케이블이 절삭중인 블레이드에 가깝지 않게 하십시오.



블레이드는 기계를 끈 후에도 계속 회전을 합니다.



2000/14/EC 규정에 따른 음향 출력을 보증합니다.

### 전기 안전



**주의!** 본 기기는 이중 절연되어 있으므로 접지선이 필요하지 않습니다. 전원 공급 장치가 정격 전압과 상응하는지 항상 확인하십시오.

- ◆ 전원 공급 코드가 손상된 경우, 위험 방지를 위해 제조 업체 또는 공인 블랙앤데커 서비스 센터에서 교체하여야 합니다.
- ◆ 고감도 30mA 잔여 전류 장치 (RCD)를 사용하여 전기 안전을 더욱 향상시킬 수 있습니다.

### 연장 케이블 사용

- ◆ 항상 본 기기의 전원 입력에 맞는 승인된 연장 케이블을 사용하십시오. (기술자로 참조)연장 케이블은 아외용이어야 하며 그에 따른 표시가 있어야 합니다. 1.5 mm2 HO5VV-F, 30m 까지의 연장 케이블로 제품 성능의 손실 없이 사용할 수 있습니다. 사용 하기 전에, 연장 케이블의 손상, 마모, 노후 여부를 검사하십시오. 연장 케이블이 손상되었거나 결함이 있으면 교체하십시오. 케이블 릴을 사용할 경우, 항상 케이블을 완전히 풀어서 사용하십시오.

### 유지보수

블랙앤데커 기기는 최소한의 정비로 오랜 기간 사용할 수 있도록 설계되었습니다. 적절한 기기 관리 및 정기적인 세척을 통해 지속적으로 만족스러운 작업을 할 수 있습니다.

**주의!** 기기에 대한 정비를 수행하기 전에, 기기를 끄고 전원을 분리하십시오.

- ◆ 기기를 깨끗하고 건조하게 유지하십시오.
- ◆ 깨끗하고 마른 페인트 브러시로 환기 슬롯을 정기적으로 청소하십시오.
- ◆ 동독한 스크레이퍼로 보호구 하단의 잔디와 먼지를 정기적으로 제거하십시오.
- ◆ 순한 비누와 젖은 헝겊으로만 기기 세척을 하십시오. 기기안에 액체가 절대 들어가지 않도록 하며, 기기의 어느 부분이라도 절대 액체에 담가서도 안됩니다. 연마 또는 솔벤트 기반의 세척제를 사용하지 마십시오.

### 블레이드 유지보수

- ◆ 블레이드에서 잔디와 먼지를 정기적으로 제거하십시오.
- ◆ 한창 작업이 많을 시기가 시작될 때, 블레이드의 상태를 면밀히 검사하십시오.
- ◆ 블레이드가 매우 무더진 경우, 블레이드 날을 갈거나 교체하십시오.
- ◆ 블레이드가 손상되었거나 낡아진 경우, 새 블레이드를 장착 하십시오.

### 환경 보호



**주의!** 분리 수거. 본 제품은 일반 가정용 폐기물과 함께 폐기해서는 안됩니다.

블랙앤데커 제품을 교체하거나 더 이상 사용하지 않을 경우, 가정용 폐기물과 함께 폐기하지 마십시오. 본 제품은 분리수거가 가능합니다.



**주의!** 사용한 제품과 포장재를 분리 수거해 재활용하고 다시 사용할 수 있습니다. 재생품을 재활용하므로서 환경오염을 막고 천연자원 수요를 줄일 수 있습니다.

시립 폐기물 사이트에서나 새 제품 구입시 판매점에 의해 가정에서 배출되는 전기제품의 분리수거가 되도록 하는 현지 규정이 있을 수 있습니다.

블랙앤데커에서는 수명이 다한 블랙앤데커 제품의 수거 및 재활용을 위한 시설을 제공합니다. 본 서비스를 이용하시려면 본사를 대신해 수거를 할 지정 수리 업체에 폐기 제품을 보내주시기 바랍니다.

본 사용자 설명서에 주소가 기재된 지역 블랙앤데커 사무실로 연락해 가장 근접한 지정 수리 업체를 문의해 주시기 바랍니다. 또한, 웹사이트 [www.2helpU.com](http://www.2helpU.com) 에서 공인 블랙앤데커 수리 업체 리스트, 본사 A/S 서비스에 관한 상세 설명과 연락처를 확인하실 수 있습니다.

### 전원 플러그 교환 (영국, 아일랜드에 해당)

새로운 전원 플러그를 장착해야 하는 경우:

- ◆ 오래된 플러그를 안전하게 제거하십시오.
- ◆ 새 플러그의 라이브 단자에 갈색 리드를 연결하십시오.
- ◆ 뉴트럴 단자에 파란색 리드를 연결하십시오.

**주의!** 접지 단자에는 연결을 하지 마십시오.

양질의 플러그와 함께 제공되는 장착 지침을 따르십시오.

권장 퓨즈: 5 A.

## 품질 보증

블랙앤데커는 당사 제품의 품질을 보증하며, 사용자의 해당 법적 규정에 따른 권리 또한 존중합니다. 본 품질보증은 유럽연합 가맹국 및 유럽 자유무역 구역내에서 효력을 가집니다.

블랙앤데커 제품이 자재, 공정 등으로 인한 제품 하자 또는 불량 발생 시, 제품 구입일로부터 24개월 이내에 하자 부속품을 무료로 교체해 드립니다. 결함부품 및 정상마모된 제품을 교환, 수리해 드리며 소비자의 불편을 최소화해드립니다.

단, 다음 경우에는 품질보증에 적용되지 않습니다:

- ◆ 본 제품이 무역, 전문 사용목적 또는 임대용으로 사용된 경우.
- ◆ 본 제품이 잘못 사용되었거나 소홀이 관리된 경우.
- ◆ 본 제품이 외부물체, 물질에 의한 손상 또는 사고인 경우.
- ◆ 지정 수리 업체나 블랙앤데커 전문담당직원 이외의 사람이 본 제품을 분해 또는 수리한 경우.

제품 구입 후 품질보증 서비스를 받기 위해서는 판매처 또는 지정 수리업체로부터 영수증을 수령하십시오. 본 사용자 설명서에 주소가 기재된 지역 블랙앤데커 사무실로 연락해 가장 근접한 지정 수리 업체를 문의해 주시기 바랍니다. 또한, 웹사이트 [www.2helpU.com](http://www.2helpU.com) 에서 공인 블랙앤데커 수리 업체 리스트, 본사 A/S 서비스에 관한 상세 설명과 연락처를 확인하실 수 있습니다.

당사 웹사이트 [www.blackanddecker.co.kr](http://www.blackanddecker.co.kr) 를 방문하셔서 구입하신 블랙앤데커제품을 등록하시면 제품 갱신 및 특별할인을 받으실 수 있습니다. 블랙앤데커 브랜드 및 제품에 관한 세부사항은 [www.blackanddecker.co.kr](http://www.blackanddecker.co.kr)에서 확인하시기 바랍니다.

**용도**

블랙앤데커 전동 잔디깎기는 잔디 깎기용으로 설계되었습니다. 본 공구는 소비자용입니다.



**주의!** 기기를 작동하기 전에 '안전, 유지보수, 서비스' 사용설명서 전체를 주의 깊게 읽어보십시오.

기기를 작동하기 전 본 사용설명서 전체를 주의 깊게 읽어보십시오.

**부분 명칭**

본 기기는 아래 기능 중 일부 또는 전부를 가지고 있습니다.

1. 스위치 박스
2. On/off 스위치
3. 상부 핸들
4. 지능형 케이블 관리기
5. 하부 핸들
6. 케이블 스토리지 홀더
7. 높이 조절기
8. 컷 게이지 높이
9. 예지맥스
10. 잔디 회수 박스
11. 투명 잔디 덮개
12. 운반 핸들

**제품 조립**

**주의!** 조립하기 전에 기기를 끄고 전원과 분리되어 있는지 확인하십시오.

**잔디 회수 박스 조립 (그림 A - D)**

사용하기 전, 잔디 박스를 조립해야 하며 5개 부품으로 되어 있습니다.

- ◆ 잔디 박스 뚜껑 (18)에 손잡이 (19)를 끼어 넣습니다 (그림 A). 손잡이는 한 방향으로 등글게 장착됩니다.
- ◆ 잔디 회수 박스 2개 측면부를 (20)을 서로 끼어 넣습니다. 모든 클립과 가이드가 일직선으로 정렬되었는지 확인합니다 (그림 B).
- ◆ 조립된 측면부를 잔디 회수 박스 밀면부 (21) 위에 일직선으로 정렬되게 놓습니다. 4개의 가이드 (22)가 제대로 맞추어 졌는지 확인합니다. (그림 C)
- ◆ 그 2개 부분을 함께 누릅니다. 잔디 회수 박스의 각 가장자리에 힘을 고르게 주어 클립들이 각 자리에 맞물리게 합니다. 각 클립들이 함께 단단히 고정되었는지 확인합니다.
- ◆ 조립된 잔디 회수 박스에 뚜껑 (19)을 맞춥니다. 10개의 가이드 (23)가 제대로 맞추어 졌는지 확인합니다. (그림 D.)

**참고:** 잔디 회수 박스 뒤쪽 2 개의 클립을 맞출 때 특히 주의하십시오.

- ◆ 모든 클립들을 고정시키기 위해 뚜껑을 아래로 누르십시오. 뒤쪽에서 시작해 모든 클립들이 단단히 위치하고 있는지 확인하십시오.

**하부 핸들 설치 (그림 E)**

- ◆ 기기의 해당 구멍에 하부 핸들 (5)의 끝부분을 넣습니다.
- ◆ 넣을 수 있을 만큼 아래로 핸들을 누르십시오.
- ◆ 나사 (13)로 핸들을 고정합니다.

**상부 핸들 조립 (그림 F)**

- ◆ 그림과 같이 높 (14), 와셔 (15), 나사 (16)를 이용해 상부 핸들 (3)을 하부 핸들 (5)에 장착합니다.

**참고:** 상부 핸들은 높이를 2 가지 위치로 조정할 수 있습니다.

**모터 케이블 고정 (그림 G)**

케이블 지지대로 모터 케이블을 고정합니다.

- ◆ 그림과 같이 지지대 클립 (17)으로 상부 및 하부 핸들에 케이블을 고정합니다.

**잔디 회수 박스 설치 (그림 N)**

- ◆ 투명 잔디 덮개 (11)를 들고 러그 (24) 위에 잔디 회수 박스 (10)를 설치합니다.

**블레이드 교체 (그림 L)**

**주의!** 블레이드가 완전히 멈추었는지 확인한 후 전원에서 기기를 분리합니다.

**주의!** 지정된 교체용 블레이드만 사용해 하십시오.

**주의!** 블레이드를 잡을 때 작업 장갑을 사용하십시오.

**블레이드 제거하기**

- ◆ 기기를 옆으로 돌려 세웁니다.
- ◆ 작업 장갑을 끼고 블레이드를 집습니다.
- ◆ 13mm 스패너를 반 시계 방향 (ac)으로 돌려 블레이드 볼트 (25)를 풀어 제거 하십시오.
- ◆ 블레이드 (26)와 블레이드 볼트 (25)를 제거 하십시오.

**블레이드 교체하기**

- ◆ 블레이드를 볼트 샤프트에 대고 블레이드 볼트 (25)를 볼트 샤프트쪽으로 장착합니다.

**참고:** 블레이드를 장착시, 블레이드의 글자가 있는 면이 사용자 쪽으로 있어야 합니다.

- ◆ 블레이드 볼트 (25)를 손으로 최대한 단단히 조입니다.
- ◆ 작업 장갑을 끼고 블레이드를 집습니다.
- ◆ 13mm 스패너를 시계 방향 (c)으로 돌려 블레이드 볼트 (25)를 단단히 조입니다.

**사용**

**주의!** 작업시 적정하게 하도록 합니다. 과도한 작업을 하지 않도록 합니다.

**절삭 높이 조절 (그림 M1, M2)**

절삭 높이는 중앙에 있는 높이 조절기로 조절되며, 6개 높이 중 선택할 수 있습니다.

**절삭 높이 설정**

- ◆ 높이 조절기 레버 (7)를 본체 반대 방향으로 당깁니다.
  - ◆ 절삭 높이를 낮추려면 레버를 기기 뒤쪽으로 이동합니다.
  - ◆ 절삭 높이를 높이려면 레버를 기기 앞쪽으로 이동합니다.
  - ◆ 6개 높이 위치 중 하나에 높이 조절기 레버 (7)를 밀어 넣으십시오.
- 참고:** 절삭 높이는 본체 측면의 절삭 게이지 높이 (8)에서 확인할 수 있습니다.

**스위치 켜기와 끄기 (그림 I)****스위치 켜기**

- ◆ 잠금-해제 버튼 (27)을 누르고 있습니다.
- ◆ on/off 스위치 (2)를 핸들 쪽으로 당깁니다.
- ◆ 잠금-해제 버튼을 놓습니다.

**스위치 끄기**

- ◆ on/off 스위치 (2)를 놓습니다.

**주의:** on 위치에 있는 스위치를 잠그려고 하지 마십시오.

**잔디 깎기(그림 P1, P2) (EMax38i, EMax42i에 해당)**

최적의 결과를 얻고 전원 케이블 절단의 위험을 줄이기 위해 본 색션의 설명대로 전동 잔디깎기를 사용해 주시기 바랍니다.

- ◆ 그림과 같이 (그림 H) 지능형 케이블 관리 시스템을 통해 전원 케이블을 고리모양으로 감아 스위치 박스 (1)와 지능형 케이블 관리 지지대 (4) 사이가 약 100 cm 정도 되게 합니다.
- ◆ 케이블 지지대가 한쪽 핸들에서 다른 쪽으로 자유롭게 움직일 수 있는지 확인합니다.
- ◆ 잔디밭 위 시작점 (그림 P1에서 위치 1) 부근에 전원 케이블 벌크를 놓습니다.
- ◆ 위에서 설명한 대로 기기를 켭니다.
- ◆ 그림 P1과 같이 진행합니다.
- ◆ 위치 1에서 위치 2로 이동합니다.
- ◆ 오른쪽으로 돌아 케이블을 건너 위치 3으로 진행합니다. 케이블 지지대가 핸들의 한쪽에서 다른 쪽으로 미끄러져 내려 케이블이 절삭중인 블레이드에 손상되지 않게 합니다.
- ◆ 왼쪽으로 돌아 케이블을 건너 위치 4로 진행합니다. 케이블 지지대가 핸들의 한쪽에서 다른 쪽으로 미끄러져 내려 케이블이 절삭중인 블레이드에 손상되지 않게 합니다.
- ◆ 위 작업을 필요한 만큼 반복합니다.

**주의:** 그림 P2와 같이 케이블 쪽으로 향하지 마십시오.

**잔디 깎기 (그림P1, P2) (EMax34s, EMax34i에 해당)**

최적의 결과를 얻고 전원 케이블 절단의 위험을 줄이기 위해 본 색션의 설명대로 전동 잔디깎기를 사용해 주시기 바랍니다.

- ◆ 잔디밭 위 시작점 (그림 P1에서 위치 1) 부근에 전원 케이블 벌크를 놓습니다.
- ◆ 위에서 설명한 대로 기기를 켭니다.
- ◆ 그림 P1과 같이 진행합니다.
- ◆ 위치 1에서 위치 2로 이동합니다.
- ◆ 오른쪽으로 돌아 위치 3으로 진행합니다.

- ◆ 왼쪽으로 돌아 위치 4로 진행합니다.

- ◆ 위 작업을 필요한 만큼 반복합니다.

**주의:** 그림 P2와 같이 케이블 쪽으로 향하지 마십시오.

**에지맥스(EdgeMax) (그림K1, K2)**

벽이나 울타리 가장자리에 맞붙은 잔디를 절삭할 때 에지맥스를 사용합니다. (그림 K1)

잔디밭 가장자리에 맞붙은 잔디를 정확히 절삭할 때 에지맥스를 사용합니다. (그림 K2)

- ◆ 잔디밭 가장자리와 평행이 되게 전동 잔디 깎기를 놓습니다.
- ◆ 잔디밭 가장자리를 따라 전동 잔디 깎기를 밀니다. 에지맥스 (9)가 잔디밭 가장자리 약간 위에 있도록 합니다. (그림 K2)

**참고:** 잔디밭 가장자리를 깎을 때 기기 밑에 롤러가 있어 안정성을 가지게 됩니다.

**컴팩트앤고(Compact&Go) (그림 J)****(EMax34i, EMax38i, EMax42i에 해당)**

잔디 회수 박스가 가득 차면 회수 박스내의 잔디를 압축할 수 있습니다. 투명 잔디 덮개 (11)를 통해서 잔디 회수 박스가 얼마나 찼는지 확인할 수 있습니다.

- ◆ on/off 스위치 (2)를 놓습니다.
- ◆ 잔디 압축 레버 (29)가 잠가질때까지 오른발을 사용해 아래로 누릅니다.

**참고:** 회수 박스내의 잔디가 이제 박스 뒤쪽으로 압축됩니다. 잔디 회수 박스가 가득 찰 때까지 계속 잔디를 깎을 수 있습니다.

**잔디 회수 박스 비우기 (그림 J) (EMax34i, EMax38i, EMax42i에 해당)**

- ◆ on/off 스위치 (2)를 놓습니다.
- ◆ 잔디 회수 박스 (10)를 탈착 합니다.
- ◆ 박스 전면에서 내용물을 비웁니다.
- ◆ 바닥에 잔디 회수 박스를 놓고 당긴 후 잔디 압축 레버 해제 버튼 (30)을 누르고 있습니다.
- ◆ 세로 위치로 잔디 압축 레버 (29)를 들어올리고 잔디 압축 레버 해제 버튼 (30)을 놓습니다.
- ◆ 박스의 뒤쪽에서 내용물을 비웁니다.

**잔디 회수 박스 비우기 (EMax34s에 해당)**

잔디 회수 박스가 가득 차면 회수 박스내의 잔디를 비어야 합니다.

- ◆ on/off 스위치 (2)를 놓습니다.
- ◆ 잔디 회수 박스 (10)를 탈착 합니다.
- ◆ 박스의 내용물을 비웁니다.

### 케이블 보관 (그림O)

기기를 사용하지 않을 때 케이블 홀더 (6)로 케이블 (31)을 안전하고 편리하게 보관할 수 있습니다.

- ◆ 숫자 8자 모양으로 케이블 홀더 (6)에 케이블을 감습니다.

### 기기 운반

**주의!** 블레이드가 완전히 멈추었는지 확인하고 전원에서 기기를 분리합니다.

- ◆ 편리한 캐리 핸들 (12)을 잡고 기기를 운반할 수 있습니다.

### 최적의 사용을 위한 참고사항

- ◆ 잔디의 길이가 약 10cm 이상일 경우, 보다 나은 작업 결과를 위해 두 번의 절삭을 합니다. 처음에는 최대 절삭 높이로 잔디를 깎고, 그 다음에 낮거나 중간 절삭 높이로 깎습니다.
- ◆ 잔디가 건조한 상태일 때 최상의 작업결과를 얻을 수 있습니다.

### 문제해결

기기가 제대로 작동하지 않는다면, 아래 지침을 따르십시오. 아래 지침으로도 문제가 해결되지 않으면 해당 지역의 블랙앤데커 수리 업체에 문의하시기 바랍니다.

**주의!** 수리를 하기 전에 소켓에서 플러그를 분리합니다.

문제	가능 원인	가능 해결책
기기가 작동하지 않음	전원이 꺼진다.	전원을 켜
	퓨즈 결함/나감	퓨즈를 교체
	잔디가 너무 김	절삭 높이를 높이고 잔디가 짧은 곳부터 절삭
	열 차단 작동	모터를 식히고 절삭 높이를 높임
기기가오동작함	열 차단 작동	모터를 식히고 절삭 높이를 높임
작업 마무리가 고르지 못하거나 모터가 힘겹게 작동됨	절삭 높이가 너무 낮음	절삭 높이를 높임
	절삭 블레이드가 무덤	블레이드를 교체
	기기 밀면 막힘	기기 밀면 점검 및 필요에 따라 세척 (항상 작업 장갑 착용)
	블레이드가 뒤집혀 장착	블레이드를 제대로 장착

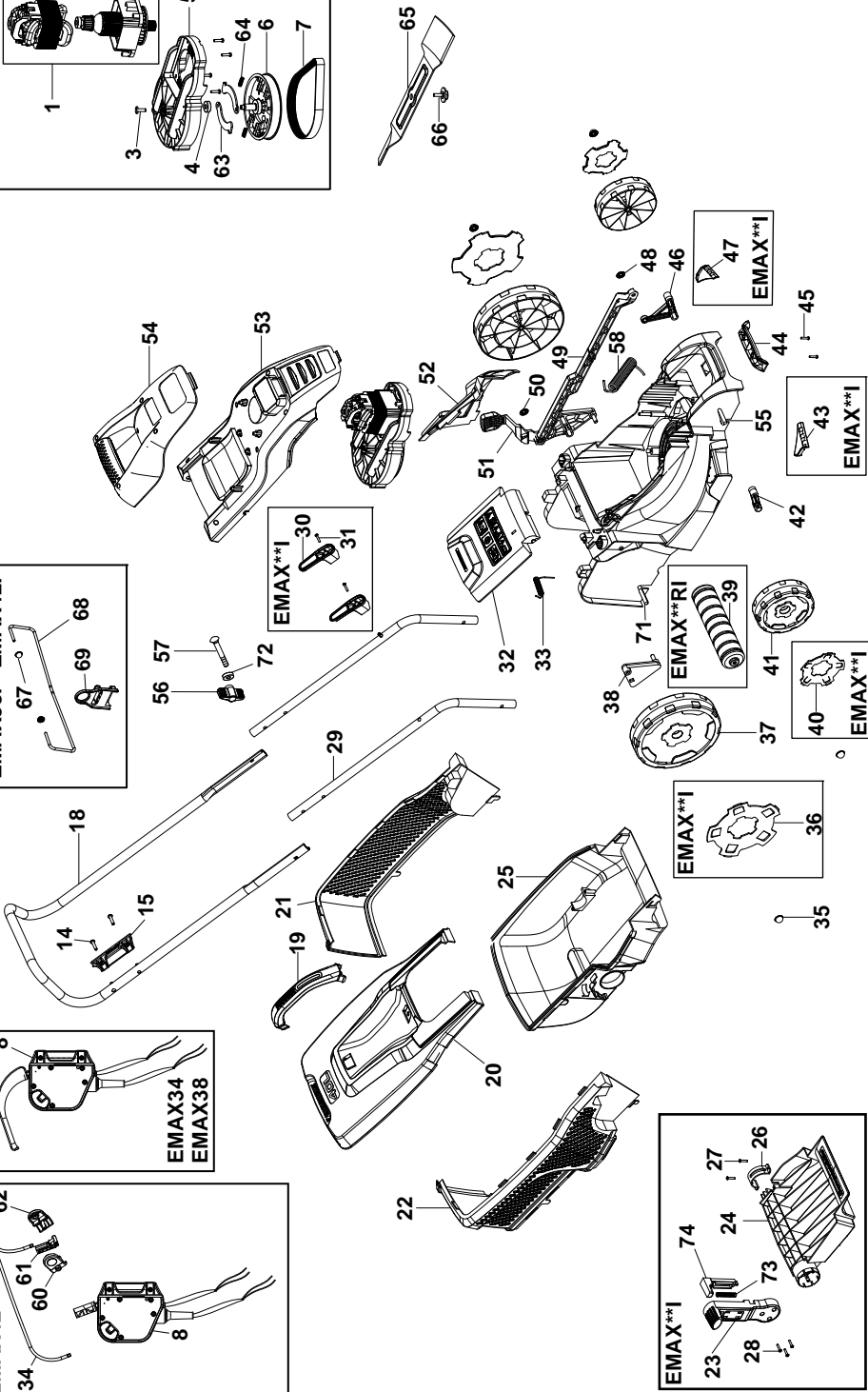
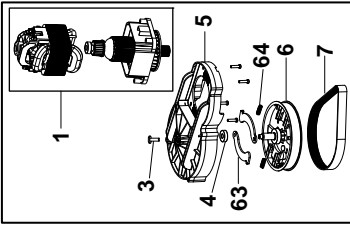
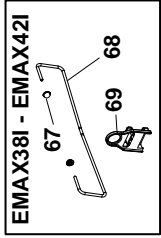
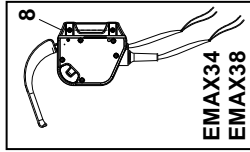
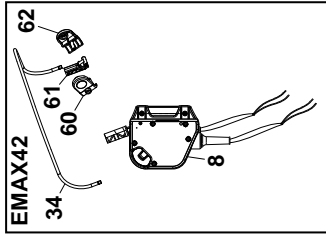
### 기술자료

		EMax34s EMax34i Type 3	EMax38i Type 3	EMax42i Type 3
전압	VAC	220	220	220
전원 입력	W	1400	1600	1800
무부하속도	min-1	3500	3500	3500
높이 조절	mm	20-70	20-70	20-70
블레이드 길이	mm	340	380	420
무게	kg	12.1	13.4	14.1



# EMAX34(S)(I) - EMAX38(I) - EMAX42(R)I

TYPE  
2-3



## KOREAN

제품을 등록 하세요!

[www.blackanddecker.co.kr / productregistration](http://www.blackanddecker.co.kr/productregistration)에서 제품을 온라인으로 등록하거나  
해당 국가 블랙앤데커에 귀하의 성명과 제품 코드를 보냅니다.

### 본사 서비스 센터

서울특별시 강남구 역삼동 770-6 재승빌딩 1층 **전화** 080-515-0909 **팩스** 02-6008-6109





Safety, Maintenance, Service

안전, 유지보수, 서비스

[www.blackanddecker.co.kr](http://www.blackanddecker.co.kr)