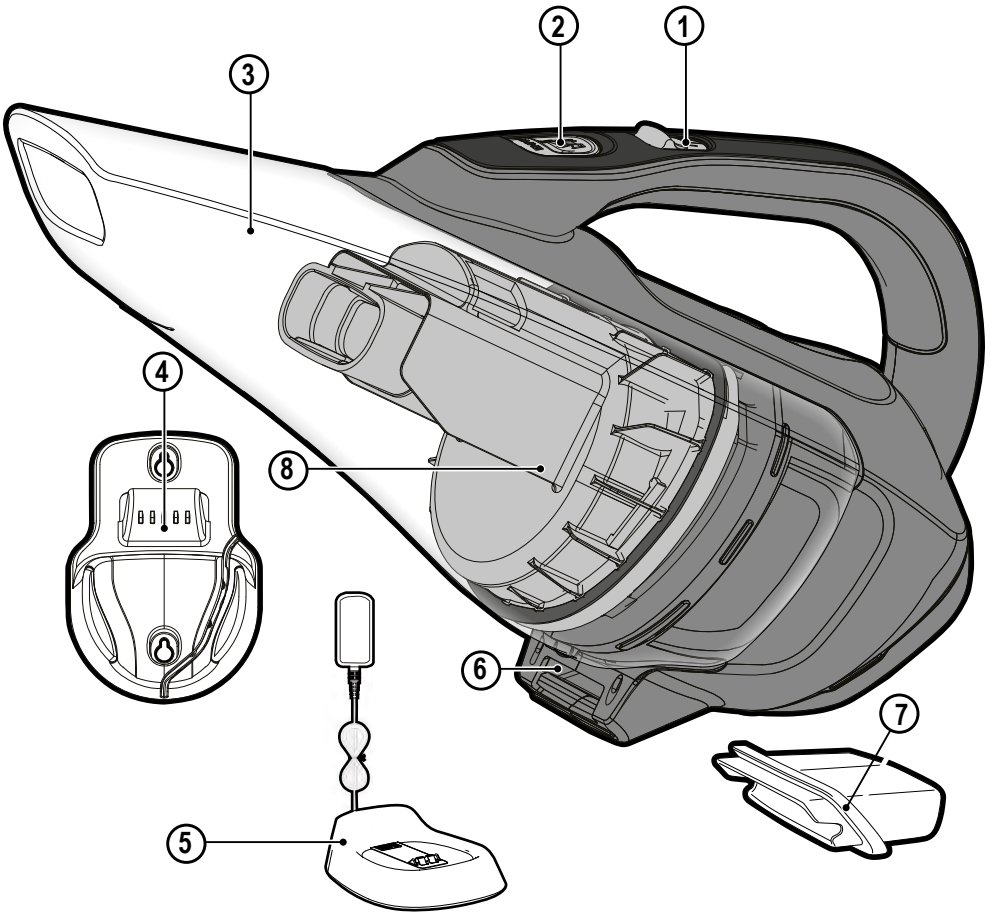




No.Reg. IMKG.2626.11.2020

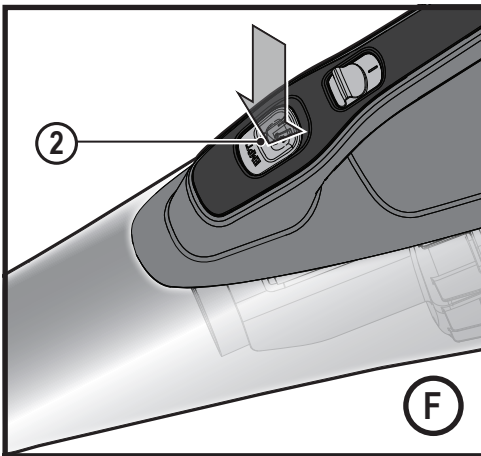
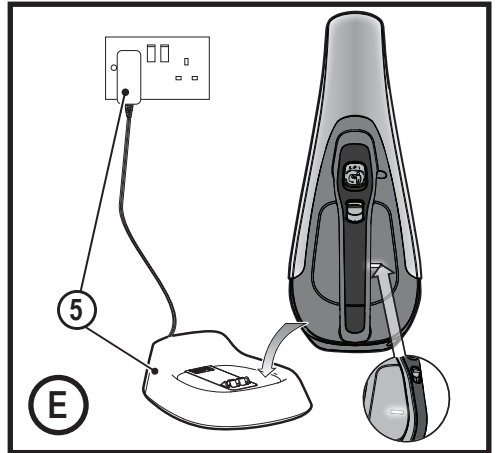
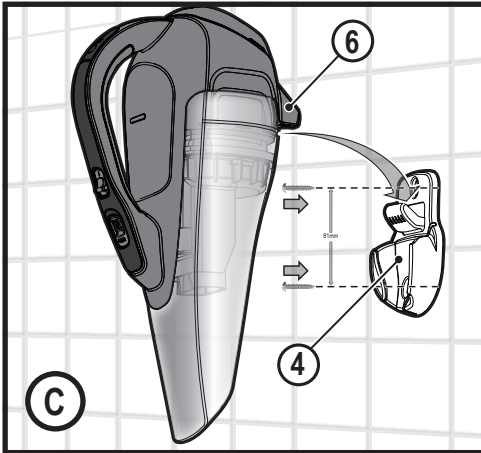
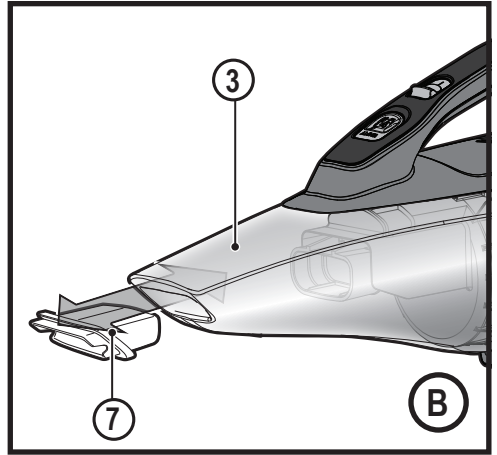
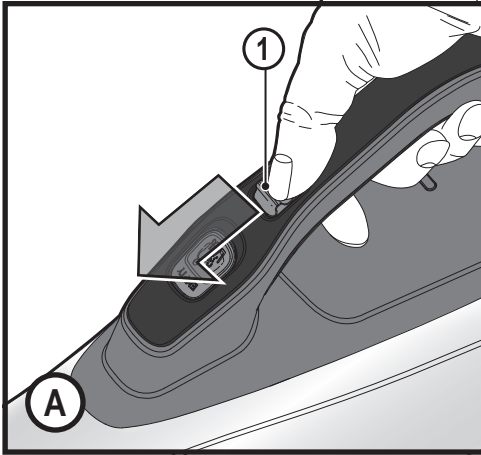
www.blackanddecker.com

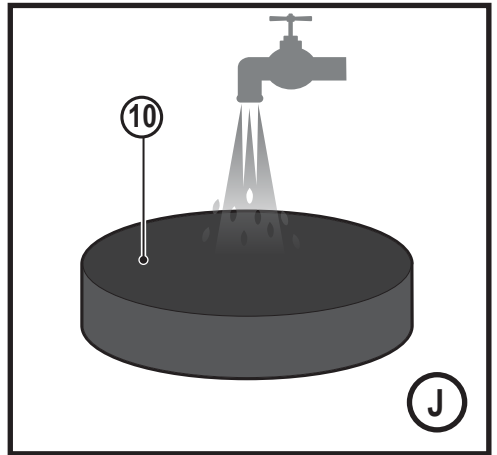
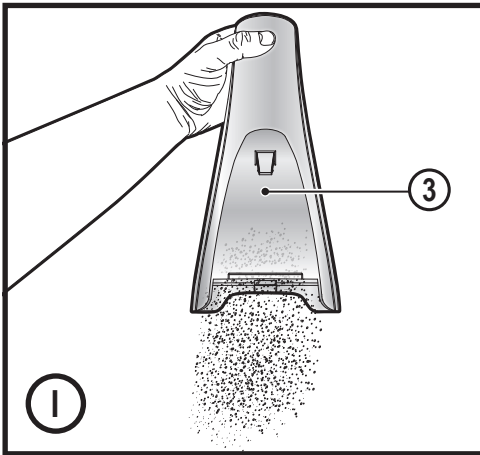
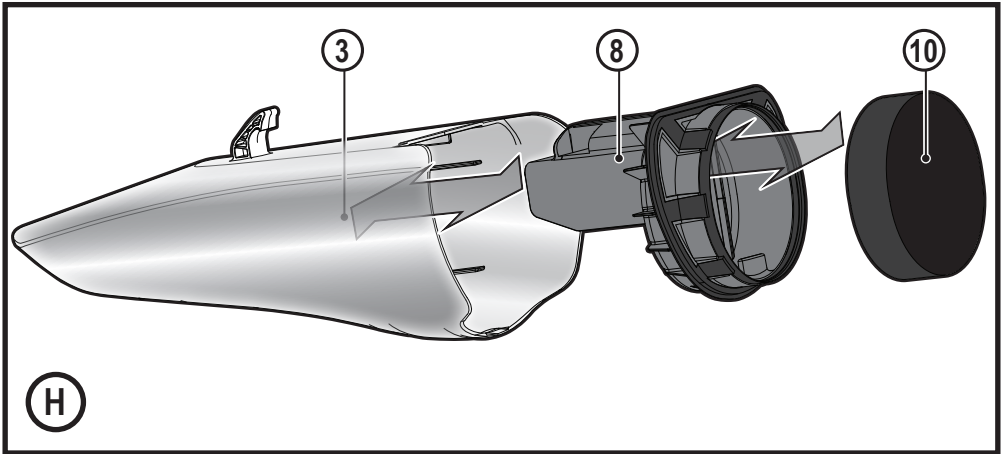
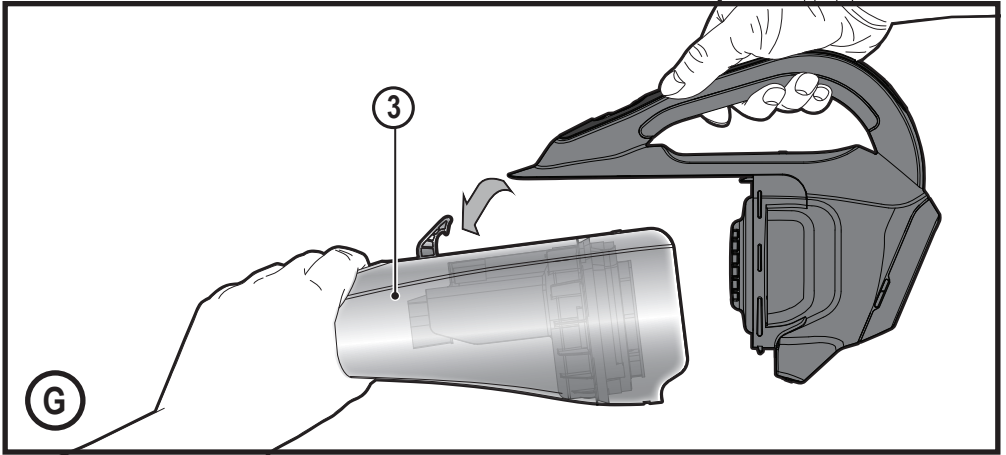
Hand-Held Vacuum Cleaner  
Penghisap Debu Genggam  
เครื่องดูดฝุ่นแบบมือถือ



WDA320B

English	4
BAHASA INDONESIA	8
ภาษาไทย	12





### Intended use

Your BLACK+DECKER WDA320B Dustbuster® hand-held vacuum cleaners have been designed for light wet and dry vacuum cleaning purposes. These appliances are intended for household use only.



Read all of this manual carefully before operating the appliance.

## Safety instructions



### Warning! Read all safety warnings and all instructions.

Failure to follow the warnings and instructions listed below may result in electric shock, fire and/or serious injury.

- ◆ The intended use is described in this manual. The use of any accessory or attachment or the performance of any operation with this appliance other than those recommended in this instruction manual may present a risk of personal injury.
- ◆ Retain this manual for future reference.

## Using your appliance

- ◆ Do not use the appliance to pick up liquids or any materials that could catch fire.
- ◆ Do not immerse the appliance in water.
- ◆ Never pull the charger lead to disconnect the charger from the socket. Keep the charger lead away from heat, oil and sharp edges.

- ◆ This appliance can be used by children aged from 8 years and above and persons with reduced physical, sensory or mental capabilities or lack of experience and knowledge if they have been given supervision or instruction concerning use of the appliance in a safe way and understand the hazards involved. Children shall not play with the appliance. Cleaning and user maintenance shall not be made by children without supervision.

## Inspection and repairs

Before use, check the appliance for damaged or defective parts.

Check for breakage of parts, damage to switches and any other conditions that may affect its operation.

- ◆ Do not use the appliance if any part is damaged or defective.
- ◆ Have any damaged or defective parts repaired or replaced by an authorized repair agent.
- ◆ Regularly check the charger lead for damage. Replace the charger if the lead is damaged or defective.
- ◆ Never attempt to remove or replace any parts other than those specified in this manual.

## Additional safety instructions

### After use

- ◆ Unplug the charger before cleaning.
- ◆ When not in use, the appliance should be stored in a dry place.

- ◆ Children should not have access to stored appliances.

## Chargers

Your charger has been designed for a specific voltage. Always check that the mains voltage corresponds to the voltage on the rating plate.

**Warning!** Never attempt to replace the charger unit with a regular mains plug.

- ◆ Use your BLACK+DECKER charger only to charge the battery in the appliance with which it was supplied. Other batteries could burst, causing personal injury and damage.
- ◆ Never attempt to charge non-rechargeable batteries.
- ◆ If the supply cord is damaged, it must be replaced by the manufacturer or an authorised BLACK+DECKER Service Centre in order to avoid a hazard.
- ◆ Do not expose the charger to water.
- ◆ Do not open the charger.
- ◆ Do not probe the charger.
- ◆ The appliance/battery must be placed in a well ventilated area when charging.

## Electrical safety

### Symbols on the charger



Read all of this manual carefully before using the appliance.



This tool is double insulated; therefore no earth wire is required. Always check that the power supply corresponds to the voltage on the rating plate.



The charger is intended for indoor use only.

### Labels on appliance

The following symbols appear on this appliance along with the date code.



Read all of this manual carefully before using the appliance



S010QV1400040/  
S010QB1400040

Only use with charger  
S010QV1400040 / S010QB1400040

### Features

This tool includes some or all of the following features.

1. On/off power switch
2. Dust chamber release button
3. Dust chamber
4. Wall bracket
5. Charger base
6. Hanging attachment
7. Removable squeegee

## Use

### Switching on and off (Fig. A)

- ◆ Push the On/off power switch (1) to the forward position to turn on the unit.
- ◆ Returning the On/off power (1) switch will turn the unit off.

### Fitting the removable squeegee (Fig. B)

- ◆ Insert the removable squeegee into the front of the appliance. Make sure that the accessory is pushed fully in as shown figure B.

### Fitting the wall bracket (Fig. C)

- ◆ Fit the wall bracket (4) to a suitable wall (preferably near a power outlet) using the screws provided.
- ◆ The unit can then be stored, when not in use, or during the charging procedure, utilising the hanging attachment (6).

### Charging (Fig. E)

- ◆ Place the appliance onto the charging base (5).
- ◆ Place the charging plug into a power outlet. The charger LED will light and it will go out when charging is complete.

### Cleaning the filters (Fig. F, G, H, I, J)

- ◆ Press the dust chamber release button (2) as shown in figure F.
- ◆ Separate the dust chamber (3) from the motor unit as shown in figure G.
- ◆ Lift the pre filter assembly (8) out of the dust chamber (3). Remove the wet/dry foam filter (10) from the filter assembly as shown in figure H.
- ◆ Empty the dust bowl (3) by lightly shaking over a suitable container as shown in figure I.
- ◆ Rinse out the dust-bowl with warm soapy water.
- ◆ Wash the filter with warm soapy water as shown in figure J.
- ◆ Allow the filter to dry naturally, using heat may cause the filters to distort.
- ◆ Refit the filter (10) into dust chamber (3).
- ◆ Replace the dust chamber onto the motor unit. Make sure the release button (2) clicks into place.

**Warning!** Before performing any maintenance or cleaning on the appliance, unplug the appliance.

From time to time wipe the appliance with a damp cloth. Do not use any abrasive or solvent-based cleaner. Do not immerse the appliance in water

## Maintenance

Your BLACK+DECKER cordless appliance has been designed to operate over a long period of time with a minimum of maintenance. Continuous satisfactory operation depends upon proper tool care and regular cleaning.

**Warning!** Before performing any maintenance on cordless appliances:

- ◆ Run the battery down completely if it is integral and then switch off.
- ◆ Unplug the charger before cleaning it. Your charger does not require any maintenance apart from regular cleaning.
- ◆ Regularly clean the ventilation slots in your appliance/charger using a soft brush or dry cloth.
- ◆ Regularly clean the motor housing using a damp cloth. Do not use any abrasive or solvent-based cleaner.

## Replacing the filters

The filters should be replaced every 6 to 9 months and whenever worn or damaged. Replacement filters are available from your BLACK+DECKER dealer.

- ◆ Remove the old filters as described above.
- ◆ Fit the new filters as described above.

## Protecting the environment



Separate collection. This product must not be disposed of with normal household waste.

Should you find one day that your Black & Decker product needs replacement, or if it is of no further use to you, do not dispose of it with household waste. Make this product available for separate collection.



Separate collection of used products and packaging allows materials to be recycled and used again. Re-use of recycled materials helps prevent environmental pollution and reduces the demand for raw materials.

Local regulations may provide for separate collection of electrical products from the household, at municipal waste sites or by the retailer when you purchase a new product.

Black & Decker provides a facility for the collection and recycling of Black & Decker products once they have reached the end of their working life. To take advantage of this service please return your product to any authorised repair agent who will collect them on our behalf.

## Service Information

Black & Decker offers a full network of company-owned and authorized service locations throughout Asia. All Black & Decker Service Centers are staffed with trained personnel to provide customers with efficient and reliable product service.

Whether you need technical advice, repair, or genuine factory replacement parts, contact the Black & Decker location nearest to you.

## NOTE

- ◆ Black & Decker's policy is one of continuous improvement to our products and, as such, we reserve the right to change product specifications without prior notice.
- ◆ Standard equipment and accessories may vary by country.
- ◆ Product specifications may differ by country.
- ◆ Complete product range may not be available in all countries. Contact your local Black & Decker dealers for range availability.

## Technical Data

<b>WDA320B</b>	
<b>Voltage</b>	<b>10.8V</b>
<b>Capacity</b>	<b>2.0Ah</b>
<b>Weight</b>	<b>0.9Kg</b>
<b>Charger</b>	
<b>Input voltage</b>	<b>100-240V</b>
<b>output current</b>	<b>400mA</b>
<b>Approx. charging time</b>	<b>5h</b>

### Tujuan penggunaan pengisap debu genggam

Pengisap debu genggam Dustbuster® BLACK+DECKER WDA320B Anda dirancang sebagai pengisap debu basah dan kering ringan. Peralatan ini hanya ditujukan untuk penggunaan di rumah.



Bacalah seluruh isi panduan ini dengan saksama sebelum mengoperasikan peralatan.

### Petunjuk keselamatan



**Peringatan! Baca seluruh peringatan keselamatan dan seluruh petunjuk.** Kegagalan mengikuti peringatan dan petunjuk yang tercantum di bawah ini dapat mengakibatkan sengatan listrik, kebakaran, dan/atau cedera berat.

- ◆ Tujuan penggunaan dijelaskan dalam panduan ini. Penggunaan aksesori atau peralatan tambahan atau pengoperasian alat ini selain yang disarankan dalam panduan ini dapat menimbulkan risiko cedera diri.
- ◆ Simpan panduan ini sebagai referensi di masa mendatang.

### Menggunakan peralatan Anda

- ◆ Jangan gunakan peralatan untuk membersihkan cairan atau bahan yang dapat terbakar.
- ◆ Jangan masukkan peralatan ke dalam air.
- ◆ Jangan tarik kepala pengisi daya untuk melepas sambungan pengisi daya dari soket. Jauhkan kepala pengisi daya dari panas, minyak, dan benda tajam.

- ◆ Peralatan ini dapat digunakan oleh anak-anak yang berusia 8 tahun ke atas dan orang-orang yang menderita kekurangan kemampuan fisik, sensorik, atau mental, atau kurang pengalaman dan pengetahuan apabila mereka diberikan pengawasan atau petunjuk dalam penggunaan peralatan ini dengan cara yang aman dan memahami adanya bahaya terkait. Anak-anak dilarang bermain-main dengan peralatan ini. Pembersihan dan perawatan pengguna tidak boleh dilakukan oleh anak-anak tanpa pengawasan.

### Pemeriksaan dan perbaikan

- Sebelum digunakan, periksa apakah ada komponen peralatan yang rusak atau cacat. Periksa apakah ada bagian yang patah, kerusakan tombol, dan kondisi lain yang dapat mempengaruhi pengoperasiannya.
- ◆ Jangan gunakan peralatan ini jika ada komponen yang rusak atau cacat.
  - ◆ Minta agen perbaikan resmi untuk memperbaiki atau mengganti bagian yang rusak maupun cacat.
  - ◆ Periksa secara rutin kepala pengisi daya untuk mengetahui adanya kerusakan. Ganti pengisi daya jika kepala rusak atau cacat.
  - ◆ Jangan coba melepas atau mengganti bagian apa pun selain yang ditentukan dalam panduan ini.



## Petunjuk keselamatan tambahan

### Setelah digunakan

- ◆ Cabut pengisi daya sebelum membersihkan.
- ◆ Bila tidak digunakan, alat harus disimpan di tempat yang kering.
- ◆ Jangan biarkan anak-anak mengakses peralatan yang disimpan.

### Pengisi daya

Pengisi daya Anda dirancang untuk beroperasi pada voltase tertentu. Selalu periksa apakah voltase listrik sudah sesuai dengan tegangan yang tercantum pada pelat spesifikasi.

**Peringatan!** Jangan pernah mencoba untuk mengganti unit pengisi daya dengan steker listrik biasa.

- ◆ Hanya gunakan pengisi daya BLACK + DECKER Anda yang telah disertakan untuk mengisi daya baterai dalam peralatan. Baterai lain dapat meledak, menyebabkan cedera diri dan kerusakan.
- ◆ Jangan pernah mengisi ulang daya baterai yang tidak dapat diisi ulang.
- ◆ Jika rusak, kabel daya harus diganti oleh produsen atau Pusat Servis BLACK+DECKER resmi guna menghindari terjadinya bahaya.
- ◆ Jangan paparkan pengisi daya pada air.
- ◆ Jangan membuka pengisi daya.
- ◆ Jangan membongkar untuk memeriksa bagian dalam pengisi daya.
- ◆ Peralatan/baterai harus diletakkan di tempat dengan sirkulasi udara yang baik saat melakukan pengisian daya.

## Keamanan listrik

### Simbol pada pengisi daya



Bacalah seluruh isi panduan ini dengan saksama sebelum mengoperasikan peralatan.



Alat ini berisolasi ganda; sehingga kabel arde (ground) tidak diperlukan. Selalu periksa apakah catu daya sesuai dengan nilai tegangan yang tercantum pada papan nilai.



Pengisi daya ini hanya ditujukan untuk penggunaan di dalam ruangan.

### Label pada peralatan

Simbol berikut beserta kode tanggal ditampilkan pada peralatan ini.



Bacalah seluruh isi panduan ini dengan saksama sebelum mengoperasikan peralatan



Hanya gunakan pengisi daya S010QV1400040 / S010QB1400040

### Fitur

Alat ini memiliki beberapa atau semua fitur berikut ini.

1. Sakelar daya On/off
2. Tombol pelepas penampung debu
3. Penampung debu
4. Siku dinding
5. Dudukan pengisi daya
6. Pelengkap gantung
7. Alat pembersih dari karet yang dapat dilepas

### Penggunaan

#### Menyalakan dan mematikan (Gbr. A)

- ◆ Tekan sakelar daya On/off (1) ke posisi depan untuk menyalakan unit.
- ◆ Mengembalikan posisi sakelar daya On/off(1) akan mematikan unit.

#### Memasang alat pembersih dari karet yang dapat dilepas (Gbr. B)

- ◆ Masukkan alat pembersih dari karet yang dapat dilepas ke bagian depan peralatan. Pastikan bahwa aksesori dimasukkan secara penuh seperti yang ditunjukkan dalam gambar B.

## Memasang siku dinding (Gbr. C)

- ◆ Pasang siku dinding (4) ke dinding yang sesuai (diutamakan dekat dengan stopkontak) menggunakan sekrup yang disediakan.
- ◆ Unit dapat disimpan, jika tidak digunakan, atau selama prosedur pengisian daya, menggunakan pelengkap gantung (6).

## Mengisi daya (Gbr. E)

- ◆ Letakkan peralatan ke duduk pengisi daya (5)
- ◆ Tempatkan steker pengisian ke stopkontak. LED pengisi daya akan menyala dan padam saat pengisian daya selesai.

## Membersihkan penyaring (Gbr. F, G, H, I, J)

- ◆ Tekan tombol pelepas penampung debu (2) seperti yang ditunjukkan pada gambar F.
- ◆ Pisahkan penampung debu (3) dari unit motor seperti yang ditunjukkan pada gambar G.
- ◆ Angkat rangkaian penyaring depan (8) keluar dari penampung debu (3). Lepas penyaring busa basah/kering (10) dari rangkaian penyaring seperti yang ditunjukkan pada gambar H.
- ◆ Kosongkan wadah debu (3) dengan menggoyangkan wadah yang sesuai pelan-pelan seperti yang ditunjukkan pada gambar I.
- ◆ Bilas wadah debu dengan air sabun yang hangat.
- ◆ Cuci penyaring dengan air sabun yang hangat seperti ditunjukkan pada gambar J.
- ◆ Biarkan penyaring kering secara alami, penggunaan panas dapat menyebabkan penyaring terdistorsi.
- ◆ Pindahkan penyaring (8) ke penampung debu (3).
- ◆ Pasang kembali penampung debu ke unit motor. Pastikan tombol pelepas (2) terkunci pada tempatnya.

**Peringatan!** Sebelum melakukan perawatan atau pembersihan apa pun pada peralatan berkabel Anda, cabut peralatan dari sumber daya.

Basuh peralatan dengan menggunakan kain yang basah setiap saat. Jangan gunakan bahan pembersih abrasif atau pembersih berbahan dasar larutan apa pun. Jangan masukkan peralatan ke dalam air

## Pemeliharaan

Peralatan BLACK+DECKER nirkabel Anda telah didesain untuk tetap beroperasi dalam jangka waktu lama dengan pemeliharaan minimum. Pengoperasian yang memuaskan secara terus-menerus bergantung pada cara pemeliharaan yang layak dan pembersihan perkakas secara teratur.

**Peringatan!** Sebelum melakukan pemeliharaan apa pun pada peralatan nirkabel:

- ◆ Jika baterai terintegrasi, kosongkan baterai sama sekali, kemudian matikan.
- ◆ Cabut pengisi daya sebelum membersihkannya. Pengisi daya tidak membutuhkan perawatan lain di luar pembersihan berkala.
- ◆ Bersihkan celah-celah ventilasi peralatan /pengisi daya Anda secara berkala menggunakan sikat lembut atau kain kering.
- ◆ Bersihkan kerangka motor secara teratur dengan menggunakan kain bersih yang lembap. Jangan gunakan bahan pembersih abrasif atau pembersih berbahan dasar larutan apa pun.

## Mengganti penyaring

Penyaring harus diganti setiap 6 hingga 9 bulan dan ketika dalam kondisi aus atau rusak. Penyaring pengganti tersedia dari dealer BLACK+DECKER.

- ◆ Lepas penyaring lama seperti yang dijelaskan di atas.
- ◆ Pasang penyaring baru seperti yang dijelaskan di atas.

## Melindungi lingkungan



Pengumpulan terpisah. Dibuang bersama limbah rumah tangga biasa. Produk ini tidak boleh

Jika produk Black & Decker Anda perlu diganti, atau tidak lagi digunakan, jangan buang bersama sampah rumah tangga. Pisahkan pembuangan produk ini.



Pengumpulan produk dan kemasan bekas secara terpisah memungkinkan material untuk didaur ulang dan digunakan lagi. Penggunaan kembali bahan yang didaur ulang membantu mencegah pencemaran lingkungan dan mengurangi permintaan kebutuhan bahan baku.

Undang-undang setempat mungkin memfasilitasi pengumpulan produk-produk elektronik terpisah dari sampah rumah tangga, di tempat pembuangan sampah kota atau oleh pedagang ritel pada saat Anda membeli produk baru.

Black & Decker menyediakan fasilitas untuk pengumpulan dan pendaurulangan produk Black & Decker yang telah mencapai akhir masa pakainya. Untuk memanfaatkan layanan ini, harap kembalikan produk Anda kepada agen reparasi resmi yang akan mengumpulkannya atas nama kami.

## Informasi Servis

Black & Decker menawarkan jaringan lengkap milik perusahaan dan lokasi servis resmi di seluruh Asia. Semua Pusat Servis Black & Decker memiliki staf terlatih agar dapat memberikan layanan produk yang efisien dan andal kepada konsumen.

Bila Anda membutuhkan saran teknis, perbaikan, atau suku cadang pengganti asli pabrik, hubungi lokasi Black & Decker terdekat.

## CATATAN

- ◆ Black & Decker memiliki kebijakan untuk terus meningkatkan produk dan karenanya, kami berhak mengubah spesifikasi produk tanpa pemberitahuan sebelumnya.
- ◆ Perlengkapan dan aksesori standar mungkin akan berbeda menurut negara.
- ◆ Spesifikasi produk mungkin akan berbeda menurut negara.
- ◆ Pilihan produk lengkap mungkin tidak tersedia di semua negara. Untuk mengetahui ketersediaan produk, hubungi dealer Black & Decker setempat Anda.

## Data Teknis

<b>WDA320B</b>	
<b>Voltase</b>	<b>10,8V</b>
<b>Bolak-Balik</b>	<b>2,0Ah</b>
<b>Berat</b>	<b>0,9Kg</b>
<b>Pengisi daya</b>	
<b>Voltase input</b>	<b>100-240V</b>
<b>Arus output</b>	<b>400mA</b>
<b>Kisaran waktu pengisian daya</b>	<b>5h</b>

Di Imporoleh : PT. Stanley Black & Decker  
 Alamat : Menara Standard Chartered Level  
 31 Jl. Prof. Dr. Satrio No. 164 RT/RW  
 003/004 Kel. Karet, Kec. Setiabudi  
 Jakarta Selatan, 12930 - Indonesia

**วัตถุประสงค์การใช้งาน**

เครื่องดูดฝุ่น Dustbuster® รุ่น WDA320B แบบมือถือของ BLACK+DECKER ออกแบบมาสำหรับการดูดทำความสะอาดแบบแห้งและแบบเปียกในระดับเล็กน้อย เครื่องมือเหล่านี้มีวัตถุประสงค์เพื่อการใช้งานภายในบ้านเท่านั้น



อ่านคู่มือเล่มนี้ทั้งหมดอย่างละเอียดก่อนใช้งานเครื่องมือนี้

**ข้อปฏิบัติเพื่อความปลอดภัย**

**คำเตือน! อ่านคำเตือนด้านความปลอดภัยและคำแนะนำทั้งหมด** การไม่ปฏิบัติตามคำเตือนและคำแนะนำตามที่ระบุไว้ด้านล่างนี้ อาจทำให้ถูกไฟฟ้าช็อต เกิดเพลิงไหม้และ/หรือได้รับบาดเจ็บสาหัสได้

- วัตถุประสงค์ในการใช้งานได้อธิบายไว้ในคู่มือนี้แล้ว การใช้อุปกรณ์เสริมหรืออุปกรณ์ยึดติด หรือการใช้งานใด ๆ กับเครื่องมือนี้ นอกเหนือจากที่ได้แนะนำในคู่มือการใช้งานนี้ อาจเสี่ยงต่อการได้รับบาดเจ็บ
- เก็บรักษาคู่มือนี้ไว้เพื่อการอ้างอิงในอนาคต

**การใช้เครื่องมือของคุณ**

- ห้ามใช้เครื่องมือนี้ดูดของเหลวหรือวัสดุใด ๆ ที่อาจก่อให้เกิดไฟไหม้
- อย่าจุ่มเครื่องลงในน้ำ
- ห้ามดึงสายชาร์จเพื่อถอดเครื่องชาร์จออกจากเต้ารับ เก็บสายชาร์จให้พ้นจากความร้อน น้ำมัน และของมีคม
- เด็กที่มีอายุตั้งแต่ 8 ปีขึ้นไป และบุคคลที่มีความบกพร่องทางร่างกาย

ทางการรับความรู้สึก หรือทางจิตประสาท หรือขาดประสบการณ์และความรู้ สามารถใช้เครื่องมือนี้ได้ หากมีการควบคุมดูแลหรือให้คำแนะนำการใช้เครื่องมืออย่างปลอดภัย และเข้าใจถึงอันตรายที่อาจเกิดขึ้น ห้ามเด็กเล่นเครื่องมือไม่ควรให้เด็กทำความสะอาดและบำรุงรักษาเครื่องโดยไม่มีการควบคุมดูแล

**การตรวจสอบและการซ่อมแซม**

ก่อนการใช้งาน ตรวจสอบเครื่องเพื่อหาชิ้นส่วนที่บกพร่องหรือชำรุดเสียหาย ตรวจสอบว่ามี การแตกหักของชิ้นส่วน ความเสียหายของตัวสวิตช์ และสภาพอื่นใดที่อาจส่งผลกระทบต่อการใช้งานหรือไม่

- ห้ามใช้เครื่องหากมีชิ้นส่วนใด ๆ ชำรุดเสียหายหรือบกพร่อง
- ให้ศูนย์ซ่อมที่ได้รับอนุญาตเป็นผู้ซ่อมแซมหรือเปลี่ยนชิ้นส่วนที่ชำรุดหรือบกพร่อง
- ตรวจสอบดูความเสียหายของสายชาร์จอยู่เสมอ เปลี่ยนเครื่องชาร์จหากสายเกิดชำรุดเสียหายหรือบกพร่อง
- อย่าพยายามถอดหรือเปลี่ยนชิ้นส่วนใด ๆ นอกเหนือจากที่ระบุในคู่มือนี้

**คำแนะนำเพื่อความปลอดภัยเพิ่มเติม****หลังการใช้งาน**

- ถอดปลั๊กเครื่องชาร์จก่อนทำความสะอาด
- เมื่อไม่ได้ใช้งาน ต้องเก็บเครื่องไว้ในบริเวณที่แห้ง
- ห้ามไม่ให้เด็กใช้เครื่อง

# เครื่องชาร์จ

เครื่องชาร์จของคุณได้รับการออกแบบมาสำหรับแรงดันไฟฟ้าที่กำหนดไว้โดยเฉพาะ ต้องตรวจสอบกำลังไฟเพื่อให้ตรงกับแรงดันไฟฟ้าบนแผ่นแสดงพิกัดเสมอ

**คำเตือน!** ห้ามเปลี่ยนสายปลั๊กไฟของแท่นชาร์จเป็นสายปลั๊กไฟธรรมดาโดยเด็ดขาด

- ใช้เครื่องชาร์จ BLACK+DECKER เพื่อชาร์จแบตเตอรี่ภายในเครื่องที่ให้มาพร้อมกันเท่านั้น การชาร์จแบตเตอรี่ชนิดอื่น ๆ อาจทำให้แบตเตอรี่ระเบิดและเกิดการบาดเจ็บและความเสียหายได้
- ห้ามชาร์จแบตเตอรี่ชนิดชาร์จซ้ำไม่ได้
- ถ้าสายไฟของตัวเครื่องชำรุดเสียหาย ต้องได้รับการเปลี่ยนโดยผู้ผลิตหรือศูนย์บริการของ BLACK+DECKER ที่ได้รับอนุญาตเพื่อหลีกเลี่ยงอันตรายที่อาจเกิดขึ้นได้
- อย่าให้เครื่องชาร์จสัมผัสน้ำ
- ห้ามแกะเปิดเครื่องชาร์จ
- ห้ามใช้สิ่งใดหย�เข้าไปในตัวเครื่องชาร์จ
- ต้องวางเครื่องมือ/แบตเตอรี่ไว้ในบริเวณที่มีการระบายอากาศเป็นอย่างดีในขณะที่ชาร์จ

# ความปลอดภัยทางไฟฟ้า

## สัญลักษณ์บนเครื่องชาร์จ



อ่านคู่มือเล่มนี้ทั้งหมดอย่างละเอียดก่อนใช้งานเครื่องมือนี้



เครื่องมือนี้มีฉนวนสองชั้น ดังนั้นจึงไม่จำเป็นต้องต่อสายดิน ต้องตรวจสอบกำลังไฟเพื่อให้ตรงกับแรงดันไฟฟ้าบนแผ่นแสดงพิกัดเสมอ



เครื่องชาร์จนี้มีวัตถุประสงค์เพื่อการใช้งานในที่ร่มเท่านั้น

## ป้ายสัญลักษณ์บนเครื่องมือ

สัญลักษณ์ต่อไปนี้จะปรากฏบนเครื่องมือพร้อมทั้งรหัสวันที่



อ่านคู่มือเล่มนี้ทั้งหมดอย่างละเอียดก่อนใช้งานเครื่องมือนี้



ใช้เฉพาะกับเครื่องชาร์จ S010QV1400040 / S010QB1400040 เท่านั้น

## ส่วนประกอบสำคัญ

เครื่องมือนี้มีส่วนประกอบสำคัญบางอย่างหรือทั้งหมดดังต่อไปนี้

1. สวิตช์เปิด/ปิดเครื่อง
2. ปุ่มปลดล็อกที่เก็บฝุ่น
3. ที่เก็บฝุ่น
4. ที่แขวนบนผนัง
5. ฐานเครื่องชาร์จ
6. อุปกรณ์ติดตั้งแบบแขวน
7. หัวกวาดน้ำแบบถอดออกได้

## การใช้งาน

### การเปิดและปิดสวิตช์ (รูป A)

- กดปุ่มสวิตช์เปิด/ปิดเครื่อง (1) ให้อยู่ในอีกตำแหน่งหนึ่งเพื่อเปิดเครื่อง
- การกดสลับสวิตช์เปิด/ปิด (1) จะเป็นการปิดเครื่อง

### การติดตั้งหัวกวาดน้ำแบบถอดออกได้ (รูป B)

- ติดหัวกวาดน้ำแบบถอดออกได้ที่ด้านหน้าของเครื่อง ตรวจสอบให้แน่ใจว่าดันอุปกรณ์เสริมจนลงสุดแล้วดังที่แสดงในรูป B

### การติดตั้งที่แขวนบนผนัง (รูป C)

- ติดที่แขวนบนผนัง (4) เข้ากับผนังที่เหมาะสม (แนะนำให้ติดตั้งใกล้เต้าเสียบปลั๊กไฟ) โดยใช้สลักเกลียวที่ให้มา
- สามารถใช้จัดเก็บเครื่องได้เมื่อไม่ใช้งาน หรือในระหว่างการชาร์จ โดยใช้ประโยชน์จากอุปกรณ์ติดตั้งแบบแขวน (6)

### การชาร์จ (รูป E)

- นำเครื่องดูดฝุ่นวางไว้บนแท่นชาร์จ (5)
- เสียบปลั๊กสายชาร์จเข้ากับเต้าเสียบปลั๊กไฟ LED ของเครื่องชาร์จจะสว่าง และจะดับลงเมื่อการชาร์จเสร็จสิ้น

## การทำความสะอาดตัวกรอง (รูป F, G, H, I, J)

- ◆ กดปุ่มปลดล็อกของเก็บฝุ่น (2) ดังที่แสดงในรูป F
- ◆ ถอดแยกของเก็บฝุ่น (3) ออกจากตัวเครื่องดังที่แสดงในรูป G
- ◆ ยกชิ้นส่วนตัวกรองขึ้นต้น (8) ออกจากช่องเก็บฝุ่น (3) ถอดแผ่นกรองแบบโฟมที่เปียก/แห้ง (10) ออกจากชิ้นส่วนตัวกรองดังที่แสดงในรูป H
- ◆ ทำความสะอาดถังเก็บฝุ่น (3) โดยการเคาะเบา ๆ เพื่อเทฝุ่นลงในภาชนะที่เหมาะสมดังที่แสดงในรูป I
- ◆ ล้างถังเก็บฝุ่นด้วยน้ำสบู่อุ่น
- ◆ ล้างตัวกรองด้วยน้ำสบู่อุ่นดังที่แสดงในรูป J
- ◆ ทิ้งไว้ให้แห้งโดยธรรมชาติ เพราะหากใช้ความร้อนเร่งการทำให้แห้ง ตัวกรองอาจเกิดการบิดรูปได้
- ◆ ติดตั้งตัวกรอง (10) เข้ากับที่เก็บฝุ่น (3) เข้าไปใหม่
- ◆ ติดตั้งที่เก็บฝุ่นเข้ากับชุดมอเตอร์ ตรวจสอบให้แน่ใจว่าปุ่มปลดล็อก (2) คลิกเข้าที่ดีแล้ว

**คำเตือน!** ก่อนดำเนินการบำรุงรักษาหรือทำความสะอาดเครื่องมือนี้ ให้ถอดปลั๊กเครื่องออก

เช็ดเครื่องด้วยผ้าหมาด ๆ เป็นครั้งคราว ห้ามใช้น้ำยาทำความสะอาดที่มีฤทธิ์กัดกร่อนหรือมีส่วนผสมของตัวทำละลาย อย่าจุ่มเครื่องมือลงในน้ำ

## การบำรุงรักษา

เครื่องมือแบบไร้สายของ Black & Decker ออกแบบมาเพื่อให้สามารถใช้งานได้อย่างยาวนานต่อเนื่อง โดยที่มีการบำรุงรักษาที่น้อยที่สุด การทำงานที่สร้างความพึงพอใจอย่างต่อเนื่องจะขึ้นอยู่กับการดูแลรักษาที่เหมาะสมและการทำความสะอาดอย่างสม่ำเสมอ

**คำเตือน!** ก่อนทำการบำรุงรักษาเครื่องมือแบบไร้สายจะต้อง:

- ◆ ใช้แบตเตอรี่จนหมดถ้าแบตเตอรี่อยู่ร่วมกับเครื่องจากนั้นให้ปิดสวิตช์
- ◆ ถอดปลั๊กเครื่องชาร์จออกก่อนจะทำความสะอาด เครื่องชาร์จไม่ต้องการการดูแลพิเศษอื่นใดนอกเหนือจากการทำความสะอาดเป็นประจำ
- ◆ หมั่นทำความสะอาดของระบายนอกอากาศในเครื่องมือ/เครื่องชาร์จของคุณเป็นประจำโดยใช้แปรงขนอ่อนหรือผ้าแห้ง
- ◆ ทำความสะอาดโครงมอเตอร์เป็นประจำโดยใช้ผ้าชุบน้ำหมาด ๆ ห้ามใช้น้ำยาทำความสะอาดที่มีฤทธิ์กัดกร่อนหรือมีส่วนผสมของตัวทำละลาย

## การเปลี่ยนตัวกรอง

จะต้องเปลี่ยนตัวกรองทุก 6 ถึง 9 เดือน และทุกครั้งที่ถูกใช้งานเกินหรือขาดเสียหาย แผ่นกรองสำหรับเปลี่ยนสามารถหาซื้อได้จากตัวแทนจำหน่าย BLACK+DECKER

- ◆ ถอดตัวกรองอันเก่าออกตามที่อธิบายแล้วข้างต้น
- ◆ ใส่ตัวกรองอันใหม่ตามที่อธิบายแล้วข้างต้น

## การปกป้องสิ่งแวดล้อม



เก็บรวบรวมแบบคัดแยก ห้ามทิ้งผลิตภัณฑ์นี้ร่วมกับขยะในครัวเรือนปกติ

หากเมื่อใดก็ตามที่จำเป็นต้องเปลี่ยนผลิตภัณฑ์ Black & Decker หรือถ้าเครื่องมือนี้ไม่เป็นประโยชน์อีกต่อไป อย่าทิ้งผลิตภัณฑ์นี้ร่วมกับขยะในครัวเรือน จัดการกับผลิตภัณฑ์นี้ เพื่อให้พร้อมสำหรับการเก็บรวบรวมแบบคัดแยก



บรรจุภัณฑ์และผลิตภัณฑ์ที่ใช้แล้วซึ่งได้รับการเก็บรวบรวมแบบคัดแยกจะสามารถรีไซเคิลวัสดุและนำมาใช้งานได้อีกครั้ง การนำวัสดุรีไซเคิลมาใช้อีกครั้งจะช่วยป้องกันมลพิษต่อสิ่งแวดล้อมและลดความต้องการวัตถุดิบ

ตามกฎหมายของท้องถิ่นอาจมีการจัดเตรียมสถานที่สำหรับการเก็บรวบรวมแบบคัดแยกอุปกรณ์ไฟฟ้าที่ใช้ภายในครัวเรือนไว้ ณ แหล่งรับขยะของเทศบาล หรืออาจมีการรับอุปกรณ์ใช้แล้วจากผู้ค้าปลีกในกรณีที่คุณซื้อผลิตภัณฑ์ชิ้นใหม่

## ข้อมูลการบริการ

Black & Decker ให้บริการเครือข่ายศูนย์บริการของบริษัทเองและศูนย์ฯ ที่ได้รับการรับรองเต็มรูปแบบทั่วทั้งทวีปเอเชีย ศูนย์บริการ Black & Decker ทุกแห่งมีพนักงานที่ผ่านการฝึกอบรมเพื่อให้บริการผลิตภัณฑ์ได้อย่างมีประสิทธิภาพและเชื่อถือได้

ไม่ว่าคุณจะต้องการคำแนะนำด้านเทคนิค การซ่อมแซม หรืออะไหล่จากโรงงาน โปรดติดต่อศูนย์ Black & Decker ใกล้บ้าน

## หมายเหตุ

- ◆ Black & Decker มินนโยบายที่จะพัฒนาปรับปรุงผลิตภัณฑ์อย่างต่อเนื่อง ด้วยเหตุนี้เราจึงขอสงวนสิทธิ์ในการเปลี่ยนแปลงข้อมูลจำเพาะของผลิตภัณฑ์โดยไม่ต้องแจ้งให้ทราบล่วงหน้า
- ◆ อุปกรณ์มาตรฐานและอุปกรณ์เสริมอาจแตกต่างกันในแต่ละประเทศ
- ◆ ข้อมูลจำเพาะของผลิตภัณฑ์อาจแตกต่างกันในแต่ละประเทศ
- ◆ ตัวเลือกผลิตภัณฑ์อาจมีจำหน่ายไม่ครบทุกสายการ ในบางประเทศ โปรดสอบถามรุ่นผลิตภัณฑ์ที่มีจำหน่ายจากตัวแทนจำหน่ายของ Black & Decker ในประเทศของคุณ

ข้อมูลด้านเทคนิค

<b>WDA320B</b>	
แรงดันไฟฟ้า	<b>10.8 โวลต์</b>
กระแสไฟฟ้า	<b>2.0 แอมป์/ชม.</b>
น้ำหนัก	<b>0.9 กก.</b>
<b>เครื่องชาร์จ</b>	
แรงดันไฟเข้า	<b>100-240 โวลต์</b>
กระแสไฟออก	<b>400 มิลลิแอมป์</b>
ระยะเวลาชาร์จโดย ประมาณ	<b>5 ชม.</b>