

www.blackanddecker.eu

FSM13E1

EN

DE

FR

IT

NL

ES

PT

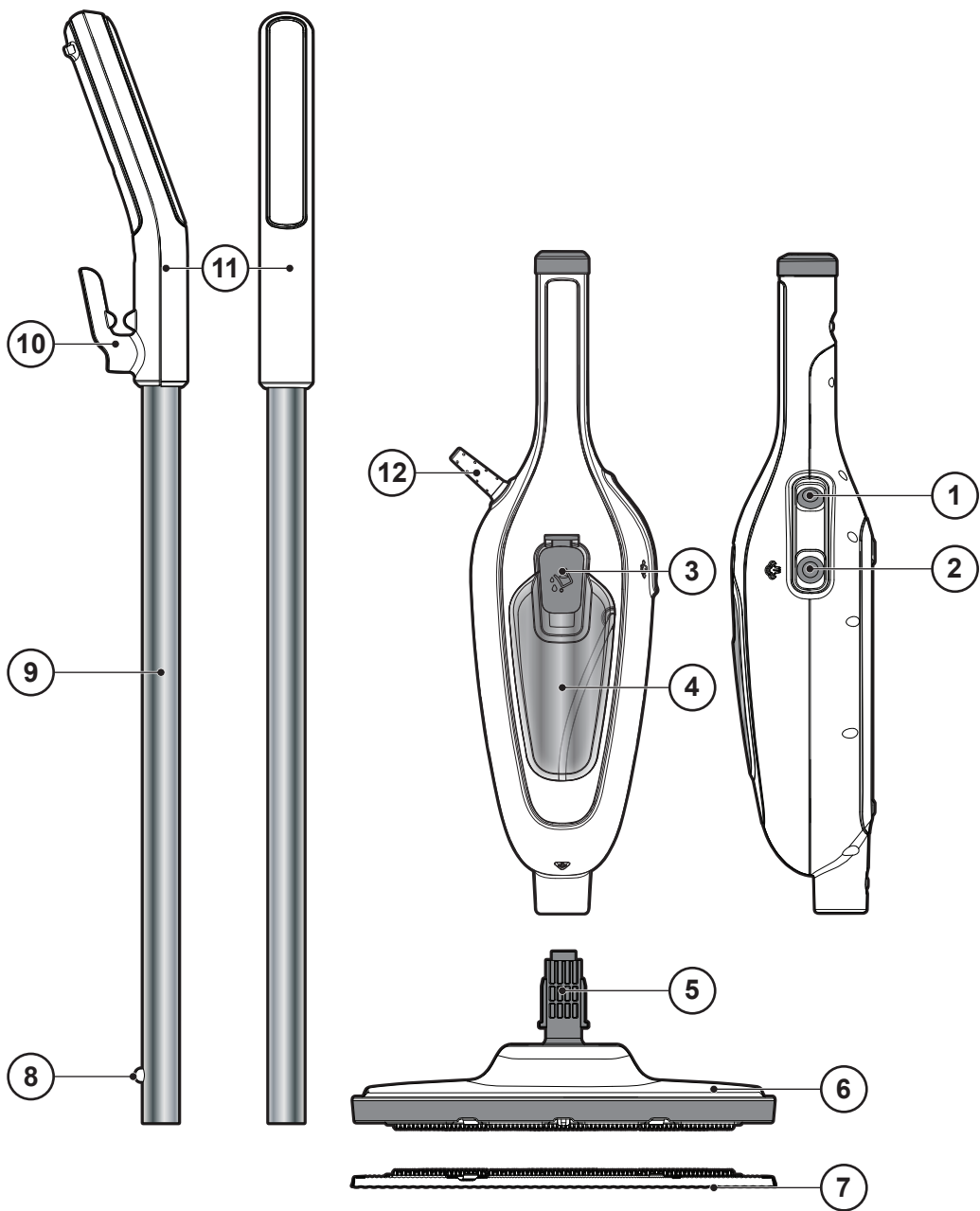
SV

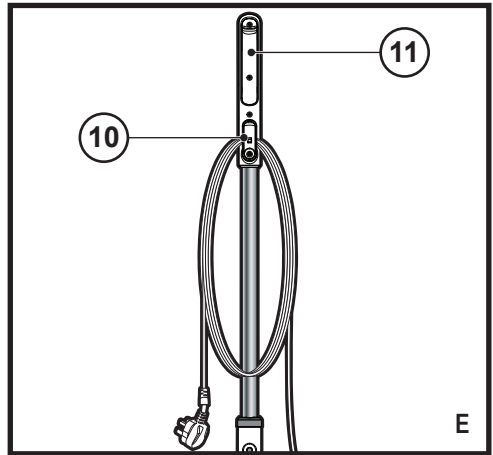
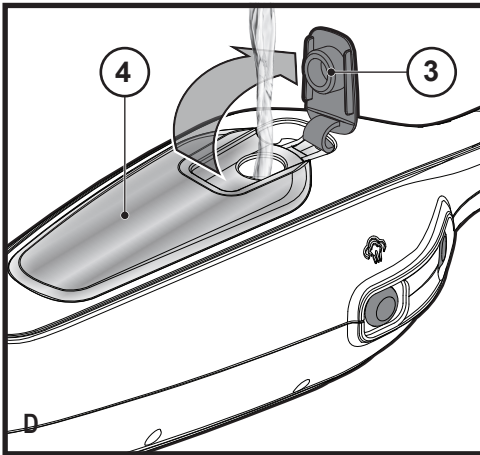
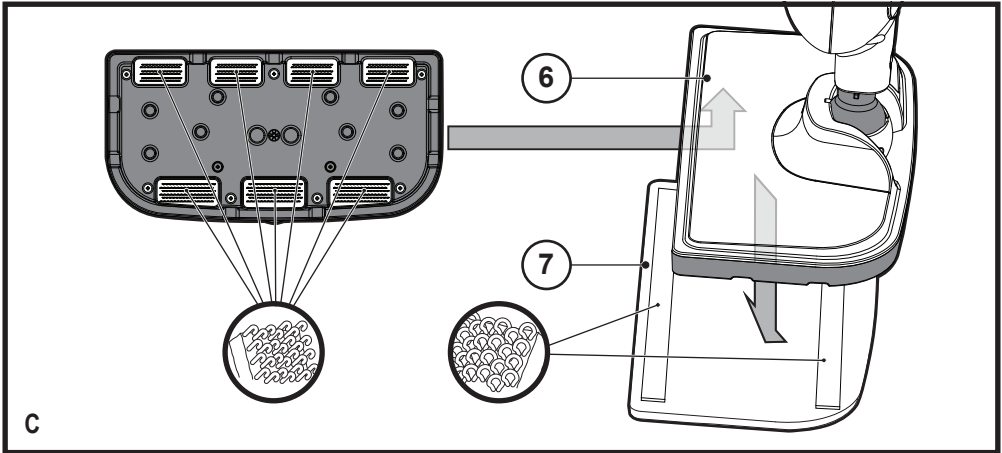
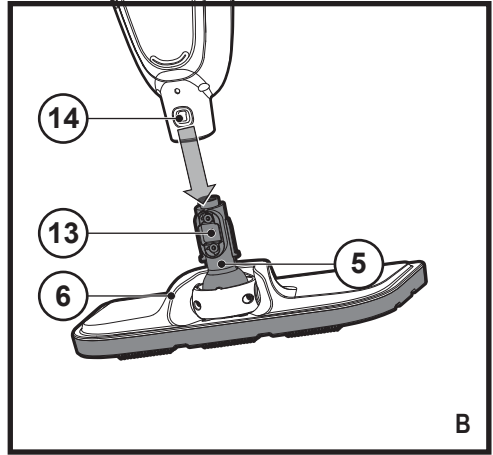
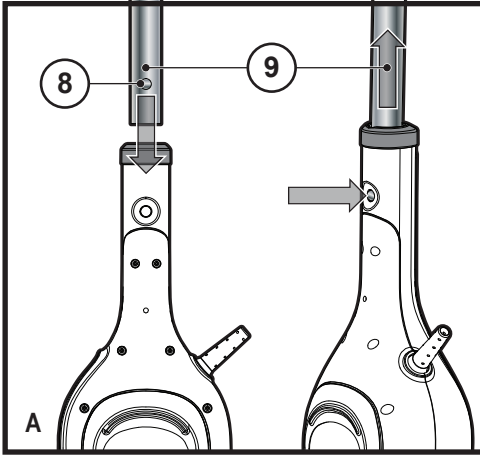
NO

DK

FI

EL





Intended use

Your BLACK+DECKER™ FSM13E1 steam mop has been designed for sanitising and cleaning sealed hardwood, sealed laminate, linoleum, vinyl, ceramic tile, stone and marble floors. This appliance is intended for indoor household use only.

Safety Instructions



Warning! Read all Safety, Maintenance, Service' manual carefully before operating this appliance. Read all of this manual carefully before operating this appliance.

Safety of others

- ◆ This appliance can be used by children aged from 8 years and above and persons with reduced physical, sensory or mental capabilities or lack of experience and knowledge if they have been given supervision or instruction concerning use of the appliance in a safe way and understand the hazards involved.
- ◆ Children shall not play with the appliance. Cleaning and user maintenance shall not be made by children without supervision.
- ◆ If the supply cord is damaged, it must be replaced by the manufacturer, its service agent or similarly qualified persons in order to avoid a hazard.
- ◆ The plug must be removed from the socket-outlet before cleaning or maintaining the appliance.
- ◆ The liquid or steam must not be directed towards equipment containing electrical components, such as the interior of ovens.
- ◆ The appliance shall not be left unattended while it is connected to the supply mains;

- ◆ The appliance is not to be used if it has been dropped, if there are visible signs of damage or if it is leaking;
- ◆ Keep the appliance out of reach of children when it is energized or cooling down.

Labels on appliance

The following pictograms along with the date code are shown on the appliance.



CAUTION Hot Steam

Features

1. On/off switch
2. Steam operate button
3. Water tank access tab
4. Water tank
5. Steam head connector
6. Steam head
7. Steam head cleaning pad
8. Handle connector button
9. Handle
10. Cable tidy hook
11. Grip
12. Power cable

Assembly



Warning! Before attempting any of the following instructions, make sure that the appliance is switched off and unplugged and the appliance is cold and does not contain any water.

Attaching the handle (Fig. A)

- ◆ Slide the bottom end of the handle (9) into the top end of the steam mop body until the handle connector button (8) clicks into place.

Attaching the steam head (Fig. B)

- ◆ Connect the steam mop body to the steam head (6) via the steam head connector (5), ensuring the connection button (13) clicks into place in the the opening (14) .

Attaching a cleaning pad (Fig. C)

Replacement cleaning pads are available from your BLACK+DECKER dealer :- (cat no. FSMP20-XJ).

- ◆ Place a cleaning pad (7) on the floor with the velcro 'loop' side facing up.

- ◆ Lightly press the steam mop down onto the cleaning pad (7).

Caution! Always place your steam mop with the handle (9) supported in the upright position when stationary and make sure the steam mop is turned off when not in use.

Removing a cleaning pad

Caution! Always wear suitable shoes when changing the cleaning pad on your steam mop. Do not wear slippers or open toed footwear.

- ◆ Return the handle (9) to the upright position and turn the steam mop 'OFF'.
- ◆ Wait until the steam mop cools down (approximately 5 minutes).
- ◆ Lift the steam mop away from the cleaning pad freeing it from the velcro fastening.

Caution! Always place your steam mop with the handle (9) supported in the upright position when stationary and make sure the steam mop is turned off when not in use.

Filling the water tank (Fig. D)

Note! Do not use chemical cleaners with your steam mop water tank.

Note! Fill the water tank with clean tap water.

Note! In areas of hard water, the use of de-ionised water is recommended.

- ◆ Open the water tank access tab (3).
- ◆ Fill the water tank (4) with water.

Warning! Your water tank has a 380ml capacity. Do not over fill the tank.

- ◆ Replace the water tank access tab.

Note! Ensure the water tank access tab is firmly secured.

Use

Important! This unit will kill 99.9% of bacteria and germs when used in accordance with the instructions in this manual and with the micro fibre pad fitted and a continuous run time of 90 seconds.

Switching on and off

- ◆ To switch the appliance on, press the ON/Off button (1). It takes approximately 15 seconds for the steam mop to heat up.
- ◆ Press the steam operation button (2). This will operate the pump and the unit will begin to produce steam.
- ◆ To stop steam generation, turn the steam operation button (2) to off. This will maintain power to the boiler for quicker start up.
- ◆ To switch the appliance off, press the ON/Off button (1).

Caution! Never leave the steam mop in one spot on any surface for any period of time.

Always place the steam mop with the handle (9) supported in the upright position when stationary and make sure the steam mop is turned off when not in use.

Caution! Always empty the steam mop after use.

Note! When first filled or after running dry, it can take up to 45 seconds for steam to be produced.

Hints for optimum use

General

Caution: Never use the steam mop without first attaching a cleaning pad.

- ◆ Always vacuum or sweep the floor before using the steam mop.
- ◆ The easiest way to use the appliance is to tilt the handle to a 45° angle and clean slowly, covering a small area at a time.
- ◆ Do not use chemical cleaners with your steam mop. To remove stubborn stains from vinyl or linoleum floors, you can pre-treat with a mild detergent and some water before using the steam mop.

Steam Cleaning

- ◆ Place a cleaning pad (7) on the floor with the velcro 'loop' side facing up.
- ◆ Lightly press the steam mop down onto the cleaning pad (7).
- ◆ Connect the steam mop to the mains.
- ◆ Press the ON/OFF button (1). It takes approximately 15 seconds for the steam mop to heat up.
- ◆ Press the steam operate button (2). After a few seconds, steam will start to come out of the steam head.

Note! When first filled or after running dry, it can take up to 45 seconds for steam to be produced.

- ◆ It takes a few seconds for steam to enter the cleaning pad. The steam mop will now glide easily over the surface to be sanitized/cleaned.
- ◆ Push and pull the steam mop slowly across the surface to thoroughly steam clean each section.
- ◆ When you have finished using the steam mop, return the handle (9) to the upright position, making sure that it is supported and turn it 'OFF'. Wait until the steam mop cools down (approximately five minutes).

Caution! It is important to monitor the water level in the water tank (4). To refill the water tank and continue to sanitize/clean stand the mop upright making sure that the handle is supported and turn the steam mop 'OFF'. Unplug the unit from the electrical wall outlet, refill the water tank (4).

Caution! Never leave the steam mop in one spot on any surface for any period of time. Always place the steam mop with the handle (9) supported in the upright position when stationary and make sure the steam mop is turned off when not in use.

After use (Fig. E)

- ◆ Turn the steam mop 'OFF'. turn the steam operation button (2) to off and then press the ON/OFF button (1).
- ◆ Wait until the steam mop cools down.
- ◆ Unplug the steam mop from the electrical wall outlet.
- ◆ Empty the water tank.
- ◆ remove the cleaning pad (7) and wash it ready for next use.
- ◆ Wrap the power supply cable around the tidy hook (10).

Technical Data

		FSM13E1
Voltage	V _{ac}	230
Power	W	1300
Tank Capacity	ml	380
Weight	kg	2.8

Troubleshooting

If your appliance seems not to operate properly, follow the instructions below. If this does not solve the problem, please contact your local BLACK+DECKER repair agent.

Problem	Step	Possible solution
The steam mop is not turning on	1.	Check the unit is plugged in at the wall socket.
	2.	Check the unit is switched on using the ON/OFF switch (1)
	3.	Check the fuse in the plug.
The steam mop is not producing steam	4.	Check the water tank (4) is full . NOTE: When first filled or after running dry it can take up to 45 seconds for steam to be produced.
	5.	Check the steam generation button is in the ON position (2).
	6.	The steamer is equipped with a thermostat and a thermal cut-out. If for any reason the steamer overheats it will switch off. If this happens turn off and unplug the steamer, allow to cool for 2 to 4 hours and re-try.
Where can I get further information/ accessories for my steam mop	7.	Refer to the assembly chapter of the manual for correct fitting of parts and accessories.

Verwendungszweck

Ihr BLACK+DECKER™ Dampfreiniger FSM13E1 wurde zum hygienischen Säubern von Bodenbelägen aus versiegelttem Hartholz, Laminat, Linoleum, PVC, Keramikfliesen, Stein und Marmor entwickelt. Dieses Gerät darf nur im Innenbereich verwendet werden und ist nicht für den gewerblichen Einsatz vorgesehen.

Sicherheitshinweise

Warnung! Lesen Sie die Anleitung "Sicherheit, Pflege und Wartung" vollständig und aufmerksam durch, bevor Sie das Gerät verwenden. Lesen Sie diese Anleitung vollständig und aufmerksam durch, bevor Sie dieses Gerät verwenden.



Sicherheit anderer Personen

- ◆ Dieses Gerät darf von Kindern ab 8 Jahren und Personen mit eingeschränkten körperlichen, sensorischen oder geistigen Fähigkeiten sowie mangelnder Erfahrung und Wissen in Bezug auf dessen Gebrauch bedient werden, wenn sie bei der Verwendung des Geräts beaufsichtigt oder angeleitet werden und die möglichen Gefahren verstehen.
- ◆ Kinder dürfen nicht mit dem Gerät spielen. Reinigung und Wartungsarbeiten dürfen von Kindern nur unter Aufsicht durchgeführt werden.
- ◆ Bei einer Beschädigung des Netzkabels muss dieses durch den Hersteller, eine Vertragswerkstatt oder eine ähnlich qualifizierte Person ausgetauscht werden, um mögliche Gefahren zu vermeiden.

- ◆ Der Stecker muss vor der Reinigung oder Wartung des Geräts aus der Steckdose gezogen werden.
- ◆ Halten Sie Flüssigkeiten oder Dampf von Geräten mit elektrischen Komponenten fern, z.B. vom Inneren eines Backofens.
- ◆ Das Gerät darf nicht unbeaufsichtigt gelassen werden, während es an das Stromnetz angeschlossen ist;
- ◆ Das Gerät darf nicht verwendet werden, wenn es fallen gelassen wurde, wenn es sichtbare Beschädigungen aufweist oder undicht ist;
- ◆ Halten Sie das Gerät außerhalb der Reichweite von Kindern, wenn es an eine Stromzufuhr angeschlossen ist oder abkühlt.

Montage



Warnung! Vergewissern Sie sich vor Ausführung der folgenden Schritte, dass das Gerät ausgeschaltet ist und der Netzstecker gezogen wurde. Weiterhin muss das Gerät abgekühlt sein und darf kein Wasser enthalten.

Anbringen des Griffs (Abb. A)

- ◆ Schieben Sie das untere Ende des Griffs (9) in die obere Öffnung des Gerätegehäuses, bis die Griffverbindungstaste (8) einrastet.

Anbringen des Reinigungskopfs (Abb. B)

- ◆ Verbinden Sie das Gerätegehäuse über den Reinigungskopfverbinder (5) mit dem Reinigungskopf (6), achten Sie dabei darauf, dass die Verbindungstaste (13) in der Öffnung (14) einrastet.

Anbringen eines Reinigungstuchs (Abb. C)

Ersatztücher erhalten Sie im BLACK+DECKER Fachhandel: – (Katalognr. FSMP20-XJ).

- ◆ Legen Sie ein Reinigungstuch (7) mit den Klettverschlüssen nach oben auf den Boden.
- ◆ Drücken Sie den Dampfreiniger vorsichtig auf das Reinigungstuch (7).

Vorsicht: Stellen Sie den Dampfreiniger stets mit dem abgestützten Griff (9) in aufrechter Stellung ab. Stellen Sie sicher, dass der Dampfreiniger ausgeschaltet ist, wenn dieser nicht verwendet wird.

Entfernen eines Reinigungstuchs

Achtung! Tragen Sie beim Wechseln des Reinigungstuchs stets zweckmäßiges Schuhwerk. Tragen Sie keine Hausschuhe oder Sandalen.

- ◆ Bewegen Sie den Griff (9) in die aufrechte Stellung, und schalten Sie den Dampfreiniger aus.
- ◆ Warten Sie, bis der Dampfreiniger abgekühlt ist, bevor Sie diesen verstauen (etwa 5 Minuten).
- ◆ Heben Sie den Dampfreiniger vom Reinigungstuch und lösen Sie ihn so von dem Klettverschluss.

Achtung! Stellen Sie den Dampfreiniger stets mit dem abgestützten Griff (9) in aufrechter Stellung ab. Stellen Sie sicher, dass der Dampfreiniger ausgeschaltet ist, wenn dieser nicht verwendet wird.

Füllen des Wassertanks (Abb. D)

Hinweis! Verwenden Sie bei der Arbeit mit dem Dampfreiniger keine chemischen Reinigungsmittel im Wassertank.

Hinweis! Füllen Sie den Wassertank mit sauberem Leitungswasser.

Hinweis! In Regionen mit kalkhaltigem Wasser wird die Verwendung von destilliertem Wasser empfohlen.

Warnsymbole am Gerät

Folgende Piktogramme sowie der Datum- und -code befinden sich auf dem Gerät.



VORSICHT Heißer Dampf

Merkmale

1. Ein-/Aus-Schalter
2. Dampf-Taste
3. Wassertank-Zugangsglasche
4. Wassertank
5. Reinigungskopfverbinder
6. Reinigungskopf
7. Reinigungskopf-Bodentuch
8. Griffverbindungstaste
9. Griff
10. Kabelhalterung
11. Handgriff
12. Netzkabel

- ◆ Öffnen Sie die Wassertank-Zugangsglasche (3).
- ◆ Füllen Sie den Wassertank (4) mit Wasser.

Warnung! Der Tank hat eine Kapazität von 380ml. Überfüllen Sie den Tank nicht.

- ◆ Schließen Sie die Wassertank-Zugangsglasche wieder.

Hinweis! Achten Sie darauf, dass die Wassertank-Zugangsglasche fest verschlossen ist.

Verwendung

Wichtig! Mit diesem Gerät können 99,9 % der Bakterien und Keime abgetötet werden, wenn es gemäß der Anweisungen in diesem Handbuch mit dem Mikrofasertuch und mindestens 90 Sekunden lang verwendet wird.

Ein- und Ausschalten

- ◆ Drücken Sie den Ein-/Aus-Schalter (1), um das Gerät einzuschalten. Der Dampfreiniger benötigt zum Erreichen der Betriebstemperatur ca. 15 Sekunden.
- ◆ Drücken Sie die Dampf-Taste (2). Dadurch wird die Pumpe angetrieben und das Gerät beginnt, Dampf zu erzeugen.
- ◆ Um die Dampferzeugung zu stoppen, schalten Sie die Dampf-Taste (2) aus. Dadurch bleibt die Energiezufuhr zum Boiler erhalten und es ist ein schnellerer Start möglich.
- ◆ Drücken Sie den Ein-/Ausschalter (1), um das Gerät auszuschalten.

Achtung! Stellen Sie den Dampfreiniger – ungeachtet der jeweiligen Oberfläche – keinesfalls längere Zeit an einer Stelle ab.

Stellen Sie den Dampfreiniger stets mit dem abgestützten Griff (9) in aufrechter Stellung ab. Stellen Sie sicher, dass der Dampfreiniger ausgeschaltet ist, wenn dieser nicht verwendet wird.

Achtung! Leeren Sie den Dampfreiniger nach jedem Gebrauch.

Hinweis! Nach dem ersten Befüllen oder nachdem der Tank vollständig leer war, kann es bis zu 45 Sekunden dauern, bis Dampf erzeugt wird.

Hinweise für optimale Arbeitsergebnisse

Allgemeines

Vorsicht: Verwenden Sie den Dampfreiniger keinesfalls ohne Reinigungstuch.

- ◆ Reinigen Sie den Boden vor der Verwendung des Dampfreinigers stets mit einem Staubsauger bzw. einem Besen.
- ◆ Das Gerät lässt sich am einfachsten verwenden, wenn Sie den Griff in einem Winkel von 45° Grad neigen und jeweils nur eine kleine Fläche bearbeiten.
- ◆ Verwenden Sie bei der Arbeit mit dem Dampfreiniger keine chemischen Reinigungsmittel.

Hartnäckige Flecken auf PVC- oder Linoleumböden können mit einem milden Reinigungsmittel und Wasser vorbehandelt werden, um die Arbeit mit dem Dampfreiniger zu erleichtern.

Dampfreinigung

- ◆ Legen Sie ein Reinigungstuch (7) mit den Klettverschlüssen nach oben auf den Boden.
- ◆ Drücken Sie den Dampfreiniger vorsichtig auf das Reinigungstuch (7).
- ◆ Schließen Sie den Dampfreiniger an die Stromversorgung an.
- ◆ Drücken Sie den Ein-/Aus-Schalter (1). Der Dampfreiniger benötigt zum Erreichen der Betriebstemperatur ca. 15 Sekunden.
- ◆ Drücken Sie die Taste zum Einstellen des Griffs (2). Nach wenigen Sekunden tritt Dampf aus dem Reinigungskopf aus.

Hinweis! Nach dem ersten Befüllen oder nachdem der Tank vollständig leer war, kann es bis zu 45 Sekunden dauern, bis Dampf erzeugt wird.

- ◆ Es dauert einige Sekunden, bis der Dampf das Reinigungstuch durchdringt. Anschließend gleitet der Dampfreiniger mühelos über die zu reinigende Oberfläche.
- ◆ Bewegen Sie den Dampfreiniger langsam über die Oberfläche, um alle Bereiche gründlich zu reinigen.
- ◆ Wenn Sie mit der Arbeit mit dem Dampfreiniger fertig sind, stellen Sie den Griff (9) in die aufrechte Position, so dass er abgestützt wird, und schalten Sie das Gerät AUS. Warten Sie, bis der Dampfreiniger abgekühlt ist, bevor Sie diesen verstauen (etwa fünf Minuten).

Achtung! Achten Sie stets auf den Wasserpegel im Tank (4). Bewegen Sie den Dampfreiniger in die aufrechte Stellung, so dass der Griff abgestützt ist, und schalten Sie das Gerät aus, um den Wassertank aufzufüllen und mit dem Reinigen fortzufahren. Trennen Sie das Gerät von der Stromversorgung, und füllen Sie den Wassertank (4).

Achtung! Stellen Sie den Dampfreiniger – ungeachtet der jeweiligen Oberfläche – keinesfalls längere Zeit an einer Stelle ab. Stellen Sie den Dampfreiniger stets mit dem abgestützten Griff (9) in aufrechter Stellung ab. Stellen Sie sicher, dass der Dampfreiniger ausgeschaltet ist, wenn dieser nicht verwendet wird.

Nach der Verwendung (Abb. E)

- ◆ Stellen Sie den Dampfreiniger aus, schalten Sie die Dampf-Taste (2) aus und drücken Sie dann den Ein-/Ausschalter (1).
- ◆ Warten Sie, bis der Dampfreiniger abgekühlt ist, bevor Sie diesen verstauen.
- ◆ Ziehen Sie den Netzstecker.
- ◆ Leeren Sie den Wassertank.

- ◆ Entfernen Sie das Reinigungstuch (7), und reinigen Sie es vor dem nächsten Gebrauch.
- ◆ Wickeln Sie das Netzkabel um die Kabelhalterung (10).

Technische Daten

		FSM13E1
Spannung	V _{AC}	230
Elektrowerkzeuge	W	1300
Fassungsvermögen des Tanks	ml	380
Gewicht	kg	2,8

Fehlerbehebung

Wenn das Gerät nicht richtig zu funktionieren scheint, befolgen Sie die nachfolgenden Hinweise. Sollte sich das Problem nicht beheben lassen, wenden Sie sich an eine BLACK+DECKER Vertragswerkstatt in Ihrer Nähe.

Problem	Schritt	Mögliche Lösung
Der Dampfreiniger lässt sich nicht einschalten	1.	Überprüfen Sie, ob der Stecker in der Steckdose steckt.
	2.	Prüfen Sie, ob das Gerät mit dem Ein-/Aus-Schalter (1) eingeschaltet wurde.
	3.	Prüfen Sie die Sicherung im Stecker.
Der Dampfreiniger erzeugt keinen Dampf	4.	Überprüfen Sie, ob der Wassertank (4) voll ist. HINWEIS: Nach dem ersten Befüllen oder nachdem der Tank vollständig leer war, kann es bis zu 45 Sekunden dauern, bis Dampf erzeugt wird.
	5.	Überprüfen Sie, ob die Dampf-Taste in der Position ON (2) steht.
	6.	Der Dampfgarer ist mit einem Thermostat und einer Wärmeabschaltung ausgestattet. Wenn der Dampfgarer sich aus irgendeinem Grund überhitzt, schaltet er sich aus. Schalten Sie den Dampfgarer in dem Fall aus, ziehen Sie den Netzstecker, lassen Sie das Gerät dann 2 bis 4 Stunden abkühlen und versuchen Sie es erneut.
Wo kann ich weitere Informationen/ Zubehör für meinen Dampfreiniger bekommen?	7.	Beachten Sie das Kapitel "Montage" in diesem Handbuch zum richtigen Anbringen von Teilen und Zubehör.

Utilisation prévue

Votre balai vapeur BLACK+DECKER™ FSM13E1 a été conçu pour désinfecter et nettoyer les sols en parquet, en stratifié, en linoléum, en vinyle, en carrelage céramique, en pierre et en marbre. Il est destiné à une utilisation à l'intérieur et grand public uniquement.

Consignes de sécurité

Avertissement ! Lisez attentivement l'intégralité des manuels de sécurité, de maintenance et d'entretien avant d'utiliser cet appareil. Lisez attentivement et entièrement le manuel avant d'utiliser l'appareil.



Sécurité des personnes

- ◆ Cet appareil peut être utilisé par des enfants de 8 ans ou plus et par des personnes aux capacités physiques, mentales ou sensorielles déficientes ou qui manquent d'expérience ou de connaissances s'ils sont supervisés ou ont été formés à l'utilisation sûre de l'appareil et qu'ils sont conscients des risques potentiels.
- ◆ Ne laissez pas les enfants jouer avec l'appareil. Le nettoyage et la maintenance à réaliser par l'utilisateur ne doivent pas être entrepris par des enfants sans surveillance.
- ◆ Si le cordon d'alimentation est endommagé, il doit être remplacé par le fabricant ou l'un de ses prestataires de service ou par une personne de même qualification, afin d'éviter tout risque.
- ◆ La prise doit être débranchée de la prise murale avant le nettoyage ou l'entretien de l'appareil.

- ◆ Le liquide ou la vapeur ne doivent en aucun cas être dirigés vers des équipements contenant des composants électriques, comme l'intérieur d'un four par exemple.
- ◆ L'appareil ne doit pas être laissé sans surveillance tant qu'il est branché au secteur ;
- ◆ L'appareil ne doit pas être utilisé s'il a chuté, s'il présente des signes visibles de dommages ou s'il fuit ;
- ◆ Gardez l'appareil hors de portée des enfants lorsqu'il est sous tension ou pendant qu'il refroidit.

Étiquettes apposées sur l'appareil

Les pictogrammes suivants ainsi que le code date sont apposés sur l'outil.



ATTENTION Vapeur bouillante

Caractéristiques

1. Interrupteur Marche/Arrêt
2. Bouton d'activation de la vapeur
3. Patte d'accès au réservoir d'eau
4. Réservoir d'eau
5. Raccord pour la tête diffusant la vapeur
6. Tête diffusant la vapeur
7. Patin pour la tête diffusant la vapeur
8. Bouton de raccordement du manche
9. Manche
10. Crochet de retenue de câble
11. Poignée
12. Câble électrique

Assemblage



Avertissement ! Avant d'exécuter ce qui suit, assurez-vous que l'appareil est éteint, débranché, qu'il est froid et qu'il ne contient pas d'eau.

Fixation du manche (Fig. A)

- ◆ Glissez l'extrémité inférieure du manche (9) dans l'extrémité supérieure du corps du balai vapeur jusqu'à ce le bouton de raccordement du manche (8) s'enclenche en place.

Fixation de la tête diffusant la vapeur (Fig. B)

- ◆ Raccordez le corps du balai vapeur à la tête diffusant la vapeur (6) à l'aide du raccord de la tête diffusant la vapeur (5), en vous assurant que le bouton de raccordement (13) s'enclenche correctement dans l'orifice (14).

Fixation d'un patin de nettoyage (Fig. C)

Vous trouverez des patins de nettoyage de rechange auprès de votre revendeur BLACK+DECKER (cat. n° FSMP20-XJ).

- ◆ Placez un patin de nettoyage (7) sur le sol, côté Velcro bouclé vers le haut.
- ◆ Appuyez légèrement le balai vapeur sur le patin de nettoyage (7).

Attention : Positionnez toujours votre balai vapeur, manche (9) à la verticale et assurez-vous que le balai est éteint lorsqu'il n'est pas utilisé.

Retrait du patin de nettoyage

Attention ! Portez toujours des chaussures adaptées pour remplacer le patin de nettoyage de votre balai vapeur. Ne portez pas de chaussons ni de pieds-nus.

- ◆ Remplacez le manche (9) en position verticale et éteignez le balai vapeur.
- ◆ Attendez que le balai vapeur ait refroidi (environ 5 minutes).
- ◆ Retirez le balai vapeur du patin de nettoyage en enlevant la fixation Velcro.

Attention ! Positionnez toujours votre balai vapeur, manche (9) à la verticale et assurez-vous que le balai est éteint lorsqu'il n'est pas utilisé.

Remplissage du réservoir d'eau (Fig. D)

Remarque ! N'utilisez pas de nettoyeurs chimiques dans le réservoir d'eau de votre balai vapeur.

Remarque ! Remplissez le réservoir avec de l'eau du robinet.

Remarque ! Dans les zones où l'eau est calcaire, l'utilisation d'eau déminéralisée est recommandée.

- ◆ Ouvrez la patte d'accès au réservoir d'eau (3).
- ◆ Remplissez le réservoir (4) avec de l'eau.

Avertissement ! La capacité du réservoir d'eau est de 380ml. Ne remplissez pas trop le réservoir.

- ◆ Remplacez la patte d'accès au réservoir d'eau.

Remarque ! Assurez-vous que la patte d'accès au réservoir d'eau est correctement fixée.

Utilisation

Important ! Cet appareil détruit 99,9% des bactéries et germes pour autant qu'il soit utilisé conformément aux consignes décrites dans le présent manuel, avec un patin en microfibre et qu'il fonctionne en continu pendant 90 secondes.

Allumage et extinction

- ◆ Pour mettre l'appareil en marche, appuyez sur le bouton Marche/Arrêt (1). Le balai vapeur a besoin d'environ 15 secondes pour chauffer.
- ◆ Appuyez sur le bouton d'activation de la vapeur (2). Cela permet d'actionner la pompe pour que l'appareil commence à produire de la vapeur.
- ◆ Pour arrêter la production de vapeur, placez le bouton d'activation de vapeur sur Arrêt (2). Cela permet de conserver la puissance à l'intérieur de la chaudière pour accélérer le redémarrage.
- ◆ Pour éteindre l'appareil, appuyez sur le bouton Marche/Arrêt (1).

Attention ! Ne laissez jamais le balai vapeur trop longtemps au même endroit.

Placez toujours le balai vapeur, manche (9) à la verticale et assurez-vous que le balai est éteint lorsqu'il n'est pas utilisé.

Attention ! Videz toujours le balai vapeur après utilisation.

Remarque ! Au premier remplissage ou après avoir fonctionné à vide, la production de vapeur peut prendre jusqu'à 45 secondes.

Conseils pour une utilisation optimale

Généralités

Attention : N'utilisez jamais le balai vapeur sans y avoir d'abord installé un patin de nettoyage.

- ◆ Aspirez ou balayez toujours le sol avant d'utiliser le balai vapeur.
- ◆ Le moyen le plus simple d'utiliser l'appareil est d'incliner le manche à 45° et de nettoyer lentement en couvrant de petites zones à la fois.
- ◆ N'utilisez pas de nettoyeurs chimiques avec le balai vapeur. Afin d'éliminer les taches tenaces sur les sols en vinyle ou en lino, vous pouvez les prétraiter avec un mélange de détergent doux et d'eau, avant d'utiliser le balai vapeur.

Nettoyage vapeur

- ◆ Placez un patin de nettoyage (7) sur le sol, côté Velcro bouclé vers le haut.
- ◆ Appuyez légèrement le balai vapeur sur le patin de nettoyage (7).
- ◆ Branchez le balai vapeur au secteur.
- ◆ Appuyez sur le bouton Marche/Arrêt (1). Le balai vapeur a besoin d'environ 15 secondes pour chauffer.
- ◆ Appuyez sur le bouton d'activation de vapeur (2).

Après quelques secondes, la vapeur se forme et est évacuée par la tête diffusant la vapeur.

Remarque ! Au premier remplissage ou après avoir fonctionné à vide, la production de vapeur peut prendre jusqu'à 45 secondes.

- ◆ La vapeur met quelques secondes pour atteindre le patin de nettoyage. Une fois fait, le balai vapeur glisse facilement sur la surface à désinfecter/nettoyer.
- ◆ Déplacez lentement le balai vapeur d'avant en arrière sur la surface pour nettoyer chaque zone à fond grâce à la vapeur.
- ◆ Une fois terminé, relevez le manche (9) à la verticale en vous assurant qu'il est soutenu et éteignez le balai. Attendez que le balai vapeur ait refroidi (environ cinq minutes).

Attention ! Il est important de surveiller le niveau d'eau dans le réservoir (4). Pour faire le plein d'eau et continuer à désinfecter/nettoyer, placez le balai à la verticale en vous assurant que le manche est soutenu et éteignez le balai vapeur. Débranchez l'appareil de la prise de courant murale et remplissez le réservoir d'eau (4).

Attention ! Ne laissez jamais le balai vapeur trop longtemps au même endroit. Placez toujours le balai vapeur, manche (9) à la verticale et assurez-vous que le balai est éteint lorsqu'il n'est pas utilisé.

Après utilisation (Fig. E)

- ◆ Éteignez le balai vapeur. Éteignez le bouton d'activation de la vapeur (2) puis appuyez sur le bouton Marche/Arrêt (1).
- ◆ Attendez que le balai vapeur refroidisse.
- ◆ Débranchez le balai vapeur de la prise de courant murale.
- ◆ Videz le réservoir d'eau.
- ◆ Retirez le patin de nettoyage (7) et lavez-le pour le trouver propre à la prochaine utilisation.
- ◆ Entourez le fil électrique autour du crochet (10).

Caractéristiques techniques

		FSM13E1
Tension	V _{ca}	230
Puissance	W	1300
Capacité du réservoir	ml	380
Poids	kg	2,8

Dépannage

Si votre appareil semble ne pas fonctionner correctement, suivez les instructions ci-dessous. Si le problème persiste, veuillez contacter votre réparateur local BLACK+DECKER.

Problème	Étape	Solution possible
Le balai vapeur ne s'allume pas	1.	Vérifiez que l'appareil est bien branché dans une prise murale.
	2.	Vérifiez que l'appareil a bien été allumé à l'aide de l'interrupteur Marche/Arrêt (1)
	3.	Vérifiez le fusible de la prise.
Le balai vapeur ne produit pas de vapeur	4.	Contrôlez que le réservoir d'eau (4) est plein. REMARQUE : Au premier remplissage ou après avoir fonctionné à vide, la production de vapeur peut prendre jusqu'à 45 secondes.
	5.	Vérifiez que le bouton d'activation de la vapeur est en position Marche (2).
	6.	L'appareil vapeur est équipé d'un thermostat et d'un interrupteur thermique. S'il surchauffe pour quelque raison que ce soit, il s'éteint. Si cela se produit, éteignez et débranchez le, laissez-le refroidir pendant 2 à 4 heures avant de réessayer.
Où puis-je obtenir plus d'informations/d'accessoires pour mon balai vapeur	7.	Consultez le chapitre Assemblage du manuel pour savoir comment correctement installer les pièces et les accessoires.

Usò previsto

La lavapavimenti a vapore steam-mop FSM13E1 BLACK+DECKER™ è stata progettata per igienizzare e pulire pavimenti in legno massello sigillato, laminato sigillato, linoleum, vinile, piastrelle di ceramica, pietra e marmo. Questo elettrodomestico è stato progettato esclusivamente per uso domestico e all'interno.

Istruzioni di sicurezza

Avvertenza! Leggere attentamente il manuale "Sicurezza, manutenzione, assistenza" prima di usare l'apparecchio. Leggere attentamente il presente manuale prima di usare l'apparecchio.



Sicurezza altrui

- Questo elettrodomestico può essere usato da bambini dagli 8 anni in su e da persone portatrici di handicap fisici,

psichici o sensoriali o che non abbiano la dovuta esperienza o conoscenza, sempre che siano seguite o opportunamente istruite sull'uso sicuro e comprendano i pericoli inerenti.

- I bambini non devono giocare con l'elettrodomestico. Gli interventi di pulizia e di manutenzione da parte dell'utilizzatore non devono essere eseguiti da bambini senza supervisione.
- In caso di danneggiamento del filo di alimentazione, è necessario farlo riparare dal fabbricante o da un agente di servizio o altro personale qualificato in modo da evitare eventuali pericoli.
- La spina deve essere rimossa dalla presa elettrica prima di pulire o eseguire la manutenzione dell'apparecchio.
- Il liquido o vapore non devono essere orientati verso apparecchiature contenenti componenti elettrici, come l'interno di forni.
- L'apparecchio non deve essere lasciato incustodito quando è collegato all'alimentazione elettrica.
- Il dispositivo non deve essere usato se è stato fatto cadere, se vi sono segni visibili di danni oppure se perde.
- Tenere l'apparecchio lontano dalla portata dei bambini quando è alimentato o si sta raffreddando.

Etichette sull'apparecchio

I seguenti simboli sono mostrati sull'apparecchio insieme al codice data:



ATTENZIONE vapore bollente

Caratteristiche

1. Interruttore di accensione/spengimento
2. Pulsante getto di vapore
3. Pulsante di accesso serbatoio acqua
4. Serbatoio acqua
5. Raccordo testa a vapore
6. Testa a vapore
7. Tampone di pulitura testa a vapore
8. Pulsante di raccordo dell'impugnatura
9. Impugnatura
10. Gancio fisso filo
11. Impugnatura
12. Cavo di alimentazione

Assemblaggio



Avvertenza! Prima di iniziare una delle seguenti operazioni, verificare che l'apparecchio sia spento e scollegato dalla presa elettrica e che sia freddo e non contenga acqua.

Montaggio del manico (Fig. A)

- ◆ Infilare l'estremità inferiore del manico (9) nell'estremità superiore del corpo della scopa a vapore fino a quando il pulsante di raccordo dell'impugnatura (8) non scatta in sede.

Montaggio della testa a vapore (Fig. B)

- ◆ Collega il corpo della scopa a vapore alla testa a vapore (6) attraverso il raccordo testa a vapore (5), facendo in modo che il pulsante di raccordo (13) scatti in sede nell'apertura (14).

Montaggio del panno per la pulizia (Fig. C)

I panni per la pulizia di ricambio sono reperibili presso il rivenditore BLACK+DECKER: di zona- (cat no. FSMP20-XJ).

- ◆ Appoggiare il panno per la pulizia (7) sul pavimento con il lato del tessuto velcro con gli uncini rivolto verso l'alto.
- ◆ Premere leggermente la lavapavimenti a vapore sul panno per la pulizia (7).

Attenzione: Appoggiare sempre la scopa a vapore con il manico (9) in posizione verticale quando è ferma e accertarsi che sia spenta quando non è usata.

Rimozione di un tampone di pulitura

Attenzione! Quando si cambia il panno per la pulizia sulla lavapavimenti a vapore, indossare sempre scarpe idonee. Non indossare pantofole o sandali aperti.

- ◆ Riportare il manico (9) in posizione verticale e spegnere la scopa a vapore.
- ◆ Prima di riporre la lavapavimenti a vapore attendere che si raffreddi (circa 5 minuti).
- ◆ Sollevare la scopa a vapore dal tampone di pulitura liberandola dalla chiusura a velcro.

Attenzione! Appoggiare sempre la scopa a vapore con il manico (9) in posizione verticale quando è ferma e accertarsi che sia spenta quando non è usata.

Riempimento del serbatoio dell'acqua (Fig. D)

Nota! Non usare detersivi chimici con il serbatoio dell'acqua della scopa a vapore.

Nota! Riempire il serbatoio con acqua di rubinetto pulita.

Nota! In presenza di acque molto dure (calcaree) si consiglia di utilizzare acqua deionizzata.

- ◆ Aprire il pulsante di accesso serbatoio acqua (3).
- ◆ Riempire il serbatoio (4) con acqua.

Avvertenza! Il serbatoio dell'acqua ha una capacità di 380ml. Non riempire eccessivamente il serbatoio.

- ◆ Sostituire il pulsante di accesso serbatoio acqua.

Nota! Accertarsi che il pulsante di accesso serbatoio acqua sia adeguatamente fissato.

Utilizzo

Importante! Questo elettrodomestico è in grado di uccidere il 99.9% di batteri e di germi, se usato in base alle istruzioni del presente manuale e con il tampone in microfibra montato e un tempo di funzionamento continuo di 90 secondi.

Accensione e spegnimento

- ◆ Per accendere l'elettrodomestico, premere l'interruttore di accensione (1). La lavapavimenti a vapore impiega 15 secondi circa per riscaldarsi.
- ◆ Premere il pulsante di azionamento vapore (2). Questo metterà in funzione la pompa e l'unità inizierà a produrre vapore.
- ◆ Per fermare la generazione del vapore, ruotare il pulsante di azionamento vapore (2) su off. Questo manterrà l'alimentazione al bollitore per un avvio più rapido.
- ◆ Premere il pulsante di accensione per spegnere l'elettrodomestico (1).

Attenzione! Non lasciare mai la lavapavimenti a vapore a lungo nello stesso punto di un qualsiasi tipo di pavimento. Appoggiare sempre la scopa a vapore con il manico (9) in posizione verticale quando è ferma e accertarsi che sia spenta quando non è usata.

Attenzione! Svuotare sempre la lavapavimenti a vapore dopo l'uso.

Nota! Al primo rifornimento oppure se la lavapavimenti ha funzionato a secco, possono trascorrere fino a 45 secondi prima che venga generato del vapore.

Consigli per un utilizzo ottimale

Generali

Attenzione: Non usare mai la scopa a vapore senza aver prima montato un tampone di pulitura.

- ◆ Prima di usare la lavapavimenti a vapore, passare sempre l'aspirapolvere oppure spazzare il pavimento
- ◆ Il modo più semplice per usare la scopa consiste nell'inclinare il manico a 45° e pulire lentamente, trattando un'area piccola alla volta.
- ◆ Non usare detersivi chimici con la scopa a vapore. Per eliminare le macchie ostinate dalle pavimentazioni in vinile o linoleum, è possibile pretrattarle con un detersivo neutro e un po' di acqua prima di passare la lavapavimenti a vapore.

Pulitura a vapore

- ◆ Appoggiare il panno per la pulizia (7) sul pavimento con il lato del tessuto velcro con gli uncini rivolto verso l'alto.
- ◆ Premere leggermente la lavapavimenti a vapore sul panno per la pulizia (7).
- ◆ Collegare la scopa a vapore alla presa di corrente.
- ◆ Premere il pulsante di accensione (1). La lavapavimenti a vapore impiega 15 secondi circa per riscaldarsi.
- ◆ Premere il pulsante di azionamento vapore (2). Dopo alcuni secondi il vapore comincia a fuoriuscire dalla testa a vapore.

Nota! Al primo rifornimento oppure se la lavapavimenti ha funzionato a secco, possono trascorrere fino a 45 secondi prima che venga generato del vapore.

- ◆ Ci vogliono alcuni secondi prima che il vapore penetri nel tampone di pulitura. La scopa a vapore scorrerà ora facilmente sulla superficie da igienizzare/pulire.
- ◆ Spingere e tirare lentamente la scopa a vapore sulla superficie per pulire a fondo ogni sezione.
- ◆ Una volta finito di utilizzare la scopa a vapore, riportare la maniglia (9) alla posizione verticale, assicurandosi che sia supportata e ruotarla su 'OFF'. Attendere fino a quando la scopa a vapore si raffredda prima di metterla via (circa 5 minuti).

Attenzione! È importante controllare il livello dell'acqua nel serbatoio dell'acqua (4). Per rifornire il serbatoio dell'acqua e continuare a igienizzare/pulire, portare la scopa in posizione verticale e spegnere la scopa a vapore. Scollegare l'elettrodomestico dalla presa a parete e rifornire il serbatoio dell'acqua (4).

Attenzione! Non lasciare mai la lavapavimenti a vapore a lungo nello stesso punto di un qualsiasi tipo di pavimento. Appoggiare sempre la scopa a vapore con il manico (9) in posizione verticale quando è ferma e accertarsi che sia spenta quando non è usata.

Dopo l'impiego (Fig. E)

- ◆ Spegnerne la scopa a vapore, ruotare il pulsante di azionamento vapore (2) su off e premere il pulsante ON/OFF (1).
- ◆ Attendere fino a quando la scopa a vapore si raffredda.
- ◆ Scollegare la scopa a vapore dalla presa di corrente a parete.
- ◆ Svuotare il serbatoio dell'acqua.
- ◆ Rimuovere il tampone di pulitura (7) e lavarlo lasciandolo pronto per l'impiego successivo.
- ◆ Avvolgere il filo di alimentazione attorno al gancio fisso (10).

Dati Tecnici

		FSM13E1
Tensione	V _{ca}	230
Potenza	W	1300
Capacità serbatoio	ml	380
Peso	kg	2,8

Ricerca guasti

Se l'elettrodomestico non dovesse funzionare correttamente, seguire le istruzioni riportate di seguito. Nel caso in cui non sia comunque possibile risolvere il problema, rivolgersi al tecnico BLACK+DECKER di zona.

Problema	Passo	Possibile soluzione
La lavapavimenti a vapore non si accende	1.	Controllare che l'unità sia collegata alla presa a muro.
	2.	Controllare che l'unità sia accesa utilizzando l'interruttore di accensione/spengimento (1)
	3.	Controllare il fusibile nella spina.
La lavapavimenti a vapore non genera vapore	4.	Controllare che il serbatoio acqua (4) sia pieno. NOTA: In occasione del primo rifornimento oppure se ha funzionato a secco, possono trascorrere fino a 45 secondi prima che venga generato del vapore.
	5.	Controllare che il pulsante di generazione del vapore sia in posizione ON (2).
	6.	La vaporiera è dotata di un termostato e di un interruttore termico di protezione. Se dovesse surriscaldarsi per qualsiasi ragione, si spegnerà. In tal caso spegnere e scollegare la vaporiera dalla presa di corrente, lasciarla raffreddare per 2-4 ore e riprovare.
Dove posso ottenere ulteriori informazioni/accessori per la mia scopa a vapore	7.	Consultare il capitolo assemblaggio per il corretto montaggio di parti e accessori.

Bedoeld gebruik

De BLACK+DECKER™ FSM13E1 stoomreiniger is ontworpen voor het reinigen van vloeren van geseald hardhout, laminaat, linoleum, keramische tegels, steen of marmer. Dit apparaat is uitsluitend bestemd voor huishoudelijk gebruik binnenshuis.

Instructies voor de veiligheid



Waarschuwing! Lees deze handleiding over Veiligheid, onderhoud en service zorgvuldig door voordat u dit apparaat in gebruik neemt. Lees deze handleiding aandachtig geheel door voordat u dit apparaat in gebruik neemt.

Veiligheid van anderen

- Dit apparaat mag worden gebruikt door kinderen van 8 jaar en ouder en personen die lichamelijk of geestelijk minder valide zijn of die geen ervaring met of kennis van dit apparaat hebben, mits deze onder toezicht staan of instructies krijgen voor veilig manier gebruik van het apparaat en inzicht hebben in de mogelijke gevaren.
- Kinderen mogen niet met het apparaat spelen. Laat kinderen nooit zonder toezicht het gereedschap schoonmaken of onderhouden.
- Als het netsnoer is beschadigd, moet het door de fabrikant, zijn serviceagent of door iemand die ook gekwalificeerd is, worden vervangen, zodat gevaarlijke situaties worden voorkomen.
- Haal de stekker uit het stopcontact voordat u het apparaat gaat schoonmaken of er onderhoud aan gaat uitvoeren.

- De vloeistof of stoom mag niet worden gericht op apparatuur die elektrische componenten bevat, zoals de binnenzijde van ovens.
- Het apparaat mag niet onbeheerd worden achtergelaten terwijl de stekker in het stopcontact zit;
- Gebruik het apparaat niet als het is gevallen, als er zichtbare tekenen van beschadiging zijn of als het lekt;
- Houd het apparaat buiten bereik van kinderen wanneer het is ingeschakeld of wanneer het afkoelt.

Labels op het apparaat

De volgende pictogrammen worden met de datumcode op het apparaat weergegeven:



VOORZICHTIG Hete stoom

Funcities

1. Aan/Uit-schakelaar
2. Stoomknop
3. Nok voor toegang tot de watertank
4. Watertank
5. Stoomkopconnector
6. Stoomkop
7. Reinigingsdoek voor stoomkop
8. Knop voor handgreepbevestiging
9. Handgreep
10. Kabelopberghaak
11. Greep
12. Voedingskabel

Montage



Waarschuwing! Voordat u de volgende instructies volgt, moet u controleren dat het apparaat is uitgeschakeld en de stekker uit het stopcontact is getrokken en dat het apparaat is afgekoeld en geen water bevat.

De handgreep vastmaken (Afb. A)

- ◆ Schuif de onderzijde van de handgreep (9) in de bovenzijde van de romp van de stoomreiniger tot de bevestigingsknop (8) van de handgreep op z'n plaats vastklikt.

De stoomkop bevestigen (Afb. B)

- ◆ Bevestig de romp van de stoomreiniger op de stoomkop (6) via de stoomkopconnector (5), en let er daarbij op dat de bevestigingsknop (13) op z'n plaats klikt in opening (14).

Een reinigingsdoek bevestigen (Afb. C)

Vervangende reinigingsdoeken zijn verkrijgbaar via uw BLACK+DECKER-leverancier: - (cat. nr. FSMP20-XJ).

- ◆ Plaats een reinigingsdoek (7) op de vloer met de klittenband-zijde naar boven.
- ◆ Druk de stoomreiniger licht op de reinigingsdoek (7).

Voorzichtig: Zet de stoomreiniger altijd met de handgreep (9) rechtop neer en let erop dat u de stoomreiniger uitschakelt wanneer u het apparaat niet gebruikt.

Een reinigingsdoek verwijderen

Let op! Draag altijd geschikte schoenen wanneer u de reinigingsdoeken verwisselt op de stoomreiniger. Draag geen slippers of schoeisel met open tenen.

- ◆ Zet de steel (9) rechtop en schakel de stoomreiniger 'UIT'.
- ◆ Wacht tot de stoomreiniger is afgekoeld (ongeveer 5 minuten).
- ◆ Til de stoomreiniger van de reinigingsdoek en los van de klittenbandbevestiging.

Let op! Zet de stoomreiniger altijd met de handgreep (9) rechtop neer en let erop dat u de stoomreiniger uitschakelt wanneer u het apparaat niet gebruikt.

De watertank vullen (Afb. D)

Opmerking! Gebruik geen chemische schoonmaakmiddelen in de tank van de stoomreiniger.

Opmerking! Vul de watertank met schoon kraanwater.

Opmerking! In gebieden met hard water wordt het gebruik van gedeïoniseerd water aangeraden.

- ◆ Open de nok voor toegang tot de watertank (3).
- ◆ Vul de watertank (4) met water.

Waarschuwing! De watertank heeft een capaciteit van 380ml. Doe de tank niet te vol.

- ◆ Plaats de nok voor toegang tot de watertank weer terug.

Opmerking! Let erop dat de nok voor toegang tot de watertank stevig dicht zit.

Gebruik van het apparaat

Belangrijk! Wanneer u dit apparaat volgens de aanwijzingen in deze handleiding gebruikt, u de microvezeldoek plaatst en u het apparaat ten minste 90 seconden aanzet, doodt het 99,9% van alle bacteriën en ziektekiemen.

In- en uitschakelen

- ◆ Schakel het apparaat in door op de AAN/UIT-knop (1) te drukken. Het opwarmen van de stoomreiniger duurt ongeveer 15 seconden.
- ◆ Druk op de stoomknop (2). Zo wordt de pomp in werking gesteld en de unit begint stoom te produceren.
- ◆ U kunt het genereren van stoom stoppen door de stoomknop (2) in de uit-stand te draaien. Zo blijft de boiler geactiveerd en kan het apparaat sneller opstarten.
- ◆ U schakelt het apparaat uit met een druk op de AAN-UIT-knop (1).

Let op! Laat de stoomreiniger nooit langere tijd op één plek op een oppervlak staan.

Zet de stoomreiniger altijd met de handgreep (9) rechtop neer en let erop dat u de stoomreiniger uitschakelt, wanneer u het apparaat niet gebruikt.

Let op! Giet de stoomreiniger na gebruik altijd leeg.

Opmerking! Wanneer u de stoomreiniger voor de eerste keer vult of nadat de watertank leeg is geweest, kan het tot wel 45 seconden duren voordat er stoom wordt geproduceerd.

Tips voor optimaal gebruik

Algemeen

Voorzichtig: Gebruik de stoomreiniger nooit voordat u een reinigingsdoek hebt aangebracht.

- ◆ Veeg of stofzuig de vloer altijd voordat u de stoomreiniger gebruikt.
- ◆ U werkt het gemakkelijkst met het apparaat door de handgreep 45° te kantelen en langzaam steeds kleine stukjes schoon te maken.
- ◆ Gebruik geen chemische schoonmaakmiddelen in combinatie met de stoomreiniger. U kunt hardnekkige vlekken uit vinyl- of linoleumvloeren verwijderen door ze, voor u de stoomreiniger gebruikt, voor te behandelen met een mild reinigingsmiddel en wat water.

Reinigen met stoom

- ◆ Plaats een reinigingsdoek (7) op de vloer met de klittenband-zijde naar boven.
- ◆ Druk de stoomreiniger licht op de reinigingsdoek (7).
- ◆ Steek de stekker van de stoomreiniger in het stopcontact.
- ◆ Druk op de AAN/UIT-knop (1). Het opwarmen van de stoomreiniger duurt ongeveer 15 seconden.
- ◆ Druk op de stoomknop (2). Na een paar seconden begint er stoom uit de stoomkop te komen.

Opmerking! Wanneer u de stoomreiniger voor de eerste keer vult of nadat de watertank leeg is geweest, kan het tot wel 45 seconden duren voordat er stoom wordt geproduceerd.

- ◆ Het duurt een aantal seconden voordat de stoom in de reinigingsdoek komt. De stoomreiniger glijdt nu gemakkelijk over het oppervlak dat moet worden gereinigd.
- ◆ Duw en trek de stoomreiniger langzaam over de vloer zodat deze in delen grondig met stoom wordt gereinigd.
- ◆ Wanneer u klaar bent met de stoomreiniger, zet dan de handgreep (9) weer rechtop, en let er daarbij op dat de handgreep wordt ondersteund en schakel het apparaat uit ('OFF'). Wacht tot de stoomreiniger is afgekoeld (ongeveer vijf minuten).

Let op! Het is belangrijk dat u let op het waterniveau in de watertank (4). Wanneer u de watertank wilt vullen en daarna wilt doorgaan met reinigen, zet de handgreep dan rechtop en schakel de stoomreiniger 'UIT'. Haal de stekker uit het stopcontact en vul de watertank (4).

Let op! Laat de stoomreiniger nooit langere tijd op één plek op een oppervlak staan. Zet de stoomreiniger altijd met de handgreep (9) rechtop neer en let erop dat u de stoomreiniger uitschakelt, wanneer u het apparaat niet gebruikt.

Na gebruik (Afb. E)

- ◆ Schakel de stoomreiniger 'OFF', draai de stoomknop (2) in de uit-stand en druk vervolgens op de AAN/UIT-knop (1).
- ◆ Wacht tot de stoomreiniger is afgekoeld.
- ◆ Haal de stekker van de stoomreiniger uit het stopcontact.
- ◆ Giet de watertank leeg.
- ◆ neem de reinigingsdoek (7) los en was deze voor een volgend gebruik.
- ◆ Wind het snoer om de opberghaak (10).

Technische gegevens

		FSM13E1
Spanning	V _{ac}	230
Elektrisch	W	1300
Tankcapaciteit	ml	380
Gewicht	kg	2,8

Problemen oplossen

Ga te werk volgens onderstaande instructies, als de machine niet goed lijkt te functioneren. Neem contact op met het BLACK+DECKER-servicecentrum bij u in de buurt, als u het probleem niet kunt verhelpen.

Probleem	Stap	Mogelijke oplossing
De stoomreiniger werkt niet	1.	Controleer dat de stekker van de unit in het stopcontact zit.
	2.	Controleer dat de unit is ingeschakeld met de AAN/UIT-schakelaar (1)
	3.	Controleer de dekking.
De stoomreiniger produceert geen stoom	4.	Controleer dat de watertank (4) vol is. OPMERKING: Wanneer u de stoomreiniger voor de eerste keer vult of nadat de watertank leeg is geweest, kan het tot wel 45 seconden duren voordat er stoom wordt geproduceerd.
	5.	Controleer dat de stoomknop in de stand ON staat (2).
	6.	Het stoomapparaat is voorzien van een thermostaat en een thermische beveiliging. Als het stoomapparaat door welke oorzaak dan ook te heet wordt, schakelt het zichzelf uit. Trek, als dit gebeurt, de stekker uit het stopcontact, laat het apparaat 2 tot 4 uur afkoelen, en probeer of het weer werkt.
Waar kan ik meer informatie/accessoires vinden voor mijn stoomreiniger	7.	Raadpleeg het hoofdstuk Montage voor de juiste bevestiging van onderdelen en accessoires.

(Traducción de las instrucciones originales)

Uso previsto

La mopa de vapor BLACK+DECKER™ FSM13E1 ha sido diseñada para la desinfección y la limpieza de los suelos de madera dura sellada, material laminado sellado, linóleo, vinilo, baldosas de cerámica, piedra, y mármol. Este aparato ha sido concebido únicamente para uso doméstico en interiores.

Instrucciones de seguridad

Advertencia. Lea detenidamente todos los capítulos de seguridad, mantenimiento y servicio antes de utilizar este aparato. Lea todo el manual detenidamente antes de utilizar el aparato.



Seguridad de otras personas

- ◆ Ninguna persona (incluidos los niños a partir de 8 años de edad) con capacidades físicas, sensoriales o mentales disminuidas,

o que carezca de experiencia y conocimientos, debe utilizar este aparato, salvo que haya recibido supervisión o formación con respecto al uso del aparato de una forma segura y que comprenda los peligros que entraña.

- ◆ Los niños no deben jugar con el aparato. Ningún niño deberá realizar las tareas de limpieza y mantenimiento, salvo que lo hagan bajo supervisión.
- ◆ Si se daña el cable de alimentación, debe ser sustituido por el fabricante, un centro de servicio técnico autorizado u otras personas debidamente cualificadas, para evitar riesgos.
- ◆ Hay que desenchufar el enchufe de la toma de corriente antes de limpiar o hacer operaciones de mantenimiento en el aparato.
- ◆ No se debe dirigir líquido ni vapor hacia equipos que contengan componentes eléctricos como el interior de los hornos.
- ◆ El aparato no debe dejarse sin vigilancia cuando está conectado a la red de suministro.
- ◆ El aparato no debe utilizarse si se ha caído, si presenta signos visibles de daños o si tiene pérdidas.
- ◆ Mantenga el aparato alejado del alcance de los niños cuando esté enchufado o se esté enfriando.



PRECAUCIÓN Vapor caliente

Características

1. Interruptor de encendido/apagado
2. Botón de generación de vapor
3. Tapa de acceso al depósito de agua
4. Depósito de agua
5. Conector de la cabeza de vapor
6. Cabeza de vapor
7. Almohadilla limpiadora de la cabeza de vapor
8. Botón de conexión de la empuñadura
9. Mango
10. Gancho para recogida del cable
11. Agarre
12. Cable de alimentación

Ensamblaje



Advertencia. Antes de llevar a cabo cualquiera de las siguientes instrucciones, asegúrese de que el aparato está apagado, desenchufado y frío, y de que no contenga agua.

Instalación del mango (Fig. A)

- ◆ Deslice el extremo inferior del mango (9) hacia el extremo superior del cuerpo de la mopa de vapor hasta que el conector de la empuñadura (8) encaje en su sitio.

Instalación de la cabeza de vapor (Fig. B)

- ◆ Conecte el cuerpo de la mopa de vapor a la cabeza de vapor (6) a través del conector de cabeza de vapor (5), asegurándose de que el botón de conexión (13) encaje en su lugar en la apertura (14).

Instalación de la almohadilla limpiadora (Fig. C)

Las almohadillas limpiadoras de repuesto están disponibles en el distribuidor de BLACK+DECKER más cercano (cat. n.º FSMP20-XJ).

- ◆ Coloque una almohadilla limpiadora (7) en el suelo con la cinta de velcro con fibras en bucle hacia arriba.
- ◆ Empuje suavemente la mopa de vapor hacia abajo sobre la almohadilla limpiadora (7).

Precaución: Coloque siempre la mopa de vapor con el mango (9) en posición vertical cuando esté parada y asegúrese de que esté apagada cuando no la use.

Extracción de la almohadilla limpiadora

Precaución. Utilice siempre un calzado adecuado cuando cambie la almohadilla limpiadora de la mopa de vapor. No utilice zapatillas o calzado abierto.

Etiquetas del aparato

Los siguientes pictogramas están colocados junto al código en el aparato.

- ◆ Vuelva a colocar el mango (9) en posición vertical y coloque el interruptor de la mopa de vapor en posición de apagado.
- ◆ Espere a que la mopa de vapor se enfríe (aproximadamente 5 minutos).
- ◆ Levante la mopa de la almohadilla limpiadora liberándola de la sujeción de velcro.

Precaución. Coloque siempre la mopa de vapor con el mango (9) en posición vertical cuando esté parada y asegúrese de que esté apagada cuando no la use.

Llenado del depósito de agua (Fig. D)

Nota. No coloque productos químicos en el depósito de agua de la mopa de vapor.

Nota. Llene el depósito con agua del grifo.

Nota. En zonas con agua dura, se recomienda el uso de agua desionizada.

- ◆ Abra la tapa del depósito de agua (3).
- ◆ Llene el depósito de agua (4) con agua.

Advertencia. La capacidad del depósito de agua es de 380ml. No llene en exceso el depósito.

- ◆ Coloque la tapa del depósito de agua.

Nota. Asegúrese de que la tapa de acceso al tanque de agua esté firmemente encajada.

Uso

Importante: Esta unidad eliminará el 99.9 % de las bacterias y los gérmenes si se utiliza de acuerdo con este manual y con la almohadilla de microfibra instalada durante un lapso de 90 segundos.

Encendido y apagado

- ◆ Para encender el aparato, presione el botón de encendido y apagado (1). La mopa de vapor tarda aproximadamente 15 segundos en calentarse.
- ◆ Pulse el botón de generación de vapor (2). Este botón acciona la bomba y la unidad empieza a producir vapor.
- ◆ Para detener la generación de vapor, coloque el botón de generación de vapor (2) en apagado. Esto mantiene la potencia de la caldera para un inicio más veloz.
- ◆ Para apagar el aparato, presione el botón de encendido y apagado (1).

Precaución. Durante un imprevisto, no deje nunca la mopa de vapor en el mismo sitio sobre ningún tipo de superficie, aunque sea por poco tiempo.

Coloque siempre la mopa de vapor con el mango (9) en posición vertical cuando esté parada y asegúrese de que esté apagada cuando no la use.

Precaución. Vacíe siempre la mopa de vapor después de utilizarla.

Nota. Puede que tarde hasta 45 segundos en producir vapor al llenarla por primera vez o después de utilizarla en seco.

Consejos para un uso óptimo

Información general

Precaución: No utilice nunca la mopa de vapor sin colocar primero una almohadilla limpiadora.

- ◆ Antes de utilizar la mopa de vapor, aspire o barra siempre el suelo.
- ◆ La manera más fácil de utilizar el aparato consiste en inclinar el mango hasta un ángulo de 45° y limpiar lentamente, cubriendo una zona pequeña por vez.
- ◆ No utilice productos químicos con la mopa de vapor. Para eliminar las manchas resistentes de los suelos de vinilo o linóleo, puede tratarlas con un detergente suave y un poco de agua antes de utilizar la mopa de vapor.

Limpieza con vapor

- ◆ Coloque una almohadilla limpiadora (7) en el suelo con la cinta de velcro con fibras en bucle hacia arriba.
- ◆ Empuje suavemente la mopa de vapor hacia abajo sobre la almohadilla limpiadora (7).
- ◆ Conecte la mopa de vapor a la corriente.
- ◆ Pulse el botón de encendido y apagado (1). La mopa de vapor tarda aproximadamente 15 segundos en calentarse.
- ◆ Pulse el botón de generación de vapor (2). Al cabo de pocos segundos, comenzará a salir vapor de la cabeza de vapor.

Nota. Puede que tarde hasta 45 segundos en producir vapor al llenarla por primera vez o después de utilizarla en seco.

- ◆ Transcurren unos segundos hasta que el vapor llega a la almohadilla limpiadora. A continuación, la mopa de vapor podrá deslizarse con facilidad sobre la superficie que desee desinfectar o limpiar.
- ◆ Empuje y arrastre lentamente la mopa de vapor hacia delante y hacia atrás por la superficie para limpiar a fondo cada sección.
- ◆ Cuando haya terminado de usar la mopa, vuelva a poner el mango (9) en posición vertical y compruebe que esté apoyada y apagada. Espere a que la mopa de vapor se enfríe (aproximadamente cinco minutos).

Precaución. Es importante que controle el nivel del depósito de agua (4). Para llenar el depósito de agua y continuar con la desinfección o limpieza coloque la mopa en posición vertical, compruebe que el mango quede apoyado y apague la mopa. Desenchufe la unidad de la toma eléctrica de pared y vuelva a llenar el depósito de agua (4).

Precaución. Durante un imprevisto, no deje nunca la mopa de vapor en el mismo sitio sobre ningún tipo de superficie, aunque sea por poco tiempo. Coloque siempre la mopa de vapor con el mango (9) en posición vertical cuando esté parada y asegúrese de que esté apagada cuando no la use.

Después de uso (Fig. E)

- ◆ Para apagar la mopa, coloque el botón de generación de vapor (2) en posición de apagado y apriete el botón de encendido y apagado (1).
- ◆ Espere a que la mopa de vapor se enfríe.
- ◆ Desenchufe la mopa de vapor de la toma de corriente de la pared.
- ◆ Vacíe el depósito de agua.
- ◆ Extraiga la almohadilla limpiadora (7) y lávela para que esté lista para la próxima vez.
- ◆ Enrolle el cable de alimentación alrededor del gancho de recogida de cable (10).

Datos técnicos

		FSM13E1
Tensión	V _{ca}	230
Alimentación	W	1300
Capacidad del depósito	ml	380
Peso	kg	2.8

Resolución de problemas

Si nota que el aparato no funciona bien, siga las instrucciones que se indican a continuación. Si no se resuelve el problema, póngase en contacto con un técnico autorizado de BLACK+DECKER.

Problema	Paso	Posible solución
La mopa no se apaga	1.	Compruebe que el aparato esté enchufado en una toma de corriente de pared.
	2.	Compruebe que el aparato esté encendido usando el interruptor de apagado y encendido (1)
	3.	Compruebe el fusible del enchufe.
La mopa no genera vapor	4.	Compruebe que el depósito de agua (4) esté lleno. NOTA: Puede que tarde hasta 45 segundos en producir vapor al llenarla por primera vez o después de utilizarla en seco.
	5.	Compruebe que el botón de generación de vapor esté en posición de encendido (2).
	6.	La caldera de vapor está dotada de un termostato y de un protector térmico. Si, por cualquier motivo, la caldera de vapor se recalienta, se detiene. Si esto ocurre apague y desenchufe la caldera de vapor, déjela enfriar de 2 a 4 horas e intente volver a encenderla..
¿Dónde puedo obtener más información/ accesorios para la mopa de vapor?	7.	Consulte el capítulo sobre montaje del manual para colocar correctamente las piezas y los accesorios.

Utilização pretendida

A sua mopa a vapor BLACK+DECKER™ FSM13E1 foi concebida para desinfetar e limpar chãos de madeiras duras seladas, laminados selados, linóleo, vinil, mosaicos, pedra e mármore. Este aparelho destina-se apenas a utilização doméstica em interiores.

Instruções de segurança

Atenção! Leia com atenção todo o manual “Segurança, Manutenção, Reparação” antes de utilizar o aparelho. Leia com atenção todo o manual antes de utilizar este aparelho.



Segurança de terceiros

- ◆ Este aparelho pode ser utilizado por crianças com 8 anos de idade ou mais e por pessoas que apresentem capacidades físicas, sensoriais ou mentais reduzidas ou que não possuam os conhecimentos e a experiência necessários, se forem vigiadas e instruídas acerca da utilização do aparelho de uma forma segura e entenderem os perigos envolvidos.
- ◆ As crianças não deverão mexer no aparelho. A limpeza e manutenção não deverão ser efetuadas por crianças sem supervisão.
- ◆ Se o cabo de alimentação estiver danificado, terá de ser substituído pelo fabricante, técnico de assistência ou por pessoas com as mesmas habilitações de modo a evitar situações de perigo.
- ◆ Antes de proceder à limpeza ou manutenção do aparelho, deve retirar a ficha da tomada de parede.

- ◆ O líquido ou o vapor não devem ser direccionados para equipamento que contenha componentes eléctricos, como, por exemplo, o interior de fornos.
- ◆ O aparelho não deve permanecer sem assistência quando estiver ligado à alimentação eléctrica;
- ◆ O aparelho não deve ser utilizado se tiver sofrido uma queda, se houver sinais visíveis de danos ou se tiver fugas;
- ◆ Mantenha o aparelho afastado do alcance das crianças quando estiver a carregar ou a arrefecer.

Fixar a pega (Fig. A)

- ◆ Faça deslizar a extremidade inferior da pega (9) para dentro da extremidade superior do corpo da mopa do vapor até o botão do conector da pega (8) encaixar no respectivo local.

Fixar a cabeça de vapor (Fig. B)

- ◆ Ligue o corpo da mopa a vapor à cabeça do vapor (6) através do conector da cabeça de vapor (5), certificando-se de que o botão de ligação (13) encaixa no respectivo local na abertura (14).

Fixar um pano de limpeza (Fig. C)

Encontram-se disponíveis panos de limpeza sobresselentes no seu agente BLACK+DECKER (cat. nº. FSMP20-XJ).

- ◆ Coloque um pano de limpeza (7) no chão com o lado de "gancho" com velcro para cima.
- ◆ Prima ligeiramente a mopa a vapor para baixo sobre o pano de limpeza (7).

Atenção: Quando não a estiver a utilizar, coloque sempre a mopa a vapor com a pega (9) na posição vertical, certificando-se de que se encontra desligada.

Remover um pano de limpeza

Cuidado! Calce sempre sapatos adequados ao mudar o pano de limpeza da mopa a vapor. Não calce chinelos nem sandálias.

- ◆ Volte a colocar a pega (9) na posição vertical e desligue a mopa a vapor.
- ◆ Deixe a mopa a vapor arrefecer antes de a guardar (cerca de 5 minutos).
- ◆ Afaste a mopa a vapor do pano de limpeza para libertá-la do fecho de velcro.

Cuidado! Quando não a estiver a utilizar, coloque sempre a mopa a vapor com a pega (9) na posição vertical, certificando-se de que se encontra desligada.

Encher o reservatório de água (Fig. D)

Nota! Não utilize produtos de limpeza químicos no reservatório de água com a mopa a vapor.

Nota! Encha o reservatório de água com água limpa da torneira.

Nota! Em zonas de água dura, recomendamos a utilização de água desionizada.

- ◆ Abra a patilha de acesso ao reservatório de água (3).
- ◆ Encha o reservatório de água (4) com água.

Atenção! O reservatório de água tem uma capacidade de 380ml. Não encha o reservatório demasiado.

- ◆ Volte a colocar a patilha de acesso ao reservatório de água.

Nota! Certifique-se de que a patilha de acesso do reservatório de água está fechada com firmeza.

Rótulos do aparelho

Os seguintes pictogramas, assim como o código de data, estão indicados na ferramenta.



CUIDADO Vapor quente

Componentes

1. Interruptor de ligar/desligar
2. Botão de controlo do vapor
3. Patilha de acesso ao reservatório de água
4. Reservatório de água
5. Conector da cabeça de vapor
6. Cabeça de vapor
7. Pano de limpeza da cabeça de vapor
8. Botão do conector da pega
9. Punho
10. Gancho de organização dos cabos
11. Pega
12. Cabo de alimentação

Montagem



Atenção! Antes de tentar seguir qualquer das seguintes instruções, certifique-se de que o aparelho está desligado e que a respectiva ficha não está ligada à corrente eléctrica, se encontra à temperatura ambiente e não contém água.

Utilização

Importante! Esta unidade mata 99,9% das bactérias e dos germes, se for utilizada de acordo com as instruções indicadas neste manual e com o pano de micro fibras colocado e durante 90 segundos sem parar.

Ligar e desligar

- ◆ Para ligar o aparelho, prima o botão LIGAR/DESLIGAR (1). A mopa a vapor demora aproximadamente 15 segundos a aquecer.
- ◆ Prima o botão de controlo do vapor (2). Este botão permite controlar a bomba e a unidade começa a produzir vapor.
- ◆ Para parar a produção de vapor, rode o botão de controlo do vapor (2) para a posição desligada. Isto permite manter a potência da caldeira para um arranque mais rápido.
- ◆ Para desligar o aparelho, prima o botão LIGAR/DESLIGAR (1).

Cuidado! Nunca deixe a mopa a vapor no mesmo ponto de uma superfície durante muito tempo.

Quando não a estiver a utilizar, coloque sempre a mopa a vapor com a pega (9) na posição vertical, certificando-se de que se encontra desligada.

Cuidado! Esvazie sempre a mopa a vapor após a utilização.

Nota! Quando ficar cheia pela primeira vez ou depois de ficar seca, o vapor pode demorar até 45 segundos.

Sugestões para uma utilização ótima

Geral

Atenção: Nunca utilize a mopa a vapor sem fixar primeiro um pano de limpeza.

- ◆ aspire ou limpe sempre o chão antes de utilizar a mopa a vapor.
- ◆ A forma mais fácil de utilizar o aparelho é inclinando a pega com um ângulo de 45° e limpando lentamente, cobrindo uma área pequena de cada vez.
- ◆ Não utilize produtos de limpeza químicos com a mopa a vapor. Para remover manchas persistentes de pisos de vinil ou linóleo, poderá efectuar um tratamento prévio com um detergente suave e um pouco de água antes de utilizar a mopa a vapor.

Limpeza a vapor

- ◆ Coloque um pano de limpeza (7) no chão com o lado de “gancho” com velcro para cima.
- ◆ Prima ligeiramente a mopa a vapor para baixo sobre o pano de limpeza (7).
- ◆ Ligue a mopa a vapor à corrente eléctrica.
- ◆ Prima o botão LIGADO/DESLIGADO (1). A mopa a vapor demora aproximadamente 15 segundos a aquecer.
- ◆ Prima o botão de controlo do vapor (2). Após alguns segundos, começará a sair vapor da cabeça de vapor.

Nota! Quando ficar cheia pela primeira vez ou depois de ficar seca, o vapor pode demorar até 45 segundos.

- ◆ O vapor demora alguns segundos a entrar no pano de limpeza. A mopa a vapor deslizará agora facilmente sobre a superfície a desinfectar/limpar.
- ◆ Empurre e puxe lentamente a mopa a vapor ao longo da superfície para limpar profundamente a vapor todas as secções do chão.
- ◆ Quando terminar a limpeza com a mopa a vapor, volte a colocar a pega (9) na posição vertical, certificando-se de que fica apoiada e coloque-a na posição Desligado. Deixe a mopa a vapor arrefecer antes de a guardar (cerca de cinco minutos).

Cuidado! É importante monitorizar o nível de água no reservatório de água (4). Para atestar o reservatório de água e continuar a desinfeção/limpeza, volte a colocar a pega na posição vertical, certificando-se de que a pega fica apoiada e DESLIGUE a mopa a vapor. Desligue a unidade da tomada eléctrica e ateste o reservatório de água (4).

Cuidado! Nunca deixe a mopa a vapor no mesmo ponto de uma superfície durante muito tempo. Quando não a estiver a utilizar, coloque sempre a mopa a vapor com a pega (9) na posição vertical, certificando-se de que se encontra desligada.

Após a utilização (Fig. E)

- ◆ Desligue a mopa a vapor. Desligue o botão de controlo do vapor (2) e prima o botão LIGAR/DESLIGAR (1).
- ◆ Deixe a mopa a vapor arrefecer.
- ◆ Desligue a mopa a vapor da tomada eléctrica.
- ◆ Esvazie o reservatório de água.
- ◆ Remova o pano de limpeza (7) e lave-o para que fique pronto para a próxima utilização.
- ◆ Enrole o cabo de alimentação à volta do gancho de organização (10).

Dados técnicos

		FSM13E1
Tensão	V _{ca}	230
Potência	W	1300
Capacidade do reservatório	ml	380
Peso	kg	2,8

Resolução de problemas

Se achar que o aparelho não está a funcionar correctamente, respeite as instruções apresentadas em seguida. Se não conseguir resolver o problema, contacte o agente local de reparação BLACK+DECKER.

Problema	Passo	Possível solução
A mopa a vapor não liga	1.	Verifique se a unidade está ligada à tomada de parede.
	2.	Verifique se a unidade está ligada, utilizando o interruptor LIGAR/ DESLIGAR (1)
	3.	Verifique o fusível na ficha.
A mopa a vapor não produz vapor	4.	Verifique se o reservatório de água (4) está cheio. NOTA: Quando ficar cheio pela primeira vez ou depois de ficar seco, o vapor pode demorar até 45 segundos a ser produzido.
	5.	Verifique se o botão de produção de vapor está na posição LIGADO (2).
	6.	O vaporizador está equipado com um termostato e um dispositivo de corte térmico. Se por algum motivo o vaporizador sobreaquecer, desligue-o e retire a ficha da tomada, aguarde 2 a 4 horas até o equipamento arrefecer e depois volte a tentar.
Onde posso obter mais informações/acessórios para a minha mopa a vapor	7.	Consulte o capítulo do manual sobre montagem para saber como proceder à montagem correcta das peças e acessórios.

Avsedd användning

Din BLACK+DECKER™ FSM13E1 ångmopp är konstruerad för sanering och rengöring av golv av förseglat hårdträ, förseglat laminat, linoleum, vinyl, kakel, sten och marmor samt för uppfräschning av mattor. Denna apparat är endast avsett för inomhusbruk i hemmet.

Säkerhetsinstruktioner

Varning! Läs hela bruksanvisningen "Säkerhet, underhåll och service" noga innan du börjar använda den här apparaten. Läs hela den här bruksanvisningen noga innan du börjar använda denna apparat.



Andras säkerhet

- ◆ Apparaten kan användas av barn från åtta år och personer med nedsatt fysisk eller psykisk förmåga eller bristande erfarenhet eller kunskap, om de övervakas och får instruktioner om användningen av apparaten och är medvetna om riskerna.
- ◆ Barn ska inte leka med apparaten. Rengöring och användarunderhåll ska inte utföras av barn utan övervakning.
- ◆ Om nätsladden är skadad, måste den för att undvika risker, bytas ut av tillverkaren, tillverkarens serviceombud eller av person med likartad kompetens.
- ◆ Kontakten måste dras ut ur eluttaget innan apparaten rengörs eller underhålls.
- ◆ Vätskan eller ångan får inte riktas mot utrustning som innehåller elektriska komponenter, t.ex. de invändiga ytorna i ugnar.
- ◆ Apparaten får inte lämnas utan uppsikt när den är ansluten till elnätet;
- ◆ Apparaten skall inte användas om den tappats, om det finns synliga skador eller om den läcker;
- ◆ Förvara apparaten utom räckhåll för barn när den är strömförande eller svalnar.

Etiketter på apparaten

Följande symboler tillsammans med datumkoden är synliga på apparaten.



SE UPP Het ånga

Funktioner

1. Strömbrytare
2. Aktiveringsknapp för ånga
3. Vattenbehållare åtkomstflik
4. Vattenbehållare
5. Kontakt, ånghuvud
6. Ånghuvud
7. Rengöringsdyna för ångmunstycke
8. Knapp för handtagsanslutning
9. Handtag
10. Kabelhållarkrok
11. Handtag
12. Strömkabel

Montering



Varning! Innan du verkställer någon av nedanstående instruktioner ska du kontrollera att apparaten är avstängd, att sladden inte sitter i och att den har svalnat och inte innehåller vatten.

Montera handtaget (fig. A)

- ◆ Skjut in den nedre delen av handtaget (9) i den övre delen av ångmoppen tills handtagsknappen (8) klickar på plats.

Montera ånghuvudet (fig. B)

- ◆ Anslut ångmoppen till ånghuvudet (6) via ånghuvudanslutningen (5), se till att anslutningsknappen (13) klicka på plats i öppningen (14).

Montera en rengöringsdyna (fig. C)

Rengöringsdynor finns att köpa hos din BLACK+DECKER-återförsäljare (katalognr. FSMP20-XJ).

- ◆ Placera en rengöringsdyna (7) på golvet med kardborresidan uppåt.
- ◆ Tryck försiktigt ned ångmoppen på rengöringsdynan (7).

Se upp: Förvara alltid ångmoppen så att handtaget (9) får stöd och befinner sig i upprätt läge och se till att ångmoppen är avstängd när den inte används.

Ta bort en rengöringsdyna

Försiktighet! Använd alltid lämpliga skor när du byter rengöringsdyna på ångmoppen. Använd inte tofflor eller öppna skor.

- ◆ Återställ handtaget (9) i upprätt läge och stäng AV ångmoppen.
- ◆ Vänta tills ångmoppen svalnat (ungefär 5 minuter).
- ◆ Lyft bort ångmoppen från rengöringsdynan genom att frigöra den från kardborrefästet.

Försiktighet! Förvara alltid ångmoppen så att handtaget (9) får stöd och befinner sig i upprätt läge och se till att ångmoppen är avstängd när den inte används.

Fylla vattentanken (bild D)

Notera! Tillsätt inga kemiska rengöringsmedel i ångmoppens vattenbehållare.

Notera! Fyll vattenbehållaren med rent kranvatten.

Notera! I områden med hårt vatten rekommenderas det att du använder avjoniserat vatten.

- ◆ Öppna vattenbehållarens åtkomstflik (3).
- ◆ Fyll behållaren (4) med vatten.

Varning! Vattenbehållaren rymmer 380ml. Fyll inte på för mycket vatten i vattenbehållaren.

- ◆ Öppna vattenbehållarens åtkomstflik.

Notera! Se till att vattenbehållarens åtkomstflik sitter fast.

Användning

Viktigt! Den här apparaten dödar 99.9% av alla bakterier och baciller om den används enligt anvisningarna i den här manualen, har mikrofiberdynan monterad och körs kontinuerligt i 90 sekunder.

Slå på och stänga av

- ◆ Starta apparaten genom att trycka på strömbrytaren TILL/FRÅN (1). Det tar cirka 15 sekunder för ångmoppen att värmas upp.
- ◆ Tryck på aktiveringsknappen för ångan (2). Detta kommer att starta pumpen och enheten börjar producera ånga.
- ◆ Tryck aktiveringsknappen (2) till fränslaget läge för att stoppa ånggenereringen. Strömförsörjningen till boileren kommer att upprätthållas vilket gör starten snabbare.
- ◆ Stäng av apparaten genom att trycka in strömbrytaren (1).

Försiktighet! Lämna aldrig ångmoppen på samma plats på ytan under längre tid.

Förvara alltid ångmoppen så att handtaget (9) får stöd och befinner sig i upprätt läge och se till att ångmoppen är avstängd när den inte används.

Försiktighet! Töm alltid ångmoppen efter användningen.

Notera! När du fyller på vatten för första gången eller efter det att vattnet har tagit slut kan det ta upp till 45 sekunder innan ånga bildas.

Tips för optimal användning

Allmänt

Se upp: Använd aldrig ångmoppen utan att först montera en rengöringsdyna.

- ◆ Dammsug eller sopa alltid golvet innan du använder ångmoppen.
- ◆ Det enklaste sättet att använda apparaten är att luta handtaget 45° och sedan långsamt rengöra en liten yta åt gången.
- ◆ Använd inte kemiska rengöringsmedel med ångmoppen. Om du ska ta bort besvärliga fläckar från vinyl- eller linoleumgolvet kan du förbehandla med ett mildt rengöringsmedel innan du använder ångmoppen.

Ångrengöring

- ◆ Placera en rengöringsdyna (7) på golvet med kardborresidan uppåt.
- ◆ Tryck försiktigt ned ångmoppen på rengöringsdynan (7).
- ◆ Anslut ångmoppen till elnätet.
- ◆ Tryck på strömbrytaren TILL/FRÅN (1). Det tar cirka 15 sekunder för ångmoppen att värmas upp.
- ◆ Tryck på knappen för att aktivera ångan (2). Efter några sekunder börjar ånga strömma ut ur ångmunstycket.

Notera! När du fyller på vatten för första gången eller efter det att vattnet har tagit slut kan det ta upp till 45 sekunder innan ånga bildas.

- ◆ Det tar några sekunder för ångan att komma in i rengöringsdynan. Ångmoppen glider nu lätt över ytan som ska saneras/rengöras.
- ◆ Skjut och dra ångmoppen långsamt över golvet för en grundlig ångrengöring av varje sektion.
- ◆ När du har använt ångmoppen färdigt, ställ tillbaka handtaget (9) i upprätt läge, se till att det har stöd och stäng "Av" ångmoppen. Vänta tills ångmoppen har svalnat (ca. fem minuter).

Försiktighet! Det är viktigt att kontrollera vattennivån i vattenbehållaren (4). Om du vill fylla på vattenbehållaren och fortsätta saneringen/rengöringen ställer du tillbaka handtaget i vertikalt läge, ser till att det har stöd och stänger "Av" ångmoppen. Koppla bort enheten från eluttaget och fyll på vattenbehållaren (4).

Försiktighet! Lämna aldrig ångmoppen på samma plats på ytan under längre tid. Förvara alltid ångmoppen så att handtaget (9) får stöd och befinner sig i upprätt läge och se till att ångmoppen är avstängd när den inte används.

Efter användning (bild E)

- ◆ Stäng "Av" ångmoppen genom att stänga av aktiveringsknappen för ånga (2) och sedan trycka på strömbrytaren (1).
- ◆ Vänta tills ångmoppen har svalnat.
- ◆ Koppla bort ångmoppen från eluttaget.
- ◆ Töm vattentanken.
- ◆ ta bort rengöringsdynan (7) och tvätta den så den är klar för nästa användning.
- ◆ Vira upp strömkabeln runt krokarna (10).

Tekniska data

		FSM13E1
Spänning	V _{ac}	230
Energi	W	1300
Behållarens kapacitet	ml	380
Vikt	kg	2,8

Felsökning

Om apparaten inte fungerar som den ska följer du instruktionerna nedan. Om problemet kvarstår kontaktar du närmaste BLACK+DECKER-verkstad.

Problem	Steg	Möjlig lösning
Ångmoppen startar inte	1.	Kontrollera att enheten är ansluten till vägguttaget.
	2.	Kontrollera att enheten är påslagen med strömbrytaren (1)
	3.	Kontrollera säkringen i kontakten.
Ångmoppen producerar ingen ånga	4.	Kontrollera om vattenbehållaren (4) är full. NOTERA: När du fyller på vatten för första gången eller efter det att vattnet har tagit slut kan det ta upp till 45 sekunder innan ånga bildas.
	5.	Kontrollera att aktiveringsknappen för ånga är i läget "På" (2).
	6.	Ångaren är utrustad med en termostat och en termisk avstängning. Om ångaren av någon anledning överhettas kommer den att stängas av. Om detta sker, stäng av och koppla ifrån ångaren, låt den svalna i två till fyra timmer innan nytt försök görs.
Var kan jag få ytterligare information/tillbehör för min ångmopp	7.	Se avsnittet om montering i denna bruksanvisning angående korrekt montering av delar och tillbehör.

(Översettelse av de opprinnelige instruksjonene)

NORSK

Tiltenkt bruk

Din BLACK+DECKER™ FSM13E1 dampmopp er utformet for å rense og rengjøre gulv med forseglet hardtre, forseglet laminat, linoleum, vinyl, keramiske fliser, stein og marmor og for å friske opp tepper. Produktet er bare beregnet for innendørs bruk i hjemmet.

Sikkerhetsinstruksjoner

Advarsel! Les sikkerhets-, vedlikeholds- og serviceanvisningene nøye før du bruker dette produktet. Les hele denne håndboken nøye før du bruker apparatet.



Andre personers sikkerhet

- ◆ Dette apparatet kan brukes av barn som er 8 år eller eldre samt av personer som har reduserte

fysiske, sansemessige eller mentale evner, eller som mangler erfaring og kunnskap, hvis de har tilsyn eller har fått veiledning i bruk av apparatet på en trygg måte og forstår farene som foreligger.

- ◆ Barn skal ikke leke med apparatet. Rengjøring og brukervedlikehold skal ikke utføres av barn uten tilsyn.
- ◆ Hvis strømledningen blir skadet, må den byttes av produsenten eller et autorisert servicesenter eller tilsvarende kvalifisert person for å unngå fare.
- ◆ Støpselet skal tas ut av stikkontakten før rengjøring eller vedlikehold av apparatet.
- ◆ Væske eller damp må ikke rettes mot utstyr som inneholder elektriske komponenter, slik som innsiden av ovner.
- ◆ Apparatet må ikke være uten tilsyn når det er tilkoblet strømmettet.
- ◆ Apparatet skal ikke brukes om det har falt i gulvet, om det finnes synlige tegn på skade eller hvis det lekker.
- ◆ Hold apparatet unna barn når det er koblet til strøm eller når det kjøles ned.

Produktmerking

De følgende symbolene sammen med datokode vises på apparatet.



FORSIKTIGV arm damp

Funksjoner

1. På-/av-bryter
2. Damp-knapp

3. Vanntank lokk
4. Vanntank
5. Damphodekobling
6. Damphode
7. Rengjøringspute til damphode
8. Håndtak koblingsknapp
9. Håndtak
10. Kabel kabelkrok
11. Håndtak
12. Strømkabel

Montering



Advarsel! Før du utfører noen av fremgangsmåtene nedenfor, må du sikre at produktet er slått av, at støpselet er trukket ut, og at produktet er avkjølt og ikke inneholder vann.

Sette på håndtaket (Fig. A)

- ◆ Skyv den nedre delen av håndtaket (9) inn i den øvre delen av dampmoppenheten til håndtakskoblingsknappen (8) klikker på plass.

Sette på damphodet (Fig. B)

- ◆ Koble dampmoppenheten til damphodet (6) via damphodekoblingen (5), og forsikre deg om at koblingsknappen (13) klikker på plass i åpningen (14).

Sette på en rengjøringspute (Fig. C)

Ekstra rengjøringsputer får du hos din BLACK+DECKER-forhandler (artikkelnnummer FSMP20-XJ).

- ◆ Plasser en rengjøringspute (7) på gulvet med festesiden av borrelåsen opp.
- ◆ Trykk dampmoppen forsiktig ned på rengjøringsputen (7).

Forsiktig: Plasser alltid dampmoppen på hvilematten med håndtaket (9) i stående stilling når den er i ro, og pass på at dampmoppen er slått av når den ikke er i bruk.

Fjerne en rengjøringspute

Forsiktig! Bruk alltid egnede sko når du bytter rengjøringspute på dampmoppen. Ikke bruk tøfler eller fottøy med åpne tær.

- ◆ Sett håndtaket (9) i stående stilling igjen, og slå dampmoppen av.
- ◆ Vent til dampenheten er avkjølt før du setter den til oppbevaring (omtrent 5 minutter).
- ◆ Løft dampmoppen vekk fra rengjøringsputen ved å løsne borrelåsen.

Forsiktig! Plasser alltid dampmoppen på hvilematten med håndtaket (9) i stående stilling når den er i ro, og pass på at dampmoppen er slått av når den ikke er i bruk.

Fylle vanntanken (Fig. D)

Merk! Ikke bruk kjemiske rengjøringsmidler sammen med dampmoppen.

Merk! Fyll vanntanken med rent vann fra kranen.

Merk! I områder med hardt vann anbefales bruk av avionisert vann.

- ◆ Åpne lokket på vanntanken (3).
- ◆ Fyll vanntanken (4) med vann.

Advarsel! Vanntanken tar 380ml. Ikke fyll for mye på tanken.

- ◆ Sett på igjen lokket på vanntanken.

Merk! Forsikre deg om at lokket på vanntanken er sikret på plass.

Bruk

Viktig! Denne enheten dreper 99,9 % av mikrober inkludert bakterier når den brukes i samsvar med denne håndboken, mikrofiberputen er satt på, og enheten brukes kontinuerlig i 90 sekunder.

Slå på og av

- ◆ Når du skal slå produktet på, trykker du på AV/PÅ-knappen (1). Det tar ca. 15 sekunder til dampmoppen er oppvarmet.
- ◆ Trykk på dampknappen (2). Dette vil starte pumpen og enheten vil begynne å avgi damp.
- ◆ For å stoppe dampen, slå av dampknappen (2). Strøm til dampkjelen er fortsatt på, for rask oppstart igjen.
- ◆ Når du skal slå produktet av, trykker du på på/av-knappen (1).

Forsiktig! La aldri dampmoppen være på ett sted noen tid. Plasser alltid dampmoppen på hvilematten med håndtaket (9) i stående stilling når den er i ro, og pass på at dampmoppen er slått av når den ikke er i bruk.

Forsiktig! Tøm alltid dampmoppen etter bruk.

Merk! Ved første fylling eller etter at den har gått tom, kan det ta opptil 45 sekunder før det lages damp.

Råd for optimal bruk

Generelt

Forsiktig! Bruk aldri dampmoppen uten å sette på rengjøringsputen først.

- ◆ Du må alltid støvsuge eller feie gulvet før du bruker dampmoppen.
- ◆ Den enkleste måten å bruke produktet på er å la håndtaket helle 45° og gjøre rent langsomt – et lite område om gangen.
- ◆ Ikke bruk kjemiske rengjøringsmidler sammen med dampmoppen. Når du skal fjerne vanskelige flekker fra vinyl- eller linoleumsgulv, kan du forbehandle det med et mildt rengjøringsmiddel og litt vann før du bruker dampmoppen.

Damprengjøring

- ◆ Plasser en rengjøringspute (7) på gulvet med festesiden av borrelåsen opp.
- ◆ Trykk dampmoppen forsiktig ned på rengjøringsputen (7).
- ◆ Sett støpselet til dampmoppen i stikkkontakten.
- ◆ Trykk på AV/PÅ-knappen (1). Det tar ca. 15 sekunder til dampmoppen er oppvarmet.
- ◆ Trykk på damp-knappen (2). Etter noen få sekunder begynner det å komme damp ut av damphodet.

Merk! Ved første fylling eller etter at den har gått tom, kan det ta opptil 45 sekunder før det lages damp.

- ◆ Det tar noen få sekunder før dampen kommer inn i rengjøringsputen. Dampmoppen glir nå lett over overflaten som skal renses/rengjøres.
- ◆ Skyv og trekk dampmoppen langsomt over gulvet for å rengjøre alle deler grundig med dampen.
- ◆ Når du er ferdig med å bruke dampmoppen, sett håndtaket (9) rett opp, pass på at den står stødig og slå den AV. Vent til dampmoppen er avkjølt (omtrent 5 minutter).

Forsiktig! Det er viktig å holde øye med vannivået i vanntanken (4). Når du skal fylle på vanntanken og fortsette å rens/rengjøre, setter du håndtaket i stående stilling og slår dampmoppen AV. Trekk støpselet ut av stikkkontakten, og fyll vanntanken (4).

Forsiktig! La aldri dampmoppen være på ett sted noen tid. Plasser alltid dampmoppen på hvilematten med håndtaket (9) i stående stilling når den er i ro, og pass på at dampmoppen er slått av når den ikke er i bruk.

Etter bruk (Fig. E)

- ◆ For å slå AV dampmoppen, slå av dampknappen (2) og trykk deretter på PÅ/AV knappen (1).
- ◆ Vent til dampmoppen er avkjølt.
- ◆ Ta støpselet til dampmoppen ut av stikkkontakten.
- ◆ Tøm vanntanken.
- ◆ Ta av rengjøringsputen (7), og vask den så den er klar til neste gangs bruk.
- ◆ Vikle strømledningen rundt kabelfestekroken (10).

Tekniske data

		FSM13E1
Spenning	V _{ac}	230
På/av	W	1300
Tankkapasitet	ml	380
Vekt	kg	2,8

Feilsøking

Hvis apparatet ikke fungerer som det skal, følger du instruksjonene nedenfor. Hvis problemet ikke løses, kontakter du ditt lokale BLACK+DECKER-serviceverksted.

Problem	Trinn	Mulig løsning
Dampmoppen slår seg ikke på	1.	Kontroller at enheten er koblet til stikkontakten.
	2.	Kontroller at enheten er slått på med PÅ/AV knappen (1)
	3.	Kontroller sikringen i støpselet.
Dampmoppen produserer ikke damp	4.	Kontroller om vanntanken (4) er full .MERK: Ved første fylling eller etter at den har gått tom, kan det ta opptil 45 sekunder før det lages damp.
	5.	Kontroller at dampknappen er i PÅ posisjon (2).
	6.	Damperen er utstyrt med en termostat og en termisk utkobling. Dersom damperen av noen grunn blir for varm, vil den slå seg av. Dersom det skjer, slå av damperen og la den kjøle seg i 2 til 4 timer før du prøver på nytt.
Hvor kan jeg finne mer informasjon og tilbehør for dampmoppen	7.	Se avsnittet om montering i bruksanvisningen for korrekt montering av deler og tilbehør.

Tilsigtet brug

Din BLACK+DECKER™ FSM13E1 dampmoppe er beregnet til rensning og rengøring af forseglede hårdtræ, forseglede laminat, linoleum, vinyl, keramikfliser, sten- og marmorgulve. Apparatet er kun beregnet til indendørs brug i husholdninger.

Sikkerhedsinstruktioner



Advarsel! Læs hele vejledningen "Sikkerhed, vedligeholdelse og service" omhyggeligt, før du bruger dette apparat. Læs hele vejledningen omhyggeligt, før du bruger apparatet.

Andres sikkerhed

- Dette apparat kan bruges af børn i en alder fra 8 år og derover og personer med nedsatte fysiske, sensoriske

eller mentale evner eller manglende erfaring og viden, hvis det sker under overvågning, eller de vejledes i brugen af apparatet på en sikker måde, og de forstår de farer, som er forbundet dermed.

- Børn må ikke lege med apparatet. Rengøring og brugervedligeholdelse må ikke foretages af børn uden opsyn.
- Hvis netledningen beskadiges, skal den udskiftes af producenten, hans serviceagent eller lignende kvalificerede personer, så farlige situationer undgås.
- Stikket skal tages ud af stikkontakten før rengøring eller vedligeholdelse af apparatet.
- Væske eller damp må ikke rettes mod udstyr, der indeholder elektriske komponenter, såsom det indvendige af ovne.
- Apparatet må ikke efterlades uden opsyn, mens det er tilsluttet netforsyningen;
- Apparatet må ikke anvendes, hvis det har været tabt, hvis der er synlige tegn på skader, eller hvis det er utæt;
- Hold apparatet uden for børns rækkevidde, når det aktiveres eller nedkøles.

Mærkater på apparatet

Følgende piktogrammer vises på værktøjet sammen med datokoder.



FORSIGTIG Varm damp

Funktioner

1. Afbryderkontakt
2. Knap til regulering af damp
3. Adgangselement til vandbeholder
4. Vandbeholder
5. Damphovedforbinder
6. Damphoved
7. Moppeklud til damprensning
8. Håndtagets forbindelsesknap
9. Håndtag
10. Kabelholder
11. Greb
12. Strømkabel

Samling



Advarsel! Sørg for, at apparatet er afbrudt, at stikket er taget ud, og at apparatet er køldt og ikke indeholder vand, inden nogle af de følgende instruktioner udføres.

Montering af håndtaget (Fig. A)

- ◆ Skub den nederste ende af håndtaget (9) ind i den øverste ende af dampmoppekabinettet, indtil håndtagets forbindelsesknap (8) klikker på plads.

Montering af damphovedet (Fig. B)

- ◆ Tilslut dampmoppekabinettet til damphovedet (6) via damphovedforbinderen (5), og sørg for, at forbindelsesknapen (13) klikker på plads i åbningen (14).

Påsætning af moppeklud (Fig. C)

Nye moppeklude fås hos din BLACK+DECKER forhandler: (kat nr. FSMP20-XJ).

- ◆ Læg moppekluden (7) på gulvet med velcro-siden opad.
- ◆ Pres dampmoppen let ned på moppekluden (7).

Forsigtig! Stil altid din dampmoppe med håndtaget (9) understøttet i lodret stilling, når den står stille og sørg for, at dampmoppen er slukket, når den ikke er i brug.

Aftagning af moppeklud

Forsigtig! Benyt altid egnet fodtøj, når du skifter moppeklud på din dampmoppe. Brug ikke hjemmesko eller åbne sko.

- ◆ Sæt håndtaget (9) tilbage i lodret position, og sæt dampmoppen på 'OFF'.
- ◆ Vent, til at dampmoppen er afkølet, før den sættes væk (ca. 5 minutter).
- ◆ Løft dampmoppen væk fra moppekluden og frigør den fra velcrolukningen.

Forsigtig! Stil altid din dampmoppe med håndtaget (9) understøttet i lodret stilling, når den står stille og sørg for, at dampmoppen er slukket, når den ikke er i brug.

Påfyldning af vandbeholderen (Fig. D)

Bemærk! Brug ikke kemiske rensmidler sammen med din dampmoppe vandtank.

Bemærk! Fyld vandbeholderen med rent vand fra vandhanen. **Bemærk!** I områder med hårdt vand anbefales det at anvende deioniseret vand.

- ◆ Åbn vandbeholderens adgangselement (3).
- ◆ Fyld vandbeholderen (4) med vand.

Advarsel! Vandbeholderen rummer 380 ml. Overfyld ikke beholderen.

- ◆ Sæt vandbeholderens adgangselement på igen.

Bemærk! Sørg for, at vandbeholderens adgangselement sidder ordentligt fast.

Anvendelse

Vigtigt! Denne enhed dræber 99,9 % af bakterier og mikroorganismer, når den anvendes i overensstemmelse med instruktionerne i denne vejledning og med mikrofiberkluden monteret og en vedvarende brugstid på 90 sekunder.

Sådan tændes og slukkes værktøjet

- ◆ Tænd for apparatet ved at trykke på tænd/sluk-knappen (1). Det tager ca. 15 sekunder for dampmoppen at varme op.
- ◆ Tryk på dampdriftknappen (2). Dette vil betjene pumpen og enheden vil begynde at producere damp.
- ◆ Du stopper dampgenereringen ved at dreje dampdriftknappen (2) til off. Dette vil opretholde strømmen til kedlen for hurtigere opstart.
- ◆ Du slukker for apparatet ved at trykke på ON/OFF-knappen (1).

Forsigtig! Lad aldrig dampmoppen blive stående på et sted på nogen form for overflade.

Stil altid dampmoppen med håndtaget (9) understøttet i lodret stilling, når den står stille og sørg for, at dampmoppen er slukket, når den ikke er i brug.

Forsigtig! Tøm altid dampmoppen efter brug.

Bemærk! Når der påfyldes første gang, eller hvis der har været kørt tør, kan det tage op til 45 sekunder, før der frembringes damp.

Gode råd til optimal brug

Generelt

Forsigtig! Brug aldrig dampmoppen uden moppeklud.

- ◆ Støvsug eller fej altid gulvet, før du bruger dampmoppen.
- ◆ Den letteste måde at bruge apparatet på er at holde håndtaget i en 45° vinkel og rengøre et lille område ad gangen med langsomme bevægelser.
- ◆ Brug ikke kemiske rensmidler sammen med din dampmoppe. Hårdnakkede pletter på vinyl- eller linoleumsgulve kan forhandles med et mildt rensmiddel og vand, før du bruger dampmoppen.

Damprensning

- ◆ Læg moppekluden (7) på gulvet med velcro-siden opad.
- ◆ Pres dampmoppen let ned på moppekluden (7).
- ◆ Tilslut dampmoppen til ledningsnettet.
- ◆ Tryk på tænd/sluk-knappen (1). Det tager ca. 15 sekunder for dampmoppen at varme op.
- ◆ Tryk på dampdriftknappen (2). Efter få sekunder begynder der at komme damp ud af damphovedet.

Bemærk! Når der påfyldes første gang, eller hvis der har været kørt tør, kan det tage op til 45 sekunder, før der frembringes damp.

- ◆ Det tager nogle få sekunder for dampen at komme ind i moppekluden. Dampmoppen glider nu let hen over den overflade, der skal renses/rengøres.
- ◆ Skub og træk dampmoppen langsomt hen over overfladen for at gøre hvert afsnit grundigt rent med dampen.
- ◆ Når du er færdig med at bruge dampmoppen, drej håndtaget (9) til oprejst position og kontroller, at den er understøttet, før du slår den 'OFF'. Vent, til at dampmoppen er afkølet, før den sættes væk (ca. fem minutter).

Forsigtig! Det er vigtigt at holde øje med vandstanden i vandbeholderen (4). For at fylde vand i vandbeholderen og fortsætte med rensningen/rengøringen skal du kontrollere, at håndtaget er understøttet, før du slår dampmoppen fra med off-knappen. Træk stikket ud af stikkontakten i væggen, og fyld vandbeholderen (4).

Forsigtig! Lad aldrig dampmoppen blive stående på et sted på nogen form for overflade. Stil altid dampmoppen med håndtaget (9) understøttet i lodret stilling, når den står stille og sørg for, at dampmoppen er slukket, når den ikke er i brug.

Efter brug (Fig. E)

- ◆ Slå dampmoppen fra med 'OFF'-knappen, sæt dampdriftknappen (2) på off og tryk derefter på ON/OFF-knappen (1).
- ◆ Vent indtil dampmoppen er afkølet.
- ◆ Træk stikket til dampmoppen ud af stikkontakten i væggen.
- ◆ Tøm vandbeholderen.
- ◆ Tag moppekluden (7) af, og vask den, så den er klar til næste gang, gulvmoppen skal bruges.
- ◆ Vikl strømforsyningskablet omkring kabelholderen (10).

Tekniske data

		FSM13E1
Spænding	V _{ac}	230
EI-	W	1300
Tankkapacitet	ml	380
Vægt	kg	2.8

Problemløsning

Følg vejledningen nedenfor, hvis apparatet ikke synes at fungere korrekt. Hvis dette ikke løser problemet, bedes du kontakte det lokale BLACK+DECKER-værksted.

Problem	Trin	Mulig løsning
Dampmoppen starter ikke	1.	Kontroller at enheden er tilsluttet til vægkontakten.
	2.	Kontroller at enheden er slået til ved hjælp af ON/OFF kontakten (1)
	3.	Kontroller sikringen i stikket.
Dampmoppen producerer ingen damp	4.	Tjek, at vandbeholderen (4) er fuld. BEMÆRK: Når der påfyldes første gang, eller hvis den har været kørt tør, kan det tage op til 45 sekunder, før der frembringes damp.
	5.	Kontroller, at dampgenereringsknappen står på ON-position (2).
	6.	Damprensen er udstyrt med en termostat og en termisk utkobling. Dersom damprensen av noen grunn blir for varm, vil den slå seg av. Dersom det skjer, slå av damprensen og la den kjøle seg i 2 til 4 timer før du prøver på nytt.
Hvor kan jeg få yderligere informationer/tilbehør til min dampmoppe	7.	Se kapitlet om montering i vejledningen for korrekt monteringsdele og tilbehør.

(Alkuperäisten ohjeiden käännös)

SUOMI

Käyttötarkoitus

BLACK+DECKER™ FSM13E1 -höyrymoppi on tarkoitettu tiivistettyjen puu- ja laminaatti-, linoleumi-, vinyli-, keramiikkalaatta-, kivi- ja marmorilattioiden puhdistamiseen ja desinfiointiin. Laite on tarkoitettu ainoastaan sisätiloissa tapahtuvaan kotitalouskäyttöön.

Turvaohjeet



Varoitus! Lue Turvallisuus, ylläpito ja huolto -opas huolellisesti ennen laitteen käyttöä. Lue nämä ohjeet huolellisesti ennen tämän laitteen käyttöä.

Muiden henkilöiden turvallisuus

- ◆ Tämä laite soveltuu yli 8-vuotiaiden lasten ja sellaisten henkilöiden käyttöön, joilla on fyysisiä tai älyllisiä rajoitteita tai aistirajoitteita, kuten myös laitteen toimintaan perehtymättömien

henkilöiden käyttöön, jos heitä valvotaan tai jos he ovat saaneet laitteen turvalliseen käyttöön liittyvää opastusta ja ymmärtävät laitteen käyttöön liittyvät vaarat.

- ◆ **Älä anna lasten leikkiä laitteella.**
Puhdistus- ja huoltotöitä ei saa jättää lapsille ilman valvontaa.
- ◆ Jos virtajohto vahingoittuu, sen vaihtaminen on turvallisuussyistä jätettävä valmistajan, sen huoltopalvelun tai muun ammattitaitoisen henkilön tehtäväksi.
- ◆ Pistoke tulee irrottaa pistorasiasta ennen laitteen puhdistusta tai huoltoa.
- ◆ Nestettä tai höyryä ei saa suunnata kohti laitteita, joissa on sähköosia (esim. uunin sisäosa).
- ◆ Laitetta ei saa jättää ilman valvontaa, kun se on liitetty sähköverkkoon.
- ◆ Laitetta ei saa käyttää, jos se on pudonnut, jos siinä on vaurioiden merkkejä tai jos se vuotaa.
- ◆ Pidä laite lasten ulottumattomissa, kun se on päällä tai se jäähtyy.

Laitteessa olevat merkinnät

Laitteessa on seuraavat merkit sekä päivämääräkoodi:



HUOMIO Kuumaa höyryä

Yleiskuvasu

1. Virtakytkin
2. Höyrytyspainike
3. Vesisäiliön luukku
4. Vesisäiliö
5. Höyrytyspään liitin
6. Höyrytyspää

7. Höyrytyspään puhdistuslevy
8. Kahvan liitospainike
9. Kahva
10. Johtokoukku
11. Kädensija
12. Virtajohto

Asennus



Varoitus! Ennen kuin yrität suorittaa mitään seuraavista toimenpiteistä, varmista, että laitteen virta on katkaistu, sähköpistoke on irrotettu sähköverkosta, laite on kylmä eikä se sisällä vettä.

Kahvan kiinnittäminen (kuva A)

- ◆ Liu'uta kahvan (9) alaosa höyrymopin rungon yläosaan niin, että kahvan liitospainike (8) napsahtaa paikalleen.

Höyrytyspään kiinnittäminen (kuva B)

- ◆ Liitä höyrymopin rungon höyrytyspää (6) höyrytyspään liittimen (5) avulla varmistaen, että liitospainike (13) napsahtaa paikoilleen aukkoon (14).

Puhdistuslevyn kiinnittäminen (kuva C)

Vaihtopuhdistuslevyjä saat BLACK+DECKERjälleenmyyjältä (tuotenro FSMP20-XJ).

- ◆ Aseta puhdistuslevy (7) lattialle niin, että tarranauhapuoli on ylöspäin.
- ◆ Paina höyrymoppi kevyesti puhdistuslevyn (7) päälle.

Huomio! Aseta höyrymoppi paikoilleen aina niin, että kahva (9) on pystyasennossa. Varmista, että höyrymopin virta on katkaistu, kun laite ei ole käytössä.

Puhdistuslevyn irrottaminen

Huomio! Käytä aina sopivia kenkiä höyrymopin puhdistuslevyn vaihdon aikana. Älä käytä sandaaleja tai kärjestään avoimia jalkineita.

- ◆ Palauta kahva (9) pystyasentoon ja katkaise höyrymopin virta.
- ◆ Odota, kunnes höyrymoppi on jäähtynyt (n. 5 minuuttia).
- ◆ Nosta höyrymoppi pois puhdistuslevystä ja irrota se tarranauhakiinnityksestä.

Huomio! Aseta höyrymoppi paikoilleen aina niin, että kahva (9) on pystyasennossa. Varmista, että höyrymopin virta on katkaistu, kun laite ei ole käytössä.

Vesisäiliön täyttäminen (kuva D)

Huomautus! Älä käytä höyrymopin vesisäiliön kanssa kemiallisia puhdistusaineita.

Huomautus! Täytä vesisäiliö puhtaalla hanavedellä.

Huomautus! Jos vesi on kovaa, suosittelemme deionisoidun veden käyttöä.

- ◆ Avaa vesisäiliön luukku (3).
- ◆ Täytä vesisäiliö (4) vedellä.

Varoitus! Vesisäiliön tilavuus on 380 ml. Älä täytä säiliötä liikaa.

- ◆ Asenna vesisäiliön luukku takaisin paikoilleen.

Huomautus! Varmista, että vesisäiliön luukku on hyvin paikoillaan.

Käyttö

Tärkeää! Tämä laite tappaa 99,9 % bakteereista ja basilleista, kun sitä käytetään tämän oppaan ohjeiden mukaisesti 90 sekunnin ajan mikrokiutulevy asennettuna.

Käynnistäminen ja sammuttaminen

- ◆ Käynnistä laite painamalla virtakytkintä (1). Höyrymoppi lämpenee noin 15 sekunnissa.
- ◆ Paina höyrytyspainiketta (2). Tämä käynnistää pumpun ja laite alkaa tuottaa höyryä.
- ◆ Pysäytä höyryn tuotto kytkemällä höyrytyspainike (2) pois päältä. Kuumavesisäiliöön jää tällöin virtaa nopeampaa käynnistystä varten.
- ◆ Voit sammuttaa laitteen painamalla virtakytkintä (1).

Huomio! Älä jätä höyrymoppia pidemmäksi ajaksi yhteen paikkaan.

Aseta höyrymoppi paikoilleen aina niin, että kahva (9) on pystyasennossa. Varmista, että höyrymopin virta on katkaistu, kun laite ei ole käytössä.

Huomio! Tyhjennä höyrymoppi aina käytön jälkeen.

Huomautus! Höyryn muodostuminen voi kestää 45 sekuntia ensimmäisen täytön tai kuivakäytön jälkeen.

Vinkkejä parhaimman tuloksen saavuttamiseksi

Yleistä

Huomio: Älä koskaan käytä höyrymoppia ilman puhdistuslevyä.

- ◆ Imuroi tai lakaise lattia aina ennen höyrymopin käyttöä.
- ◆ Helpoin tapa käyttää laitetta on kallistaa kahva 45 asteen kulmaan ja puhdistaa hitaasti pieni alue kerrallaan.
- ◆ Älä käytä höyrymopin kanssa kemiallisia puhdistusaineita. Vinyyli- tai linoleumilattioilla olevat pinttyneet tahrat voidaan poistaa käsittelemällä ne miedolla puhdistusaineella ja vedellä ennen höyrymopin käyttöä.

Höyrypuhdistus

- ◆ Aseta puhdistuslevy (7) lattialle niin, että tarranauhapuoli on ylöspäin.
- ◆ Paina höyrymoppi kevyesti puhdistuslevyn (7) päälle.
- ◆ Kytke höyrymoppi verkkovirtaan.
- ◆ Paina virtakytkintä (1). Höyrymoppi lämpenee noin 15 sekunnissa.
- ◆ Paina höyrytyspainiketta (2). Muutaman sekunnin kuluttua höyrytyspäästä alkaa nousta höyryä.

Huomautus! Höyryn muodostuminen voi kestää 45 sekuntia ensimmäisen täytön tai kuivakäytön jälkeen.

- ◆ Kestää muutaman sekunnin, ennen kuin höyry pääsee puhdistuslevyyn. Höyrymoppi liukuu nyt kevyesti puhdistettavan tai desinfioitavan pinnan yli.
- ◆ Puhdista pinta perusteellisesti liikuttamalla höyrymoppia hitaasti työntämällä ja vetämällä.
- ◆ Aseta kahva (9) takaisin pystyasentoon höyrymopin käytön jälkeen varmistaen, että se on tuettuna. Katkaise laitteen virta. Odota, kunnes höyrymoppi on jäähtynyt (noin viisi minuuttia).

Huomio! On tärkeää valvoa vesisäiliössä (4) olevan veden määrää. Jos haluat täyttää vesisäiliön ja jatkaa puhdistamista tai desinfiointia, aseta moppi pystyasentoon ja varmista, että kahva on tuettuna, katkaise höyrymopin virta. Irrota laite pistorasiasta ja täytä vesisäiliö (4).

Huomio! Älä jätä höyrymoppia pidemmäksi ajaksi yhteen paikkaan. Aseta höyrymoppi paikoilleen aina niin, että kahva (9) on pystyasennossa. Varmista, että höyrymopin virta on katkaistu, kun laite ei ole käytössä.

Käytön jälkeen (kuva E)

- ◆ Katkaise höyrymopin virta. Kytke höyrytyspainike (2) pois päältä ja paina sitten virtakytkintä (1).
- ◆ Odota, kunnes höyrymoppi on jäähtynyt.
- ◆ Irrota höyrymoppi pistorasiasta.
- ◆ Tyhjennä vesisäiliö.
- ◆ Irrota puhdistuslevy (7) ja huuhtele se seuraavaa käyttökertaa varten.
- ◆ Kiedo virtajohto johtokoukun (10) ympärille.

Tekniset tiedot

		FSM13E1
Jännite	V _{ac}	230
Virta	W	1300
Säiliön tilavuus	ml	380
Paino	kg	2,8

Vianetsintä

Jos laite ei näytä toimivan oikein, noudata seuraavia ohjeita. Jos tämä ei auta, ota yhteys paikalliseen BLACK+DECKERhuoltoliikkeeseen.

Ongelma	Vaihe	Mahdollinen ratkaisu
Höyrymoppia ei ole kytketty päälle	1.	Tarkista, että laite on kytketty pistorasiaan.
	2.	Tarkista, että laite on kytketty päälle virtakytkimestä (1)
	3.	Tarkista pistokkeen sulake.
Höyrymoppi ei tuota höyryä	4.	Tarkista, että vesisäiliö (4) on täysi. HUOMAA: Höyryn muodostuminen voi kestää 45 sekuntia ensimmäisen täytön tai kuivakäytön jälkeen.
	5.	Tarkista, että höyrytyspainike on kytketty päälle (2).
	6.	Höyryttimessä on termostaatti ja lämpösuoja. Jos höyrytyn ylikuumentee jostakin syystä, se kytkeytyy pois päältä. Jos näin tapahtuu, kytke höyryttimestä virta pois ja irrota se sähköverkosta, anna jäähtyä 2-4 tuntia ja yritä uudelleen.
Lisätietoa ja lisävarusteita höyrymopin käyttöön	7.	Katso laitteeseen sopivat osat ja lisävarusteet ohjekirjan asennusohjeista.

ΕΛΛΗΝΙΚΑ

(Μετάφραση των πρωτότυπων οδηγιών)

Προβλεπόμενη χρήση

Η ηλεκτρική σκούπα ατμού της BLACK+DECKER™ FSM13E1 έχει σχεδιαστεί για την απολύμανση και τον καθαρισμό δαπέδων από στεγανοποιημένο σκληρό ξύλο, στεγανοποιημένο πολυστρωματικό υλικό (λαμινέ), λινόταπητα, βινύλιο, κεραμικά πλακίδια, πέτρα και μάρμαρο. Η συσκευή αυτή προορίζεται μόνο για οικιακή χρήση σε εσωτερικούς χώρους.

Οδηγίες ασφαλείας

Προειδοποίηση! Διαβάστε προσεκτικά όλο το εγχειρίδιο "Ασφάλεια, Συντήρηση, Σέρβις" πριν χρησιμοποιήσετε αυτή τη συσκευή. Διαβάστε προσεκτικά όλο το περιεχόμενο αυτού του εγχειριδίου πριν χρησιμοποιήσετε αυτήν τη συσκευή.



- Τα παιδιά δεν πρέπει να παίζουν με τη συσκευή. Ο καθαρισμός και η συντήρηση από το χρήστη δεν πρέπει να γίνονται από παιδιά χωρίς επίβλεψη.
- Αν το καλώδιο τροφοδοσίας έχει υποστεί ζημιά, για να αποφύγετε κινδύνους αυτό πρέπει να αντικατασταθεί από τον κατασκευαστή, τον αντιπρόσωπό του για τεχνική εξυπηρέτηση ή άλλα άτομα με παρόμοια εξουσιοδότηση.
- Το φως πρέπει να αφαιρείται από την πρίζα πριν τον καθαρισμό ή τη συντήρηση της συσκευής.
- Το υγρό ή ο ατμός δεν πρέπει να κατευθύνεται προς εξοπλισμό που περιέχει ηλεκτρικά μέρη, όπως το εσωτερικό φούρνων.
- Η συσκευή πρέπει να βρίσκεται πάντα υπό επιτήρηση όταν είναι συνδεδεμένη με την παροχή ρεύματος δικτύου.
- Μη χρησιμοποιείτε τη συσκευή αν σας έχει πέσει ή αν υπάρχουν ορατές ενδείξεις ζημιάς ή διαρροή.
- Κρατάτε τη συσκευή μακριά από παιδιά όταν τροφοδοτείται με ρεύμα ή κατά το διάστημα που κρυνώνει μετά τη χρήση.

Ετικέτες πάνω στη συσκευή

Τα ακόλουθα εικονογράμματα μαζί με τον κωδικό ημερομηνίας εμφανίζονται πάνω στη συσκευή.

**ΠΡΟΣΟΧΗ** Καυτός ατμός

Ασφάλεια τρίτων

- Αυτή η συσκευή μπορεί να χρησιμοποιηθεί από παιδιά ηλικίας 8 ετών και άνω καθώς και από άτομα με μειωμένες σωματικές, αισθητηριακές ή διανοητικές ικανότητες ή άτομα χωρίς εμπειρία και γνώσεις, μόνο εφόσον επιτηρούνται ή τους έχουν δοθεί οδηγίες σχετικά με την ασφαλή χρήση της συσκευής και έχουν κατανοήσει τους πιθανούς κινδύνους.

Χαρακτηριστικά

1. Διακόπτης ενεργοποίησης/ απενεργοποίησης (on/off)
2. Πλήκτρο λειτουργίας ατμού
3. Κάλυμμα πρόσβασης δοχείου νερού
4. Δοχείο νερού
5. Σύνδεσμος κεφαλής ατμού
6. Κεφαλή ατμού
7. Εξάρτημα καθαρισμού κεφαλής ατμού
8. Κομπί σύνδεσμου λαβής
9. Λαβή
10. Αγκιστρο τακτοποίησης καλωδίου
11. Λαβή
12. Καλώδιο ρεύματος

Συναρμολόγηση



Προειδοποίηση! Πριν επιχειρήσετε οποιαδήποτε από τις παρακάτω οδηγίες, βεβαιωθείτε ότι η συσκευή είναι απενεργοποιημένη, έχει αποσυνδεθεί από την πρίζα, είναι κρύα και δεν περιέχει καθόλου νερό.

Τοποθέτηση της λαβής (Εικ. Α)

- ◆ Εισάγετε το κάτω άκρο της λαβής (9) στο άνω άκρο του σώματος της ηλεκτρικής σκούπας ατμού μέχρι το κουμπί συνδέσμου λαβής (8) να κομπώσει στη θέση του με χαρακτηριστικό ήχο.

Τοποθέτηση της κεφαλής ατμού (Εικ. Β)

- ◆ Συνδέστε το σώμα της ηλεκτρικής σκούπας ατμού στην κεφαλή ατμού (6) μέσω του συνδέσμου κεφαλής ατμού (5), εξασφαλίζοντας ότι το κουμπί σύνδεσης (13) ασφαρίζει με χαρακτηριστικό ήχο στη θέση του μέσα στο άνοιγμα (14).

Σύνδεση του εξαρτήματος καθαρισμού (Εικ. C)

Ανταλλακτικά εξαρτήματα καθαρισμού διατίθενται από τα εμπορικά σημεία πώλησης προϊόντων BLACK+DECKER- (αριθ. κατ. FSMP20-XJ).

- ◆ Τοποθετήστε ένα εξάρτημα καθαρισμού (7) στο δάπεδο με την πλευρά με τις θηλειές νελοστο στραμμένη προς τα πάνω.
- ◆ Πιέστε ελαφρά την ηλεκτρική σκούπα ατμού πάνω στο εξάρτημα καθαρισμού (7).

Προσοχή! Πάντοτε να τοποθετείτε την ηλεκτρική σκούπα ατμού με τη λαβή (9) υποστηριζόμενη σε όρθια θέση όταν είναι σε στάση και να βεβαιώνεστε ότι η ηλεκτρική σκούπα ατμού είναι απενεργοποιημένη όταν δεν χρησιμοποιείται.

Αφαίρεση ενός εξαρτήματος καθαρισμού

Προσοχή! Να φοράτε πάντοτε κατάλληλα παπούτσια όταν αλλάξετε το εξάρτημα καθαρισμού στην ηλεκτρική σκούπα ατμού. Μη φοράτε παντόφλες ή υποδήματα που αφήνουν τα δάχτυλα ακάλυπτα.

- ◆ Επαναφέρετε τη λαβή (9) σε όρθια θέση και απενεργοποιήστε την ηλεκτρική σκούπα ατμού.
- ◆ Περιμένετε να κρυώσει η ηλεκτρική σκούπα ατμού (περίπου 5 λεπτά).
- ◆ Ανασηκώστε την ηλεκτρική σκούπα ατμού και απομακρύνετε την από το εξάρτημα καθαρισμού ελευθερώνοντας την από τη σύνδεση με το νελοστο.

Προσοχή! Πάντοτε να τοποθετείτε την ηλεκτρική σκούπα ατμού με τη λαβή (9) υποστηριζόμενη σε όρθια θέση όταν είναι σε στάση και να βεβαιώνεστε ότι η ηλεκτρική σκούπα ατμού είναι απενεργοποιημένη όταν δεν χρησιμοποιείται.

Γέμισμα του δοχείου νερού (Εικ. D)

Σημείωση! Μη χρησιμοποιείτε χημικά καθαριστικά με τη δεξαμενή νερού της ηλεκτρικής σκούπας ατμού σας.

Σημείωση! Γεμίστε το δοχείο νερού με καθαρό νερό βρύσης.

Σημείωση! Σε περιοχές με σκληρό νερό, συνιστάται η χρήση απιονισμένου νερού.

- ◆ Ανοίξτε το κάλυμμα πρόσβασης δοχείου νερού (3).
- ◆ Γεμίστε το δοχείο νερού (4) με νερό.

Προειδοποίηση! Η δεξαμενή νερού διαθέτει χωρητικότητα 380ml. Μη βάζετε παραπάνω νερό στη δεξαμενή.

- ◆ Επανατοποθετήστε το κάλυμμα πρόσβασης δοχείου νερού.

Σημείωση! Βεβαιωθείτε ότι το κάλυμμα πρόσβασης δοχείου νερού είναι καλά στερεωμένο.

Χρήση

Σημαντικό! Αυτή η συσκευή σκοτώνει το 99.9% των βακτηρίων και των μικροβίων, όταν χρησιμοποιείται σύμφωνα με τις οδηγίες σε αυτό το εγχειρίδιο και με τοποθετημένο το εξάρτημα μικροϊών και με συνεχή χρόνο λειτουργίας 90 δευτερόλεπτα.

Ενεργοποίηση και απενεργοποίηση

- ◆ Για να ενεργοποιήσετε τη συσκευή, πατήστε το κουμπί ON/OFF (1). Για να ζεσταθεί η ηλεκτρική σκούπα ατμού, χρειάζονται περίπου 15 δευτερόλεπτα.
- ◆ Πιέστε το κουμπί λειτουργίας ατμού (2). Αυτό θα ενεργοποιήσει την αντλία και η μονάδα θα αρχίσει να παράγει ατμό.
- ◆ Για να διακόψετε την παραγωγή ατμού, απενεργοποιήστε το κουμπί λειτουργίας ατμού (2). Αυτό θα διατηρήσει την ισχύ του βραστήρα για πιο γρήγορη εκκίνηση.
- ◆ Για να απενεργοποιήσετε τη συσκευή, πατήστε το κουμπί ON/OFF (1).

Προσοχή! Μην αφήνετε ποτέ την ηλεκτρική σκούπα ατμού στο ίδιο σημείο σε οποιοδήποτε επιφάνεια για οποιοδήποτε χρονικό διάστημα.

Πάντοτε τοποθετείτε την ηλεκτρική σκούπα ατμού με τη λαβή (9) υποστηριζόμενη σε όρθια θέση όταν είναι σε στάση και βεβαιωθείτε ότι η ηλεκτρική σκούπα ατμού είναι απενεργοποιημένη όταν δε χρησιμοποιείται.

Προσοχή! Αδειάζετε πάντα την ηλεκτρική σκούπα ατμού μετά τη χρήση.

Σημείωση! Κατά την πρώτη πλήρωση ή αν τελειώσει το νερό κατά τη λειτουργία, μπορεί να χρειαστούν μέχρι και 45 δευτερόλεπτα για την παραγωγή ατμού.

Συμβουλές για βέλτιστη χρήση

Γενικά

Προσοχή! Μη χρησιμοποιείτε ποτέ την ηλεκτρική σκούπα ατμού χωρίς να έχετε πρώτα τοποθετήσει ένα εξάρτημα καθαρισμού.

- ◆ Πάντα καθαρίζετε με ηλεκτρική σκούπα ή σκουπίζετε το δάπεδο πριν τη χρήση της ηλεκτρικής σκούπας ατμού.
- ◆ Ο ευκολότερος τρόπος χρήσης της συσκευής είναι να γείρετε τη λαβή σε γωνία 45° και να καθαρίζετε αργά, καλύπτοντας μια μικρή περιοχή κάθε φορά.
- ◆ Μη χρησιμοποιείτε χημικά καθαριστικά με την ηλεκτρική σας σκούπα ατμού. Για να αφαιρέσετε επίμονους λεκέδες από δάπεδα βινυλίου ή λινόπαττα, μπορείτε να τους προ-επεξεργαστείτε με ένα ήπιο απορρυπαντικό και λίγο νερό πριν από τη χρήση της ηλεκτρικής σκούπας ατμού.

Καθαρισμός με ατμό

- ◆ Τοποθετήστε ένα εξάρτημα καθαρισμού (7) στο δάπεδο με την πλευρά με τις θηλειές νελοστο στραμμένη προς τα πάνω.
- ◆ Πιέστε ελαφρά την ηλεκτρική σκούπα ατμού πάνω στο εξάρτημα καθαρισμού (7).
- ◆ Συνδέστε την ηλεκτρική σκούπα ατμού στο ρεύμα δικτύου.
- ◆ Πατήστε το κουμπί ON/OFF (1). Για να ζεσταθεί η ηλεκτρική σκούπα ατμού, χρειάζονται περίπου 15 δευτερόλεπτα.
- ◆ Πιέστε το κουμπί λειτουργίας ατμού (2). Μετά από λίγα δευτερόλεπτα θα αρχίσει να βγαίνει ατμός από την κεφαλή ατμού.

Σημείωση! Κατά την πρώτη πλήρωση ή αν τελειώσει το νερό κατά τη λειτουργία, μπορεί να χρειαστούν μέχρι και 45 δευτερόλεπτα για την παραγωγή ατμού.

- ◆ Χρειάζονται μερικά δευτερόλεπτα για να εισέλθει ο ατμός στο εξάρτημα καθαρισμού. Η ηλεκτρική σκούπα ατμού θα γλιστράει τώρα εύκολα πάνω στην επιφάνεια που πρόκειται να απολυμανθεί/καθαριστεί.
- ◆ Μετακινείτε αργά την ηλεκτρική σκούπα ατμού εμπρός-πίσω στην επιφάνεια για να καθαριστεί καλά με ατμό κάθε τμήμα.
- ◆ Όταν ολοκληρώσετε τη χρήση της ηλεκτρικής σκούπας ατμού, επιστρέψτε τη λαβή (9) στην όρθια θέση, διασφαλίζοντας ότι στηρίζεται και απενεργοποιήστε την. Περιμένετε να κρυώσει η ηλεκτρική σκούπα ατμού (περίπου πέντε λεπτά).

Προσοχή! Είναι σημαντικό να παρακολουθείτε τη στάθμη του νερού στο δοχείο νερού (4). Για να ξαναγεμίσετε τη δεξαμενή νερού και να συνεχίσετε την απολύμανση/καθαρισμό, τοποθετήστε τη σκούπα σε όρθια θέση και βεβαιωθείτε ότι η λαβή υποστηρίζεται και απενεργοποιήστε τη σκούπα ατμού. Αποσυνδέστε τη μονάδα από την πρίζα τούχου και ξαναγεμίστε το δοχείο νερού (4).

Προσοχή! Μην αφήνετε ποτέ την ηλεκτρική σκούπα ατμού στο ίδιο σημείο σε οποιαδήποτε επιφάνεια για οποιοδήποτε χρονικό διάστημα. Πάντοτε τοποθετείτε την ηλεκτρική σκούπα ατμού με τη λαβή (9) υποστηριζόμενη σε όρθια θέση όταν είναι σε στάση και βεβαιωθείτε ότι η ηλεκτρική σκούπα ατμού είναι απενεργοποιημένη όταν δε χρησιμοποιείται.

Μετά τη χρήση (Εικ. Ε)

- ◆ Απενεργοποιήστε τη σκούπα ατμού, γυρίστε το κουμπί λειτουργίας ατμού (2) στο 'OFF' και στη συνέχεια πατήστε το κουμπί ON/OFF (1).
- ◆ Περιμένετε να κρυώσει η ηλεκτρική σκούπα ατμού.
- ◆ Αποσυνδέστε την ηλεκτρική σκούπα ατμού από την πρίζα τούχου.
- ◆ Αδειάστε το δοχείο νερού.
- ◆ αφαιρέστε το εξάρτημα καθαρισμού (7) και πλύνετε το ώστε να είναι έτοιμο για μελλοντική χρήση.
- ◆ Τυλίξτε το καλώδιο ρεύματος γύρω από το άγκιστρο τακτοποίησης (10).

Τεχνικά δεδομένα

		FSM13E1
Τάση	V_{AC}	230
Ισχύς	W	1300
Χωρητικότητα δοχείου	ml	380
Βάρος	kg	2.8

Αντιμετώπιση προβλημάτων

Αν η συσκευή σας φαίνεται να μη λειτουργεί σωστά, ακολουθήστε τις παρακάτω οδηγίες. Αν αυτό δεν σας βοηθήσει να επιλύσετε το πρόβλημα, επικοινωνήστε με το πλησιέστερο κέντρο επισκευών της BLACK+DECKER.

ΠΡΟΒΛΗΜΑ	Βήμα	Πιθανή λύση
Η ηλεκτρική σκούπα ατμού δεν ενεργοποιείται	1.	Ελέγξτε ότι η μονάδα είναι συνδεδεμένη στην πρίζα τούχου.
	2.	Ελέγξτε εάν η μονάδα είναι ενεργοποιημένη χρησιμοποιώντας τον διακόπτη ON/OFF (1)
	3.	Ελέγξτε την ασφάλεια στο φως.
Η ηλεκτρική σκούπα ατμού δεν παράγει ατμό	4.	Ελέγξτε ότι το δοχείο νερού (4) είναι γεμάτο. ΣΗΜΕΙΩΣΗ: Κατά την πρώτη πλήρωση ή αν τελειώσει το νερό κατά τη λειτουργία, μπορεί να χρειαστούν μέχρι και 45 δευτερόλεπτα για την παραγωγή ατμού.
	5.	Ελέγξτε ότι το κουμπί παραγωγής ατμού βρίσκεται στη θέση ON (2).
	6.	Η μονάδα ατμού είναι εξοπλισμένη με ένα θερμοστάτη και ένα θερμικό διακόπτη. Αν για οποιονδήποτε λόγο υπερθερμανθεί η μονάδα ατμού, τότε η μονάδα θα απενεργοποιηθεί. Αν συμβεί αυτό, απενεργοποιήστε και αφαιρέστε από την πρίζα τη μονάδα ατμού, αφήστε τη να κρυώσει για 2 έως 4 ώρες και προσπαθήστε τάλι...
Που μπορεί να βρω περισσότερες πληροφορίες/ αξεσουάρ για την κούπα ατμού μου	7.	Ανατρέξτε στο κεφάλαιο αναρμολόγησης στο εγχειρίδιο για τη σωστή τοποθέτηση των εξαρτημάτων και των αξεσουάρ.

België/Belgique/Luxembourg www.blackanddecker.be enduser.be@sbdinc.com	Stanley Black & Decker Belgium BVBA Egide Walschaertsstraat 16 2800 Mechelen	Tel. NL +32 15 47 37 65 Tel. FR +32 15 47 37 66 Fax. +32 15 47 37 99
Danmark	Black & Decker Roskildevej 22 2620 Albertslund	kundeservice.dk@sbdinc.com www.blackanddecker.dk
Deutschland www.blackanddecker.de infobfge@sdbinc.com	Stanley Black & Decker Deutschland GmbH Black & Decker Str. 40, D - 65510 Idstein	Tel. 06126 21-0 Fax 06126 21-2980
Ελλάδα www.blackanddecker.gr greece.service@sbdinc.com	Stanley Black & Decker (ΕΛΛΑΣ) Ε.Π.Ε ΓΡΑΦΕΙΑ: Σπύριδωνος 7 & Βουλιαγμένης 166 74 Γλυφάδα - Αθήνα	Τηλ. 210-8981616 Φαξ 210-8983570
SERVICE:	Ημερος Τόπος 2 -Χάνι Αδάμ 193 00 Ασπρόπυργος - Αθήνα	Τηλ. Service 210-8985208 Φαξ 210-5597598
España www.blackanddecker.es respuesta.posventa@sbdinc.com	Stanley Black & Decker Ibérica, S.C.A. Parc de Negocis "Mas Blau" Edificio Muntadas, c/Bergadá, 1, Of. A6 08820 El Prat de Llobregat (Barcelona)	Tel. 934 797 400 Fax 934 797 419
France www.blackanddecker.fr	Black & Decker (France) S.A.S. 5 allée des Hêtres B.P. 30084 69579 Limonest Cédex	Tel. 04 72 20 39 20 Fax 04 72 20 39 00
Helvetia www.blackanddecker.ch service@rofoag.ch	ROFO AG Gewerbezone Seeblick 3213 Kleinbösingen	Tel. 026-6749393 Fax 026-6749394
Italia www.blackanddecker.it service.italia@sbdinc.com	Stanley Black & Decker Italia Via Energypark 6 20871 Vimercate (MB)	Tel. 039-9590200 Fax 039-9590313 Numero verde 800-213935
Nederland www.blackanddecker.nl enduser.nl@sbdinc.com	Stanley Black & Decker Netherlands BV Holtum Noordweg 35, 6121 RE BORN Postbus 83, 6120 AB BORN	Tel. +31 164 283 065 Fax +31 164 283 200
Norge	Black & Decker Postboks 4613, Nydalen 0405 Oslo	kundeservice.no@sbdinc.com www.blackanddecker.no
Österreich www.blackanddecker.at service.austria@sbdinc.com	Stanley Black & Decker Austria GmbH Oberlaaerstraße 248, A-1230 Wien	Tel. 01 66116-0 Fax 01 66116-614
Portugal www.blackanddecker.pt resposta.posvenda@sbdinc.com	Black & Decker Limited SARL Quinta da Fonte - Edifício Q55 D. Diniz Rua dos Malhães, 2 e 2A - Piso 2 Esquerdo 2770 - 071 Paço de Arcos	Tel. 214667500 Fax 214667580
Suomi	Black & Decker PL47 00521, Helsinki	asiakaspalvelu.fi@sbdinc.com www.blackanddecker.fi
Sverige	Black & Decker AB Box 94, 431 22 Mölndal	kundservice.se@sbdinc.com www.blackanddecker.se
Türkiye www.blackanddecker.com.tr	KALE Hirdavat ve Makina A.Ş. Defferdar Mah. Savaklar Cad. No:15 Edimekapı / Eyüp / İstanbul 34050	Tel. 0212 533 52 55 Fax. 0212 533 10 05
United Kingdom & Republic Of Ireland www.blackanddecker.co.uk emeaservice@sbdinc.com	Black & Decker 210 Bath Road Slough, Berkshire SL1 3YD	Tel. 01753 511234 Fax 01753 512365
Middle East & Africa www.blackanddecker.ae service.mea@sbdinc.com	Black & Decker P.O.Box - 17164 Jebel Ali Free Zone (South), Dubai, UAE	Tel. +971 4 8863030 Fax +971 4 8863333