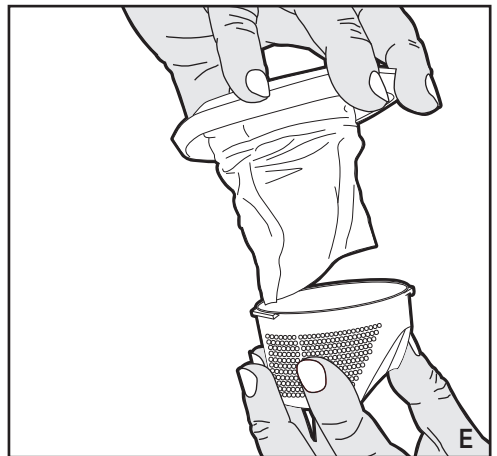
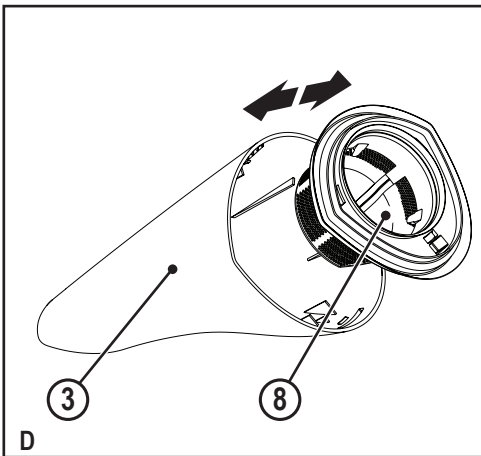
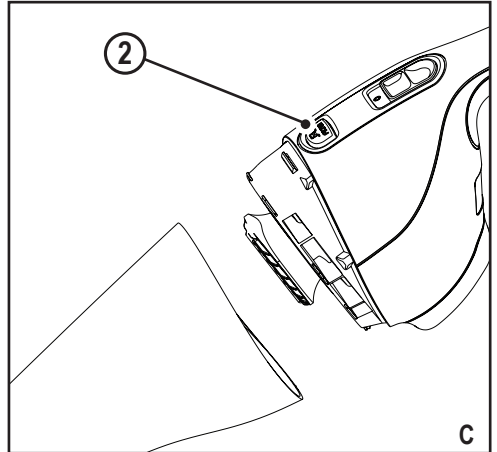
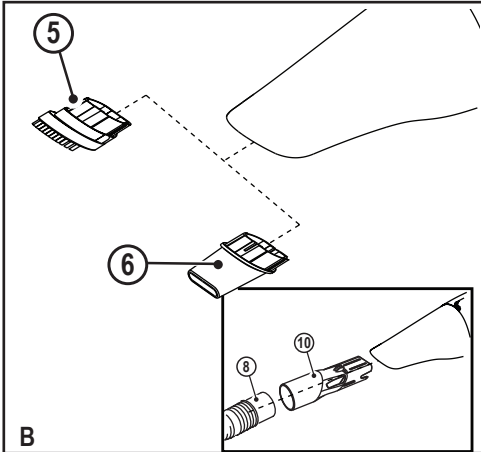
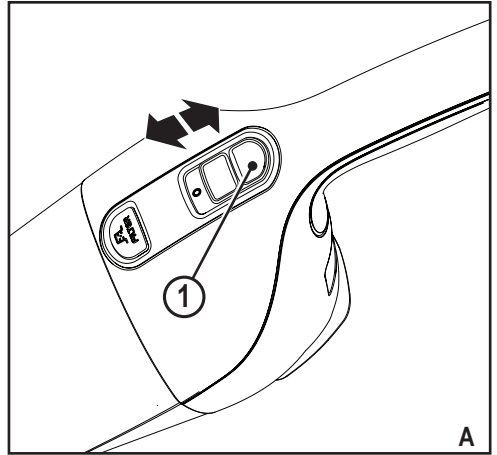
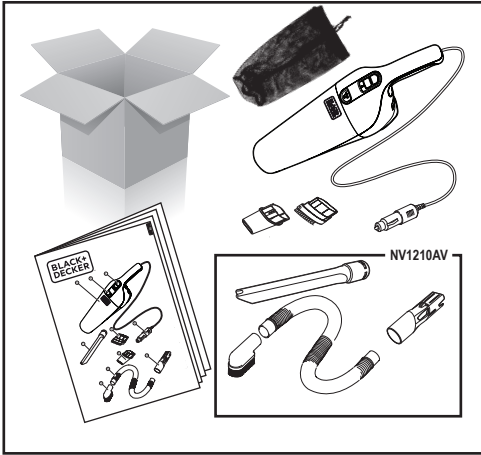


www.blackanddecker.eu

NV1200AV
NV1210AV



Intended use

Your BLACK+DECKER NV1200AV and NV1210AV Dustbuster® auto car vacuum cleaner have been designed for light dry vacuum cleaning purposes. These appliances are powered from a car electrical system and connected by the cigarette lighter socket. These appliances are intended for domestic use only.

Safety instructions



Warning! Read all safety warnings and all instructions.

Failure to follow the warnings and instructions listed below may result in electric shock, fire and/or serious injury.

- ◆ Read all of this manual carefully before using the appliance.
- ◆ The intended use is described in this manual. The use of any accessory or attachment or the performance of any operation with this appliance other than those recommended in this instruction manual may present a risk of personal injury.
- ◆ Retain this manual for future reference

Using Your Appliance

- ◆ Do not use the appliance to pick up liquids or any materials that could catch fire.
- ◆ Do not use the appliance near water.
- ◆ Do not immerse the appliance in water.
- ◆ Never pull the lead to disconnect the appliance from the socket. Keep the lead away from heat, oil and sharp edges.
- ◆ This appliance can be used by children aged from 8 years and above and persons with reduced physical, sensory or mental capabilities or lack of experience and knowledge If they have been given supervision or instruction concerning use of the appliance in a safe way and

understand the hazards involved. Children shall not play with the appliance. Cleaning and user maintenance shall not be made by children without supervision.

- ◆ The appliance is only to be used with the power supply unit provided with the appliance.
- ◆ The appliance must only be supplied at safety extra low voltage corresponding to the marking on the appliance.

Inspection and repairs

- ◆ Before use, check the appliance for damaged or defective parts. Check for breakage of parts, damage to switches and any other conditions that may affect its operation.
- ◆ Do not use the appliance if any part is damaged or defective.
- ◆ Have any damaged or defective parts repaired or replaced by an authorized repair agent.
- ◆ Regularly check the lead for damage. Replace the lead if it is damaged or defective.
- ◆ Never attempt to remove or replace any parts other than those specified in this manual.

Additional Safety Instructions

Residual Risks

Additional residual risks may arise when using the tool which may not be included in the enclosed safety warnings. These risks can arise from misuse, prolonged use etc. Even with the application of the relevant safety regulations and the implementation of safety devices, certain residual risks can not be avoided.

These include:

- ◆ Injuries caused by touching any moving parts.
- ◆ Injuries caused by touching any hot parts.
- ◆ Injuries caused when changing any parts or accessories.
- ◆ Injuries caused by prolonged use of the appliance. When using any appliance for prolonged periods ensure you take regular breaks.

Electrical safety

The appliance is designed for use with 12V negative ground vehicle battery systems.

Warning! The cigarette lighter connector is fitted with a non-serviceable safety fuse. The fuse may operate in the event of a fault. If this occurs the fuse must be replaced together with the connector and cable by the manufacturer or an authorised BLACK+DECKER Service Centre in order to avoid a hazard.

Warning! Do not operate the appliance with systems which have positive ground or a different voltage.

Features

This appliance includes some or all of the following features.

1. On / Off switch
2. Release button
3. Dust bowl
4. Cigarette lighter connector
5. Brush tool
6. Small Crevice tool
7. Large Crevice tool
8. Hose
9. Right angle brush
10. Hose connector

Assembly

Mounting accessories (fig. B)

To fit an accessory proceed as follows:

- ◆ Insert the appropriate accessory into the front of the appliance

Use

Connecting to the vehicle's power supply

- ◆ Make sure that the appliance is switched off.
- ◆ Remove the cigarette lighter from it's socket.
- ◆ Plug the connector (4) into the cigarette lighter socket.

Switching on and off (fig. A)

- ◆ To switch on, slide the on/off switch (1) forward.
- ◆ To switch off, slide the on/off switch (1) backward

The appliance can be used for periods of up to 30 minutes without noticeably affecting the power of a normally charged car battery in good condition.

Warning! Extended use will drain the battery power. Do not run the vehicle's engine while cleaning as this can shorten the life of the appliance.

Cleaning and maintenance

Cleaning the dust bowl and filters (fig. C & D)

Your BLACK+DECKER tool has been designed to operate over a long period of time with a minimum of maintenance. Continuous satisfactory operation depends upon proper care and regular cleaning.

- ◆ Press the release button (2) and remove the dust bowl (3).
- ◆ Empty the dust bowl.
- ◆ Remove the pre-filter (11) by twisting clockwise.
- ◆ Wash the filter in warm soapy water. The bowl can be washed if necessary. Do not immerse the appliance in water.
- ◆ Make sure the dust bowl and filters are dry.
- ◆ Refit the filters (11) onto the appliance twisting them counterclockwise until they lock into place.
- ◆ Refit the dust bowl onto the appliance. Make sure the dust bowl clicks into place.

Warning! Before performing any maintenance or cleaning on the appliance, unplug the appliance.

Warning! Never use the appliance without the filters.

Optimum dust collection will only be achieved with clean filters and an empty dust bowl.

Replacing the filters

The filters should be replaced every 6 to 9 months and whenever worn or damaged. Replacement filters are available from your BLACK+DECKER dealer (cat. no VF30):

- ◆ Remove the old filters as described above.
- ◆ Fit the new filters as described above.

Protecting the environment



Separate collection. This product must not be disposed of with normal household waste.

Should you find one day that your BLACK+DECKER product needs replacement, or if it is of no further use to you, do not dispose of it with household waste. Make this product available for separate collection.



Separate collection of used products and packaging allows materials to be recycled and used again.

Re-use of recycled materials helps prevent environmental pollution and reduces the demand for raw materials.

Local regulations may provide for separate collection of electrical products from the household, at municipal waste sites or by the retailer when you purchase a new product.

BLACK+DECKER provides a facility for the collection and recycling of BLACK+DECKER products once they have reached the end of their working life. To take advantage of this service please return your product to any authorised repair agent who will collect them on our behalf.

You can check the location of your nearest authorised repair agent by contacting your local BLACK+DECKER office at the address indicated in this manual. Alternatively, a list of authorised BLACK+DECKER repair agents and full details of our after-sales service and contacts are available on the Internet at: www.2helpU.com

Technical Data

	NV1200AV	NV1210AV
Voltage	12	12
Weight	0.85kg	1.09kg

Guarantee

Black & Decker is confident of the quality of its products and offers an outstanding guarantee for professional users of the product. This guarantee statement is in addition to and in no way prejudices your contractual rights as a private non-professional user. The guarantee is valid within the territories of the Member States of the European Union and the European Free Trade Area.

ONE-YEAR FULL WARRANTY

If your Black & Decker product becomes defective due to faulty materials or workmanship within 12 months from the date of purchase, Black & Decker guarantees to replace all defective parts free of charge or – at our discretion – replace the unit free of charge provided that:

- ◆ The product has not been misused and has been used in accordance with the instruction manual.
- ◆ The product has been subject to fair wear and tear;
- ◆ Repairs have not been attempted by unauthorised persons;
- ◆ Proof of purchase is produced.
- ◆ The Black & Decker product is returned complete with all original components.

If you wish to make a claim, contact your seller or check the location of your nearest authorised BLACK+DECKER repair agent in the BLACK+DECKER catalogue or contact your local BLACK+DECKER office at the address indicated in this manual. A list of authorised BLACK+DECKER repair agents and full details of our after sales service is available on the internet at: www.blackanddecker.co.uk

Bestimmungsgemäße Verwendung

Ihr BLACK+DECKER NV1200AV und NV1210AV Dustbuster® Autostaubsauger wurde für leichte trockene Reinigungsarbeiten entwickelt. Die Energieversorgung dieser Geräte erfolgt über das elektrische System eines Fahrzeugs. Sie werden am Zigarettenanzünder angeschlossen. Diese Geräte sind nicht für den gewerblichen Einsatz vorgesehen.

Sicherheitshinweise



Warnung! Lesen Sie sämtliche Sicherheitswarnungen und Anweisungen. Das Nichtbeachten der unten aufgeführten Warnhinweise und Anweisungen kann zu elektrischem Schlag, Brand und/oder schweren Verletzungen führen.

- ◆ Lesen Sie vor Verwendung des Geräts die Anleitung komplett durch.
- ◆ Der Verwendungszweck ist in dieser Anleitung beschrieben. Die Verwendung von Zubehör oder Anbauteilen oder die Verwendung des Geräts für andere Zwecke als die in dieser Anleitung empfohlenen Zwecke kann zu Verletzungen führen.
- ◆ Bewahren Sie die Anleitung zum späteren Nachschlagen auf.

Verwendung Ihres Geräts

- ◆ Benutzen Sie das Gerät nicht zum Aufsaugen entzündlicher Flüssigkeiten oder Materialien.
- ◆ Betreiben Sie das Gerät nicht in der Nähe von Wasser.
- ◆ Tauchen Sie das Gerät nicht in Wasser.
- ◆ Ziehen Sie den Netzstecker niemals am Kabel aus der Netzsteckdose. Halten Sie das Kabel fern von starker Hitze, Öl und scharfen Kanten.

- ◆ Dieses Gerät darf von Kindern ab 8 Jahren und Personen mit eingeschränkter körperlicher, sensorischer oder geistiger Fähigkeiten sowie mangelnder Erfahrung und Wissen in Bezug auf dessen Gebrauch bedient werden, wenn sie bei der Verwendung des Geräts beaufsichtigt oder angeleitet werden und die möglichen Gefahren verstehen. Kinder dürfen nicht mit dem Gerät spielen. Reinigung und Wartungsarbeiten dürfen von Kindern nur unter Aufsicht durchgeführt werden.
- ◆ Das Gerät darf nur mit dem im Lieferumfang enthaltenen Netzteil betrieben werden.
- ◆ Das Gerät darf nur mit der auf dem Gerät angegebenen Sicherheitskleinspannung (Safety Extra Low Voltage, SELV) betrieben werden.

Inspektion und Reparaturen

- ◆ Überprüfen Sie das Gerät vor der Verwendung auf beschädigte oder fehlerhafte Teile. Untersuchen Sie es auf Brüche an Teilen, Beschädigungen von Schaltern und sonstige Zustände, die den Betrieb beeinflussen könnten.
- ◆ Verwenden Sie das Gerät nicht, wenn Teile beschädigt oder fehlerhaft sind.
- ◆ Lassen Sie beschädigte oder fehlerhafte Teile von autorisiertem Personal reparieren oder austauschen.
- ◆ Überprüfen Sie das Netzkabel in regelmäßigen Abständen auf Beschädigungen. Tauschen Sie das Netzkabel aus, wenn es beschädigt oder defekt ist.
- ◆ Entfernen oder ersetzen Sie niemals andere Teile als die in dieser Anleitung beschriebenen.

Zusätzliche Sicherheitshinweise

Restrisiken

Bei der Verwendung des Werkzeugs können zusätzliche Restrisiken entstehen, die möglicherweise nicht in den beigefügten Sicherheitswarnhinweisen aufgeführt werden.

Diese Risiken bestehen beispielsweise bei Missbrauch oder längerem Gebrauch, etc.. Auch bei der Einhaltung der entsprechenden Sicherheitsvorschriften und der Verwendung aller Sicherheitsgeräte bestehen weiterhin bestimmte Restrisiken.

Diese werden im Folgenden aufgeführt:

- ◆ Verletzungen, die durch das Berühren von sich bewegenden Teilen verursacht werden.
- ◆ Verletzungen, die durch das Berühren von erhitzten Teilen verursacht werden.
- ◆ Verletzungen, die durch das Austauschen von Teilen oder Zubehör verursacht werden.
- ◆ Verletzungen, die durch längeren Gebrauch des Geräts verursacht werden. Legen Sie bei längerem Gebrauch regelmäßige Pausen ein.

Elektrische Sicherheit

Das Gerät ist nur für den Gebrauch mit einer negativ geerdeten 12V-Fahrzeuggeladene Batterie geeignet.

Warnung! Der Anschluss für den Zigarettenanzünder ist mit einer nicht wartungsfähigen Schutzsicherung ausgestattet. Die Sicherung wird bei einer Fehlfunktion möglicherweise ausgelöst. In diesem Fall muss die Sicherung zusammen mit dem Stecker und dem Kabel vom Hersteller oder einer

BLACK+DECKER Vertragswerkstatt ausgetauscht werden, um eine mögliche Gefährdung zu vermeiden.

Warnung! Das Gerät darf nicht an positiv geerdete Systeme oder an Systeme mit anderen elektrischen Spannungen angeschlossen werden.

Merkmale

Dieses Gerät verfügt über einige oder alle der folgenden Merkmale:

1. Ein-/Ausschalter
2. Entriegelungstaste
3. Staubbehälter
4. Anschluss für den Zigarettenanzünder
5. Polsterbürste
6. Kleine Fugendüse
7. Große Fugendüse
8. Saugschlauch
9. Eckbürste
10. Saugschlauchanschluss

Montage

Anbringen von Zubehör (Abb. B)

So bringen Sie ein Zubehörteil an:

- ◆ Schieben Sie das Zubehörteil vorn in die Öffnung des Geräts ein.

Verwendung

Anschluss an die Stromversorgung des Fahrzeugs

- ◆ Vergewissern Sie sich, dass das Gerät ausgeschaltet ist.
- ◆ Nehmen Sie den Zigarettenanzünder aus der Steckdose.
- ◆ Stecken Sie den Kfz-Adapter (4) in die Zigarettenanzündersteckdose.

Ein- und Ausschalten (Abb. A)

- ◆ Zum Einschalten des Geräts schieben Sie den Ein-/Aus-Schalter (1) nach vorn.
- ◆ Zum Ausschalten des Geräts schieben Sie den Ein-/Aus-Schalter (1) nach hinten.

Das Gerät kann bis zu 30 Minuten benutzt werden, ohne dass es die Leistung einer normal aufgeladenen Fahrzeugbatterie in gutem Zustand beeinträchtigt.

Warnung! Bei übermäßigem Gebrauch entlädt sich die Batterie schneller. Schalten Sie während des Saugens den Motor des Fahrzeugs aus. Ansonsten kann die Lebensdauer des Geräts verringert werden.

Reinigung und Pflege

Reinigen des Staubauffangbehälters und der Filter (Abb. C und D)

Ihr BLACK+DECKER Gerät wurde im Hinblick auf eine lange Lebensdauer und einen möglichst geringen Wartungsaufwand entwickelt. Ein dauerhafter, einwandfreier Betrieb setzt eine regelmäßige Pflege und Reinigung voraus.

- ◆ Drücken Sie die Entriegelungstaste für den Auffangbehälter (2), und nehmen Sie den Staubbehälter (3) ab.
- ◆ Entleeren Sie den Staubbehälter.
- ◆ Entfernen Sie den Vorfilter (11) durch Drehen im Uhrzeigersinn.
- ◆ Waschen Sie den Filter mit warmer Seifenlauge. Der Staubbehälter kann bei Bedarf gereinigt werden. Tauchen Sie das Gerät nicht in Wasser.
- ◆ Stellen Sie sicher, dass der Staubbehälter und die Filter trocken sind.
- ◆ Bringen Sie die Filter (11) wieder am Gerät an. Drehen Sie die Filter dazu gegen den Uhrzeigersinn, bis diese an der Endposition einrasten.
- ◆ Bringen Sie den Staubauffangbehälter wieder am Gerät an. Achten Sie darauf, dass der Staubauffangbehälter hörbar einrastet.

Warnung! Ziehen Sie den Netzstecker des Geräts aus der Steckdose, bevor Sie mit Wartungs- oder Reinigungsarbeiten am Gerät beginnen.

Warnung! Betreiben Sie das Gerät nie ohne Filter. Die beste Saugleistung erzielen Sie bei sauberen Filtern und leerem Staubauffangbehälter.

Ersetzen der Filter

Die Filter sollten alle 6 bis 9 Monate ersetzt werden, bei sichtbaren Verschleißspuren oder Beschädigungen auch früher. Ersatzfilter erhalten Sie im BLACK+DECKER

Fachhandel (Katalognr. VF30):

- ◆ Entfernen Sie die alten Filter wie oben beschrieben.
- ◆ Bringen Sie die neuen Filter wie oben beschrieben an.

Umweltschutz



Getrennte Entsorgung. Dieses Produkt darf keinesfalls mit dem Hausmüll entsorgt werden.

Sollten Sie Ihr BLACK+DECKER Produkt eines Tages ersetzen oder nicht mehr benötigen, entsorgen Sie es nicht mit dem Hausmüll. Führen Sie das Produkt einer getrennten Sammlung zu.



Durch die getrennte Sammlung von ausgedienten Produkten und Verpackungsmaterialien können Rohstoffe recycelt und wiederverwendet werden. Die Wiederverwendung aufbereiteter Materialien trägt zur Vermeidung von Umweltschmutzung bei und senkt den Rohstoffbedarf.

Die Verordnung zur Abfallentsorgung Ihrer Gemeinde sieht möglicherweise vor, dass Elektrogeräte getrennt vom Hausmüll gesammelt, an der örtlichen Abfallentsorgungseinrichtung abgegeben oder beim Kauf eines neuen Produkts vom Fachhandel zur Entsorgung angenommen werden müssen.

BLACK+DECKER nimmt Ihre ausgedienten BLACK+DECKER Geräte gern zurück und sorgt für eine umweltfreundliche Entsorgung bzw. Wiederverwertung. Um diese Dienstleistung in Anspruch zu nehmen, geben Sie das Gerät bitte bei einer autorisierten Reparaturwerkstatt ab, die für uns die Einsammlung übernimmt.

Die Adresse der zuständigen Niederlassung von BLACK+DECKER steht in dieser Anleitung. Dort teilt man Ihnen gerne die nächstgelegene Vertragswerkstatt mit. Eine Liste der Vertragswerkstätten und aller Kundendienststellen von BLACK+DECKER sowie der zuständigen Ansprechpartner finden Sie auch im Internet unter: www.2helpU.com.

Technische Daten

	NV1200AV	NV1210AV
Spannung	12	12
Gewicht	0,85kg	1,09kg

Garantie

Black & Decker ist von der Qualität seiner Produkte überzeugt und bietet professionellen Benutzern eine hervorragende Garantie. Diese Garantieerklärung ist eine Ergänzung Ihrer vertraglichen Rechte als privater Benutzer und wirkt sich in keiner Weise negativ darauf aus. Diese Garantie gilt innerhalb der Staatsgebiete der Mitgliedstaaten der Europäischen Union und der Europäischen Freihandelszone.

EINJÄHRIGE GARANTIE

Wenn Ihr Black & Decker -Produkt wegen Material- oder Produktionsmängeln innerhalb von 12 Monaten ab Kauf einen Fehler aufweist, garantiert Black & Decker den kostenlosen Austausch aller fehlerhaften Teile oder, nach unserer Wahl, den kostenlosen Austausch des Gerätes unter den folgenden Bedingungen:

- ◆ das Produkt nicht falsch genutzt und es entsprechend der Anleitung verwendet wurde,
- ◆ das Produkt nicht dem üblichen Verschleiß unterworfen ist,
- ◆ keine Reparaturen durch nicht autorisierte Personen versucht wurden,
- ◆ ein Kaufnachweis vorgelegt wird,
- ◆ Das Black & Decker-Produkt vollständig mit allen Originalkomponenten zurückgegeben wird.

Wenn Sie einen Anspruch gelten machen möchten, setzen Sie sich mit Ihrem Händler in Verbindung oder finden Sie die nächste autorisierte BLACK+DECKER Kundendienstwerkstatt im BLACK+DECKER Katalog oder setzen Sie sich mit der BLACK+DECKER Geschäftsstelle vor Ort unter der in dieser Betriebsanleitung angegebenen Adresse in Verbindung. Eine Liste der autorisierten BLACK+DECKER Kundendienstwerkstätten und vollständige Informationen über unseren Kundendienst finden Sie im Internet unter: www.blackanddecker.de

Usage prévu

Les aspirateurs pour voiture BLACK+DECKER NV1200AV et NV1210AV Dustbuster® sont conçus pour l'aspiration et le nettoyage léger de surfaces sèches. Ils sont alimentés par le système électrique de la voiture et connectés par l'allume-cigare. Ces appareils sont destinés à une utilisation exclusivement domestique.

Consignes de sécurité



Avertissement ! Lire tous les avertissements et toutes les consignes de sécurité. Tout manquement au respect des avertissements et des instructions indiqués ci-dessous peut entraîner un choc électrique, un incendie et/ou de graves blessures.

- ◆ Lisez attentivement toutes les instructions contenues dans ce manuel avant d'utiliser l'appareil.
- ◆ L'utilisation prévue est décrite dans ce manuel d'instructions. L'utilisation d'accessoires ou la réalisation de travaux avec ce produit autres que ceux recommandés dans le présent manuel pourrait entraîner un risque de blessures personnelles.
- ◆ Conservez ce manuel pour pouvoir vous y référer dans le futur

Utilisation de l'appareil

- ◆ N'utilisez pas cet appareil pour aspirer des liquides ou des matériaux qui pourraient prendre feu.
- ◆ N'utilisez pas cet appareil près d'une source d'eau.
- ◆ N'immergez pas l'appareil dans l'eau.
- ◆ Ne tirez jamais sur le fil pour le débrancher. Maintenez le fil éloigné de toute source de chaleur, de zones grassieuses et de bords tranchants.

- ◆ Cet appareil peut être utilisé par des enfants âgés de 8 ans ou plus et des personnes ayant des déficiences physiques, mentales ou sensorielles. Cette consigne s'applique aux personnes ayant reçu les instructions appropriées d'utilisation fiable et ayant connaissance des dangers existants. Ne laissez pas les enfants jouer avec l'appareil. Les enfants ne peuvent en aucun cas assurer le nettoyage et la maintenance sans surveillance.
- ◆ Cet appareil doit exclusivement être utilisé avec l'alimentation fournie d'origine.
- ◆ L'appareil doit exclusivement être alimenté à la basse tension supplémentaire de sécurité correspondant à celle indiquée sur l'appareil.

Inspection et réparations

- ◆ Vérifiez que l'appareil ne comporte aucune pièce endommagée ou défectueuse avant utilisation. Contrôlez l'absence de pièces cassées, d'interrupteurs endommagés ou de toute autre situation pouvant affecter son fonctionnement.
- ◆ N'utilisez pas l'appareil s'il comporte une pièce endommagée ou défectueuse.
- ◆ Faites réparer ou remplacer toute pièce endommagée ou défectueuse par un réparateur agréé.
- ◆ Vérifiez régulièrement l'état du fil. Si le fil est endommagé ou défectueux, remplacez-le.
- ◆ N'essayez jamais de retirer ou de réparer des pièces autres que celles spécifiées dans le présent manuel.

Consignes de sécurité supplémentaires

Risques résiduels

Des risques résiduels supplémentaires peuvent survenir lors de l'utilisation de l'outil qui peuvent ne pas être compris dans les présentes consignes de sécurité.

Ces risques peuvent survenir si la machine est mal utilisée, en cas d'utilisation prolongée, etc. Malgré le respect des normes de sécurité correspondantes et la présence de dispositifs de sécurité, les risques résiduels suivants ne peuvent être évités :

Ceci comprend :

- ◆ Les blessures dues au contact avec une pièce mobile.
- ◆ Les blessures dues au contact avec des pièces brûlantes.
- ◆ Les blessures survenues en changeant des pièces ou des accessoires.
- ◆ Les blessures dues à l'utilisation prolongée de l'appareil. Une utilisation prolongée de l'appareil nécessite des pauses régulières.

Sécurité électrique

L'appareil est conçu pour une utilisation avec les systèmes de batterie de véhicule de masse négative 12V.

Avertissement ! Le connecteur de l'allume-cigare est conçu avec un fusible de sécurité non réparable. Le fusible peut fonctionner en cas de défaillance. Si cela se produit, le fusible doit être remplacé avec le connecteur et le câble par le fabricant ou par un Centre de réparation agréé BLACK+DECKER pour éviter tout risque.

Avertissement ! Ne faites pas fonctionner l'appareil avec les systèmes ayant une masse positive ou une tension différente.

Caractéristiques

Cet appareil comprend certaines des caractéristiques suivantes ou leur intégralité.

1. Bouton marche/arrêt
2. Bouton de dégagement
3. Récipient à poussière
4. Connecteur de l'allume-cigare
5. Petite brosse
6. Petit suceur plat
7. Grand suceur plat
8. Flexible
9. Brosse à angle droit
10. Raccord de flexible

Assemblage

Installation des accessoires (figure B)

Pour mettre en place un accessoire, effectuez ce qui suit :

- ◆ Insérez l'accessoire approprié à l'avant de l'appareil

Utilisation

Branchement à l'alimentation du véhicule

- ◆ Assurez-vous que l'appareil est débranché.
- ◆ Retirez l'allume-cigare.
- ◆ Branchez le connecteur (4) dans l'allume-cigare.

Mise en marche et arrêt (fig. A)

- ◆ Pour mettre l'outil sous tension, glissez l'interrupteur marche/arrêt (1) vers l'avant.
- ◆ Pour éteindre l'appareil, glissez l'interrupteur marche/arrêt (1) vers l'arrière.

L'appareil peut être utilisé pendant environ 30 minutes sans affaiblir la charge d'une batterie en bon état.

Avertissement ! Une utilisation plus longue aurait pour effet de décharger la batterie. Ne faites pas tourner le moteur du véhicule pendant le nettoyage. Ceci aurait pour effet de raccourcir la durée de vie de l'appareil.

Nettoyage et entretien

Nettoyage du collecteur de poussière et des filtres (figures C et D)

Votre outil BLACK+DECKER a été conçu pour fonctionner pendant longtemps avec un minimum d'entretien. Un

fonctionnement satisfaisant dépend d'un nettoyage régulier et d'un entretien approprié.

- ◆ Appuyez sur le bouton de dégagement (2) et retirez le bac à poussière (3).
- ◆ Videz le bac à poussière.
- ◆ Retirez le préfiltre (11) en tournant dans le sens horaire.
- ◆ Lavez le filtre dans de l'eau tiède et savonneuse. Le bac peut être nettoyé si besoin. N'immergez pas l'appareil dans l'eau.
- ◆ Vérifiez que le bac et les filtres sont secs.
- ◆ Réinstallez les filtres (11) sur l'appareil, en les tournant dans le sens antihoraire jusqu'à ce qu'ils soient bloqués.
- ◆ Remontez le collecteur de poussière sur l'appareil.
Assurez-vous que le collecteur de poussière est bien enclenché.

Avertissement ! Avant d'effectuer des réparations ou un nettoyage de l'appareil, débranchez-le.

Avertissement ! N'utilisez jamais l'appareil sans les filtres. Pour ramasser le maximum de poussière, les filtres doivent être propres et le collecteur de poussière vide.

Remplacement des filtres

Les filtres doivent être remplacés tous les 6 à 9 mois et chaque fois qu'ils sont usés ou endommagés. Vous trouverez des filtres de rechange chez votre revendeur BLACK + DECKER (cat. n° VF30) :

- ◆ Retirez les filtres usés, comme décrit ci-dessus.
- ◆ Installez les filtres neufs, comme décrit ci-dessus.

Protection de l'environnement



Recyclage. Cet appareil ne doit pas être jeté avec les déchets ménagers.

Si votre produit BLACK+DECKER doit être remplacé ou si vous ne l'utilisez plus, ne le jetez pas avec les ordures ménagères. Songez à la protection de l'environnement et recyclez-le.



La collecte séparée des produits et des emballages usagés permet de recycler et de réutiliser des matériaux.

La réutilisation de matériaux recyclés évite la pollution de l'environnement et réduit la demande de matières premières.

Des réglementations locales peuvent prévoir la collecte séparée des produits électriques et des produits ménagers, dans des déchetteries municipales ou par le revendeur lorsque vous achetez un nouveau produit.

BLACK+DECKER offre une solution permettant de recycler les produits BLACK+DECKER lorsqu'ils ont atteint la fin de leur cycle de vie. Pour pouvoir profiter de ce service, veuillez retourner votre produit à un réparateur agréé qui se chargera de le collecter pour nous.

Pour connaître l'adresse du réparateur agréé le plus proche de chez vous, contactez le bureau BLACK+DECKER à l'adresse indiquée dans ce manuel. Une liste des réparateurs agréés BLACK+DECKER ainsi que des informations détaillées sur notre service après-vente et nos coordonnées sont aussi disponibles sur le site Internet à l'adresse suivante : www.2helpU.com

Données techniques

	NV1200AV	NV1210AV
Tension	12	12
Poids	0,85 kg	1,09 kg

Garantie

Black & Decker est confiant dans la qualité de ses produits et propose à tous les professionnels qui les utilisent, une garantie exceptionnelle. Cette déclaration de garantie s'ajoute à et ne contredit en aucun cas vos droits contractuels en tant qu'utilisateur privé non professionnel. La garantie est valable sur tout le territoire des États Membres de l'Union Européenne et de la Zone de Libre Échange Européenne.

GARANTIE COMPLÈTE D'UN AN

Si votre produit Black & Decker présentait un vice de matériau ou de fabrication dans les 12 mois à compter de sa date d'achat, Black & Decker garantit le remplacement gratuit de toute pièce défectueuse ou, à son entière discrétion, le remplacement gratuit de l'appareil, à condition que :

- ◆ Le produit n'ait pas subi de mauvaise utilisation et ait été utilisé selon le manuel d'instructions.
- ◆ Le produit ait été soumis à une usure normale ;
- ◆ Aucune réparation n'ait été effectuée par du personnel non autorisé ;
- ◆ Une preuve d'achat soit fournie ;
- ◆ Le produit Black & Decker soit retourné complet, avec l'ensemble de ses composants originaux.

Pour faire une demande de remboursement ou d'échange, veuillez contacter votre revendeur, ou trouver l'adresse d'un centre de réparation agréé BLACK+DECKER proche de chez vous dans le catalogue BLACK+DECKER, ou contacter votre succursale BLACK+DECKER à l'adresse indiquée dans cette notice d'instructions. Une liste des centres de réparation agréés BLACK+DECKER, et tout détail complémentaire concernant notre service après-vente, sont à votre disposition sur notre site Internet à : www.blackanddecker.fr

Uso previsto

Gli aspirapolvere per auto BLACK+DECKER NV1200AV e NV1210AV Dustbuster® sono stati progettati per pulizie leggere e all'asciutto.

Gli elettrodomestici sono alimentati dal sistema elettrico dell'auto e collegati alla presa accendisigari. Gli elettrodomestici sono destinati al solo utilizzo domestico.

Istruzioni di sicurezza



Avvertenza! Leggere attentamente tutte le avvertenze di sicurezza e le istruzioni.

La mancata osservanza delle avvertenze e istruzioni elencate di seguito può causare folgorazioni, incendi e/o lesioni gravi.

- ◆ Prima di usare l'apparato, leggere attentamente tutto il manuale.
- ◆ L'utilizzo previsto è indicato nel presente manuale. L'uso di accessori o attrezzature diversi, o l'impiego del presente apparato per scopi diversi da quelli raccomandati nel manuale di istruzioni possono comportare il rischio di infortuni.
- ◆ Conservare questo manuale per consultazioni successive.

Uso dell'apparecchio

- ◆ Non usare l'elettrodomestico per aspirare liquidi o materiali che potrebbero incendiarsi.
- ◆ Non usare l'elettrodomestico vicino all'acqua.
- ◆ Non immergere l'apparato nell'acqua.
- ◆ Non tirare mai il filo per scollegare l'alimentatore dalla presa di corrente. Tenere il filo di alimentazione lontano da fonti di calore, olio e bordi taglienti.
- ◆ L'elettrodomestico può essere utilizzato da bambini dagli 8 anni in su e da persone con ridotte capacità fisiche, psichiche o sensoriali o

che non ne abbiano esperienza o conoscenza, purché supervisionate o opportunamente istruite all'uso sicuro dell'apparecchio e ne comprendano i pericoli derivanti. I bambini non devono giocare con l'elettrodomestico. Gli interventi di pulizia e di manutenzione da parte dell'utente non devono essere eseguiti da bambini senza supervisione.

- ◆ Questo elettrodomestico deve essere utilizzato solo con l'alimentatore fornito.
- ◆ L'elettrodomestico deve essere alimentato esclusivamente alla tensione minima indicata sull'elettrodomestico stesso.

Ispezione e riparazione

- ◆ Prima dell'uso, controllare che l'apparato non presenti parti danneggiate o difettose. Controllare eventuali rotture di parti, danni agli interruttori e qualsiasi altra condizione che possa influire sul funzionamento dell'apparato.
- ◆ Non usare l'apparato se presenta elementi danneggiati o difettosi.
- ◆ Eventuali componenti difettosi o danneggiati devono essere sostituiti o riparati da un riparatore autorizzato.
- ◆ Controllare regolarmente che il filo di alimentazione non sia danneggiato. Sostituire il coperchio se il filo è danneggiato o difettoso.
- ◆ Non tentare mai di rimuovere o sostituire qualsiasi parte diversa da quelle specificate in questo manuale.

Ulteriori istruzioni di sicurezza

Rischi residui

L'uso dell'apparato può comportare altri rischi residui che potrebbero non essere

inclusi nelle avvertenze di sicurezza riportate.

Tali rischi possono essere determinati da un utilizzo prolungato, improprio o di altro genere dell'aspiratore. Malgrado l'osservanza delle indispensabili misure di sicurezza e l'impiego dei dispositivi di sicurezza, rischi residui di altro genere sono possibili.

Essi comprendono:

- ◆ Lesioni causate dal contatto con parti in movimento.
- ◆ Lesioni causate dal contatto con parti calde.
- ◆ Lesioni causate durante la sostituzione di parti o accessori.
- ◆ Lesioni causate dall'impiego prolungato dell'elettrodomestico. Quando si usa qualsiasi elettrodomestico per lunghi periodi, accertarsi di fare regolarmente delle pause.

Sicurezza elettrica

L'elettrodomestico è stato progettato per impiego con gli impianti della batteria dei veicoli con massa negativa da 12 V.

Avvertenza! Il connettore dell'accendisigari è dotato di fusibile non sostituibile. Il fusibile potrebbe intervenire in caso di guasto. In tal caso è necessario far sostituire il fusibile, unitamente al connettore e al filo di alimentazione, dal fabbricante o presso un centro assistenza BLACK+DECKER autorizzato, in modo da evitare eventuali pericoli.

Avvertenza! Non collegare l'elettrodomestico ad impianti con massa positiva o con una tensione diversa.

Caratteristiche

Questo apparato include alcune o tutte le seguenti caratteristiche.

1. Interruttore di accensione
2. Pulsante di rilascio
3. Contenitore raccogli-polvere
4. Connettore accendisigari
5. Spazzola a pennello
6. Bocchetta a lancia piccola
7. Bocchetta a lancia grande
8. Tubo
9. Spazzola ad angolo retto
10. Connettore tubo flessibile

Montaggio

Montaggio degli accessori (fig. B)

Gli accessori si montano come descritto di seguito:

- ◆ Inserire l'accessorio opportuno nella parte frontale dell'elettrodomestico

Uso

Collegamento all'alimentazione elettrica del veicolo

- ◆ Accertarsi che l'elettrodomestico sia spento.
- ◆ Estrarre l'accendisigari dalla propria presa.
- ◆ Collegare il connettore (4) alla presa accendisigari.

Accensione e spegnimento (fig. A)

- ◆ Per accenderlo, far scorrere in avanti l'interruttore di accensione (1).
- ◆ Per spegnerlo, far scorrere indietro l'interruttore di accensione (1).

L'elettrodomestico può essere usato per periodi di fino a 30 minuti senza ridurre notevolmente la carica di una batteria di autoveicolo in buone condizioni.

Avvertenza! Un uso prolungato potrebbe scaricare la batteria. Non far funzionare il motore del veicolo durante la pulizia, dato che facendolo si potrebbe ridurre la durata dell'elettrodomestico.

Pulizia e manutenzione

Pulizia del contenitore raccogli-polvere e dei filtri (fig. C & D)

Questo elettrotroutensile BLACK+DECKER è stato progettato per funzionare a lungo con una manutenzione minima. Per ottenere prestazioni sempre soddisfacenti occorre avere cura dell'elettrodomestico e sottoporlo a manutenzione periodica.

- ◆ Premere il pulsante di rilascio (2) ed estrarre il contenitore raccogli-polvere (3).
- ◆ Svuotare il contenitore raccogli-polvere.
- ◆ Rimuovere il prefiltro (11) ruotando in senso orario.
- ◆ Lavare il filtro in acqua saponata tiepida. Se necessario, il contenitore può essere lavato. Non immergere l'apparato nell'acqua.
- ◆ Assicurarsi che il contenitore raccogli-polvere e i filtri siano asciutti.
- ◆ Rimontare i filtri (11) nell'elettrodomestico ruotandoli in senso antiorario fino a quando si agganciano in sede.
- ◆ Rimontare il contenitore raccogli-polvere nell'elettrodomestico. Accertarsi che il contenitore raccogli-polvere si agganci in sede.

Avvertenza! Prima di eseguire la manutenzione dell'elettrodomestico oppure di pulirlo, scollegarlo dalla presa.

Avvertenza! Non usare mai l'elettrodomestico senza i filtri. Si avrà la raccolta ottimale della polvere solo con filtri puliti e un contenitore raccogli-polvere vuoto.

Sostituzione dei filtri

I filtri devono essere sostituiti ogni 6 - 9 mesi e quando sono usurati o danneggiati. I filtri di ricambio sono disponibili presso il rivenditore BLACK + DECKER (n. cat. VF30):

- ◆ Estrarre i vecchi filtri come descritto in precedenza.
- ◆ Montare i nuovi filtri come descritto in precedenza.

Protezione dell'ambiente



Raccolta differenziata. Questo prodotto non deve essere smaltito con i normali rifiuti domestici

Nel caso in cui l'elettrodomestico BLACK+DECKER debba essere sostituito o non sia più necessario, non smaltirlo con i normali rifiuti domestici. Metterlo da parte per la raccolta differenziata.



La raccolta differenziata dei prodotti e degli imballaggi utilizzati consente il riciclaggio dei materiali e il loro continuo utilizzo. Il riutilizzo dei materiali riciclati favorisce la protezione dell'ambiente prevenendo l'inquinamento e riduce il fabbisogno di materie prime.

Seguire le normative locali per la raccolta differenziata dei prodotti elettrici, che possono prevedere punti di raccolta o la consegna dell'elettrodomestico al rivenditore presso il quale viene acquistato un nuovo prodotto.

BLACK+DECKER offre ai propri clienti la possibilità di riciclare

i prodotti BLACK+DECKER che hanno esaurito la loro vita di servizio. Per usufruire di tale servizio, è sufficiente restituire il prodotto a qualsiasi tecnico autorizzato, incaricato della raccolta per conto dell'azienda.

Per individuare il tecnico autorizzato più vicino, rivolgersi alla sede BLACK+DECKER locale, presso il recapito indicato nel presente manuale. Altrimenti, un elenco completo di tutti i tecnici autorizzati BLACK+DECKER e i dettagli completi sui contatti e i servizi post-vendita sono disponibili su Internet all'indirizzo: www.2helpU.com

Dati tecnici

	NV1200AV	NV1210AV
Tensione	12	12
Peso	0,85 kg	1,09 kg

Garanzia

Stanley Europe realizza prodotti di qualità e offre una garanzia eccezionale per i professionisti che utilizzano i suoi prodotti. Questa dichiarazione di garanzia è aggiuntiva e non pregiudica in nessun modo i diritti contrattuali degli utenti privati non professionali. La garanzia è valida sui territori degli stati membri dell'Unione Europea o dell'EFTA (Associazione europea di libero scambio).

UN ANNO DI GARANZIA COMPLETA

Se entro 12 mesi dalla data di acquisto il suo prodotto Black & Decker si rivelasse difettoso a causa di imperfezioni nei materiali o nella costruzione, Black & Decker garantisce la sostituzione gratuita di tutte le parti difettose oppure, a nostra discrezione, la sostituzione gratuita dell'intera unità a condizione che:

- ◆ Il prodotto non è stato usato impropriamente ed è stato utilizzato in conformità al manuale di istruzioni.
- ◆ Il prodotto è stato soggetto a normale usura;
- ◆ Non sono state tentate riparazioni da parte di persone non autorizzate;
- ◆ È stata esibita prova d'acquisto.
- ◆ Il prodotto Black & Decker sia stato reso come al momento dell'acquisto, con tutti i componenti originali.

Per eventuali reclami, si prega di contattare il venditore o individuare il tecnico autorizzato BLACK+DECKER più vicino come indicato nel catalogo BLACK+DECKER o di rivolgersi all'ufficio BLACK+DECKER di zona all'indirizzo indicato nel presente manuale. È possibile consultare un elenco dei tecnici autorizzati BLACK+DECKER, e tutti i dettagli relativi alla nostra assistenza post-vendita, sul sito Internet: www.blackanddecker.it

Beoogd gebruik

Uw BLACK+DECKER NV1200AV en NV1210AV Dustbuster® autostofzuiger zijn ontworpen voor lichte stofzuigwerkzaamheden. Deze apparaten worden voorzien van stroom via het elektrische systeem van een auto en kunnen worden aangesloten via de sigarettenaansteker van de auto. Deze apparaten zijn uitsluitend bestemd voor thuisgebruik.

Veiligheidsinstructies



Waarschuwing! Lees alle veiligheidswaarschuwingen en alle instructies. Het niet opvolgen van de waarschuwingen en instructies kan leiden tot een elektrische schok, brand en/of ernstig persoonlijk letsel.

- ◆ Lees deze volledige handleiding aandachtig door voordat u het apparaat in gebruik neemt.
- ◆ Het bedoeld gebruik wordt beschreven in deze handleiding. Het gebruik van toebehoren of hulpstukken of het uitvoeren van een andere handeling met dit apparaat dan wordt aanbevolen in deze handleiding, kan leiden tot gevaar voor persoonlijk letsel.
- ◆ Bewaar deze handleiding zodat u deze later ook nog kunt raadplegen.

Uw apparaat gebruiken

- ◆ Gebruik het apparaat nooit voor het opzuigen van vloeistoffen of materialen die vlam kunnen vatten.
- ◆ Gebruik het apparaat niet in de buurt van water.
- ◆ Dompel het apparaat niet onder in water.
- ◆ Trek de stekker nooit aan het snoer uit het stopcontact. Houd het snoer uit de buurt van warmtebronnen, olie en scherpe randen.

- ◆ Dit apparaat mag worden gebruikt door kinderen van 8 jaar en ouder en personen die lichamelijk of geestelijk minder valide zijn of die geen ervaring met of kennis van dit apparaat hebben, mits deze onder toezicht staan of instructies krijgen voor een veilig gebruik van het apparaat en inzicht hebben in de mogelijke gevaren. Kinderen mogen niet met het apparaat spelen. Laat kinderen nooit zonder toezicht het apparaat schoonmaken of onderhouden.
- ◆ Het apparaat mag alleen worden gebruikt met de meegeleverde voedingseenheid.
- ◆ Het apparaat mag voor de veiligheid alleen worden gebruikt met extra lage spanning overeenkomend met de spanning die wordt aangegeven op het apparaat.

Inspectie en reparaties

- ◆ Controleer het apparaat voor gebruik op beschadigde of defecte onderdelen. Controleer of bepaalde onderdelen niet defect zijn, er geen schade aan schakelaars is en of er geen andere factoren zijn die de werking van het apparaat negatief kunnen beïnvloeden.
- ◆ Gebruik het apparaat niet als er een onderdeel beschadigd of defect is.
- ◆ Laat beschadigde of defecte onderdelen repareren of vervangen door een erkende onderhoudsmonteur.
- ◆ Controleer het snoer regelmatig op schade. Vervang het snoer als het beschadigd of defect is.
- ◆ Probeer nooit om andere onderdelen dan de onderdelen vermeld in deze handleiding te verwijderen of te vervangen.

Aanvullende veiligheidsinstructies

Restrisico's

Er kunnen zich tijdens het gebruik van het gereedschap ook andere risico's voordoen die misschien niet in de bijgevoegde veiligheidswaarschuwingen worden vermeld.

Deze risico's kunnen optreden bij verkeerd of langdurig gebruik. Ook als de toepasselijke veiligheidsvoorschriften worden gevolgd en geschikte veiligheidsmaatregelen worden genomen, blijven er bepaalde risico's bestaan, namelijk:

Deze omvatten:

- ◆ Verwondingen die worden veroorzaakt door het aanraken van bewegende onderdelen.
- ◆ Verwondingen die worden veroorzaakt door het aanraken van warme onderdelen.
- ◆ Verwondingen die worden veroorzaakt bij het vervangen van onderdelen of accessoires.
- ◆ Verwondingen die worden veroorzaakt door langdurig gebruik van het apparaat. Als u lange tijd met het apparaat werkt, is het raadzaam om regelmatig een pauze in te lassen.

Elektrische veiligheid

Het apparaat is ontworpen voor gebruik met 12V-voertuigaccusystemen met negatieve aarding.

Waarschuwing! De aansluiting voor de sigarettenaansteker is uitgerust met een niet-vervangbare veiligheidszekering. De zekering wordt mogelijk ingeschakeld wanneer er een fout optreedt. In dat geval moeten de zekering, aansluiting en het snoer door de fabrikant of een

geautoriseerd BLACK+DECKER-servicecentrum worden vervangen om gevaren te voorkomen.

Waarschuwing! Gebruik het apparaat niet met systemen die positieve aarding of een ander voltage hebben.

Onderdelen

Dit apparaat bevat sommige of alle vermelde onderstaande onderdelen.

1. Aan/uit-schakelaar
2. Ontgrendelingsknop
3. Stofcompartiment
4. Aansluiting voor sigarettenaansteker
5. Borstelhelpstuk
6. Kleine spleetzuiger
7. Grote spleetzuiger
8. Slang
9. Rechte hoekborstel
10. Slangaansluiting

Monteren

Hulpstukken aanbrengen (afb. B)

Een hulpstuk aanbrengen:

- ◆ Plaats het gewenste hulpstuk in de voorzijde van het apparaat

Gebruik

Aansluiten op de stroomvoeding van het voertuig

- ◆ Zorg ervoor dat het apparaat uitgeschakeld is.
- ◆ Verwijder de sigarettenaansteker uit het contact.
- ◆ Steek de aansluiting (4) in de sigarettenaansteker.

In- en uitschakelen (afb. A)

- ◆ Schuif de aan/uit-schakelaar (1) naar voren om het apparaat in te schakelen.
- ◆ Schuif de aan/uit-schakelaar (1) naar achteren om het apparaat uit te schakelen.

Het apparaat kan telkens maximaal 30 minuten worden gebruikt zonder het vermogen te beïnvloeden van een normaal opgeladen voertuigaccu die in goede staat verkeert.

Waarschuwing! Als het apparaat langer wordt gebruikt, loopt de accu leeg. Laat de motor van het voertuig niet draaien terwijl u het apparaat gebruikt, omdat dit de levensduur van het apparaat kan verkorten.

Reiniging en onderhoud

Het stofcompartiment en de filters reinigen (afb. C en D)

Uw BLACK+DECKER-gereedschap is ontworpen om gedurende langere periode te functioneren met een minimum aan onderhoud. U kunt het gereedschap naar volle tevredenheid blijven gebruiken als u voor correct onderhoud zorgt en het gereedschap regelmatig schoonmaakt.

- ◆ Druk op de ontgrendelingsknop (2) en verwijder het stofcompartiment (3).
- ◆ Ledig het stofcompartiment.
- ◆ Verwijder de voorfilter (11) door deze rechtsom te draaien.
- ◆ Was het filter in een warm sopje uit. Het stofcompartiment kan, indien nodig, worden gewassen. Dompel het apparaat niet onder in water.
- ◆ Zorg dat het stofcompartiment en de filters droog zijn.
- ◆ Plaats de filters (11) op het apparaat door de filters linksom te draaien totdat ze zijn vergrendeld.
- ◆ Bevestig het stofcompartiment aan het apparaat. Zorg ervoor dat het stofcompartiment vastklikt.

Waarschuwing! Verwijder altijd de stekker uit het stopcontact voordat u onderhouds- of reinigingswerkzaamheden aan het apparaat uitvoert.

Waarschuwing! Gebruik het apparaat nooit zonder de filters. Het apparaat werkt alleen optimaal bij schone filters en een leeg stofcompartiment.

Filters vervangen

De filters moeten om de 6 à 9 maanden of bij tussentijdse slijtage of beschadiging worden vervangen. Vervangende filters zijn verkrijgbaar via uw BLACK+DECKER-leverancier (cat.nr VF30):

- ◆ Verwijder de oude filters op de hiervoor beschreven wijze.
- ◆ Plaats de nieuwe filters op de hiervoor beschreven wijze.

Het milieu beschermen



Aparte inzameling. Dit product mag niet bij het normale huishoudafval worden weggegooid.

Gooi uw BLACK+DECKER-product niet bij het huishoudafval als het product vervangen moet worden, of als u het niet langer zult gebruiken. Het product valt onder de categorie voor elektrische apparaten.



Gescheiden inzameling van gebruikte producten en verpakkingsmaterialen maakt het mogelijk materialen te recyclen en opnieuw te gebruiken. Hergebruik van gerecycleerde materialen zorgt voor minder milieuvervuiling en dringt de vraag naar grondstoffen terug.

Plaatselijke verordeningen kunnen voorzien in gescheiden inzameling van elektrische producten, bij gemeentelijke milieustations of bij de winkel wanneer u een nieuw product koopt.

BLACK+DECKER biedt een service voor het inzamelen en hergebruiken van BLACK+DECKER-producten als deze aan het einde van hun levensduur zijn gekomen. Om gebruik te maken van deze service, dient u het product naar een van onze servicecentra te sturen, die de inzameling voor ons verzorgen.

U kunt de locatie van de dichtstbijzijnde geautoriseerde dealer vinden door contact op te nemen met het BLACK+DECKER-kantoor op het adres dat in deze handleiding is aangegeven. Daarnaast is er een lijst van geautoriseerde BLACK+DECKER-dealers en de complete gegevens van onze after-sales service op internet beschikbaar bij: www.2helpU.com

Technische gegevens

	NV1200AV	NV1210AV
Spanning	12	12
Gewicht	0,85 kg	1,09 kg

Garantie

Black & Decker vertrouwt op de kwaliteit van zijn producten en biedt een uitstekende garantie aan professionele gebruikers van het product. Deze garantiebepaling vormt een aanvulling op en beperkt geenszins uw wettelijke rechten als een niet-professionele particuliere gebruiker. De garantie is geldig binnen het grondgebied van de lidstaten van de Europese Unie en de Europese Vrijhandelszone.

EEN JAAR VOLLEDIGE GARANTIE

Als uw Black & Decker-product defect raakt als gevolg van verkeerd materiaal of onjuiste constructie binnen 12 maanden na de datum van aankoop, garandeert Black & Decker alle defecte onderdelen gratis te vervangen of - naar onze beoordeling - het apparaat gratis te vervangen, op voorwaarde dat:

- ◆ Het product niet verkeerd is gebruikt en gebruikt is in overeenstemming met de handleiding.
- ◆ Het product in redelijke mate versleten is;
- ◆ Er geen reparaties zijn ondernomen door niet-geautoriseerde personen;
- ◆ U een aankoopbewijs kunt overleggen.
- ◆ Het Black & Decker-product compleet met alle originele onderdelen wordt geretourneerd.

Als u een schadeclaim wilt indienen, neem dan contact op met uw verkoper of zoek de locatie op van de dichtstbijzijnde erkende BLACK+DECKER-reparateur in de BLACK+DECKER-catalogus, of neem contact op met uw BLACK+DECKER-kantoor via het adres dat in deze handleiding staat vermeld. Een lijst van erkende BLACK+DECKER-reparateurs en volledige details over onze aftersaleservice zijn ook te vinden op internet via: www.blackanddecker.nl

Uso específico

Su aspiradora para automóvil BLACK+DECKER NV1200AV y NV1210AV Dustbuster® ha sido diseñada para propósitos de limpieza ligera en seco con aspiradora. Estos aparatos reciben corriente del sistema eléctrico del automóvil y se conectan al enchufe del encendedor de cigarrillos. Este aparato está pensado únicamente para uso doméstico.

Instrucciones de seguridad



¡Advertencia! Lea todas las advertencias e instrucciones de seguridad. El incumplimiento de las advertencias e instrucciones que figuran a continuación podría provocar una descarga eléctrica, un incendio o lesiones graves.

- ◆ Lea atentamente este manual en su totalidad antes de utilizar el aparato.
- ◆ El uso previsto se describe en este manual. El uso de accesorios o acoplamientos o la realización de una operación con este aparato distinta de las recomendadas en el manual de instrucciones puede presentar un riesgo de lesiones.
- ◆ Conserve este manual para referencia futura

Uso de su aparato

- ◆ No utilice el aparato para recoger ningún líquido ni material inflamable.
- ◆ No utilice el aparato cerca del agua.
- ◆ No sumerja el aparato en agua.
- ◆ No tire del cable para desconectar el aparato de la toma de corriente. Mantenga el cable alejado de temperaturas elevadas, aceites y bordes afilados.
- ◆ Ninguna persona (incluidos los niños a partir de 8 años de edad) con capacidades físicas, sensoriales o mentales disminuidas, o que carezca de experiencia y conocimientos, debe utilizar este aparato, salvo que haya

recibido supervisión o formación con respecto al uso del aparato de una forma segura y que comprenda los peligros que entraña. Los niños no deben jugar con el aparato. Ningún niño deberá realizar las tareas de limpieza y mantenimiento, salvo que lo hagan bajo supervisión.

- ◆ El aparato solo debe utilizarse con la unidad de alimentación que se entrega con el aparato.
- ◆ El aparato solo debe suministrarse al voltaje extra bajo de seguridad correspondiente con la marca del aparato.

Inspección y reparación

- ◆ Antes de usar, inspeccione el aparato para detectar piezas dañadas o defectuosas. Compruebe si existen piezas rotas, daños a los interruptores y cualquier otra condición que pueda afectar a su funcionamiento.
- ◆ No utilice el aparato si alguna de sus piezas está dañada o defectuosa.
- ◆ Haga que cualquier pieza defectuosa o dañada sea reparada o sustituida por un agente de reparaciones autorizado.
- ◆ Compruebe con regularidad que el cable no ha sufrido daños. Sustituya el cable si está dañado o es defectuoso.
- ◆ Nunca intente quitar ni sustituir piezas que no sean las especificadas en este manual.

Instrucciones de seguridad adicionales

Riesgos residuales

Pueden producirse riesgos residuales adicionales al utilizar la herramienta que no se incluyen en las advertencias incluidas de seguridad.

Estos riesgos se pueden generar por un uso incorrecto, demasiado prolongado, etc. El cumplimiento de las normas de seguridad correspondientes y el uso de dispositivos de seguridad no evitan ciertos riesgos residuales.

Estos riesgos incluyen:

- ◆ Lesiones producidas por el contacto con piezas móviles.
- ◆ Lesiones producidas por el contacto con piezas calientes.
- ◆ Lesiones producidas al cambiar cualquier pieza o accesorio.
- ◆ Lesiones producidas al usar el aparato por un tiempo demasiado prolongado. Si utiliza un aparato durante períodos de tiempo demasiado prolongados, asegúrese de realizar pausas con frecuencia.

Seguridad eléctrica

El aparato se ha diseñado para utilizarlo con sistemas de batería de automóvil de 12 V con conexión negativa a masa.

¡Advertencia! El conector del encendedor está equipado con un fusible de seguridad que no puede repararse. Es posible que el fusible funcione en caso de fallo. Si esto ocurriera, el fusible deberá ser sustituido junto con el conector y el cable por el fabricante o por un centro de asistencia técnica autorizado de BLACK+DECKER para evitar cualquier situación de riesgo.

¡Advertencia! No utilice el aparato con sistemas de conexión positiva a masa o de distinto voltaje.

Características

Este aparato incluye algunas o todas las características siguientes.

1. Interruptor de encendido/apagado
2. Botón de liberación

3. Recipiente para el polvo
4. Conector del encendedor
5. Cepillo
6. Herramienta pequeña para hendiduras
7. Herramienta grande para hendiduras
8. Manguera
9. Cepillo con ángulo a la derecha
10. Conector de manguera

Montaje

Montaje de accesorios (fig. B)

Para montar un accesorio, siga el procedimiento indicado a continuación:

- ◆ Introduzca el accesorio apropiado en la parte frontal del aparato

Uso

Conexión a la fuente de alimentación del vehículo

- ◆ Compruebe que el aparato está apagado.
- ◆ Extraiga el encendedor de la toma.
- ◆ Conecte el adaptador (4) a la toma del encendedor.

Encendido y apagado (fig. A)

- ◆ Para encender el aparato, deslice el conmutador ON/OFF (encendido/apagado) (1) hacia delante.
- ◆ Para encender, deslice el interruptor de encendido/apagado (1) hacia atrás.

Es posible utilizar el aparato durante períodos de hasta 30 minutos sin que la energía de una batería de automóvil en buen estado y cargada normalmente se vea afectada.

¡Advertencia! El uso prolongado descargará la batería. No encienda el motor del vehículo mientras utiliza el aparato, ya que afectaría a su vida útil.

Limpieza y mantenimiento

Limpieza del recipiente para el polvo y el filtro (Fig. C y D)

La herramienta BLACK+DECKER se ha diseñado para funcionar durante un largo período de tiempo con un mínimo de mantenimiento. El funcionamiento satisfactorio continuado depende de un cuidado apropiado y una limpieza periódica del aparato.

- ◆ Pulse el botón de liberación (2) y extraiga el recipiente para el polvo (3).
- ◆ Vacíe el recipiente para polvo.
- ◆ Quite el prefiltro (11) girándolo en sentido horario.

- ◆ Lave el filtro en agua tibia con jabón. El recipiente puede lavarse de ser necesario. No sumerja el aparato en agua.
- ◆ Asegúrese de que el recipiente para polvo y los filtros estén secos.
- ◆ Vuelva a colocar los filtros (11) en el aparato, girándolos en el sentido antihorario hasta que encajen.
- ◆ Vuelva a montar el recipiente para el polvo en el aparato.

Asegúrese de que encaja.

¡Advertencia! Para realizar el mantenimiento o limpieza del aparato, antes debe desenchufarlo.

¡Advertencia! No utilice nunca el aparato sin filtros. Si los filtros están limpios y el recipiente para el polvo vacío, conseguirá una óptima recopilación del polvo.

Sustitución de los filtros

Es necesario cambiar los filtros cada 6 a 9 meses y cuando se gasten o se dañen. Los filtros de repuesto estarán disponibles en su distribuidor BLACK+DECKER (número de catálogo VF30):

- ◆ Extraiga los filtros antiguos como se ha descrito anteriormente.
- ◆ Coloque los filtros nuevos como se ha descrito anteriormente.

Protección del medio ambiente



Recogida selectiva. No se debe desechar este producto con el resto de residuos domésticos.

Si llegase el momento en que fuese necesario sustituir su producto BLACK+DECKER o si este dejase de tener utilidad para usted, no lo deseche junto con los residuos domésticos. Sepárelo para su recogida selectiva.



La recogida selectiva de productos y embalajes usados permite el reciclaje de materiales y su reutilización.

La reutilización de materiales reciclados contribuye a evitar la contaminación medioambiental y reduce la demanda de materias primas.

Las normativas municipales deben ofrecer la recogida selectiva de productos eléctricos del hogar, en puntos municipales previstos para tal fin o a través del distribuidor cuando adquiera un nuevo producto.

BLACK+DECKER proporciona facilidades para la recogida y reciclado de los productos BLACK+DECKER que han llegado al final de su vida útil. Para poder utilizar este servicio, le rogamos que entregue el producto a cualquier agente de servicio técnico autorizado para que se haga cargo de él en nuestro nombre.

Para consultar la dirección del agente de servicio técnico más cercano, póngase en contacto con la oficina local de BLACK+DECKER en la dirección que se indica en este manual. Como opción alternativa, puede consultar la lista de agentes de servicio técnico autorizados de BLACK+DECKER y obtener la información completa de nuestros servicios de posventa y los contactos disponibles en la siguiente dirección de Internet: www.2helpU.com

Datos técnicos

	NV1200AV	NV1200AV
Voltaje	12	12
Peso	0,85 kg	1,09 kg

Garantía

Black & Decker tiene plena confianza en la calidad de sus productos y ofrece una excepcional garantía para los usuarios profesionales del producto. Esta declaración de garantía es adicional y de ninguna manera perjudica sus derechos contractuales como usuario no profesional. La garantía es válida dentro de los territorios de los Estados miembros de la Unión Europea y de los de la Zona Europea de Libre Comercio.

GARANTÍA COMPLETA DE UN AÑO

Si su producto Black & Decker está defectuoso debido a fallos de material o fabricación, en un plazo de 12 meses a partir de la fecha de compra, Black & Decker garantiza reemplazar todas las piezas defectuosas gratuitamente o, a nuestra discreción, cambiar el aparato gratis siempre que:

- ◆ El producto no haya sido utilizado incorrectamente y haya sido utilizado de acuerdo con el manual de instrucciones;
- ◆ El producto se haya sometido a un desgaste lógico y normal;
- ◆ Personas no autorizadas no hayan intentado hacer reparaciones;
- ◆ Se presente prueba de compra;
- ◆ El producto Black & Decker se devuelva completo con todos los componentes originales.

Si desea hacer una reclamación, contacte con su vendedor o compruebe dónde se encuentra su agente de reparaciones autorizado de BLACK+DECKER más cercano en el catálogo de BLACK+DECKER o póngase en contacto con su oficina de BLACK+DECKER en la dirección indicada en este manual. Puede obtener una lista de agentes de reparaciones autorizados de BLACK+DECKER y todos los detalles de nuestro servicio después de la venta en Internet en: www.blackanddecker.eu.

Utilização a que se destina

O seu aspirador para automóveis BLACK+DECKER NV1200AV e NV1210AV Dustbuster® foi concebido para fins ligeiros de aspiração a seco. Estes aparelhos são alimentados a partir do sistema eléctrico do automóvel e ligados ao local do isqueiro do veículo. Estes aparelhos destinam-se apenas a utilização doméstica.

Instruções de segurança



Atenção! Leia com atenção todos os avisos de segurança e instruções. O não seguimento dos avisos e das instruções enumeradas abaixo poderá resultar em choque eléctrico, incêndio e/ou ferimentos graves.

- ◆ Leia este manual na íntegra e com atenção antes de utilizar o aparelho.
- ◆ A utilização adequada é descrita neste manual. O uso de qualquer acessório ou o desempenho de qualquer operação com este aparelho, que não seja o recomendado neste manual de instruções pode constituir um risco em termos de ferimentos.
- ◆ Guarde este manual para referência futura.

Utilizar o seu aparelho

- ◆ Não utilize este aparelho para aspirar líquidos ou quaisquer materiais combustíveis.
- ◆ Não utilize este aparelho perto de água.
- ◆ Não coloque o aparelho dentro de água.
- ◆ Nunca puxe pelo cabo para desligar o aparelho da tomada. Mantenha o cabo afastado do calor, óleos e arestas afiadas.
- ◆ Este aparelho pode ser utilizado por crianças com 8 anos de idade ou mais e por pessoas que apresentem

capacidades físicas, sensoriais ou mentais reduzidas ou que não possuam os conhecimentos e a experiência necessários, se forem vigiadas e instruídas acerca da utilização do aparelho de uma forma segura e entenderem os perigos envolvidos. As crianças não deverão mexer no aparelho. A limpeza e manutenção não deverão ser efectuadas por crianças sem supervisão.

- ◆ O aparelho só pode ser utilizado com a fonte de alimentação fornecida com o mesmo.
- ◆ O aparelho só deve ser alimentado a uma muito baixa tensão de segurança correspondente à marca no mesmo.

Inspeção e reparações

- ◆ Antes de utilizar, verifique o aparelho quanto a danos ou peças defeituosas. Verifique se existem peças fracturadas, interruptores danificados e quaisquer situações que possam afectar o respectivo funcionamento.
- ◆ Não utilize o aparelho se alguma peça estiver danificada ou defeituosa.
- ◆ Envie quaisquer peças danificadas ou defeituosas a um agente autorizado para reparação ou substituição.
- ◆ Verifique regularmente se o cabo se apresenta danificado. Substitua o cabo se estiver danificado ou com defeitos.
- ◆ Nunca tente remover ou substituir quaisquer peças para além daquelas especificadas neste manual.

Instruções de segurança adicionais

Riscos residuais

Podem ocorrer riscos residuais adicionais quando utilizar a ferramenta que poderão não estar incluídos nos

aviso de segurança delimitados. Estes riscos podem resultar de má utilização, uso prolongado, etc. Mesmo com a aplicação das regulamentações de segurança relevantes e implementação de dispositivos de segurança, existem alguns riscos residuais que não podem ser evitados.

Incluem:

- ◆ Ferimentos causados pelo contacto com peças em movimento.
- ◆ Ferimentos causados pelo contacto com peças quentes.
- ◆ Ferimentos causados durante a troca de peças ou acessórios.
- ◆ Ferimentos causados pela utilização prolongada do aparelho. Quando utilizar um aparelho durante um período prolongado, faça intervalos regulares.

Segurança eléctrica

Este aparelho destina-se a ser utilizado com sistemas de bateria de 12V negativos, com ligação à terra, para veículos.

Atenção! O conector do isqueiro está equipado com um fusível de segurança que não pode ser reparado. O fusível poderá funcionar no caso de ocorrer uma avaria. Se isto ocorrer, o fusível deve ser substituído em conjunto com a ficha e cabo pelo fabricante ou por um centro de assistência autorizado BLACK+DECKER para evitar acidentes.

Atenção! Não utilize o aparelho com sistemas que possuam ligação à terra positiva ou uma voltagem diferente.

Características

Este aparelho inclui parte ou a totalidade das seguintes características.

1. Interruptor para ligar/desligar
2. Botão de desbloqueio
3. Depósito de poeiras
4. Conector do isqueiro
5. Escova
6. Acessório de ponta chata pequena
7. Acessório de ponta chata grande
8. Tubo
9. Escova de ângulo recto
10. Conector do tubo

Montagem

Montar os acessórios (fig. B)

Para ajustar um acessório, proceda da seguinte forma:

- ◆ Introduza o acessório adequado na parte frontal do aparelho

Utilização

Ligar à fonte de alimentação do veículo

- ◆ Certifique-se de que o aparelho está desligado.
- ◆ Retire o isqueiro do respectivo local.
- ◆ Introduza o conector (4) no local do isqueiro do veículo.

Ligar e desligar (fig. A)

- ◆ Para ligar, faça deslizar para a frente o interruptor para ligar/desligar (1).
- ◆ Para desligar, faça deslizar para trás o interruptor para ligar/desligar (1).

Este aparelho pode ser utilizado por períodos de 30 minutos no máximo sem afectar a potência da bateria de um veículo devidamente carregada e em boas condições.

Atenção! O uso extensivo irá gastar a potência da bateria. Não ponha o motor do veículo a funcionar enquanto estiver a limpar, visto que pode afectar a longevidade do aparelho.

Limpeza e manutenção

Limpar o depósito de poeiras e filtros (fig. C e D)

A sua ferramenta BLACK+DECKER foi concebida para funcionar durante muito tempo com um mínimo de manutenção. Um funcionamento contínuo e satisfatório depende de uma manutenção adequada e da limpeza regular do aparelho.

- ◆ Pressione o botão de desbloqueio (2) e remova o depósito de poeiras (3).
- ◆ Esvazie o depósito de poeiras.
- ◆ Remova o pré-filtro (11) ao rodar no sentido dos ponteiros do relógio.
- ◆ Lave o filtro em água quente com sabão. O depósito pode ser lavado, se necessário. Não coloque o aparelho dentro de água.
- ◆ Certifique-se de que o depósito de poeiras e os filtros estão secos.
- ◆ Volte a instalar os filtros (11) no aparelho ao rodar os mesmos no sentido contrário ao dos ponteiros do relógio até encaixarem na devida posição.
- ◆ Volte a colocar o depósito de poeiras no aparelho. Certifique-se de que insere o depósito de poeiras até ouvir um som de encaixe.

Atenção! Antes de executar qualquer manutenção ou limpeza no aparelho, desligue-o.

Atenção! Nunca utilize o aparelho sem filtros. Apenas será obtida uma excelente recolha das poeiras com os filtros limpos e o depósito de poeiras vazio.

Substituição dos filtros

Os filtros deverão ser substituídos a cada 6 a 9 meses e sempre que estiverem gastos ou danificados. Os filtros para substituição estão disponíveis junto do seu revendedor BLACK+DECKER (cat. n.º VF30):

- ◆ Retire os filtros usados como indicado acima.
- ◆ Coloque os filtros novos como indicado acima.

Protecção do ambiente



Recolha separada. Este produto não pode ser eliminado juntamente com os resíduos domésticos normais.

Se, em algum momento, for necessário substituir este produto BLACK+DECKER ou se este deixar de ter utilidade, não elimine o produto num caixote do lixo. Este produto pode ser separado para reciclagem.



A recolha separada de produtos e embalagens usados permite que os materiais sejam reciclados e utilizados novamente. A reutilização de materiais reciclados ajuda a evitar a poluição ambiental e reduz a procura de matérias-primas.

A legislação local poderá prever a recolha separada de produtos domésticos eléctricos, seja em lixeiras municipais ou através do revendedor quando adquira um produto novo.

A BLACK+DECKER dispõe de instalações para recolha e reciclagem de produtos BLACK+DECKER quando estes atingem o fim da vida útil. Para usufruir deste serviço, devolva o produto em qualquer agente de reparação autorizado, que os recolherá em seu nome.

Pode verificar a localização do agente de reparação autorizado mais perto de si, contactando os escritórios locais da BLACK+DECKER através do endereço indicado neste manual. Se preferir, poderá consultar na Internet uma lista de agentes de manutenção autorizados BLACK+DECKER, bem como os detalhes completos e contactos do serviço pós-venda, no endereço: www.2helpU.com

Dados técnicos

	NV1200AV	NV1210AV
Tensão	12	12
Peso	0,85 kg	1,09 kg

Garantia

A Black & Decker confia na qualidade dos seus produtos e, como tal, oferece uma garantia excepcional aos utilizadores profissionais deste equipamento. Esta declaração de garantia é um suplemento e não prejudica os seus direitos contratuais enquanto utilizador privado não profissional. A garantia é válida nos territórios dos Estados Membros da União Europeia e da Associação Europeia de Comércio Livre.

GARANTIA DE UM ANO COMPLETO

Se o seu produto da Black & Decker apresentar um funcionamento anómalo resultante de materiais ou mão-de-obra defeituosos num período de 12 meses após a respectiva data de compra, a Black & Decker garante a substituição gratuita de todas as peças defeituosas ou, de acordo com o nosso critério, a substituição gratuita da unidade, desde que:

- ◆ O equipamento não tenha sido utilizado incorrectamente e tenha sido utilizado de acordo com o manual de instruções.
- ◆ O equipamento apenas tenha sido sujeito a um desgaste normal;
- ◆ Não tenham sido realizadas reparações por pessoas não autorizadas;
- ◆ Seja apresentada uma prova de compra.
- ◆ O equipamento da Black & Decker seja devolvido juntamente com a respectiva embalagem e todos os componentes originais.

Se pretender recorrer à assistência técnica concedida pela garantia, contacte o seu revendedor ou verifique a localização do agente de reparação autorizado da BLACK+DECKER mais perto de si no catálogo da BLACK+DECKER, ou, em alternativa, contacte o representante local da BLACK+DECKER através da morada indicada neste manual. Poderá encontrar na Internet uma lista dos agentes de reparação autorizados da BLACK+DECKER, bem como os dados de contacto completos do nosso serviço pós-venda: www.blackanddecker.eu.

Användningsområde

Din BLACK+DECKER NV1200AV och NV1210AV Dustbuster® bildammsugare är designad för lättare torrdammsugningstillämpningar. Dessa apparater drivs av bilens elektriska system och ansluts till cigarettändarruttaget. Apparaterna är endast avsedda för konsumentbruk.

Säkerhetsföreskrifter



Varning! Läs alla säkerhetsföreskrifter och alla anvisningar. Underlåtenhet att följa varningarna och instruktionerna nedan kan resultera i elektrisk stöt, eldsvåda och/eller allvarlig personskada.

- ♦ Läs igenom hela denna bruksanvisning noggrant innan du använder apparaten.
- ♦ Avsedd användning beskrivs i denna bruksanvisning. Användning av andra tillbehör, tillsatser eller utförande av annat arbete med denna produkt än vad som rekommenderas i denna bruksanvisning kan utgöra en risk för personskador.
- ♦ Spara denna bruksanvisning för framtida bruk.

Använda apparaten

- ♦ Använd inte apparaten för att suga upp vätskor eller material som kan fatta eld.
- ♦ Använd inte apparaten i närheten av vatten.
- ♦ Sänk inte ned apparaten i vatten.
- ♦ Dra aldrig i nätsladden när du kopplar ur apparaten från eluttaget. Håll sladden borta från värme, olja och vassa kanter.
- ♦ Apparaten kan användas av barn från åtta år och personer med nedsatt fysisk eller psykisk förmåga eller bristande erfarenhet eller kunskap

om de får lämplig vägledning i hur apparaten ska användas på ett säkert sätt och om de är medvetna om riskerna. Barn ska inte leka med apparaten. Rengöring och användarunderhåll ska inte utföras av barn utan övervakning.

- ♦ Apparaten får bara användas med den strömkälla som levereras med apparaten.
- ♦ Apparaten får bara matas med en klenspänning som motsvarar märkningen på apparaten.

Kontroller och reparation

- ♦ Kontrollera att apparaten inte är skadad eller har defekta komponenter innan du använder den. Kontrollera om det finns trasiga delar, skador på omkopplare eller andra förhållanden som kan påverka dess drift.
- ♦ Använd inte apparaten om någon del är skadad eller defekt.
- ♦ Skadade eller defekta delar måste repareras eller bytas hos en auktoriserad serviceverkstad.
- ♦ Kontrollera regelbundet att nätsladden inte har skadats. Byt ut sladden om den är skadad eller trasig.
- ♦ Försök aldrig att avlägsna eller byta några andra delar än de som beskrivs i denna bruksanvisning.

Ytterligare säkerhetsinstruktioner

Kvarvarande risker

Ytterligare risker kan uppkomma vid användning av verktyget som inte anges i de medföljande säkerhetsvarningarna. Dessa risker kan uppstå vid felaktig användning, långvarig användning o.s.v. Även om relevanta säkerhetsföreskrifter följs och säkerhetsanordningar används kan vissa förknippade risker inte undvikas.

Dessa innefattar:

- ◆ Skador orsakade av att rörliga delar vidrörs.
- ◆ Skador orsakade av att varma delar vidrörs.
- ◆ Skador som uppstår vid byte av delar eller tillbehör.
- ◆ Skador som orsakas av långvarig användning av apparaten. Se till att ta regelbundna pauser när du använder en apparat under en längre period.

Elektrisk säkerhet

Apparaten är avsedd att användas i bilar med negativt jordade 12-voltsbatterisystem.

Varning! Cigaretttändaranslutningen är utrustad med en säkring som inte kan återanvändas. Säkringen kan fungera i händelse av fel. Om det inträffar måste säkringen, tillsammans med kontakten och kabeln, för undvikande av fara bytas ut av tillverkaren eller en auktoriserad BLACK+DECKER-verkstad.

Varning! Använd inte verktyget i positivt jordade system eller system med annan spänning.

Egenskaper

Denna apparat innehåller vissa eller alla av följande funktioner.

1. Strömbrytare
2. Läsknapp
3. Dammbehållare
4. Cigaretttändaranslutning
5. Borstmunstycke
6. Litet elementmunstycke
7. Stort elementmunstycke
8. Slang
9. Rätvinklad borste
10. Slanganslutning

Montering

Montering av tillbehör (fig. B)

Montera tillbehören enligt följande:

- ◆ Montera tillbehöret på apparatens främre del

Användning

Ansluta apparaten till bilens strömkälla

- ◆ Kontrollera att apparaten är avstängd.
- ◆ Ta ut cigaretttändaren ur uttaget.
- ◆ Anslut fordonsadaptorn (4) till cigaretttändaruttaget.

Påslagning och avstängning (fig. A)

- ◆ Slå på apparaten genom att föra strömbrytaren (1) framåt.
- ◆ Slå av apparaten genom att föra strömbrytaren (1) bakåt.

Apparaten kan användas i upp till 30 minuter utan att laddningen hos ett normalt laddat bilbatteri i bra skick påverkas märkbart.

Varning! Om apparaten används i långa perioder minskar batteriladdningen. Låt inte bilens motor vara på medan du dammsuger, eftersom detta kan minska apparatens livslängd.

Rengöra och underhålla

Rengöra dammbehållaren och filtret (fig. C och D)

Detta BLACK+DECKER-verktyg har konstruerats för att fungera under lång tid med ett minimum av underhåll. Med rätt underhåll och regelbunden rengöring behåller den sin prestanda.

- ◆ Tryck på låsknappen (2) och avlägsna dammbehållaren (3).
- ◆ Töm dammbehållaren.
- ◆ Avlägsna förfiltret (11) genom att vrida det medurs.
- ◆ Rengör filtret i varmt vatten med tvål. Behållaren kan också tvättas vid behov. Sänk inte ned apparaten i vatten.
- ◆ Se till att dammbehållaren och filtren är torra.
- ◆ Sätt tillbaka filtren (11) i apparaten genom att vrida dem moturs tills de låses på plats.
- ◆ Sätt tillbaka dammbehållaren på apparaten. Se till att dammbehållaren klickar på plats.

Varning! Dra ut elsladden innan du utför underhåll på eller rengör apparaten.

Varning! Använd aldrig apparaten utan filtren. Optimal dammupsamling uppnås endast med rena filter och en tom dammbehållare.

Byta filtren

Filtren bör bytas ut var sjätte till nionde månad eller om de är utslitna eller trasiga. Ersättningsfilter finns att köpa hos din BLACK+DECKER-återförsäljare (katalognr. VF30):

- ◆ Ta bort de gamla filtren enligt beskrivningen ovan.
- ◆ Montera de nya filtren enligt beskrivningen ovan.

Skydda miljön



Separat insamling. Produkten får inte kastas i hushållssoporna.

Tänk på miljön när du slänger denna BLACK+DECKER-produkt. Släng den inte tillsammans med hushållsavfallet. Lämnar du produkten för separat insamling.



Insamling av uttjänta produkter och förpackningsmaterial gör att material kan återanvändas. Användning av återvunnet material minskar föroreningar av miljön och behovet av råmaterial.

Lokala föreskrifter kan kräva separat insamling av elprodukter från hushållen, vid kommunala samlingsplatser eller hos återförsäljaren när du köper en ny produkt.

BLACK+DECKER samlar in och återvinner uttjänta BLACK+DECKER-produkter. Om du vill utnyttja denna tjänst återlämnar du produkten till en auktoriserad verkstad, som samlar in den för vår räkning.

För information om närmaste auktoriserade verkstad, kontakta det lokala BLACK+DECKER-kontoret på den adress som är angiven i bruksanvisningen. En lista över alla auktoriserade BLACK+DECKER-verkstäder samt fullständiga servicevillkor och kontaktuppgifter finns på Internet: www.2helpU.com

Tekniska data

	NV1200AV	NV1210AV
Spänning	12	12
Vikt	0,85 kg	1,09 kg

Garanti

Black & Decker lutar på kvaliteten hos sina produkter och erbjuder en enastående garanti för yrkesmässiga användare av produkten. Denna garantiförsäkringen gäller utöver, och påverkar inte på något sätt, dina lagstadgade rättigheter i egenskap av privat, icke-yrkesmässig användare. Garantin gäller inom medlemsstaterna i Europeiska Unionen och i det Europeiska Frihandelsområdet.

ETT ÅRS FULLSTÄNDIG GARANTI

Om din produkt från Black & Decker slutar att fungera på grund av bristfälligt material eller dåligt utförande inom 12 månader efter inköpsdatumet, garanterar Black & Decker att kostnadsfritt byta ut alla felaktiga delar eller – efter eget godtycke – kostnadsfritt byta ut enheten, förutsatt att:

- ◆ produkten inte har missbrukats och har använts i enlighet med bruksanvisningen,
- ◆ produkten har utsatts för rimligt slitage och nötning,
- ◆ reparationer inte har försökt göras av obehöriga personer,
- ◆ inköpsbevis kan framställas,
- ◆ Black & Decker-produkten återlämnas i fullständigt skick med alla originalkomponenter.

Om du vill ställa skadeståndsanspråk, kontakta din försäljare eller ta reda på var ditt närmaste godkända reparationsombud för BLACK+DECKER finns i BLACK+DECKER-katalogen. Du kan även kontakta närmaste BLACK+DECKER-kontor på adressen som anges i denna bruksanvisning. En förteckning över auktoriserade reparationsombud för BLACK+DECKER samt komplett information om vår service efter försäljning finns att hämta online på: www.blackanddecker.se

Tiltenkt bruk

Din BLACK+DECKER NV1200AV og NV1210AV Dustbuster®-bilstøvsuger er utformet for lett, tørr støvsuging. Disse apparatene drives av bilens elektriske system og kobles til sigarettenneruttaket. Disse apparatene er kun beregnet for husholdningsbruk.

Sikkerhetsinstruksjoner

 **Advarsel! Les alle sikkerhetsadvarsler og alle instruksjoner.** Manglende overholdelse av advarslene og instruksjonene nedenfor kan resultere i elektrisk støt, brann og/eller alvorlig personskade.

- ♦ Les hele denne bruksanvisningen nøye før du bruker apparatet.
- ♦ Bruksområdet er beskrevet i denne bruksanvisning. Bruk av noe tilbehør eller ekstrastyr, eller å bruke produktet til formål annet enn beskrevet i denne bruksanvisningen, kan medføre en risiko for personskader.
- ♦ Ta vare på denne bruksanvisningen for fremtidig bruk

Bruke apparatet ditt

- ♦ Ikke bruk apparatet til å suge opp væske eller materialer som kan ta fyr.
- ♦ Ikke bruk apparatet i nærheten av vann.
- ♦ Ikke senk apparatet ned i vann.
- ♦ Dra aldri i ledningen når du skal koble apparatet fra uttaket. Hold ledningen borte fra varmekilder, olje og skarpe kanter.
- ♦ Dette apparatet kan brukes av barn som er 8 år eller eldre, samt av personer som har reduserte fysiske, sansemessige eller mentale evner, eller som mangler erfaring og

kunnskap, hvis de har tilsyn eller har fått veiledning i bruk av apparatet på en trygg måte og forstår farene som foreligger. Barn skal ikke leke med apparatet. Rengjøring og brukervedlikehold skal ikke utføres av barn uten tilsyn.

- ♦ Apparatet må bare brukes med strømforsyningsenheten som fulgte med apparatet.
- ♦ Strømspanningen inn i apparatet må være i henhold til markeringen på apparatet.

Kontroll og reparasjon

- ♦ Sjekk apparatet for skadede eller defekte deler før bruk. Sjekk for brudd i deler, skader på brytere og for andre forhold som kan påvirke funksjonen.
- ♦ Ikke bruk produktet dersom noen deler er skadet eller defekt.
- ♦ Skadede eller defekte deler skal byttes ut eller repareres av en autorisert reparatør.
- ♦ Kontroller jevnlig om ledningen er skadet. Skift ut ledningen hvis den er skadet eller defekt.
- ♦ Forsøk aldri å fjerne eller bytte ut noen andre deler enn de som er spesifisert i denne bruksanvisningen.

Ytterligere sikkerhetsinstruksjoner

Rest-risiko

Det kan oppstå ytterligere restrisikoer ved bruk av verktøyet, som kanskje ikke er inkludert i de medfølgende sikkerhetsadvarslene. Disse risikoene kan bli forårsaket av misbruk, langvarig bruk osv. Selv når relevante sikkerhetsforskrifter følges og sikkerhetsutstyr blir brukt, er det visse gjenværende risikoer som ikke kan unngås.

Disse omfatter:

- ◆ Personskader som forårsakes av berøring av en bevegelig del.
- ◆ Personskader som forårsakes av berøring av en varm del.
- ◆ Personskader som forårsakes av at en del eller tilbehør byttes.
- ◆ Personskader som forårsakes av langvarig bruk av produktet. Når du bruker et produkt i lange perioder, må du sørge for å ta regelmessige pauser.

Elektrisk sikkerhet

Apparatet er beregnet for bruk med batterisystemer i kjøretøy med 12 V negativ jording.

Advarsel! Sigarettennerkontakten har en sikring som ikke kan byttes. Sikringen kan bli utløst ved en feil. Hvis dette skjer, må produsenten eller et autorisert BLACK+DECKER-servicesenter bytte sikringen sammen med pluggen og kablen for å unngå fare.

Advarsel! Ikke bruk apparatet med systemer som har positiv jording eller annen spenning.

Funksjoner

Dette apparatet har noen eller alle av de følgende funksjonene.

1. På/av-bryter
2. Utløserknapp
3. Støvoppsamler
4. Sigarettennerkontakt
5. Børsteverktøy
6. Lite fugemunnstykke
7. Stort fugemunnstykke
8. Slange
9. Rettvinklet børste
10. Slangekobling

Montering

Montering av tilbehør (fig. B)

Når du skal sette på et tilbehør, gjør følgende:

- ◆ Sett det aktuelle tilbehøret inn i fronten på apparatet

Bruk

Koble til strømforsyningen i bilen

- ◆ Forsikre deg om at apparatet er slått av.
- ◆ Ta sigaretteneren ut av kontakten.
- ◆ Sett kontakten (4) inn i sigaretteneruttaket.

Slå på og av (fig. A)

- ◆ Når du skal slå på, skyver du på/av-bryteren (1) fremover.
- ◆ For å slå av, skyv på/av-bryteren (1) bakover

Apparatet kan brukes i perioder på opptil 30 minutter uten merkbar virkning på effekten til et normalt ladet batteri i god stand.

Advarsel! Mer langvarig bruk vil redusere batterieffekten. Ikke la motoren i bilen gå mens du gjør rent, da dette kan forkorte levetiden til apparatet.

Rengjøring og vedlikehold

Rengjøring av støvoppsamler og filtre (fig. C og D)

BLACK+DECKER-verktøyet ditt er konstruert for å være i drift over lengre tid med et minimum av vedlikehold. Det er avhengig av godt vedlikehold og regelmessig rengjøring for å fungere som det skal til enhver tid.

- ◆ Trykk på utløserknappen (2) og ta ut støvoppsamleren (3).
- ◆ Tøm støvoppsamleren.
- ◆ Ta av forfilteret (11) ved å vri med klokken.
- ◆ Vask filteret i varmt såpevann. Oppsamleren kan vaskes om nødvendig. Ikke senk apparatet ned i vann.
- ◆ Kontroller at støvoppsamleren og filterene er tørre.
- ◆ Sett filterene (11) inn igjen i apparatet ved å vri dem mot klokken til de låses på plass.
- ◆ Sett støvoppsamleren tilbake på apparatet. Forsikre deg om at den klikker på plass.

Advarsel! Før du utfører noe vedlikehold på eller rengjøring av apparatet, må du koble fra strømmen.

Advarsel! Bruk aldri apparatet uten filterene. Optimal støvsugingen oppnår du bare hvis filterene er rene og støvoppsamleren er tom.

Utskifting av filterene

Filterene bør skiftes ut hver 6.–9. måned og ellers hvis de er slitt eller skadet. Reservefiltere får du hos din BLACK+DECKER-forhandler (katalognr. VF30):

- ◆ Ta ut de gamle filterene som beskrevet ovenfor.

- ◆ Sett inn de nye filtrene som beskrevet ovenfor.

Miljøvern



Separat avfallshåndtering. Dette produktet må ikke kastes sammen med vanlig husholdningsavfall.

Hvis du føler at BLACK+DECKER-produktet bør skiftes ut, eller du ikke lenger har bruk for det, må du ikke kaste det sammen med husholdningsavfall. Sørg for separat avfallshåndtering for dette produktet.



Hvis brukte produkter og emballasje leveres atskilt, kan materialer resirkuleres og brukes på nytt. Gjenbruk av resirkulerte materialer bidrar til redusert miljøforurensing og reduserer behovet for råmaterialer.

Det kan være lokale bestemmelser for separat avfallshåndtering for elektriske produkter fra husstander på kommunale avfallsplasser eller hos forhandleren, når du kjøper et nytt produkt.

BLACK+DECKER-produkter som ikke skal brukes lenger. Du kan benytte denne tjenesten ved å levere produktet til et hvilket som helst autorisert serviceverksted.

Du kan finne ut hvor nærmeste autoriserte serviceverksted er, ved å kontakte din lokale BLACK+DECKER-avdeling på adressen som er oppgitt i denne håndboken. En oversikt over autoriserte BLACK+DECKER-serviceverksteder og alle opplysninger om ettersalgsservice og kontakter er også tilgjengelig på Internett: www.2helpU.com

Tekniske data

	NV1200AV	NV1210AV
Spenning	12	12

	NV1200AV	NV1210AV
Vekt	0,85 kg	1,09 kg

Garanti

Black & Decker er overbevist om kvaliteten på produktene sine og tilbyr en enestående garanti for profesjonelle brukere av produktet. Denne garantien er i tillegg til og erstatter ikke på noen måte dine kontraktsmessige rettigheter som privat, ikke-profesjonell bruker. Garantien er gyldig i EU- og EFTA-medlemsstatene.

1 ÅRS FULL GARANTI

Dersom ditt Black & Decker-produkt blir defekt på grunn av material- eller produksjonsfeil innen 12 måneder fra kjøpsdato, garanterer Black & Decker å bytte ut alle defekte deler kostnadsfritt eller, etter vårt skjønn, å erstatte enheten kostnadsfritt, forutsatt at:

- ◆ Produktet har ikke blitt misbrukt og har blitt brukt i henhold til bruksanvisningen.
- ◆ Produktet har blitt utsatt for rimelig slitasje;
- ◆ Reparasjoner har ikke blitt forsøkt utført av uautoriserte personer;
- ◆ Kvittering fremvises.
- ◆ Black & Decker-produktet returneres komplett med alle originale komponenter.

Dersom du ønsker å fremme et krav, ta kontakt med selgeren eller finn nærmeste autoriserte BLACK+DECKER-reparatør i BLACK+DECKER-katalogen eller ta kontakt med ditt lokale BLACK+DECKER-kontor på adressen du finner i denne brukerhåndboken. En liste over autoriserte BLACK+DECKER-reparatører og informasjon om vår ettersalgsservice, finner du på Internettadressen: www.blackanddecker.no

Tilsigtet brug

Din BLACK+DECKER NV1200AV og NV1210AV Dustbuster® håndholdte støvsuger er udviklet til let tør støvsugning. Disse apparater får strøm fra bilens elektriske system og tilsluttes via cigarettænderen. Disse apparater er kun beregnet til privat brug.

Sikkerhedsinstruktioner



Advarsel! Læs alle sikkerhedsadvarsler og alle instruktioner. Manglende overholdelse af advarsler og instruktioner kan medføre elektrisk stød, brand og/eller alvorlig personskade.

- ♦ Læs omhyggeligt hele betjeningsvejledningen, før du starter med at bruge apparatet.
- ♦ Den tilsigtede anvendelse er beskrevet i denne betjeningsvejledning. Hvis der udføres andre opgaver end dem, der anbefales i denne betjeningsvejledning med dette produkt eller tilbehør eller udstyr, kan det medføre risiko for personskade.
- ♦ Gem denne betjeningsvejledning til fremtidig reference

Brug af dit apparat

- ♦ Brug ikke apparatet til at opsamle væske eller stoffer, der kan være antændelige.
- ♦ Brug ikke apparatet i nærheden af vand.
- ♦ Nedsæk ikke apparatet i vand.
- ♦ Træk aldrig i ledningen for at afbryde apparatet fra stikkontakten. Hold ledningen på afstand af varme, olie og skarpe kanter.
- ♦ Dette apparat kan bruges af børn i en alder fra 8 år og derover og personer med nedsatte fysiske, sensoriske eller mentale evner eller manglende erfaring og viden, hvis

det sker under overvågning, eller de vejledes i brugen af apparatet på en sikker måde, og de forstår de farer, som er forbundet dermed. Børn må ikke lege med apparatet. Rengøring og brugervedligeholdelse må ikke foretages af børn uden opsyn.

- ♦ Apparatet må kun bruges med den medfølgende strømforsyningsenhed.
- ♦ Apparatet må kun forsynes med strøm ved en ekstra lav sikkerhedsspænding i overensstemmelse med mærkningen på apparatet.

Eftersyn og reparationer

- ♦ Inden brug skal apparatet efterses for beskadigede eller defekte dele. Efterse for ødelagte dele, skader på kontakter og andre forhold, der kunne påvirke dets funktion.
- ♦ Brug ikke apparatet, hvis nogen del er beskadiget eller defekt.
- ♦ Få alle beskadigede eller defekte dele udskiftet af en autoriseret reparatør.
- ♦ Kontroller regelmæssigt ledningen for skader. Udskift ledningen, hvis den er beskadiget eller defekt.
- ♦ Forsøg aldrig at fjerne eller udskifte andre dele end dem, der er angivet i denne betjeningsvejledning.

Yderligere sikkerhedsvejledninger

Rest-risici

Yderligere risici, som ikke er inkluderet i de medfølgende sikkerhedsadvarsler, kan opstå ved brug af værktøjet. Disse risici kan opstå pga. forkert anvendelse, langvarig brug osv. Selv ved overholdelse af relevante sikkerhedsbestemmelser og anvendelse af sikkerhedsanordninger kan visse yderligere risici ikke undgås.

Disse omfatter:

- ◆ Tilskadekomst forårsaget af berøring af bevægelige dele.
- ◆ Tilskadekomst forårsaget af berøring af varme dele.
- ◆ Tilskadekomst forårsaget af udskiftning af dele eller tilbehør.
- ◆ Tilskadekomst forårsaget af langvarig brug af apparatet. Husk at holde pause jævnlige ved brug af et apparat i længere tid.

El-sikkerhed

Apparatet er fremstillet til brug sammen med 12 V bilbatterisystemer med negativ jordforbindelse.

Advarsel! Cigaretstående stik er udstyret med en sikring, som ikke kan repareres. Sikringen kan fungere i tilfælde af fejl. Hvis dette sker, skal sikringen samt stik og kabel udskiftes af producenten eller et autoriseret BLACK+DECKER-værksted, så farlige situationer undgås.

Advarsel! Anvend ikke apparatet sammen med systemer med positiv jordforbindelse eller en anden spænding.

Funktioner

Dette apparat indeholder nogle eller alle følgende funktioner:

1. Tænd/sluk-kontakt
2. Udløserknop
3. Støvbeholder
4. Stik til cigaretstående
5. Børsteforsats
6. Lille sprækkeforsats
7. Stor sprækkeforsats
8. Slange
9. Højrevinkelbørste
10. Slangeforbindelsesstykke

Samling

Montering af tilbehør (fig. B)

Påsæt tilbehør på følgende måde:

- ◆ Sæt det ønskede tilbehør i forenden af apparatet

Brug

Tilslutning til bilens strømforsyning

- ◆ Kontroller, at apparatet er slukket.
- ◆ Tag cigarettænderen ud af stikket.
- ◆ Sæt stikket (4) i cigarettænderen.

Sådan tændes og slukkes (fig. A)

- ◆ Tænd ved at skubbe tænd/sluk-kontakten (1) fremad.
- ◆ Sluk ved at skubbe tænd/sluk-kontakten (1) tilbage

Apparatet kan bruges i op til 30 minutter, uden at det påvirker et normalt opladet, velfungerende bilbatteri.

Advarsel! Ved længere tids brug tappes batteriet for strøm. Lad ikke bilens motor køre under rengøringen, da det kan forkorte apparatets levetid.

Rengøring og vedligeholdelse

Rengøring af støvbeholderen og filtre (fig. C og D)

Dit BLACK+DECKER-værktøj er beregnet til brug gennem lang tid med et minimum af vedligeholdelse. Forsat tilfredsstillende drift afhænger af korrekt behandling og regelmæssig rengøring.

- ◆ Tryk på beholderens udløserknop (2), og fjern støvbeholderen (3).
- ◆ Tøm støvbeholderen.
- ◆ Fjern forfilter (11) ved at dreje det med uret.
- ◆ Skyl filteret i varmt sæbevand. Beholderen kan vaskes, hvis nødvendigt. Nedsænk ikke apparatet i vand.
- ◆ Sørg for, at støvbeholderen og filtrene er tørre.
- ◆ Sæt filtrene (11) i apparatet igen ved at dreje dem mod uret, indtil de låses på plads.
- ◆ Sæt støvbeholderen på apparatet. Sørg for, at støvbeholderen låses på plads.

Advarsel! Tag apparatet ud af stikkontakten, før der udføres nogen form for vedligeholdelse eller rengøring.

Advarsel! Apparatet må aldrig bruges uden filtrene. Optimal støvopsamling kan kun opnås med rene filtre og tom støvbeholder.

Udskiftning af filtrene

Filtrene skal udskiftes hver 6. til 9. måned, og i øvrigt hvis de bliver slidte eller beskadiget. Reservefiltre fås hos BLACK+DECKER-forhandleren (katalognr. VF30):

- ◆ Tag de gamle filtre ud af apparatet som beskrevet ovenfor.
- ◆ Sæt de nye filtre i apparatet som beskrevet ovenfor.

Miljøbeskyttelse



Separat bortskaffelse. Dette produkt må ikke bortskaffes sammen med almindeligt husholdningsaffald.

Når dit BLACK+DECKER-produkt en dag er udtjent, eller du ikke længere har brug for det, må du ikke smide det ud sammen med det almindelige affald. Produktet skal bortskaffes separat.



Ved separat bortskaffelse af brugte produkter og emballage bliver der mulighed for at genanvende forskellige materialer.

Genanvendelse af materialer medvirker til at forebygge miljøforurening og mindsker behovet for råstoffer.

Lokal lovgivning kan kræve separat indsamling af elektriske husholdningsapparater på kommunale affaldsdepoter eller af den detailhandlende ved køb af et nyt produkt.

BLACK+DECKER sørger for at indsamle og genanvende BLACK+DECKER-produkter, når disse ikke længere kan bruges. Hvis du vil benytte dig af denne service, skal du returnere produktet til et autoriseret værksted, der indsamler produkterne for os.

Kontakt det lokale BLACK+DECKER-kontor på den adresse, der er opgivet i denne vejledning, for at få oplysninger om nærmeste autoriserede værksted. En liste over alle autoriserede BLACK+DECKER-serviceværksteder samt servicevilkår og kontaktpersoner er tilgængelig på internettet på adressen: www.2helpU.com

Tekniske data

	NV1200AV	NV1210AV
Spænding	12	12
Vægt	0,85 kg	1,09 kg

Garanti

Black & Decker er sikker på produkternes kvalitet og tilbyder en enestående garanti til professionelle brugere af produktet. Denne garantierklæring er i tilføjelse til og præjudicerer på ingen måde dine kontraktlige rettigheder som en privat ikke-professionel bruger. Garantien er gyldig inden for medlemsstaterne af Den Europæiske Union og Det Europæiske Frihandelsområde.

ET ÅRS FULD GARANTI

Hvis dit Black & Decker-produkt bliver defekt på grund af fejlbehæftede materialer eller produktionsfejl inden for 12 måneder fra købsdatoen, garanterer Black & Decker gratis udskiftning af alle defekte dele eller gratis udskiftning af enheden efter vores valg, under forudsætning af, at:

- ◆ Produktet har ikke været brugt forkert, og at det har været brugt i overensstemmelse med brugervejledningen.
- ◆ Produktet har været underlagt almindelig brug og slid;
- ◆ Der ikke er forsøgt reparationer af uautoriserede personer;
- ◆ Købsbeviset fremvises.
- ◆ Black & Decker-produktet returneres komplet med alle originale komponenter.

Hvis du ønsker at foretage en reklamation, skal du kontakte din forhandler eller den nærmeste autoriserede BLACK+DECKER-reparatør i BLACK+DECKER-kataloget eller kontakte dit BLACK+DECKER-kontor på den adresse, der er angivet i denne brugsvejledning. Der findes en liste over autoriserede BLACK+DECKER-serviceværksteder og detaljerede oplysninger om vores eftersalgsservice på følgende internetadresse: www.blackanddecker.dk

Käyttötarkoitus

BLACK+DECKER NV1200AV- ja NV1210AV Dustbuster® -autoimuri on tarkoitettu pienialaiseen kuivaimurointiin. Laitteet saavat virtansa auton sähköjärjestelmästä, ja se liitetään tupakansytyttimeen. Laitte on tarkoitettu ainoastaan kotikäyttöön.

Turvallisuusohjeet



Varoitus! Lue kaikki turvavaroitukset ja ohjeet. Jos alla olevia varoituksia ja ohjeita ei noudateta, on olemassa sähköiskun, tulipalon ja/tai vakavan henkilövahingon vaara.

- Lue tämä käyttöohje huolellisesti läpi ennen laitteen käyttöä.
- Tarkoitettu käyttö on kuvattu tässä käyttöohjeessa. Muun kuin tässä käyttöohjeessa suositellun lisävarusteen käyttö tämän laitteen kanssa tai laitteen käyttäminen muuhun kuin tässä käyttöohjeessa suositeltuun tarkoitukseen voi aiheuttaa henkilövahinkovaaran.
- Säilytä käyttöohjeet myöhempää käyttöä varten.

Laitteen käyttäminen

- Älä käytä laitetta nesteiden tai syttyvien materiaalien keräämiseen.
- Älä käytä laitetta veden lähellä.
- Älä upota laitetta veteen.
- Älä koskaan irrota laitetta pistorasiasta virtajohtosta vetämällä. Pidä virtajohto etäällä lämmönlähteistä, öljystä ja terävistä reunoista.
- Tämä laite soveltuu yli 8-vuotiaiden lasten ja sellaisten henkilöiden käyttöön, joilla on fyysisiä, psyykkisiä tai aisteihin kohdistuvia rajoitteita, kuten myös laitteen toimintaan perehtymättömien henkilöiden käyttöön, jos he ovat saaneet

laitteen turvalliseen käyttöön liittyvää opastusta ja ymmärtävät laitteen käyttöön liittyvät vaarat. Älä anna lasten leikkiä laitteella. Puhdistus- ja huoltotöitä ei saa jättää lapsille ilman valvontaa.

- Laitteen kanssa tulee käyttää ainoastaan sen mukana toimitettua virtalähdettä.
- Laitteeseen saa syöttää vain sen merkintöjen mukaista erittäin alhaista turvajännitettä.

Tarkastus ja korjaukset

- Ennen käyttöä tarkista, että laitteessa ei ole vaurioituneita tai viallisia osia. Tarkista osien rikkoutuminen, suojusten ja kytkinten vauriot ja muut kohdat, jotka voivat vaikuttaa sen toimintaan.
- Älä käytä laitetta, jos joku sen osa on vaurioitunut tai viallinen.
- Anna valtuutetun huollon vaihtaa vaurioituneet tai vialliset osat.
- Tarkista virtajohtojen kunto säännöllisesti. Vaihda virtajohto, jos se on vahingoittunut tai viallinen.
- Älä koskaan yritä poistaa tai vaihtaa mitään muita osia, kuin jotka tässä käyttöohjeessa on esitetty.

Lisäturvallisuusohjeet

Jäännösvaarat

Työkälyä käytettäessä voi ilmetä muitakin mahdollisia riskejä, joita ei näissä turvallisuusvaroituksissa ole mainittu. Nämä riskit voivat liittyä muun muassa virheelliseen tai pitkäaikaiseen käyttöön. Asiaan kuuluvien turvamääräysten noudattamisesta ja turvalaitteiden käytöstä huolimatta tiettyjä jäännösriskejä ei voida välttää. Näihin kuuluvat muun muassa

- ◆ liikkuvien osien koskettamisen aiheuttamat vahingot
- ◆ kuumien osien koskettamisen aiheuttamat vahingot
- ◆ osia tai lisälaitteita vaihdettaessa aiheutuneet vahingot
- ◆ laitteen pitkäaikaisen käytön aiheuttamat vahingot. Kun käytät laitetta pitkään, varmista, että pidät säännöllisesti taukoja.

Sähköturvallisuus

Laitte on suunniteltu käytettäväksi 12 V:n autonakkujärjestelmissä, joissa on negatiivinen maadoitus.

Varoitus! Tupakansytyttimen liittimessä on huolloton turvasulake. Sulake voi vikatilanteessa palaa. Tällöin valmistajan tai valtuutetun BLACK+DECKER -huollon on vaaratilanteiden välttämiseksi vaihdettava sulake yhdessä pistokkeen ja johdon kanssa.

Varoitus! Älä käytä laitetta järjestelmissä, joilla on positiivinen maadoitus tai eri jännite.

Ominaisuudet

Laitteessa on kaikki tai joitakin seuraavista ominaisuuksista.

1. Virtakytkin
2. Vapautuspainike
3. Pölyastia
4. Tupakan sytyttimen liitin
5. Harjasulake
6. Pieni rakosuulake
7. Iso rakosuulake
8. Letku
9. Suorakulmainen harja
10. Letkun liitin

Kokoaminen

Lisävarusteiden asentaminen (kuva B)

Kiinnitä lisävaruste seuraavasti:

- ◆ Kiinnitä haluamasi lisävaruste laitteen etuosaan

Käyttö

Kytkeminen auton virtalähteeseen

- ◆ Varmista, että laite on kytketty pois päältä.
- ◆ Irrota tupakansytytin vastakkeesta.
- ◆ Kytke liitin (4) tupakansytyttimen vastakkeeseen.

Kytkeminen päälle ja pois päältä (kuvat A)

- ◆ Käynnistä laite painamalla virrankatkaisijaa (1) eteenpäin.
- ◆ Sammuta laite painamalla virtakytkintä (1) taaksepäin.

Laitetta voidaan käyttää 30 minuutin ajan ilman, että tällä on sanottavaa vaikutusta hyvässä kunnossa olevaan, normaalisti ladattuun autonakkuun.

Varoitus! Pidempiaikainen käyttö tyhjentää auton akun. Älä käytä auton moottoria puhdistamisen yhteydessä, sillä tämä voi lyhentää laitteen käyttöikää.

Puhdistus ja hoito

Pölyastian ja suodattimen puhdistaminen (kuvat C ja D)

BLACK+DECKER-työkalu on suunniteltu toimimaan mahdollisimman pitkän aikaa mahdollisimman vähällä huollolla. Huolenpidolla ja säännöllisellä puhdistuksella laite pysyy pitkään kunnossa.

- ◆ Paina vapautuspainiketta (2) ja irrota pölyastia (3).
- ◆ Tyhjennä pölyastia.
- ◆ Poista esisuodatin (11) myötöpäivään kääntämällä.
- ◆ Pese suodatin lämpimällä saippuavedellä. Astia voidaan pestä tarvittaessa. Älä upota laitetta veteen.
- ◆ Varmista, että pölyastia ja suodattimet ovat kuivat.
- ◆ Kiinnitä suodattimet (11) takaisin laitteeseen kiertämällä niitä vastapäivään, kunnes ne lukittuvat paikoilleen.
- ◆ Aseta pölyastia takaisin laitteeseen. Varmista, että pölyastia napsahtaa paikalleen.

Varoitus! Ennen huoltoa ja puhdistusta laitteen tulee olla pois päältä ja irti virtalähteestä.

Varoitus! Älä koskaan käytä laitetta ilman suodattimia. Paras pölynkeräysteho saavutetaan vain, jos suodattimet ovat puhtaat ja pölyastia tyhjä.

Suodattimien vaihtaminen

Suodattimet on hyvä vaihtaa 6–9 kuukauden välein ja aina, kun ne ovat kuluneet tai vahingoittuneet. Vaihtosuodattimia saat Black & Decker -jälleenmyyjältä (luettelonro VF30):

- ◆ Poista vanhat suodattimet yllä kuvatulla tavalla.
- ◆ Aseta uudet suodattimet paikalleen yllä kuvatulla tavalla.

Ympäristönsuojelu



Erillinen keräys. Tätä tuotetta ei saa hävittää normaalin kotitalousjätteen mukana.

Kun BLACK+DECKER-laitteesi aikanaan täytyy vaihtaa tai ei kelpaa enää käyttöön, älä hävitä laitetta kotitalousjätteen mukana. Toimita laite kierrätettäväksi.



Käytettyjen tuotteiden ja pakkausmateriaalien erilliskeruun avulla materiaalit voidaan kierrättää ja käyttää uudelleen.

Kierrätysmateriaalien käyttö auttaa vähentämään ympäristön saastumista ja uusien raaka-aineiden tarvetta.

Paikalliset säädökset saattavat määrätä, että kodin sähkötuotteiden keruu tapahtuu kaupunkien jätteidenkäsittelyasemilla tai laitteita myyvissä liikkeissä uuden tuotteen oston yhteydessä.

Kun laitteesi on käytetty loppuun, älä hävitä sitä tavallisten roskien mukana, vaan vie se paikkakuntasi kierrätyskeskukseen tai jätä se valtuutettuun BLACK+DECKER-huoltoliikkeeseen.

Saat valtuutettujen huoltoliikkeiden yhteystiedot ottamalla yhteyden BLACK+DECKERiin tässä käyttöoppaassa ilmoitussuhteessa. Valtuutettujen BLACK+DECKER-huoltoliikkeiden yhteystiedot sekä lisätietoja palveluistamme ja takuuehdoista on myös Internetissä osoitteessa www.2helpU.com.

Tekniset tiedot

	NV1200AV	NV1210AV
Jännite	12	12
Paino	0,85 kg	1,09 kg

Takuu

Black & Decker luottaa tuotteidensa laatuun myöntäen erinomaisen takuun tuotteen ammattikäyttäjille. Tämä takuulauseke on yhdenmukainen kuluttajan oikeuksien kanssa eikä kumoa mahdollisia muita oikeuksiasi yksityisenä, ei-ammattimaisena käyttäjänä. Takuu on voimassa Euroopan unionin jäsenmaissa ja Euroopan vapaakauppa-alueella (EFTA).

YHDEN VUODEN TÄYSI TAKUU

Jos Black & Decker -tuotteeseesi tulee vika 12 kuukauden aikana ostopäivästä materiaali- tai valmistusvirheen vuoksi, Black & Decker vaihtaa kaikki vialliset osat maksutta tai harkintansa mukaan vaihtaa laitteen maksutta edellyttäen, että:

- ◆ Laitetta ole käytetty kaupallisesti ammatti- tai vuokraustarkoituksessa;
- ◆ Laitetta ole käytetty väärin tai huolimattomasti;
- ◆ Korjausta on yrittänyt suorittaa joku muu kuin valtuutettu huoltaja;
- ◆ Ostotodistus esitetään.
- ◆ Black & Decker -laite palautetaan täydellisenä kaikkine alkuperäisosineen.

Takuutapauksesta voit ilmoittaa ottamalla yhteyttä laitteen jälleenmyyjään tai lähimpään valtuutettuun BLACK+DECKER-huoltoliikkeeseen. Saat yhteystiedot BLACK+DECKER-kuvastosta tai ottamalla yhteyttä BLACK+DECKER-toimipisteeseen, jonka osoite löytyy tästä käyttöohjeesta. Luettelo valtuutetuista BLACK+DECKER-huoltoliikkeistä ja myynnin jälkeisestä palvelusta löytyy verkko-osoitteesta: www.blackanddecker.fi

Ενδειγμένη χρήση

Το σκουπάκι αυτοκινήτου NV1200AV και NV1210AV Dustbuster® της BLACK+DECKER έχει σχεδιαστεί για ελαφρές εργασίες αναρρόφησης ξηρών απορριμμάτων. Οι συσκευές αυτές τροφοδοτούνται από το ηλεκτρικό σύστημα του αυτοκινήτου και συνδέονται στον αναπτήρα του αυτοκινήτου. Αυτές οι συσκευές προορίζονται μόνο για ερασιτεχνική χρήση.

Οδηγίες ασφαλείας

Προειδοποίηση! Διαβάστε όλες τις προειδοποιήσεις ασφαλείας και όλες τις οδηγίες. Η μη τήρηση των προειδοποιήσεων και των οδηγιών που αναφέρονται παρακάτω μπορεί να έχει ως αποτέλεσμα ηλεκτροπληξία, πυρκαγιά ή/και σοβαρό τραυματισμό.

- ♦ Διαβάστε προσεκτικά όλο το παρόν εγχειρίδιο προτού χρησιμοποιήσετε τη συσκευή.
- ♦ Η προβλεπόμενη χρήση περιγράφεται στο παρόν εγχειρίδιο. Η χρήση οποιουδήποτε αξεσουάρ ή παρελκομένου ή η εκτέλεση οποιασδήποτε εργασίας με αυτό το προϊόν, πέραν των όσων συνιστώνται στο παρόν εγχειρίδιο οδηγιών, μπορεί να προκαλέσει κίνδυνο τραυματισμού.
- ♦ Φυλάξτε το παρόν εγχειρίδιο για μελλοντική αναφορά.

Χρήση της συσκευής

- ♦ Μη χρησιμοποιείτε τη συσκευή για να περισυλλέξετε υγρά ή άλλα υλικά που θα μπορούσαν να πιάσουν φωτιά.
- ♦ Μη χρησιμοποιείτε τη συσκευή κοντά σε νερό.
- ♦ Μη βυθίζετε τη συσκευή σε νερό.
- ♦ Ποτέ μην αποσυνδέετε τη συσκευή από την πρίζα τραβώντας το καλώδιο της. Διατηρείτε το καλώδιο μακριά

από πηγές θερμότητας, λάδια και κοφτερές αιχμές.

- ♦ Αυτή η συσκευή μπορεί να χρησιμοποιηθεί από παιδιά ηλικίας 8 ετών και άνω καθώς και από άτομα με μειωμένες σωματικές, αισθητηριακές ή διανοητικές ικανότητες ή άτομα χωρίς εμπειρία και γνώσεις, μόνο εφόσον επιτηρούνται ή τους έχουν δοθεί οδηγίες σχετικά με την ασφαλή χρήση της συσκευής και έχουν κατανοήσει τους πιθανούς κινδύνους. Τα παιδιά δεν πρέπει να παίζουν με τη συσκευή. Ο καθαρισμός και η συντήρηση δεν πρέπει να γίνονται από παιδιά χωρίς επίβλεψη.
- ♦ Η συσκευή πρέπει να χρησιμοποιείται μόνο με τη μονάδα τροφοδοσίας που παρέχεται με τη συσκευή.
- ♦ Η συσκευή πρέπει να τροφοδοτείται μόνο με την υπερ-χαμηλή τάση ασφαλείας που αντιστοιχεί στη σήμανση της συσκευής.

Έλεγχος και επισκευές

- ♦ Πριν από τη χρήση, ελέγξτε τη συσκευή για φθαρμένα ή ελαττωματικά εξαρτήματα. Ελέγξτε για θραύση εξαρτημάτων, φθορές σε διακόπτες και οποιεσδήποτε άλλες συνθήκες μπορούν να επηρεάσουν τη λειτουργία.
- ♦ Μη χρησιμοποιήσετε τη συσκευή αν οποιοδήποτε εξάρτημα έχει υποστεί ζημιά ή βλάβη.
- ♦ Αναθέτετε σε εξουσιοδοτημένο αντιπρόσωπο επισκευών να επισκευάσει ή αντικαταστήσει τυχόν εξαρτήματα που έχουν υποστεί ζημιά ή είναι ελαττωματικά.
- ♦ Ελέγχετε τακτικά το καλώδιο για φθορές. Εάν το καλώδιο παρουσιάζει ζημιά ή ελάττωμα, τότε αντικαταστήστε το.

- ♦ Μην επιχειρήσετε ποτέ να αφαιρέσετε ή αντικαταστήσετε οποιοδήποτε εξάρτημα εκτός από αυτά που καθορίζονται στο παρόν εγχειρίδιο.

Πρόσθετες οδηγίες ασφαλείας

Υπολειπόμενοι κίνδυνοι

Κατά τη χρήση του εργαλείου ενδέχεται να προκύψουν επιπλέον κίνδυνοι, οι οποίοι δεν περιλαμβάνονται στις υπάρχουσες προειδοποιήσεις ασφαλείας.

Αυτοί οι κίνδυνοι μπορεί να προκληθούν από κακή χρήση, παρατεταμένη χρήση κτλ. Παρά την εφαρμογή των σχετικών κανονισμών ασφαλείας και την ύπαρξη διατάξεων ασφαλείας, ορισμένοι υπολειπόμενοι κίνδυνοι δεν μπορούν να αποφευχθούν.

Σ' αυτά περιλαμβάνονται:

- ♦ Τραυματισμούς από το άγγιγμα οποιωνδήποτε κινούμενων εξαρτημάτων.
- ♦ Τραυματισμούς από το άγγιγμα των καυτών εξαρτημάτων.
- ♦ Τραυματισμούς από αλλαγή οποιωνδήποτε εξαρτημάτων ή αξεσουάρ.
- ♦ Τραυματισμοί που προκαλούνται από παρατεταμένη χρήση του εργαλείου. Όταν χρησιμοποιείτε οποιαδήποτε συσκευή για παρατεταμένες χρονικές περιόδους βεβαιωθείτε ότι κάνετε τακτικά διαλείμματα.

Ηλεκτρική ασφάλεια

Η συσκευή είναι σχεδιασμένη για χρήση με συστήματα μπαταρίας αυτοκινήτου 12 V με γειωμένο αρνητικό πόλο.

Προειδοποίηση! Η υποδοχή σύνδεσης στον αναπτήρα του αυτοκινήτου διαθέτει ασφάλεια που δεν επιδέχεται επισκευής.

Η ασφάλεια μπορεί να λειτουργήσει σε περίπτωση βλάβης. Εάν συμβεί κάτι τέτοιο πρέπει να αντικατασταθεί η ασφάλεια μαζί με το φως και το καλώδιο από τον κατασκευαστή ή από ένα εξουσιοδοτημένο κέντρο της BLACK+DECKER, ώστε να μην αποτελέσει κίνδυνος.

Προειδοποίηση! Μη λειτουργείτε τη συσκευή με συστήματα που έχουν θετική γείωση ή διαφορετική τάση.

Χαρακτηριστικά

Αυτή η συσκευή διαθέτει όλα ή ορισμένα από τα εξής χαρακτηριστικά.

1. Διακόπτης λειτουργίας
2. Πλήκτρο απελευθέρωσης
3. Κάδος συλλογής σκόνης
4. Υποδοχή σύνδεσης στον αναπτήρα αυτοκινήτου
5. Εξάρτημα βούρτσας
6. Μικρό εξάρτημα για χαραμάδες
7. Μεγάλο εξάρτημα για χαραμάδες
8. Ελαστικός σωλήνας
9. Βούρτσα γωνίας 90°
10. Υποδοχή ελαστικού σωλήνα

Συναρμολόγηση

Τοποθέτηση των αξεσουάρ (εικ. Β)

Για να τοποθετήσετε ένα αξεσουάρ, προχωρήστε ως εξής:

- ♦ Εισαγάγετε το κατάλληλο αξεσουάρ στο μπροστινό μέρος της συσκευής.

Χρήση

Σύνδεση στην ηλεκτρική τροφοδοσία του αυτοκινήτου

- ♦ Βεβαιωθείτε ότι η συσκευή είναι απενεργοποιημένη.
- ♦ Αφαιρέστε τον αναπτήρα από την υποδοχή του.
- ♦ Συνδέστε το βύσμα (4) στην υποδοχή του αναπτήρα.

Ενεργοποίηση και απενεργοποίηση (εικ. Α)

- ♦ Για να ενεργοποιήσετε τη συσκευή, σπρώξτε το διακόπτη λειτουργίας (1) προς τα εμπρός.
- ♦ Για να απενεργοποιήσετε τη συσκευή, σπρώξτε το διακόπτη λειτουργίας (1) προς τα πίσω.

Η συσκευή μπορεί να χρησιμοποιηθεί για χρονικό διάστημα 30 λεπτών χωρίς να επηρεαστεί σημαντικά η ισχύς της μπαταρίας του αυτοκινήτου όταν αυτή είναι κανονικά φορτισμένη και σε καλή κατάσταση.

Προειδοποίηση! Η χρήση για μεγάλα χρονικά διαστήματα θα αδειάσει τη μπαταρία. Μη λειτουργείτε τον κινητήρα του αυτοκινήτου κατά τον καθαρισμό καθώς αυτό μπορεί να μειώσει τη διάρκεια ζωής της συσκευής.

Καθαρισμός και συντήρηση

Καθαρισμός του κάδου συλλογής σκόνης και του φίλτρου (εικ. C & D)

Το εργαλείο BLACK+DECKER έχει σχεδιαστεί, έτσι ώστε να λειτουργεί για μεγάλο χρονικό διάστημα με την ελάχιστη δυνατή συντήρηση. Η αδιάλειπτη και ικανοποιητική λειτουργία του εξαρτάται από τη σωστή φροντίδα και τον τακτικό καθαρισμό.

- ♦ Πατήστε το κουμπί απελευθέρωσης (2) και αφαιρέστε τον κάδο συλλογής σκόνης (3).
- ♦ Αδειάστε τον κάδο συλλογής σκόνης.
- ♦ Αφαιρέστε το προφίλτρο (11) στρέφοντάς το δεξιόστροφα.
- ♦ Πλύντε το φίλτρο με χλιαρό σαπουνόνερο. Εάν χρειάζεται μπορείτε να πλύνετε και τον κάδο συλλογής σκόνης. Μη βυθίζετε τη συσκευή σε νερό.
- ♦ Βεβαιωθείτε ότι ο κάδος συλλογής σκόνης και το φίλτρο είναι στεγνά.
- ♦ Επαναποθετήστε τα φίλτρα (11) στη συσκευή, περιστρέφοντάς τα αριστερόστροφα μέχρι να ασφαλισουν στη θέση τους.
- ♦ Επαναποθετήστε τον κάδο συλλογής σκόνης πάνω στη συσκευή. Βεβαιωθείτε ότι ο κάδος συλλογής σκόνης ασφάλισε στη θέση του.

Προειδοποίηση! Πριν πραγματοποιήσετε οποιοδήποτε συντήρηση ή καθαρισμό πάνω στη συσκευή, βγάλτε τη συσκευή από την πρίζα.

Προειδοποίηση! Μη χρησιμοποιείτε ποτέ τη συσκευή χωρίς τα φίλτρα. Η βέλτιστη περισυλλογή της σκόνης επιτυγχάνεται μόνο με καθαρά φίλτρα και άδειο τον κάδο συλλογής σκόνης.

Αντικατάσταση των φίλτρων

Τα φίλτρα πρέπει να αντικαθίστανται κάθε 6 με 9 μήνες και όταν έχουν φθαρεί ή καταστραφεί. Ανταλλακτικά φίλτρα διατίθενται από τους αντιπροσώπους της BLACK+DECKER (αριθ. καταλόγου VF30):

- ♦ Αφαιρέστε τα παλιά φίλτρα όπως περιγράφεται παραπάνω.

- ♦ Τοποθετήστε τα καινούρια φίλτρα όπως περιγράφεται παραπάνω.

Προστασία του περιβάλλοντος



Ξεχωριστή περισυλλογή. Αυτό το προϊόν δεν πρέπει να απορρίπτεται μαζί με τα κοινά οικιακά απορρίμματα.

Εάν κάποια μέρα διαπιστώσετε ότι το προϊόν σας BLACK+DECKER χρειάζεται αντικατάσταση, ή ότι δεν το χρειάζεστε άλλο, μην το απορρίψετε μαζί με τα κοινά οικιακά απορρίμματα. αλλά κάντε αυτό το προϊόν διαθέσιμο για ξεχωριστή περισυλλογή.



Η ξεχωριστή περισυλλογή των μεταχειρισμένων προϊόντων και των υλικών συσκευασίας επιτρέπει την ανακύκλωση και επαναχρησιμοποίηση των υλικών.

Με την επαναχρησιμοποίηση των ανακυκλωμένων υλικών αποτρέπεται η μόλυνση του περιβάλλοντος και μειώνεται η ζήτηση πρώτων υλών.

Οι κανονισμοί που ισχύουν στην περιοχή σας ενδέχεται να προβλέπουν την ξεχωριστή περισυλλογή των ηλεκτρικών συσκευών που προέρχονται από νοικοκυριά σε δημοτικές εγκαταστάσεις ή από τον έμπορο όταν αγοράσετε ένα καινούργιο προϊόν.

Η BLACK+DECKER δίνει τη δυνατότητα ανακύκλωσης των προϊόντων της BLACK+DECKER που έχουν συμπληρώσει τη διάρκεια ζωής τους. Για να χρησιμοποιήσετε αυτήν την υπηρεσία, επιστρέψτε το προϊόν σας σε οποιοδήποτε εξουσιοδοτημένο κέντρο επισκευών, όπου θα το παραλάβουν εκ μέρους μας.

Ενημερωθείτε για το πλησιέστερο εξουσιοδοτημένο κέντρο επισκευών της περιοχής σας, επικοινωνώντας με τα γραφεία της BLACK+DECKER στη διεύθυνση που αναγράφεται στο εγχειρίδιο. Επίσης, μια λίστα με τα εξουσιοδοτημένα κέντρα επισκευών της BLACK+DECKER και πλήρεις λεπτομέρειες για τις υπηρεσίες που παρέχονται μετά την πώληση, καθώς και στοιχεία επικοινωνίας υπάρχουν στο Διαδίκτυο, στη διεύθυνση: www.2helpU.com

Τεχνικά στοιχεία

	NV1200AV	NV1210AV
Τάση	12	12
Βάρος	0,85 kg	1,09 kg

Εγγύηση

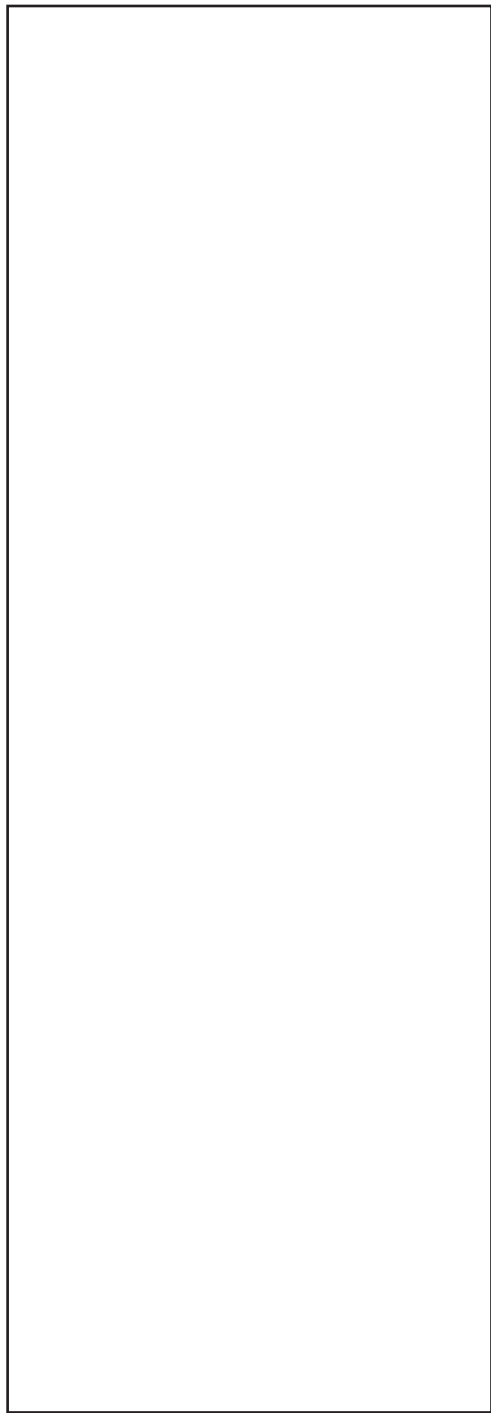
Η Black & Decker είναι σίγουρη για την ποιότητα των προϊόντων της και παρέχει μια εξαιρετική εγγύηση για τους επαγγελματίες χρήστες του προϊόντος. Η παρούσα δήλωση εγγύησης προστίθεται χωρίς καμία επιφύλαξη στα συνταγματικά σας δικαιώματα ως ιδιώτες, ερασιτέχνες χρήστες. Η εγγύηση ισχύει εντός της επικράτειας των Κρατών Μελών της Ευρωπαϊκής Ένωσης και της Ευρωπαϊκής Ζώνης Ελευθέρων Συναλλαγών.

ΠΛΗΡΗΣ ΕΓΓΥΗΣΗ ΕΝΟΣ ΕΤΟΥΣ

Αν εντός 12 μηνών από την ημερομηνία της αγοράς, το προϊόν Black & Decker που έχετε στην ιδιοκτησία σας παρουσιάσει ελάττωμα λόγω ελαττώματος υλικών ή εργασίας, η Black & Decker εγγυάται ότι θα αντικαταστήσει όλα τα ελαττωματικά εξαρτήματα χωρίς χρέωση ή – κατά τη διακριτική μας ευχέρεια – θα αντικαταστήσει τη μονάδα χωρίς χρέωση εφόσον:

- ◆ Το προϊόν δεν έχει χρησιμοποιηθεί λανθασμένα και έχει χρησιμοποιηθεί σύμφωνα με το εγχειρίδιο οδηγιών.
- ◆ Το προϊόν έχει υποβληθεί σε εύλογη φθορά λόγω συνήθους χρήσης.
- ◆ Δεν έχουν επιχειρηθεί επισκευές από μη εξουσιοδοτημένα άτομα.
- ◆ Έχει παρουσιαστεί η απόδειξη αγοράς.
- ◆ Το προϊόν Black & Decker επιστρέφεται πλήρες με όλα τα αρχικά μέρη του.

Αν επιθυμείτε να υποβάλετε μια αξίωση βάσει της εγγύησης, απευθυνθείτε στο κατάστημα όπου αγοράσατε το προϊόν, ή ελέγξτε τη θέση του πλησιέστερου εξουσιοδοτημένου αντιπροσώπου επισκευών της Black & Decker στον κατάλογο Black & Decker ή απευθυνθείτε στο αρμόδιο για την περιοχή σας γραφείο Black & Decker στη διεύθυνση που αναφέρεται στο παρόν εγχειρίδιο. Λίστα εξουσιοδοτημένων αντιπροσώπων επισκευών της Black+Decker και πλήρη στοιχεία για τις υπηρεσίες μετά την πώληση είναι διαθέσιμα στο Διαδίκτυο στη διεύθυνση: www.blackanddecker.eu.



België/Belgique/Luxembourg www.blackanddecker.be enduser.be@sbdinc.com	Stanley Black & Decker Belgium BVBA Egide Walschaertsstraat 16 2800 Mechelen	Tel. NL +32 15 47 37 65 Tel. FR +32 15 47 37 66 Fax. +32 15 47 37 99
Danmark	Black & Decker Roskildevej 22 2620 Albertslund	kundeservice.dk@sbdinc.com www.blackanddecker.dk
Deutschland www.blackanddecker.de infobfge@sdbinc.com	Stanley Black & Decker Deutschland GmbH Black & Decker Str. 40, D - 65510 Idstein	Tel. 06126 21-0 Fax 06126 21-2980
Ελλάδα www.blackanddecker.gr greece.service@sbdinc.com	Stanley Black & Decker (ΕΛΛΑΣ) Ε.Π.Ε ΓΡΑΦΕΙΑ: Σπύριδωνος 7 & Βουλιαγμένης 166 74 Γλυφάδα - Αθήνα	Τηλ. 210-8981616 Φαξ 210-8983570
SERVICE:	Ημερος Τόπος 2 -Χάνι Αδάμ 193 00 Ασπρόπυργος - Αθήνα	Τηλ. Service 210-8985208 Φαξ 210-5597598
España www.blackanddecker.es respuesta.posventa@sbdinc.com	Stanley Black & Decker Ibérica, S.C.A. Parc de Negocis "Mas Blau" Edificio Muntadas, c/Bergadà, 1, Of. A6 08820 El Prat de Llobregat (Barcelona)	Tel. 934 797 400 Fax 934 797 419
France www.blackanddecker.fr	Black & Decker (France) S.A.S. 5 allée des Hêtres B.P. 30084 69579 Limonest Cédex	Tel. 04 72 20 39 20 Fax 04 72 20 39 00
Helvetia www.blackanddecker.ch service@rofoag.ch	ROFO AG Gewerbezone Seeblick 3213 Kleinbösingen	Tel. 026-6749393 Fax 026-6749394
Italia www.blackanddecker.it service.italia@sbdinc.com	Stanley Black & Decker Italia Via Energypark 6 20871 Vimercate (MB)	Tel. 039-9590200 Fax 039-9590313 Numero verde 800-213935
Nederland www.blackanddecker.nl enduser.nl@sbdinc.com	Stanley Black & Decker Netherlands BV Holtum Noordweg 35, 6121 RE BORN Postbus 83, 6120 AB BORN	Tel. +31 164 283 065 Fax +31 164 283 200
Norge	Black & Decker Postboks 4613, Nydalen 0405 Oslo	kundeservice.no@sbdinc.com www.blackanddecker.no
Österreich www.blackanddecker.at service.austria@sbdinc.com	Stanley Black & Decker Austria GmbH Oberlaaerstraße 248, A-1230 Wien	Tel. 01 66116-0 Fax 01 66116-614
Portugal www.blackanddecker.pt resposta.posvenda@sbdinc.com	Black & Decker Limited SARL Quinta da Fonte - Edifício Q55 D. Diniz Rua dos Malhães, 2 e 2A - Piso 2 Esquerdo 2770 - 071 Paço de Arcos	Tel. 214667500 Fax 214667580
Suomi	Black & Decker PL47 00521, Helsinki	asiakaspalvelu.fi@sbdinc.com www.blackanddecker.fi
Sverige	Black & Decker AB Box 94, 431 22 Mölndal	kundservice.se@sbdinc.com www.blackanddecker.se
Türkiye www.blackanddecker.com.tr	KALE Hırdavat ve Makina A.Ş. Defferdar Mah. Savaklar Cad. No:15 Edimekapı / Eyüp / İstanbul 34050	Tel. 0212 533 52 55 Fax. 0212 533 10 05
United Kingdom & Republic Of Ireland www.blackanddecker.co.uk emeaservice@sbdinc.com	Black & Decker 210 Bath Road Slough, Berkshire SL1 3YD	Tel. 01753 511234 Fax 01753 512365
Middle East & Africa www.blackanddecker.ae service.mea@sbdinc.com	Black & Decker P.O.Box - 17164 Jebel Ali Free Zone (South), Dubai, UAE	Tel. +971 4 8863030 Fax +971 4 8863333