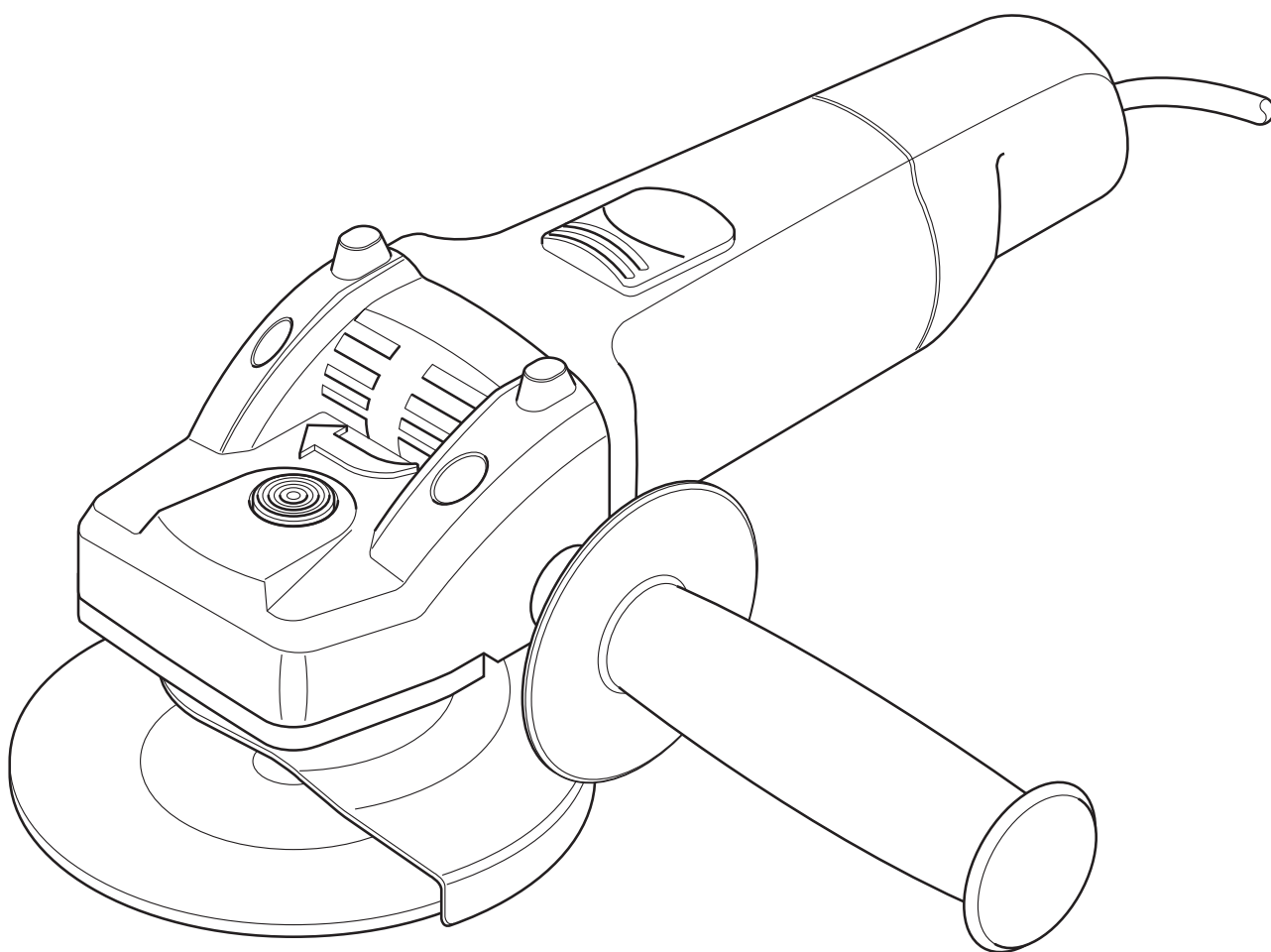




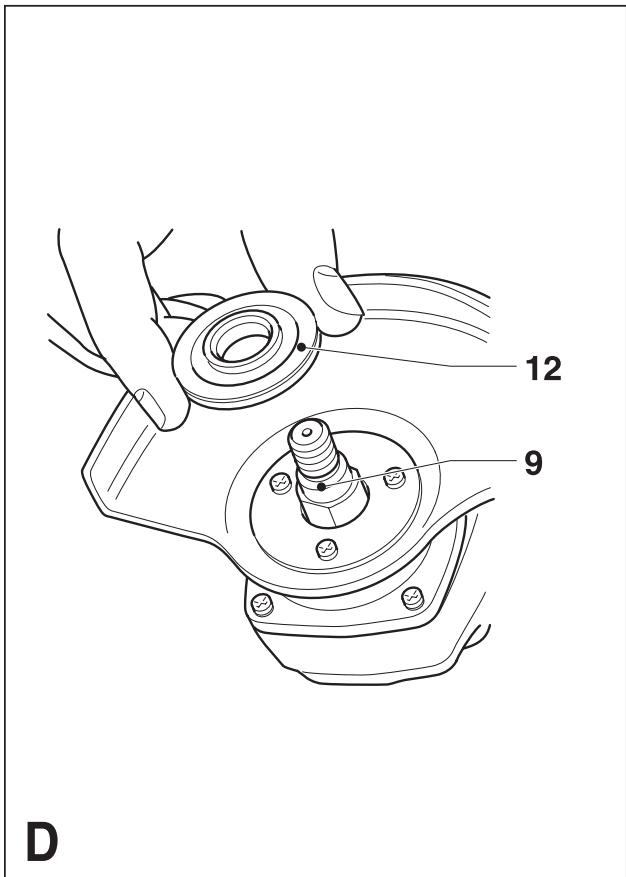
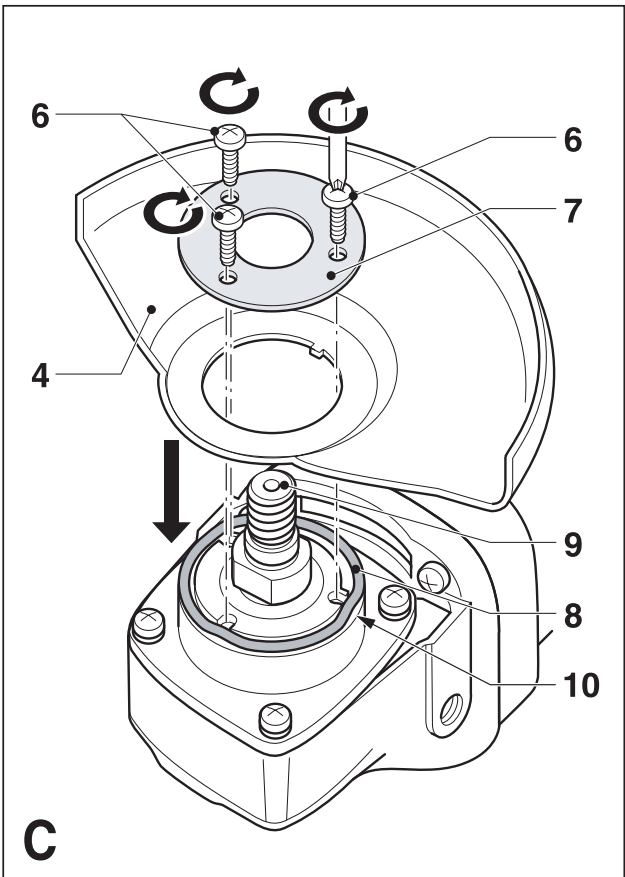
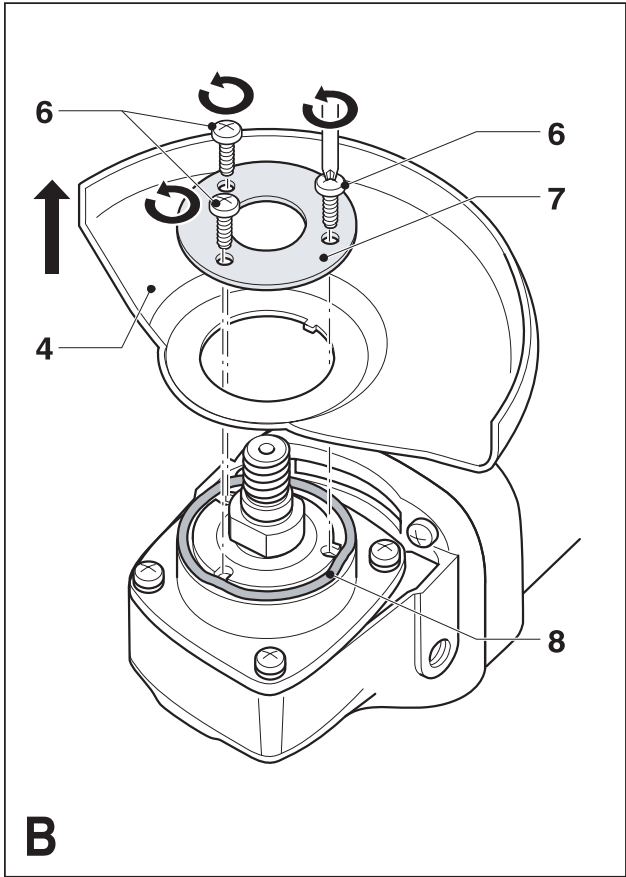
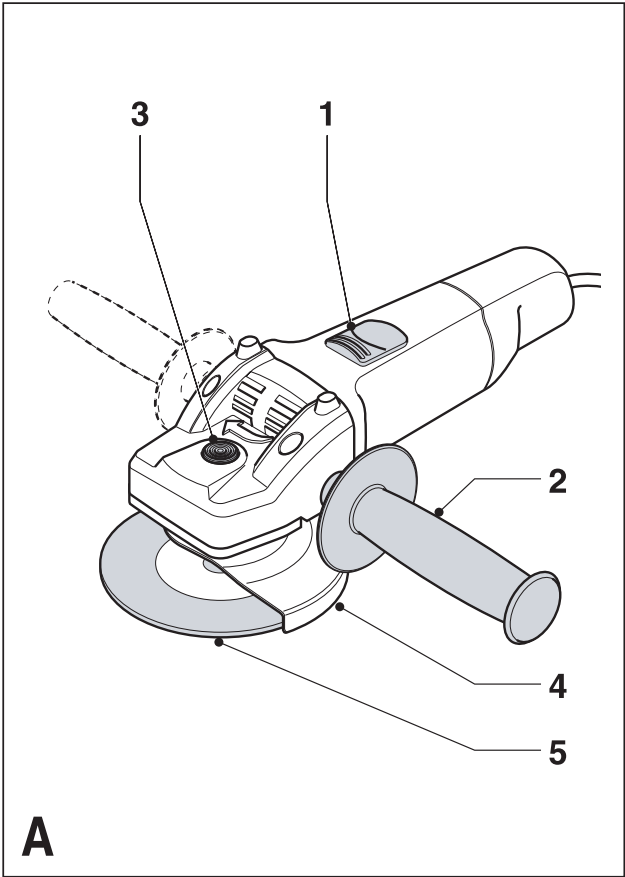
www.blackanddecker.eu

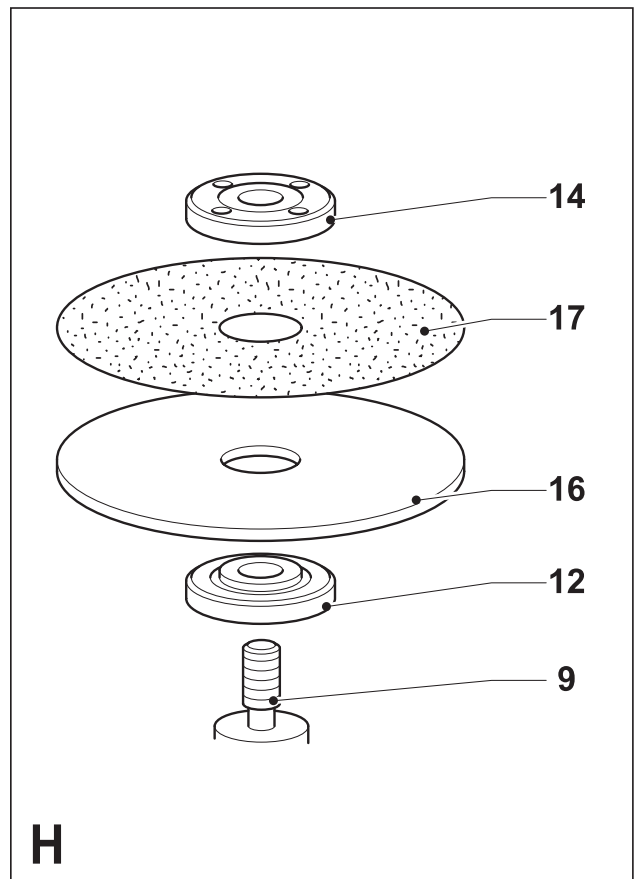
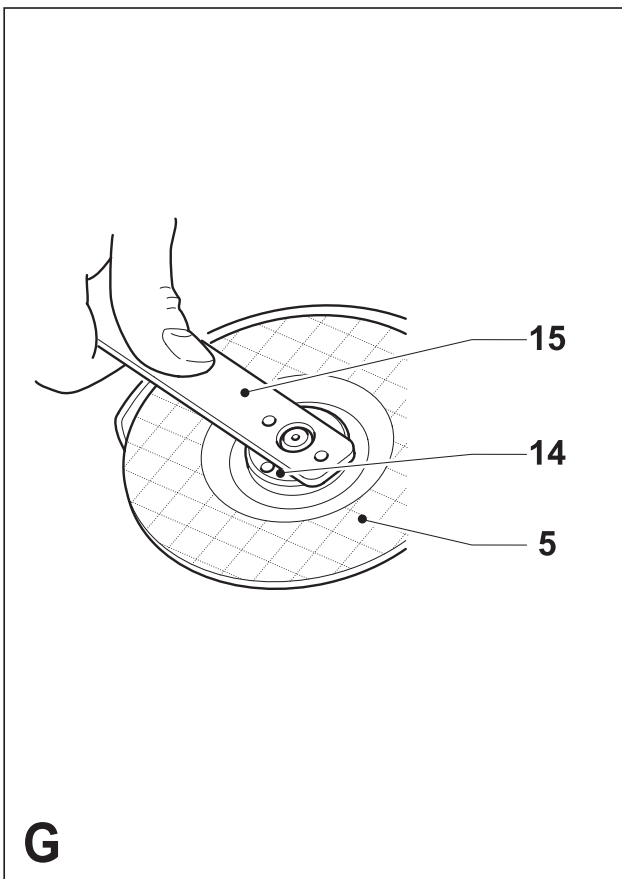
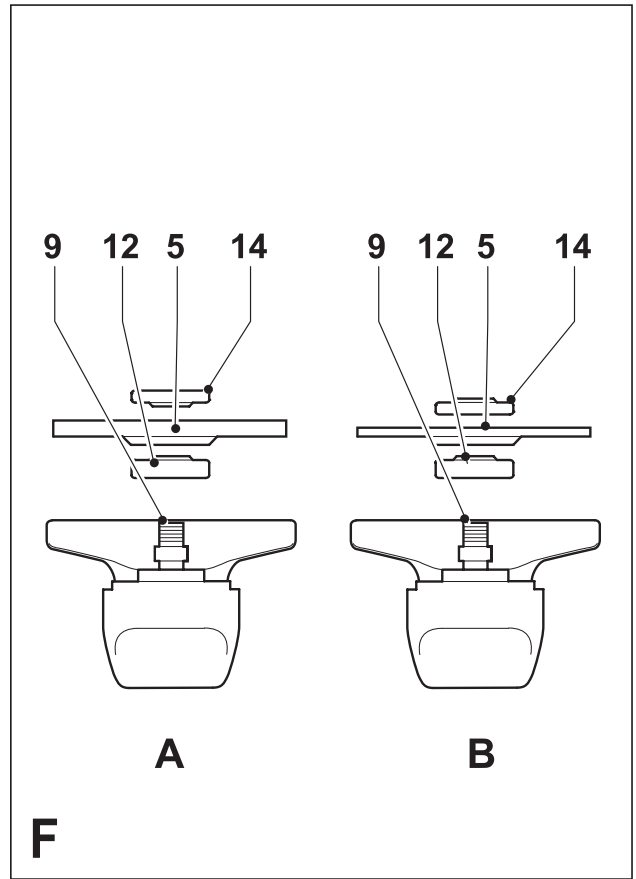
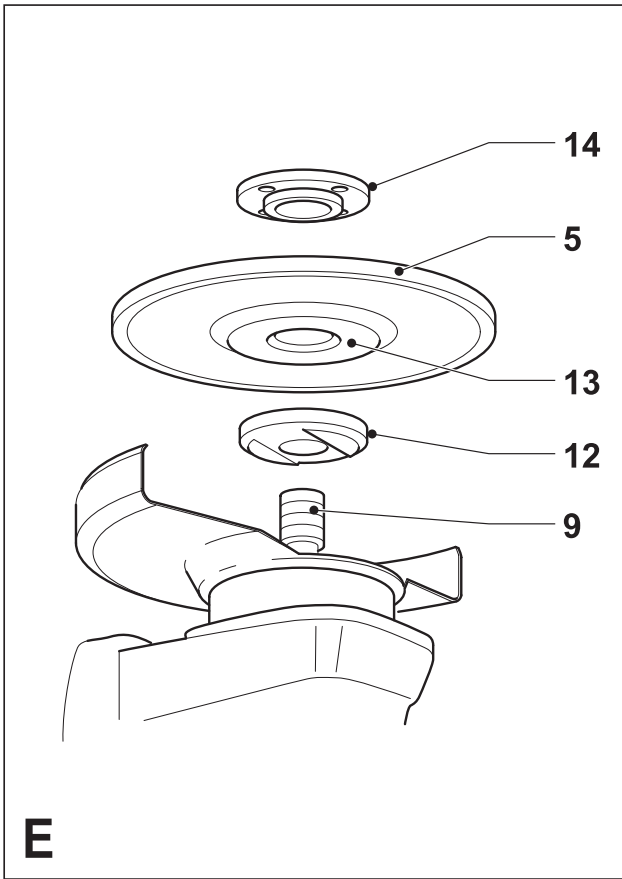


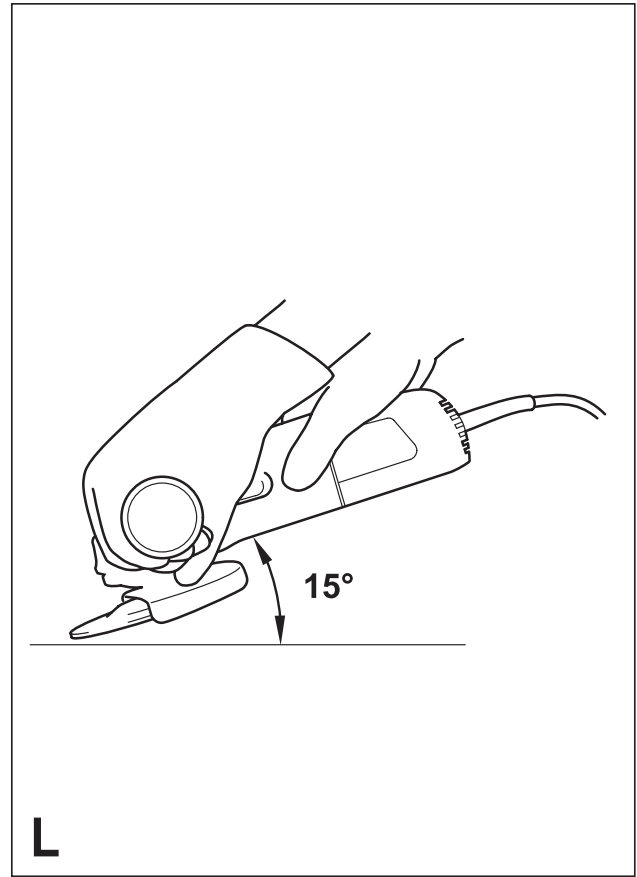
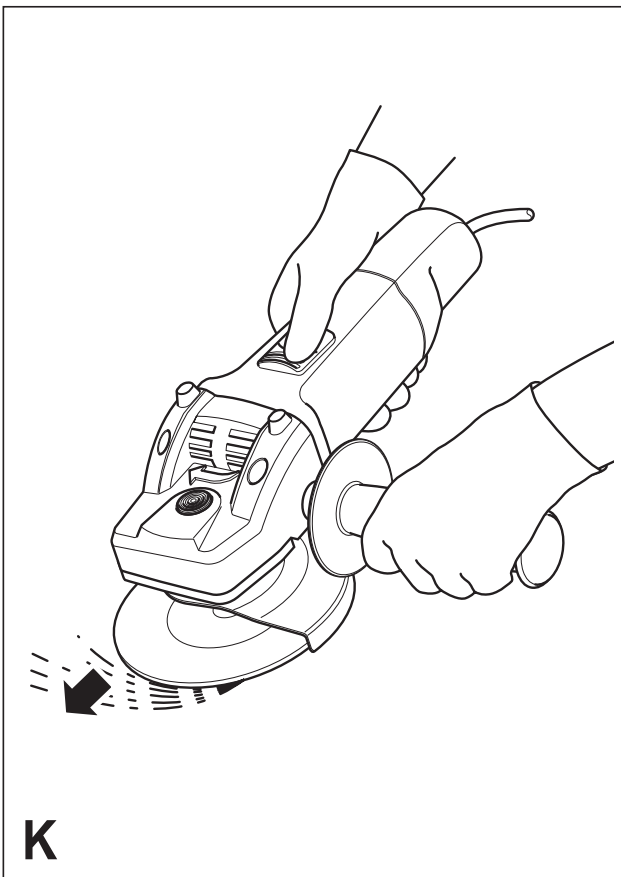
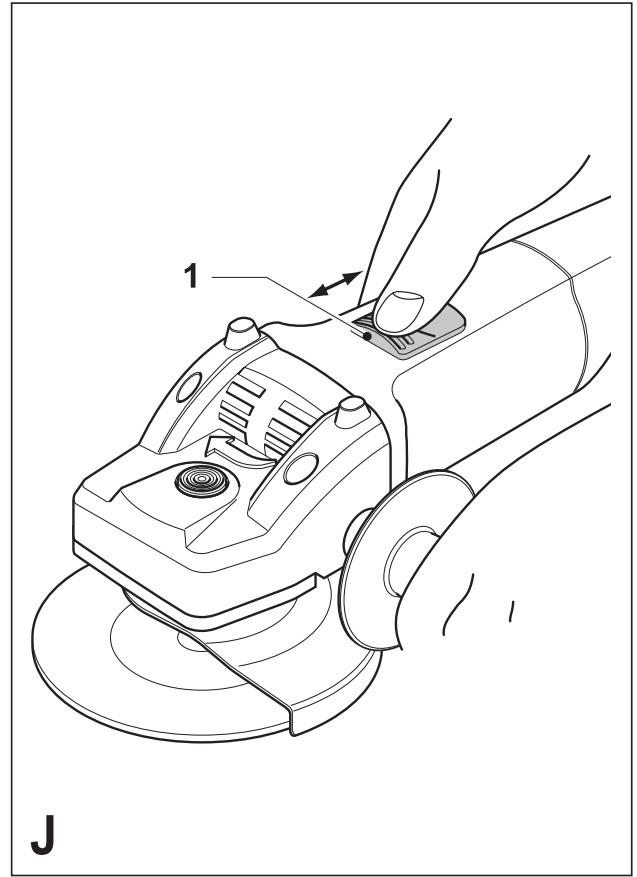
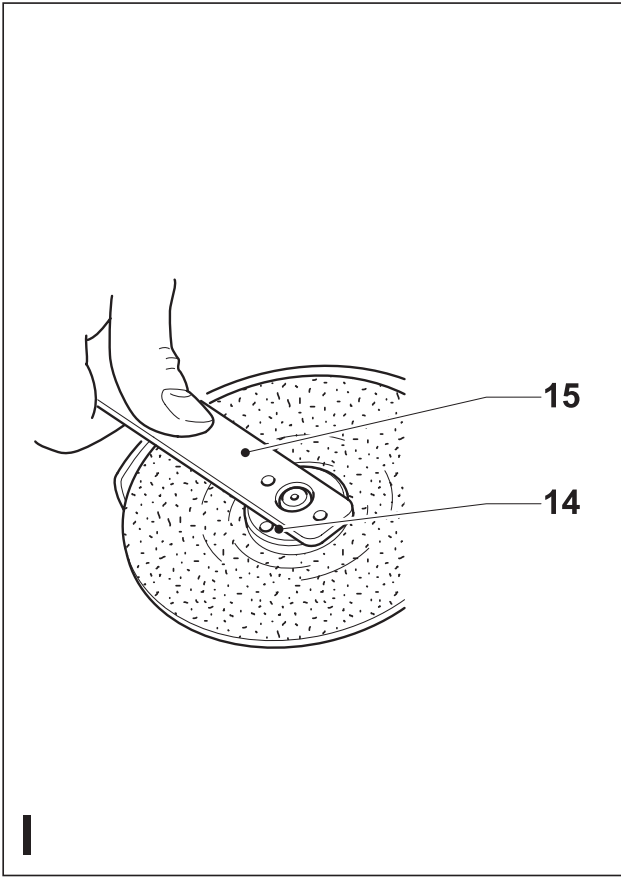
Upozornenie !
Určené pre domácich
majstrov.

504999-02 SK

AST6
CD110
CD115







UHLOVÁ BRÚSKA

AST6/CD105/CD110/CD115

Blahoželáme Vám!

Rozhodli ste sa pre náradie od firmy Black & Decker. Naším cieľom je poskytnúť Vám kvalitné náradie za prijateľnú cenu. Dúfame, že Vám toto náradie bude dlhé roky robiť radosť.

Použitie náradia

Vaša uhlová brúska značky Black & Decker je konštrukčne navrhnutá na rezanie a brúsenie kovu a stavebných hmôt s použitím príslušných rezacích a brúsnych kotúčov. Náradie môžete používať aj na brúsenie pomocou kotúčov z brúsnych papierov, pokiaľ sa použije príslušný prítlačný pružný kotúč. Toto náradie nie je určené pre profesionálne (podnikateľské) použitie.

Bezpečnostné pokyny

Varovné symboly

V tomto návode sú použité nasledujúce varovné symboly:



Nebezpečenstvo poranenia, nebezpečenstvo ohrozenia života alebo možné poškodenie náradia dôsledkom nedodržania pokynov uvedených v tomto návode!



Nebezpečenstvo zasiahnutia elektrickým prúdom.



Pred začiatkom práce si dôkladne preštudujte tento návod na použitie.



Nebezpečenstvo požiaru.

Zoznámte sa s výrobkom



- **Pozor!** Pri používaní elektrických prístrojov by sa mali vždy dodržiavať základné bezpečnostné pokyny, vrátane nasledujúcich, aby ste znížili riziko vzniku požiaru, riziko úrazu elektrickým prúdom alebo iného poranenia.
- Skôr, ako toto náradie začnete používať, pozorne si prečítajte celý návod na použitie.
- Pred začiatkom práce s týmto náradím sa uistite, či viete, ako máte toto náradie v prípade nebezpečenstva vypnúť.
- Tento návod uschovajte na prípadné ďalšie použitie.

Elektrická bezpečnosť

Elektromotor bol navrhnutý iba pre jedno napätie. Vždy sa uistite, či sieťové napätie zodpovedá napätiu uvedenému na typovom štítku brúsky.



Vaše náradie Black & Decker je vybavené dvojitou izoláciou zodpovedajúcou norme EN 50144. Preto nie je nutný žiadny uzemňovací vodič.

Použitie predlžovacieho kábla

Používajte vždy iba schválený predlžovací kábel vhodný pre príkon Vášho náradia (pozri technické údaje). Minimálny prierez vodiča je 1,5 mm². Pred použitím kábel vždy skontrolujte, či nie je poškodený alebo opotrebovaný, a ak to bude nutné, vymeňte ho. Pokiaľ používate predlžovací kábel navinutý na cievke, odviňte z cievky vždy celý kábel. Použitie predlžovacieho kábla, ktorý nie je vhodný pre príkon Vášho náradia alebo kábla, ktorý je poškodený alebo opotrebovaný, môže viesť k spôsobeniu požiaru alebo k úrazu elektrickým prúdom.

Obsah balenia

Balenie obsahuje:

- 1 Uhlová brúska
- 1 Bočná rukoväť
- 1 Brúsny, prípadne rezný kotúč
- 1 Príruba
- 1 Vidlicový kľúč (s čapmi)
- 1 Návod na použitie

- Opatrne vybalte všetky diely.
- Skontrolujte prosím, či by rozsah dodávky nemal obsahovať aj ďalšie časti patriace k tomu prevedeniu brúsky, ktoré je udané sledom čísel za katalógovým číslom brúsky.

Popis brúsky (obr. A)

1. Spínač ZAP/VYP
2. Bočná rukoväť
3. Aretácia otáčania vretena
4. Ochranný kryt ruky, kotúča
5. Brúsny, prípadne rezný kotúč

Montáž



Skôr ako začnete prevádzať nasledujúce kroky, uistite sa, či je náradie vypnuté a odpojené od napájania zo siete, a či sa neotáča kotúč.

Demontáž a montáž krytu kotúča (ruky)



Iba v režime brúsenie pomocou kotúča z brúsneho papiera je povolené používať brúsnu bez krytu kotúča.

Demontáž krytu (obr. B)

Toto zariadenie je vybavené ochranným krytom. V prípade že sa prevádza brúsenie s použitím kotúča z brúsneho papiera, je povolené bezpečnostný kryt demontovať.

- Demontujte vonkajšiu prírubu, vlastný kotúč a vnútornú prírubu nižšie popísaným spôsobom.
- Pomocou skrutkovača vyskrutkujte skrutky (6).
- Zložte dolu prírubu (7), bezpečnostný kryt (4) a pružnú podložku (8). Tieto diely si odložte.

Spätná montáž krytu (obr. C)

- Brúsku položte na stôl v takej polohe, aby vreteno smerovalo nahor.
- Na vreteno a prírubu (10) natiahnite pružnú podložku (8).
- Na brúsku položte ochranný kryt tak, ako je znázornené na obrázku.
- Na vreteno natiahnite prírubu (12). Skontrolujte, či otvory v prírubu presne súhlasia s otvormi pre skrutky.
- Pomocou skrutiek (6) pevne priskrutkujte prírubu. Skontrolujte, či sú skrutky naozaj dotiahnuté, a či sa ochranný kryt neatáča.

Prípevnenie prídavnej pomocnej rukoväte (obr. A)



Pri práci používajte vždy pomocnú rukoväť.

- Do príslušného otvoru so závitom zaskrutkujte pomocnú rukoväť (2).

Montáž a demontáž brúsneho alebo rezného kotúča (obr. A, D - G)



Pre Vašu konkrétnu aplikáciu brúsky používajte vždy vhodný typ brúsneho nástroja. Používajte iba kotúče so správnym rozmerom otvoru (pozri technické parametre). Maximálna prípustná hrúbka brúsneho kotúča je 6 mm, rezného kotúča je 3,5 mm.

Montáž kotúča

- Pokiaľ bol ochranný kryt kotúča demontovaný, namontujte ho podľa už skôr popísaného spôsobu.
- Na vreteno brúsky (9) nasadte vnútornú prírubu (12) podľa obrázku D. Skontrolujte, či je prírubu správne nasadená na vretene.
- Potom na vreteno (9) nasadte kotúč (5) podľa obrázku (obr. E). Ak ide o kotúč so zvýšeným stredovým krúžkom (13), skontrolujte, či je tento krúžok umiestnený v polohe k vnútornej prírubu.
- Skontrolujte znovu, či je kotúč na vnútornej prírubu správne nasadený.
- Na vreteno môžete potom nasadiť vonkajšiu prírubu (14). Ak montujete brúsny kotúč, musí byť stredový krúžok na vonkajšej prírubu v polohe ku kotúču (prípád A v obr. F). Pokiaľ montujete rezný kotúč, stredový krúžok na vonkajšej prírubu musí smerovať od kotúča (prípád B v obr. F).
- Tlačidlo aretácie hriadeľa (3) podržte v stlačenej polohe a vonkajšiu prírubu pevne utiahnite vidlicovým kľúčom (15) podľa obrázkov A a G. Skontrolujte, či je vonkajšia prírubu na použitom kotúči správne nasadená a pevne dotiahnutá.

Demontáž kotúča

- Podržte stlačené tlačidlo aretácie hriadeľa (3) a pomocou vidlicového kľúča (15) uvoľnite vonkajšiu prírubu (14) podľa obrázkov A a G.
- Potom vonkajšiu prírubu (14) a kotúč (5) zložte dolu z hriadeľa.

Montáž a demontáž brúsneho kotúča z brúsneho papiera (obr. A, H a I)

Na brúsenie pomocou kotúča z brúsneho papiera sa musí používať podperný kotúč. Tento kotúč si môžete zakúpiť ako príslušenstvo u svojho predajcu zariadení Black & Decker.

Montáž papierového brúsneho kotúča

- Demontujte kryt kotúča podľa už skôr popísaného postupu.
- Na hriadeľ (9) nasadte podľa (obr.H) vnútornú prírubu (12). Skontrolujte, či je prírubu správne nasadená na tej strane hriadeľa, ktorá je určená pre prírubu.
- Potom na hriadeľ nasadte prítlačný kotúč (16).
- Na prítlačný kotúč nasadte papierový brúsny kotúč (17).
- Na papierový brúsny kotúč nasadte vonkajšiu prírubu (14) tak, aby zvýšený krúžok prírubu smeroval ku koncu hriadeľa.
- Podržte stlačené tlačidlo aretácie vretena (3) a vonkajšiu prírubu utiahnite vidlicovým kľúčom (15) podľa obrázkov A a I. Skontrolujte, či je brúsny kotúč správne nasadený a pevne dotiahnutý.

Demontáž papierového brúsneho kotúča

- Podržte stlačené tlačidlo aretácie hriadeľa (3) a pomocou vidlicového kľúča (15) uvoľnite vonkajšiu prírubu (14) (obr. A a I).
- Potom zložte dolu z hriadeľa postupne vonkajšiu prírubu (14), papierový brúsny kotúč (17) a prítlačný kotúč (16).



Po ukončení brúsenia pomocou papierového brúsneho kotúča nasadte znovu ochranný kryt kotúča na brúsku.

Použitie brúsky v praxi



Nechajte náradie pracovať vlastnou rýchlosťou. Nepreťažujte ho.

- Sledujte polohu napájacieho kábla, aby nedošlo k jeho prerezaniu.
- Buďte dopredu pripravený na vznik prúdu iskier v momente, keď sa brúsny alebo rezný kotúč dotkne obrábaného predmetu.
- Brúsku držte stále v takej pracovnej polohe, aby Vám jej ochranný kryt poskytoval optimálnu ochranu proti brúsnemu alebo reznému kotúču.



Pri práci s brúskou používajte ochranné okuliare!

Zapnutie a vypnutie brúsky (obr. J)

- Zapnutie brúsky prevediete posunutím spínača (1) smerom dopredu. Skontrolujte, či brúska zostane v chode aj po uvoľnení spínača.
- Ak chcete chod brúsky vypnúť, zatlačte na zadnú stranu spínača.

Rady na optimálne využitie brúsky

- Brúsku držte vždy jednou rukou za rukoväť a druhou rukou za teleso motorovej schránky (obr. K).
- V priebehu brúsenia udržiavajte stále približne 15° uhol medzi brúsnym kotúčom a brúsenou plochou telesa (obr. L).

Údržba

Vaše náradie Black&Decker bolo skonštruované tak, aby pracovalo čo najdlhšie s minimálnymi nárokmi na údržbu. Dlhodobá bezproblémová funkcia náradia závisí od jeho riadnej údržby a pravidelného čistenia.



Pred prevádzkaním údržby sa uistite, či je náradie vypnuté a odpojený napájací kábel.

- Pomocou mäkkej kefy alebo vlhkého kúska látky pravidelne čistite vetracie otvory na náradí.
- Pravidelne čistite kryt motora vlhkým kúskom látky. Na čistenie nepoužívajte žiadne brúsne čistiace prostriedky alebo rozpúšťadlá.

Ochrana životného prostredia



Triedenie odpadu. Tento výrobok nesmie byť likvidovaný spolu s bežným komunálnym odpadom.

Ak nebudete náradie Black & Decker ďalej používať alebo ak chcete náradie nahradiť novým, nelikvidujte toto náradie v bežnom komunálnom odpade. Odovzdajte výrobok do miestnej zberne triedeného odpadu.



Triedený odpad umožňuje recykláciu a opätovné využitie použitých výrobkov a obalových materiálov. Opätovné použitie recyklovaných materiálov pomáha chrániť životné prostredie pred znečistením a znižuje spotrebu surovín.

Miestne predpisy môžu upravovať spôsob likvidácie domácich elektrických spotrebičov v miestnych zberniach alebo v mieste nákupu výrobku.

Po ukončení životnosti výrobkov Black & Decker poskytuje spoločnosť Black & Decker možnosť recyklácie týchto výrobkov. Ak chcete využiť túto službu, dopravte prosím Vaše nepotrebné výrobky do značkového servisu, kde na vlastné náklady zaistia ich recykláciu a ekologické spracovanie.

Adresu najbližšieho značkového servisu nájdete

u svojho značkového predajcu Black & Decker na adrese, ktorá je uvedená v tomto návode. Prehľad autorizovaných servisov Black & Decker a rovnako ďalšie informácie týkajúce sa nášho popredajného servisu môžete nájsť tiež na internetovej adrese: www.2helpU.com

Doplňujúce bezpečnostné pokyny

- Pri práci s kovem zaistite, aby bol zapojený prúdový chránič (RCD), aby bolo zabránené zbytkovému riziku spôsobenému kovovými pilinami.
- Pokiaľ RCD vypína napájanie, odnesť zariadenie autorizovanému servisnému zástupcovi.

Doplnková údržba



Pri práci s kovem sa za extrémnych podmienok môže v obale stroja hromadiť vodivý prach. To môže mať za následok zníženie izolácie zariadenia a môže dôjsť k úrazu elektrickým prúdom.

Usadzovaniu kovových častíc vo vnútri zariadenia zabránite pravidelným denným čistením ventilačných otvorov.

- Odpojte elektrický prívod zariadenia.
- Vetracie štrbiny prefúknite suchým stlačeným vzduchom.



Pri vykonávaní tejto údržby používajte ochranné okuliare.

Technické údaje

		AST6	
		CD110	CD115
Napätie	V _{AC}	230	230
Príkion	W	701	710
Voľnobežné otáčky	min ⁻¹	10 000	10 000
Priemer kotúča	mm	100	115
Priemer otvoru v kotúči	mm	16	22
Veľkosť závitú vretena		M10	M14
Hmotnosť	kg	2,1	2,1

Vyhlásenie o zhode



Firma Black & Decker prehlasuje, že toto náradie zodpovedá nasledujúcim smerniciam a normám: 98/37/EWG, 89/336/EWG, 73/23/EWG, EN 50144, EN 55144, EN 55014 a EN 61000.

Úroveň akustického tlaku meraná podľa normy EN 50144:

L_{pA} (akustický tlak)	89,9 dB(A)
L_{WA} (akustický výkon)	102,9 dB(A)

Pokiaľ akustický tlak prekročí hranicu 85 dB(A), používajte vždy vhodnú ochranu sluchu.

Nameraná efektívna hodnota zrýchlenia podľa normy EN 50144: $< 2,5 \text{ m/s}^2$

Kevin Hewitt
Director of Consumer Engineering
Spennymoor, County Durham DL 16 6JG,
United Kingdom

Všeobecné bezpečnostné pokyny

- **Udržujte čistotu na pracovnom priestore.** Neporiadok na pracovisku môže viesť k nebezpečenstvu vzniku úrazu.
- **Uvedomte si, v akom prostredí pracujete.** Chráňte náradie pred dažďom, mokrom, nepoužívajte ho vo vlhkom prostredí. Pracovný priestor majte vždy dobre osvetlený. Nepoužívajte náradie v blízkosti horľavých kvapalín alebo výbušných kvapalín a plynov.
- **Nedovoľte deťom vstupovať na pracovisko.** Nedovoľte deťom, iným osobám alebo zvieratám, aby vstupovali do pracovného priestoru alebo sa dotýkali náradia a sieťového kábla.
- **Noste vhodný pracovný odev.** Nenoste príliš voľné oblečenie alebo šperky, ktoré by mohli byť zachytené o pohybujúce sa časti náradia. Ak pracujete vonku, odporúčame Vám použiť gumené rukavice a protišmykovú obuv. Ak máte dlhé vlasy, používajte sieťku na vlasy.
- **Prvky osobnej ochrany.** Vždy používajte ochranné okuliare. Ak sa pri práci s náradím práši alebo odletujú drobné čiastočky materiálu, používajte respirátor. Pri vysokej alebo nepríjemnej hladine hluku používajte vždy ochranu sluchu.
- **Ochrana proti zasiahnutiu elektrickým prúdom.** Vyvarujte sa telesnému kontaktu s uzemnenými predmetmi (ako sú napríklad rúrky, radiátory, elektrické sporáky, chladničky). Elektrická bezpečnosť môže byť ďalej zvýšená použitím automatického spínača v obvode diferenciálnej ochrany (30 mA / 30 ms).
- **Dbajte na bezpečný postoj pri práci.** Dbajte na bezpečný postoj, aby ste v každej pracovnej polohe pri práci udržali rovnováhu.
- **Buďte stále pozorní.** Stále sledujte, čo robíte, premýšľajte, a ak ste unavení, prerušte prácu.
- **Upevnenie polotovaru.** Na upevnenie polotovaru používajte upínacie prípravky alebo zverák. Je to bezpečnejšie, než použitie ruky a umožňuje to obsluhovať náradie oboma rukami.
- **Pripojenie odsávacieho zariadenia.** Pokiaľ je možné pripojiť k náradiu zariadenie na odsávanie alebo zhromažďovanie prachu, uistite sa, či je takéto zariadenie pripojené, a či sa riadne používa.
- **Nenechajte z náradia trčať žiadny nástrojový kľúč.** Pred zapnutím náradia sa vždy uistite, či nie sú v jeho blízkosti kľúče alebo nastavovacie nástroje.
- **Predlžovacie káble.** Pred každým použitím skontrolujte predlžovací kábel, a ak je poškodený, vymeňte ho. Ak náradie používate v teréne, používajte iba predlžovacie káble určené na vonkajšie použitie.
- **Používajte vhodné náradie.** Použitie tohoto náradia je popísané v tomto návode. Nepoužívajte slabé nástroje alebo slabé príslušenstvo na ťažkú prácu. Použitím správneho nástroja dosiahnete optimálnu kvalitu a zaistíte si svoju osobnú bezpečnosť. Náradie nepreťažujte.

Varovanie! Použitie iného príslušenstva alebo prídavného zariadenia a prevádzanie iných pracovných operácií s týmto náradím, než je odporučené v tomto návode, môže spôsobiť poranenie obsluhujúceho.

- **Kontrola poškodených častí.** Pred každým použitím náradie dôkladne skontrolujte, či nie je poškodené. Skontrolujte, či sú všetky pohyblivé časti správne namontované, či nie sú žiadne diely zlomené, či nie sú poškodené žiadne ochranné zariadenia a spínače, a či niektoré iné poškodenia by nemohli narušovať bezchybnú prevádzku náradia. Uistite sa, či bude náradie riadne pracovať, a či bude riadne prevádzať určenú funkciu. Ak je náradie alebo akákoľvek jeho časť poškodená, nepoužívajte ho. Nepoužívajte náradie, ak nefunguje spínač ZAP/VYP. Poškodené diely nechajte opraviť alebo vymeniť v značkovom servise. Nikdy neprevádzajte žiadne opravy sami.
- **Odpojenie napájacieho kábla od siete.** Vždy pred prevádzaním údržby, pred výmenou príslušenstva alebo poškodených dielov, odpojte napájací kábel náradia od siete.
- **Zabráňte neúmyselnému spusteniu.** Neprenášajte náradie s prstom na spínači ZAP/VYP. Uistite sa, či je prístroj pred pripájaním napájacieho kábla k sieti vypnutý.
- **Nepoškodzuje napájací kábel.** Pri prenášaní nikdy nedržte náradie za napájací kábel a nepoužívajte kábel na vyťahovanie zástrčky zo zásuvky. Kábel vedte tak, aby neprechádzal cez ostré hrany alebo cez horúce a masťné povrchy.
- **Uskladnenie nepoužívaného náradia.** Ak náradie nepoužívate, musí byť uskladnené na suchom mieste, a tiež musí byť vhodne zabezpečené mimo dosahu detí.
- **Prevádzajte dôkladnú údržbu.** Z dôvodu bezpečnejšej a výkonnejšej prevádzky udržiavajte rezné nástroje ostré a čisté. Dodržujte pokyny na prevádzanie údržby a na výmenu príslušenstva. Udržiavajte všetky ovládacie prvky čisté, suché a neznečistené olejom alebo mazivami.
- **Opravy.** Toto náradie vyhovuje platným bezpečnostným predpisom. Opravy môžu prevádzať iba autorizovaní kvalifikovaní mechanici s použitím originálnych náhradných dielov. Nedodržanie tohoto postupu môže ohroziť užívateľa.

Ďalšie bezpečnostné pokyny pre uhlové brúsky



Pri práci s týmto náradím používajte ochranné okuliare!



Pri práci s týmto náradím používajte pomôcky na ochranu sluchu!



Pri práci s týmto náradím používajte ochranné rukavice!



Toto náradie nepoužívajte na brúsenie alebo rezanie ľahkých zliatin s obsahom horčíka presahujúcim 80%, pretože by sa tieto zliatiny mohli vznietiť.

- Používajte výhradne touto príručkou doporučené brúsne a rezacie kotúče a ostatné príslušenstvo.
- Skontrolujte, či udávané maximálne prípustné otáčky brúsnych alebo rezných kotúčov sú vyššie, ako sú voľnobežné otáčky tejto brúsky.
- Neprevádzajte delenie takého predmetu, ktorého hrúbka presahuje maximálnu hĺbku rezu kotúča.
- Nepoužívajte brúsku bez ochranného krytu, výnimku tvorí brúsenie pomocou kotúča z brúsneho papiera.
- Na brúsny alebo rezný kotúč nepôsobte bočným tlakom.
- Túto brúsku používajte výhradne ako ručné náradie.

Brúsenie pomocou kotúčov z brúsneho papiera

- Pri brúsení pomocou kotúča z brúsneho papiera používajte vždy ochranu proti prachu.
- Po brúsení vždy odstráňte prach.
- Pri brúsení náterov, ktoré môžu obsahovať olovo alebo pri brúsení určitých druhov dreva a kovov, ktoré môžu vytvárať jedovatý prach, dodržujte nasledujúce opatrenia:
 - Na ochranu proti prachu a výparom z olovnatých náterových hmôt noste špeciálnu masku a overte si, či aj ostatné osoby vstupujúce na pracovisko, majú potrebnú ochranu.
 - Nedovoľte deťom a tehotným ženám, aby vstupovali na pracovisko.
 - Na pracovisku nejedzte, nepite a nefajčite.
 - Prach a ostatné brúsne odpady zlikvidujte odborným spôsobom.

Politika služieb zákazníkom

Spokojnosť zákazníka s výrobkom a servisom je náš najvyšší cieľ.

Kedykoľvek budete potrebovať radu či pomoc, obráťte sa s dôverou na náš najbližší servis Black & Decker, kde Vám vyškolený personál poskytne naše služby na najvyššej úrovni.

Záruka Black & Decker 2 roky

Blahoželáme Vám k zakúpeniu tohto kvalitného výrobku Black&Decker.

Náš záväzok ku kvalite zahŕňa v sebe samozrejme tiež naše služby zákazníkom.

Preto ponúkame záručnú dobu ďaleko presahujúcu minimálne požiadavky vyplývajúce zo zákona.

Kvalita tohto prístroja nám umožňuje ponúknuť Vám **2 ročnú záruku istoty**. Ak sa objavia akékoľvek materiálové, alebo výrobné chyby v priebehu 24 mesiacov od zakúpenia prístroja, ručíme za ich bezplatné odstránenie, prípadne, podľa nášho uváženia, bezplatnú výmenu prístroja za nasledujúcich podmienok:

- Prístroj bude dopravený (spolu s originálnym záručným listom Black & Decker a s dokladom o nákupe), do jedného z poverených servisných stredísk Black & Decker, ktoré sú autorizované na vykonávanie záručných opráv.
- Prístroj bol používaný iba s originálnym príslušenstvom alebo prídavnými zariadeniami a príslušenstvom BBW či Piranha, ktoré je vyslovene odporúčané ako vhodné na použitie spolu s prístrojom Black & Decker.
- Prístroj bol používaný a udržiavaný v súlade s návodom na obsluhu.
- Prístroj nevykazuje žiadne príčiny poškodenia spôsobené opotrebovaním.

Naviac servis Black & Decker poskytuje na všetky vykonávané prevedené opravy a

vymenené náhradné diely ďalšiu servisnú záručnú dobu v trvaní 6 mesiacov.

Záruka sa nevzťahuje na spotrebné príslušenstvo (vrtáky, skrutkovacie nástavce, pílové kotúče, hobľovacie nože, brúsne kotúče, pílové listy, brúsny papier a pod.) ani na príslušenstvo prístroja poškodené opotrebovaním.

Toto náradie nie je vhodné pre profesionálne použitie.

Black & Decker

Stará Vajnorská cesta 8

831 04 Bratislava 3

Slovenská republika

Tel.: +421 2 446 38 121, 3

Fax: +421 2 446 38 122

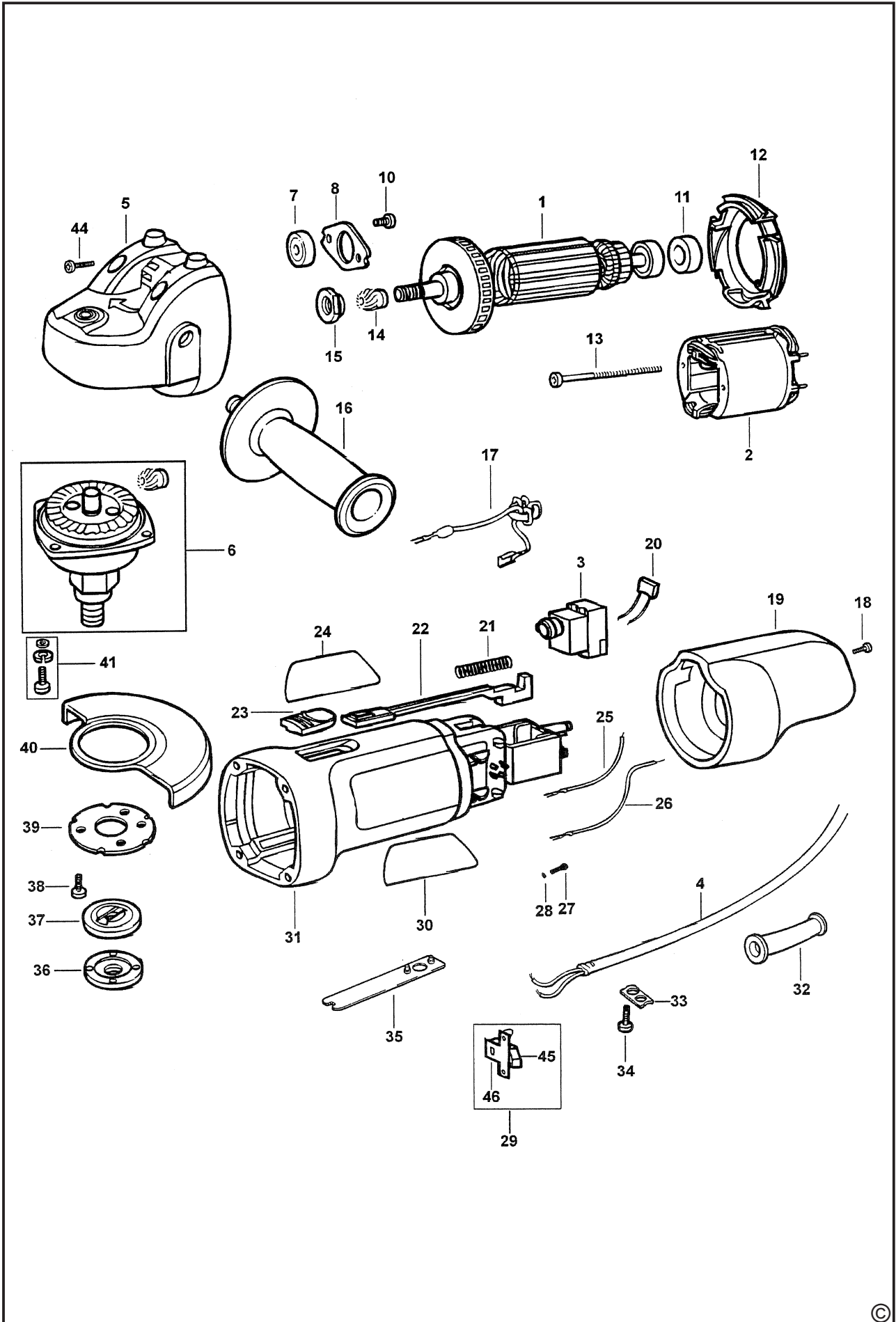
www.blackanddecker.sk

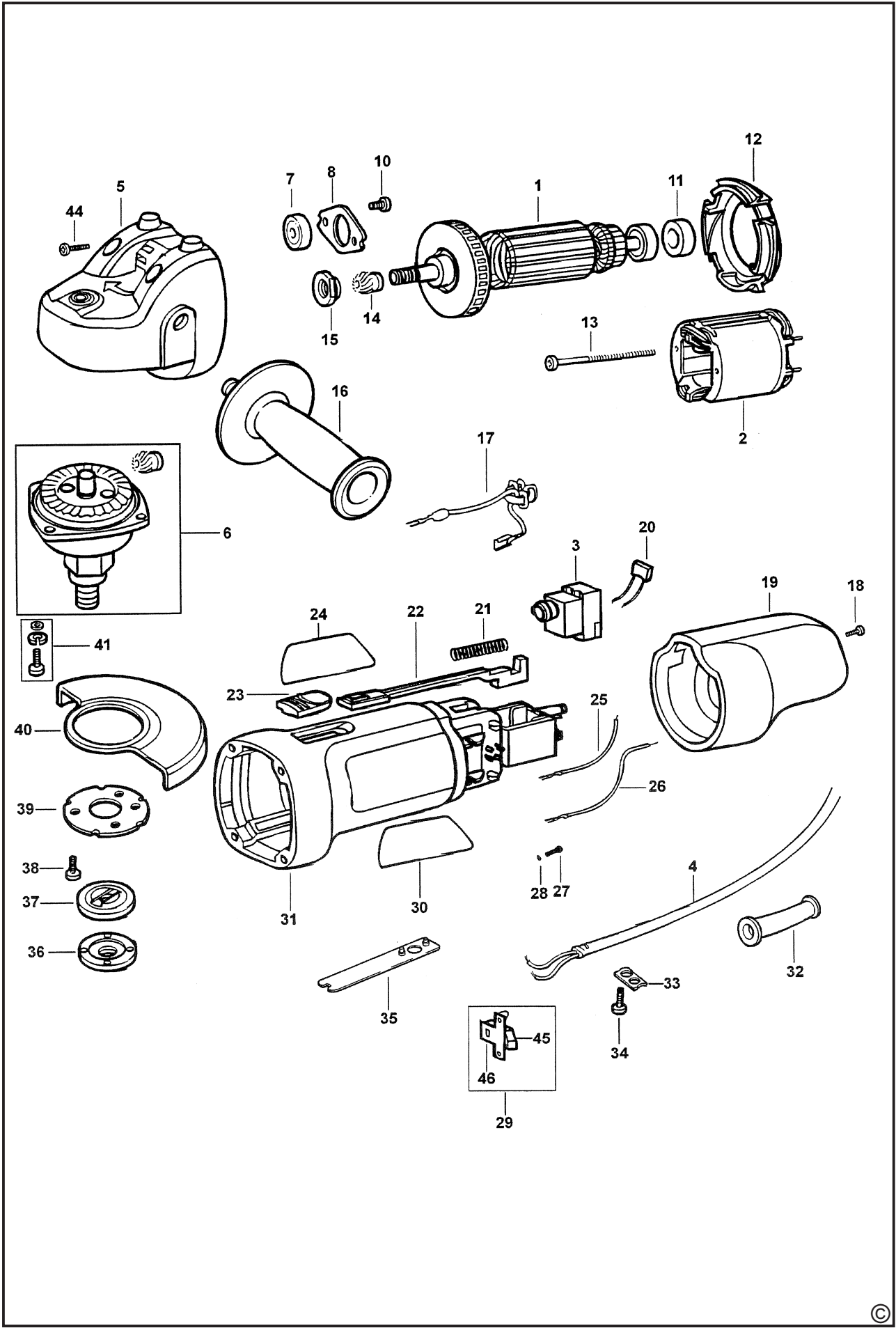
www.dewalt.sk

informacie@blackanddecker.sk

Právo na prípadné zmeny vyhradené.

02/2007





CZ ZÁRUČNÍ LIST

PL KARTA GWARANCYJNA

H JÓTÁLLÁSI JEGY

SK ZÁRUČNÝ LIST



**BLACK &
DECKER**®

CZ měsíců
H hónap

24

PL miesiący
SK mesiacov

CZ	Výrobní kód	Datum prodeje	Razítko prodejny Podpis
H	Gyári szám	A vásárlás napja	Pecset helye Aláírás
PL	Numer seryjny	Data sprzedaży	Stempel Podpis
SK	Číslo série	Dátum predaja	Pečiatka predajne Podpis

(CZ)

Adresy servisu
Band Servis
Klásterského 2
CZ-14300 Praha 4
Tel.: 00420 2 444 03 247
Fax: 00420 2 417 70 204

Band Servis
K Pasekám 4440
CZ-76001 Zlín
Tel.: 00420 577 008 550,1
Fax: 00420 577 008 559
<http://www.bandservis.cz>

(H)

Black & Decker Központi
Garanciális-és Márkaszerviz
1163 Budapest
(Sashalom) Thököly út 17.
Tel.: 403-2260
Fax: 404-0014

(PL)

Adres serwisu centralnego
ERPATECH
ul. Obozowa 61
01-418 Warszawa
Tel.: 022-8620808
Fax: 022-8620809

(SK)

Adresa servisu
Band Servis
Paulínska ul. 22
SK-91701 Trnava
Tel.: 00421 33 551 10 63
Fax: 00421 33 551 26 24

(CZ) Dokumentace záruční opravy

(PL) Przebieg napraw gwarancyjnych

(H) A garanciális javítás dokumentálása

(SK) Záznamy o záručných opravách

CZ	Číslo	Datum příjmu	Datum zakázky	Číslo zakázky	Závada	Razítko Podpis
H	Sorszám	Bejelentés időpontja	Javítási időpont	Javítási munkalapszám	Hiba jelleg oka	Pecset Aláírás
	Jótállás új határideje					
PL	Nr.	Data zgłoszenia	Data naprawy	Nr. zlecenia	Przebieg naprawy	Stempel Podpis
SK	Číslo dodávky	Dátum nahlásenia	Dátum opravy	Číslo objednávky	Popis poruchy	Pečiatka Podpis