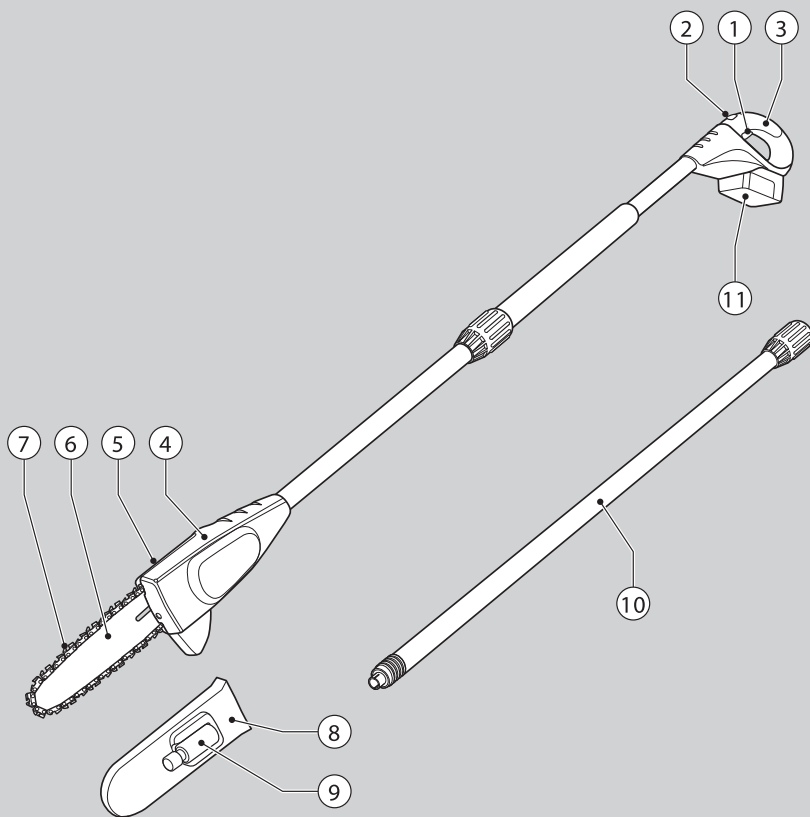


# BLACK & DECKER®



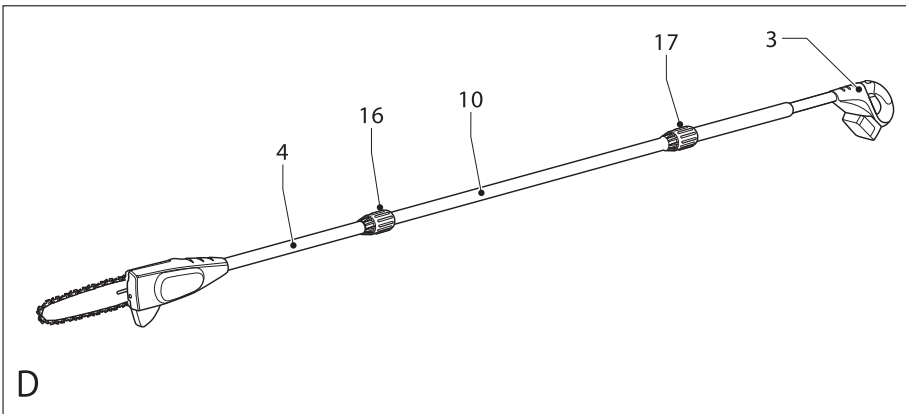
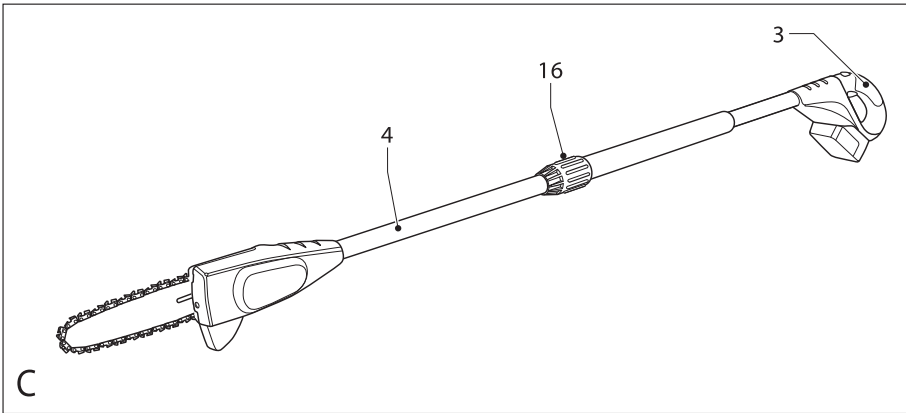
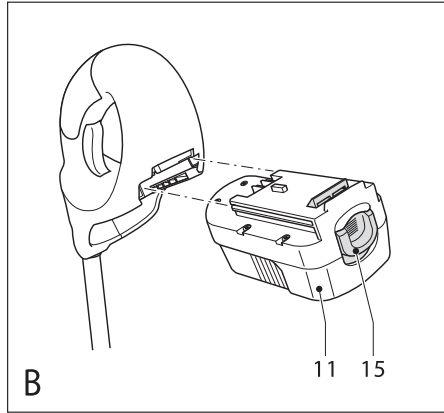
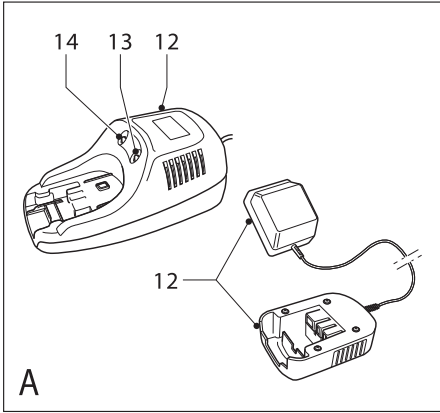
***A kéziszerszám  
iparszerű használatra  
nem ajánlott.***

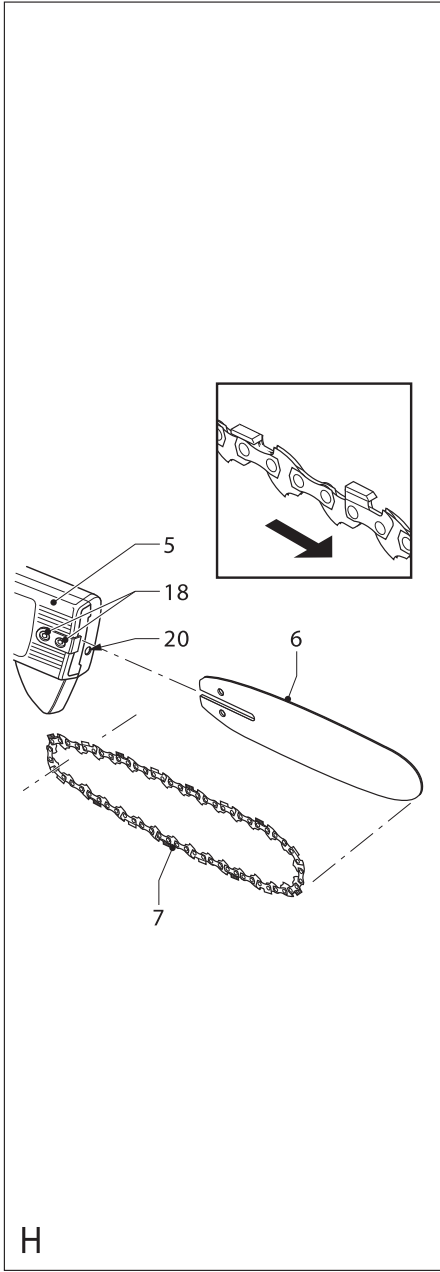
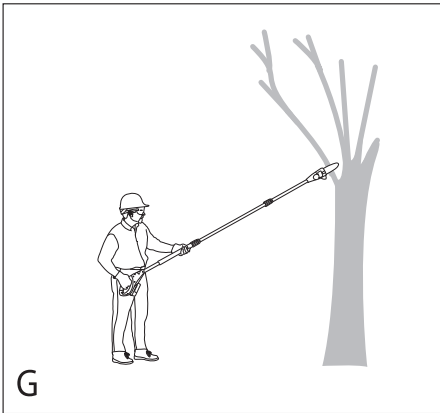
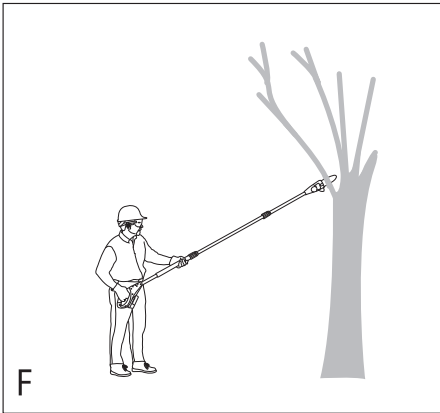
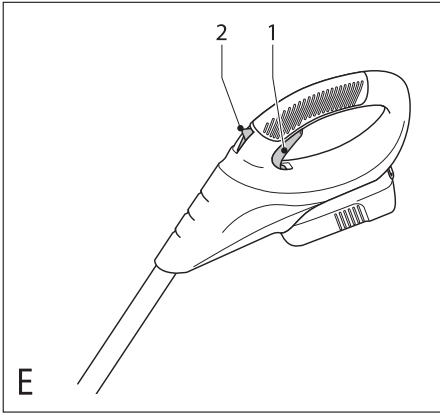
502333-62 H

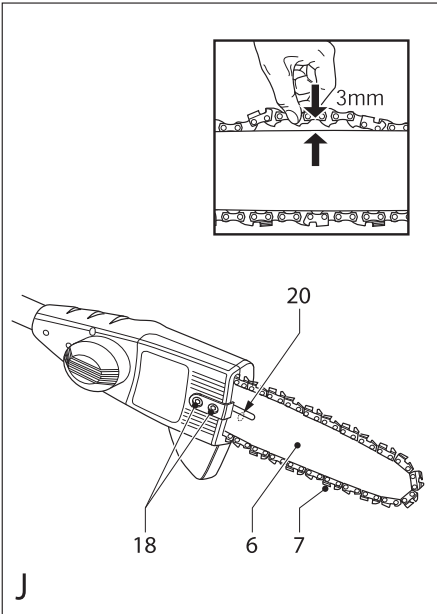
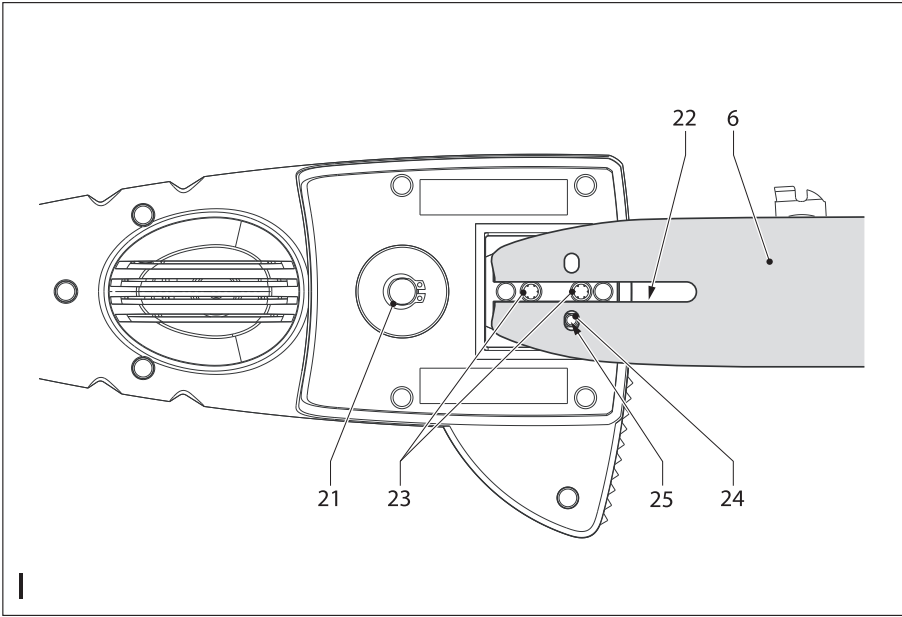
Fordítás az eredeti kezelési utasítás alapján készült

[www.blackanddecker.eu](http://www.blackanddecker.eu)

**GPC1800**







## Rendeltetésszerű használat

Szívből gratulálunk új Black & Decker Akkumulátoros ágazófűrészéhez. Ezt a készüléket ágak vágására terveztük. A készülék iparszerű felhasználásra nem alkalmas. Az Ön Black & Decker töltőkészüléke a készülékkel szállított Black & Decker akkumulátor töltésére terveztük.

## Általános biztonságtechnikai előírások

- **Figyelem!** Akkumulátoros szerszám használatakor mindig tartsa be az alábbi alapvető biztonsági rendszabályokat, így elkerülheti a tűzveszély, az elektromos áramütés, a személyi sérülések és az anyag károsodásának lehetőségét.
- Figyelmesen olvassa el a kezelési útmutatót a gép üzembe helyezése előtt.
- Kérjük, gondosan őrizze meg a kezelési útmutatót, hogy a későbbiekben is bármikor utánanézhessen a géppel kapcsolatos összes információknak.
- Mielőtt bármilyen beállítást változtat a gépen, vagy karbantartási munkába kezd, mindig csatlakoztassa le a készüléket a hálózati áramforrásról.
- Az alábbi biztonságtechnikai előírások bármelyikében szereplő „elektromos kéziszerszám” kifejezés mind a hálózati, mind az akkumulátoros szerszámokra vonatkozik.

### 1) Munkaterület

- a. **Tartsa rendben és világítsa meg munkahelyét.** A zsúfolt, rendetlen munkaterület növeli a balesetveszélyt. Gondoskodjon a munkaterület megfelelő megvilágításáról.
- b. **Ne használja a készüléket robbanás és tűzveszélyes helyeken, például gyúlékony folyadékok és gázok közelében.** Elektromos kéziszerszámok használatakor szikra keletkezhet, mely begyűjtheti a port vagy gázt.
- c. **Tartsa távol a gyerekeket.** Gondoskodjon arról, hogy gyereket, más személyek vagy állatok ne közelíthessék meg a munkaterületet, ne érinthessék meg a készüléket és a hálózati kábelt, továbbá elvonhatják figyelmét a készülék irányításáról.

### 2) Elektromos biztonság

- a. **A készülék csatlakozódugójának illeszkednie kell a dugaszoló aljzathoz. Soha ne változtasson a csatlakozódugón. Soha ne használjon semmilyen adaptert földelt készülékekkel.** Az eredeti csatlakozódugó és a megfelelő dugaszoló aljzat használatával jelentősen csökkenthető az elektromos áramütés kockázata.
- b. **Kerülje az érintkezést fémes részekkel (például csövek, radiátorok, tűzhelyek és hűtőszekrények).** Viseljen gumitalpú cipőt. Extrém munkakörülmények között (pl.: magas páratartalom, fémpor keletkezése esetén) az elektromos biztonság növelhető egy leválasztó transzformátor vagy hibaáram-védelmi kapcsoló előkapcsolásán keresztül.
- c. **Legyen figyelemmel a környezeti behatásokra.** Ne hagyja szabadban a gépet, óvja az esőtől. Ne használja nyirkos, nedves környezetben.

- d. **Bánjon gondosan a kábellel. Soha ne a kábelnél fogva vigye a gépet, és kérjük, ne a kábelnél fogva húzza ki a csatlakozódugót a konnektorból. Tartsa távol a kábelt éles széléktől, védje olajtól és hőtől. Minden használat előtt ellenőrizze a kábel állapotát, és ne indítsa be a gépet, ha a kábel sérült.** Sérült vagy összetekeredett hálózati kábel használata jelentősen növelheti az elektromos áramütés kockázatát.
- e. **A szabadban kizárólag csak az arra jóváhagyott és jelöléssel ellátott hosszabbító kábelt szabad használni.** Használat előtt ellenőrizze a hosszabbító kábelt és cserélje le, ha sérült. Teljesítmény csökkenés nélkül max. 30m hosszú, kéteres Black & Decker hosszabbító kábelt használhat.

### 3) Személyi védelem

- a. **Figyeljen munkájára. Figyeljen mindig arra, amit tesz. Használja az összes érzékszervét. Ne használja a készüléket, ha fáradt, vagy ha hallucinogén anyag, alkohol vagy gyógyszeres befolyásoltság alatt áll.** Elektromos kéziszerszám használatakor pillanatnyi figyelmetlenség is súlyos baleset előidézője lehet.
- b. **Viseljen védőfelszerelést. Mindig viseljen védőszemüveget.** Használjon arc vagy pormaszkot, ha az elvégzendő munka nagy porral, vagy lepattanó részekkel járhat. A védőfelszerelés, mint pl. csúszásmentes lábbeli, védő sisak jelentősen csökkenti a személyi sérülés lehetőségét. Ügyeljen a hallásvédelemre is.
- c. **Ne hagyja felügyelet nélkül bekapcsolva a gépet. Győződjön meg róla, hogy az üzemi kapcsoló kikapcsolt állapotban van, mielőtt az áramforrássra csatlakoztatja.** Ne szállítsa a feszültség alatt lévő gépet újjával az üzemi kapcsolón, mivel ez súlyos baleset előidézője lehet.
- d. **Ne hagyjon szerelőkulcsot a gépben.** A munka megkezdése előtt mindig ellenőrizze, hogy a szerelőszerszámot (kulcsot) eltávolította-e a készülékből.
- e. **Álljon biztonságosan. Kerülje a rendellenes testtartást, és egyensúlyát soha ne veszítse el munkavégzés közben.** Így jobban irányíthatja a készüléket, még váratlan helyzetekben is.
- f. **Viseljen megfelelő munkaruházatot. Szabadban viseljen gumikesztyűt és csúszásmentes lábbelit. Ne hordjon ékszert vagy laza ruházatot munkavégzés közben. Tartsa távol hosszú haját, ruházatát és munkakesztyűjét a mozgó részekről.** A laza ruházat, ékszerek vagy hosszú haj beakadhatnak a mozgó részekbe. Hosszú haj esetében használjon sapkát, hogy ne zavarja a munkában.
- g. **Ha a készüléken megtalálható a porszivási lehetőség, vagy a porzsák, úgy ügyeljen arra, hogy megfelelően csatlakoztassa és használja ezeket munka közben.** Porszivó berendezés használatával nagymértékben csökkenthetőek a por okozta veszélyek.

4) **Az elektromos kéziszerszám használata és ápolása**

a. **Mindig a megfelelő szerszámot használja. Ne erőltesse a kéziszerszámot.** A készülék rendeltetésszerű használatáról korábban már említést tettünk. Ne erőltesse túl a kisebb teljesítményű készülékeket, vagy tartozékokat, nagyobb teljesítményt igénylő munkánál. A termékkel jobban és biztonságosabban elvégezheti a munkát, hogy ha a teljesítmény kategóriájának megfelelően használja.

**Figyelem!** Az Ön biztonsága érdekében csak olyan tartozékokat, illetve kiegészítő berendezést használjon, melyet a kezelési utasítás ajánl.

b. **Ne használja a gépet, ha a kapcsoló nem működőképes.** Bármely kéziszerszám használata, amely nem irányítható megfelelően az üzemi kapcsolóval, nagyon veszélyes, ezért azonnal meg kell javíttatni a kapcsolót, ha sérült vagy nem működőképes.

c. **Áramtalanítsa a készüléket.** Mindig áramtalanítsa a készüléket, ha nem használja azt; mielőtt változtatna a gép bármely beállításán; tartozékokat vagy feltétet cserél; valamint a termék átvizsgálása előtt.

d. **Ügyeljen a készülék megfelelő tárolására. Ha nem használja a készüléket, tartsa száraz, gyermekek elől gondosan elzárt helyen.** Az elektromos kéziszerszámok használata veszélyes lehet nem képzett felhasználó esetén.

e. **Ellenőrizze a készülék állapotát. Használat előtt mindig ellenőrizze a készüléket és a hálózati kábelt. Vizsgálja meg, hogy a mozgó részek megfelelően működnek, nincsenek akadályoztatva. Ellenőrizze a részegységeket, olajozásukat, esetleg előforduló töréseit, a kézzédő vagy a kapcsoló sérüléseit és minden olyan rendellenességet, ami befolyásolhatja a készülék használatát.** Bizonyosodjon meg róla, hogy a készülék megfelelően működik, és a kategóriájával egyenértékű teljesítményt biztosít. Ne használja a gépet, ha valamelyik alkatrésze sérült. A sérült vagy hibás alkatrészek javítását vagy cseréjét csak a kijelölt szakszervezetek végezhetik. Soha ne kísérelje meg a javítást Önállóan, a sérült részeket és védőberendezéseket előírás szerint kell javíttatni vagy cseréltetni.

f. **A vágóeleket tartsa élesen és tisztán a jobb és biztonságosabb munkavégzés érdekében.** Kövesse a karbantartásra és tartozékcserére vonatkozó előírásokat. Tartsa a fogantyúkat és kapcsolókat szárazon, tisztán és olajtól, zsírtól mentesen.

g. **A készüléket, a tartozékokat és egyéb kiegészítő berendezéseket a használati utasításban leírtak szerint használja.** A készülék nem rendeltetésszerű használata veszélyes helyzeteket teremthet.

5) **Akkumulátoros készülék használata és ápolása**

a. **Győződjön meg róla, hogy az üzemi kapcsoló kikapcsolt állapotban van, mielőtt az akkumulátort**

**a készülékre csatlakoztatja.** Súlyos baleset előidézője lehet, ha az akkumulátort bekapcsolt készülékre csatlakoztatja.

b. **Kizárólag csak műszaki adatokban megadott töltőkészüléket használja az akkumulátor töltésére.** Más akkumulátorok töltése személyi és dologi kárt okozhat.

c. **Kizárólag csak a műszaki adatokban megadott akkumulátort csatlakoztasson a készülékre.** Más töltő használata személyi és dologi kárt és tűzveszélyt okozhat.

d. **Ügyeljen az akkumulátort a megfelelő tárolásra.** Rövidzárlat okozásának veszélye miatt kerülje, hogy fémes tárgyak az akku pólusaival érintkezzenek. A tűzveszély mellett az akku is károsodhat. (pl.: ha az akkumulátort a szerszámok kofferben tárolja, az abban lévő szerszámokkal érintkezhet).

e. **Szélsőséges körülmények között való használatnál előfordulhat, hogy akkufolyadék szivárog ki az akkuból. Kerülje az érintkezést az akkufolyadékkal. Ha mégis érintkezésbe kerül vele, öblítse le bő vízzel. Ha szemébe kerül, forduljon azonnal orvoshoz.** Az akkufolyadék bőrirritációt és megégést okozhat.

6) **Javítás**

a. **Ez a kéziszerszám megfelel a vonatkozó biztonsági előírásoknak. Javítást csak szakszerviz végezhet, és csak eredeti gyári alkatrészeket szabad felhasználni.** A szakszerűtlen javítás súlyos baleset előidézője lehet.

**Kiegészítő biztonságtechnikai előírások gallyazókhoz**

A készülék rendeltetésszerű használatáról korábban már említést tettünk. Csak a korábbiakban a rendeltetésszerű felhasználás szerint használja a készüléket, például ne vágjon ki fát a fűrészszel. Az Ön biztonsága érdekében csak olyan tartozékokat, illetve kiegészítő berendezést használjon, illetve olyan alkalmazásra használja a készüléket, melyet a kezelési utasítás ajánl.

- Viseljen megfelelő munkaruházatot. Ne hordjon laza ruházatot, viseljen védőöltözetet, védősisakot, védőszemüveget/szemellenzőt, hallásvédőt, csúszásmentes védőcipőt, kantáros nadrágot és erős bőrkesztyűt munkavégzés közben. Hosszú haj esetében használjon sapkát, hogy ne zavarja a munkában.
- Kerülje a veszélyes környezetben folytatott munkavégzést. A leeső faágak útjától távol helyezkedjen el.
- A faág és a körülötte állók, épületek, és már tárgyak közötti biztonságos távolság minimum a faág két és félszeresének hossza. Bármilyen bárki, aki ezen a körzeten belül helyezkedik el, a leeső faág általi ütközésnek teszi ki magát.
- Mindig tervezzen egy biztonságos menekülési utat a leeső faágak elől. Biztosítsa, hogy a menekülő útvonal akadályoktól mentes legyen. Mindig vegye figyelembe, hogy a nedves fű és a frissen vágott fakéreg csúszós lehet.

- Gondoskodjon arról, hogy a munkavégzés helyéhez közel, de a biztonsági távolságon kívül, valaki mindig legyen a felhasználó közelében, arra az esetre, ha baleset történik.
- Nyomatékosan felhívjuk figyelmét, hogy fán, létrán vagy más instabil felületen állva soha ne dolgozzon a fűrészszel.
- Álljon biztonságosan és legyen mindig felkészülve, hogy a leeső faágak vagy dőlő fa elől kitérhessen.
- Minden vágás típusnál tartsa erősen, két kézzel a fűrészszel, minden ujjával szorosan a fűrész fogantyúin, amíg a motor jár. Soha ne engedje el a fogantyúkat, mielőtt a készülék teljesen megáll.
- Soha ne hagyja, hogy a fűrészlánc orr része bármilyen idegen tárgynak ütközzön, miközben a fűrészlánc mozgásban van.
- Ne kíséreljen meg régi vágásnyomba újra belevágni, mivel ez visszacsapást idézhet elő. Minden alkalommal kezdjen új vágásvonalat.
- Ügyeljen a fa mozgó ágaira, vagy más erőre, melyek a megállíthatják a fűrészszelést, vagy beékelhetik a készüléket, vagy a fűrészláncra eshetnek.
- Soha ne vágjon vastagabb faágat, mint a készülék vezetőlemezeének hossza.
- Tároláskor és szállításkor mindig távolítsa el a készülékből az akkumulátort, és helyezze fel a pajzsvédő tokot a fűrészláncra.
- Ápolja a fűrészláncot. Tartsa a láncot élesen, szorosan a vezetőpajzsról feszülve. Gondoskodjon arról, hogy a fűrészlánc és a vezetőpajzs mindig megfelelően olajozott és tiszta legyen. Rendszeresen ellenőrizze a fűrészlánc megfelelő feszességét.
- Kapcsolja ki a készüléket, várja meg, amíg a fűrészlánc teljesen megáll és távolítsa el az akkumulátort a készülékből, mielőtt bármilyen beállítást változtat a gépen, javítja vagy karbantartja azt.
- Csak eredeti pótalkatrészt és tartozékot használjon.

### Gallyazás

Mielőtt neki kezd a fa gallyazásának, bizonyosodjon meg, hogy helyhatósági rendeletek vagy más előírások nem tiltják-e vagy szabályozzák a munkát.

- Ügyeljen a leeső faágak irányára. Vegye figyelembe az összes körülményt, mely az esési irányt befolyásolhatja:
  - a faág hossza és súlya
  - az esés tervezett iránya
  - bármilyen nem szokványos nehéz vastag ág vagy korhadás
  - közeli fák vagy akadályok jelenléte, köztük a légvezetékek
  - összenövés, gabalyodás más ágakkal
  - a szél sebessége és iránya
- Vegye figyelembe a faághoz való hozzáférést.

A faágak hajlamosak a fatörzs felé kilengeni. Továbbá a leeső faág alatt álló felhasználó, nézelődők, épületek vagy más tárgyak kiteszik magukat a faág általi ütközésnek.

### Figyelmeztető szimbólumok láncfűrész

A következő figyelmeztető szimbólumok találhatóak meg a készüléken:



Figyelmesen olvassa el a kezelési útmutatót.



Ne használja a láncfűrészszel nyirkos, nedves környezetben, ne hagyja szabadban a gépet, óvja az esőtől.



Mindig viseljen védősisakot és védőszemüveget a készülék használatakor.



Mindig viseljen csúszásmentes biztonsági lábbelit.



Ügyeljen a leeső tárgyakra. Tartsa távol a munkaterülettel a nézelődőket.



Elektromos áramütés veszély! Mindig tartson legalább 10 m távolságot a légvezetésektől.



A folyamatos, biztonságos működéshez 10 percnél hosszabb időközönként ellenőrizze a lánc feszességét a kezelési utasításban leírtak szerint, és állítsa az engedélyezett 3 mm-es kiemelésű feszességre. Olajozza meg a láncot minden 10 perces használat után.

A fűrészlánc forgási iránya.

### Kiegészítő biztonságtechnikai előírások akkumulátorokhoz és töltőkészülékekhez

#### Akkumulátorok

- Ne kísérletezzen az akkumulátor felnyitásával.
- Ne hagyja szabadban az akkumulátort, óvja az esőtől. Ne használja nyirkos, nedves környezetben.
- Olyan helyen tárolja az akkut, ahol a hőmérséklet nem haladja meg a 40°C-ot.
- Az akkut csak 4-40°C közötti környezeti hőmérsékleten töltsen.
- Kizárólag a mellékelt töltőkészülékkel töltsen az akkumulátort.
- A tönkrement akkuról gondoskodjon a „Környezetvédelem” fejezetben leírtak szerint.
- Szükséges körülmények között történő használatnál előfordulhat, hogy akkufolyadék szivárog ki az akkuból. Ekkor járjon el a következőképpen:
  - Óvatosan törölje le a folyadékot az akkuról egy kendővel. Kerülje, hogy bőre az akkufolyadékkal érintkezzen.
  - Ha mégis akkufolyadékkal érintkezne a bőre, vagy netán a szemébe kerülne, kövesse az alábbiakat.

**Figyelem!** Az akkufolyadék 25-30 %-os kálium-hidroxid oldat, amely maró hatású. Ha az oldat a bőrével érintkezne, öblítse azonnal bő vízzel.

Semlegesítse az oldatot enyhén savas folyadékkal, például citromlével vagy ecettel. Ha az oldat a szemébe jutna, öblögesse legalább 10 percig hideg vízzel, majd rögtön forduljon orvoshoz. Közölje vele az oldat nevét és töménységét.

- Tilos az akkut tűzbe dobni!
- Ne kísérletezzen sérült akkumulátor töltésével!

#### Töltőkészülék

- Kizárólag csak a készülékkel szállított Black & Decker töltőkészülékét használja a mellékelt akkumulátor töltésére. Más akkumulátorok töltése személyi és dologi kárt okozhat.
- Ne kísérletezzen nem tölthető akkumulátorok töltésével.
- A sérült hálózati kábelt azonnal cserélje ki.
- Ne tegye ki a töltőkészülékét nedvességnek.
- Ne nyissa ki a töltő burkolatát.
- Ne érintse meg ujjával vagy más tárggyal a töltő érintkezőit, ne tesztelje mérőműszerrel.



A készülék használata csak belső térben megengedett!

#### Leírás

1. Üzemi kapcsoló
2. Biztonsági kapcsoló
3. Főfogantyú
4. Fűrészfej
5. Lánckerék burkolat
6. Láncevezető pajzs
7. Lánc
8. Pajzstok
9. Kenőolaj tartály
10. Toldalékcső
11. Akkumulátor

#### A ábra

12. Töltőkészülék
13. Töltés kijelző
14. Töltésvége kijelző

#### Összeszerelés

**Figyelem!** A gép összeszerelése előtt távolítsa el az akkumulátort a készülékből.

#### Az akku behelyezése és eltávolítása (B ábra)

- Az akkumulátor (11) behelyezéséhez igazítsa az akkut a gép akkunylásához. Tolja befelé, amíg reteszeliődik.
- Az akku eltávolításához nyomja meg a kioldógombot (15) és ezzel egy időben húzza ki az akkut az akkunylásból.

**Figyelem!** A véletlenszerű beindítás megakadályozása érdekében, bizonyosodjon meg róla, hogy az akkumulátort eltávolította a készülékből, és a pajzstok a helyén van,

azaz a fűrészláncon és a pajzson, mielőtt a következő műveletekhez fogna.

Ha nem tartja be a fenti utasításokat, az súlyos személyi sérüléshez vezethet!

#### A fűrészfej felszerelése (C ábra)

A fűrészfejet közvetlenül a fogantyúra tudja szerelni, így az általános hossz érhető el.

- Állítsa egy vonalba fogantyú (3) csatlósi oldalának külsőfelén lévő hornyot, a fűrészfej (4) csatlósi végének belső felén található csappal.
- Nyomja a fűrészfejet (4) a fogantyúra (3).
- Csúsztassa le a szorítógyűrűt (16) és forgassa az óramutató járásával megegyező irányba addig, amíg teljesen szorosra húzza.

**Figyelem!** Rendszeres időközönként ellenőrizze a megfelelő kapcsolódást, biztosítsa, hogy mindig szorosra legyen húzva.

#### A fűrészfej meghosszabbítása (D ábra)

A maximális hossz eléréséhez a toldalékcsovet (10) fel kell szerelnie a fűrészfej (4) és a fogantyú (3) közé.

- Állítsa egy vonalba fogantyú (3) csatlósi oldalának külsőfelén lévő hornyot, a toldalékcső (10) csatlósi végének belső felén található csappal.
- Nyomja a toldalékcsovet (10) a fogantyúra (3).
- Csúsztassa le a szorítógyűrűt (17) és forgassa az óramutató járásával megegyező irányba addig, amíg teljesen szorosra húzza.
- Állítsa egy vonalba toldalékcső (10) csatlósi oldalának külsőfelén lévő hornyot, a fűrészfej (4) csatlósi végének belső felén található csappal.
- Nyomja a fűrészfejet (4) a toldalékcsőre (10).
- Csúsztassa le a szorítógyűrűt (16) és forgassa az óramutató járásával megegyező irányba addig, amíg teljesen szorosra húzza.

**Figyelem!** Rendszeres időközönként ellenőrizze a megfelelő kapcsolódást, biztosítsa, hogy mindig szorosra legyen húzva.

#### A fűrészfej eltávolítása (C és D ábra)

Ha a toldalékcső (10) fel van szerelve, először a fűrészfejet kell eltávolítani.

- A fűrészfej (4) eltávolításához helyezze a fogantyút (3) a földre, lazítsa meg a szorítógyűrűt (16) és vegye le a fűrészfejet a készülékről.

#### A készülék használata

**Figyelem!** Hagyja a készüléket a saját tempójában dolgozni. Ne a gép erőltetésével gyorsítsa a munkatempót. Ne terhelje túl a készüléket.

#### Az akkumulátor töltése (A ábra)

Az akkumulátort használat előtt fel kell tölteni, vagy ha a teljesítménye már nem elegendő a készülék megfelelő működtetéséhez. Ha az akkumulátort először tölti, vagy hosszú ideig nem használta, csak 80 %-os névleges kapacitást ér el. Csak többszöri töltés- és kisütés ciklus után éri el a teljes kapacitását. Töltés alatt az akku felmelegedhet; ez normális jelenség, nem hibára utaló jel.



**Figyelem!** Ne töltsön fel akkumulátort 4°C alatti, és 40°C fölötti környezeti hőmérsékleten. Az ajánlott töltési hőmérséklet: körülbelül 24°C. A géppel szállított töltőt ne használja más készülék, vagy akkumulátor töltésére.

- Az akkumulátort (11) a töltéshez távolítsa el a gépből, és helyezze be a töltőkészülékbe (12). Az akku csak egy bizonyos helyzetben illeszthető a töltőkészülékbe. Ha kell, fordítsa el, de ne erőltesse. Ellenőrizze, hogy az akku tökéletesen illeszkedjen a töltőkészülékbe.
- Dugja a töltő villásdugóját a hálózati dugaljzatba.

### 3 órás töltő

Az akkumulátor kb. 3 órás töltés után teljesen fel lesz töltve. Bármikor kiveheti az akkut a töltőből, vagy akár hosszabb ideig is az áramforrásra csatlakoztatott töltőben hagyhatja.

### 1 órás töltő

Ellenőrizze, hogy a piros töltéssjelző (13) felgyullad-e. Ha ekkor a zöld töltésvége kijelző (14) gyullad fel, akkor az akkumulátor túl meleg, és nem tölthető. Ebben az esetben távolítsa el az akkut a töltőből, hagyja kb. egy órát hűlni, és utána kezdje újra a töltést.

Kb. 1 órai töltés után a piros töltéssjelző kialszik, és a zöld töltésvége kijelző gyullad ki. Az akku ekkor teljesen fel van töltve.

- Vegye ki az akkut a töltőből.

### A láncfűrész be- és kikapcsolása (E ábra)

Az Ön biztonsága érdekében ez a készülék kettős biztonsági kapcsolóval van ellátva. Ez a rendszer megakadályozza a készülék véletlenszerű beindítását.

#### Bekapcsolás

- Nyomja a biztonsági kapcsolót (2) hátrafelé a hüvelyk ujjával és egyidejűleg nyomja be az üzemi kapcsolót (1).
- Ha a motor beindult, vegye le a hüvelykujját a biztonsági kapcsolóról és markoljon rá a fogantyúra szorosan.

#### Kikapcsolás

- Engedje el az üzemi be/ki kapcsolót (1).

**Figyelem!** Soha ne próbálja meg a kapcsolót „be” üzemmódban rögzíteni.

### Gallyazás (F és G ábra)

- Biztosítsa, hogy a készülék teljes fordulatszámra fusson a vágás megkezdése előtt.
- Markolja meg szorosan a készüléket úgy, hogy elkerülje a gép visszapattanását vagy oldal irányú elmozdulását.
- Vezesse a készüléket a faágon keresztül, használjon könnyed nyomást.

Ha nehéz faágat vág, ahol egy részleges vágás károsíthatja vagy forgácsolhatja a fát, járjon el a következők szerint:

- Az első vágást a fatörzstől 15 cm távolságra alulról végezze el. Használja a vezetőpajzs (7) felső részét a vágás elkészítéséhez.

- Vágjon a faág átmérőjének egyharmad mélységbe.
- Majd vágja le az ágat a felülről kezdve.

### Tisztítás, karbantartás, tárolás

Az Ön Black & Decker készüléke minimális karbantartás mellett hosszú távú felhasználásra lett tervezve.

A készülék folyamatos megfelelő működése nagymértékben függ az alapos ápolástól és a rendszeres tisztítástól.

A rendszeres tisztításon kívül az Ön töltőkészüléke más karbantartást nem igényel.

**Figyelem!** Mielőtt bármilyen beállítást változtat a gépen, vagy karbantartási munkába kezd, mindig távolítsa el az akkumulátort a készülékből. Csatlakoztassa le a töltőkészüléket a hálózati áramforrásról, mielőtt megtisztítja.

#### Használat után, tárolás előtt

- Rendszeresen tisztítsa meg a készülék levegőréseit egy puha kefével vagy száraz ronggyal.
- A készülék tisztításához használjon egy enyhén nedves szappanos kendőt. Ne használjon karcot hagyó tisztítószert vagy oldószert bázisú anyagot. Akadályozza meg, hogy folyadék kerüljön a készülék belsejébe. Soha ne mártsa a készülék semelyik részét folyadékba.
- A forgács eltávolításához használjon egy keményebb keféket.
- Kenje meg a láncot olajjal.

#### A vezetőpajzs és a lánc felszerelése (H és I ábra)

**Figyelem!** Mindig viseljen védőkesztyűt, amikor felszereli vagy eltávolítja a fűrészláncot. A fűrészlánc éles, és könnyedén megvághatja magát, még akkor is, ha nem fut.

- Tegye a fűrészelt egy vízszintes, stabil felületre.
- Lazítsa meg a csavarokat (18) az imbuszkulcs segítségével. Távolítsa el a csavarokat.
- Távolítsa el a lánckerék burkolatot (5) és a láncvezető pajzs rögzítőt (19).
- Forgassa a csavart (20) az óramutató járásával ellentétes irányba, így a vezetőpajzs (6) visszahúzódik és csökken a fűrészlánc (7) feszessége.
- Távolítsa el a régi fűrészláncot és a vezetőpajzsot (6) a lánckerékről (21).
- Helyezzen egy új fűrészláncot a vezetőpajzs hornyába és vezesse a lánckeréken keresztül. Ellenőrizze, hogy a fűrészfogak a megfelelő irányba nézzenek, a fűrészláncon és a motorházon található nyíl segítségével.
- Ellenőrizze, hogy a pajzs vájata (22) a csapszegeken (23) átfut és a vajat alatti láncfeszítő furat (24) a csúszó csapra (25) illeszkedik.
- Helyezze vissza a lánckerék burkolatot (5) és a láncvezető pajzs rögzítőt (19) valamint a csavarokat a fűrészre.
- Húzza meg a csavarokat (18) az imbuszkulccsal.
- Állítsa be a lánc feszességet az alábbiak szerint.

### Ellenőrizze és állítsa be a lánc feszességét (J ábra)

- Használat előtt és működés közben 10 percnként ellenőrizze a lánc feszességét. A lánc (7) akkor van jól megfeszítve, ha a hüvelyk és középső ujj segítségével enyhe erővel, 3 mm-re tudja elemelni a vezetőpajzstól, majd ez után visszacsapódik. A lánc (7) a vezetőpajzs (6) alsó részén nem lóghat be.

A feszesség beállításához:

- Lazítsa meg a csavarokat (18).
- Forgassa a csavart (20) az óramutató járásával megegyező irányba.

**Figyelem!** Ne feszítse túl a láncot, mivel ez túlzott kopáshoz vezet, valamint a pajzs és a lánc élettartamát jelentősen csökkenti.

- Ha a feszesség megfelelő, húzza meg a csavarokat (18).

**Figyelem!** Ha új a láncfűrész, az első két órás használat alatt rendszeresen ellenőrizze a lánc feszességét (miután eltávolított a készülékből az akkumulátort), mivel az új lánc egy kevésbé megnyúlna.

### A lánc olajozása

A fűrészláncot minden használat előtt és tisztítás után meg kell kenni a megfelelő láncolajjal. (típus szám A 6023, A 6027)

- Első használat előtt, vegye ki a láncot a műanyag tasakból, és legalább egy órán keresztül áztassa olajba a munka megkezdése előtt. Használjon Black & Decker láncolajat.
- Kenje meg az egész fűrészláncot (7) egyenletesen az aplikátor (9) segítségével.
- A láncfűrész élettartamának meghosszabbítása érdekében azt ajánljuk, hogy csak egyfélemerkájú láncfűrész olajat használjon. Különböző olajok felváltva történő használata fokozatosan csökkenti az olaj minőségét, és ez a fűrészlánc élettartamának drasztikus csökkenéséhez vezet.

### Tárolás

Ha a készüléket több hónapig nem használja, ideálisan hagyja az akkumulátort a töltőre csatlakoztatva.

Máskülönben járjon el a következők szerint:

- Töltse fel az akkumulátort teljesen.
- Távolítsa el az akkumulátort a készülékből.
- A készüléket és az akkumulátort száraz, gyermekek elől gondosan elzárt helyen tárolja. A tárolási hőmérsékletnek mindig +5 és +40°C között kell maradnia. Helyezze az akkumulátort egy vízszintes felületre.
- Mielőtt újra használja a készüléket egy hosszabb tárolási periódus után, töltsen fel újra az akkumulátort.

### A fűrész javítása

Ez a készülék megfelel a vonatkozó biztonsági előírásoknak. Javítást csak szakszerviz végezhet, és csak eredeti gyári alkatrészeket szabad felhasználni. A szakszerűtlen javítás, súlyos baleset előidézője lehet. Kérjük, őrizze meg a kezelési utasítást, ebből mindig tájékozódhat a legközelebbi szervizállomásról.

### További, opcionálisan megvásárolható tartozékok

Típuszám	Megnevezés
A6039	Élező készlet
A6023	1 l láncolaj
A6027	0,5 l láncolaj

### Környezetvédelem



Elkülönített begyűjtés. Ezt a készüléket el kell különíteni a normál háztartási hulladéktól.

Egy napon, mikor készüléke eléri technikai élettartamának végét, vagy nincs további szüksége rá, gondoljon a környezetvédelemre. A terméket a normál háztartási hulladéktól elkülönítve kell megsemmisíteni.



Az elhasznált termékek és csomagolások elkülönített begyűjtése lehetővé teszi, ezek újrahasznosítását. Újrahasznosított vagy újra feldolgozott anyagok segítségével a környezetszennyezés, illetve a nyersanyagok iránti igény nagymértékben csökkenthető.

A helyi előírások rendelkezhetnek az elektromos készülékek háztartási hulladéktól elkülönített begyűjtéséről, helyhatósági hulladéklerakó helyeken vagy a kereskedők által új termék megvásárlásakor.

Black & Decker termékeire az élettartamuk lejártával visszavételi lehetőséget kínál. Ez a szolgáltatás ingyenes. Ha igénybe veszi ezt a szolgáltatást, kérjük, juttassa el készülékét a legközelebbi Black & Decker szervizbe, melyekről a Magyarországi Képviseletnél érdeklődhet.

A szervizzel kapcsolatosan a következő Internet oldalon is felvilágosítást kaphat: [www.2helpU.com](http://www.2helpU.com).

### Akkumulátorok



A Black & Decker akkumulátorok sokszor újratölthetők. Az akkuk technikai élettartamának végén, vegye figyelembe a környezetvédelem, és a szakszerű elhelyezés szempontjait:

- Merítse le az akkut teljesen, és távolítsa el a gépből.
- A NiMH és NiCd akkuk újrahasznosíthatók. Kérjük, vigye az akkut a legközelebbi Black & Decker szervizbe vagy a helyi begyűjtőhelyre.

### Műszaki adatok

GPC1800	
Feszültség	V <sub>DC</sub> 18
Üresjárati láncsebesség	m/perc 114
Vezetőlemez hossz	cm 20
Minimum nyélhossz	m 1,5
Toldaléknyél	m 0,9
Maximum nyélhossz	m 2,4
Vágásmennyiség egy töltéssel (Ø 5cm ágak)	db 80
Súly	kg 3,5

Akkumulátor	
Feszültség	$V_{DC}$ 18
Kapacitás	Ah 1,5
Súly	kg 0,8

Töltőkészülék	3órás	1órás
Feszültség	$V_{AC}$ 230	230
Töltési idő	óra 3	1

## CE megfelelési nyilatkozat



**GPC1800**

A Black & Decker tanúsítja, hogy ezek a szerszámok megfelelnek a következő irányelveknek és szabványoknak: 2006/42/EC EN60745-1,

Hangnyomásszint és vibráció, EN ISO 11680-1 szerint:  
 Hangnyomásszint  $L_{PA}$  78 dB(A)  
 Hangteljesítmény szint  $L_{WA}$  89 dB(A)  
 Súlyozott effektív rezgégyorsulás < 2,5 m/s<sup>2</sup>

Kevin Hewitt  
 Director of Consumer  
 Engineering  
 Spennymoor, County Durham  
 DL16 6JG, United Kingdom  
 12/04/2012

Az Önhöz legközelebb eső hivatalos márkaszervizt a kézikönyvben megadott helyi Black & Decker képviselő segítségével érheti el. Alternatív megoldásként a szerződött Black & Decker szervizek listája, illetve az eladásutáni szolgáltatásaink és ezek elérhetőségének részletes ismertetése a következő internetes címen érhető el: [www.2helpU.com](http://www.2helpU.com)

Kérjük, látogassa meg a [www.blackanddecker.hu](http://www.blackanddecker.hu) weboldalunkat, hogy regisztrálja az új BLACK+DECKER termékét, ill. hogy megismerje az új termékeinkkel és egyedi ajánlatainkkal kapcsolatos legújabb híreinket. A BLACK+DECKER márkával és termékválasztékunkkal kapcsolatos további tájékoztatást a [www.blackanddecker.hu](http://www.blackanddecker.hu) internetes címen találhat.

# BLACK & DECKER JÓTÁLLÁSI JEGY ÉS JÓTÁLLÁSI FELTÉTELEK

Gratulálunk Önnek ennek az értékes Black & Decker készülék megvásárlásához.

Azon termékeinkre, amelyet fogyasztói szerződés keretében háztartási, hobby célra vásárolnak **24 hónap jótállást vállalunk.**

## A termék iparszerű használatra nem alkalmas!

A jótállás a fogyasztó jogszabályból eredő jogait nem érinti.

- 1) A Stanley Black & Decker Hungary Kft. a jótállás, kellek- és termékszavatosság keretében végzett javításokat vagy a termék kicserélését 19/2014. (IV.29.) NGM rendelet és a 151/2003. (IX.22.) Kormányrendelet szerint végzi a jótállási idő, illetve a kellek- és termékszavatossági jogok érvényesíthetőségének teljes időtartama alatt.
  - a) A fogyasztó jótállási igényét a jótállási jeggyel érvényesítheti, ezért kérjük azt őrizze meg.
  - b) Vásárláskor a forgalmazónak (kereskedőnek) a jótállási jegyben fel kell tüntetnie a fogyasztási cikk azonosításra alkalmas megnevezését, típusát, gyártási számát, továbbá – amennyiben van ilyen – azonosításra alkalmas részeinek meghatározását, illetve a fogyasztó részére történő átadásának időpontját. A jótállási jegyet a forgalmazó (kereskedő) nevében eljáró személynek alá kell írnia és a kereskedés azonosítására alkalmas tartalmú (minimum cégnev, üzlet címe) bélyegzővel olvashatóan le kell bélyegezni. Kérjük, kísérje figyelemmel a jótállási jegy megfelelő érvényesítését, mivel a kijelölt szervizeknél a jótállási igény csak érvényes jótállási jeggyel érvényesíthető. Amennyiben a jótállási jegy szabálytalanul került kiállításra, jótállási igényével kérjük forduljon a termékhez az Ön részére értékesítő partnerünkhez (kereskedőhöz). A jótállási jegy szabálytalan kiállítása vagy a fogyasztó rendelkezésére bocsátás elmaradása nem érinti a jótállási érvényességét. Kérjük, hogy a jótállási jegyben kívül a nyugtát vagy számlát is szíveskedjen megőrizni a gyorsabb és hatékonyabb ügyintézés érdekében, mert a szerződés megkötése az ellenérték megfizetését igazoló bizonylattal is bizonyítható.
  - c) Elvesztett jótállási jegyet csak a fogyasztói szerződés létrejöttét igazoló nyugta vagy számla ellenében tudunk pótolni!
- 2) **Nem terjed ki a jótállás:**
  - a) amennyiben a hiba oka rendeltetésellenes, illetve a mellékelt magyar nyelvű használati kezelési útmutatóban foglaltaktól eltérő használat, átalakítás, szakszerűtlen kezelés, helytelen tárolás, elemi kár vagy egyéb a vásárlás után a fogyasztó érdekkörében keletkezett ok miatt következik be;
  - b) amennyiben a terméket iparszerű (professzionális) célokra használták, kölcsönzési szolgáltatás nyújtásához használták fel (nem fogyasztói szerződés);
  - c) azon alkatrészekre, amelyek esetében a meghibásodás a jótállási időn belüli rendeltetésszerű használat mellett az alkatrészek természetes elhasználódása, kopása miatt következett be (így különösen: fűrészlánc, fűrészlap, gyalukés, meghatószíj, csapágyak, szénkefe, csillagkerék);
  - d) a készülék túlterhelése miatt jelentkező hibákra, amelyek a hajtómű meghibásodásához, vagy egyéb ebből adódó károkhöz vezetnek;
  - e) a termék nem hivatalos szervizben történt javításából eredő hibákra;
  - f) az olyan károsodásokra, amelyek nem eredeti Black & Decker kiegészítő készülékek és tartozékok használatából adódnak amennyiben a szakszerviz bizonyítja, hogy a hiba a fenti okok valamelyikére vezethető vissza.
- 3) A fogyasztó a kijavítás vagy csere iránti igényét a jótállási időn belül a kereskedőnél, illetve kijavítás iránti igényét a jótállási jegyben feltüntetett javítószolgálatnál is érvényesítheti.

Termékszavatossági igényét kérjük a jótállási jegy feltüntetett gyártónak vagy forgalmazónak szíveskedjen bejelenteni.

- a) Nem számít bele a jótállási időbe a kijavítási időnek az a része, amely alatt a fogyasztó a terméket nem tudta rendeltetésszerűen használni.
  - b) A terméknek a kicseréléssel vagy kijavítással érintett részére a jótállási idő újból kezdődik.
  - c) Ha a fogyasztási cikk a vásárlástól (üzembe helyezéstől) számított három munkanapon belül meghibásodik, a fogyasztó ezen időtartamon belül kérheti annak kicserélését feltéve, hogy a meghibásodás a rendeltetésszerű használatot akadályozza. A hiba fennállásának, vagy a rendeltetésszerű használatot akadályozó mérték megállapításához a kereskedő kérheti a szakszerviz közreműködését.
  - d) Amennyiben a jótállási igény bejelentését követően a kereskedő az igény teljesíthetőségéről azonnal nem tud nyilatkozni, úgy öt munkanapon belül kell értesítenie a fogyasztót az álláspontjáról.
  - e) Ha a kijavítás vagy a csere nem lehetséges, a fogyasztó választása szerint műszakilag és értékben hasonló készülék kerül felajánlásra, vagy a vételár arányos leszállítására kerül sor, avagy visszafizetésre kerül a vételár.
  - f) A termék hibája miatt a fogyasztó a forgalmazótól is követelheti a hiba kijavítását vagy a termék kicserélését a forgalomba hozattalól számított két év elteltéig (termékszavatosság).
- 4) A jótállás alapján történő javítás során a forgalmazónak, illetve a javítószolgálatnak (kereskedőnek) törekednie kell arra, hogy a kijavítást legfeljebb 15 napon belül megfelelő minőségben elvégezze, elvégeztesse.

A jótállás keretében tartozó kijavítás vagy csere esetén a forgalmazó, illetve a javítószolgálat a jótállási jegyben köteles feltüntetni:

- a kijavítás iránti igény bejelentésének és a kijavításra történő átvételi időpontját,
- a hiba okát és a kijavítás módját;
- a termékfogyasztó részére történő visszaadásának időpontját,
- a kicserélés tényét és időpontját.

## A termék meghibásodása esetén a fogyasztót az alábbi jogok illetik meg:

Elsősorban - választása szerint - kijavítást vagy kicserélést követelhet. A csereigény akkor megalapozott, ha a termék a fogyasztónak okozott jelentős kényelmetlenség nélkül, megfelelő minőségben és ésszerű határidőn belül, értékcsökkenés nélkül nem javítható ki, vagy nem kerül kijavításra.

Ha az előírt módon történő kijavításra, illetve kicserélésre vonatkozó kötelezettségének a forgalmazó nem tud eleget tenni, a fogyasztó – választása szerint – a vételár arányos leszállítását igényelheti, a hibát a forgalmazó költségére maga kijavíttathatja, vagy előállhat a szerződéstől (a hibás áru visszaszolgáltatásával egyidejűleg kérheti a nyugtán vagy számlán feltüntetett bruttó vételár visszatérítését). Jelentéktelen hiba miatt elállásnak nincs helye!

Kérjük, hogy a hiba felfedezését követő legrövidebb időn belül szíveskedjen azt a szervizben vagy a forgalmazónál bejelenteni. A kijavítást vagy kicserélést - a dolog tulajdonságaira és a fogyasztó által elvárható rendeltetésére figyelemmel - megfelelő határidőn belül, a fogyasztó érdekeit kímélve kell elvégezni.

Gyártó:	Forgalmazó:
Black & Decker Europe,	Stanley Black & Decker Hungary Kft
210 Bath Road, Slough,	1016. Budapest,
Berkshire, SL13YD,	Mészáros u. 58/B
Egyesült Királyság	

**Fogyasztói jogvita esetén a fogyasztó a megyei (fővárosi) kereskedelmi és iparkamarák mellett működő békéltető testület eljárását is kezdeményezheti!**

**Kereskedő által a vásárlással egyidejűleg kitöltendő**

Kereskedő neve és címe:

.....

A fogyasztási cikk megnevezése:.....

Tipusa: .....

Gyártási száma: .....

Szerződéskötés és a termék fogyasztó részére történő átadásának

dátuma: .....

..... P.H.

aláírás

**Kereskedő által kitöltendő kicserélés esetén**

A fogyasztó a hibás terméket valamennyi tartozékával átadta.

A kicserélés időpontja: .....

..... P.H.

aláírás

A hibátlan terméket átvettem.

A kicserélt új termék átvételének időpontja: .....

.....

**fogyasztó aláírása****Kijavítás esetén a szerviz tölti ki:****1. javítás**

A javítás iránti igény bejelentésének és a javításra átvétel időpontja:

.....

A bejelentett hiba oka és a javítás módja:

.....

A fogyasztó részére történő visszaadás időpontja:

.....

Amennyiben a termék nem javítható, a csereigény alapos:

igen / nem (aláhúzással jelölendő)

..... P.H.

aláírás

**3. javítás**

A javítás iránti igény bejelentésének és a javításra átvétel időpontja:

.....

A bejelentett hiba oka és a javítás módja:

.....

A fogyasztó részére történő visszaadás időpontja:

.....

Amennyiben a termék nem javítható, a csereigény alapos:

igen / nem (aláhúzással jelölendő)

..... P.H.

aláírás

**2. javítás**

A javítás iránti igény bejelentésének és a javításra átvétel időpontja:

.....

A bejelentett hiba oka és a javítás módja:

.....

A fogyasztó részére történő visszaadás időpontja:

.....

Amennyiben a termék nem javítható, a csereigény alapos:

igen / nem (aláhúzással jelölendő)

..... P.H.

aláírás

**4. javítás**

A javítás iránti igény bejelentésének és a javításra átvétel időpontja:

.....

A bejelentett hiba oka és a javítás módja:

.....

A fogyasztó részére történő visszaadás időpontja:

.....

Amennyiben a termék nem javítható, a csereigény alapos:

igen / nem (aláhúzással jelölendő)

..... P.H.

aláírás

## **Stanley Black & Decker Hungary Kft**

**Iroda**

**1016 Bp. Mészáros u 58/b.**

**Tel.  
214-05-61**

**Fax.  
214-69-35**

### **Központi Márkaszerviz**

**Elérhetőség**

**ROTEL Kft. Márkaszerviz 1163 Bp. (Sashalom) Thököly út 17.**

**Tel/fax  
403-22-60, 404-00-14,  
403-65-33**

**service@rotelkft.hu  
www.rotelkft.hu**

**CZ** ZÁRUČNÍ LIST

**PL** KARTA GWARANCYJNA

**H** JÓTÁLLÁSI JEGY

**SK** ZÁRUČNÝ LIST



**CZ** měsíců  
**H** hónap

**24**

**PL** miesiące  
**SK** mesiacov

<b>CZ</b>	Výrobní kód	Datum prodeje	Razítko prodejny Podpis
<b>H</b>	Gyári szám	A vásárlás napja	Pecsét helye Aláírás
<b>PL</b>	Numer seryjny	Data sprzedaży	Stempel Podpis
<b>SK</b>	Číslo série	Dátum predaja	Pečiatka predajne Podpis

(CZ)

Adresy servisu  
Band Servis  
Klásterského 2  
CZ-140 00 Praha 4  
Tel.: 00420 244 403 247  
Fax: 00420 241 770 167

Band Servis  
K Pasekám 4440  
CZ-76001 Zlín  
Tel.: 00420 577 008 550,1  
Fax: 00420 577 008 559  
<http://www.bandservis.cz>

(H)

Black & Decker Központi  
Garanciális-és Márkaszervíz  
1163 Budapest  
(Sashalom) Thököly út 17.  
Tel.: 403-2260  
Fax: 404-0014  
[www.rotelkft.hu](http://www.rotelkft.hu)

(PL)

Adres serwisu centralnego  
ERPATECH  
ul. Bakaliowa 26  
05-080 Mościska  
Tel.: 022-8620808  
Fax: 022-8620809

(SK)

Adresa servisu  
Band Servis  
Paulínska ul. 22  
SK-91701 Trnava  
Tel.: 00421 335 511 063  
Fax: 00421 335 512 624

(CZ)	Dokumentace záruční opravy			(PL)	Przebieg napraw gwarancyjnych	
(H)	A garanciális javítás dokumentálása			(SK)	Záznamy o záručných opravách	
CZ	Číslo	Datum příjmu	Datum zakázky	Číslo zakázky	Závada	Razítko Podpis
H	Sorszám	Bejelentés időpontja	Javítási időpont	Javítási munkalapszám	Hiba jelleg oka	Pecsét Aláírás
	Jótállás új határideje					
PL	Nr.	Data zgłoszenia	Data naprawy	Nr. zlecenia	Przebieg naprawy	Stempel Podpis
SK	Číslo dodávky	Dátum nahlásenia	Dátum opravy	Číslo objednávky	Popis poruchy	Pečiatka Podpis