

BLACK & DECKER®

הוראות הפעלה

מקדחה

**KR504RE, KR504CRE, KR504CRES,
KR554RE, KR554CRES**



שטל פתרונות מתקדמים בע"מ
רחוב נחל פולג 3, ת.ד. 32, יבנה מיקוד 81100
08-9428764 ☎, 08-9320202 ☎

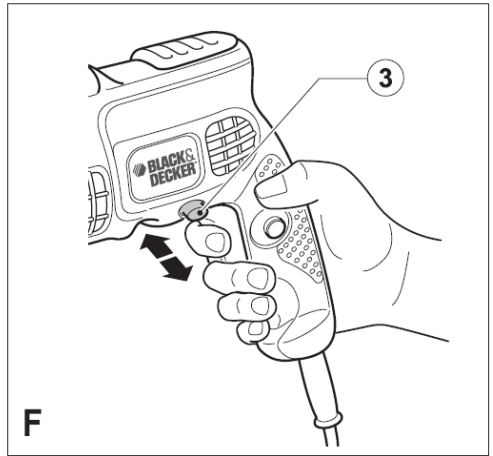
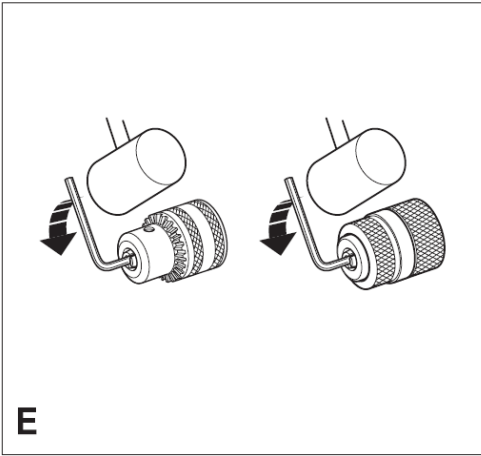
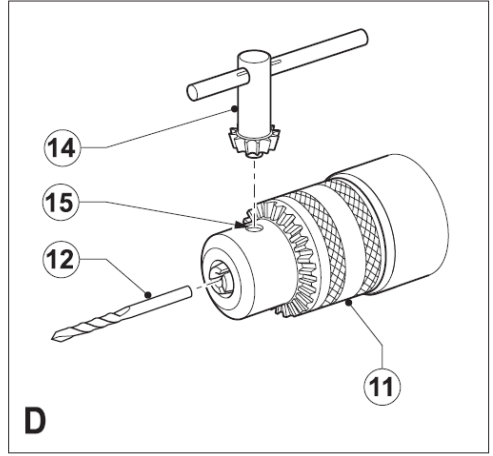
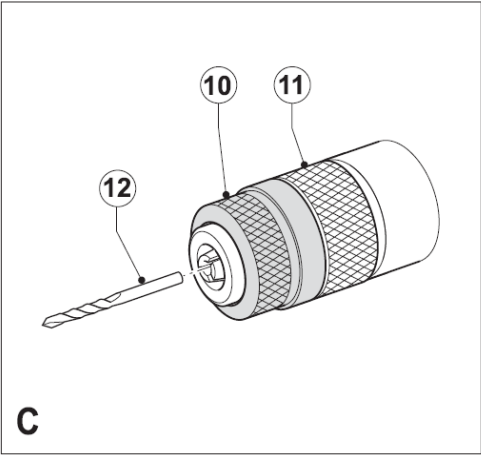
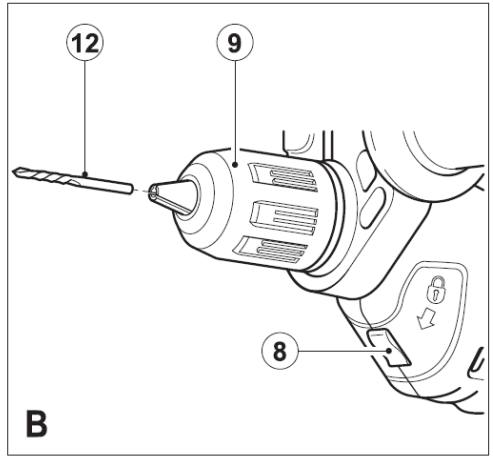
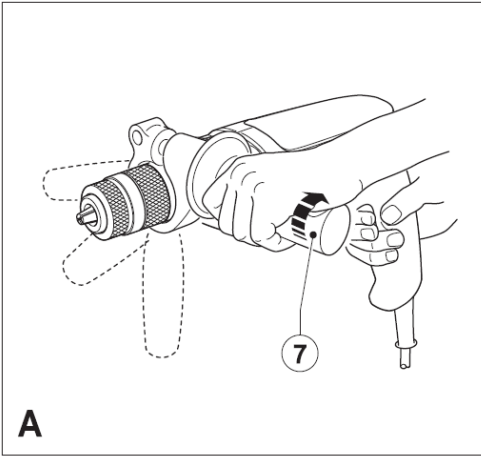
לקוחות נכבדים,

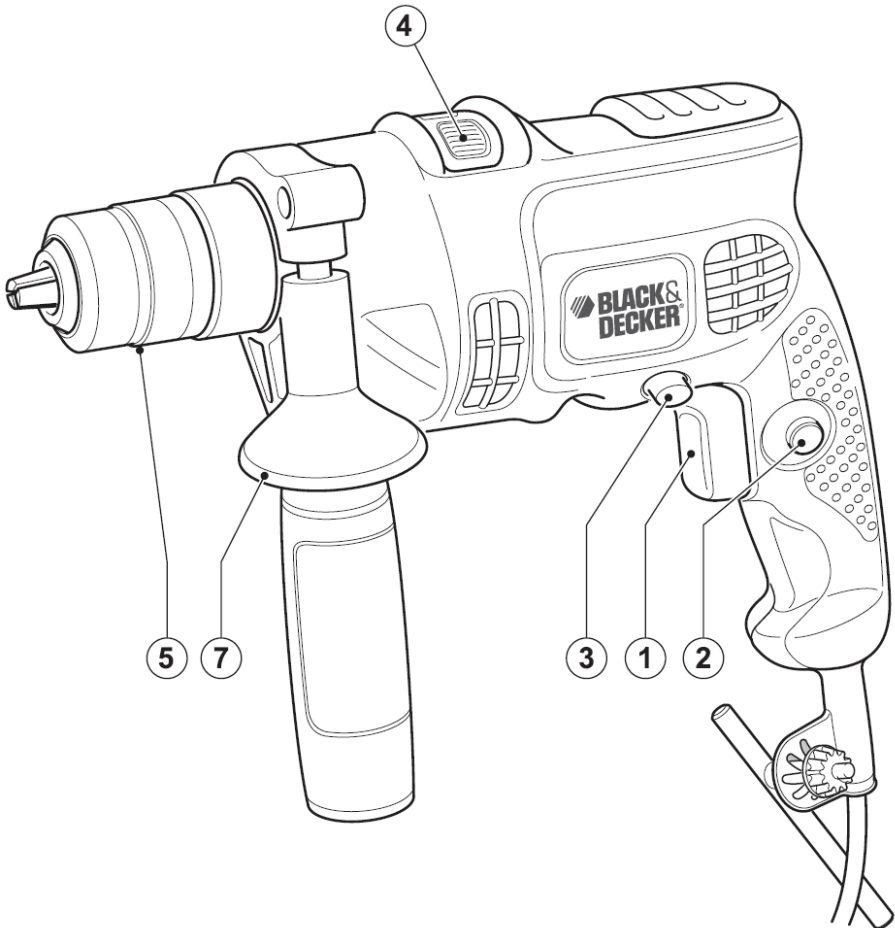
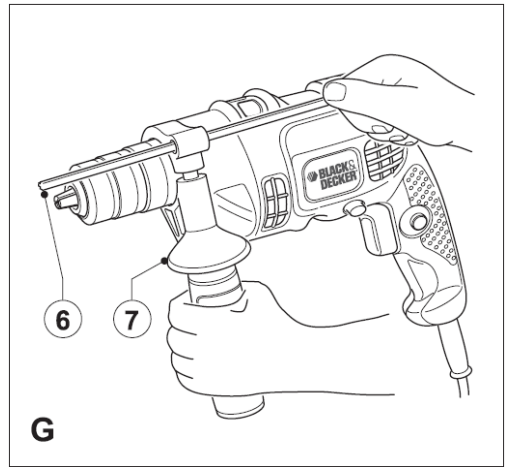
חברת שטל פתרונות מתקדמים בע"מ מודה לכם על שרכשתם
כלי עבודה זה מתוצרת חברת **Black&Decker**.

אנא קראו בעיון את הוראות ההפעלה שבחוברת זו על מנת
שתוכלו להפיק את מרב התועלת ממוצר זה.

במידה ותיתקלו בבעיות בהפעלה או שתתגלה תקלה במוצר, אנא
פנו למוקד השירות שכתובתו מופיעה בגב החוברת.

שטל פתרונות מתקדמים בע"מ





המקדחה שלכם, מתוצרת Black&Decker, תוכננה לצורך קידוח בעץ, מתכת, פלסטיק וחומרי בניין שונים, וכן להברגה. כלי זה מיועד לשימוש ביתי בלבד.

הוראות בטיחות

אזהרות כלליות למכשירי חשמל



אזהרה! קראו בעיון את כל ההוראות

והאזהרות.

אי-ציות לאזהרות עלול לגרום להתחשמלות, לשריפה ו/או לפגיעה גופנית חמורה.

שמרו את כל האזהרות וההוראות לשימוש עתידי.

המונח "כלי חשמלי" המופיע בכל האזהרות שיפורטו להלן מתייחס לכלי העבודה החשמלי שלכם, המוזן במתח רשת (באמצעות כבל) או המופעל באמצעות סוללה נטענת.

1. בטיחות באזור העבודה

א. שמרו על מקום העבודה נקי ומואר היטב.

אזורי עבודה חשוכים ושאינם מסודרים מזמינים תאונות.

ב. אל תפעילו כלי עבודה חשמליים בסביבה בה קיימים אדים נפיצים כגון בקרבת נוזלים, גזים או אבק דליקים. כלי עבודה חשמליים יוצרים ניצוצות שעלולים להצית אבק או אדים דליקים.

ג. הרחיקו ילדים ועוברי אורח בזמן הפעלת כלים חשמליים. הסחת הדעת עלולה לגרום לאיבוד השליטה בעבודה.

2. בטיחות חשמלית

א. התקע של הכלי החשמלי חייב להתאים

לשקע ההנזה של הרשת. אסור בהחלט לשנות את התקע בכל אופן שהוא. אל

תשתמשו בתקעים מתאימים עם כלי עבודה חשמליים מוארקים. תקעים מקוריים ושקעים מתאימים יפחיתו את סכנת ההתחשמלות.

ב. מנעו ככל האפשר מגע גופני עם גופים או משטחים מוארקים (כמו למשל צינורות מים, רדיאטורים של מערכת הסקה, תנורים חשמליים, מקררים וכו'). סכנת ההתחשמלות גדלה אם גופכם מוארק.

ג. אל תחשפו את כלי העבודה לגשם או לתנאי לחות גבוהה. מים החודרים אל הכלי יגדילו את סכנת ההתחשמלות.

ד. אל תפעו בשלמות ותקינות הכבל. אסור בהחלט להשתמש בכבל לצורך נשיאה, משיכה או ניתוק התקע החשמלי של הכלי. הרחיקו את הכבל ממקורות חום, משמן, ממקומות חדים ומחלקים נעים. כבלים פגומים או מסוככים ועם קשרים יגדילו את סכנת ההתחשמלות.

ה. כאשר מפעילים את הכלי במקום שאינו

מקורה, חובה להשתמש בכבל מאריך

המיועד לשימוש מתחת לכיפת השמיים.

שימוש בכבל המיועד לשימוש חיצוני, במקומות שאינם מקורים, יקטין את סכנת ההתחשמלות.

ו. כשחייבים להפעיל כלי עבודה חשמלי במקום

לח מאוד, השתמשו במקור מתח המוגן על-

ידי מפסק פחת. שימוש במפסק פחת מקטין

את סכנת ההתחשמלות.

3. בטיחות אישית

א. במהלך הפעלת כלי עבודה חשמליים עליכם

לשמור על ערנות, לשים לב לכל פעולותיכם

ולפעול בשיקול דעת. אסור להפעיל כלי

עבודה חשמלי אם אתם עייפים או נמצאים

תחת השפעה של סמים, אלכוהול או תרופות.

גם רגע קצרצר של חוסר תשומת לב בזמן

הפעלת כלים חשמליים עלול לגרום לפגיעה

גופנית חמורה.

ב. השתמשו בצידוד מגן. השתמשו במצעי

הגנה לעיניים. שימוש על-פי הצורך בצידוד

בטיחות מתאים כגון מסכת אבק, נעלי בטיחות

שאינן מחליקות, קסדה או אמצעים להגנה על

השמיעה, יפחית סכנות לפגיעה גופנית.

ג. מנעו הפעלה בשוגג. ודאו שמתג ההפעלה

נמצא במצב מנותק לפני חיבור הכלי למקור

המתח ו/או לערכת הסוללות, הרמת הכלי

ו/או נשיאתו. נשיאת הכלי כשאצבעכם על

המתג או חיבור הכלי לרשת החשמל כשמתג

ההפעלה שלו במצב מחובר הם מצבים

מסוכנים שמזמינים תאונות.

ד. הסירו מהכלי את מפתח הכוונון/הידוק או כל

מפתח אחר לפני הפעלת הכלי. מפתח הידוק

או כוונון הנשאר צמוד אל חלק סובב של הכלי

החשמלי עלול לגרום לפגיעה גופנית.

ה. אל תנסו להפעיל את הכלי מחוץ לטווח

ההפעלה הבטוח. הקפידו על עמידה יציבה

ושיווי משקל. יציבה טובה ושמיירה על שיווי

המשקל מאפשרות שליטה טובה יותר בכלי

העבודה במצבים בלתי צפויים.

ו. לבשו בגדים מתאימים. אל תלבשו פריטי

לבוש רפויים או תכשיטים. הרחיקו שיער,

פריטי לבוש וכפפות מחלקים נעים. פריטי

ביגוד רפויים, תכשיטים ושיער ארוך עלולים

להיתפס בחלקים סובבים.

ז. אם עומדים לרשותכם התקנים להוצאה

ואיסוף של אבק, עליכם לוודא שהם מחוברים

ונעשה בהם שימוש יעיל. השתמשו באמצעים

אלה כדי להקטין את הסכנות הקשורות לאבק.

4. שימוש ושמירת הכלי החשמלי

- ⚠ **אזהרה!** אזהרות בטיחות נוספות למכשירי חשמל ולמקדחות רוטטות.
- במהלך השימוש במקדחות רוטטות השתמשו במגני אוזניים. חשיפה לרעש עלולה לגרום לפגיעה בשמיעה.
- השתמשו בידיות העזר המסופקות עם הכלי. איבוד שליטה עלול לגרום לפגיעה גופנית.
- החזיקו את הכלי החשמלי במאזניים המבודדים כאשר עליכם לבצע עבודה בה כלי החיתוך עלול לגעת במוליכים נסתרים או בכבל החשמלי של הכלי עצמו. כשאביר
- החיתוך נוגע במוליך "חי", כל מגע בחלקי המתכת של הכלי עלול לחשמל את המפעיל.
- השתמשו במלחצות הידוק או בשיטה מתאימה אחרת לצורך האבטחה והקיבוע של החלק המעובד אל משטח יציב. החזקת החלק המלוטש ביד או צמוד אל גופכם משאירה אותו במצב בלתי יציב ואתם עלולים לאבד את השליטה.
- לפני קידוח בקירות, רצפות או תקרות, חובה לבדוק את המיקום של חיווט וצינורות.
- הימנעו ממגע בקצה המקדח מיד אחרי הקידוח מכיוון שהוא עלול להיות לוהט.
- ייעוד הכלי מתואר בחוברת הוראות זו. השימוש באביר, בכלי ייעודי או ביצוע כל פעולה באמצעות כלי זה, מלבד אלה המומלצים בחוברת זו עלול לגרום לסכנת פגיעה גופנית ו/או נזק לציוד.

בטיחות אנשים אחרים

- כלי זה אינו מיועד לשימוש על-ידי אנשים (כולל ילדים) בעלי מגבלות פיזיות, נפשיות, או חסרי ניסיון וידע, אלא אם הם נמצאים תחת פיקוח או קיבלו הדרכה מתאימה הדנה באופן השימוש בכלי זה על-ידי האדם האחראי לבטיחותם.
- יש להשגיח על ילדים כדי לוודא שהם לא ישחקו עם המכשיר.

רעידות

ערכי הרעידות המוצהרים בנתונים הטכניים והצהרת התאימות נמדדו על-פי שיטת בחינה תקנית המפורטת בתקן EN 60745 וניתן להשתמש בהם לצורך השוואה בין כלי עבודה שונים. ניתן גם להשתמש בערך הרעידות המוצהר לצורך הערכה ראשונית של החשיפה.

אזהרה! ערך עצמת הרעידות במהלך שימוש בפועל של הכלי יכול להיות שונה מהערך המוצהר, על-פי אופן השימוש בכלי. עצמת הרעידות עלולה לעלות מעבר לרמה המצוינת.

- א. אל תאמצו את הכלי. השתמשו בכלי העבודה המתאים ליישום שלכם. הכלי המתאים יבצע את העבודה באופן טוב ובטוח יותר כאשר הוא יופעל בקצב העיבוד אליו הוא מיועד.
- ב. אל תשתמשו בכלי אם מתג ההפעלה שלו אינו מפעיל ומנתק אותו כהלכה. כלי שלא ניתן להפעיל ולהפסיק את פעולתו באמצעות מתג ההפעלה הוא מסוכן וחובה לתקנו.
- ג. נתקו את התקע ממקור המתח ו/או נתקו את ערכת הסוללות מהכלי החשמלי לפני ביצוע כוונונים, החלפת אבזרים או אחסנת הכלי. נקיטת אמצעי בטיחות אלה תפחית את סכנת ההפעלה בשוגג של כלי חשמלי.
- ד. אחסנו כלי עבודה חשמליים שאינם מופעלים הרחק מטווח הגישה של ילדים ואל תאפשרו לאנשים שאינם מכירים היטב את כלי העבודה החשמליים או שלא קראו חוברת הוראות זו להפעיל אותם. הפעלת כלי עבודה חשמליים על-ידי משתמשים בלתי מיומנים וחסרי הכשרה מתאימה היא מסוכנת.
- ה. תחזקו את כלי העבודה החשמליים. בדקו את היישור ואת חופש התנועה של חלקים נעים, שבר חלקים או כל פגם או נזק אחר שעלול להשפיע על הפעולה התקינה של הכלי. אם הכלי ניזוק, דאגו לתיקון הכלי לפני השימוש בו. תאונות רבות קורות בגלל כלי עבודה חשמליים שאינם מתוחזקים כהלכה.
- ו. שמרו את כלי החיתוך נקיים וחדים. קל יותר לשלוט בכלי חיתוך בעלי שפות חיתוך חדות המתוחזקים כהלכה, והם נוטים פחות להיתפס.
- ז. השתמשו בכלי החשמלי, באבזריו, באזמלים, להבים וכו' על-פי הוראות אלה, תוך התחשבות בתנאי העבודה ובסוג העבודה שיש לבצע. שימוש בכלי עבודה חשמלי לביצוע פעולות שאינם מיועד להן עלול לגרום למצב מסוכן.

5. טיפול

- א. הטיפול בכלי החשמלי שלכם חייב להתבצע על-ידי מי שהוסמך לכך, המשתמש בחלקי חילוף מקוריים, זהים. עמידה בדרישות אלה תבטיח שמירה על בטיחות הכלי החשמלי.

***חובה לחבוש מגני שמיעה בעת השימוש בכלי העבודה.**

כשמעריכים את החשיפה לרעידות לצורך קביעת אמצעי הבטיחות הדרושים על-פי EC/2002/44 לצורך הגנה על עובדים המשתמשים דרך קבע בכלי עבודה חשמליים, יש להתחשב בהערכה של החשיפה לרעידות, תנאי העבודה בפועל ואופן השימוש בכלי, כולל התחשבות בכל חלקי מחזור העבודה, כמו למשל משכי הזמן שפעולת הכלי מופסקת והזמנים בהם הוא פועל במצב סרק בנוסף לשימוש לביצוע עבודה בפועל.

תוויות על הכלים

הסמלים הבאים מוצגים על הכלי.



אזהרה! המשתמשים חייבים לקרוא את חוברת ההוראות כדי להפחית את סכנת הפגיעה הגופנית.

בטיחות חשמלית



כלי זה בנוי בשיטת הבידוד הכפול; לכן אין צורך במוליך הארקה. לפני חיבור הכלי לרשת החשמל, ודאו תמיד שמתח הרשת מתאים למתח העבודה של הכלי, הרשום על לוחית הזיהוי שלו.

- כדי למנוע מצב מסוכן, אם כבל ההזנה נפגם חובה להחליף אותו על-ידי היצרן או בתחנת שירות מוסמכת של Black&Decker.

מאפיינים

1. מתג ההפעלה ובקרת המהירות
2. כפתור נעילה
3. כפתור קדימה/אחורה
4. בורר מצב הקידוח
5. תפסנית
6. מוט כוונון עומק (לא בכל הדגמים)
7. ידית צד (לא בכל הדגמים)

ציור B

8. לחצן נעילת כוש ידני (בדגם תפסנית שרוול יחיד ללא מפתח בלבד)

הרכבה

אזהרה! לפני ההרכבה, ודאו שהכלי מנותק ואינו מחובר לרשת החשמל.

התקנה של ידית הצד ומוט כוונון העומק (ציורים A ו-G)

- סובבו את ידית האחיזה נגד כיוון השעון עד שתוכלו להחליק את ידית הצד (7) על החלק הקדמי של הכלי, כפי שמוצג.
- סובבו את ידית הצד למצב הרצוי.
- הכניסו את מוט כוונון העומק (6) אל קדח ההתקנה, כפי שמוצג.
- קבעו את מוט כוונון העומק כפי שמתואר להלן.
- הדק את ידית הצד על-ידי סיבוב ידית האחיזה בכיוון השעון.

התקנת מקדח

תפסנית שרוול יחיד ללא מפתח (ציור B)

- פתחו את התפסנית על-ידי לחיצה על לחצן נעילת הכוש הידני (8) וסיבוב השרוול (9) נגד כיוון השעון.
- הכניסו את קנה המקדח (12) אל התפסנית.
- הדקו היטב את התפסנית על-ידי לחיצה על לחצן נעילת הכוש הידני (8) וסיבוב השרוול בכיוון השעון עד להידוק המקדח.

תפסנית שני שרוולים ללא מפתח (ציור C)

- פתחו את התפסנית על-ידי סיבוב החלק הקדמי (10) ביד אחת תוך אחיזת החלק האחורי (11) ביד השנייה.
- הכניסו את קנה המקדח (12) אל התפסנית והדקו היטב את התפסנית.

תפסנית עם מפתח (ציור D)

- פתחו את התפסנית על-ידי סיבוב השרוול (11) נגד כיוון השעון.
- הכניסו את קנה המקדח (12) אל התפסנית.
- הכניסו את מפתח התפסנית (14) לכל אחד משני החורים (15) שבצדה של התפסנית וסובבו את המפתח בכיוון השעון עד להידוק המקדח.

הסרה והתקנה של התפסנית (ציור E)

- פתחו את התפסנית ככל שניתן.
- הסירו את בורג העצר של התפסנית, הממוקם בתפסנית על-ידי סיבובו בכיוון השעון באמצעות מברג.
- הדקו בתפסנית מפתח אלן והכו על המפתח בפטיש, כפי שמוצג בציור.
- הסירו את מפתח האלן.
- הסירו את התפסנית על-ידי סיבובה נגד כיוון השעון.
- להתקנת התפסנית, הבריגו אותה על הכוש ואבטחו אותה באמצעות בורג העצר של התפסנית.

סיכונים נוספים

במהלך השימוש בכלי עלולים לצוץ סיכונים נוספים שייתכן ולא נכללו באזהרות הבטיחות המפורטות בחוברת זו. סיכונים אלה עלולים לנבוע משימוש לקוי, שימוש ממושך וכד'.

למרות היישום של תקנות הבטיחות הישימות והשימוש בהתקנים ובציוד בטיחות, עדיין קיימים סיכונים נוספים שאינם ניתנים למניעה. סיכונים אלה כוללים:

- פגיעות גופניות עקב נגיעה בחלקים סובבים/נעים כלשהם.
- פגיעות גופניות בעת החלפת חלקים, להבים או אביזרים כלשהם.
- פגיעות גופניות עקב שימוש ממושך. בעת שימוש ממושך בכלי, הקפידו לבצע הפסקות סדירות.
- פגיעה בשמיעה.
- סיכוני בריאות שונים הנגרמים כתוצאה משאיפת אבק הנוצר בזמן עבודה בכלי (דוגמה: עבודה בעץ ובמינרל אלון, אשור וכו' (MDF)).

שימוש

אזהרה! הינחו לכלי לבצע את העבודה בקצב המתאים לו. אל תעמיסו אותו בעומס - יתר.

אזהרה! לפני קידוח בקירות, רצפות או תקרות חובה לבדוק את המיקום של חיווט וצינורות.

בחירת כיוון הסיבוב (ציר F)

לקידוח, השתמשו בסיבוב קדימה (בכיוון השעון).

- לבחירת סיבוב קדימה, דחפו את בורר קדימה/אחורה (3) למצב השמאלי.
- לבחירת סיבוב לאחור, דחפו את בורר קדימה/אחורה לצד ימין.

אזהרה! אסור בהחלט לשנות את כיוון הסיבוב כאשר המנוע מסתובב.

בחירת מצב הקידוח

- לצורך קידוח בבולקים או בטון, הביאו את בורר מצב הקידוח (4) למצב T.
- לצורך קידוח בחומרים אחרים ולהברגה, קבעו את

בורר מצב הקידוח (4) למצב A.

קביעת עומק הקידוח (ציר G)

- הרפו את ההידוק של ידית הצד (7) על-ידי סיבוב הידית נגד כיוון השעון.
- קבעו את מוט כוונן העומק (6) במצב הרצוי. עומק הקידוח המרבי שווה למרחק בין קצה המקדח לבין הקצה הקדמי של מוט כוונן עומק הקידוח.
- הדקו את ידית הצד על-ידי סיבוב ידית האחיזה בכיוון השעון.

הפעלה והפסקת פעולה

- להפעלת הכלי, לחצו על מתג ההפעלה ובקרת המהירות (1). מהירות הסיבוב של הכלי תלויה במידת הלחיצה על המתג. ככלל, השתמשו במהירות סיבוב נמוכה עבור מקדחים בעלי קוטר גדול ובמהירות גבוהה למקדחים בעלי קוטר קטן.
- לביצוע עבודה רצופה, לחצו על כפתור הנעילה (2) והרפו ממתג ההפעלה ובקרת המהירות. פעולה זו אפשרית רק במהירות המקסימלית במצב עבודה קדימה ולאחור.
- להפסקת פעולת הכלי, הרפו ממתג ההפעלה ובקרת המהירות. כדי להפסיק את הפעולה של כלי המצב במצב של עבודה רצופה, לחצו פעם נוספת על המתג ההפעלה ובקרת המהירות והרפו ממנו.

אביזרים

ביצועי הכלי תלויים באיזור בו משתמשים. האביזרים של חברות Piranha ו-Black&Decker מיוצרים בתקני איכות גבוהים ותוכננו לשפר את ביצועי הכלי שלכם. שימוש באביזרים אלה יבטיח פעולה מיטבית של הכלי.

תחזוקה

הכלי שלכם תוכנן לפעול למשך זמן ממושך עם תחזוקה מזערית. פעולה ממושכת ומשביעת רצון של הכלי תלויה בטיפול נכון בכלי ובניקוי סדיר.

אזהרה! לפני ביצוע כל פעולת תחזוקה, הפסיקו את פעולת הכלי והוציאו את תקע ההזנה מרשת החשמל.

- נקו באופן סדיר את חריצי האוורור של הכלי באמצעות מברשת רכה או מטלית יבשה.
- נקו באופן סדיר את בית המנוע במטלית לחה. אל תשתמשו בתכשיר ניקוי על בסיס של ממס או תכשיר המכיל חומר שוחק.

הקפידו לפתוח באופן סדיר את התפסנית (אם קיימת) וטפחו עליה כדי לפנות מתוכה אבק.

החלפת תקע חשמלי (בריטניה ואירלנד בלבד)

אם יש צורך להתקין תקע חשמלי חדש:

- סלקו בצורה בטוחה את התקע הישן.
- חברו את המוליך החום להדק החיבור החי של התקע החדש.

• תוכלו לבדוק את המיקום של תחנת השירות המורשת הקרובה אליכם על-ידי התקשרות לנציגות Black&Decker המקומית לפי הכתובת המפורטת בחוברת זו. לחליפין, רשימת תחנות השירות המורשות של Black&Decker, כולל פרטיהן המלאים ואנשי הקשר שלהן מפורטת באינטרנט בכתובת: www.shatal.com

• חברו את המוליך הכחול אל הדק החיבור של קו האפס.

אזהרה! אסור לבצע חיבור כלשהו אל הדק החיבור של הארקה.

פעלו על-פי הוראות ההתקנה המסופקות עם תקעים בעלי איכות טובה. נתיך מומלץ: 5 אמפר.

הצהרת תאימות EC

הנחיית מכונות



KR504RE, KR504CRE, KR504CRES, KR554RE, KR554CRES

Black&Decker מצהירה כי מוצרים אלה המתוארים תחת "נתונים טכניים" תואמים אל: 2006 /42/EC, EN60745-1, EN60745-2-1.

לקבלת מידע נוסף, התקשרו אל הכתובת המפורטת להלן של חברת Black&Decker, או עיין בחלק האחורי של חוברת זו.

החתום מטה אחראי לאיסוף החומר הטכני ולהצהרה זו בשם חברת Black&Decker.

Kevin Hewitt

גן-נשיא הנדסה גלובלית

Black & Decker Europe
Bath Road, Slough 210
Berkshire, SL1 3YD
בריטניה

08-12-2009

הגנת הסביבה



איסוף נפרד. אסור לסלק מוצר זה ביחד עם אשפה ביתית רגילה.

אם תחליטו יום אחד שעליכם להחליף את כלי העבודה שלכם מתוצרת Black&Decker, או אם אין לכם יותר צורך בו, אל תשליכו אותו לאשפה הביתית. הכינו את הכלי לאיסוף נפרד של אשפה.



איסוף נפרד של מוצרים משומשים וחומרי אריזה מאפשר למחזר חומרים שונים לשימוש חוזר. חומרים ממוחזרים או שנעשה בהם שימוש חוזר מסייעים למניעת זיהום הסביבה ומפחיתים את הדרישה לחומרי גלם בסיסיים.

ייתכן כי התקנות המקומיות מעמידות שירותי איסוף נפרד למוצרים חשמליים ביתיים באתרי פסולת עירוניים או שתוכלו למסור את הכלי הישן שלכם לחנות בה תרכשו מוצר חדש.

חברת Black&Decker מעמידה לרשותך מתקן לאיסוף ומיחזור של מוצרי Black&Decker, לאחר שהגיעו לסוף חיי השירות שלהם. כדי לנצל את השירות הזה, החזירו את הכלי לכל סוכנות תיקון מוסמכת שתאסוף עבורנו את הכלים.

נתונים טכניים

KR554CRES 2 סוג	KR554RE 2 סוג	KR504CRE 2 סוג	KR504CRES 2 סוג	KR504RE 2 סוג		
230	230	230	230	230	וולט ז"ח	מתח כניסה
550	550	500	500	500	וואט	הספק כניסה
0-2800	0-2800	0-2800	0-2800	0-2800	לדקה	מהירות ללא עומס
						קוטר מקדח מרבי
13	13	13	13	13	מ"מ	פלדה/בטון
20	20	20	20	20	מ"מ	עץ
2.0	2.0	1.6	1.6	1.4	ק"ג	משקל

רמת עצמת הרעש, הנמדדת על-פי תקן EN 60745 היא:

לחץ הרעש 98 dB(A) (L_{PA}), תחום סטייה 3 dB(A) (K)

עצמת הרעש 109 dB(A) (L_{WA}), תחום סטייה 3 dB(A) (K)

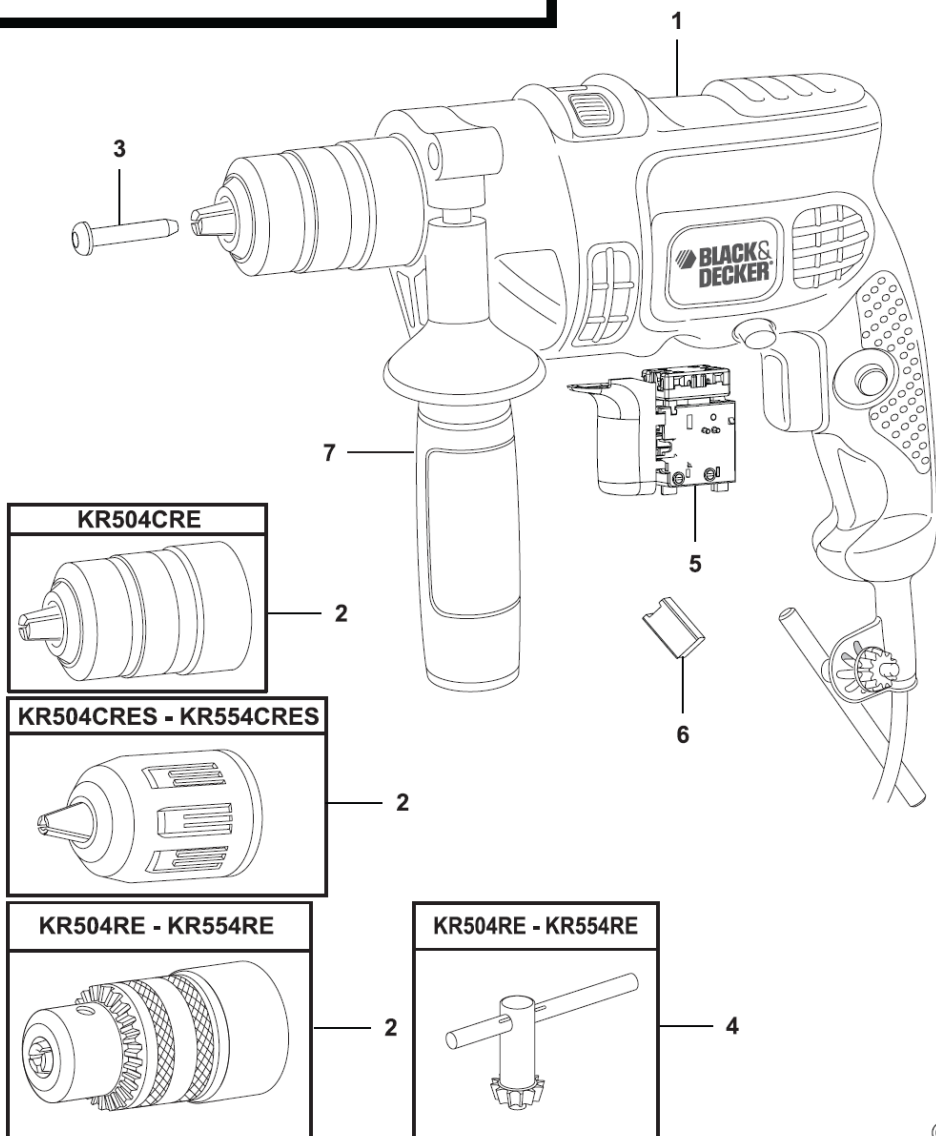
ערכי רעידות כוללים (סך וקטורי תלת-צירי) נקבעו לפי תקן: EN 60745

קידוח במצב רטט בבטון $(a_{h,D}) = 17.88$ מ/שנ², תחום סטייה $(K) = 1.5$ מ/שנ²

קידוח במתכת $(a_{h,D}) = 3.17$ מ/שנ², תחום סטייה $(K) = 1.5$ מ/שנ²

Partial support - Only parts shown available

תמיכה חלקית - רק החלקים המוצגים זמינים



אחריות

חברת Black&Decker בטוחה באיכות הגבוהה של מוצריה ומספקת אחריות יוצאת מן הכלל. הצהרת אחריות זו מתווספת על זכויותיכם על-פי דין ואינה גורעת מהן מאומה. אחריות זו תקפה בכל המדינות החברות באיחוד האירופאי וכן באזור הסחר החופשי האירופאי.

אם מוצר של Black&Decker מתקלקל כתוצאה מחומרי ייצור פגומים, ייצור לקוי או חוסר תאימות בתוך 12 חודשים מתאריך הרכישה, חברת Black&Decker תחליף חלקים פגומים, תתקן מוצרים שפעלו בתנאי עבודה סבירים או תחליף מוצרים כאלה כדי להבטיח גרימת אי-נוחות מזערית ללקוח, אלא אם:

- המוצר שימש לצורך מסחרי, מקצועי או למטרות השכרה;
- המוצר הופעל שלא כהלכה או הוזנח;
- נזק נגרם למוצר כתוצאה מגופים זרים, חומרים זרים או במקרה של תאונה;
- בוצע ניסיון תיקון של המכשיר על-ידי מי שאינו שייך לתחנת שירות מוסמכת על-ידי חברת Black&Decker.

לתביעת שירות במסגרת אחריות זו, עליכם להציג את חשבונית הרכישה למוכר המכשיר או לגורם המוסמך לתקן אותו. תוכלו לבדוק את המיקום של תחנת השירות המורשית הקרובה אליכם על-ידי התקשרות לנציגות Black&Decker המקומית לפי הכתובת המפורטת בחוברת זו. לחליפין, רשימת תחנות השירות המורשות של Black&Decker, כולל פרטיהן המלאים ואנשי הקשר שלהן מפורטת באינטרנט בכתובת: www.shatal.com.

בקרו באתר שלנו www.blackanddecker.co.uk כדי לרשום מוצר Black&Decker חדש וכדי להתעדכן במוצרים חדשים ובהצעות מיוחדות. מידע נוסף על המותג Black&Decker ועל מגוון המוצרים שלנו זמין באתר www.blackanddecker.co.uk.



90587072

היבואן ומעבדות השירות:

שטל פתרונות מתקדמים בע"מ

רחוב נחל פולג 3, ת.ד. 32, יבנה מיקוד 81100

08-9428764 ☎, 08-9320202 ☎

דוא"ל: service_dw@shatal.com