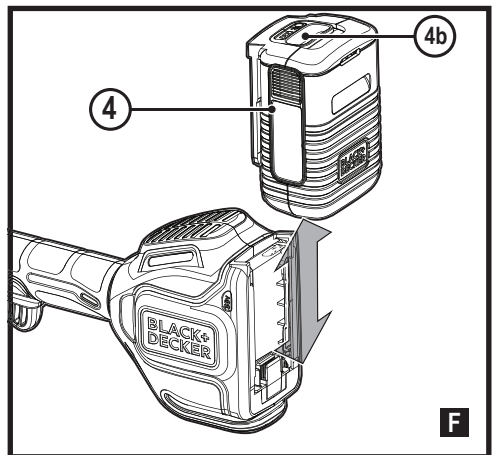
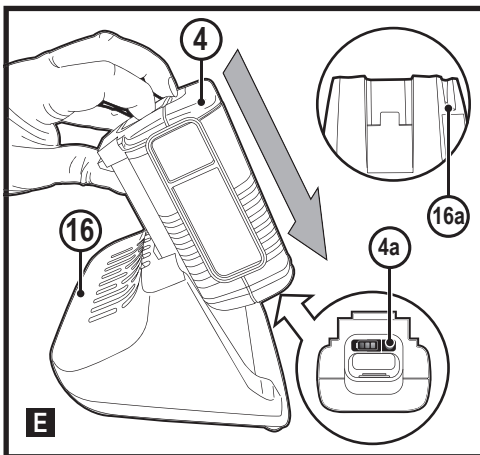
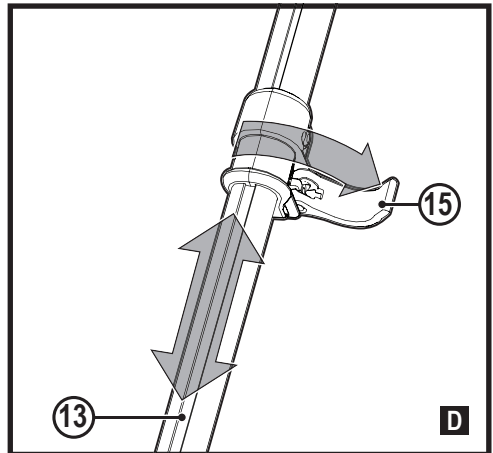
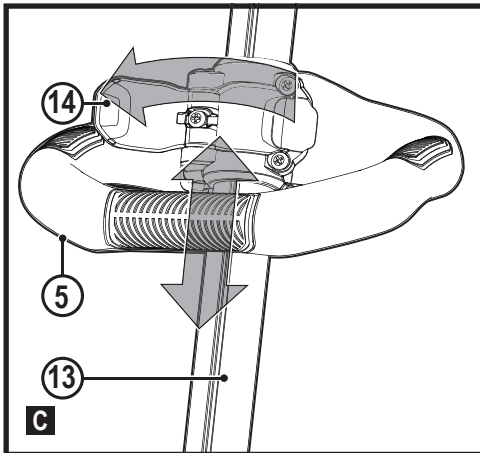
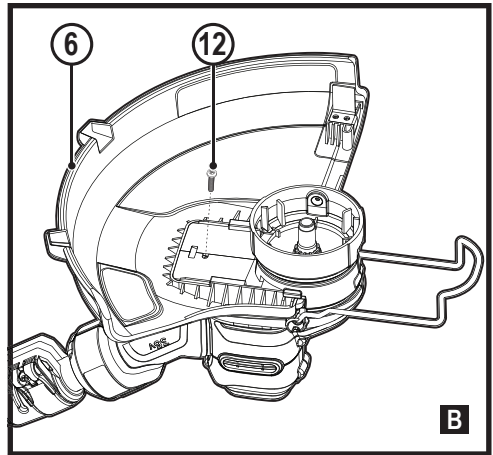
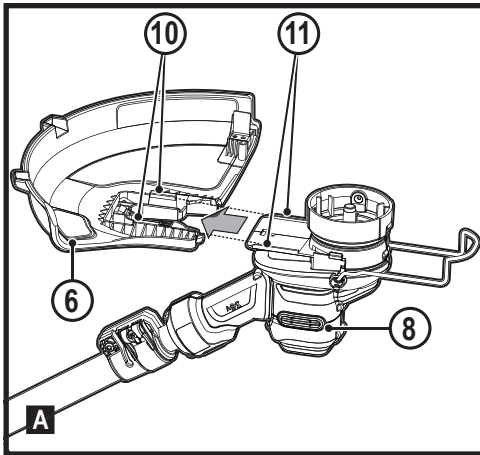


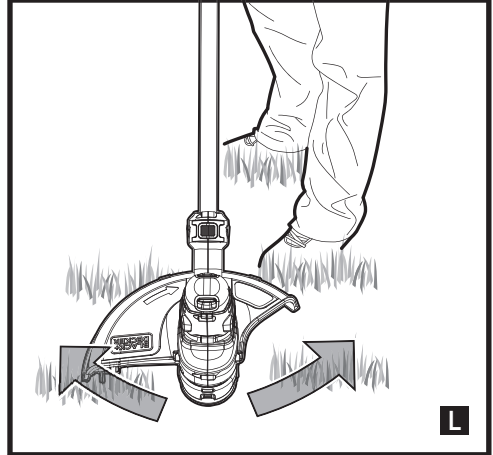
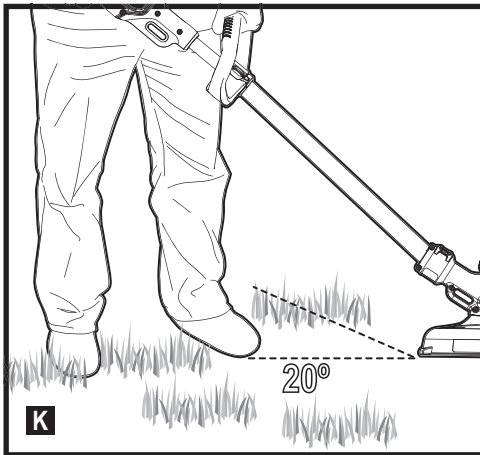
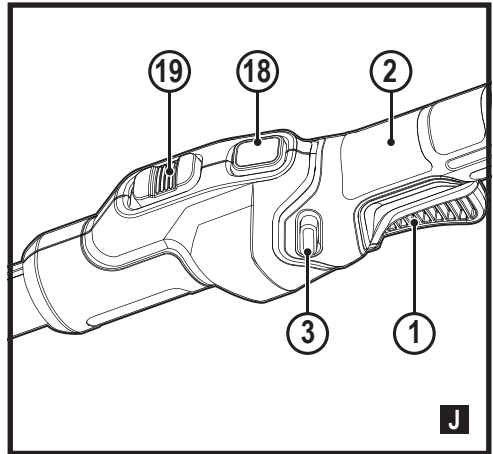
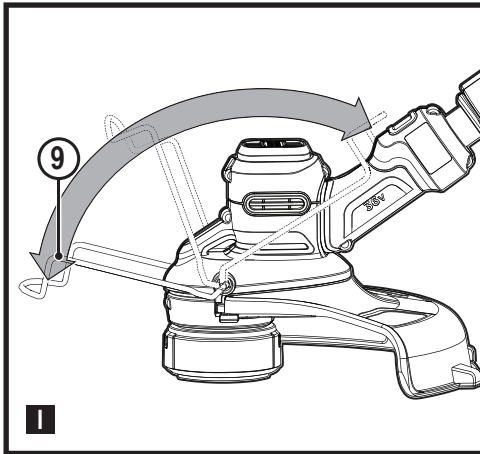
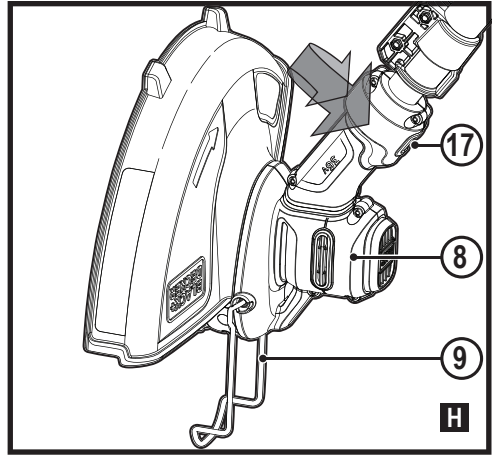
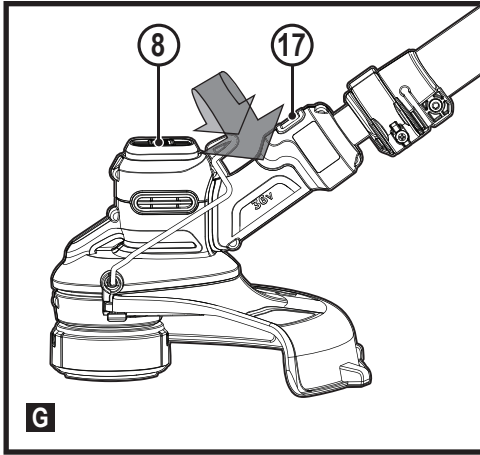
359208 - 15 BG

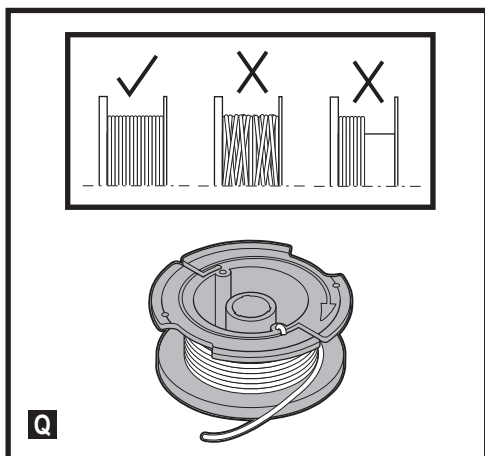
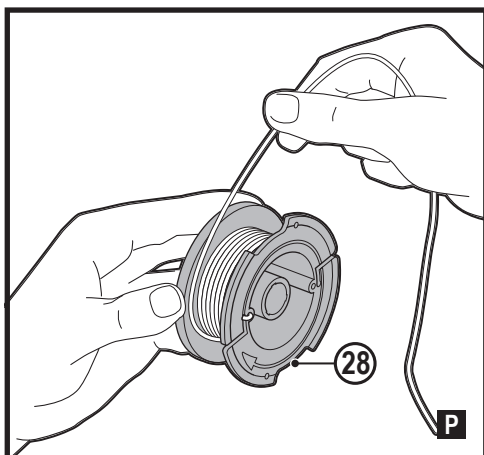
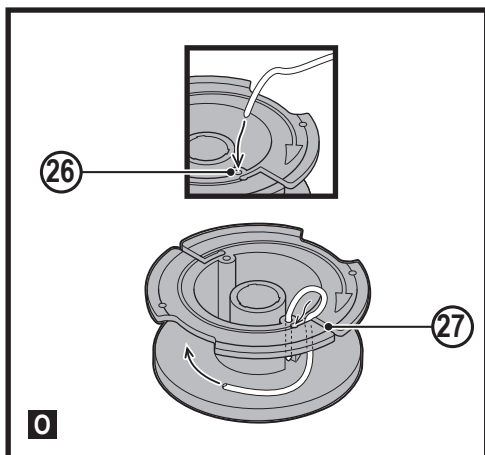
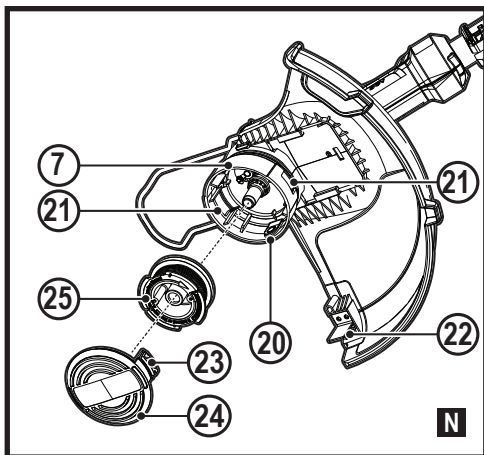
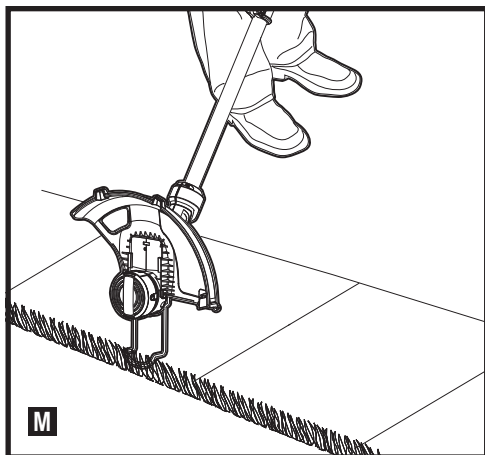
Превод на оригиналните инструкции

www.blackanddecker.eu

BCSTA536







Предназначение

Вашият тример на BLACK+DECKER™ BCSTA536 е предназначен за почистване и довършване на краищата на окосен участък с трева, и за косене на трева в ограничени пространства. Този уред е предназначен за употреба само от потребителя.

Инструкции за безопасност

Предупреждение! При използването на захранвани от електрическата мрежа уреди, трябва да се следват основни мерки за безопасност, включително следните, за да намалите риска от пожар, токов удар, телесни повреди и материални щети.

Предупреждение! При използване на машината трябва да се следват правилата за безопасност. За ваша собствена безопасност и за тази на други лица, моля, прочетете тези инструкции преди да започнете работа

с машината. Моля, запазете инструкциите за по-късна употреба.

- ◆ Прочетете внимателно това ръководство, преди да използвате уреда.
- ◆ Предназначението е описано в това ръководство. Използването на някой аксесоар или приставка, или изпълнението на дадена операция с този уред, различна от предназначението, описано в тези инструкции, може да представлява опасност от нараняване.
- ◆ Запазете това ръководство за бъдещи справки.

Употреба на уреда

Винаги бъдете внимателни, когато използвате уреда.

- ◆ Винаги използвайте защитни очила.
- ◆ Не позволявайте на деца или лица, незапознати с инструкциите за експлоатация, да използват уреда.
- ◆ Не позволявайте на деца или животни да се доближават до работното място или да се докосват до уреда или до захранващия кабел на уреда.
- ◆ Необходим е строг надзор, когато уредът се използва в близост до деца.
- ◆ Този уред не е предназначен за употреба от деца или хора с увреждания без наблюдение.
- ◆ Този уред не може да се използва като играчка.
- ◆ Използвайте уреда само на дневна светлина или на добра изкуствена светлина.
- ◆ Използвайте само на сухо място. Не допускате намокряне на уреда.
- ◆ Не потапяйте уреда във вода.
- ◆ Не отваряйте кожуха на корпуса. В него няма части, които могат да се сервизират от потребителя.
- ◆ Не работете с уреда в експлозивна атмосфера, като например наличието на запалими течности, газове или прах.
- ◆ За да намалите риска от повреда на щепсели или кабели, никога не дърпайте кабела, за да извадите щепсела от контакта.

Вибрация

Стойностите на декларираното ниво на излъчвани вибрации, които са обявени в техническите данни и в декларацията за съответствие, са измерени в съответствие със стандартен метод за тестване, предоставен от EN50636 и може да се използват за сравнение на един инструмент с друг. Декларираните стойности на излъчваните вибрации могат, също така да бъдат използвани при предварителната оценка за излагането.

Предупреждение! Стойността на генерираните вибрации по време на действителното използване на електроинструмента може да се различава от обявената стойност, в зависимост от начина, по който се използва инструментът. Нивото на вибрации може да се увеличи над обявените стойности. При оценяване на вибрациите

на излагане за определяне на мерките за безопасност, изисквани от 2002/44/ЕО за защита на лица, които редовно използват електрически инструменти при работа, трябва да се направи оценка на излагането на вибрации, действителните условия на употреба и начина, по който се използва инструмента, включително като се вземат предвид всички части на работния цикъл, като например време, когато инструментът е изключен и когато се работи на празен ход, в допълнение към времето за задействане. Не работете с инструмента, ако вибрацията се регистрира като необичайна.

Безопасност на хората около вас

- ◆ Този уред не е предназначен за употреба от лица (включително деца) с намалени физически, сетивни или умствени възможности, с недостатъчен опит и познания, освен ако са под наблюдение и са им дадени инструкции за употребата на уреда от лице, отговорно за тяхната безопасност.
- ◆ Децата трябва да се наблюдават постоянно, за да не си играят с уреда.

Допълнителни рискове.

Допълнителни остатъчни рискове могат да възникнат при използването на инструмента, и не могат да бъдат включени в приложените предупреждения за безопасност. Тези рискове могат да бъдат причинени от неправилна употреба, продължителна употреба и др. Въпреки прилагането на съответните правила за безопасност и използването на уреди за безопасност, някои допълнителни рискове не могат да бъдат избегнати. Те включват:

- ◆ Наранявания, причинени от докосване до въртящи се/движещи се части.
- ◆ Наранявания, причинени от смяна на части, остриета или аксесоари.
- ◆ Наранявания, причинени от продължителна употреба на инструмента.
Когато използвате някой инструмент за продължителни периоди от време, е необходимо да си взимате редовни почивки.
- ◆ Увреждане на слуха.
- ◆ Опасност за здравето причинена от дишане на прах, образуван при работа с вашия инструмент (пример: - работа с дърво, особено с дъб, бук и MDF.)

След употреба

- ◆ Когато не го използвате, съхранявайте уреда на сухо и добре проветрено място, далече от достъпа на деца.
- ◆ Децата не трябва да имат достъп до съхраняваните уреди.
- ◆ Когато уредът се съхранява или транспортира в автомобил, той трябва да се постави в багажника

или да е обездвижен, за да се избегне движение при внезапна промяна на скоростта или посоката.

Проверка и ремонти

- ◆ Преди употреба, проверете уреда за повреда или дефектни части. Проверете за счупени части и всякаква друга повреда, която може да засегне работата с уреда.
- ◆ Не използвайте уреда, ако някоя част е счупена или дефектна.
- ◆ Всички повредени или дефектни части трябва да се поправят или сменят от оторизиран сервизен агент.
- ◆ Никога не се опитвайте да сваляте или сменяте части, освен определените в това ръководство.

Допълнителни инструкции за безопасност

Тримери

Предупреждение! Режещите елементи ще продължат да се въртят след спиране на мотора.

- ◆ Запознайте се с управлението и правилното използване на уреда.
- ◆ Преди употреба, проверете захранващия кабел и удължителния кабел за признаци на повреда, стареене и износване. Ако кабелът се повреди по време на работа, веднага го изключете от контакта. **НЕ ДОКОСВАЙТЕ КАБЕЛА, ПРЕДИ ДА ГО ИЗКЛЮЧИТЕ ОТ ЗАХРАНВАНЕТО.**
- ◆ Не използвайте уреда, ако кабелите са повредени или износени.
- ◆ Носете стабилни обувки или ботуши за защита на краката си.
- ◆ Носете дълги панталони, за да защитите краката си.
- ◆ Преди да използвате уреда, проверете дали пътечката на рязане е свободна от пръчки, камъни, тел и други пречки.
- ◆ Използвайте уреда само в исправено положение, като кордата за рязане да е близо до земята. Никога не включвайте уреда в друга позиция.
- ◆ Движете се бавно, когато използвате уреда. Имайте предвид, че току що подрязаната трева е влажна и хлъзгава.
- ◆ Не работете на стръмни склонове. Работете напречно на склоновете, а не нагоре или надолу.
- ◆ Никога не пресичайте пътеки с чакъл или асфалтирани пътища, докато уредът работи.
- ◆ Никога не докосвайте режещата линия, докато уреда работи.
- ◆ Никога не оставяйте инструмента долу, докато режещата линия не е спряла напълно.
- ◆ Използвайте само подходящ тип корда за рязане. Никога не използвайте метална или риболовна корда за рязане.
- ◆ Внимавайте да не докосвате острието за подрязване на кордата.

- ◆ Пазете захранващия кабел далече от режещата корда. Винаги наблюдавайте позицията на кабела.
- ◆ Пазете ръцете и краката си далече от режещата корда по всяко време, особено при включване на мотора.
- ◆ Преди да използвате уреда и след всеки удар, проверявайте за признаци на износване или повреда и ремонтирайте, ако е необходимо.
- ◆ Никога не използвайте уреда, ако щитовете са повредени или липсват.
- ◆ Погрижете се срещу нараняване от всяко устройство, пригодно за рязане на дължина колкото нишка. След удължаване на нова режеща корда, винаги връщайте машината в нормалното ѝ работно положение преди да я включите.
- ◆ Винаги внимавайте вентилационните отвори да са чисти от отломки.
- ◆ Не използвайте хрестореза (тримера за ръбове) ако кабелите са повредени или износени.
- ◆ Пазете удължителните кабели далече от режещите елементи.

Етикети по уреда

Следните пиктограми са показани на инструмента, заедно с кода на датата:



Преди работа прочетете ръководството.



Носете защитни очила или маска, когато работите с този уред.



Носете подходяща защита за ушите, когато работите с този уред.



Изключете инструмента. Преди да извършвате поддръжка на инструмента, сваляте батерията от инструмента.



Пазете се от летящи предмети. Пазете страничните наблюдатели далече от зоната на рязане.



Не излагайте инструмента на дъжд и висока влажност.



Директивата 2000/14/ЕС гарантира силата на звука.

Допълнителни инструкции за безопасност за батерии и зарядни устройства

Батерии

- ◆ В никакъв случай не се опитвайте да ги отваряте.
- ◆ Не излагайте батерията на вода.
- ◆ Не съхранявайте на места, където температурата може да надвиши 40 °С.
- ◆ Зареждайте само при температура на околната среда между 10 °С и 40 °С.
- ◆ Зареждайте само, като използвате предоставеното с инструмента зарядно устройство.
- ◆ Когато изхвърляте батерии, следвайте инструкциите от раздела "Защита на околната среда".



Да не се опитва зареждане на повредени батерии.

Зарядни устройства

- ◆ Използвайте само вашето зарядно устройство от BLACK+DECKER за зареждане на батерията в инструмента, с който е предоставена. Други батерии може да избухнат и да причинят наранявания и щети.
- ◆ Никога не опитвайте да зареждате незареждащи се батерии.
- ◆ Незабавно заменяйте повредените кабели.
- ◆ Не излагайте зарядното устройство на вода.
- ◆ Не отваряйте зарядното устройство.
- ◆ Не си правете експерименти със зарядното устройство.



Зарядното устройство е предназначено само за работа на закрито.



Прочетете инструкциите преди употреба.

Електрическа безопасност



Вашето зарядно устройство е двойно изолирано; затова не се изисква заземяване. Винаги проверявайте дали захранващото напрежение отговаря на напрежението на табелката. Никога не се опитвайте да замените зарядното устройство с обикновен захранващ кабел.

- ◆ Ако захранващият кабел е повреден, трябва да се смени от производителя или от оторизиран сервизен център на BLACK+DECKER, за да се предотврати злополука.

Характеристики

Този уред има всички или някои от следните характеристики.

1. Превключвател вкл./изкл.
2. Дръжка
3. Закljučващ бутон
4. Батерия
5. Втора дръжка
6. Щит
7. Корпус на макарата
8. Глава
9. Водач на ръба

Сглобяване

Предупреждение! Преди монтажа се уверете, че инструментът е изключен и батерията е свалена.

Монтаж на щита (Фиг. А и В)

- ◆ Свалете винта от предпазителя.
- ◆ Като задържите предпазителя (6) към главата на стримера (8), плъзнете го на мястото му, докато задържащото езиче щракне на мястото си (Уверете се, че направляващите релси (10) на щита (6) са правилно подравнени с водещите шини (11) върху главата на стримера (8)).
- ◆ Закрепете щита (6) с винта (12).

Предупреждение! Никога не използвайте инструмента без правилно поставен щит.

Регулиране на позицията на второстепенната дръжка (фиг. С)

Втората дръжка (5) може да се регулира, за да осигури оптимален баланс и комфорт.

- ◆ Повдигнете фиксиращата скоба (14) върху вторичната дръжка.
- ◆ Плъзнете внимателно вторичната дръжка (5) нагоре или надолу по тръбата (13) до желаната височина.
- ◆ Закрепете фиксиращата скоба (14), след като желаното положение бъде постигнато.

Регулиране на височината на инструмента (фиг. D)

Този инструмент има телескопичен механизъм, който ви позволява да го настроите на удобна височина. Има множество настройки за височина.

За регулиране на настройките на височината, процедирайте по следният начин:

- ◆ Освободете фиксиращата скоба за регулиране на височината (15).
- ◆ Внимателно издърпайте тръбата (13) нагоре или надолу до желаната височина.
- ◆ Затворете фиксиращата скоба за регулиране на височината (15).

Освобождение на режещата корда

При пренасяне, режещата корда е залепена към корпуса на макарата.

Предупреждение! Преди сглобяване, свалете батерията от инструмента.

- ♦ Махнете лепенката, която държи режещата корда към корпуса на макарата (7).

Зареждане на батерията (фиг. Е)

Батерията трябва да се зареди преди първата употреба и всеки път, когато не може да произведе достатъчно мощност при извършване на работа, която е била лесно изпълнима преди това. Батерията може да се загрее по време на зареждането; това е нормално и не представлява проблем.

Предупреждение! Не зареждайте батерията при околни температури под 10 °C или над 40 °C. Препоръчвана температура за зареждане: прилб. 24 °C.

Забележка: Зарядното устройство няма да зареди батерията, ако температурата на гнездото за батерии е по ниска от 10 °C или е над 40 °C.

Батерията трябва да бъде оставена в зарядното устройство и зареждането ще започне автоматично, когато температурата в клетката се затопли или охлади.

- ♦ За зареждане на батерията (4) вкарайте я в зарядното устройство (16). Батерията се поставя в зарядното устройство само по един начин. Не насилвайте. Уверете се, че батерията е напълно поставена в зарядното устройство.
- ♦ Включете зарядното устройство в електрическата мрежа. Индикаторът за зареждане (16a) ще мига непрекъснато зелено (бавно).

Зареждането завършва, когато индикаторът за зареждане (16a) започне да свети зелено непрекъснато. Зарядното устройство и батерията могат да бъдат оставени за зареждане на неограничено време със светеща светодиодна лампа. Светодиодът ще премине в състояние на мигане в зелено (зареждане), тъй като зарядното устройство понякога дозарежда батерията. Индикаторът за зареждане (16a) ще свети толкова дълго, колкото дълго батерията е свързана към зарядното устройство.

- ♦ Заредете изпразнените батерии до 1 седмица след изпразването. Животът на батерията ще намалее значително, ако се съхранява в изпразнено състояние.

Оставяне на батерията в зарядното устройство

Зарядното устройство и батерийният пакет могат да бъдат оставени свързани с непрекъснато светеща светодиодна лампа. Зарядното устройство ще запази батерийният пакет напълно зареден.

Диагностика на зарядното устройство

Ако зарядното устройство открие слаб или повреден акумулатор, индикаторът за зареждане (16a) ще светне червено с бърза скорост.

Процедурите по следния начин:

- ♦ Поставете обратно батерията (4).
- ♦ Ако индикаторите за зареждане продължават да мигат в червено с бърза скорост, използвайте различна батерия, за да определите дали процесът на зареждане работи правилно.
- ♦ Ако заредената батерия се зарежда правилно, оригиналната батерия е дефектна и трябва да се върне в сервизен център за рециклиране.
- ♦ Ако новата батерия дава същата индикация като оригиналната батерия, занесете зарядното устройство в оторизиран сервизен център.

Забележка: Може да отнеме до 30 минути, за да се определи, че батерията е дефектна. Ако батерията е прекалено гореща или прекалено студена, светодиодът ще мига в червено последователно, бързо и бавно, по едно присветване за всяка скорост и повторение.

Индикатор за състоянието на зареденост (фиг. Е)

Батерията е оборудвана с индикатор за състоянието на заряда. Това може да се използва за показване на текущото ниво на заряд в батерията по време на употреба и по време на зареждане.

- ♦ Натиснете бутона на индикатора за състоянието на заряда (4a).

Монтаж и сваляне на батерията (фиг. F)

- ♦ За да поставите батерията (4) подравнете я с гнездото на инструмента. Плъзнете батерията в гнездото и натиснете, докато батерията се застопори на място.
- ♦ За да извадите батерията, натиснете бутона за освобождаване (4b), като в същото време избутате батерията от гнездото.

Употреба

Предупреждение! Оставете инструмента да работи със собствената си скорост. Не претоварвайте.

Настройка на инструмента в режим на подрязване или кантиране (фиг. G, H)

Инструментът може да се използва в режим на подрязване, както е показано на фиг. G или в режим на кантиране, за да отрежете надвисналата трева по краищата на тревата и цветните лехи, както е показано на фиг. H.

Режим на подрязване (фиг. G)

За подрязване, главата на тримера трябва да е в позицията, показана на фиг. G. Ако не е:

- ♦ Свалете батерията от инструмента.
- ♦ Натиснете и задръжте бутона за освобождаване на главата (17).
- ♦ Докато държите дръжката, завъртете главата (8) по посока на часовниковата стрелка.

- ◆ Освободете бутона за освобождаване на главата (17).
- ◆ Повдигнете водача за ръба (9) в затворена позиция.

Забележка: Забележка: Главата ще се върти само в една посока.

Режим на кантиране (фиг. Н, I)

За кантиране, главата на тримера трябва да е в позиция-та, показана на фиг. Н. Ако не е:

- ◆ Свалете батерията от инструмента.
- ◆ Натиснете и задръжте бутона за освобождаване на главата (17).
- ◆ Докато държите дръжката, завъртете главата (8) по посока, обратна на часовниковата стрелка.
- ◆ Освободете бутона за освобождаване на главата (17).
- ◆ Пуснете водача за кантиране до отворена позиция. Проверете дали водача на ръба (9) е напълно до долу, ще се чуе щракване.

Забележка: Главата ще се върти само в една посока.

Включване и изключване (фиг. J)

- ◆ За да включите инструмента, натиснете и задръжте бутона за изключване (3), след което стиснете пусковият лост (1). След като инструмента вече работи, можете да отпуснете блокиращия бутон (3).
- ◆ За да изключите инструмента, освободете пусковият лост.

Предупреждение! Никога не се опитвайте да заключите пусковия лост на позиция.

Съвети за оптимална употреба

Общо

- ◆ За постигане на оптимални резултати, режете само суха трева.

Подрязване

- ◆ Дръжте инструмента, както е показано на фиг. К
- ◆ Внимателно преместете тримера от една страна на друга, както е показано на фиг. L.
- ◆ При рязане на дълга трева, работете на етапи от върха. Правете малки срязвания.
- ◆ Дръжте инструмента далече от твърди предмети и деликатни растения.
- ◆ Режещата корда ще се износи по-бързо и ще изисква повече хранване, ако рязането се извършва край павиран път или други абразивни повърхности или се режат по-устойчиви плевели.
- ◆ Ако инструментът започне да работи бавно, намалете натоварването.

Кантиране

Оптимални резултати от рязането се постигат при ръбове по-дълбоки от 50 мм.

- ◆ Не използвайте инструмента за създаване на ръбове.

За да създадете ръбове, използвайте лопатка за кантиране.

- ◆ Насочете инструмента, както е показано на фиг. M.
- ◆ За да направите по-близо срязване, леко наклонете инструмента.

Поставяне на нова макара с корда за рязане (фиг. N, O)

Можете да поръчате резервни макари с режеща корда от дистрибутор на BLACK+DECKER (кат. № A6481). Предлагат се и три опаковки с режеща корда (кат. № A6485).

- ◆ Свалете батерията от инструмента.
- ◆ Дръжте закопчалките (23) натиснати и свалете капака на макарата (24) от корпуса (7).
- ◆ Свалете празната макара (25) от корпуса.
- ◆ Отстранете всички отпадъци и трева от капака на макарата и корпуса.
- ◆ Вземете новата макара и я плъзнете върху издатината в корпуса. Завъртете макарата леко, докато е напълно поставена.
- ◆ Откачете края на режещата корда и поставете кордата в отвора (26). Кордата трябва да е издадена на припл. 11 см от капака на макарата, както е показано на фиг. O.
- ◆ Поставете закопчалките (23) на капака на макарата с отрязъците (21) в корпуса.
- ◆ Натиснете капака към корпуса, докато не щракне сигурно на място.

Предупреждение! Ако режещите корди се подават отвъд острието за оформяне (22), отрежете ги, за да достигат точно до острието.

Навиване на корда на празна макара (фиг. P, Q)

Можете да навиете нова режеща корда на празна макара. Резервни пакети за режещи корди се предлагат от вашият дистрибутор на BLACK+DECKER (кат. № A6170 [25 м], A6171 [40 м], A6481).

- ◆ Отстранете празната макара от инструмента, както е описано по-горе.
- ◆ Отстранете всякаква останала режеща корда от макарата.
- ◆ Подайте 2 см режеща корда в отвора (31) в макарата, както е показано (фиг. O).
- ◆ Огънете линията на рязане и я заковете в L-образния прорез (27).
- ◆ Навийте режещата корда на макарата по посока на стрелката. Внимавайте да навиете кордата събрано и на пластове. Не пресичайте (фиг. Q).
- ◆ Когато навитата режеща корда достигне вдлъбнатините (28) срежете линията. Оставете кордата да стърчи на припл. 11 см от макарата и дръжте пръст върху кордата, за да я държите на място.

- ◆ Продължете, както е описано по-горе, за да монтирате макарата върху инструмента.

Предупреждение! Използвайте само подходящ вид режеща корда от BLACK+DECKER.

Оправяне на проблеми

Ако вашият инструмент не работи правилно, следвайте инструкциите по-долу. Ако това не реши проблема, моля, свържете се с местния сервизен агент на BLACK+DECKER.

Предупреждение! Преди да продължите, свалете батерията от инструмента.

Уреда работи бавно

- ◆ Проверете дали корпуса на макарата се върти свободно. Внимателно почистете, ако е необходимо.
- ◆ Проверете дали режещата корда не се подава на повече от 11 см от корпуса на макарата. Ако е така я срежете, за да остане толкова, че да достига острието за рязане на линията.

Автоматичното подаване на кордата не работи (само за BESTA536)

- ◆ Дръжте закопчалките натиснати и свалете капака на макарата от корпуса.
- ◆ Издърпайте кордата за рязане, докато не се издаде на 11 см от корпуса. Ако на макарата е останала недостатъчна корда, инсталирайте нова макарата с режеща корда, според инструкциите по-горе.
- ◆ Поставете закопчалките на капака на макарата с отрязъците в корпуса.
- ◆ Натиснете капака към корпуса, докато не щракне сигурно на място.
- ◆ Ако режещата корда се подава отвъд острието за оформяне, отрежете я, за да достига точно до острието.

Ако автоматичното подаване на корда все още не работи, или ако макарата е задръстена, опитайте следните предложения:

- ◆ Почистете внимателно капака и корпуса на макарата.
- ◆ Извадете макарата и проверете дали лостът може да се движи свободно.
- ◆ Извадете макарата и развийте линията на рязане, след което я навийте отново, както е описано по-горе. Сменете макарата според инструкциите.

Поддръжка

Вашият инструмент на BLACK+DECKER е създаден за продължителна и дългосрочна работа с минимална поддръжка. Продължителната и задоволителна работа зависи от правилната грижа за инструмента/уредата и от редовното почистване.

Вашето зарядно не изисква никаква поддръжка, освен редовно почистване.

Предупреждение! Преди извършването на каквато и да е поддръжка на жичен или безжичен електроинструмент:

- ◆ Изключете инструмента/уредата и от електрическата мрежа.
- ◆ Или изключете и свалете батерията от уреда/инструмента, ако уредът/инструментът има отделен пакет с батерии.
- ◆ Или източете батерията докрай, ако е интегрална и след това изключете.
- ◆ Изключете зарядното устройство от електрическата мрежа преди да го почистите. Вашето зарядно не изисква никаква поддръжка, освен редовно почистване.
- ◆ Редовно почиствайте вентилационните отвори във вашия инструмент и зарядното устройство, като използвате мека четка или суха кърпа.
- ◆ Редовно почиствайте кожуха на мотора, като използвате мокра кърпа. Не използвайте абразивен препарат или такъв на разтворителна основа.
- ◆ Редовно почиствайте режещите корди и макарата с мека четка и суха кърпа.
- ◆ Редовно използвайте стъргалка с тъп ръб за почистване на трева и мръсотия от под предпазителя.

Защита на околната среда



Разделно събиране. Продуктите и батериите, отбелязани с този символ не трябва да се изхвърлят с битовите отпадъци.

Продуктите и батериите съдържат материали, които могат да бъдат възстановени или рециклирани, което намалява не търсенето на суровини.

Моля, рециклирайте електрически продукти и батерии в съответствие с местните разпоредби. Повече информация можете да намерите на www.2helpU.com

Технически данни

BCSTA536 H 1		
Входящо напрежение	V_{DC}	36
Обороти без товар	$мин^{-1}$	6500-8500/мин.
Тегло	кг	3,2

Батерии				Зарядни устройства (минути)					
Кат#	Vdc	Ah	Тегло гр	Кат#	90590287*	N517388*	BDC1A	BDC2A	BDC2A36
				Авт.	400mA	1A	1A	2A	1,35A
BL1518	18	1,5	0,38	BL1518	225	90	90	45	X
BL1518ST	18	1,5	0,38	BL1518ST	225	90	90	45	X
BL2018	18	2,0	0,39	BL2018	300	120	120	60	X
BL2018ST	18	2,0	0,39	BL2018ST	300	120	120	60	X
BL2518	18	2,5	0,43	BL2518	380	150	150	75	X
BL4018	18	4,0	0,64	BL4018	600	240	240	120	X
BL5018	18	5,0	0,7	BL5018	750	300	300	135	X
BL20362	36	2,0	0,64	BL20362	X	X	X	X	90
BL2636	36	2,5	0,68	BL2636	X	X	X	X	110
BL1554	18/54	1,5	1,08	BL1554	225	90	90	45	X
BL2554	18/54	2,5	1,2	BL2554	380	150	150	75	X

Стойност на вибрацията на ръцете според EN 50636:
 $= < 2,5 \text{ м/сек.}^2$, колебание (K) = $1,5 \text{ м/сек.}^2$

L_{PA} (Ниво на излъчваното звуково налягане) 79,5 dB(A)
 колебание (K) = 1,1 dB (A)

L_{WA} (Ниво на звуковата мощност) 93,5 dB(A)
 колебание (K) = 1,9 dB (A)

ЕО декларация за съответствие
 ДИРЕКТИВА ЗА МАШИНИТЕ
 ДИРЕКТИВА ЗА ШУМА НА ОТКРИТО



BCSTA536 - Тример

Black & Decker декларира, че продуктите описани под раздела „технически данни“ са в съответствие с:
 2006/42/ЕС, EN 60335-1:2012+A11+A13;
 EN 50636-2-91:2014

2000/14/ЕС, Тример за трева, $L \leq 50 \text{ см}$, АНЕКС VI DEKRA
 Certification B.V. Meander 1051 / P.O. Box 5185
 6825 MJ ARNHEM / 6802 ED ARNHEM, Netherlands
 Нотифициран орган, идентификационен №: 0344

Ниво на акустичната мощност според 2000/14/ЕО
 (Член 12, Анекс III, $L \leq 50 \text{ см}$):

L_{PA} (ниво на излъчваното звуково налягане) 79,5 dB(A)

колебание (K) = 1,1 dB (A)

L_{WA} (гарантирана мощност на звука) 96 dB(A)

Тези продукти също са в съответствие с директива,
 2014/30/ЕС, 2011/65/ЕС.

За повече информация се свържете с Black & Decker на следния адрес или вижте задната страна на ръководството.

Долуподписаният е отговорен за компилацията на техническия файл и прави тази декларация от името на Black & Decker.

Беки Котсуърт
 Директор - Група за продукти за работа на открито
 Black & Decker Europe. 270 Bath Road, Slough,
 Berkshire, SL1 4DX, England
 30.10.2019 г.

Гаранция

От Black & Decker сме уверени в качеството на изделията си и предлагаме изключителна потребителска гаранция от 24 месеца от датата на закупуването.

Тази гаранция е само допълнение към вашите законови права, а не ги определя. Гаранцията е валидна на територията на страните членки на ЕС и на европейската свободна търговска зона.

За да изискате гаранция, искът трябва да е в съответствие с Правилата и условията на Black & Decker и трябва да предоставите доказателство за покупка на продавача или на оторизирания сервизен агент.

Правилата и условията на 2 годишната гаранция на Black & Decker и адреса на най-близкия упълномощен сервизен агент можете да намерите на www.2helpU.com, или като се свържете с най-близкия офис на Black & Decker на адреса, указан в това ръководство.

Моля, посетете нашия уеб сайт www.blackanddecker.co.uk, за да регистрирате вашето ново изделие на BLACK+DECKER и да сте в течение на нови изделия и специални оферти.

Stanley Black & Decker
 Phoenicia Business Center
 Strada Turturelelor, nr 11A, Etaj 6, Modul 15,
 Sector 3 Bucuresti
 Telefon: +4021.320. 61. 04/05

