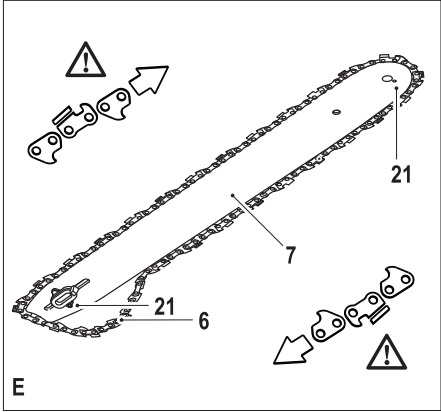
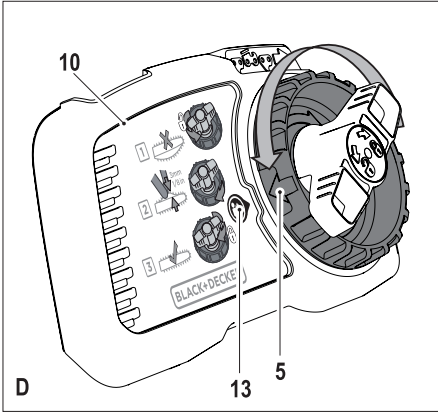
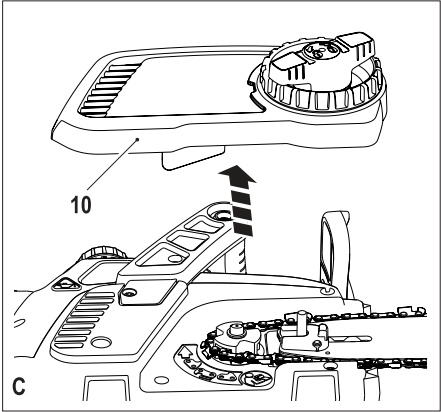
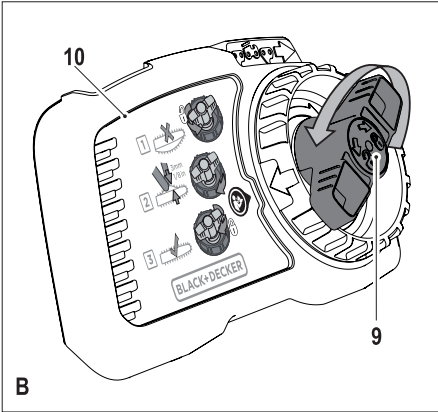
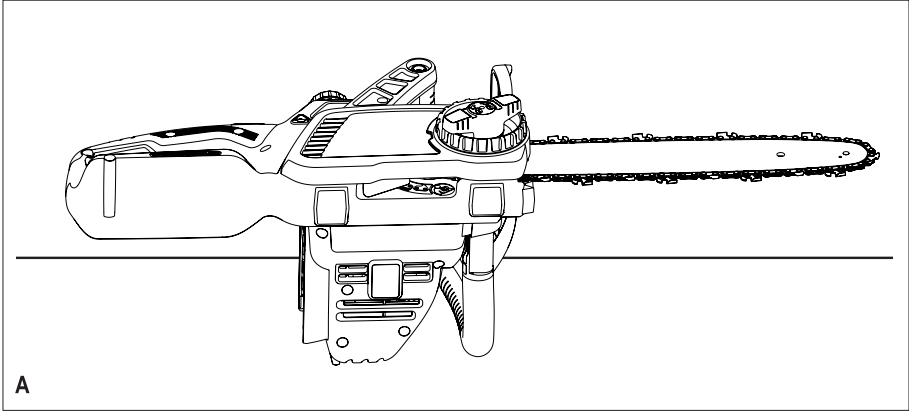


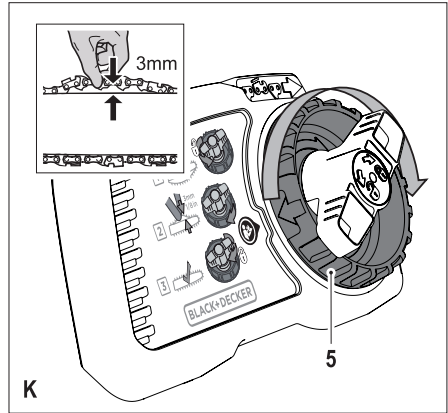
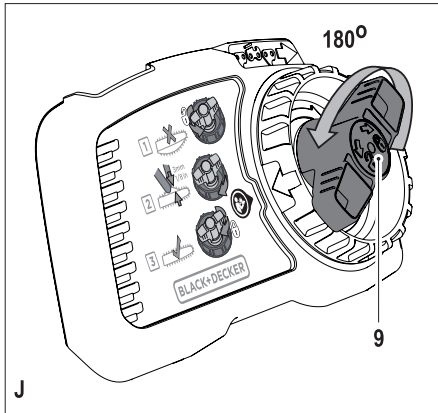
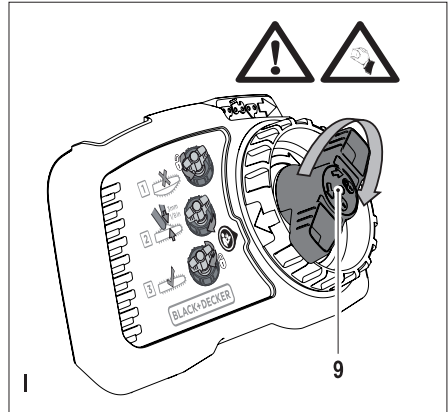
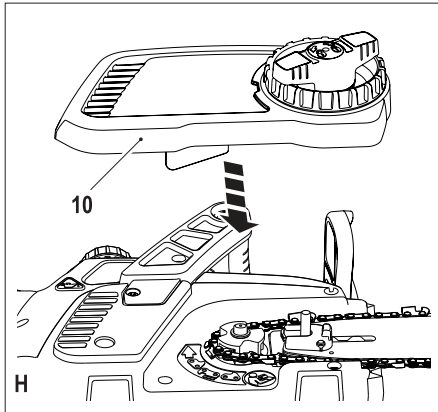
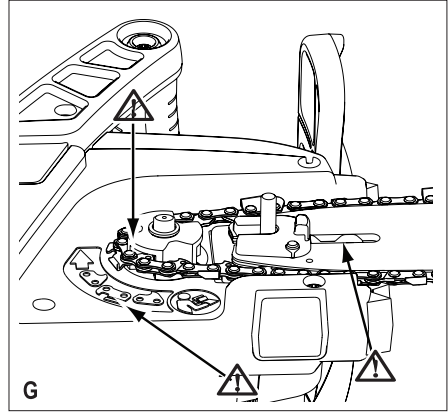
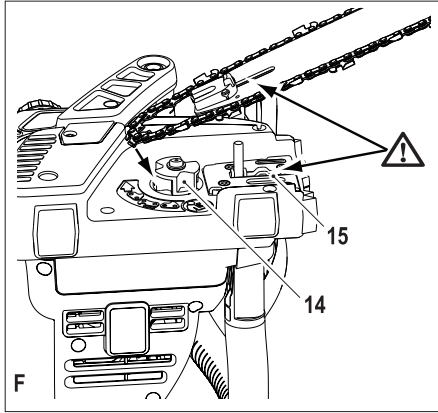
509212-87 PL

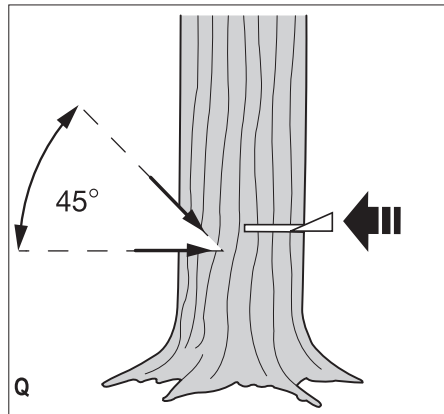
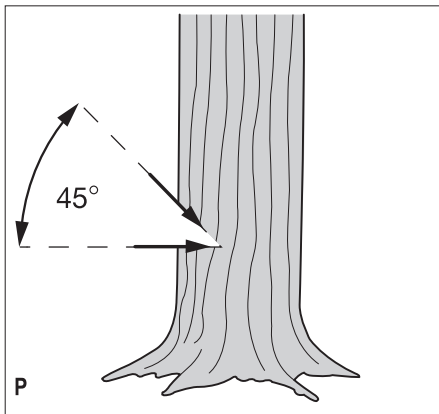
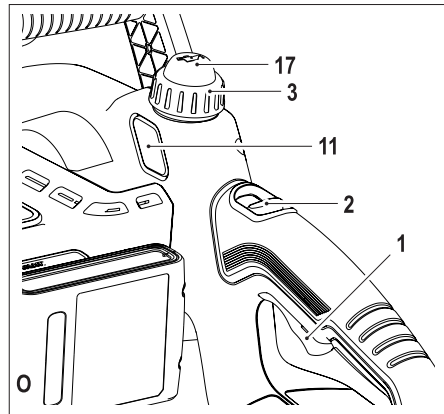
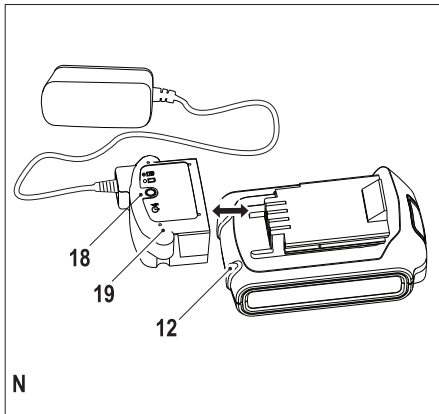
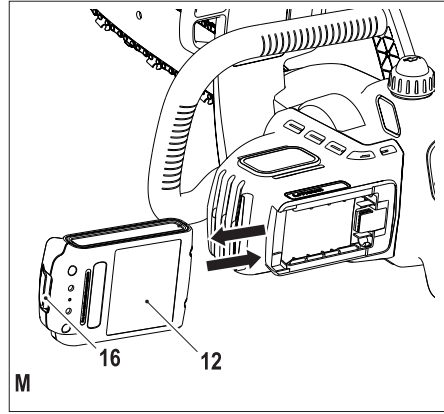
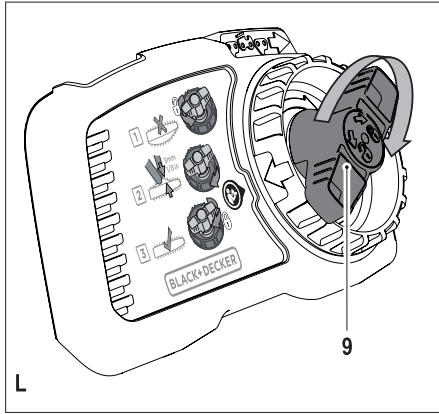
Tłumaczenie oryginalnej instrukcji

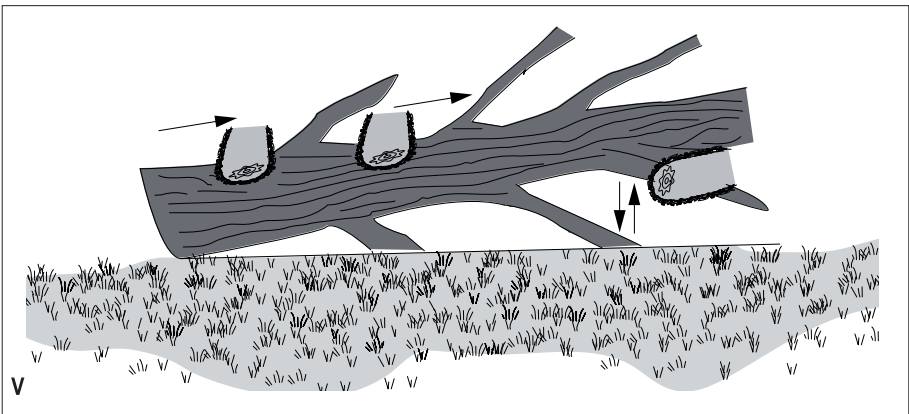
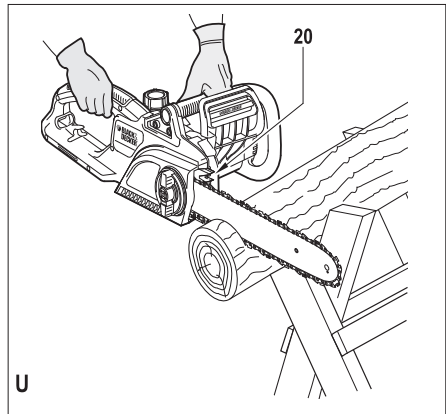
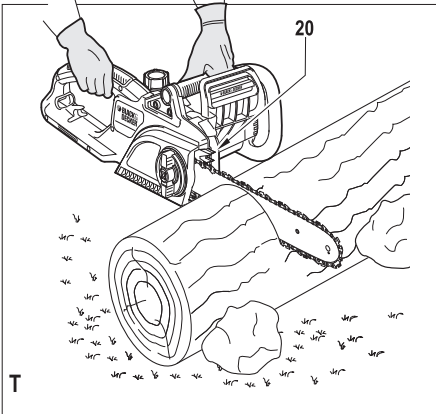
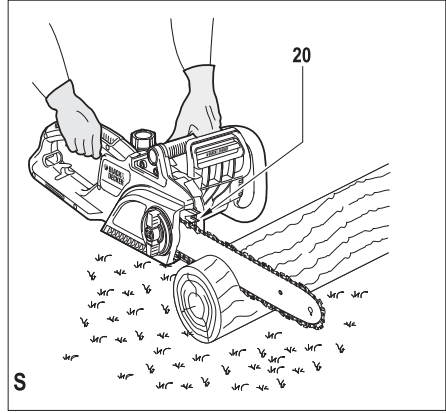
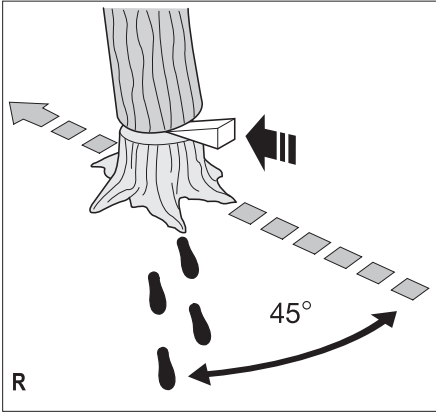
www.blackanddecker.eu

INSTRUKCJA OBSŁUGI
MODEL GKC1825L20









Zastosowanie zgodne z przeznaczeniem

Pilarka łańcuchowa BLACK+DECKER jest przeznaczona do ścinania gałęzi i drzew oraz piłowania drewna opałowego. Urządzenie to nie nadaje się do celów profesjonalnych.

Przepisy bezpieczeństwa

Ogólne wskazówki bezpieczeństwa pracy elektronarzędzia



Ostrzeżenie! Przeczytaj wszystkie zamieszczone tutaj wskazówki bezpieczeństwa. Nieprzestrzeganie ich może doprowadzić do porażenia prądem elektrycznym, pożaru, a nawet ciężkiego urazu ciała.

Przechowuj niniejszą instrukcję, by w razie potrzeby móc z niej ponownie skorzystać. Używane tutaj wyrażenie „elektonarzędzie” oznacza zarówno urządzenie sieciowe (z kablem sieciowym) jak i akumulatorowe (bez kabla sieciowego).

1. **Bezpieczeństwo w obszarze pracy**
 - a. **Utrzymuj porządek w miejscu pracy i dobrze je oświetlaj.** Bałagan i niewystarczające oświetlenie grożą wypadkiem.
 - b. **Nie używaj elektronarzędzia w otoczeniu zagrożonym wybuchem, gdzie występują palne pary, gazy lub pyły.** Elektronarzędzia wytwarzają iskry, które mogą spowodować zapalenie się tych substancji.
 - c. **Nie dopuszczaj dzieci ani innych osób do miejsca pracy.** Mogą one odwrócić uwagę od wykonywanych czynności, co grozi wypadkiem.
2. **Bezpieczeństwo elektryczne**
 - a. **Wtyczka kabla elektronarzędzia musi pasować do gniazda sieciowego i w żadnym wypadku nie wolno jej przerabiać.** Gdy elektronarzędzia zawierają uziemienie ochronne, nie używaj żadnych wtyczek adaptacyjnych. Oryginalne wtyczki i pasujące do nich gniazda sieciowe zmniejszają ryzyko porażenia prądem elektrycznym.
 - b. **Unikaj dotykania uziemionych elementów, jak na przykład rury, grzejniki, piece i chłodziarki.** Gdy ciało jest uziemione, porażenie prądem elektrycznym jest o wiele niebezpieczniejsze.
 - c. **Nie wystawiaj elektronarzędzi na działanie deszczu ani wilgoci.** Przedostanie się wody do wnętrza obudowy grozi porażeniem prądem elektrycznym.
 - d. **Ostrożnie obchodź się z kablem. Nigdy nie używaj go do przenoszenia elektronarzędzia ani do wymywania wtyczki z gniazda sieciowego.** Chronić kable przed wysoką temperaturą, olejem, ostrymi krawędziami i ruchomymi elementami. Uszkodzony lub zaplątany kabel może doprowadzić do porażenia prądem elektrycznym.
 - e. **Przy pracy na wolnym powietrzu stosuj tylko przeznaczone do tego celu przedłużacze.**

Postępowanie się odpowiednimi przedłużaczami zmniejsza ryzyko porażenia prądem elektrycznym.

- f. **W razie konieczności użycia elektronarzędzia w wilgotnym otoczeniu zabezpiecz obwód zasilania wyłącznikiem ochronnym różnicowo-prądowym.** Zastosowanie takiego wyłącznika zmniejsza ryzyko porażenia prądem elektrycznym.
3. **Bezpieczeństwo osobiste**
 - a. **Zawsze zachowuj uwagę, koncentruj się na swojej pracy i rozsądnie postępuj z elektronarzędziem. Nie używaj go, gdy jesteś zmęczony lub znajdujesz się pod wpływem narkotyków, alkoholu czy też leków.** Chwila nieuwagi w czasie pracy grozi bardzo poważnymi konsekwencjami.
 - b. **Stosuj wyposażenie ochronne. Zawsze zakładaj okulary ochronne.** Odpowiednie wyposażenie ochronne, jak maska przeciwpyłowa, obuwie na szorstkiej podeszwie, kask ochronny lub naszniki ochronne, zależnie od rodzaju i zastosowania elektronarzędzia zmniejszają ryzyko doznania urazu.
 - c. **Unikaj niezamierzonego załączenia. Przed przyłączeniem elektronarzędzia do sieci lub akumulatora, przed uniesieniem go lub transportem sprawdź, czy jest wyłączony wyłącznik.** Przenoszenie elektronarzędzia z palcem opartym na wyłączniku lub przyłączenie go do sieci przy włączonym wyłączniku zwiększa ryzyko wypadku.
 - d. **Przed załączeniem elektronarzędzia sprawdź, czy zostały wyjęte klucze i przyrządy nastawcze.** Klucz pozostawiony w obracającej się części może doprowadzić do urazu ciała.
 - e. **Nie pochylaj się za bardzo do przodu! Utrzymuj stabilną postawę, by nie stracić równowagi w jakiejś pozycji roboczej.** Takie postępowanie umożliwia zachowanie lepszej kontroli nad elektronarzędziem w nieoczekiwanych sytuacjach.
 - f. **Zakładaj odpowiednią odzież ochronną. Nie noś luźnej odzieży ani biżuterii. Włosy, odzież i rękawice trzymaj z dala od ruchomych elementów.** Luźna odzież, biżuteria lub długie włosy mogą zostać pochwycone przez obracającą się część narzędzia.
 - g. **Gdy producent przewidział urządzenia do odsysania lub gromadzenia pyłu, sprawdź, czy są one przyłączone i prawidłowo zamocowane.** Stosowanie tych urządzeń zmniejsza zagrożenie zdrowia pyłem.
 4. **Obsługa i konserwacja elektronarzędzi**
 - a. **Nie przeciążaj elektronarzędzia. Używaj narzędzi odpowiednich do danego przypadku zastosowania.** Najlepszą jakość i osobiste bezpieczeństwo osiągniesz, tylko stosując właściwe narzędzia.
 - b. **Nie używaj elektronarzędzia z uszkodzonym wyłącznikiem.** Urządzenie, które nie daje się normalnie załączać lub wyłączać, jest niebezpieczne i trzeba je naprawić.
 - c. **Przed rozpoczęciem jakichkolwiek prac nastawczych, przed wymianą akcesoriów lub odłożeniem elektronarzędzia zawsze wyjmuj**

wtyczkę kabla z gniazda sieciowego. Ten środek ostrożności zmniejsza ryzyko niezamierzonego uruchomienia elektronarzędzia.

- d. **Niepotrzebne w danej chwili elektronarzędzia przechowuj w miejscu niedostępnym dla dzieci. Nie pozwalaj używać elektronarzędzi osobom, które nie są z nimi obeznane lub nie przeczytały niniejszej instrukcji.** Narzędzia w rękach niedoświadczonych osób są niebezpieczne.
 - e. **Utrzymuj elektronarzędzia w nienagannym stanie technicznym. Sprawdzaj, czy ruchome elementy obracają się w odpowiednim kierunku, nie są zakleszczone, pęknięte ani tak uszkodzone, że nie zapewniają prawidłowego funkcjonowania urządzenia. Uszkodzone elektronarzędzia przed użyciem należy naprawić.** Powodem wielu wypadków jest niewłaściwa konserwacja elektronarzędzi.
 - f. **Ostrz i utrzymuj w czystości swoje narzędzia robocze.** Starannie konserwowane, ostre narzędzia robocze rzadziej się zakleszczają i łatwiej nimi pracować.
 - g. **Elektronarzędzi, akcesoriów, końcówek itp. używaj zgodnie z przeznaczeniem. Przestrzegaj przy tym obowiązujących przepisów bhp.** Wykorzystywanie elektronarzędzi wbrew przeznaczeniu jest niebezpieczne.
5. **Obsługa i konserwacja elektronarzędzi akumulatorowych**
 - a. **Akumulatory ładuj tylko w ładowarkach przewidzianych do tego celu przez producenta.** Włożenie do ładowarki innego rodzaju akumulatora, niż przewidziany przez producenta, grozi pożarem grozi pożarem.
 - b. **Stosuj tylko akumulatory przeznaczone do danego rodzaju elektronarzędzi.** Stosowanie innych akumulatorów stwarza ryzyko doznania urazu ciała i pożaru.
 - c. **Wyjęte akumulatory trzymaj z dala od spinaczy biurowych, monet, kluczy, gwoździ, śrub i innych małych przedmiotów metalowych, które mogą spowodować zwarcie biegunów.** Zwarcie zacisków akumulatora może spowodować oparzenia lub pożar.
 - d. **Z powodu niewłaściwego zastosowania z akumulatora może wyciekać elektrolit. Nie dotykaj go. W razie niezamierzonego kontaktu natychmiast splucz wodą narażone miejsce. Gdyby elektrolit przysnął w oczy, niezwłocznie zgłoś się do lekarza.** Wycieki elektrolitu może spowodować podrażnienie oczu lub oparzenia.
 6. **Serwis**
 - a. **Naprawy elektronarzędzi mogą być wykonywane tylko przez uprawnionych specjalistów przy użyciu oryginalnych części zamiennych.** Jest to istotnym warunkiem zapewnienia bezpieczeństwa pracy.

Dodatkowe wskazówki bezpieczeństwa pracy pilarek łańcuchowych



Ostrzeżenie! Dodatkowe wskazówki bezpieczeństwa pracy pilarek łańcuchowych.

- ♦ **Gdy pilarka pracuje, trzymaj łańcuch z dala od jakichkolwiek części ciała. Przed uruchomieniem pilarki sprawdź, czy łańcuch pilarki nie dotyka jakichś przedmiotów.** Chwila nieuwagi w czasie pracy może być przyczyną zawadzenia łańcucha o części ciała lub odzieży.
- ♦ **Pilarkę łańcuchową zawsze trzymaj prawą ręką za rękkość tylną, a lewą - za przednią.** Inny sposób trzymania zwiększa niebezpieczeństwo doznania urazu.
- ♦ **Zakładaj okulary i nauszniki ochronne. Oprócz tego zaleca się zakładanie dodatkowego wyposażenia ochronnego na głowę, ręce, nogi i stopy.** Odpowiedni sprzęt zmniejsza ryzyko doznania urazu przez odrzucone kawałki ściętego drewna lub przypadkowe zawadzenie łańcuchem.
- ♦ **Nie korzystaj z pilarki łańcuchowej, siedząc na drzewie,** by nie narażać się na doznanie poważnego urazu ciała.
- ♦ **W każdej chwili zachowuj stabilną postawę i korzystaj z pilarki, stojąc na stałym, płaskim podłożu.** Śliskie i niestabilne podłoża lub drabiny są niebezpieczne, można bowiem stracić na nich równowagę i kontrolę nad pilarką.
- ♦ **Pamiętaj, że naprężona gałąź może w czasie cięcia odskoczyć.** Uważaj, by nie uderzyła ciebie ani też samej pilarki, nad którą mógłbyś stracić kontrolę.
- ♦ **Przy cięciu krzaków i młodych drzewek zachowuj szczególną ostrożność.** Istnieje bowiem niebezpieczeństwo pochwylenia giętkich pędów przez łańcuch i odrzucenia ich w twoją stronę, co grozi utratą równowagi.
- ♦ **Przenoś pilarkę za przednią rękkość. Musi ona być wyłączona i nie powinna dotykać ciała. Przy transportowaniu lub składowaniu elektronarzędzia załóż pochwę na prowadnicę.** Ostrożne obchodzenie się z pilarką zapobiega niezamierzonemu zawadzeniu o coś poruszającym się łańcuchem.
- ♦ **Przestrzegaj instrukcji olejenia i naprężenia łańcucha oraz wymiany akcesoriów.** Przy nieodpowiednio naprężonym lub nienaoliwionym łańcuchu istnieje zwiększone niebezpieczeństwo pęknięcia i odrzutu.
- ♦ **Dbaj o to, by rękkości były suche, czyste i niezabrudzone olejem ani smarem.** Nasmarowane rękkości są śliskie. Łatwo można wtedy utracić kontrolę nad pilarką.
- ♦ **Używaj pilarki tylko do cięcia drewna i zgodnie z przeznaczeniem. Nie piluj na przykład tworzywa sztucznego, muru ani niedrewnianych materiałów budowlanych.** Używanie pilarki niezgodnie z przeznaczeniem jest niebezpieczne.

Przyczyny odrzutów i sposoby ich unikania:

Odrzut może się zdarzyć, gdy czubek prowadnicy dotknie jakiegoś przedmiotu lub gdy drewno zakleszczy łańcuch w rzazie.

Dotknięcie czubkiem prowadnicy jakiegoś przedmiotu może w pewnych okolicznościach doprowadzić do gwałtownego ruchu prowadnicy do góry i do tyłu w kierunku użytkownika.

Zakleszczenie łańcucha na górze prowadnicy może spowodować odrzucenie jej z dużą prędkością w kierunku użytkownika.

Tego typu zjawiska mogą stać się przyczyną utraty kontroli nad pilarką, a w konsekwencji - poważnych urazów ciała.

Nigdy nie polegaj wyłącznie na urządzeniach zabezpieczających swojej pilarki. Jako użytkownik pilarki podejmuj stosowne środki zapobiegawcze dla bezpiecznego wykonania pracy.

Odrzut jest wynikiem niezgodnego z przeznaczeniem użycia i/lub niewłaściwej obsługi pilarki bądź też złych warunków pracy. Można jednak jemu zapobiegać, przedsięwzięjąc podane niżej środki ostrożności:

- ♦ **Zawsze mocno i pewnie trzymaj pilarkę, kciukami i palcami obejmując rękojeści. Trzymaj pilarkę obiema rękami i przyjmuj taką postawę ciała, by móc przeciwstawić się sile ewentualnego odrzutu.** Przy zachowaniu odpowiedniej ostrożności użytkownik w razie wystąpienia odrzutu jest w stanie zapanować nad sytuacją. Nigdy nie puszczaj pilarki.
- ♦ **Nie pochylaj się za bardzo do przodu i nie tnij na wysokości powyżej barku.** Łatwiej jest wtedy uniknąć niezamierzonego dotknięcia czubkiem prowadnicy jakiegoś przedmiotu i zachować kontrolę nad pilarką w nieoczekiwanych okolicznościach.
- ♦ **Używaj wyłącznie prowadnic i łańcuchów zamiennych zalecanych przez producenta.** Inne prowadnice i łańcuchy mogą przyczynić się do zerwania łańcucha i/lub wystąpienia odrzutu.
- ♦ **Przestrzegaj instrukcji ostrzeżenia i konserwacji łańcucha wydanej przez producenta.** Przy większej głębokości skrawania wzrasta ryzyko wystąpienia odrzutu.
- ♦ Dotknięcie metalu, muru bądź innego twardego przedmiotu w pobliżu lub wewnątrz drewna może spowodować odrzut.
- ♦ Tępy lub poluzowany łańcuch może spowodować odrzut.
- ♦ Nie wprowadzaj piły w już istniejący rzaz, gdyż grozi to odrzutem. Zawsze rozpoczynaj nowe cięcie.

Jak bezpiecznie obchodzić się z pilarką łańcuchową

- ♦ Tym, którzy zabierają się za cięcie po raz pierwszy, zalecamy, by poddali się praktycznemu szkoleniu w zakresie obsługi pilarki przez doświadczonego użytkownika i stosowali wyposażenie ochronne. Pierwsze doświadczenia najlepiej jest zdobyć, pilując drewno na kobyłkach.

- ♦ Przy przenoszeniu pilarki akumulator powinien być wyjęty i pilarka skierowana do tyłu.
- ♦ Konserwuj nieużywaną pilarkę. Gdy zamierzasz składować ją w dłuższym okresie czasu, zdejmij łańcuch i prowadnicę. Zanurz te części w oleju. Wszystkie elementy pilarki przechowuj w suchym, bezpiecznym miejscu poza zasięgiem dzieci.
- ♦ Przy przechowywaniu zalecamy najpierw opróżnić zbiorniczek oleju.
- ♦ Zachowuj stabilną postawę, by nie stracić równowagi w jakiejś pozycji roboczej. Zapewnij sobie drogę ucieczki przed walącym się drzewem lub spadającymi gałęziami.
- ♦ Posługuj się odpowiednimi klinami, by kontrolować kierunek upadku i by łańcuch z prowadnicą nie zablokował się w rzazie.
- ♦ Pieczolowicie obchodź się z łańcuchem. Ostrz go i odpowiednio napinaj. Łańcuch i prowadnicę utrzymuj w czystości i wystarczająco oliw. Dbaj o to, by rękojeści były suche, czyste i niezabrudzone olejem ani smarem.

Dodatkowe zalecenia:

- ♦ Nie pijłuj drewna z rozbiórki,
- ♦ Uważaj, by nie dotknąć ziemi pracującym łańcuchem.
- ♦ Nie pijłuj w pobliżu ogrodzeń z drutu, drewna z gwoździami itp.

Dodatkowe wskazówki bezpieczeństwa pracy

- ♦ Na wszelki wypadek zapewnij sobie towarzystwo jakiejś innej osoby (ale w bezpiecznej odległości).
- ♦ W razie konieczności dotknięcia łańcucha z jakiegokolwiek powodu sprawdź, czy pilarka jest odłączona od sieci.
- ♦ Poziom ciśnienia akustycznego wytwarzanego przez to elektronarzędzie może przekroczyć 85 dB(A). Dlatego zaleca się zakładanie odpowiednich nasłuchów ochronnych.
- ♦ **Ostrzeżenie: miecz może się nagrzewać podczas pracy**

Bezpieczeństwo innych osób

- ♦ Urządzenie to nie powinno być obsługiwane przez osoby (w tym także dzieci) o granicznej sprawności fizycznej, czuciowej lub umysłowej bądź takie, którym brakuje odpowiedniej wiedzy i doświadczenia, chyba że pod nadzorem doświadczonego użytkownika.
- ♦ Pilnuj dzieci, by nie bawiły się tym urządzeniem.

Pozostałe zagrożenia

Przy korzystaniu z elektronarzędzia mogą zaistnieć dodatkowe zagrożenia nieuwzględnione w przepisach bezpieczeństwa. Z reguły zachodzą one w przypadku niewłaściwego lub zbyt długiego używania narzędzia.

Nawet przy przestrzeganiu odnośnych przepisów bezpieczeństwa i stosowaniu przewidzianych urządzeń zabezpieczających nie da się uniknąć pewnych zagrożeń. Zaliczają się do nich:

- ◆ Obrażenia ciała wskutek dotknięcia obracających się/ruchomych elementów.
- ◆ Skaleczenia doznane przy wymianie elementów, noży i akcesoriów.
- ◆ Narażenie zdrowia przy dłuższym używaniu elektronarzędzia. W takich sytuacjach rób regularne przerwy w pracy.
- ◆ Pogorszenie słuchu.
- ◆ Upośledzenie zdrowia wskutek wdychania pyłu (np. powstającego podczas obróbki drewna, a zwłaszcza dębu, buku i płyt MDF).

Wibracje

Ważone częstotliwościowo wartości skuteczne przyspieszenia drgań na rękojeści podane w danych technicznych i deklaracji zgodności zostały zmierzone standardową metodą opisaną w normie EN 60745, dzięki czemu można je wykorzystywać do porównań z innymi narzędziami i do tymczasowej oceny ekspozycji drganiowej.

Ostrzeżenie! Ważona wartość skuteczna przyspieszenia drgań w praktyce może się różnić od podanej wartości zależnie od sposobu wykorzystania narzędzia i nie da się wykluczyć jej przekroczenia.

Przy szacowaniu ekspozycji drganiowej w celu ustalenia wymaganych przez normę 2002/44/EG środków bezpieczeństwa dla ochrony osób zawodowo, regularnie używających narzędzi trzeba też uwzględnić rzeczywiste warunki pracy, a także jak długo w danym czasie narzędzie pozostawało wyłączone i jak długo pracowało na biegu jałowym.

Symbole ostrzegawcze

Na pilarkę umieszczono następujące piktogramy:



Ostrzeżenie! By nie narażać się na doznanie urazu, przed użyciem dokładnie przeczytaj instrukcję obsługi.



Zakładaj okulary ochronne.



Zakładaj naszki ochronne.



Nie używaj pilarki w wilgotnym otoczeniu i chroń ją przed deszczem.



Gwarantowany maksymalny poziom ciśnienia akustycznego zmierzony wg dyrektywy 2000/14/WE.



Uwaga: Nie naciągaj łańcucha zbyt mocno. Naciągaj go tylko ręcznie.

Dodatkowe przepisy bezpieczeństwa pracy akumulatorów i ładowarek

Akumulatory

- ◆ W żadnym wypadku nie próbuj otwierać akumulatora.

- ◆ Nie wystawiaj akumulatora na działanie wilgoci.
- ◆ Nie składuj akumulatora w miejscu, w którym temperatura może przekroczyć 40 °C.
- ◆ Akumulator ładuj tylko w temperaturze otoczenia między 10 °C i 40 °C.
- ◆ Akumulator ładuj tylko za pomocą dostarczonej ładowarki.
- ◆ Przy użyciu akumulatorów przestrzegaj wskazówek zamieszczonych w punkcie „Ochrona środowiska”.



Nie ładuj uszkodzonych akumulatorów.

Ładowarki

- ◆ Ładowarek BLACK+DECKER używaj tylko do ładowania akumulatorów dostarczonych wraz z elektronarzędziem. Inne akumulatory mogą pęknąć, co grozi wyrządzeniem szkód rzeczowych i osobowych.
- ◆ Nigdy nie próbuj ładować baterii.
- ◆ W razie uszkodzenia kabla sieciowego zleć wymianę.
- ◆ Nie wystawiaj ładowarki na działanie wilgoci.
- ◆ Nie otwieraj ładowarki.
- ◆ Podczas ładowania należy zwrócić uwagę na wystarczającą wentylację.



Ładowarka nie jest dopuszczona do pracy na wolnym powietrzu.



Przed użyciem przeczytaj instrukcję.

Bezpieczeństwo elektryczne



Ładowarka jest podwójnie zaizolowana i dlatego żyła uziemiająca nie jest potrzebna. Zawsze sprawdzaj, czy lokalne napięcie sieciowe odpowiada wartości podanej na tabliczce znamionowej.

- ◆ W razie uszkodzenia kabla sieciowego zleć wymianę producentowi lub autoryzowanemu warsztatowi serwisowemu Black & Decker. Postępowanie wbrew temu nakazowi naraża użytkownika na niebezpieczeństwo.

Elementy pilarki

1. Włacznik
2. Guzik blokady wyłącznika
3. Pokrywa zbiorniczka oleju
4. Przednia osłona
5. Śruba napinająca łańcucha
6. Łańcuch
7. Prowadnica
8. Pochwa na prowadnicę
9. Pokręto ustalające mechanizmu napinania łańcucha
10. Pokrywa koła łańcuchowego
11. Wskaźnik poziomu oleju
12. Akumulator

Montaż



Ostrzeżenie! Przy pracy z pilarką łańcuchową zawsze zakładaj rękawice ochronne.



Ostrzeżenie! Przed rozpoczęciem wykonywania prac konserwacyjnych wyłącz pilarkę i wyjmij akumulator.



Ostrzeżenie! Przed rozpoczęciem montażu zdejmij opaskę, która przytrzymuje łańcuch na prowadnicy.

Zakładanie prowadnicy i łańcucha (rys. A - L)

- ♦ Ułóż pilarkę na stabilnej powierzchni (A).
- ♦ Całkowicie zwolnij pokrętko ustalające mechanizmu napinania łańcucha (9) (rys. B).
- ♦ Zdejmij pokrywę koła łańcuchowego (10) (C).
- ♦ Obróć śrubę napinającą łańcuch (5) tak daleko jak to możliwe w lewo, aby strzałka na śrubie napinającej łańcuch (5) tworzyła jedną linię z oznaczeniem na pokrywie koła łańcuchowego (13) (D).
- ♦ Załóż łańcuch (6) na prowadnicę (7). Zęby skrawające na górze prowadnicy (7) muszą być zwrócone w kierunku przesuwu łańcucha (rys. E).
- ♦ Tak załóż łańcuch (6) na prowadnicę (7), by z jednej strony na tylnym końcu prowadnicy (7) powstała pętla.
- ♦ Załóż łańcuch (6) na koło łańcuchowe (14). Załóż prowadnicę (7) na odpowiedni trzpień prowadzący (15) (rys. F i G).
- ♦ Przyłóż pokrywę koła łańcuchowego (10) do pilarki (rys. H), aby strzałki tworzyły jedną linię (rys. I).
- ♦ By zamocować pokrywę (10), obróć pokrętko ustalające mechanizmu napinania łańcucha (9), ale nie dokręć ją całkowicie. Dociągnij pokrętko lekko (rys. I).
- ♦ Aby zwolnić naciąg obróć pokrętko (9) w lewo o 180° (rys. J).
- ♦ Obróć śrubę napinającą (5) w prawo aż do prawidłowego naprężenia łańcucha (6). Sprawdź, czy łańcuch (6) ściśle przylega do prowadnicy (7) (rys. K).
- ♦ Zgodnie z poniższym opisem sprawdź naprężenie łańcucha. Nie naprężaj go zbyt mocno.
- ♦ Mocno dokręć pokrętko ustalające mechanizmu napinania łańcucha (9) (L).

Kontrola i regulacja naprężenia łańcucha (rys. K)

Naprężenie łańcucha sprawdzaj przed każdym użyciem pilarki i po każdym 10 minutach pracy.

- ♦ Wyjmij akumulator (12).
- ♦ Lekko pociągnij łańcuch (6) tak, jak pokazano na szczególnie rysunku K. Łańcuch (6) jest prawidłowo naprężony, gdy daje się odciągnąć od prowadnicy (7) na ok. 3 mm. Łańcuch (6) musi bez zwisu przylegać do spodu prowadnicy (7).

Wskazówka: Nie napinaj nadmiernie łańcucha, gdyż prowadzi to do wzrostu zużycia i skrócenia żywotności łańcucha i prowadnicy.

Wskazówka: Gdy łańcuch jest nowy, w ciągu pierwszych 2 godzin pracy częściej sprawdzaj jego naprężenie (po uprzednim odłączeniu pilarki od sieci), ponieważ nowy łańcuch nieco się wydłuża.

Naprężanie łańcucha (rys. J, K i L)

- ♦ Obróć pokrętko ustalające mechanizmu napinania łańcucha (9) w lewo o 180°, aby poluzować naciąg. (rys. J).
- ♦ Obróć śrubę napinającą (5) w prawo, by naprężyć łańcuch (rys. K).
- ♦ Mocno dokręć pokrętko ustalające mechanizmu napinania łańcucha (9) (rys. L).

Wkładanie i wyjmowanie akumulatora (rys. M)

- ♦ By włożyć akumulator (12), odpowiednio ustaw go względem kieszeni, a następnie wsuń w nią aż do zatrzasknięcia.
- ♦ By wyjąć akumulator, naciśnij guzik zwalniający (16) i jednocześnie wyciągnij akumulator z kieszeni.

Zastosowanie

Ostrzeżenie! Nie przyspieszaj pracy na siłę. Unikaj przeciążania pilarki.

Ładowanie akumulatora (rys. N)

Akumulator należy naładować przed pierwszym użyciem nożyc i gdy ich moc zaczyna wyraźnie spadać. Podczas ładowania akumulator może się nagrzewać, ale jest to normalne zjawisko.

Ostrzeżenie! Nie ładuj akumulatora w temperaturze otoczenia poniżej 10 °C ani powyżej 40 °C. Zalecana temperatura ładowania wynosi około 24 °C.

Wskazówka: Ładowarka nie ładuje akumulatorów o temperaturze poniżej ok. 10 °C i powyżej 40 °C. W takim przypadku pozostaw akumulator w ładowarce. Gdy tylko temperatura ta wzrośnie lub spadnie do dopuszczalnej wartości, ładowarka automatycznie podejmuje pracę.

- ♦ Włóż akumulator (12) do ładowarki (19), by go naładować. Akumulator daje się włożyć do ładowarki tylko w jednym kierunku. Nie rób tego na siłę. Sprawdź, czy akumulator został dobrze usytuowany.
- ♦ Przyłącz ładowarkę do gniazda sieciowego i włącz zasilanie.

Wskaźnik ładowania (18) miga.

Zapalenie się wskaźnika (18) na stałe oznacza, że akumulator został całkowicie naładowany. Akumulator można pozostawić w ładowarce na nieograniczony okres czasu. Wskaźnik ponownie zaczyna migać, gdy akumulator jest od czasu do czasu podładowywany.

- ♦ Rozładowany akumulator powinno się naładować w przeciągu tygodnia. Pozostawienie rozładowanego akumulatora powoduje drastyczny spadek jego trwałości użytkowej.

Pozostawianie akumulatora w ładowarce

Akumulator można pozostawić w ładowarce. Świeci się wówczas elektroluminescencyjny wskaźnik ładowania. Ładowarka utrzymuje akumulator w stanie pełnego naładowania.

Diagnostyka ładowarki

Gdy ładowarka wykryje problem z akumulatorem, wskaźnik ładowania (18) zaczyna szybko migać na czerwono. W takim przypadku:

- ◆ Wyjmij i ponownie włóż akumulator (12).
- ◆ Gdy wskaźnik ładowania nadal szybko miga na czerwono, włóż inny akumulator do ładowarki, by sprawdzić jej sprawność działania.
- ◆ Gdy akumulator ten jest prawidłowo ładowany, to znaczy że ten pierwszy jest uszkodzony. Oddaj go do centrum serwisowego w celu recyklingu.
- ◆ Gdy po włożeniu innego akumulatora wskaźnik ładowania zachowuje się tak samo, oddaj ładowarkę do autoryzowanego warsztatu serwisowego w celu sprawdzenia.

Wskazówka: Stwierdzenie, czy akumulator jest rzeczywiście uszkodzony, może trwać nawet 30 minut. Gdy akumulator jest zbyt gorący lub zbyt zimny, czerwony wskaźnik ładowania miga na przemian jeden raz powoli i jeden raz szybko, po czym cykl ten się powtarza.

Napełnianie zbiorniczka oleju (rys. O)

- ◆ Zdejmij pokrywkę zbiorniczka oleju (3) i napełnij go zalecanym olejem do łańcuchów. Poziom oleju jest widoczny we wzierniku (11). Ponownie załóż pokrywkę (3).
- ◆ Co jakiś czas wyłączaj pilarkę i sprawdzaj poziom oleju w wzierniku (11). Gdy poziom ten spadnie do jednej czwartej całkowitej ilości, odłącz pilarkę od sieci i uzupełnij olej.

Oliwienie łańcucha

W całym okresie użytkowania łańcucha zalecamy stosowanie wyłącznie oleju Black & Decker, gdyż mieszanka różnych olejów może doprowadzić do pogorszenia jakości oleju i drastycznego skrócenia trwałości użytkowej łańcucha.

Nigdy nie używaj przepracowanego lub gęstego oleju ani też bardzo rzadkiego oleju do maszyn do szycia, gdyż może to doprowadzić do uszkodzenia łańcucha. Łańcuch (6) musi być oliwiony przed każdym użyciem i po czyszczeniu. Używaj do tego tylko prawidłowego rodzaju oleju (nr kat. A6023-QZ)

- ◆ Smaruj łańcuch pilarki (6) przed każdym cięciem poprzez powolne czterokrotne naciśnięcie tłoka (17) (rys. O) na pokrywie pojemnika (3). Przytrzymaj tłok przyciśnięty ok. 1 sekundy.

Załączanie (rys. O)

- ◆ Mocno chwyć pilarkę obiema rękami. Najpierw kciukiem przesunij do przodu guzik blokady (2), a następnie naciśnij wyłącznik (1), by załączyć pilarkę.
- ◆ Po uruchomieniu silnika zwolnij guzik blokady (2) i rozpocznij pracę, mocno trzymając przy tym rękojeść.

Nie wywieraj siły na pilarkę - pozwól jej swobodnie pracować. Piłowanie przebiega najsprawniej i najbezpieczniej, gdy szybkość cięcia jest taka, jaką przewidział producent. Zbyt silny nacisk powoduje rozciąganie łańcucha (6).

W razie zakleszczenia się łańcucha (6) lub prowadnicy (7):

- ◆ Wyłącz pilarkę.
- ◆ Wyjmij akumulator (12).
- ◆ Rozszerz rżaz klinami, by odciążyć prowadnicę (7). Nie próbuj podważać pilarki.
- ◆ Rozpocznij nowe cięcie.

Ścinanie drzew (rys. P, Q i R)

Drzewa mogą ścinać tylko doświadczeni użytkownicy. Odlupanie lub przewrócenie się drzewa w niewłaściwym kierunku bądź spadnięcie uszkodzonej/uschniętej gałęzi grozi doznaniem szkód rzeczowych i osobowych. Odległość bezpieczeństwa między ścinanym drzewem a osobami, budynkami lub innymi przedmiotami powinna wynosić przynajmniej 2,5-krotność wysokości drzewa. Osoby, budynki lub inne przedmioty znajdujące się w tym obszarze są narażone na trafienie przez ścięte drzewo.

Przed ścięciem drzewa zwróć uwagę na następujące sprawy:

- ◆ Upewnij się, czy lokalne rozporządzenia lub ustawy nie ograniczają ani nie zabraniają ścinania drzew.
- ◆ Uwzględnij przy tym wszystkie okoliczności, które mogą wpłynąć na kierunek upadku:
 - ◆ zamierzony kierunek upadku
 - ◆ pochylenie drzewa
 - ◆ zgnilizna lub nietypowy kształt drzewa
 - ◆ inne przeszkody w najbliższym otoczeniu (napowietrzne przewody elektryczne, kable podziemne itd.)
 - ◆ prędkość i kierunek wiatru.

Zaplanuj bezpieczną drogę ucieczki przed upadającym drzewem lub spadającymi gałęziami. Sprawdź, czy na drodze tej nie ma żadnych przeszkód, które mogłyby utrudnić odwrót. Pamiętaj, że wilgotna trawa i świeża kora są śliskie.

- ◆ Nie próbuj ścinania drzewa, którego średnica jest większa od długości prowadnicy.
- ◆ Po stronie, na którą drzewo ma upaść, wytnij karb.
- ◆ W tym celu wykonaj poziome cięcie w pniu na głębokość od 1/5 do 1/3 średnicy drzewa (rys. P).
- ◆ Następnie wykonaj drugie cięcie pod kątem ok. 45° względem poprzedniego poziomego cięcia.
- ◆ Wykonaj poziome cięcie z drugiej strony drzewa na wysokości ok. 25 do 50 mm nad poziomą krawędzią karbu, ale nie dochodząc do niego (rys. Q). W przeciwnym razie istnieje niebezpieczeństwo upadku drzewa w niepożądanym kierunku.
- ◆ Wbij w rżaz jeden lub kilka klinów, by skierować drzewo w odpowiednim kierunku (rys. R).

Przycinanie gałęzi drzew

Najpierw upewnij się, czy jakieś lokalne rozporządzenia lub postanowienia nie zabraniają przycinania gałęzi drzew. Generalnie powinni to robić doświadczeni użytkownicy. Istnieje bowiem zwiększone niebezpieczeństwo zakleszczenia się łańcucha pilarki i związanego z tym odrutu.

Uwzględnij wszelkie okoliczności, które mogą wpłynąć na zmianę kierunku upadku, jak na przykład:

- ♦ długość i ciężar ścinanej gałęzi,
- ♦ nietypowy kształt gałęzi lub zgnilizna,
- ♦ sąsiednie drzewa i inne przeszkody (np. przewody napowietrzne),
- ♦ prędkość i kierunek wiatru,
- ♦ splecenie z innymi gałęziami,

Zastanów się nad dostępem do gałęzi i uwzględnij kierunek ich spadania. Gałęzie mają tendencję do spadania w kierunku pnia drzewa. Oprócz samego użytkownika również inne, znajdujące się w sąsiedztwie osoby, budynek lub przedmioty są narażone na trafienie spadającą gałęzią.

- ♦ By nie doszło do odłupania drewna, pierwsze cięcie wykonaj od dołu do góry maksymalnie do 1/3 grubości gałęzi.
- ♦ Drugie cięcie wykonaj od góry do dołu aż do spotkania z pierwszym.

Piłowanie drewna opałowego (rys. S, T i U)

Sposób cięcia zależy od tego, jak jest podparty kłoc. W miarę możliwości używaj kobyłek. Zawsze rozpoczynaj cięcie przy pracującym łańcuchu i uzębionym grzebieniu oporowym (17) przyłożonym do drewna. Na końcu operacji cięcia wykonuj wahadłowe ruchy pilarką przy obrotowym podparciu grzebienia.

Przy podparciu kłoca na całej długości:

- ♦ Wykonaj jedno cięcie do dołu, uważając przy tym, by nie zahaczyć o ziemię, gdyż powoduje to szybkie stępienie łańcucha.

Przy podparciu obydwu końców:

- ♦ Najpierw przetnij 1/3 grubości kłoca od góry do dołu, by w ten sposób zapobiec odłupaniu drewna. Następnie wykonaj drugie cięcie od dołu do góry aż do spotkania z pierwszym.

Przy podparciu jednego końca:

- ♦ Najpierw przetnij 1/3 grubości pnia od dołu do góry, a następnie tnij go od góry do dołu, by w ten sposób zapobiec odłupaniu drewna.

Przy piłowaniu na zboczu:

- ♦ Zawsze przebywaj powyżej pnia.

Przy piłowaniu drewna leżącego na ziemi (rys. T):

- ♦ Podeprzyj drewno kłocami lub klinami. Nikt nie powinien przytrzymywać ciętego drewna, siedząc na nim lub stojąc. Uważaj, by łańcuch nie dotknął ziemi.

Przy wykorzystaniu kobyłek (rys. U)

W miarę możliwości pilnie zalecamy korzystanie z kobyłek.

- ♦ Ułóż kłoc w stabilnej pozycji. Zawsze tnij po zewnętrznej stronie kobyłek. Ew. zamocuj cięty przedmiot.

Usuwanie gałęzi (rys. V)

Usuwanie gałęzi z powalonych drzew. Pozostaw grubsze dolne gałęzie, aby podtrzymać pień na ziemi. Obetnij małe gałęzie. Gałęzie napięte powinny być cięte od dołu gałęzi do góry, aby unikać zakleszczenia pilarki. Odcinaj gałęzie po przeciwległych stronach. W ten sposób pień drzewa znajduje się pomiędzy użytkownikiem i pilarką. Nigdy nie tnij z pilarką pomiędzy nogami i nie pozostawaj nigdy w rozkroku nad ciętymi gałęziami.

Wykrywanie i usuwanie usterek

Usterka	Możliwa przyczyna	Możliwy środek zaradczy
Pilarka nie startuje	Nienaciśnięty guzik blokady wyłącznika	Naciśnij guzik
	Akumulator nie jest włożony	Włóż akumulator
	Akumulator jest nienaładowany	Naładuj akumulator
	Akumulator jest nieprawidłowo założony	Wymij akumulator z narzędzia i ponownie włóż
W chwili wyłączenia pilarki łańcuch nie zatrzymuje się natychmiast	Zbyt słabe napięcie łańcucha	Sprawdź napięcie łańcucha
Prowadnica/łańcuch są gorące/dymią się	Pusty zbiorniczek oleju	Sprawdź poziom oleju w zbiorniczku
	Zatkany otwór doprowadzający olej do prowadnicy	Oczyść otwór doprowadzający
	Zbyt silne napięcie łańcucha	Sprawdź napięcie łańcucha
Mała wydajność cięcia	Kółko zwrotne na czubku prowadnicy musi być nasmarowane	Naoliw kółko zwrotne
	Łańcuch przesuwają się do tyłu	Sprawdź/zmień kierunek przesuwu łańcucha
Pilarka łańcuchowa nie zużywa oleju		Naostrz łańcuch.
	Zanieczyszczony zbiorniczek	Wymień olej w zbiorniczku
	Zatkany otwór doprowadzający olej w pokrywie	Oczyść otwór doprowadzający olej
	Zanieczyszczona prowadnica	Oczyść prowadnicę
	Zatkany otwór wylotowy oleju	Usuń zanieczyszczenia

Usterka	Możliwa przyczyna	Możliwy środek zaradczy
Pilarka gaśnie podczas pracy	Akumulator jest pusty	Naładuj ponownie akumulator
	Akumulator jest za gorący	Pozostaw akumulator do schłodzenia na przynajmniej 30 minut, zanim podejmiesz pracę lub naładujesz akumulator
	Ochrona wysokości napięcia	Ponownie włącz pilarkę. Nie przyspieszaj pracy na siłę. Unikaj przeciążenia.

Konserwacja

Warunkiem dużej trwałości użytkowej pilarki jest regularna konserwacja. Zalecamy systematycznie przeprowadzać następujące kontrole.

Ostrzeżenie! Przed rozpoczęciem konserwacji lub czyszczenia pilarki:

- ♦ Wyłącz elektronarzędzie i wyjmij wtyczkę kabla z gniazda sieciowego.

Poziom oleju

Poziom oleju w zbiorniczku nie może spaść poniżej 1/4 całkowitej ilości.

Łańcuch i prowadnica

- ♦ Zawsze po kilku godzinach użytkowania i przed przechowaniem zdejmuj łańcuch (6) i prowadnicę (7), by je dokładnie oczyścić.
- ♦ Sprawdź, czy pokrywa łańcucha jest czysta i niepokryta osadem.
- ♦ Nasmaruj kółko zwrotne przez otwór (21) (rys. E). W ten sposób zapewnią się równomierne zużycie bieżni prowadnicy.

Ostrzenie łańcucha

By osiągnąć możliwie jak największą sprawność pilarki, trzeba ostrzyć zęby skrawające łańcucha. Odpowiednia instrukcja jest dołączona do ostrzarki.

Wymiana zużytego łańcucha

Łańcuchy zamienne są do nabycia w handlu lub w przedstawicielstwie Black & Decker. Stosuj wyłącznie oryginalne części zamienne.

Ostrość łańcucha

Dotknięcie ziemi lub gwoździa uruchomioną piłą powoduje natychmiastowe stępienie ostrzy skrawających.

Naprężenie łańcucha

Regularnie sprawdzaj naprężenie łańcucha.

Co należy zrobić w razie konieczności naprawy pilarki łańcuchowej?

Pilarka ta jest zgodna z obowiązującymi przepisami bezpieczeństwa i higieny pracy. Naprawy mogą być

wykonywane tylko przez uprawnionych specjalistów przy użyciu oryginalnych części zamiennych; w przeciwnym razie użytkownik naraża się na nieprzewidywalne konsekwencje. Zalecamy przechowywanie niniejszej instrukcji obsługi w bezpiecznym miejscu.

Ochrona środowiska



Selektywna zbiórka odpadów. Wyrobu tego nie wolno wyrzucać do normalnych śmieci z gospodarstw domowych.

Gdy pewnego dnia poczujesz się zmuszony zastąpić wyrób Black & Decker nowym sprzętem lub nie będziesz go już potrzebować, w trosce o ochronę środowiska nie wyrzucaj go do śmieci z gospodarstw domowych, a jedynie oddaj do specjalistycznego zakładu utylizacji odpadów.



Dzięki selektywnej zbiórce zużytych wyrobów i opakowań niektóre materiały mogą być odzyskane i ponownie wykorzystane. W ten sposób chroni się środowisko naturalne i zmniejsza popyt na surowce

Stosuj się do lokalnych przepisów, jeżeli wymagają one oddawania zużytych elektrycznych urządzeń powszechnego użytku do specjalnych punktów zbiorczych lub zobowiązują sprzedawców do przyjmowania ich przy zakupie nowego wyrobu.

Black & Decker chętnie przyjmuje stare, wyprodukowane przez siebie urządzenia i utylizuje je zgodnie z obowiązującymi przepisami. By skorzystać z tej usługi, oddaj zużyty sprzęt do autoryzowanego warsztatu naprawczego, który prowadzi zbiórkę w naszym imieniu.

W instrukcji tej zamieszczono adresy przedstawicielstw handlowych Black & Decker, które udzielają informacji o warsztatach serwisowych. Ich listę znajdziesz także w Internecie pod adresem: www.2helpU.com.

Właściwe postępowanie ze użytym sprzętem elektrycznym i elektronicznym przyczynia się do uniknięcia szkodliwych dla zdrowia ludzi i środowiska naturalnego skutków, o których mowa w art. 13 ust. 1 pkt 2 ustawy z dnia 11.09.2015 r. o zużytym sprzęcie elektrycznym i elektronicznym, wynikających z obecności w tym sprzęcie niebezpiecznych substancji, mieszanin oraz części składowych oraz niewłaściwego składowania i przetwarzania takiego sprzętu, takich jak skażenie środowiska na skutek przedostania się niebezpiecznych substancji do gleby lub wód gruntowych.

Dane techniczne

GKC1825L20 (H1)		
Napięcie	V_{DC}	18
Długość prowadnicy	mm	250
Maks. długość prowadnicy	mm	250
Prędkość przesuwu łańcucha na biegu jałowym	m/s	3,5
Maks. długość cięcia	mm	250
Ilość oleju w zbiorniczku	ml	55
Masa	kg	3,1

Akumulator BL2018		
Napięcie	V_{DC}	18
Pojemność	Ah	2,0
Rodzaj		Li-Ion

Ładowarka 905902**TYP1		
Napięcie wejściowe	V_{AC}	100-240
Napięcie wyjściowe	V_{DC}	8-20
Prąd na wyjściu	mA	400
Przybliżony czas ładowania	godz.	5

Poziom hałasu zmierzony według normy EN 60945:

L_{PA} (Poziom ciśnienia akustycznego) 70,5 dB(A), niepewność pomiaru (K) 1,5 dB(A), L_{WA} (Poziom mocy akustycznej) 90,5 dB(A), niepewność pomiaru (K) 1,5 dB(A)

Całkowite przyspieszenie drgań na rękojeści (suma wektorowa trzech składowych kierunkowych) zmierzone według normy EN 60745:

Wartość skuteczna (a_w) 4,49 m/s^2 , niepewność pomiaru (K) 1,5 m/s^2

Deklaracja zgodności z normami UE

DYREKTYWA MASZYNOWA
DYREKTYWA HAŁASOWA



Black & Decker deklaruje niniejszym, że wyrób model **GKC1825L20** opisany w tabeli „Danych techniczne” jest zgodny z następującymi normami: 2006/42/EG, EN 60745-1, EN 60745-2-13.

2006/42/EG, pilarka łańcuchowa, aneks IV
DEKRA Certification B.V., Utrechtseweg 310, 6802 ED
Arnhem, Holandia
Jednostka notyfikowana ID No.: 0344

Poziom hałasu wg 2000/14/WE
(artykuł 13, aneks III)

L_{WA} (zmierzony poziom mocy akustycznej) 90,5 dB (A),
niepewność pomiaru (K) 1,5 m/s^2

L_{WA} (gwarantowany poziom mocy akustycznej) 92 dB(A),
niepewność pomiaru (K) 1,5 m/s^2

Produkt ten jest zgodny z dyrektywą 2014/30/WE i 2011/65/UE. Więcej informacji do uzyskania pod adresem Black & Decker jak poniżej lub za pomocą danych z ostatniej strony niniejszej instrukcji.

Niżej podpisany ponosi odpowiedzialność za zestawienie danych technicznych i składa to oświadczenie w imieniu Black & Decker.

R.Laverick
Engineering Manager
Black & Decker Europe
210 Bath Road, Slough
Berkshire, SL 1 3YD
Wielka Brytania
13.06.2014

Black & Decker

WARUNKI GWARANCJI:

Produkty marki Black & Decker reprezentują bardzo wysoką jakość, dlatego oferujemy dla nich korzystne warunki gwarancyjne. Niniejsze warunki gwarancji nie pomniejszają praw klienta wynikających z polskich regulacji ustawowych lecz są ich uzupełnieniem. Gwarancja jest ważna na terenie Rzeczypospolitej Polskiej.

Black & Decker gwarantuje sprawne działanie produktu w przypadku postępowania zgodnego z warunkami techniczno-eksploatacyjnymi opisanymi w instrukcji obsługi.

Niniejszą gwarancją nie jest objęte dodatkowe wyposażenie, jeżeli nie została do niego dołączona oddzielna karta gwarancyjna oraz elementy wyrobu podlegające naturalnemu zużyciu.

1. Niniejszą gwarancją objęte są usterki produktu spowodowane wadami produkcyjnymi i wadami materiałowymi.
2. Niniejsza gwarancja jest ważna po przedstawieniu przez Klienta w Centralnym Serwisie Gwarancyjnym reklamowanego produktu oraz łącznie:
 - a) poprawnie wypełnionej karty gwarancyjnej;
 - b) ważnego paragonu zakupu z datą sprzedaży taką, jak w karcie gwarancyjnej lub kopii faktury.
3. Gwarancja obejmuje bezpłatną naprawę urządzenia (wraz z bezpłatną wymianą uszkodzonych części) w okresie 24 miesięcy od daty zakupu.
4. Produkt reklamowany musi być:
 - a) dostarczony bezpośrednio do Centralnego Serwisu Gwarancyjnego wraz z poprawnie wypełnioną Kartą Gwarancyjną i ważnym paragonem zakupu (lub kopią faktury) oraz szczegółowym opisem uszkodzenia, lub
 - b) przesłany do Centralnego Serwisu Gwarancyjnego za pośrednictwem punktu sprzedaży wraz z dokumentami wymienionymi powyżej.
5. Koszty wysyłki do Centralnego Serwisu Gwarancyjnego ponosi Serwis. Wszelkie koszty związane z zapewnieniem bezpiecznego opakowania, ubezpieczeniem i innym ryzykiem ponosi Klient. W przypadku odrzucenia roszczenia gwarancyjnego, produkt jest odsyłany do miejsca nadania na koszt adresata.
6. Usterki ujawnione w okresie gwarancji będą usunięte przez Centralny Serwis Gwarancyjny w terminie:
 - a) 14 dni roboczych od daty przyjęcia produktu przez Centralny Serwis Gwarancyjny;
 - b) termin usunięcia wady (punkt 6a) może być wydłużony o czas niezbędny do importu niezbędnych części zamiennych.
7. Klient otrzyma nowy sprzęt, jeżeli:
 - a) Centralny Serwis Gwarancyjny stwierdzi na piśmie, że usunięcie wady jest niemożliwe;

- b) produkt nie podlega naprawie, tylko wymianie bez dokonywania naprawy.
8. O ile taki sam produkt jest nieosiągalny, może być wydany nowy produkt o nie gorszych parametrach.
 9. Decyzja Centralnego Serwisu Gwarancyjnego odnośnie zasadności zgłaszanych usterek jest decyzją ostateczną.
 10. Gwarancją nie są objęte:
 - a) wadliwe działanie lub uszkodzenia spowodowane niewłaściwym użytkowaniem lub używaniem produktu niezgodnie z przeznaczeniem, instrukcją obsługi lub przepisami bezpieczeństwa. W szczególności profesjonalne użytkowanie amatorskich narzędzi Black & Decker powoduje utratę gwarancji;
 - b) wadliwe działanie lub uszkodzenia spowodowane przeciążaniem narzędzia, które prowadzi do uszkodzeń silnika, przekładni lub innych elementów a także stosowaniem sprzętu innego niż zalecany przez Black & Decker;
 - c) mechaniczne uszkodzenia produktu i wywołane nimi wady;
 - d) wadliwe działanie lub uszkodzenia na skutek działania pożaru, powodzi, czy też innych klęsk żywiołowych, nieprzewidzianych wypadków, korozji, normalnego zużycia w eksploatacji czy też innych czynników zewnętrznych;
 - e) produkty, w których naruszone zostały plomby gwarancyjne lub, które były naprawiane poza Centralnym Serwisem Gwarancyjnym lub były przerabiane w jakikolwiek sposób;
 - f) osprzęt eksploatacyjny dołączony do urządzenia oraz elementy ulegające naturalnemu zużyciu.
 11. Centralny Serwis Gwarancyjny, firmy handlowe, które sprzedały produkt, nie udzielają upoważnień ani gwarancji innych niż określone w karcie gwarancyjnej. W szczególności nie obejmują prawa klienta do domagania się zwrotu utraconych zysków w związku z uszkodzeniem produktu.
 12. Naprawa lub wymiana produktu na podstawie niniejszej gwarancji nie powoduje przedłużenia lub odnowienia okresu gwarancji. Okres gwarancji rozpoczyna się od daty zakupu, a kończy się 24 miesiące później.
 13. Gwarancja nie wyłącza, nie ogranicza ani nie zawiesza uprawnień kupującego wynikających z przepisów o rękojmi za wady rzeczy sprzedanej.

Gwarant: Stanley Black & Decker Polska Sp. z o.o.
ul. Prosta 68, 00-838 Warszawa.

Wszystkie reklamacje gwarancyjne rozpatrywane są przez:

Centralny Serwis Gwarancyjny ERPATECH
ul. Bakaliowa 26, 05-080 Mościska
tel.: (22) 431-05-05; serwis@erpatech.pl

CZ ZÁRUČNÍ LIST

PL KARTA GWARANCYJNA

H JÓTÁLLÁSI JEGY

SK ZÁRUČNÝ LIST



CZ měsíců
H hónap

24

PL miesiące
SK mesiacov

CZ	Výrobní kód	Datum prodeje	Razítko prodejny Podpis
H	Gyári szám	A vásárlás napja	Pecsét helye Aláírás
PL	Numer seryjny	Data sprzedaży	Stempel Podpis
SK	Číslo série	Dátum predaja	Pečiatka predajne Podpis

CZ

Adresy servisu
Band Servis
Klásterského 2
CZ-140 00 Praha 4
Tel.: 00420 244 403 247
Fax: 00420 241 770 167

Band Servis
K Pasekám 4440
CZ-76001 Zlín
Tel.: 00420 577 008 550,1
Fax: 00420 577 008 559
http://www.bandservis.cz

H

FIXIT Hungary Kft.
3526 Miskolc Zsolcai kapu 9-11. / 49
RMA system: <http://rma.fixit-service.com>
E-mail: blackanddecker@hu.fixit-service.com
Tel: +36 46 500 385

PL

Centralny Serwis Gwarancyjny
ERPATECH
ul. Bakaliowa 26
05-080 Mościska
Tel.: (22) 431-05-05
serwis@erpatech.pl

SK

Adresa servisu
Band Servis
Paulínska ul. 22
SK-91701 Trnava
Tel.: 00421 335 511 063
Fax: 00421 335 512 624

CZ Dokumentace záruční opravy

PL Przebieg napraw gwarancyjnych

H A garanciális javítás dokumentálása

SK Záznamy o záručných opravách

CZ	Číslo	Datum příjmu	Datum zakázky	Číslo zakázky	Závada	Razítko Podpis
H	Sorszám	Bejelentés időpontja	Javítási időpont	Javítási munkalapszám	Hiba jelleg oka	Pecsét Aláírás
	Jótállás új határideje					
PL	Nr	Data zgłoszenia	Data naprawy	Nr zlecenia	Przebieg naprawy	Stempel Podpis
SK	Číslo dodávky	Dátum nahlásenia	Dátum opravy	Číslo objednávky	Popis poruchy	Pečiatka Podpis