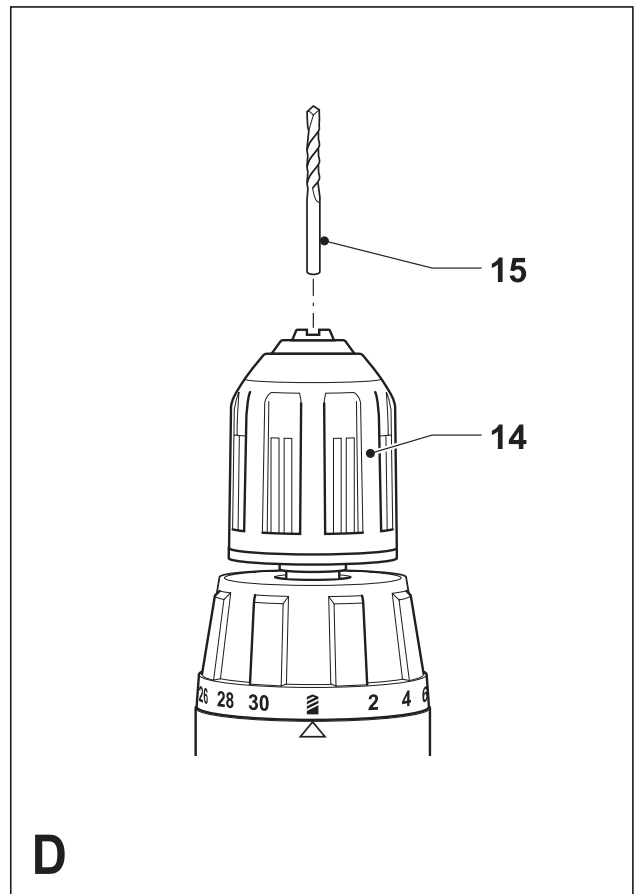
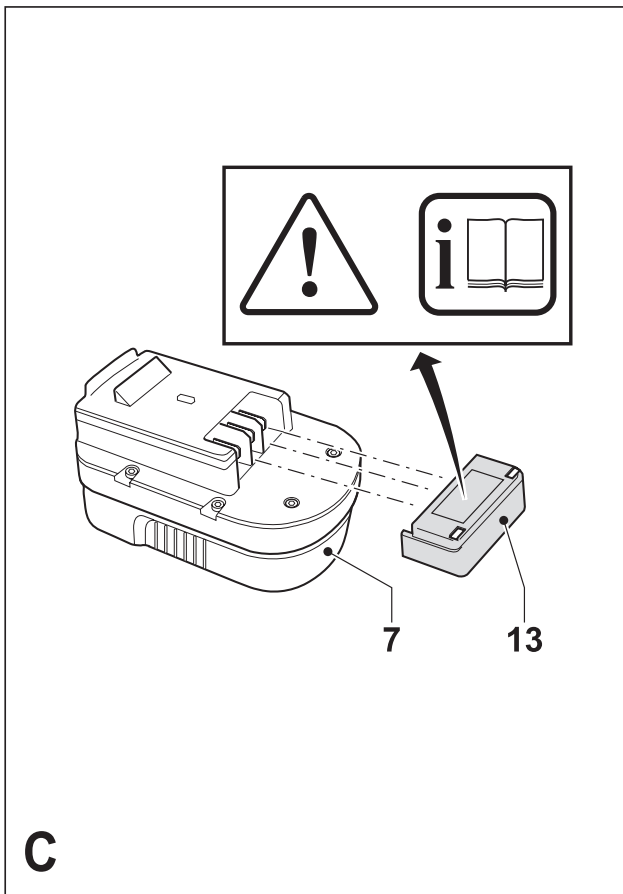
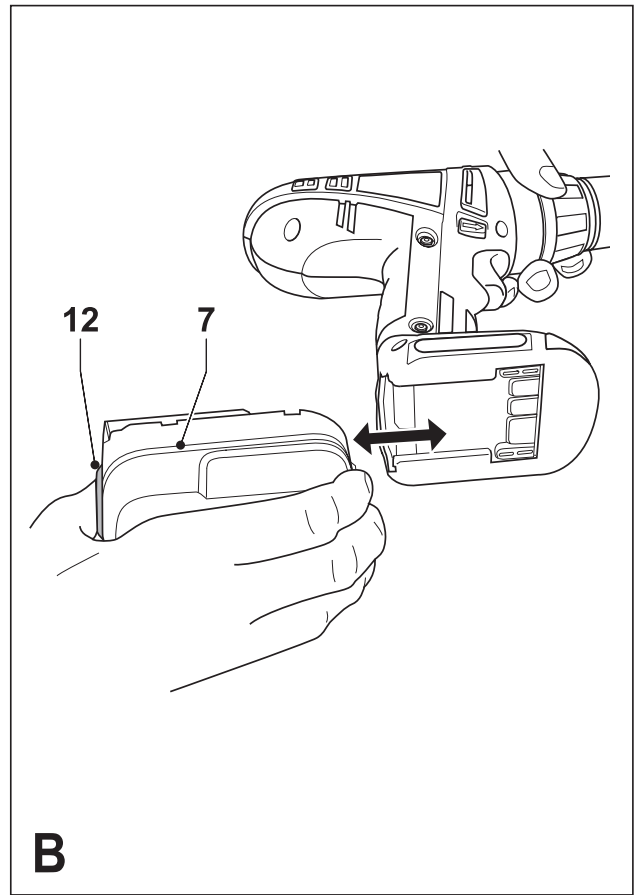
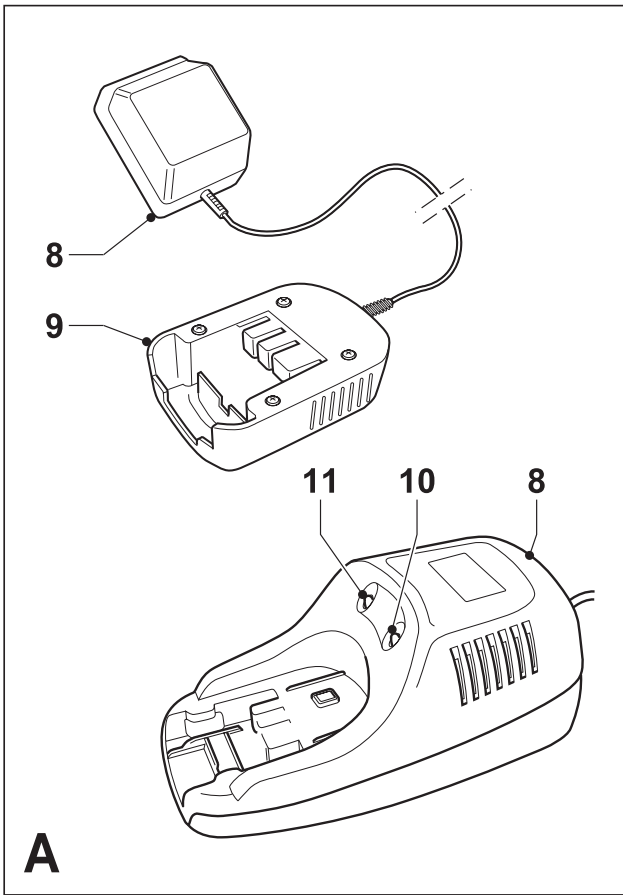
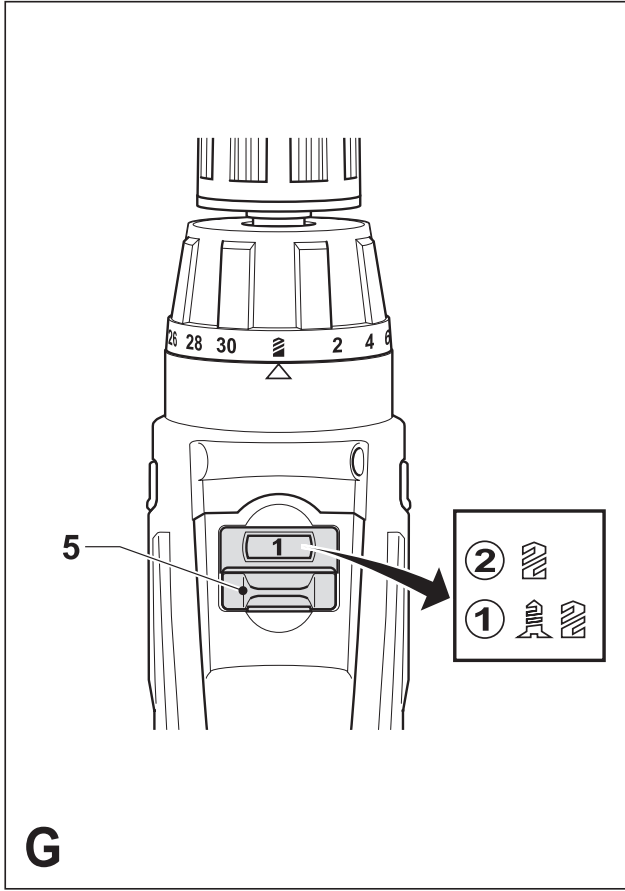
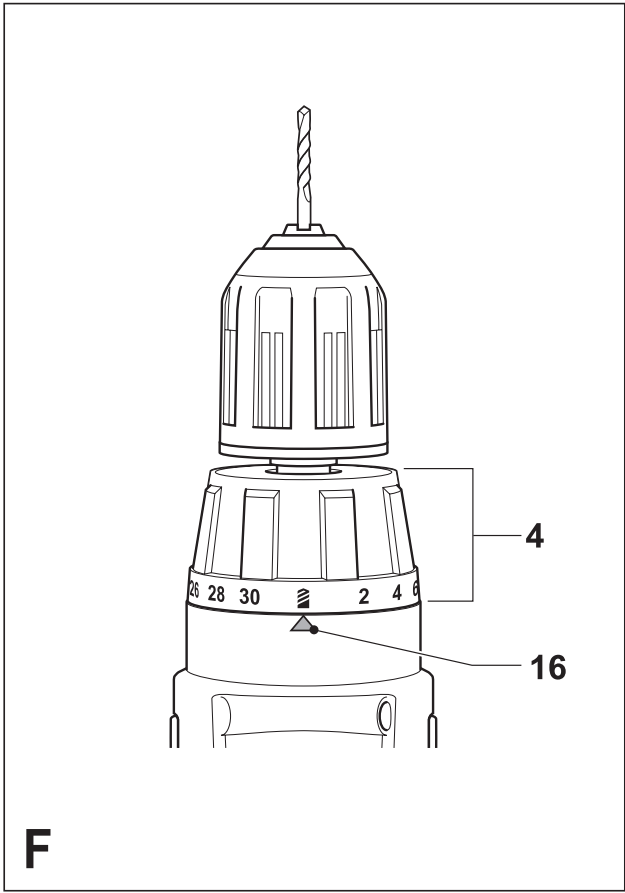
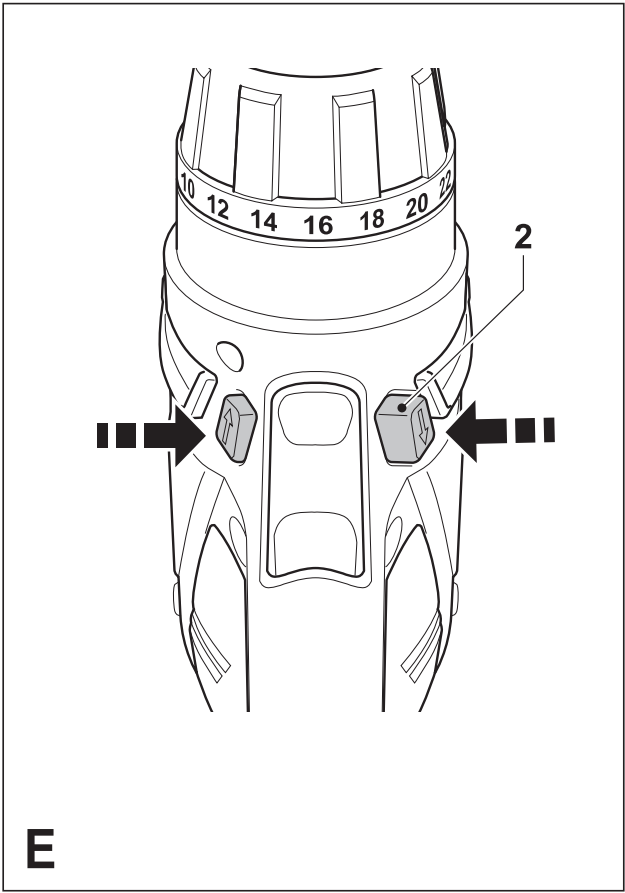


**Upozornění !**  
**Určeno pro kutily.**

504606-76 CZ

**HP126F3**  
**HP146F3**





## Použití výrobku

Vaše akuvrtačka/šroubovák Black & Decker je určena pro šroubování a pro vrtání do dřeva, kovu a plastů. Toto nářadí je určeno pouze pro spotřebitelské použití.

## Bezpečnostní předpisy

**Varování!** Přečtěte si veškeré pokyny. Nedodržení všech níže uvedených pokynů může vést ke způsobení zranění elektrickým proudem, k požáru nebo k vážnému poranění. Označení "elektrické nářadí" ve všech níže uvedených upozorněních odkazuje na Vaše nářadí napájené ze sítě (obsahuje napájecí přívodní šňůru) nebo nářadí napájené bateriemi (bez napájecího kabelu).

NÁVOD USCHOVEJTE.

### 1. Pracovní prostor

- Pracovní prostor udržujte v čistotě a dobře osvětlený.** Přeplněný a neosvětlený pracovní prostor může vést ke způsobení úrazu.
- Nepracujte s elektrickým nářadím v prostorách s výbušnou atmosférou, jako jsou například prostory obsahující hořlavé kapaliny, plyny nebo prostory s výbušnou koncentrací prachu.** V elektrickém nářadí dochází k jiskření, které může způsobit vznícení prachu nebo výparů.
- Při práci s elektrickým nářadím dbejte na to, aby se do jeho blízkosti nedostaly děti a okolo stojící osoby.** Rozptylování může způsobit ztrátu kontroly nad nářadím.

### 2. Elektrická bezpečnost

- Zástrčka napájecího kabelu nářadí musí odpovídat zásuvce. Zástrčku nikdy žádným způsobem neupravujte. U nářadí chráněného zemněním nepoužívejte jakékoliv redukce zástrček.** Neupravované zástrčky a vyhovující spoje snižují nebezpečí úrazu elektrickým proudem.
- Nedotýkejte se uzemněných povrchů, jako jsou např. potrubí, radiátory, sporáky a chladničky.** Při uzemnění vašeho těla vzrůstá riziko úrazu elektrickým proudem.
- Nevystavujte elektrické nářadí dešti ani vlhkému prostředí.** Pokud do nářadí vnikne voda, zvýší se riziko úrazu elektrickým proudem.
- S napájecím kabelem zacházejte opatrně. Nikdy nepoužívejte napájecí kabel k přenášení nářadí, jeho posouvání nebo za něj netahejte při odpojování nářadí od elektrické sítě. Dbejte na to, aby se napájecí kabel nedostal do kontaktu s horkými povrchy, olejem, ostrými hranami a pohyblivými částmi.** Poškozené nebo spletené kabely zvyšují riziko úrazu elektrickým proudem.
- Pokud s nářadím pracujete ve venkovním prostředí, používejte prodlužovací šňůru určenou do venkovního prostředí.** Použití těchto kabelů snižuje riziko úrazu elektrickým proudem.

### 3. Osobní bezpečnost

- Zůstaňte stále pozorní, sledujte, co provádíte a při práci s elektrickým nářadím přemýšlejte. S nářadím nepracujte pokud jste unavení nebo**

**pokud jste pod vlivem omamných látek, alkoholu nebo léků.** Chvilka nepozornosti při práci s nářadím může vést k vážnému úrazu.

- Používejte bezpečnostní výbavu. Vždy používejte prostředky k ochraně sluchu.** Bezpečnostní výbava jako je respirátor, neklouzavá bezpečnostní obuv, pevná přilba nebo ochranné sluchátka použitá v odpovídajících podmínkách snižuje riziko úrazu.
  - Zabraňte náhodnému spuštění. Předtím, než nářadí připojíte do elektrické zásuvky zabezpečte, aby byl hlavní vypínač ve vypnuté poloze.** Přenášení nářadí s prstem na hlavním vypínači nebo připojení napájecího kabelu k elektrickému rozvodu pokud je hlavní vypínač nářadí v poloze zapnuté může způsobit úraz.
  - Před spuštěním nářadí se vždy ujistěte, zda nejsou v jeho blízkosti klíče nebo seřizovací přípravky.** Klíče nebo seřizovací přípravky zapomenuté na rotačních částech nářadí mohou způsobit úraz.
  - Nepřetěžujte se. Při práci vždy udržujte vhodný a pevný postoj.** To umožňuje lepší ovladatelnost nářadí v neočekávaných situacích.
  - Vhodně se oblékejte. Nenoste volný oděv a šperky. Dbejte na to, aby se vaše vlasy, oděv nebo rukavice nedostaly do nebezpečné blízkosti pohyblivých částí.** Volný oděv, šperky nebo dlouhé vlasy mohou být pohyblivými díly zachyceny.
  - Pokud je nářadí vybaveno zařízením pro odsávání prachu, zkontrolujte, zda je řádně nainstalováno a správně užíváno.** Používání tohoto zařízení snižuje rizika spojená s prací v prašném prostředí.
- Použití elektrického nářadí a jeho údržba**
    - Nářadí nepřetěžujte. Používejte správný typ nářadí pro vaši práci.** S vhodným nářadím budete pracovat lépe a bezpečněji.
    - Pokud nelze hlavní vypínač nářadí zapnout a vypnout, s nářadím nepracujte.** Každé nářadí s nefunkčním hlavním spínačem je nebezpečné a musí být opraveno.
    - Před výměnou jakýchkoliv částí, příslušenství či jiných připojených součástí, před prováděním servisu nebo pokud nářadí nepoužíváte, odpojte jej od elektrické sítě.** Tato preventivní bezpečnostní opatření snižují riziko náhodného spuštění nářadí.
    - Uložte elektrické nářadí mimo dosah dětí a nedovolte ostatním osobám, které toto nářadí neumí ovládat, aby s tímto elektrickým nářadím pracovaly.** Elektrické nářadí je v rukou neobeznámených osob nebezpečné.
    - Údržba nářadí. Zkontrolujte, zda nářadí nemá vychýlené nebo rozpojené pohyblivé části, zlomené díly nebo jakoukoliv jinou závadu, která může mít vliv na správný chod nářadí. Pokud je nářadí poškozeno, nechejte jej opravit.** Mnoho nehod je způsobeno nedostatečnou údržbou nářadí.
    - Řezné nástroje udržujte ostré a čisté.** Správně udržované řezné nástroje s ostrými břity jsou účinnější a lépe ovladatelné.

**g. Nářadí, příslušenství a násady používejte podle těchto pokynů a způsobem určeným daným typem nářadí, berte v úvahu provozní podmínky a práci, kterou je nutné vykonat.** Používání elektrického nářadí k jiným než určeným aplikacím může vést ke způsobení rizikových situací.

## 5. Použití akumulátorového nářadí a jeho údržba

**a. Před vložením akumulátoru zkontrolujte, zda je hlavní spínač vypnutý.** Vložení akumulátoru do zapnutého nářadí může vést k úrazu.

**b. Nabíjejte pouze v nabíječce určené výrobcem.** Nabíječka určená pro určitý druh akumulátoru může být nebezpečná při nabíjení jiného typu akumulátoru.

**c. Používejte výhradně akumulátory doporučené výrobcem nářadí.** Použití jiných akumulátorů může způsobit požár nebo zranění.

**d. Pokud baterie nepoužíváte, držte je z dosahu kovových předmětů jako jsou kancelářské sponky na papír, mince, klíče, hřebíky, šroubky nebo další drobné kovové předměty, které mohou způsobit zkratování obou svorek baterie.** Vzájemné zkratování kontaktů akumulátoru může způsobit spálení nebo požár.

**e. Při nesprávném skladování může z akumulátoru unikat kapalina; vyvarujte se kontaktu s touto kapalinou. Pokud se kapalinou náhodně potřísníte, zasažené místo omyjte vodou. Při zasažení očí zasažené místo omyjte a vyhledejte lékařskou pomoc.** Unikající kapalina z akumulátoru může způsobit podráždění pokožky nebo popáleniny.

## 6. Servis

**a. Vaše nářadí nechejte opravovat pouze osobou s příslušnou kvalifikací při použití výhradně originálních náhradních dílů.** Tím zajistíte bezpečný provoz nářadí.

### Doplňující bezpečnostní pokyny pro příklepové vrtačky

- **Při vrtání s příklepem použijte vhodnou ochranu sluchu.** Nadměrná hloučnost může způsobit ztrátu sluchu.
- **Používejte přídavné rukojeti dodávané s nářadím.** Ztráta kontroly nad nářadím může vést k úrazu.
- Před vrtáním do zdí, podlah nebo stropů zjistěte polohu skrytých elektrických vedení a trubek.
- Nedotýkejte se vrtáku bezprostředně po vrtání, může být horký.

### Další bezpečnostní pokyny týkající se baterií a nabíječek

#### Baterie

- Nikdy se nepokoušejte tyto baterie rozdělovat.
- Nevystavujte baterie působení vody.
- Neskladujte tyto baterie na místech, kde může teplota překročit 40°C.
- Provádějte nabíjení pouze při teplotách v rozmezí od 4°C do 40°C.

- Akumulátor nabíjejte pouze v nabíječce, která byla dodána s tímto nářadím.
- Chcete-li akumulátor vyhodit, dodržujte pokyny uvedené v části „Ochrana životního prostředí“.

#### Nabíječky

- Používejte nabíječku Black & Decker pouze pro nabíjení akumulátoru, jež byl dodán s tímto nářadím. Jiné akumulátory mohou vybuchnout a způsobit úraz nebo materiální škody.
- Nikdy se nepokoušejte nabíjet standardní baterie.
- Poškozený napájecí kabel ihned vyměňte.
- Nevystavujte nabíječku působení vody.
- Nepokoušejte se do nabíječky vniknout.
- Nepokoušejte se do nabíječky vniknout.



Nabíječka je určena pouze pro použití ve vnitřních prostorách.



Před použitím nářadí pročtěte pečlivě tento návod.



Je-li okolní teplota příliš vysoká, nabíječka se automaticky vypne. Jakmile dojde opět k poklesu okolní teploty, nabíječka opět obnoví svou funkci.



Dobíjejte pouze při okolní teplotě 4 až 40°C.



Proces nabíjení dokončen



Nabíjení

#### Elektrická bezpečnost



Vaše nabíječka je opatřena dvojitou izolací, proto není nutné použití zemnicího vodiče. Vždy zkontrolujte, zda napětí v síti odpovídá napětí na výkonovém štítku. Nikdy se nepokoušejte nahradit nabíječku přímým připojením k zásuvce elektrického proudu.

- Toto zařízení by neměly bez dozoru obsluhovat mladistvé osoby a osoby, jež nejsou zcela v kondici. Děti musí být pod dozorem, aby si s nářadím nehrály.
- Poškozený napájecí kabel musí být vyměněn výrobcem nebo zástupcem značkového servisu firmy Black & Decker.

#### Popis

Toto nářadí se skládá z několika nebo všech následujících částí.

1. Spínač s regulací rychlosti
2. Přepínač chodu vpřed/vzad
3. Sklíčidlo
4. Volič režimu / objímka nastavení kroučícího momentu
5. Dvojrychlostní volič
6. Držák násady
7. Baterie

## Obr. A

8. Nabíječka
9. Lůžko nabíječky
10. Indikátor nabíjení
11. Indikátor ukončení nabíjení

## Sestavení přístroje

**Varování!** Před montáží z přístroje vyjměte baterii.

### Nasazení a sejmутí baterie (obr. B)

- Chcete-li baterii (7) nasadit, srovnajte ji s místem jejího uložení na nářadí. Nasuňte akumulátor do jeho lůžka v nářadí a zatlačte na něj tak, aby došlo k jeho zakliknutí ve správné poloze.
- Chcete-li akumulátor vyjmout, stiskněte tlačítko (12) a současně akumulátor vytáhněte z lůžka.

Upevnění krytu akumulátoru (obr. C)

**Varování!** Kryt (13) upevněte na akumulátor (7) při přepravě a skladování.

### Upevnění a vyjmутí nástroje (obr. D)

Pro snadnou výměnu nástrojů je toto nářadí vybaveno rychloupínacím sklíčidlem.

- Chcete-li nářadí zablokovat, nastavte spínač pro chod vpřed/vzad do středové polohy (2).
- Otevřete sklíčidlo otáčením objímky (14) jednou rukou, zatímco nářadí držíte druhou rukou.
- Vložte nástroj (15) do sklíčidla.
- Pevně dotáhněte sklíčidlo otáčením objímky (14) jednou rukou, zatímco nářadí držíte druhou rukou.

Toto nářadí je dodáváno s oboustrannou šroubovací násadou umístěnou v držáku nástrojů (6).

- Šroubovací násadu vyjměte z držáku vysunutím z vybrání v nářadí.
- Zatlačení násady do vybrání ji uložíte do původní polohy.

## Použití

**Varování!** Nechejte nářadí pracovat vlastním tempem. Zamezte přetěžování nářadí.

### Nabíjení baterie (obr. A)

Akumulátor je nutno nabít před prvním použitím a poté vždy, když výkon nářadí výrazně klesá. Nabíjíte-li baterii poprvé nebo po dlouhodobém uskladnění, dojde k jejímu nabití zhruba na 80% celkové kapacity. Po provedení několika nabíjecích cyklů dosáhne baterie své plné kapacity. Při nabíjení dochází k zahřívání baterie; Jde o běžný jev, který neznámá žádnou závadu.

**Varování!** Nenabíjete akumulátor při teplotách pod 4°C nebo nad 40°C. Doporučená teplota při nabíjení: přibližně 24°C.

Použití nabíječky s nabíjecí dobou 3 hodin.

- Akumulátor (7) nabijete tak, že jej vyjměte z nářadí a nasunete zásuvku nabíječky (9) na akumulátor.
- Připojte nabíječku (8) k síti.

Při nabíjení dochází k zahřívání baterie. Přibližně po 3 hodinách nabíjení bude akumulátor dostatečně nabitý pro běžné použití. Přibližně po 6 hodinách nabíjení bude baterie zcela nabitá.

- Sejměte lůžko nabíječky z akumulátoru.

Použití nabíječky s nabíjecí dobou 1 hodina.

- Akumulátor (7) nabijete tak, že jej vyjměte z nářadí a vložíte do nabíječky (8). Akumulátor je možné do nabíječky vložit pouze jedním způsobem. Na nářadí netlačte. Ujistěte se, zda je akumulátor v nabíječce řádně usazen.
- Připojte nabíječku k síti.
- Zkontrolujte, zda se červený indikátor nabíjení (10) rozsvítí. Pokud se indikátor nabíjení (11) rozsvítí zeleně, akumulátor je příliš zahřátý a není jej možné nabíjet. Pokud dojde k této situaci, vyjměte baterii z nabíječky a ponechte ji přibližně 1 hodinu zchladnout a poté ji opět vložte do nabíječky.

Po přibližně 1 hodině nabíjení zhasne červený indikátor (10) a rozsvítí se zelený indikátor (11). Akumulátor je nyní plně nabitý.

- Vytáhněte akumulátor z nabíječky.

### Volba směru otáčení (obr. E)

Při vrtání a utahování šroubů nastavte pravý chod (po směru hodinových ručiček). Pro uvolňování šroubů a zaseklých vrtáků použijte zpětný chod (proti směru hodinových ručiček).

- Chcete-li zvolit chod vpřed, zatlačte spínač pro volbu chodu (2) směrem doleva.
- Chcete-li zvolit chod vzad, zatlačte spínač pro volbu chodu (3) směrem doprava.
- Chcete-li nářadí zablokovat, nastavte spínač pro chod vpřed/vzad do středové polohy.

### Volba pracovního režimu nebo kroutícího momentu (obr. F)

Toto nářadí je vybaveno objímkou pro volbu pracovního režimu a nastavení kroutícího momentu. Velké šrouby a tvrdé materiály vyžadují nastavení vyššího kroutícího momentu než malé šrouby a měkké materiály.

Objímka nářadí nabízí širokou škálu nastavení pro různé aplikace.

- Při vrtání do dřeva, kovu a plastů nastavte objímku (4) do polohy vrtání tak, že srovnáte symbol se značkou (16).
- Při šroubování nastavte objímku do požadované polohy. Pokud ještě nemáte zkušenosti s nastavením kroutícího momentu, postupujte následovně:
  - Nastavte objímku (4) na nejmenší kroutící moment.
  - Dotahujte první šroub.
  - Pokud spojka sklíčidla prokluzuje před dotažením šroubu, zvyšte hodnotu momentu a pokračujte v utahování šroubu. Tento postup opakujte, dokud nedosáhnete správného nastavení. Dotáhněte ostatní šrouby při použití stejného nastavení kroutícího momentu.

### Dvojrychlostní volič (obr. G)

- Při vrtání do železa a šroubování přesuňte dvojrychlostní volič (5) směrem k zadní části nářadí (1. převod).
- Při vrtání do nekovových materiálů přepněte dvourychlostní volič (5) směrem dopředu (2. převod).



### Vrtání/šroubování

- Pomocí spínače pro volbu směru chodu (2) zvolte směr otáčení vpřed nebo vzad.
- Chcete-li nářadí zapnout, stiskněte spínač (1). Otáčky nářadí závisí na intenzitě stisknutí tohoto spínače.
- Chcete-li nářadí vypnout, spínač uvolněte.

### Rady k optimálnímu využití

#### Vrtání

- Vyvíjejte na nářadí vždy mírný tlak ve směru shodném s osou vrtáku.
- Těsně před proniknutím špičky vrtáku druhou stranou povrchu obrobku zmenšete tlak vyvíjený na nářadí.
- Aby nedocházelo při průniku vrtáku k rozštěpení nebo tvorbě třísek na povrchu obrobku, podložte jej kouskem dřeva.
- Při vrtání otvorů o větším průměru do dřeva použijte speciální násady.
- Při vrtání do kovu používejte vrtáky s rychlořezné oceli (HSS).
- Při vrtání do zdiva použijte vidiové vrtáky.
- Nevrtáte-li do litiny nebo do mosazi, používejte při vrtání kovů mazivo.
- Pro zvýšení přesnosti si vždy uprostřed díry, kterou chcete vrtat, označte na obrobku pomocí průbojníku vodící otvor.

#### Šroubování

- Vždy používejte správný typ a velikost šroubovacího nástavce.
- Nejdou-li šrouby správně přitáhnout, použijte jako mazivo malé množství saponátu nebo mýdlového roztoku.
- Vždy držte nářadí se šroubovacím nástavcem v jedné ose se šroubem.

### Údržba

Vaše nářadí Black & Decker bylo zkonstruováno tak, aby pracovalo po dlouhou dobu s minimálními nároky na údržbu. Jeho dlouhodobý bezproblémový chod závisí na řádné údržbě nářadí a pravidelném čištění. Vaše nabíječka nevyžaduje kromě pravidelného čištění žádnou údržbu.

**Varování!** Před prováděním jakékoli údržby vyjměte akumulátor z nářadí. Před čištěním nabíječky odpojte její napájecí kabel od síťové zásuvky.

- Větrací otvory Vašeho nářadí pravidelně čistěte měkkým kartáčem nebo suchým hadříkem.
- Pomocí měkkého vlhkého hadříku pravidelně čistěte kryt motoru. Nepoužívejte žádné brusné nebo rozpouštěcí čisticí prostředky.
- Pravidelně otvírejte sklíčidlo a poklepáním odstraňte prach z vnitřní části nářadí.

### Ochrana životního prostředí



Třídění odpadu. Tento výrobek nesmí být likvidován spolu s běžným komunálním odpadem.

Pokud nebudete nářadí Black & Decker dále používat nebo přejete-li si nářadí nahradit novým, nelikvidujte toto nářadí v běžném komunálním odpadu. Odevzdejte výrobek do místní sběrný tříděného odpadu.



Tříděný odpad umožňuje recyklaci a opětovné využití použitých výrobků a obalových materiálů. Opětovné použití recyklovaných materiálů pomáhá chránit životní prostředí před znečištěním a snižuje spotřebu surovin.

Místní předpisy mohou upravovat způsob likvidace domácích elektrických spotřebičů v místních sběrnách nebo v místě nákupu výrobku.

Po ukončení životnosti výrobků Black & Decker, poskytuje společnost Black & Decker možnost recyklace těchto výrobků. Chcete-li využít této služby, dopravte prosím Vaše nepotřebné výrobky do značkového servisu, kde na vlastní náklady zajistí jejich recyklaci a ekologické zpracování.

Adresu nejbližšího značkového servisu naleznete u svého značkového prodejce Black & Decker na adrese, která je uvedena v tomto návodu. Přehled autorizovaných servisů Black & Decker a rovněž další informace, týkající se našeho poprodejního servisu, můžete nalézt také na internetové adrese: [www.2helpU.com](http://www.2helpU.com)

### Baterie



Baterie Black & Decker mohou být mnohokrát nabíjeny. Po ukončení jejich životnosti je zlikvidujte tak, aby nedošlo k ohrožení životního prostředí:

- Nechejte nářadí v chodu, dokud nedojde k úplnému vybití baterie a potom ji vyjměte z nářadí.
- Baterie NiCd a NiMH lze recyklovat. Odevzdejte je Vašemu servisnímu středisku nebo do místní sběrný, kde budou recyklovány nebo zlikvidovány s ohledem na životní prostředí.

## Technické údaje

		HP126F3	HP146F3
Napájecí napětí	$V_{DC}$	12	14,4
Otáčky naprázdno	$\text{min}^{-1}$	0-340/0-1,300	0-450/0-1,400
Max. utahovací moment	Nm	34	36
Maximální průměr sklíčidla	mm	10	10
Max. průměr otvoru při vrtání do oceli/dřeva	mm	10/25	13/30
Typ baterie		A1712	A1714
Kapacita	Ah	1,7	1,7
Hmotnost (bez baterie)	kg	1,4	1,5

Nabíječka		3 hod.	1 hod.
Vstupní napětí	$V_{AC}$	230	230
Přibližná doba nabíjení	h	3	1
Hmotnost	kg	0,3	1,3


## ES Prohlášení o shodě



### HP126F3/HP146F3

Společnost Black & Decker prohlašuje, že tento výrobek odpovídá následujícím normám: 84/37/EC, 89/336/EEC, 73/23/EEC, EN 60745, EN 60335, EN 55014, EN 61000

$L_{pA}$ (akustický tlak)	73 dB(A)
$L_{wA}$ (akustický výkon)	84 dB(A)
měřené vibrace ruka/paže	1.01 $\text{m/s}^2$
$K_{pA}$ (nepřesnost akustického tlaku)	3 dB(A)
$K_{wA}$ (nepřesnost akustického výkonu)	3 dB(A)

 Kevin Hewitt  
Ředitel spotřebitelské  
techniky  
Spennymoor, County Durham  
DL16 6JG, Velká Británie  
1-6-2005



## Politika služby zákazníkům

Spokojenost zákazníka s výrobkem a servisem je náš nejvyšší cíl.

Kdykoli budete potřebovat radu či pomoc, obraťte se s důvěrou na nejbližší servis Black & Decker, kde Vám vyškolený personál poskytne naše služby na nejvyšší úrovni.

## Záruka Black & Decker 2 roky

Blahopřejeme Vám ke koupi tohoto kvalitního výrobku Black & Decker.

Náš závazek ke kvalitě v sobě samozřejmě zahrnuje také naše služby zákazníkům.

Proto nabízíme záruční lhůtu daleko přesahující minimální požadavky vyplývající ze zákona.

Kvalita tohoto přístroje nám umožňuje nabídnout Vám záruční lhůtu po dobu 24 měsíců.

Objeví-li se jakékoliv materiálové nebo výrobní vady v průběhu **24 měsíců** záruční lhůty, garantujeme jejich bezplatné odstranění případně, dle našeho uvážení, bezplatnou výměnu přístroje za následujících podmínek:

- Příklad bude dopraven (spolu s originálním záručním listem Black & Decker a s dokladem o nákupu) do jednoho z pověřených servisních středisek Black & Decker, která jsou autorizována k provádění záručních oprav.
  - Příklad byl používán pouze s originálním příslušenstvím či přídatnými zařízeními a příslušenstvím BBW či Piranha, které je výslovně doporučeno jako vhodné k používání spolu s přístroji Black & Decker.
  - Příklad byl používán a udržován v souladu s návodem k obsluze.
  - Příklad nevykazuje žádné příčiny poškození způsobené opotřebením.
  - Motor přístroje nebyl přetěžován a nejsou patrné žádné známky poškození vnějšími vlivy.
  - Do přístroje nebylo zasahováno nepovolanou osobou. Osoby

povolané tvoří personál pověřených servisních středisek Black & Decker, která jsou autorizována k provádění záručních oprav.

Navíc servis Black & Decker poskytuje na veškeré provedené opravy a vyměněné náhradní díly další servisní záruční lhůtu 6 měsíců.

Záruka se nevztahuje na spotřební příslušenství (vrtáky, šroubovací nástavce, pilové kotouče, hoblovací nože, brusné kotouče, pilové listy, brusný papír a pod.).

Black & Decker nabízí rozsáhlou síť autorizovaných servisních oprav a sběrných středisek, jejichž seznam naleznete na záručním listu.

## Black & Decker

Klásterského 2  
143 00 Praha 4 - Modřany  
Česká republika

Tel.: +420 244 402 450  
Fax: +420 241 770 204  
recepce@blackanddecker.cz

Právo na případné změny vyhrazeno.

**02/2007**

**BLACK & DECKER**

Klásterského 2  
143 00 Praha 412 – Modřany  
Česká Republika

Tel.: 00420 2 444 02 450  
00420 2 417 76 655,6

Fax: 00420 2 417 70 204

Servis: 00420 2 444 03 247

[www.blackanddecker.cz](http://www.blackanddecker.cz)

[www.dewalt.cz](http://www.dewalt.cz)

[recepce@blackanddecker.cz](mailto:recepce@blackanddecker.cz)

**BAND SERVIS**

K Pasekám 4440

760 01 Zlín

Tel.: 00420 577 008 550,1

Fax: 00420 577 008 559

[www.bandservis.cz](http://www.bandservis.cz)

[bandservis@bandservis.cz](mailto:bandservis@bandservis.cz)

**BLACK & DECKER**

Stará Vajnorská cesta 8

831 04 Bratislava

Slovenská republika

Tel.: 00421 2 446 38 121,3

Fax: 00421 2 446 38 122

[www.blackanddecker.sk](http://www.blackanddecker.sk)

[www.dewalt.sk](http://www.dewalt.sk)

[informacie@blackanddecker.sk](mailto:informacie@blackanddecker.sk)

**BAND SERVIS**

Paulínska 22

917 01 Trnava

Tel.: 00421 33 551 10 63

Fax: 00421 33 551 26 24

[www.bandservis.sk](http://www.bandservis.sk)

[p.talajka@bandservis.sk](mailto:p.talajka@bandservis.sk)

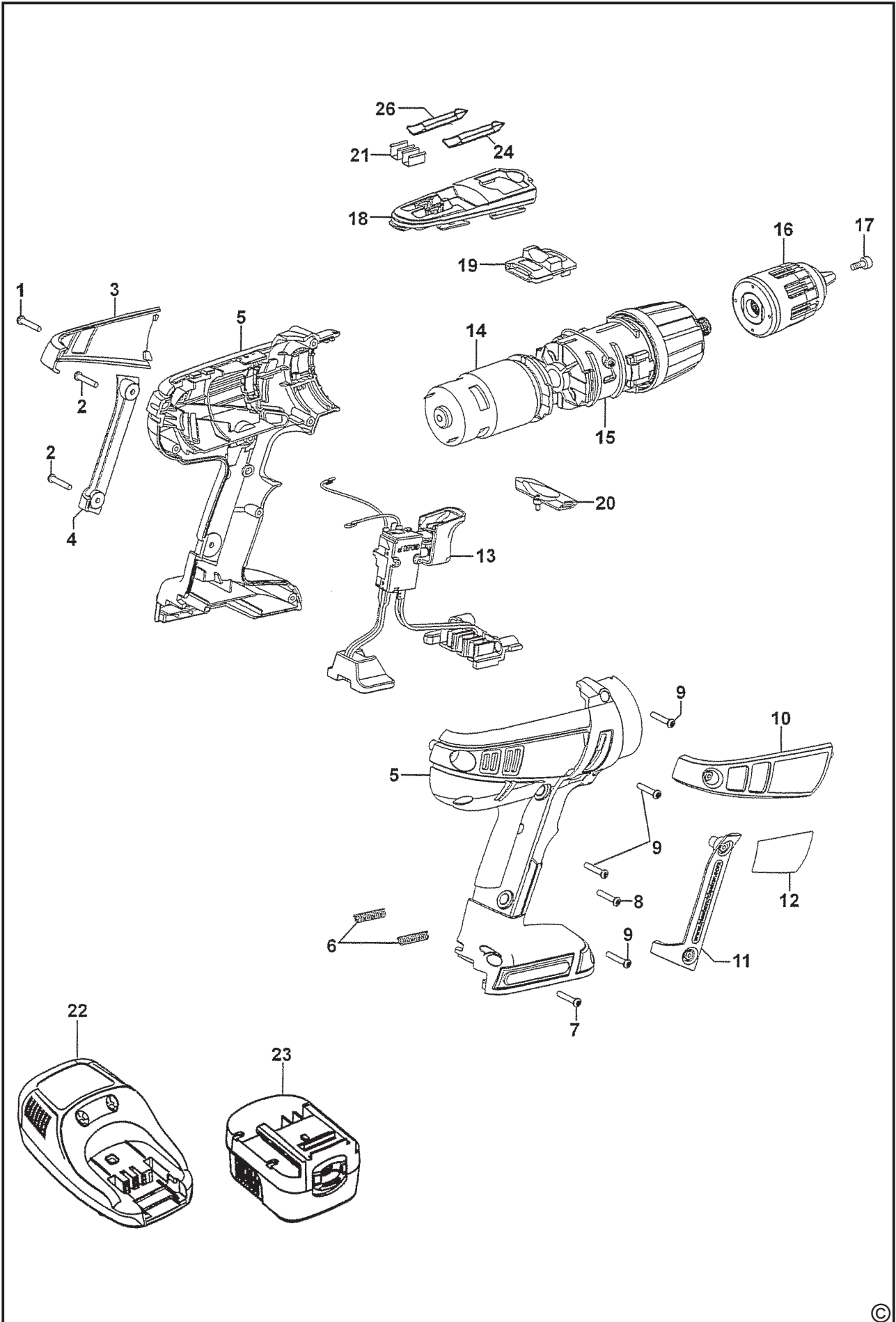
**BAND SERVIS**

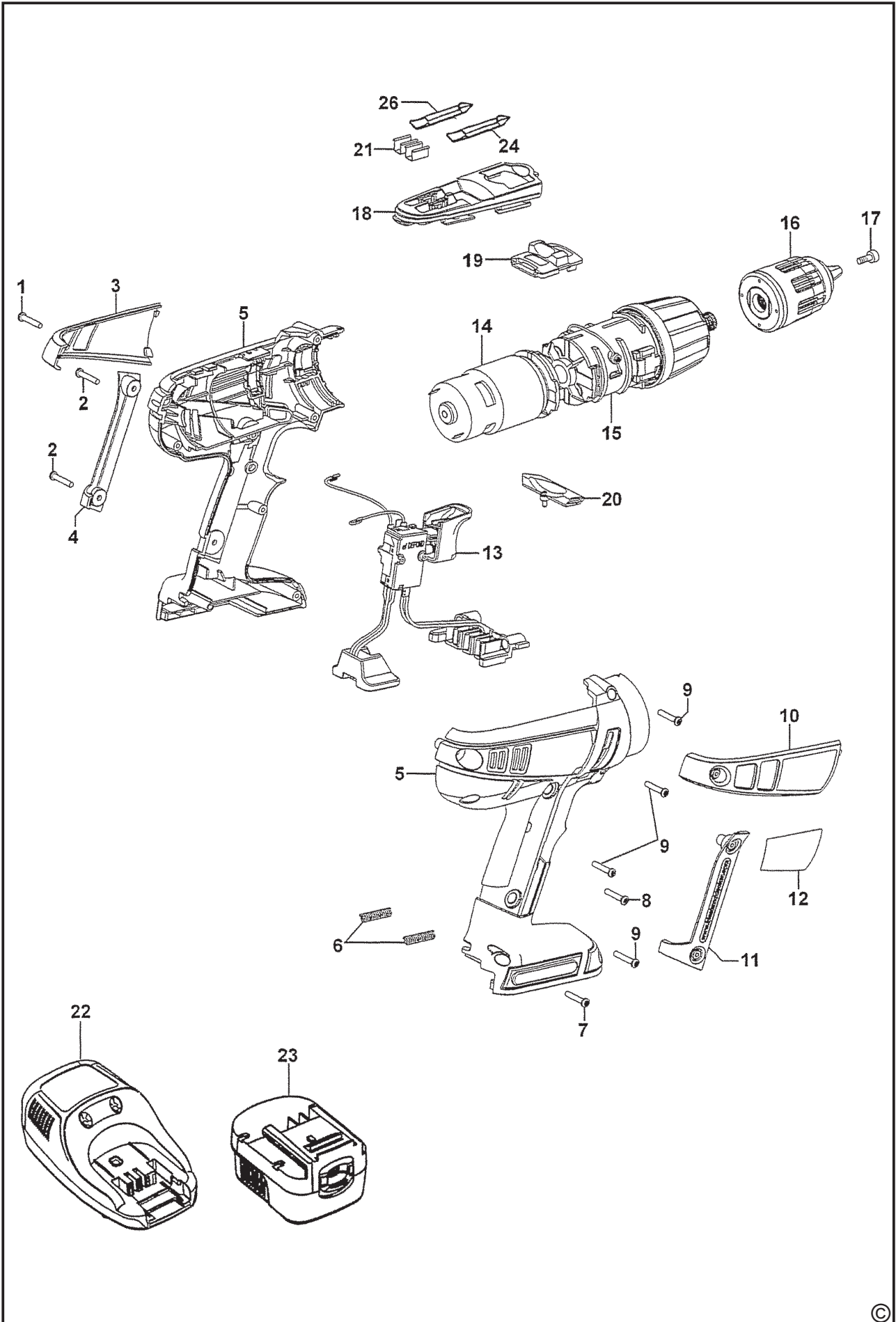
Garbiarska 5

040 01 Košice

Tel.: 00421 55 623 31 55

[bandserviske@zoznam.sk](mailto:bandserviske@zoznam.sk)











**CZ** ZÁRUČNÍ LIST

**PL** KARTA GWARANCYJNA

**H** JÓTÁLLÁSI JEGY

**SK** ZÁRUČNÝ LIST



**BLACK &  
DECKER**®

**CZ** měsíců  
**H** hónap

**24**

**PL** miesiące  
**SK** mesiacov

<b>CZ</b>	Výrobní kód	Datum prodeje	Razítko prodejny Podpis
<b>H</b>	Gyári szám	A vásárlás napja	Pecsét helye Aláírás
<b>PL</b>	Numer seryjny	Data sprzedaży	Stempel Podpis
<b>SK</b>	Číslo série	Dátum predaja	Pečiatka predajne Podpis

(CZ)

Adresy servisu  
Band Servis  
Klásterského 2  
CZ-14300 Praha 4  
Tel.: 00420 2 444 03 247  
Fax: 00420 2 417 70 204

Band Servis  
K Pasekám 4440  
CZ-76001 Zlín  
Tel.: 00420 577 008 550,1  
Fax: 00420 577 008 559  
<http://www.bandservis.cz>

(H)

Black & Decker Központi  
Garanciális-és Márkaszerviz  
1163 Budapest  
(Sashalom) Thököly út 17.  
Tel.: 403-2260  
Fax: 404-0014

(PL)

Adres serwisu centralnego  
ERPATECH  
ul. Obozowa 61  
01-418 Warszawa  
Tel.: 022-8620808  
Fax: 022-8620809

(SK)

Adresa servisu  
Band Servis  
Paulínska ul. 22  
SK-91701 Trnava  
Tel.: 00421 33 551 10 63  
Fax: 00421 33 551 26 24

(CZ) Dokumentace záruční opravy

(PL) Przebieg napraw gwarancyjnych

(H) A garanciális javítás dokumentálása

(SK) Záznamy o záručných opravách

CZ	Číslo	Datum příjmu	Datum zakázky	Číslo zakázky	Závada	Razítko Podpis
H	Sorszám	Bejelentés időpontja	Javítási időpont	Javítási munkalapszám	Hiba jelleg oka	Pecset Aláírás
	Jótállás új határideje					
PL	Nr.	Data zgłoszenia	Data naprawy	Nr. zlecenia	Przebieg naprawy	Stempel Podpis
SK	Číslo dodávky	Dátum nahlásenia	Dátum opravy	Číslo objednávky	Popis poruchy	Pečiatka Podpis