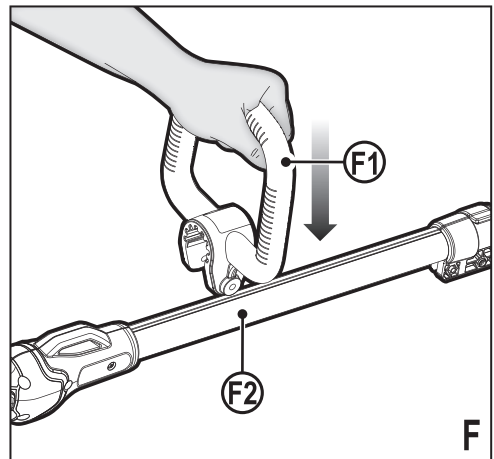
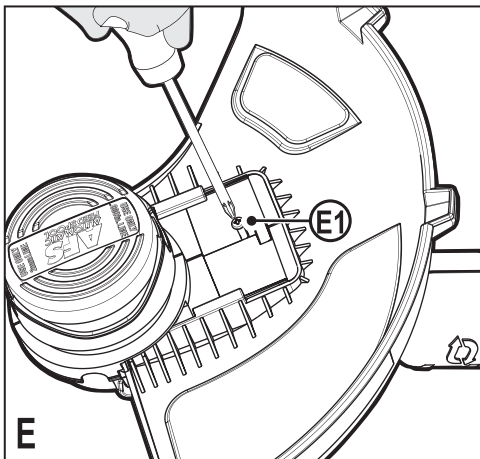
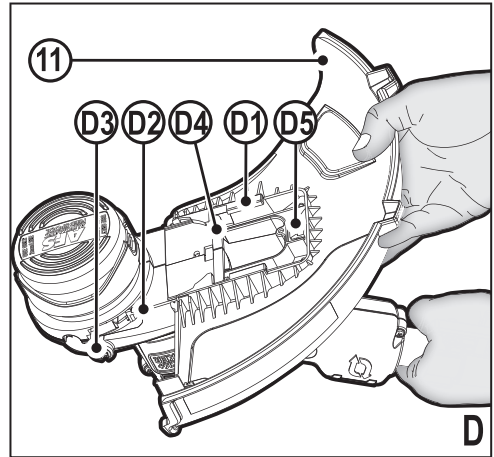
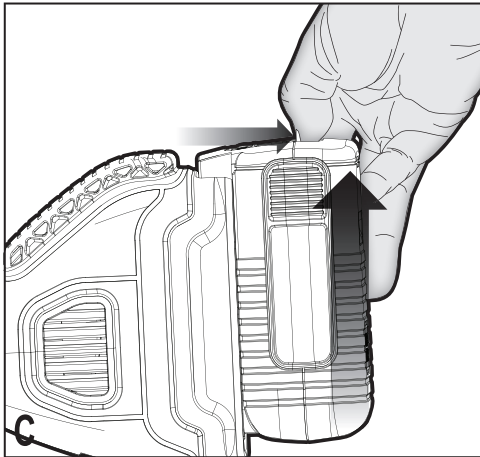
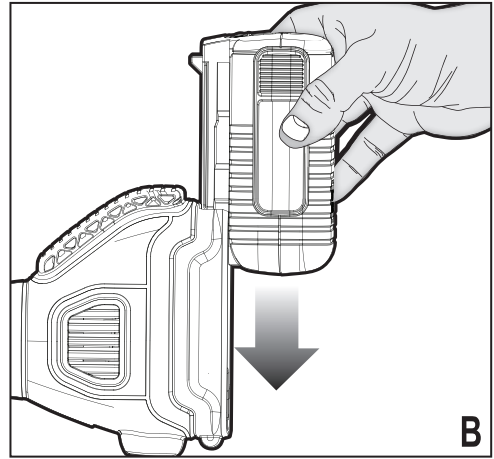
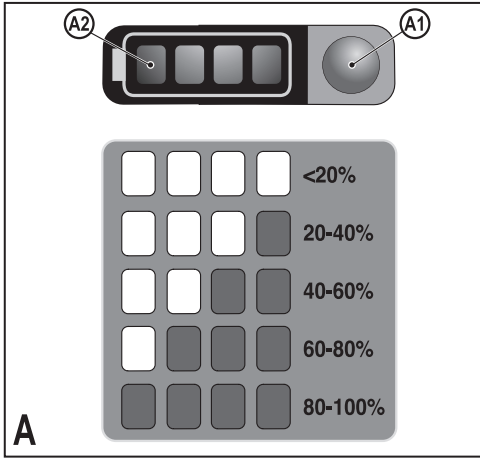


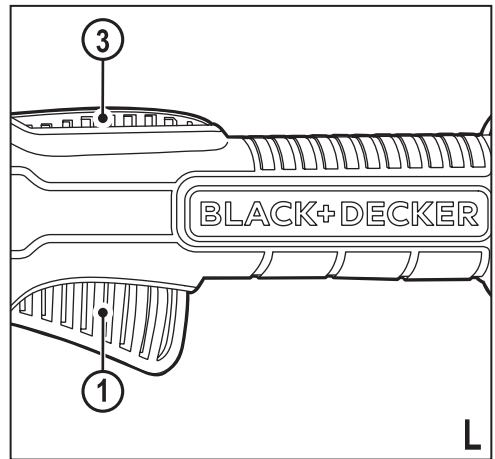
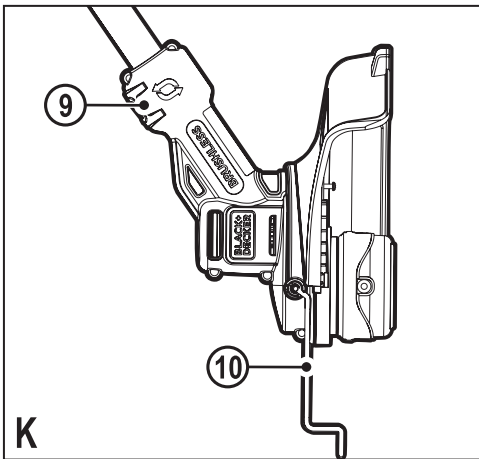
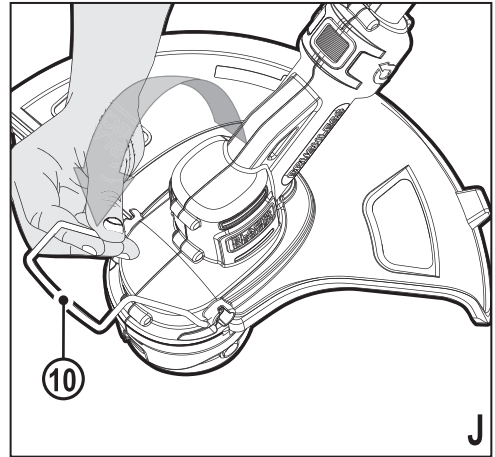
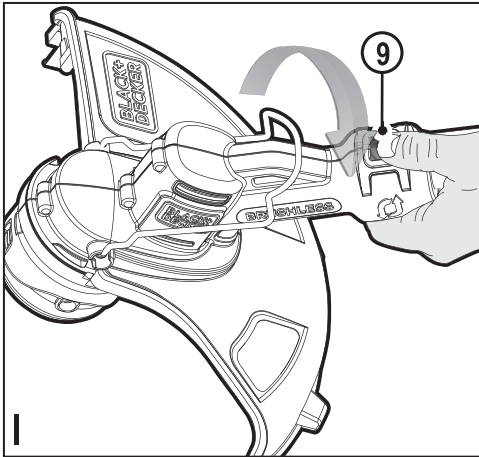
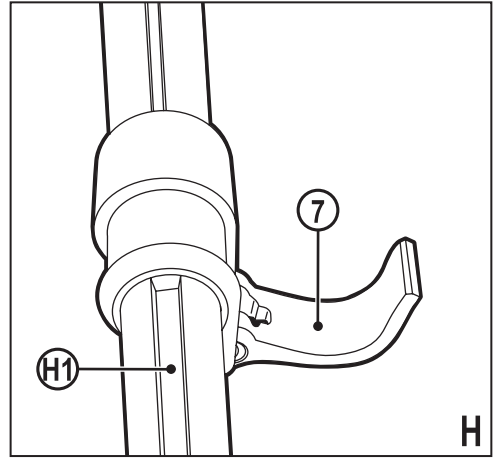
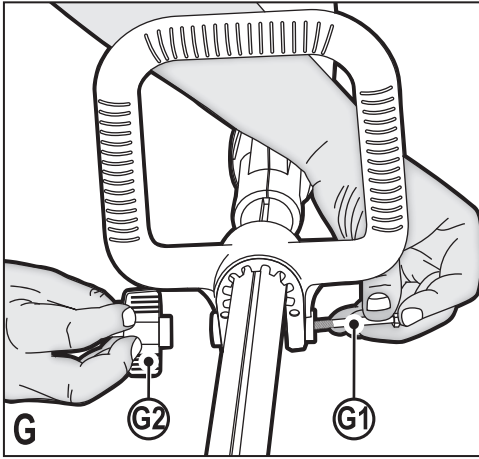
533225 - 05 H

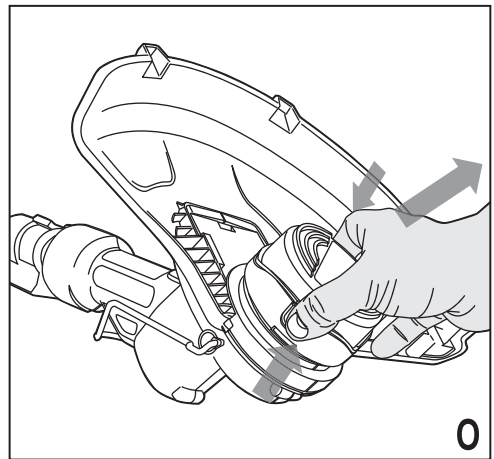
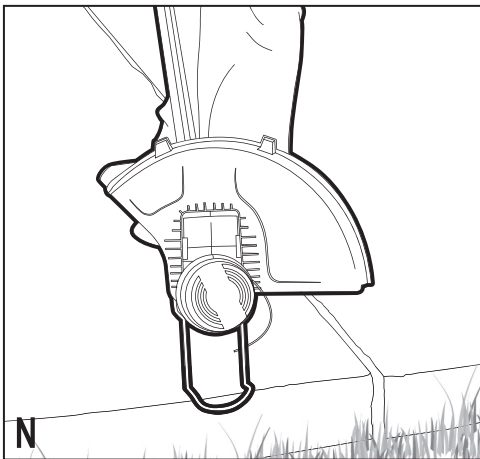
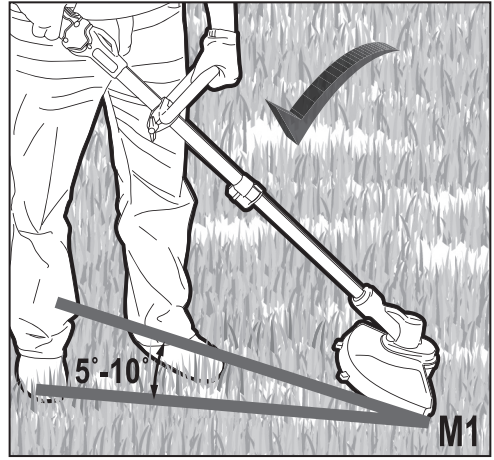
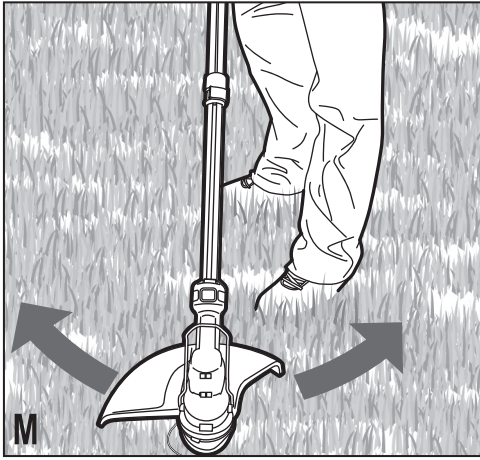
Fordítás az angol eredetiből

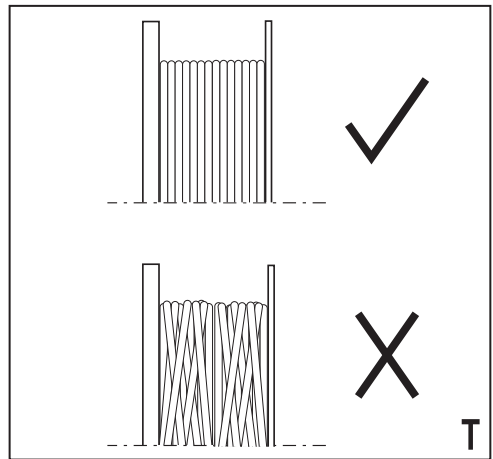
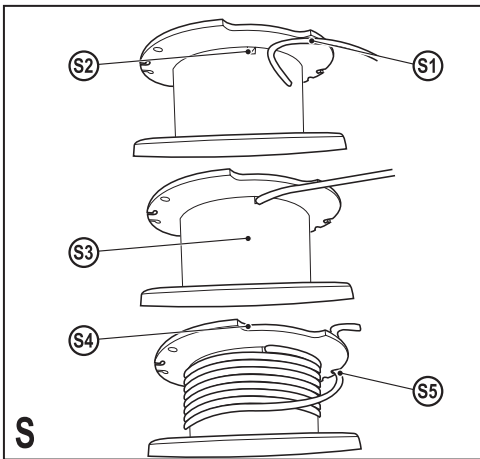
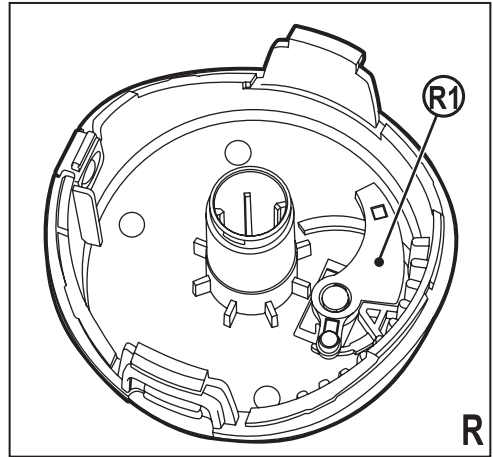
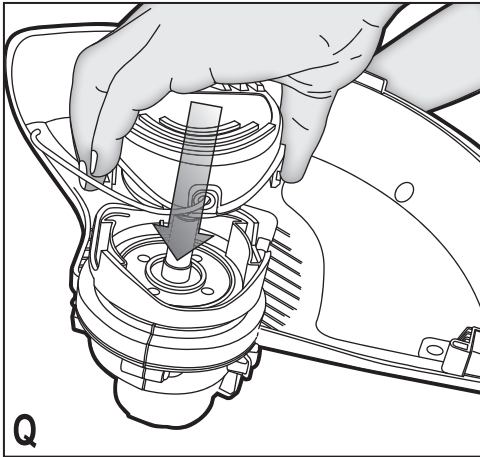
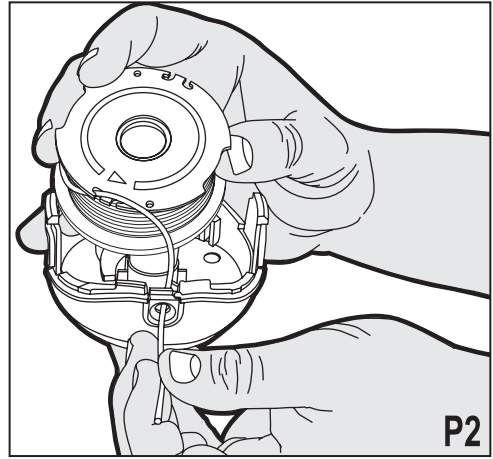
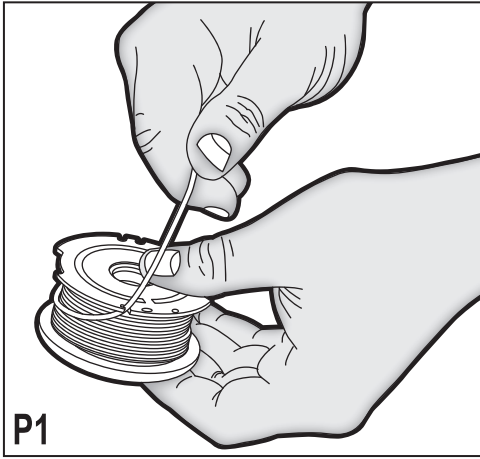
www.blackanddecker.eu

STB3620L









Rendeltetésszerű használat

Az Ön BLACK+DECKER márkájú, STB3620L típusú fűszegélyvágóját pázsitzegélyek vágására és kiigazítására, illetve szűk helyeken való fűnyírásra terveztük. Ez a készülék iparszerű felhasználásra nem alkalmas.

Biztonságtechnikai útmutatások

Figyelmeztetés! Hálózati áramforrásról működtetett készülékek használatakor tűz, áramütés, személyi sérülés és anyagi kár veszélyének csökkentése érdekében többek között a következő alapvető biztonságtechnikai előírásokat mindig be kell betartani.

Figyelmeztetés! A gép használatánál be kell tartani a biztonságtechnikai szabályokat. A saját és a közelben tartózkodók biztonsága érdekében kérjük, hogy a készülék használata előtt olvassa át ezeket az útmutatásokat. Kérjük, őrizze meg az útmutatót későbbi használatra.

- ◆ A gép használata előtt alaposan tanulmányozza át ezt a kézikönyvet.
- ◆ A termék rendeltetésszerű használatát ebben a kézikönyvben ismertetjük. A kézikönyvben nem ajánlott tartozék vagy kiegészítő használata, illetve itt fel nem sorolt műveletek végzése személyi sérülés veszélyével jár.
- ◆ Őrizze meg ezt a kézikönyvet későbbi használatra.

A gép használata

Mindig körültekintően használja.

- ◆ Mindig viseljen biztonsági szemüveget vagy védőszemüveget.
- ◆ Soha ne engedje, hogy gyermekek vagy a használati útmutatót nem ismerő személyek használják a készüléket.
- ◆ Ne engedjen gyermekeket vagy állatokat a munkaterület közelébe, hogy ne férjenek hozzá a készülékhez vagy a tápkábelhez.
- ◆ A gyermekekre gondosan felügyelni kell, ha a készüléket a közelükben használják.
- ◆ Ezt a készüléket fiatalok vagy fogyatékkal élők csak felügyelet mellett használhatják.
- ◆ Ez a készülék nem játékszer.
- ◆ Csak nappali fény vagy jó mesterséges világítás mellett használja.
- ◆ Csak száraz helyen használja. Ne hagyja, hogy nedvesség érje a készüléket.
- ◆ Rossz időjárási körülmények között, különösen villámlás veszélye idején kerülje a gép használatát.
- ◆ Ne merítse vízbe.
- ◆ Ne nyissa fel a készülék burkolatát. A készülék belsejében nincsenek a felhasználó által szervizelhető alkatrészek.

- ◆ Ne használja a szerszámot robbanásveszélyes környezetben, például gyúlékony folyadékok, gázok vagy por jelenlétében.
- ◆ A csatlakozódugasz és a kábel sérülésének elkerülése érdekében soha ne a kábelnél fogva húzza ki a dugaszt a konnektorból.
- ◆ A készülék csak a hozzá mellékelt tápforrással használható.
- ◆ A sérült vagy hibás alkatrészt megbízott szervizzel javíttassa meg vagy cseréltesse ki.
- ◆ Soha ne próbáljon olyan alkatrészt kiszerezni vagy kicserélni, amelyet ez a kézikönyv nem említ.
- ◆ Beállításnál vigyázzon, hogy az ujjai be ne szoruljanak a mozgó vágókések/alkatrészek és a fix alkatrészek közé.
- ◆ A vágókések szervizelésénél ne feledje, hogy a vágókések egy ideig még foroghatnak, miután kikapcsolta az áramforrást.

Használat után

- ◆ A használaton kívüli készüléket száraz, jól szellőző helyen tárolja, ahol gyerekek nem érhetik el.
- ◆ Ügyeljen arra, hogy gyermekek ne férhessenek hozzá a tárolt géphez.
- ◆ Ha a készüléket járműben tárolja vagy szállítja, a csomagtartóba tegye, vagy kötözze le, hogy hirtelen sebesség- vagy irányváltozás hatására ne mozdulhasson el.

Átvizsgálás és javítások

- ◆ Használat előtt ellenőrizze, nem sérült-e a készülék, illetve nem hibás-e valamelyik alkatrésze. Győződjön meg arról, hogy az alkatrészek nincsenek eltörve, a kapcsolók nem sérültek és nem áll fenn olyan körülmény, amely befolyásolhatja a gép működését.
- ◆ Ne használja a gépet, ha valamelyik alkatrésze sérült vagy hibás.
- ◆ Ezt a készüléket 8 éves és annál idősebb gyermekek, illetve csökkent fizikai, érzékelő vagy mentális képességű vagy tapasztalattal és tudással nem rendelkező személyek csak felügyelet mellett használhatják, vagy ha kioktatták őket a készülék biztonságos használatára, és megértették velük a készülék használatával járó veszélyeket. Gyermekek nem játszhatnak a készülékkel. A készülék tisztítását és felhasználói karbantartását gyermekek nem végezhetik felügyelet nélkül.
- ◆ Ügyeljen a gyermekekre, hogy ne játszassanak a készülékkel.

Maradványkockázatok

A készülék használata további, a biztonsági figyelmeztetések között esetleg fel nem sorolt maradványkockázatokkal is járhat. Ezek a készülék nem

rendeltetésszerű vagy hosszú idejű használatából stb. adódhatnak.

Bizonyos kockázatok a vonatkozó biztonsági előírások betartása és a védőeszközök használata ellenére sem kerülhetők el. Ezek a következők lehetnek:

- ◆ forgó-mozgó alkatrészek érintése által okozott sérülések;
- ◆ alkatrészek, vágóélek, tartozékok cseréje közben bekövetkező sérülések;
- ◆ a gép hosszú idejű használata által okozott sérülések; Ha a gépet hosszú ideig használja, rendszeresen iktasson be szüneteket.
- ◆ halláskárosodás;
- ◆ a fűrészpor belégzése miatti egészségi veszélyek (például tölgy, bükk és MDF anyagok megmunkálásánál).

Használat után

- ◆ A használaton kívüli készüléket száraz, jól szellőző helyen tárolja, ahol gyerekek nem érhetik el.
- ◆ Ügyeljen arra, hogy gyermekek ne férhessenek hozzá a tárolt géphez.

- ◆ Ha a készüléket járműben tárolja vagy szállítja, a csomagtartóba tegye, vagy kötözze le, hogy hirtelen sebesség- vagy irányváltozás hatására ne mozdulhasson el.

Átvizsgálás és javítások

- ◆ Használat előtt ellenőrizze, nem sérült-e a készülék, illetve nem hibás-e valamelyik alkatrésze. Ellenőrizze, nincsenek-e eltörve egyes alkatrészei, vagy nem áll-e fenn olyan körülmény, amely a készülék működését befolyásolhatja.
- ◆ Ne használja a gépet, ha valamelyik alkatrésze sérült vagy hibás.
- ◆ A sérült vagy hibás alkatrészt megbízott szervizzel javíttassa meg vagy cseréltesse ki.
- ◆ Soha ne próbáljon olyan alkatrészt kicserélni vagy kicserélni, amelyet ez a kézikönyv nem említ.

További biztonsági útmutatások fűszegélyvágókhoz

Figyelmeztetés! A vágóelemek a motor kikapcsolása után egy ideig még forognak.

- ◆ Ismerje meg a készülék kezelőszerveit és helyes használatát.

- ◆ Használat előtt ellenőrizze a tápkábelt és a hosszabbító kábelt, nem észlelhető-e rajtuk sérülés, elöregedés vagy kopás. Ha a kábel használat közben megsérül, azonnal csatlakoztassa le a készüléket a hálózati áramforrásról. **A KÉSZÜLÉK ÁRAMTALANÍTÁSA ELŐTT NE ÉRJEN A KÁBELHEZ.**
- ◆ Mindig vegye ki az akkumulátort, mielőtt a készüléket felügyelet nélkül hagyja, eltömődést szüntet meg, karbantartást végez rajta, vagy miután idegen tárgyba ütközött, illetve rendellenesen kezd rázkódni.
- ◆ Ne használja a készüléket, ha a kábelel sérültek vagy kopottak.
- ◆ Védje a lábát magas szárú cipővel vagy csizmával.
- ◆ Lábszára védelmére viseljen hosszúnadrágot.
- ◆ A készülék használata előtt ellenőrizze, nincsenek-e a vágás útjában botok, kövek, drótok vagy más akadályok.
- ◆ Csak függőleges helyzetben használja a készüléket, a damil a talaj közelében legyen. Más helyzetben soha ne kapcsolja be a készüléket.
- ◆ Lassú mozdulatokat téve dolgozzon a szerszámmal. Ne feledje, hogy a frissen vágott fű nedves és csúszós.
- ◆ Meredek lejtőkön ne nyírjon fűvet. Lejtőn keresztirányban, nem pedig fel-le irányban haladva végezze a munkát.
- ◆ Működésben lévő készülékkel soha ne keresztezzen kavicsos ösvényt vagy utat.
- ◆ Soha ne érjen a damilhoz, amíg a készülék működésben van.
- ◆ Ne tegye le a készüléket, amíg a damil teljesen le nem állt.
- ◆ Csak a megfelelő típusú damilszálat használja. Soha ne használjon fém vágószálat vagy horgászsinórt.
- ◆ Legyen óvatos, ne érjen a zsinórvágó pengéhez.
- ◆ Ügyeljen arra, hogy a tápkábel távol legyen a damilszáltól. Mindig tudnia kell, merre helyezkedik el a tápkábel.
- ◆ Kezét, lábát mindig, de különösen a motor bekapcsolásakor tartsa távol a damilszáltól.
- ◆ A készüléket használat előtt, illetve ha azt ütés érte, ellenőrizze, nem sérült vagy kopott-e; és szükség esetén javítsa meg.
- ◆ Soha ne dolgozzon a készülékkel, ha a védőburkolat nincs rajta vagy sérült.
- ◆ Ügyeljen arra, hogy sérülést ne szenvedjen a damil levágására szolgáló alkatrész miatt. Új damilszál kihúzása után még bekapcsolás előtt mindig állítsa normál működési helyzetébe a készüléket.

- ◆ Mindig győződjön meg arról, hogy a szellőzőnyílások nincsenek eltömődve.
- ◆ Ne használja a pázsit-, illetve szegélyvágót (sövényvágót), ha a kábele sérült vagy kopott.
- ◆ A hosszabbító kábelt tartsa távol a vágó alkatrészekről.

További biztonsági útmutatások akkumulátorokhoz és töltőkhöz

Akkumulátorok

- ◆ Soha, semmilyen okból ne próbálja szétbontani az akkumulátort.
- ◆ Vízről óvja.
- ◆ Ne tárolja olyan helyen, ahol a hőmérséklet 40 °C fölé emelkedhet.
- ◆ Csak 10 °C és 40 °C közötti környezeti hőmérséklet mellett töltsen.
- ◆ A készüléket csak a hozzá mellékelt töltővel töltsen.
- ◆ Lemerült akkumulátorok kiselejtezésénél tartsa be „Környezetvédelem” című rész útmutatásait.

Töltők

- ◆ A BLACK+DECKER töltővel csak a készülékhez tartozó

akkumulátort töltsen. Más akkumulátorok szétronbanhatnak, személyi sérülést és anyagi kárt okozva.

- ◆ Nem tölthető telepet soha ne is próbáljon tölteni.
- ◆ A hibás kábeleket azonnal cseréltesse ki.
- ◆ Vízről és egyéb nedvességtől óvja a töltőt.
- ◆ Ne nyissa fel a töltőt.
- ◆ Ne tesztelje mérőműszerrel.



A töltő csak beltéri használatra alkalmas.



Használat előtt olvassa el a kezelési útmutatót.

Elektromos biztonság



A töltő kettős szigetelésű, ezért nincs szükség földelésre. Mindig ellenőrizze, hogy a hálózati feszültség megfelel-e a készülék adattábláján megadott feszültségnek. Soha ne próbálja a töltőkészüléket hálózati dugással helyettesíteni.

- ◆ Ha a hálózati kábel sérült, a veszély megelőzése végett cseréltesse ki a gyártóval vagy megbízott BLACK + DECKER szakszervizzel.

A készüléken elhelyezett címkék

A készüléken a dátumkóddal együtt a következő figyelmeztető címkék láthatók:



A készülék használata előtt olvassa el a kézikönyvet.



A készülék használatakor viseljen biztonsági szemüveget vagy védőszemüveget.



A készülék használata közben hordjon alkalmas fülvédőt.



Tisztítás és karbantartás előtt mindig vegye ki belőle az akkumulátort.



Óvakodjon a repülő tárgyaktól. A közelben álokat tartsa távol a vágási területtől.



Esőtől és egyéb nedvességtől óvja a készüléket.



Hangteljesítmény a 2000/14/EK irányelv szerint garantálva.

Részegységek

Ez a készülék az alábbi részegységek némelyikét vagy mindegyikét tartalmazza:

1. Fokozatváltós indítógomb
2. Fogantyú
3. Reteszgomb
4. Akkumulátor
5. Töltéskijelző
6. Segédfogantyú
7. Magasságállító rögzítőkapcsa
8. Vágófej
9. Fej forgatógombja
10. Szélvezető
11. Védőburkolat
12. Orsóház
13. Orsófedél

Összeszerelés

Figyelmeztetés! Összeszerelés előtt győződjön meg arról, hogy a készülék ki van kapcsolva, és a dugasza ki van húzva a konnektorból.

A védőburkolat felszerelése (D és E ábra)

- ◆ Csavarja ki a védőburkolat csavarját (E1).
- ◆ A védőburkolatot a vágófejhez derékszögben tartva csúsztassa be a helyére teljes mértékben, amíg a rögzítőfül kattanasát nem hallja. Ügyeljen arra, hogy a védőburkolaton (11) a vezetősínek (D1) pontosan igazodjanak a vágófej (D3) vezetősínjeihez (D2) (D ábra). A rögzítőfülnek (D4) be kell pattannia a burkolat hornyába (D5).
- ◆ Rögzítse a védőburkolatot a csavarral (E1) (E ábra).

Figyelmeztetés! Soha ne használja a készüléket addig, amíg a védőburkolat nincs helyesen felszerelve.

A pótfogantyú felszerelése (F és G ábra)

- ◆ Tolja rá a pótfogantyút (F1) a csőre (F2).
- ◆ Csúsztassa át a csavart (G1) a fogantyú hatszög alakú furatán az ellenkező oldalra.
- ◆ Az óramutató járásának irányába forgatva szorítsa rá a gombot (G2) a csavarra.

Figyelmeztetés! Ügyeljen arra, hogy a középső borda a cső hornyába kerüljön.

A pótfogantyú helyzetének állítása (G ábra)

A pótfogantyú (6) az optimális egyensúly és kényelem végett állítható.

- ◆ Az óramutató járásával ellentétes irányba forgatva szorítsa rá a gombot (G2) a csavarra (G1).
- ◆ Finoman csúsztassa a pótfogantyút a csővön (F2) felfelé vagy lefelé a kívánt magasságra.
- ◆ Az óramutató járásának irányába forgatva szorítsa rá a gombot (G2) a csavarra (G1).

A készülék magasságának állítása (H ábra)

Úgy állítsa be a fűszegélyvágó magasságát, hogy kényelmes helyzetben tudjon vele dolgozni, amint az M ábrán látható.

A fűszegélyvágó egy teleszkópos szerkezet segítségével az Önnek legkényelmesebb magasságra állítható.

A magasság állítását a következők szerint végezze:

- ◆ Oldja ki a magasságállító rögzítőkapcsát (7).
- ◆ Finoman húzza a csövet (H1) felfelé vagy lefelé a kívánt magasságra.
- ◆ Zárja a magasságállító rögzítőkapcsát (7).

A damilszál kioldása

Szállításhoz a damilszálát rögzítse ragasztószalaggal a orsóházhoz.

Figyelmeztetés! Összeszerelés előtt vegye ki az akkumulátort a készülékből.

- ◆ Távolítsa el a damilszálát az orsóházhoz (12) rögzítő ragasztócsíktól.

Az akku behelyezése és eltávolítása (B, C ábra)

- ◆ Behelyezésnél igazítsa az akkumulátort (4) a készüléken lévő tartórekeszéhez. Csúsztassa be a tartórekeszbe, és addig nyomja, amíg a helyére be nem pattan.
- ◆ Az akkumulátor eltávolításához nyomja a kioldógombot, és közben húzza ki az akkumulátort a tartórekeszből.

Használat

Figyelmeztetés! Hagyja a készüléket saját tempójában működni. Ne terhelje túl.

Az akkumulátor töltése

Az akkumulátort az első használat előtt és minden olyan esetben tölteni kell, amikor nem ad elég teljesítményt olyan munkánál, amelyet ugyanazzal a készülékkel korábban könnyedén el lehetett végezni. Töltés közben az akkumulátor melegekedhet, ami normális jelenség, nem jelent hibát.



Figyelmeztetés! Ne töltsd az akkumulátort 10 °C alatti vagy 40 °C feletti környezeti hőmérsékletnél. Javasolt töltési hőmérséklet: kb. 24 °C.

Tartsd szem előtt: A töltő nem tölti az akkumulátort, ha a cellahőmérséklet kb. 10 °C alatt vagy 40 °C felett van. Ilyenkor hagyja az akkumulátort a töltőben, és az automatikusan tölteni kezd, amint az akkumulátor a megfelelő hőmérsékletre felmelegszik, illetve lehül.

- ◆ Az akkumulátor behelyezése előtt dugaszolja a töltőt egy megfelelő konnektorra.
- ◆ Helyezze az akkumulátort a töltőbe.



A zöld LED villogása jelzi, hogy az akku töltése folyamatban van.



A töltés befejezését a LED folyamatos zöld fénye jelzi. Az akkumulátor ilyenkor már teljesen feltöltődött; használhatja vagy benn is hagyhatja a töltőben.

Figyelmeztetés! A lemerült akkumulátorokat minél hamarabb töltsd fel, mert különben jelentősen megrövidülhet az élettartamuk.

Töltő-diagnosztika

Ezt a töltőt úgy terveztük, hogy érzékelje az akkucsomagok vagy az áramforrás bizonyos hibáit. Azokat úgy jelzi, hogy egy LED különböző sémák szerint villog.

Rossz akkumulátor



A töltő érzékeli, ha az akkumulátor gyenge vagy sérült. A piros LED a címkén bemutatott séma szerint villog. Ha ezt a rossz akkura utaló villogási sémát látja, ne töltsd tovább az akkut. Juttassa el egy szervizbe vagy hulladékgyűjtő létesítménybe.

Meleg/hideg késleltetés



Ha a töltő azt érzékeli, hogy az akkumulátor túl meleg vagy túl hideg, automatikusan elindítja a meleg/hideg késleltetést, felfüggesztve a töltést mindaddig, amíg az akkumulátor normál hőmérsékletet nem ér el. Miután ez megtörtént, a töltő automatikusan töltés módra kapcsol. Ez a funkció maximális élettartamot biztosít az akkumulátoroknak. A piros LED a címkén bemutatott séma szerint villog, amikor a töltő meleg/hideg késleltetést észlel.

Az akkumulátor töltőben hagyása

Az akkumulátor korlátlan ideig maradhat a töltőben, miközben a LED határozatlan ideig világít. A töltő frissen és teljesen feltöltött állapotban tartja az akkumulátort.

Töltöttségi szint kijelzője

Az akkumulátor töltöttségi szint kijelzővel is fel van szerelve. Használat és töltés közben ez jelzi az akkumulátor aktuális töltöttségi szintjét. A gép működőképességét nem jelzi ki, továbbá ingadozhatnak van kitéve a termék alkotórészeitől, a hőmérséklettől és a végfelhasználó által végzett munkafeladattól függően.

Az akkumulátor töltöttségi szintjének ellenőrzése használat közben

- ◆ Nyomja meg a töltöttségi szint kijelzőjének gombját (A1).
- ◆ A négy LED (A2) világít, és százalékban mutatja az akku töltöttségi szintjét (A ábra).
- ◆ Ha a LED nem világít, töltsd fel az akkumulátort.

Be- és kikapcsolás

- ◆ A fűszegélyvágó bekapcsolásához nyomja le és tartsa lenyomva a reteszgombot (3).
- ◆ Nyomja le a fokozatváltós indítókapcsolót (1). A fűszegélyvágó fordulatszáma, teljesítménye és üzemideje függ attól, mennyire nyomja az indítókapcsolót. Ha finoman nyomja az indítókapcsolót, a készülék fordulatszáma és teljesítménye kisebb lesz, viszont hosszabbodik az üzemideje. Ha teljesen lenyomja az indítókapcsolót, a készülék fordulatszáma és teljesítménye maximális lesz, viszont rövidül az üzemideje.
- ◆ A fűszegélyvágó kikapcsolásához engedje el mind az indítókapcsolót, mind a reteszgombot.

Figyelmeztetés! Bekapcsolt állásában soha ne próbálja reteszelni az üzemi kapcsolót.

A fűszegélyvágó kezelése

- ◆ A bekapcsolt készülékét állítsa szögbe, és lassan, kaszáló mozdulatokkal haladjon vele, ahogyan az M ábrán látható.
- ◆ 5-10 fokos szögben tartsa, ahogyan az M1. ábra mutatja. A 10°-ot ne lépje túl (M2 ábra). A damil hegyével vágjon. A szélvezető (10) segítségével tartsa távol a készüléket kemény felületektől. Húzza ki a szélvezetőt, amíg biztonságosan be nem pattan a helyére.
- ◆ A védőburkolat legalább 60cm távolságra legyen a lábától, ahogyan az M3 ábra szemlélteti. Ennek a távolságnak az eléréséhez állítsa be a fűszegélyvágó teljes magasságát (H ábra).

A fűszegélyvágó vagy szélező üzemmód beállítása (I, J és K ábra)

A készülék használható fűszegélyvágó üzemmódban az I ábrán bemutatott módon, vagy szélező üzemmódban a pázsit szélei és a virággyakba benyúló fű vágására (K ábra).

Fűszegélyvágó üzemmód (I és J ábra)

Fűszegélyvágó üzemmóddhoz a fejnek az I ábrán látható helyzetben kell lennie. Ha nem ott van, az alábbiakat tegye:





- ◆ Vegye ki az akkumulátort a készülékből.
- ◆ Nyomja meg és tartsa lenyomva a fej kioldógombját (9).
- ◆ A pótfogantyút (6) tartva forgassa a fejet (8) az óramutató járásának irányában.
- ◆ Engedje el a fej kioldógombját.
- ◆ Emelje a szélvezetőt (10) zárt helyzetébe.

Széléző üzemmód (K ábra)

Figyelmeztetés! Széléző üzemmódban használva a szál nagy sebességgel elrepíthet kavicsokat, fémdarabokat és más tárgyakat. A fűszegélyvágót és a védőburkolatát a veszély csökkentésére terveztük. Mindemellett is bizonyosodjon meg arról, hogy más emberek és állatok legalább 30 méter távolságra vannak. Szélézéshez a fejnek a K ábrán látható helyzetben kell lennie. Ha nem ott van, az alábbiakat tegye:

- ◆ Vegye ki az akkumulátort a készülékből.
- ◆ Tartsa lenyomva a fej kioldógombját (9), ahogyan a K ábra szemlélteti.
- ◆ A pótfogantyút (6) tartva forgassa a fejet (8) az óramutató járásával ellentétes irányba.
- ◆ Engedje el a fej kioldógombját.
- ◆ Tegye le a szélvezetőt (10) nyitott helyzetébe. A szélvezetőt nyomja teljesen lefelé, amíg kattantást nem hall.

Tartsa szem előtt: A fej csak egy irányban forgatható.

Figyelmeztetés! Ne használja a fűszegélyvágót szegélyek vagy árkok kialakítására.

- ◆ Az N ábrán látható módon vezesse a készüléket.
- ◆ Ha rövidebbre akarja vágni a fűvet, kissé döntse meg a fűszegélyvágót.

Javaslatok a készülék optimális használatához

- ◆ A damil hegyével végezze a vágást; ne erőltesse be a vágófejet lenyíratlan fűbe.
- ◆ Drót- és cövekkerítések rendkívüli mértékben koptatják, sőt el is szakíthatják a szálát. Kő- és téglafalak, járdaszegélyek és faanyagok is gyorsan koptatják a szálát. Ügyeljen arra, hogy ne érjen kemény felületekhez.
- ◆ Az orsófedeleat ne vonsoolja a talajon vagy más felületen.
- ◆ Hosszú hajtásokat fentről lefelé vágjon, és ne haladjon meg a 30 cm-es magasságot.
- ◆ A fűszegélyvágót a vágási terület felé billentve tartsa; ez a legkedvezőbb vágási szög.
- ◆ A fűszegélyvágó akkor vág, amikor jobbról balra mozgatják. Így a törmelék nem repül a kezelő felé.
- ◆ Kerülje ki a fákat és a bokrokat. Fakéregben, fa díszlécekben, deszka- és burkolatokban és kerítésoszlopokban a szál könnyen sérülést okozhat.

Elakadás megszüntetése és összegubancolódott szál kiigazítása, O, P és Q ábra

Figyelmeztetés! Vegye ki az akkumulátort a fűszegélyvágóból, mielőtt szerelési beállítást vagy tartozékcsere-t végez rajta. Ezekkel a megelőző biztonsági intézkedésekkel csökkenti a készülék véletlen beindulásának veszély-

ét. Időnként, különösen vastag vagy magas gyomnövények vágásánál a szál utánállító szerkezete eltömődhet nedves vagy más anyaggal, és amiatt elakadhat a szál. Az elakadást az alábbi módon szüntesse meg.

- ◆ Nyomja le az orsófedélen lévő kioldófüleket (O ábra), és egyenesen lehúzza vegye le az orsófedeleat.
- ◆ Húzza ki az orsót, és tisztítsa ki belőle a szakadt szálát vagy a törmelékét.
- ◆ Tegye az orsót és a szálát az orsófedélbe úgy, hogy a szál a hornyokban álljon (P1 ábra).
- ◆ Fűzze át a szál végét az orsófedél megfelelő furatán. Húzza a át szál szálát addig, amíg ki nem jön a rögzítővájatokból (a P2 ábra).
- ◆ Nyomja az orsót finoman lefelé, és forgassa addig, amíg be nem áll a helyére. Amikor az orsó a helyén van, néhány fokkal balra vagy jobbra szabadon elforgatható.
- ◆ Vigyázzon, hogy a szál be ne szoruljon az orsó alá.
- ◆ Igazítsa az orsófedél füleit az orsóház hornyaihoz (P ábra).
- ◆ Pattintsa vissza az orsófedeleat, hogy a pecek bepattanjanak az orsóházba.

Tartsa szem előtt: A damilszál kb. 122mm-re lógjon ki az orsóházból.

Orsó cseréje, O, P, Q és R ábra

- ◆ Vegye ki a fűszegélyvágóból az akkumulátort.
- ◆ Nyomja le a füleket, és vegye ki az orsófedeleat a vágófejből lévő orsóházból (O ábra).
- ◆ Fogja meg egyik kezével az üres orsót, másik kezével az orsófedeleat, majd húzza ki az orsót.
- ◆ BLACK+DECKER gyártmányú A6482-XJ típusú új orsót tegyen bele.
- ◆ Távolítsa el minden szennyeződést és fűmaradványt az orsóból és az orsófedélből.
- ◆ Ha az orsófedél alján lévő kar (R1) kiugrott a helyéről, igazítsa vissza a helyére, mielőtt az új orsót behelyezné (R ábra).
- ◆ Szabadítsa ki a damilszál végét, és fűzze be a szálát a befűzőnyílásba (P2).
- ◆ Nyomja be az orsót finoman az orsófedélbe, és forgassa addig, amíg azt nem érzi, hogy beállt a helyére. Ezután nyomja meg, hogy a helyére be is pattanjon. Amikor az orsó a helyén van, néhány fokkal balra vagy jobbra szabadon elforgatható.
- ◆ Vigyázzon, hogy a szál be ne szoruljon az orsó alá.
- ◆ Igazítsa az orsófedél füleit az orsóház hornyaihoz (Q ábra).
- ◆ Pattintsa vissza az orsófedeleat, hogy a pecek bepattanjanak az orsóházba.

Tartsa szem előtt: A damilszál kb. 122mm-re lógjon ki az orsóházból.

A szál felcsévélése az orsóra száltekercsről (csak 2,0 mm-es KEREK átmérőjű szál használjon (S ábra)

A helyi kiskereskedőtől damiltekercsert is vásárolhat. A damiltekercsről az alábbi lépések szerint csévélje fel a damilt:

- ◆ Vegye ki a fűszegélyvágóból az akkumulátort.
- ◆ Vegye le az üres orsót a fűszegélyvágóról az „Orsó cseréje” cím alatt ismertetett módon.



- ◆ Távolítsa el a maradék damilt az orsóról.
- ◆ Hajlítsa be a damilszál végét kb. 19 mm-nél (S1). Fűzze be a damilszálát az egyik száltartó horonyba (S3).
- ◆ Győződjön meg arról, hogy a szál szorosan az orsóhoz van húzva, majd tekerje fel az orsón ábrázolt nyíl irányában az orsóra.
- ◆ Ügyeljen arra, hogy a szálát helyesen és rétegesen tekerje fel. Ne tekerje keresztezve (T ábra).
- ◆ Amint a feltekert szál eléri a mélyedéseket (S4), az orsó megtelt.
- ◆ Helyezze a szálát a horonyba (P1 ábra). Vágja le a szálát a száltekercsről.
- ◆ Illeszse rá az orsót a fűszegélyvágóra, ahogyan az „Orsó cseréje” cím alatt látható (O, P, Q és R ábra).

TARTSA SZEM ELŐTT: Az orsóra damiltekercsről kézzel feltekert damil valószínűleg gyakrabban összegubancolódik, mint a BLACK+DECKER orsókra gyárilag felcsévélt damil. A legjobb eredmények végett gyárilag felcsévélt szállal ellátott orsók használatát javasoljuk.

Csereorsók:

#A6486-XJ (3 db SA orsó és szál)

#A6482-XJ (1 db SA orsó és szál)

Automatikus damilszál-utánállító rendszer (AFS)

A fűszegélyvágón AFS rendszer is van, amely érzékeli a szál megtörését, és automatikusan utánállítja. Ne üsse és ne húzza a szálát. Ha az AFS rendszer nem végez megfelelő utánállítást, vegye le az orsót, ellenőrizze, hogy a szál helyesen van-e feltekerve, majd tegye vissza az orsót a készülékbe.

Karbantartás

Az Ön vezetékes/akkumulátoros BLACK+DECKER készülékét/szerszámát minimális karbantartás mellett hosszú távú használatra terveztük. A termék folyamatos és kielégítő működése függ a megfelelő gondozástól és a rendszeres tisztítástól is.

Az Ön töltőkészüléke a rendszeres tisztításon kívül más karbantartást nem igényel.

Figyelmeztetés! Vezetékes/akkumulátoros elektromos szerszámok karbantartása előtt:

- ◆ Kapcsolja ki és áramtalanítsa a készüléket/szerszámot.
- ◆ Vagy kapcsolja ki készüléket/szerszámot, majd vegye ki belőle az akkumulátort, ha kivehető.
- ◆ Vagy pedig merítse le teljesen az akkumulátort, ha az a készülékkel/szerszámmal egybe van építve, majd ezután kapcsolja ki a szerszámot.
- ◆ Tisztítás előtt húzza ki a töltő dugaszát. Az Ön töltőkészüléke a rendszeres tisztításon kívül más karbantartást nem igényel.
- ◆ Puha kefével vagy száraz ronggyal rendszeresen tisztítsa meg a szerszám/készülék és a töltő szellőzőnyílásait.
- ◆ Nedves ronggyal rendszeresen tisztítsa le a motorburkolatot. Ne használjon súroló hatású vagy oldószer alapú tisztítószert.
- ◆ Puha kefével vagy száraz ronggyal rendszeresen tisztítsa a damilszálát és az orsót.
- ◆ Tompa tárggyal rendszeresen kaparja ki a fűmaradványokat és a szennyeződést a védőburkolat alól.

Hibaelhárítás

Hiba	Megoldás
A készülék lassan működik.	<p>Nyomja be teljesen a fokozatváltós indítókapcsolót. A készülék fordulatszáma függ attól, mennyire van benyomva az indítókapcsoló.</p> <p>Vegye ki a fűszegélyvágóból az akkumulátort.</p> <p>Ellenőrizze, hogy az orsóház tud-e szabadon forogni. Szükség esetén gondosan tisztítsa meg.</p> <p>Ellenőrizze, hogy a damilszál nem lóg-e ki 122 mm-nél hosszabban az orsóház fedeléből. Ha hosszabban lóg ki, vágja le úgy, hogy éppen a pengéig érjen.</p>
Nem működik az automatikus damilszál-utánállítás.	<p>Hosszabb szálát állít utána, ha a szál kb. 76 mm-re rövidül. Annak megállapításához, hogy a szálát a készülék utánállítja-e, hagyja a szálát ezen a ponton túlhaladni.</p> <p>Tartsa lenyomva a füleket, vegye ki az orsófelelet és az orsót a fejen lévő orsóházból.</p> <p>Ellenőrizze, nem kereszteződik-e az orsóra tekert szál, ahogyan a T ábrán látható. Ha igen, tekerje le, majd tekerje vissza helyesen a damilszálát.</p> <p>Ellenőrizze, nincs-e sérülés az orsó aljánál. Cserélje ki az orsót, ha sérülés van rajta.</p> <p>A damilszálát húzza ki az orsóból kb. 122 mm-re. Ha már nincs elegendő damilszál az orsón, akkor szereljen fel új orsót.</p> <p>Igazítsa hozzá az orsófedélen lévő füleket az orsóház hornyaihoz.</p> <p>Nyomja rá a fedelet az orsóházra, amíg a helyére be nem pattan.</p> <p>Ha a damilszál túlnyúlik a levágó pengén, vágjon le belőle annyit, hogy éppen a pengéig érjen. Ha továbbra sem működik az automatikus damilszál-utánállítás, vagy szorul az orsó, próbálkozzon a következőkkel: Gondosan tisztítsa meg és az orsóházat. Bizonyosodjon meg arról, hogy megfelelő méretű és átmérőjű (2,00 mm) szálát használja, mert kisebb vagy nagyobb méretű szál befolyásolja az automatikus utánállító rendszer működését. Vegye le az orsót, és ellenőrizze, hogy szabadon mozgatható-e a kar. Vegye le az orsót, tekerje le a damilszálát, majd tekerje fel helyesen, a fentebb leírt módon. Tegye vissza az orsót az orsóházba.</p>
Túlzott utánállítás	<p>Győződjön meg arról, hogy a 177 mm-es szál hegyével vág. Szükség esetén használja a szélvezetőt, hogy elég helyet biztosítson.</p> <p>Ügyeljen, hogy ne lépje túl a 10°-ot (M ábra). Vigyázzon arra, hogy a szál ne érjen kemény felülethez (tégla, beton, fa stb.). Így elkerülheti a szál túlzott kopását és/vagy túlzott utánállítását. A szál hegyével vágjon.</p>
A fedél vagy az orsó eltávolításakor kiugrik a szál.	<p>Ügyeljen arra, hogy a szál a fedél vagy az orsó eltávolítása előtt a rögzítőhornyokban legyen (P ábra).</p>

Környezetvédelem



Elkülönítve gyűjtendő. Ezt a terméket el kell különíteni a normál háztartási hulladéktól.

Egy napon, amikor BLACK+DECKER terméke eléri technikai élettartamának végét, vagy nincs további szüksége rá, gondoljon a környezetvédelemre. Ezt a terméket a normál háztartási hulladéktól elkülönítve kell begyűjteni.



Az elhasznált termékek és csomagolásuk elkülönített begyűjtése lehetővé teszi ezek újrahasznosítását. Újrahasznosított vagy újra feldolgozott anyagok segítségével a környezetszennyezés, illetve a nyersanyagok iránti igény nagymértékben csökkenthető.

A helyi előírások rendelkezhetnek az elektromos termékek háztartási hulladéktól elkülönített begyűjtéséről helyhatósági hulladéklerakó helyeken vagy a kereskedők által új termék megvásárlásakor.

A BLACK+DECKER lehetőséget biztosít a BLACK+DECKER termékek begyűjtésére és újrafeldolgozására, amint azok elérték élettartamuk végét. Ez a szolgáltatás ingyenes. Ha igénybe veszi, kérjük, juttassa el a terméket a legközelebbi márkaszervizbe, melyekről a Magyarországi Képviseletnél érdeklődhet.

Az Önhöz legközelebbi márkaszerviz címét a BLACK+DECKER Magyarországi Képviseletétől vagy ebből a kézikönyvből tudhatja meg. Emellett a BLACK+DECKER márkaszervizek listája, illetve eladás utáni szolgáltatásaink részletes ismertetése a következő internetes címen is megtalálható: www.2helpU.com

Akkumulátorok



Hasznos élettartamuk végén a környezetvédelemre megfelelően ügyelve selejtezze ki őket:

- ◆ Merítse le teljesen az akkumulátort, majd vegye ki a szerszámból.
- ◆ A NiCd, NiMH és Li-ion akkumulátorok újrahasznosíthatók. Az akkumulátor(oka)t megfelelő csomagolásba helyezze, hogy a pólusai(k) között ne keletkezhesen rövidzárlat. Juttassa el őket egyik márkaszervizbe vagy a helyi hulladékhasznosító telepre.
- ◆ Ne zárja rövidre az akkumulátor pólusait.
- ◆ Az akkumulátor(ok)at ne dobja tűzbe, mert azzal robbanást vagy személyi sérülést okozhat.

Műszaki adatok

STB3620L (H1)		
Felvett feszültség	V _{AC}	36 V
Üresjáratú fordulatszám	min ⁻¹	0 - 7200/min
Súly	kg	3,4kg
Akkumulátor BL20362		
Feszültség	V _{DC}	36 V
Kapacitás	Ah	2,0 Ah
Típus		Li-ion
Töltő 906163XX-XX Type 1.		
Felvett feszültség	V _{AC}	230V
Leadott feszültség	V _{DC}	36 V
Áramerősség	mA A	Bemenet: 600 mA Kimenet: 1,3 A

Kézre és karra ható súlyozott effektív rezgésgyorsulás az EN 50636-2-91 szabvány szerint:

$$= < 2,5 \text{ m/s}^2, \text{ toleranciafaktor (K) = } 1,5 \text{ m/s}^2.$$

$$L_{\text{pA}} \text{ (hangnyomás) } 75 \text{ dB(A)}$$

$$\text{toleranciafaktor (K) = } 1,5 \text{ dB(A)}$$

CE megfelelőségi nyilatkozat GÉPEKRE VONATKOZÓ IRÁNYELV KÜLTÉRI ZAJRA VONATKOZÓ IRÁNYELV



STB3620L Akkumulátoros fűszegélyvágó

A Black & Decker kijelenti, hogy a „Műszaki adatok” cím alatt ismertetett termékek megfelelnek a következő irányelveknek és szabványoknak:

2006/42/EK, EN 60335-1:2012 + A11:2014
EN 50636-2-91:2014

2000/14/EK, Fűszegélyvágó, L ≤ 50 cm, VIII. melléklet
DEKRA Certification B.V., Utrechtseweg 310,
6802 ED Arnhem, Hollandia
Tanúsító szervezet azonosító száma: 0344

Akusztikus teljesítmény szintje a 2000/14/EK szerint
(12. cikkely, III. melléklet, L ≤ 50 cm):
L_{WA} (mért hangteljesítmény) 95 dB(A),
toleranciafaktor (K) 1,5 dB(A)
L_{WA} (garantált hangteljesítmény) 96 dB(A)

Ezek a termékek megfelelnek a 2014/108/EK irányelvnek (2016.04.19-ig), a 2014/30/EU irányelvnek (2016.04.20-tól), valamint a 2011/65/EU irányelvnek is.

További tájékoztatásért forduljon a Black & Decker vállalathoz az alábbi címen vagy a kézikönyv végén megadott elérhetőségeken.

Az aláírás tulajdonosa a műszaki adatok összeállításáért felelős személy; nyilatkozatát a Black & Decker vállalat nevében adja.



R. Laverick
Műszaki igazgató
Black & Decker Europe, 210 Bath Road, Slough,
Berkshire, SL1 3YD
Egyesült Királyság
2015/09/29

Az Önhöz legközelebb eső hivatalos márkaszervizt a kézikönyvben megadott helyi Black & Decker képviselő segítségével érheti el. Alternatív megoldásként a szerződött Black & Decker szervizek listája, illetve az eladásutáni szolgáltatásaink és ezek elérhetőségének részletes ismertetése a következő internetes címen érhető el:
www.2helpU.com

Kérjük, látogassameg a **www.blackanddecker.hu** weboldalunkat, hogy regisztrálja az új BLACK+DECKER termékét, ill. hogy megismerje az új termékeinkkel és egyedi ajánlatainkkal kapcsolatos legújabb híreinket. A BLACK+DECKER márkával és termékválasztékunkkal kapcsolatos további tájékoztatást a **www.blackanddecker.hu** internetes címen találhat.

BLACK & DECKER JÓTÁLLÁSI JEGY ÉS JÓTÁLLÁSI FELTÉTELEK

Gratulálunk Önnek ennek az értékes Black & Decker készülék megvásárlásához.

Azon termékeinkre, amelyet fogyasztói szerződés keretében háztartási, hobby célra vásárolnak **24 hónap jótállást vállalunk.**

A termék iparszerű használatra nem alkalmas!

A jótállás a fogyasztó jogszabályból eredő jogait nem érinti.

- 1) A Stanley Black & Decker Hungary Kft. a jótállás, kellék- és termékszavatosság keretében végzett javításokat vagy a termék kicserélését 19/2014. (IV.29.) NGM rendelet és a 151/2003. (IX.22.) Kormányrendelet szerint végzi a jótállási idő, illetve a kellék- és termékszavatossági jogok érvényesíthetőségének teljes időtartama alatt.
 - a) A fogyasztó jótállási igényét a jótállási jeggyel érvényesítheti, ezért kérjük azt őrizze meg.
 - b) Vásárláskor a forgalmazónak (kereskedőnek) a jótállási jegyen fel kell tüntetnie a fogyasztási cikk azonosításra alkalmas megnevezését, típusát, gyártási számát, továbbá – amennyiben van ilyen – azonosításra alkalmas részeinek meghatározását, illetve a fogyasztó részére történő átadásának időpontját. A jótállási jegyet a forgalmazó (kereskedő) nevében eljáró személynek alá kell írnia és a kereskedés azonosítására alkalmas tartalmú (minimum cégnev, üzlet címe) blyeggyel olvashatóan le kell bélyegezni. Kérjük, kísérje figyelemmel a jótállási jegy megfelelő érvényesíthetőségét, mivel a kijelölt szervizkénél a jótállási igény csak érvényes jótállási jeggyel érvényesíthető. Amennyiben a jótállási jegy szabálytalanul került kiállításra, jótállási igényével kérjük forduljon a termékhez Ön részére értékesítő partnerünkhöz (kereskedőhöz). A jótállási jegy szabálytalan kiállítása vagy a fogyasztó rendelkezésére bocsátás elmaradása nem érinti a jótállási érvényességét. Kérjük, hogy a jótállási jegyen kívül a nyugtát vagy számlát is szíveskedjen megőrizni a gyorsabb és hatékonyabb ügyintézés érdekében, mert a szerződés megkötése az ellenérték megfizetését igazoló bizonylattal is bizonyítható.
 - c) Elvesztett jótállási jegyet csak a fogyasztói szerződés létrejöttét igazoló nyugta vagy számla ellenében tudunk pótolni!
- 2) **Nem terjed ki a jótállás:**
 - a) amennyiben a hiba oka rendeltetésszerű, illetve a mellékelt magyar nyelvű használati kezelési útmutatóban foglaltaktól eltérő használat, átalakítás, szakszerűtlen kezelés, helytelen tárolás, elemi kár vagy egyéb a vásárlás után a fogyasztó érdekkörében keletkezett ok miatt következik be;
 - b) amennyiben a terméket iparszerű (professzionális) célokra használták, kölcsönzési szolgáltatás nyújtásához használták fel (nem fogyasztói szerződés);
 - c) azon alkatrészekre, amelyek esetében a meghibásodás a jótállási időn belüli rendeltetésszerű használat mellett az alkatrészek természetes elhasználódása, kopása miatt következett be (így különösen: fűrészlánc, fűrészlap, gyalukés, meghatószíj, csapágycsák, szénkefe, csillagkerék);
 - d) a készülék túlterhelése miatt jelentkező hibákra, amelyek a hajtómű meghibásodásához, vagy egyéb ebből adódó károkhöz vezetnek;
 - e) a termék nem hivatalos szervizben történt javításából eredő hibákra;
 - f) az olyan károsodásokra, amelyek nem eredeti Black & Decker kiegészítő készülékek és tartozékok használatából adódnak **amennyiben a szakszerviz bizonyítja, hogy a hiba a fenti okok valamelyikére vezethető vissza.**
- 3) A fogyasztó a kijávitás vagy csere iránti igényét a jótállási időn belül a kereskedőnél, illetve kijávitás iránti igényét a jótállási jegyen feltüntetett javítószolgáltatásnál is érvényesítheti.

Termékszavatossági igényét kérjük a jótállási jegyen feltüntetett gyártónak vagy forgalmazónak szíveskedjen bejelenteni.

- a) Nem számít bele a jótállási időbe a kijávitási időnek az a része, amely alatt a fogyasztó a terméket nem tudta rendeltetésszerűen használni.
 - b) A terméknek a kicseréléssel vagy kijávitással érintett részére a jótállási idő újból kezdődik.
 - c) Ha a fogyasztási cikk a vásárlástól (üzembe helyezésétől) számított három munkanapon belül meghibásodik, a fogyasztó ezen időtartamon belül kérheti annak kicserélését feltéve, hogy a meghibásodás a rendeltetésszerű használatot akadályozza. A hiba fennállásának, vagy a rendeltetésszerű használatot akadályozó mérték megállapításához a kereskedő kérheti a szakszerviz közreműködését.
 - d) Amennyiben a jótállási igény bejelentését követően a kereskedő az igény teljesíthetőségéről azonnal nem tud nyilatkozni, úgy öt munkanapon belül kell értesítenie a fogyasztót az álláspontról.
 - e) Ha a kijávitás vagy a csere nem lehetséges, a fogyasztó választása szerint műszakilag és értékében hasonló készülék kerül felajánlásra, vagy a vételár arányos leszállítására kerül sor, avagy visszatérítésre kerül a vételár.
 - f) A termék hibája miatt a fogyasztó a forgalmazótól is követelheti a hiba kijávitását vagy a termék kicserélését a forgalomba hozataltól számított két év elteltéig (termékszavatosság).
- 4) A jótállás alapján történő javítás során a forgalmazónak, illetve a javítószolgáltatás (kereskedőnek) törekednie kell arra, hogy a kijávitást legfeljebb 15 napon belül megfelelő minőségben elvégezze, elvégeztesse.

A jótállás keretében tartozó kijávitás vagy csere esetén a forgalmazó, illetve a javítószolgáltatás a jótállási jegyen köteles feltüntetni:

- a kijávitás iránti igény bejelentésének és a kijávitásra történő átvétel időpontját,
- a hiba okát és a kijávitás módját;
- a termékfogyasztó részére történő visszaadásának időpontját,
- a kicserélés tényét és időpontját.

A termék meghibásodása esetén a fogyasztót az alábbi jogok illetik meg:

Elsősorban - választása szerint - kijávitást vagy kicserélést követelhet. A csereigény akkor megalapozott, ha a termék a fogyasztónak okozott jelentős kényelmetlenség nélkül, megfelelő minőségben és észszerű határidőn belül, értékcsökkenés nélkül nem javítható ki, vagy nem kerül kijávitásra.

Ha az előírt módon történő kijávitásra, illetve kicserélésre vonatkozó kötelezettségének a forgalmazó nem tud eleget tenni, a fogyasztó – választása szerint – a vételár arányos leszállítását igényelheti, a hibát a forgalmazó költségére maga kijávitathatja, vagy elállhat a szerződéstől (a hibás áru visszaszolgáltatásával egyidejűleg kérheti a nyugtán vagy számlán feltüntetett bruttó vételár visszatérítését). Jelentéktelen hiba miatt elállásnak nincs helye!

Kérjük, hogy a hiba felfedezését követő legrovidebb időn belül szíveskedjen azt a szervizben vagy a forgalmazónál bejelenteni. A kijávitást vagy kicserélést - a dolog tulajdonságaira és a fogyasztó által elvárható rendeltetésére figyelemmel - megfelelő határidőn belül, a fogyasztó érdekeit kímélve kell elvégezni.

Gyártó: Forgalmazó:
Black & Decker Europe, Stanley Black & Decker Hungary Kft
210 Bath Road, Slough, 1016. Budapest,
Berkshire, SL13YD, Mészáros u. 58/B
Egyesült Királyság

Fogyasztói jogvita esetén a fogyasztó a megyei (fővárosi) kereskedelmi és iparkamarák mellett működő békéltető testület eljárását is kezdeményezheti!

**Kereskedő által a vásárlással egyidejűleg kitöltendő**

Kereskedő neve és címe:

.....

A fogyasztási cikk megnevezése:.....

Típusa:

Gyártási száma:

Szerződéskötés és a termék fogyasztó részére történő átadásának dátuma:

P.H.

aláírás

Kereskedő által kitöltendő kicserélés esetén

A fogyasztó a hibás terméket valamennyi tartozékával átadta.

A kicserélés időpontja:

P.H.

aláírás

A hibátlan terméket átvettem.

A kicserélt új termék átvételének időpontja:

.....

fogyasztó aláírása**Kijavítás esetén a szerviz tölti ki:****1. javítás**

A kijavítás iránti igény bejelentésének és a kijavításra átvétel időpontja:

.....

A bejelentett hiba oka és a kijavítás módja:

.....

A fogyasztó részére történő visszaadás időpontja:

.....

Amennyiben a termék nem javítható, a csereigény alapos:
igen / nem (aláhúzással jelölendő)

P.H.

aláírás

3. javítás

A kijavítás iránti igény bejelentésének és a kijavításra átvétel időpontja:

.....

A bejelentett hiba oka és a kijavítás módja:

.....

A fogyasztó részére történő visszaadás időpontja:

.....

Amennyiben a termék nem javítható, a csereigény alapos:
igen / nem (aláhúzással jelölendő)

P.H.

aláírás

2. javítás

A kijavítás iránti igény bejelentésének és a kijavításra átvétel időpontja:

.....

A bejelentett hiba oka és a kijavítás módja:

.....

A fogyasztó részére történő visszaadás időpontja:

.....

Amennyiben a termék nem javítható, a csereigény alapos:
igen / nem (aláhúzással jelölendő)

P.H.

aláírás

4. javítás

A kijavítás iránti igény bejelentésének és a kijavításra átvétel időpontja:

.....

A bejelentett hiba oka és a kijavítás módja:

.....

A fogyasztó részére történő visszaadás időpontja:

.....

Amennyiben a termék nem javítható, a csereigény alapos:
igen / nem (aláhúzással jelölendő)

P.H.

aláírás



Stanley Black & Decker Hungary Kft

Iroda

1016 Bp. Mészáros u 58/b.

Tel.
214-05-61

Fax.
214-69-35

Központi Márkaszerviz

Elérhetőség

ROTEL Kft. Márkaszerviz 1163 Bp. (Sashalom) Thököly út 17.

Tel/fax
403-22-60, 404-00-14,
403-65-33
+36 30 370 7033

service@rotelkft.hu
www.rotelkft.hu
szerviz@inox.hu
www.inox.hu/

INOX Kereskedelmi
és Szolgáltató Kft.

Szolnoki út 27-29.
6000 Kecskemét

CZ ZÁRUČNÍ LIST

PL KARTA GWARANCYJNA

H JÓTÁLLÁSI JEGY

SK ZÁRUČNÝ LIST



CZ měsíců
H hónap

24

PL miesiące
SK mesiacov

CZ	Výrobní kód	Datum prodeje	Razítko prodejny Podpis
H	Gyári szám	A vásárlás napja	Pecsét helye Aláírás
PL	Numer seryjny	Data sprzedaży	Stempel Podpis
SK	Číslo série	Dátum predaja	Pečiatka predajne Podpis

CZ

Adresy servisu
Band Servis
Klásterského 2
CZ-140 00 Praha 4
Tel.: 00420 244 403 247
Fax: 00420 241 770 167

Band Servis
K Pasekám 4440
CZ-76001 Zlín
Tel.: 00420 577 008 550,1
Fax: 00420 577 008 559
http://www.bandservis.cz

H

Black & Decker Központi
Garanciális-és Márkaszerviz
1163 Budapest
(Sashalom) Thököly út 17.
Tel.: 403-2260
Fax: 404-0014
www.rotelkft.hu

INOX Trading and
Manufacturing LLC
Szolnoki út 27-29.
6000 Kecskemét
Tel.: +36 30 370 7033
e-mail: szerviz@inox.hu
www.inox.hu/

PL

Adres servisu centralnego
ERPATECH
ul. Bakaliowa 26
05-080 Mościska
Tel.: 022-8620808
Fax: 022-8620809

SK

Adresa servisu
Band Servis
Paulínska ul. 22
SK-91701 Trnava
Tel.: 00421 335 511 063
Fax: 00421 335 512 624

CZ Dokumentace záruční opravy

PL Przebieg napraw gwarancyjnych

H A garanciális javítás dokumentálása

SK Záznamy o záručných opravách

CZ	Číslo	Datum příjmu	Datum zakázky	Číslo zakázky	Závada	Razítko Podpis
H	Sorszám	Bejelentés időpontja	Javítási időpont	Javítási munkalapszám	Hiba jelleg oka	Pecset Aláírás
	Jótállás új határideje					
PL	Nr.	Data zgłoszenia	Data naprawy	Nr. zlecenia	Przebieg naprawy	Stempel Podpis
SK	Číslo dodávky	Dátum nahlásenia	Dátum opravy	Číslo objednávky	Popis poruchy	Pečiatka Podpis