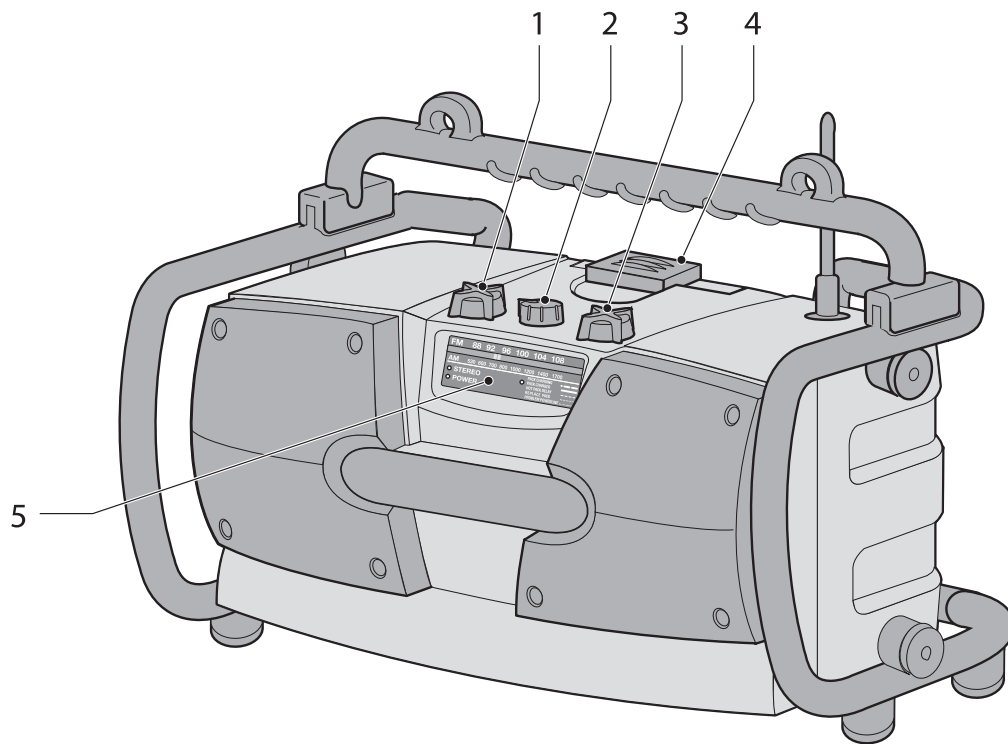
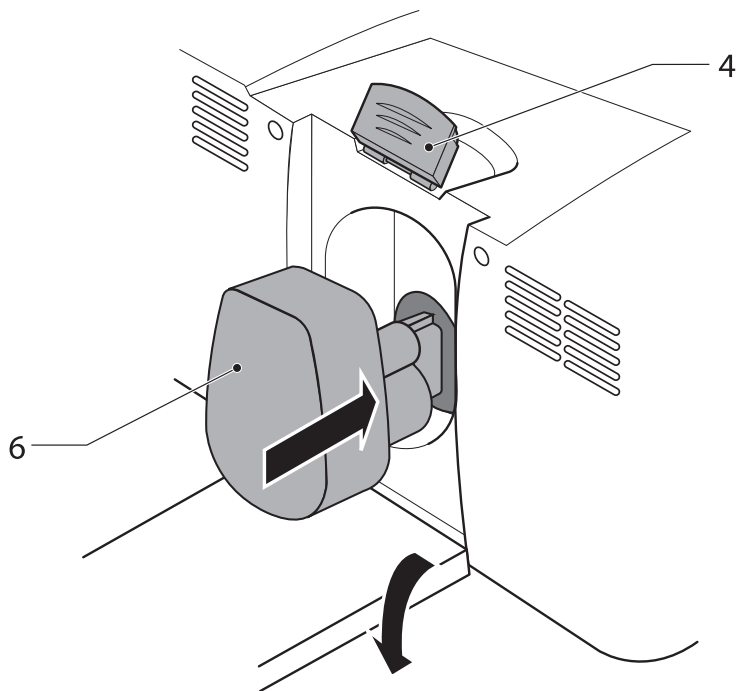
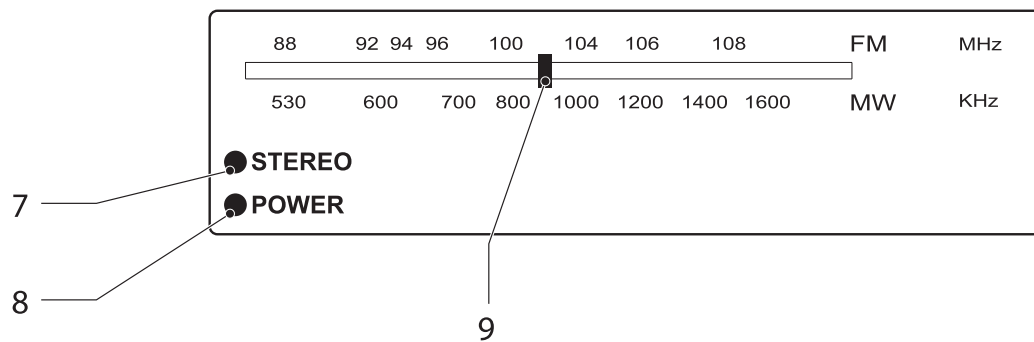

DEWALT®



A



B



C

Szívből gratulálunk

Önnek, hogy a nagy tradíciójú DEWALT cég gyártmánya mellett döntött. Hosszú évek tapasztalata, sok termék fejlesztés és innováció tette a DEWALTot a professzionális szerszám felhasználók egyik legmegbízhatóbb partnerévé.

Műszaki adatok

		DC010
Energia ellátás		AC/DC
Hálózati feszültség	V_{AC}	230
Akkufeszültség	V_{DC}	7,2-18
Súly	kg	5,5

Biztosítékok: Hálózati biztosító legkisebb értéke 230V készülékeknél 10 Amper

A kezelési utasításban a következő szimbólumok szerepelnek:



Akkumulátoros szerszám használatakor mindig tartsa be a kezelési utasítás biztonságtechnikai rendelkezéseit, így elkerülheti a személyi sérülés, a tűzveszély, és a készülék károsodásának lehetőségét.



Elektromos áramütés veszélye.

A csomagolás tartalma

A csomagolás a következőket tartalmazza:

- 1 Rádió
- 1 Kezelési utasítás
- 1 Robbantott ábra
- Győződjön meg arról, hogy a készülék, a részegységek és a tartozékok nem sérültek-e meg a szállítás alkalmával.
- A gép üzembe helyezése előtt alaposan olvassa át a kezelési utasítást, és legyen tisztában a készülék működésével.

Leírás (A ábra)

Az Ön DEWALT DC010 rádió készüléke építkezési területen rádióadások vételére lett kifejlesztve.

Akár hálózati áramról, akár akkumulátorról, kül- és beltéri felhasználásra is alkalmas.

Akkumulátoros felhasználáskor a készülék DEWALT NiCd és NiMH, 7,2-18

V akkumulátorokról üzemeltethető.

1. Hangerő szabályozó
2. Hullámsáv kiválasztó gomb
3. Állomáskereső
4. Retesz
5. Frekvencia skála

Elektromos biztonság

Az elektromotort adott feszültségre tervezték. Mindig ellenőrizze, hogy a hálózati feszültség megfelel-e a készülék adattábláján feltüntetettnek! Mindig ellenőrizze, hogy az akkumulátor feszültsége megfelel-e a készülék adattábláján feltüntetettnek!



Az Ön DEWALT készüléke EN 60065 szabvány szerint kettőszigetelésű, ezért nem szükséges földelni.

Hosszabbító kábel használata

Ha hosszabbító kábel használata szükséges, úgy használjon egy arra jóváhagyott hosszabbító kábelt, ami megfelel a készülék felvett teljesítményének (lásd a műszaki adatoknál). A minimális kábelér 1 mm²; a maximum hossz 30m.

Ha kábeldobon lévő hosszabbító kábelt használ, mindig teljes hosszában tekerceslje le az üzembe helyezés előtt.

Továbbá vegye figyelembe az alábbi táblázatban szereplő adatokat.

Kábelméret (mm ²)		Kábel teljesítmény (Amper)					
0,75		6					
1,00		10					
1,50		15					
2,50		20					
4,00		25					
		Kábel hossz (m)					
		7,5	15	25	30	45	60
Volt	Amper	Kábel teljesítmény (Amper)					
230	0-2,0	6	6	6	6	6	6
	2,1-3,4	6	6	6	6	6	6
	3,5-5,0	6	6	6	6	10	15
	5,1-7,0	10	10	10	10	15	15
	7,1-12,0	15	15	15	15	20	20
	12,1-20,0	20	20	20	20	25	-

Összeszerelés és beállítás



- Mielőtt elkezdi a gép összeszerelését, győződjön meg arról, hogy a hálózati csatlakozó le van választva az áramforrásról, és a készülék ki van kapcsolva.
- Mielőtt elkezdi az összeszerelést, először mindig távolítsa el az akkut a gépből!

Az akkumulátor behelyezése (B ábra)

- Oldja ki a reteszt (4) az akkumulátorház fedelének kinyitásához.
- Tolja az akkumulátort (6) reteszelődéig az akkunylásba.
- Zárja be az akkumulátorház fedelét.
- Az akku eltávolításához nyomja be egyszerre mindkét kioldógombot (5), és húzza ki az akkut a markolatból.



Mindig kapcsolja ki a készüléket, mielőtt behelyezi vagy eltávolítja az akkumulátort.

Az akkumulátor állapota

- Ellenőrizze, hogy az akkumulátor (teljesen) feltöltött állapotban legyen. Ha az akku nincs eléggé feltöltve, kövesse a töltőkészülék kezelési utasítását és töltsse újra az akkut.



Csak DEWALT akkumulátort és töltőkészüléket használjon.

Használati utasítás



Mindig tartsa be a biztonságtechnikai előírásokat és az idevonatkozó rendszabályokat.

A rádió használata

Hangerő szabályozás (A ábra)

- Forgassa a hangerő szabályozót (1) a kívánt szintre.

Hullámsáv választás (A és C ábra)

- Forgassa a hullámsáv kiválasztó gombot (2) a kívánt hullámsávhoz: AM, FM vagy FM sztereó. Az üzemműjelző fény (9) világít.
- A rádió kikapcsolásához, fordítsa a hullámsáv kiválasztót a kikapcsolás /off/ pozícióba.

Frekvencia beállítás (A és C ábra)

- Forgassa az állomáskeresőt (3) a kívánt frekvenciához, amelyet a mutató (10) jelöl.

A sztereó kijelző (8) világít, ha sztereó vételt fog a rádió az FM (ultrarövid) hullámsávon.

Áramellátás

A készülék hálózati áramról és akkumulátorról is üzemeltethető. Automatikusan átvált a /AC/ hálózati és /DC/ akkumulátoros üzemmód között.

Karbantartás

Az Ön DEWALT készüléke minimális karbantartás mellett hosszú távú felhasználásra lett tervezve. A készülék folyamatos megfelelő működése nagymértékben függ az alapos ápolástól és a rendszeres tisztítástól.



Tisztítás

- Áramtalanítsa a készüléket, és vegye ki az akkumulátort, mielőtt letisztítja a házát egy puha ronggyal.
- Tartsa a készülék és a töltő levegőréseit tisztán, biztosítsa, hogy mindig nyitottak legyenek; és rendszeresen tisztítsa meg a motorházat egy puha ronggyal.

Környezetvédelem



Elkülönített begyűjtés. Ezt a készüléket el kell különíteni a normál háztartási hulladéktól.

Egy napon, mikor készüléke eléri technikai élettartamának végét, vagy nincs további szüksége rá, gondoljon a környezetvédelemre. A terméket a normál háztartási hulladéktól elkülönítve kell megsemmisíteni.



Az elhasználandó termékek és csomagolások elkülönített begyűjtése lehetővé teszi, ezek újrahasznosítását. Újrahasznosított vagy újra feldolgozott anyagok segítségével a környezetszennyezés, illetve a nyersanyagok iránti igény nagymértékben csökkenthető.

A helyi előírások rendelkezhetnek az elektromos készülékek háztartási hulladéktól elkülönített begyűjtéséről, helyhatósági hulladéklerakó helyeken vagy a kereskedők által új termék megvásárlásakor.

DEWALT termékeire az élettartamuk lejártával visszavételi lehetőséget kínál. Ez a szolgáltatás ingyenes. Ha igénybe veszi ezt a szolgáltatást,

kérjük, juttassa el készülékét a legközelebbi DEWALT szervizbe, melyekről a Magyarországi Képviselőnél érdeklődhet.

A szervizzel kapcsolatosan a következő Internet oldalon is felvilágosítást kaphat:

www.2helpU.com.



Újratölthető akkumulátorok

A DEWALT akkumulátorok sokszor újratölthetők. Az akkuk technikai élettartamának végén, vegye figyelembe a környezetvédelem, és a szakszerű elhelyezés szempontjait:

- Merítse le az akkut teljesen, és távolítsa el a gépből.
- A NiMH és NiCd akkuk újrahasznosíthatók. Kérjük, vigye az akkut a legközelebbi Black & Decker szervizbe vagy a helyi begyűjtőhelyre.

Az összegyűjtött akkumulátorokat újrahasznosítják, vagy a környezetvédelmi előírások betartása mellett megsemmisítik.

Biztonságtechnikai előírások

Elektromos szerszám használatakor mindig tartsa be a helyi biztonságtechnikai rendszabályokat, így megelőzheti a tűzveszély, az elektromos áramütés és a személyi sérülések lehetőségét. Figyelmesen olvassa el a kezelési útmutatót a gép üzembe helyezése előtt. Kérjük, gondosan őrizze meg a kezelési útmutatót, hogy a későbbiekben is bármikor utánanézhessen a géppel kapcsolatos összes információnak.

Általános biztonságtechnikai előírások

- **Tartsa rendben a munkahelyét.** A zsúfolt, rendetlen munkaterület növeli a balesetveszélyt.
- **Legyen figyelemmel a környezeti behatásokra.** Ne hagyja szabadban a gépet, óvja az esőtől. Ne használja nyirkos, nedves környezetben. Gondoskodjon a munkaterült megfelelő megvilágításáról (250-300 Lux). Ne használja a készüléket robbanás és tűzveszélyes helyeken, például gyúlékony folyadékok és gázok közelében.
- **Védekezzen áramütés ellen.** Kerülje az érintkezést fémes részekkel (például csövek,

radiátorok, tűzhelyek és hűtőszekrények). Extrém munkakörülmények között (pl.: magas páratartalom, fémpor keletkezése esetén, stb.) az elektromos biztonság növelhető egy leválasztó transzformátor vagy (FI) hibaáram-védelmi kapcsoló előkapcsolásán keresztül.

- **Tartsa távol a gyerekeket.** Gondoskodjon arról, hogy gyerekek, más személyek vagy állatok ne közelíthessék meg a munkaterületet, ne érinthessék meg a készüléket és a hálózati kábelt.
- **Mindig a megfelelő szerszámot használja.** A kezelési utasítás tartalmazza a készülék rendeltetésszerű használatának leírását. Ne erőltesse túl a kisebb teljesítményű készülékeket, vagy tartozékokat, nagyobb teljesítményt igénylő munkánál. A termékkel jobban és biztonságosabban elvégezheti a munkát, ha a teljesítmény kategóriájának megfelelően, rendeltetésszerűen használja. Ne erőltesse a szerszámot.
Figyelem! Az Ön biztonsága érdekében csak olyan tartozékot, illetve kiegészítő berendezést használjon, illetve csak olyan munkavégzésre használja a készüléket, melyet a kezelési utasítás ajánl!
- **Ellenőrizze a készülék állapotát.** Használat előtt mindig ellenőrizze a készüléket és a hálózati kábelt. Vizsgálja meg, hogy a mozgó részek megfelelően működnek, nincsenek akadályoztatva. Ellenőrizze a részegységeket, olajozásukat, esetleg előforduló töréseket, a kézvédő vagy a kapcsoló sérüléseit és minden olyan rendellenességet, ami befolyásolhatja a készülék használatát. Bizonyosodjon meg róla, hogy a készülék megfelelően működik, és rendeltetésszerű használatra kész. Ne használja a gépet, ha valamelyik alkatrésze nem teljes vagy sérült. Ne használja a gépet, ha a kapcsoló nem működőképes. A sérült vagy hibás alkatrészek javítását vagy cseréjét csak a kijelölt DEWALT szakszervizek végezhetik. Soha ne kísérelje meg a javítást Önállóan, a sérült részeket és védőberendezéseket előírás szerint kell javíttatni vagy cseréltetni.
- **Ügyeljen a készülék megfelelő tárolására.** Ha nem használja a készüléket, tartsa száraz, biztonságos, gyermekek elől gondosan elzárt helyen.
- **A készülék ápolása.** Tartsa a készüléket mindig jó állapotban és tisztán a jobb és

biztonságosabb munkavégzés érdekében. Kövesse a karbantartásra és tartozékcsere vonatkozó előírásokat. Tartsa a fogantyúkat és csatlakozásokat szárazon, tisztán és olajtól, zsírtól mentesen.

- **Javítás.** Ez a szerszám megfelel a vonatkozó biztonsági előírásoknak. Javítást csak DEWALT szakszerviz végezhet, és csak eredeti gyári alkatrészek felhasználásával. A szakszerűtlen javítás súlyos baleset előidézője lehet.

Biztonságtechnikai előírások elektromos kéziszerszámokhoz

- **Hosszabbító kábelek**
Használat előtt ellenőrizze a hosszabbító kábelt és cserélje le, ha sérült. A szabadban kizárólag csak az arra jóváhagyott és jelöléssel ellátott hosszabbító kábelt szabad használni.
- **Áramtalanítsa a készüléket**
Mielőtt felügyelet nélkül hagyja a készüléket, mindig kapcsolja ki és várja meg, amíg teljesen megáll a gép minden részegysége. Áramtalanítsa a készüléket, ha nem használja azt; mielőtt változtatna a gép bármely beállításán; tartozékot vagy feltétet cserél; valamint a termék átvizsgálása, szervizelése előtt.
- **Bánjon gondosan a kábellel**
Soha ne a kábelnél fogva húzza ki a villásdugót a konnektorból. Tartsa távol a kábelt éles szélektől, végje olajtól és hőtől.

Biztonságtechnikai előírások akkumulátoros készülékekhez

- **Távolítsa el az akkumulátort**
Mielőtt felügyelet nélkül hagyja a készüléket, kapcsolja ki és várja meg, amíg teljesen leáll. Mindig távolítsa el az akkumulátort a készülékből, ha nem használja a gépet; ha tartozékot, feltétet, tartozékot, beállítás változtat; vagy ha átvizsgálja.

EU-TANUSÍTÁS



DEWALT tanúsítja, hogy ezek a szerszámok megfelelnek a következő irányelveknek és szabványoknak: 89/336/EEC, 73/23/EEC, EN60065, EN 50081, EN 50082, EN 55013, EN 55020, EN 61000-3-2 és EN 61000-3-3.

További információért, kérjük, lépjen kapcsolatba a DEWALTTal az alábbi címen, vagy a Magyarországi Képviselettel.

A handwritten signature in black ink, which appears to read 'H. Großmann'. The signature is written in a cursive style.

Műszaki és Termékfejlesztési Igazgató
Horst Großmann
DEWALT, Richard-Klinger-Straße 40,
D-65510, Idstein, Germany

DEWALT

GARANCIÁLIS FELTÉTELEK

Gratulálunk Önnek az értékes DEWALT készülék megvásárlásához.

Termékeinkre 12 hónapos garanciát biztosítunk.

30 napos cseregarancia

Amennyiben egy DEWALT termék a vásárlásától számított 30 napon belül meghibásodik és a DEWALT szakszerviz a javításra átadott készülék meghibásodását garanciális esetként elismeri, úgy a terméket rövid időn belül megjavítjuk, illetve újra cseréljük.

12 hónapos ingyen szerviz

Magában foglalja a készülék ingyenes ellenőrzését, de az elkopott alkatrészek ellenértékét meg kell téríteni. A jótállás a fogyasztó törvényből eredő jogait nem érinti.

1. A DEWALT kötelezettséget vállal arra, hogy a garanciális javításokat a 49/2003. (VII. 30.) GKM és a 151/2003 (IX.22.) sz. magyar Korm. Rend. szerint végzi.

a./ A fogyasztó jótállási igényét a jótállási jeggyel érvényesítheti, ezért azt őrizze meg.

b./ Vásárláskor az eladónak a garancia-kártyán fel kell tüntetnie a vásárlás időpontját, a termék típusát vagy termékkódját, a kereskedés nevét, címét pedig a jótállási jegyre rá kell bélyegezni. Ennek alapján szerez jogosultságot a vevő a garancia időn belüli ingyenes garanciális javításra.

c./ Jótállási javítást csak érvényes jótállási jegy alapján végezhetnek a kijelölt szervizek.

d./ A jótállási jegyen történt bármilyen javítás, törlés vagy átírás, valótlan adatok bejegyzése, a jótállási jegy érvénytelenségét vonja maga után.

e./ Elvesztett jótállási jegyet csak a vásárlási számla felmutatásával, térítés ellenében tudunk pótolni!

f./ A jótállási jegy szabálytalan kiállítás vagy a fogyasztó részére történő átadásának elmaradása nem érinti a jótállási kötelezettségvállalás érvényességét.

2. Nem terjed ki a garancia:

a./ Ha a hiba rendeltetésellenes használat, átalakítás, szakszerűtlen kezelés, helytelen tárolás, elemi kár vagy egyéb, vásárlás után keletkezett okból következett be.

/A rendeltetésellenes használat elkerülése céljából a termékhez magyar nyelvű vásárlói tájékoztatót mellékelünk és kérjük, hogy az abban foglaltakat saját érdekében tartsa be!/
b./ Azon alkatrészekre, amelyeknél a meghibásodás garanciaidőn belül a helyes kezelés, karbantartás szerinti rendeltetészerű üzemeltetés mellett az alkatrészek természetes elhasználódása, kopása következtében állt elő.

/ezek a következők: megmunkáló szerszámok pl. vágószerszám, fűrész-lánc, fűrészlap, gyalukés stb. továbbá: meghajtósíj, csapágy, szénkefe, csillagkerék kpl. /

c./ A készülék túlterhelése miatt je-lentkező hibákra, amelyek a hajtómű meghibásodásához, vagy egyéb ebből adódó károkhoz vezetnek.

d./ A termék nem hivatalos DEWALT szervizben történt javításából eredő hibákra.

e./ Az olyan károsodásokra, amelyek nem eredeti DEWALT kiegészítő ké-szülékek és tartozékok használatából adódnak.

3. A fogyasztó a kijavítás iránti igényét a forgalmazónál, illetve a jótállási jegyen feltüntetett javító- szolgálatnál érvényesítheti.

Garanciális javításnál az oda- és visszaszállítás igazolt költségét a leggazdaságosabban igénybevehető szállítási mód -hivatalosan rögzített díjszabásának-megfelelően a szer-vizállomás téríti

/A rövid javítási határidő érdekében kérjük a készüléket postán (por-tósan) közvetlenül a Márkaszervizbe küldeni!/
-Meghosszabbodik a jótállási idő a kijavítási idő azon részével, amely a-latt a fogyasztó a terméket nem tudta rendeltetés-szerűen használni.

-Ajótállási és szavatosságijogok érvényesíthetőségének határidején belül a terméknek vagy jelentősebb részének kicserélése (kijavítása) e-setén a kicserélt (kijavított) termékre (termékrészre) 12 hónap jótállást biz-tosítunk.

Ezek a következők:
motor illetve állórész, forgórész, elek-tronika.

4. Garanciális javítás esetén a szerviznek a garancia-kártyán az alábbi adatokat kell feltüntetnie:

- A garanciális igény bejelentésének dátumát,
- a hiba rövid leírását,
- a javítás módját és idő-tartamát,
- a készülék visszaadásának időpontját,
- javítás időtartamával meg-hosszabbított új garanciaidőt

5. Arra törekszünk, hogy szerviz-hálózatunkon keresztül kiváló ja-vítószolgáltatást, zökkenőmentes al-katrészellátást, és széles tartozék-palettát biztosítsunk.

6. A fogyasztót a Polgári Törvénykönyvről szóló 1959. évi IV. törvény 306-310. §-aiban, valamint a 49/2003. (VII. 30.) GKM rendeletben meghatározott jogok illetik meg.

Gyártó:

DEWALT
Richard-Klinger Str. 11.
D-65510 Idstein/Ts.

Importőr/Forgalmazó:

Erfaker Kft.
1158 Budapest
Késmárk u. 9.

Központi Márkaszervíz
ROTEL KFT.
1163 Budapest
 (Sashalom) Thököly út 17.
 Tel/Fax.: 403-2260
 404-0014

DEWALT
 Magyarországi Ker.Képviselő
 1016 Budapest
 Galeotti u.5.
 Tel.: 214-0561
 Fax.: 214-6935

IMPORTŐR
 ERFAKER KFT:
 H-1158 Budapest
 Késmárk u.9.
 Tel/Fax.: 417-6801

Országos Szervizhálózat városok szerinti sorrendben

Baja	Mofüker Kft.	6500, Szegedi út 9.	Tel.: 79/323-759
Debrecen	Spirál 96 Kft.	4024, Nyugati út 5-7.	Tel.: 52/442-198
Dorog	Tolnai Szerszám Kft.	2510, Heine u. 8.	Tel.: 33/431-679
Kaposvár	Kaposvári kiegészítő	7400, Fő u. 30.	Tel.: 82/318-574
Karcag	Weld-impex Kft.	5300, Madarasi út 24.	Tel.: 59/311-886
Kecskemét	Németh József	6000, Jókai u. 25.	Tel.: 76/324-053
Kiskunfélegyháza	Elektro-Mercator	6100, Kossuth u. 16.	Tel.: 76/462-058
Nagykanizsa	Új-Technika Kft.	8800, Teleki út 20.	Tel.: 93/310-498
Nyiregyháza	Tóth kiegészítőszervíz	4040, Vasgyár u. 2/f.	Tel.: 42/504-082
Pécs	Elektrio Kft.	7623, Szabadság u. 28.	Tel.: 72/336-685
Sopron	Profil Motor Bt.	9400, Baross út 12.	Tel.: 99/511-626
Szeged	Edison üzlet –szervíz	6722, Török u. 1/a.	Tel.: 62/426-833
Székesfehérvár	Kiegészítőcenter Bt.	8000, Széna tér 3.	Tel.: 22/340-026
Szolnok	M-Edison üzlet-szervíz	5000, Szapári u.9.	Tel.: 56/422-298
Szombathely	Rotor Kft.	9700, Vasút u. 29.	Tel.: 94/317-579
Tápiószecső	Ács Imre	2251, Pesti út 46.	Tel.: 29/446-615

KICSERÉLT FŐDARABOK JEGYZÉKE

Szelvény száma	Kicserélt fődarab		Kicserélt fődarab új jótállás határideje	Dátum aláírás / PH
	Megnevezése	Száma		

JÓTÁLLÁSI JEGY

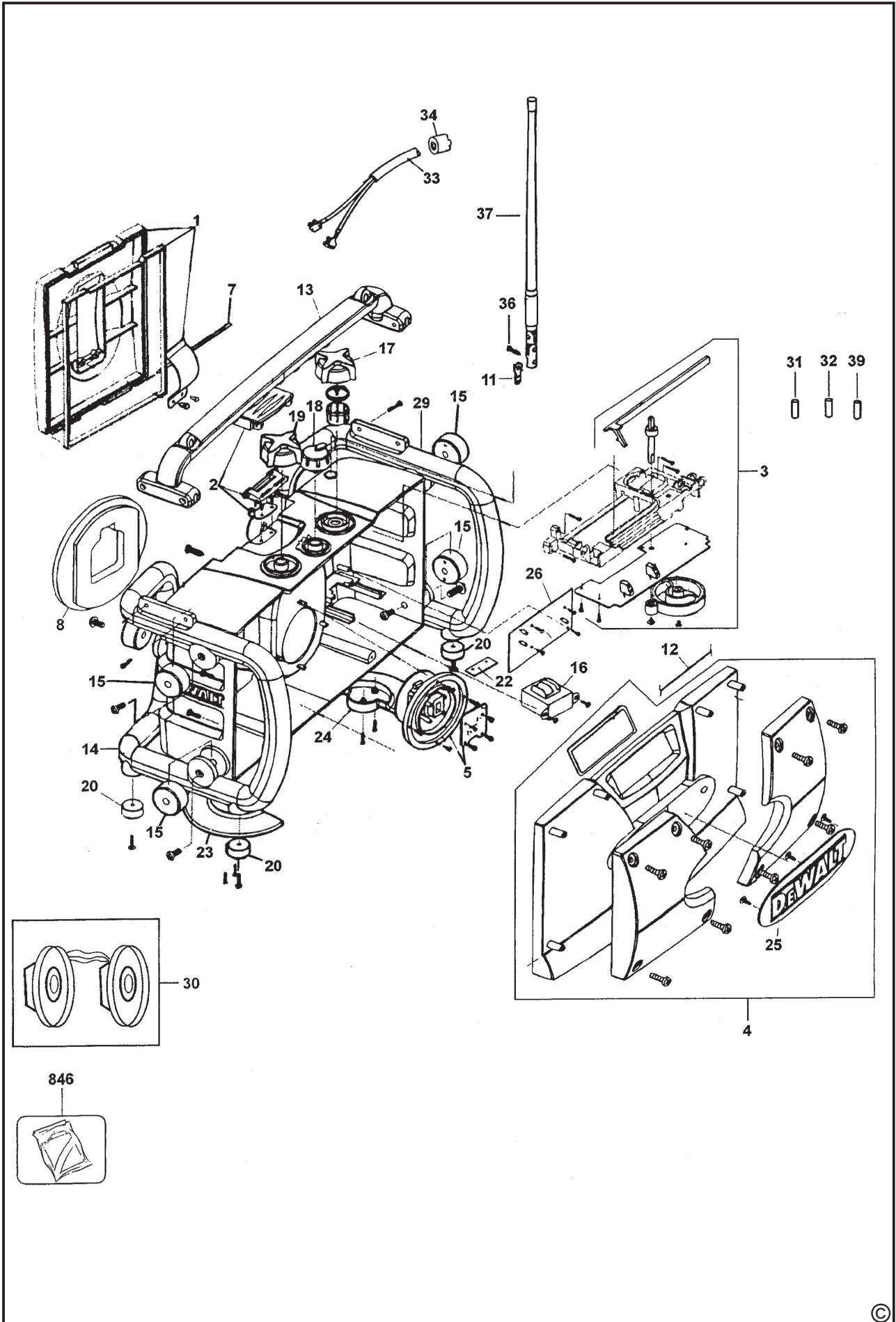
DEWALT

..... típusú gyártási számú termékre
 a vásárlás (üzembe helyezés) napjától számított 12 hónapig terjedő jótállást vállalunk.
 A jótállás a fogyasztó törvényből eredő jogait nem érinti és nem korlátozza.
 Gyártó neve, címe:

Importáló neve, címe: ERFAKER Kft 1158. Budapest, Késmárk u. 9.
 A vásárlás (üzembe helyezés) napja: 200..... hó nap.

..... /P.H./ aláírás

Jótállási szelvények	Levágandó jótállási szelvények
Igény bejelentés időpontja:..... Javításra átvétel időpontja:..... Hiba oka: Javítási mód/dátum.: Visszaadás időpontja:..... A jótállás új határideje:..... Szerviz neve: Munkalapszám:..... 200..... hó nap /P.H./ aláírás	Jótállási szelvény Típus:..... Gyártási szám:..... Eladás kelte: 200..... hónap Eladó szerv:..... /P.H./ aláírás
Igény bejelentés időpontja:..... Javításra átvétel időpontja:..... Hiba oka: Javítási mód/dátum.: Visszaadás időpontja:..... A jótállás új határideje:..... Szerviz neve: Munkalapszám:..... 200..... hó nap /P.H./ aláírás	Jótállási szelvény Típus:..... Gyártási szám:..... Eladás kelte: 200..... hónap Eladó szerv:..... /P.H./ aláírás
Igény bejelentés időpontja:..... Javításra átvétel időpontja:..... Hiba oka: Javítási mód/dátum.: Visszaadás időpontja:..... A jótállás új határideje:..... Szerviz neve: Munkalapszám:..... 200..... hó nap /P.H./ aláírás	Jótállási szelvény Típus:..... Gyártási szám:..... Eladás kelte: 200..... hónap Eladó szerv:..... /P.H./ aláírás



CZ ZÁRUČNÍ LIST

PL KARTA GWARANCYJNA

H JÓTÁLLÁSI JEGY

SK ZÁRUČNÝ LIST

DEWALT[®]

CZ měsíců
H hónap

12

PL miesięcy
SK mesiacov

CZ	Výrobní kód	Datum prodeje	Razítko prodejny Podpis
H	Gyári szám	A vásárlás napja	Pecset helye Aláírás
PL	Numer seryjny	Data sprzedaży	Stempel Podpis
SK	Číslo série	Dátum predaja	Pečiatka predajne Podpis

(CZ)

Adresy servisu
Band Servis
Klásterského 2
CZ-14300 Praha 4
Tel.: 00420 2 444 03 247
Fax: 00420 2 417 70 204

Band Servis
K Pasekám 4440
CZ-76001 Zlín
Tel.: 00420 577 008 550,1
Fax: 00420 577 008 559
<http://www.bandservis.cz>

(H)

Black & Decker Központi
Garanciális-és Márkaszerviz
1163 Budapest
(Sashalom) Thököly út 17.
Tel.: 403-2260
Fax: 404-0014

(PL)

Adres serwisu centralnego
ERPATECH
ul. Obozowa 61
01-418 Warszawa
Tel.: 022-8620808
Fax: 022-8620809

(SK)

Adresa servisu
Band Servis
Paulínska ul. 22
SK-91701 Trnava
Tel.: 00421 33 551 10 63
Fax: 00421 33 551 26 24

(CZ) Dokumentace záruční opravy

(PL) Przebieg napraw gwarancyjnych

(H) A garanciális javítás dokumentálása

(SK) Záznamy o záručných opravách

CZ	Číslo	Datum příjmu	Datum zakázky	Číslo zakázky	Závada	Razítko Podpis
H	Sorszám	Bejelentés időpontja	Javítási időpont	Javítási munkalapszám	Hiba jelleg oka	Pecset Aláírás
	Jótállás új határideje					
PL	Nr.	Data zgłoszenia	Data naprawy	Nr. zlecenia	Przebieg naprawy	Stempel Podpis
SK	Číslo dodávky	Dátum nahlásenia	Dátum opravy	Číslo objednávky	Popis poruchy	Pečiatka Podpis