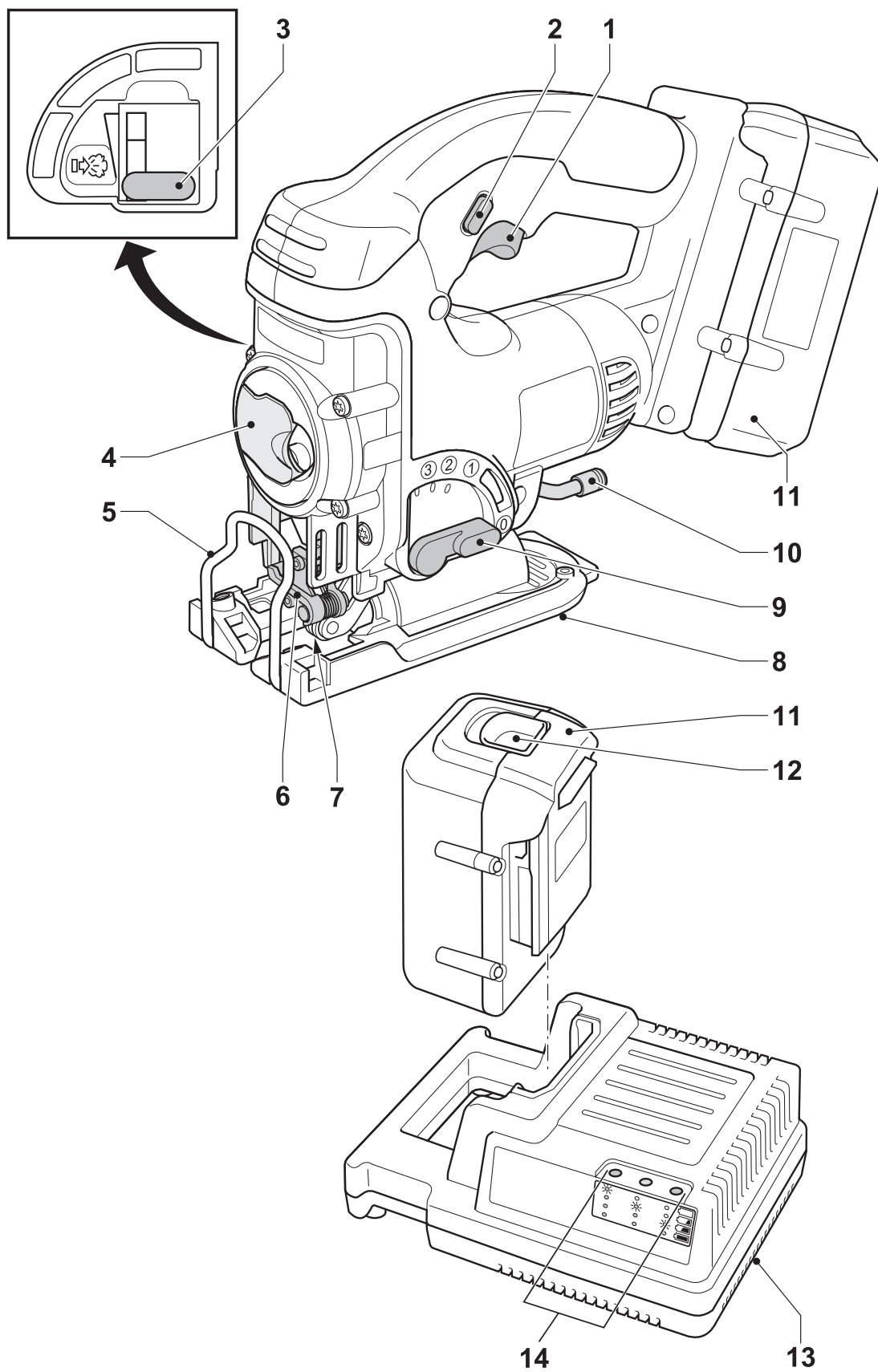
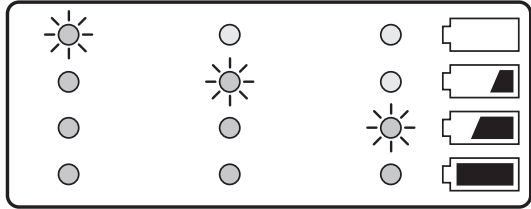
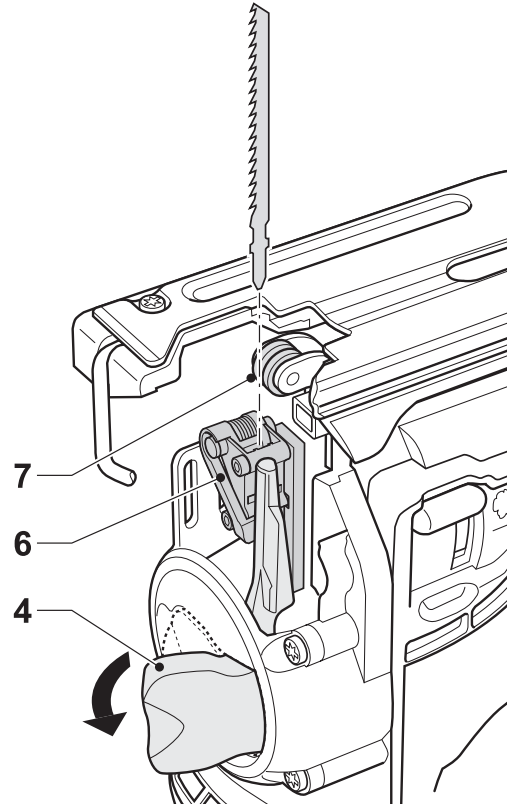

DEWALT



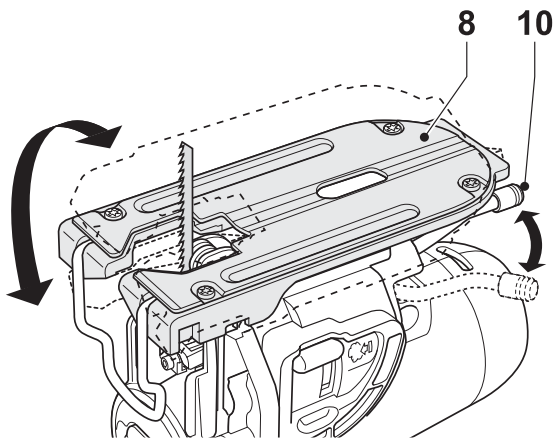
A



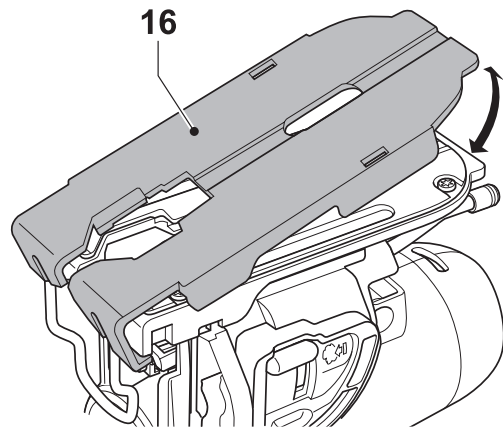
B



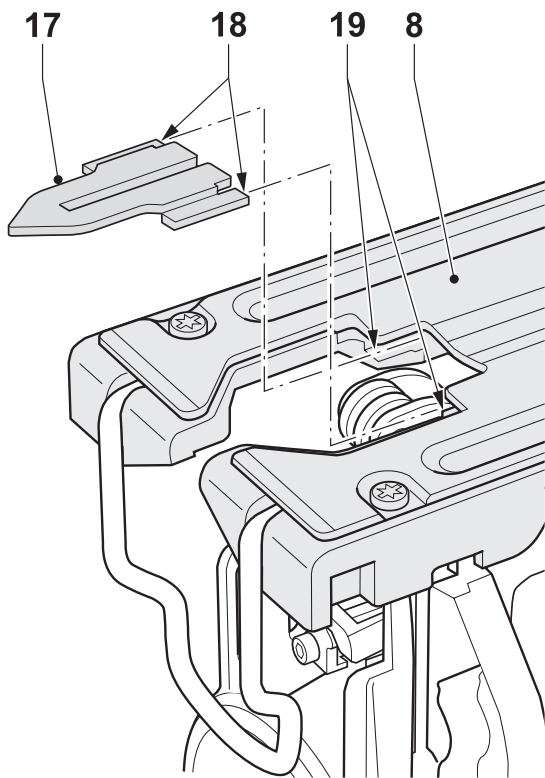
C



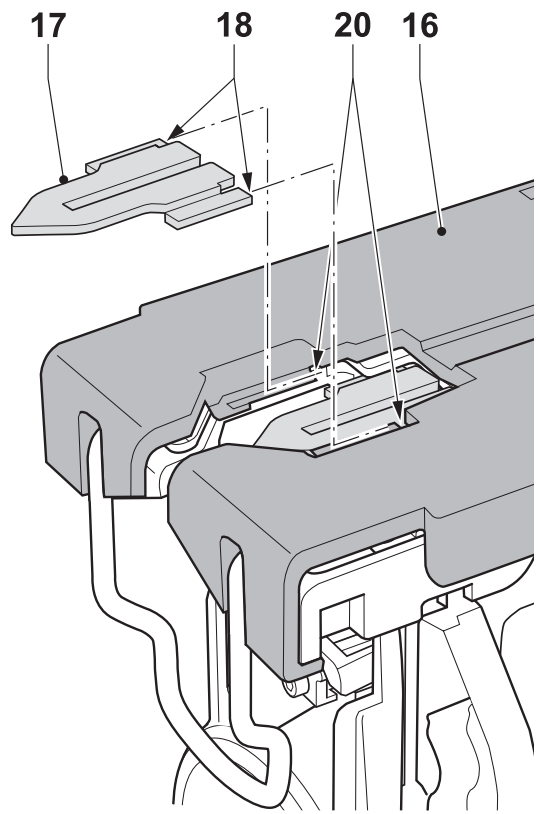
D



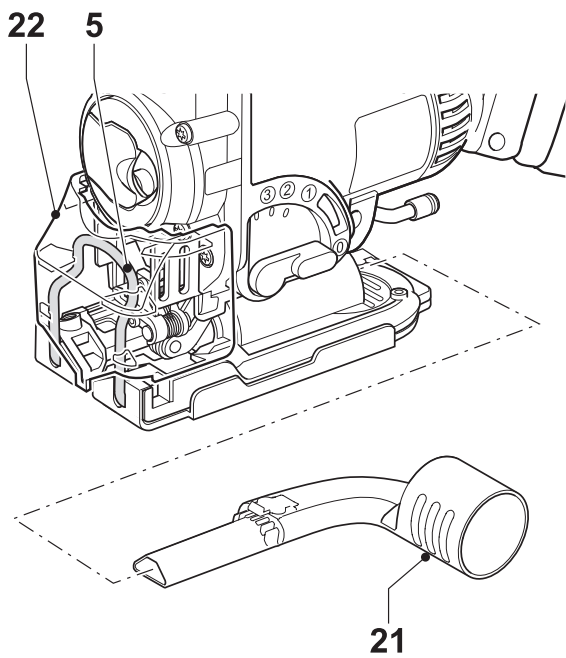
E



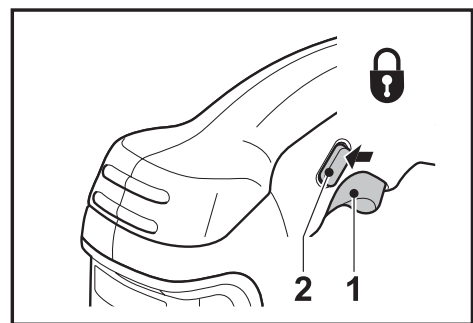
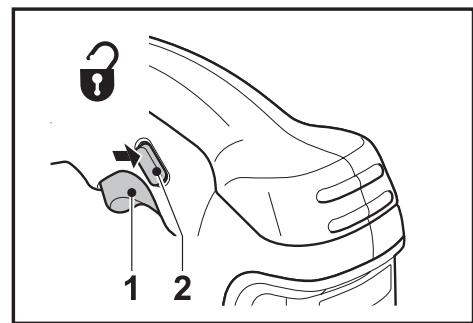
F1



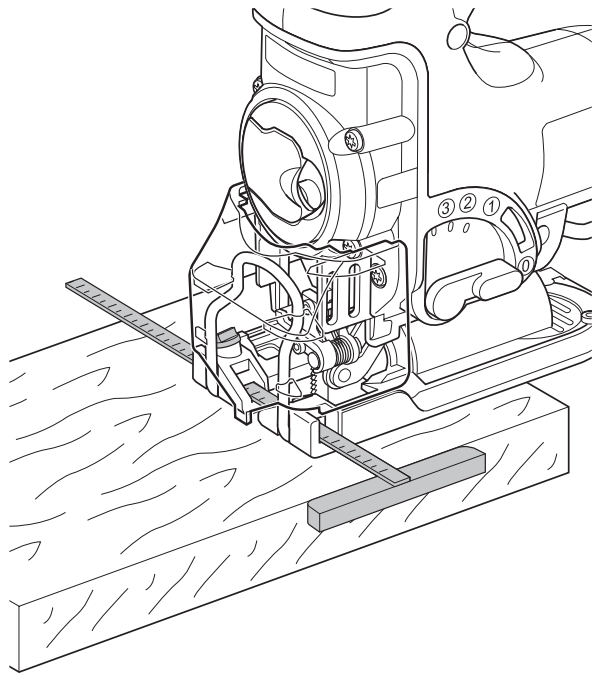
F2



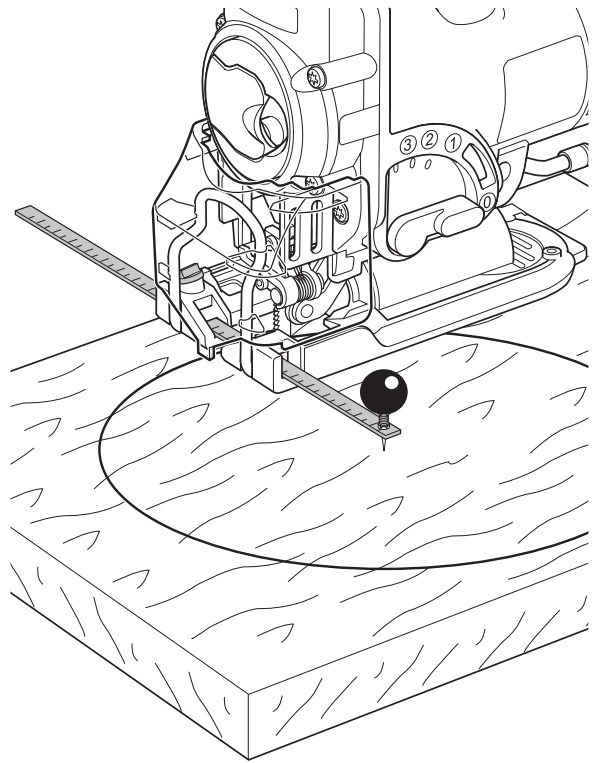
G



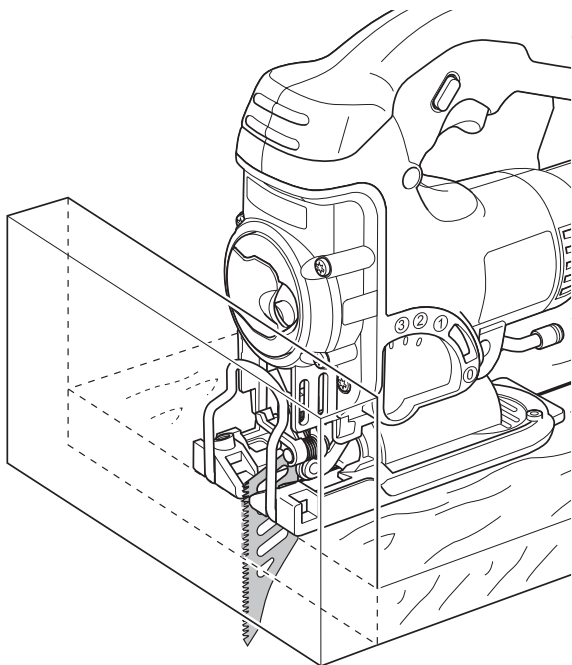
H



I



J



K

WYRZYNARKA AKUMULATOROWA DC308

Serdeczne gratulacje!

Dziękujemy za zakupienie urządzenia firmy DEWALT, która zgodnie ze swoją długoletnią tradycją oferuje tylko innowacyjne i wypróbowane w licznych testach, wysokiej jakości produkty dla specjalistów. Wiele lat doświadczeń i ciągły rozwój sprawiły, że firma DEWALT stała się prawdziwie niezawodnym partnerem dla wszystkich użytkowników profesjonalnych elektronarzędzi.

Dane techniczne

		DC308
Napięcie	(V _{DC})	36
Maks. moc wyjściowa	(W)	550
Prędkość obrotowa biegu jałowego	(obr/min)	0-2700
Długość skoku	(mm)	26
Głębokość cięcia w:		
- drewnie	(mm)	130
- aluminium	(mm)	25
- stali	(mm)	10
Zakres kąta cięcia ukosowego		
		0-45°
Masa (bez akumulatora)	(kg)	2,54

Akumulator		DE9360
Napięcie	(V _{DC})	36
Pojemność	(Ah)	2,2
Masa	(kg)	1,0

Ładowarka		DE9000
Napięcie sieciowe	(V _{AC})	230
Czas ładowania (około)	(min)	60
Masa	(kg)	0,9

Minimalne natężenie prądu bezpiecznika:

Elektronarzędzia zasilane napięciem 230 V 10A

W instrukcji tej zastosowano następujące symbole:



Uwaga: Wskutek nieprzestrzegania tej wskazówki narażasz się na doznanie obrażeń ciała, utratę życia lub uszkodzenie narzędzia!



Napięcie elektryczne



Niebezpieczeństwo pożaru

Kontrola zakresu dostawy

Opakowanie zawiera następujące elementy:

- 1 wyrzynarka akumulatorowa
- 1 zestaw brzeszczotów
- 1 wkładka do stopy zapobiegająca odpryskiwaniu materiału
- 1 osłona stopy chroniąca materiał przed zadrapaniem
- 1 kołpak do odsysania trocin
- 1 przyłącze do odsysania trocin
- 1 akumulator (DC308K)
- 2 akumulatory (DC308KL)
- 1 ładowarka
- 1 walizka transportowa (tylko do modeli K)
- 1 instrukcja obsługi
- 1 rysunek wyrzynarki w rozłożeniu na części

Wskazówka: w modelach N pakiety akumulatorów i ładowarki nie należą do zakresu dostawy.

- Sprawdź, czy wyrzynarka i przynależne akcesoria nie uległy uszkodzeniu podczas transportu.
- Przed uruchomieniem dokładnie przeczytaj instrukcję obsługi.

Opis (rys. A)

Wyrzynarka DC308 jest przeznaczona do profesjonalnego wyrzynania drewna, stali, aluminium, tworzyw sztucznych i ceramiki.

- 1 Wyłącznik z regulatorem prędkości skokowej
- 2 Blokada zabezpieczająca przed załączeniem
- 3 Regulator nadmuchu
- 4 Blokada brzeszczota
- 5 Ochroniacz palców
- 6 Uchwyt brzeszczota
- 7 Rolka prowadząca
- 8 Stopa
- 9 Nastawnik ruchu wahadłowego brzeszczota
- 10 Dźwignia stopy
- 11 Akumulator

Ładowarka

Ładowarka DE9000 może ładować akumulatory litowo-jonowe DEWALT o napięciu 36 V i pojemności 2,2 Ah (DE9360).

- 11 Akumulator
- 12 Guzik zwalniający
- 13 Ładowarka
- 14 Lampki kontrolne ładowania (czerwone)

Bezpieczeństwo elektryczne

Ładowarka do akumulatorów jest przystosowana do zasilania prądem o tylko jednym napięciu. Dlatego sprawdź, czy lokalne napięcie sieciowe odpowiada wartości podanej na tabliczce znamionowej ładowarki.



Ładowarka DEWALT jest zgodnie z normą EN 60335 podwójnie zaizolowana i dlatego żyła uziemiająca nie jest potrzebna.

Wymiana kabla sieciowego lub wtyczki

Prawo do wymiany uszkodzonego kabla sieciowego lub wtyczki ma tylko autoryzowany, specjalistyczny zakład. Wymieniony kabel sieciowy lub wtyczkę należy następnie fachowo usunąć jako odpad.

Przedłużacz

Używaj przedłużacza, który został dopuszczony do eksploatacji i wytrzymuje pobór mocy przez ładowarkę (patrz: Dane techniczne). Jego minimalny przekrój powinien wynosić 1 mm². Zawsze całkowicie odwijaj kabel z bębna.

Montaż i regulacja



- Przed rozpoczęciem montażu i regulacji zawsze wyjmuj akumulator.
- Przed włożeniem lub wyjęciem akumulatora zawsze najpierw wyłączaj elektronarzędzie.



Używaj tylko akumulatorów i ładowarek firmy DEWALT.

Wkładanie i wyjmowanie pakietu akumulatorów (rys. A)

- By włożyć pakiet akumulatorów (11), ustaw go odpowiednio względem kieszeni ładowarki. Wsuń pakiet akumulatorów do kieszeni i wciśnij aż do zatrzaśnięcia.

- By wyjąć pakiet akumulatorów, naciśnij guzik zwalniający (12) i ostrożnie wyciągnij go z kieszeni.

Ładowanie akumulatorów (rys. rys. A i B)

Przed naładowaniem akumulatorów zawsze najpierw sprawdzaj, czy ładowarka jest prawidłowo zasilana. Gdy zasilanie jest prawidłowe, a pomimo to akumulatory nie są ładowane, oddaj ładowarkę do warsztatu serwisowego DEWALT. Podczas ładowania akumulatory i ładowarka mogą się nagrzewać, ale jest to zjawisko normalne i nie świadczy o jakiejś usterce.



Nie ładuj akumulatorów w temperaturze otoczenia poniżej 4°C lub powyżej 40°C. Zalecana temperatura ładowania wynosi około 24°C.

- By naładować akumulatory (11), zgodnie z rysunkiem umieść je w ładowarce (13) i przyłącz ładowarkę do sieci. Upewnij się, czy pakiet akumulatorów został prawidłowo włożony do ładowarki. Czerwone lampki kontrolne ładowania (14) migają odpowiednio do ładunku akumulatorów.
- Po zakończeniu operacji ładowania świecą się wszystkie lampki kontrolne. Ładowarka automatycznie przełącza się na tryb ładowania wyrównawczego.
- Pakiet akumulatorów można w każdej chwili wyjąć z ładowarki lub pozostawić w przyłączonej ładowarce na nieograniczony okres czasu.
- Gdy czerwone lampki kontrolne ładowania szybko migają, to znaczy że występuje jaki problem z ładowaniem. Jeszcze raz włóż pakiet akumulatorów lub dla kontroli zastosuj inny. Gdy także nowe akumulatory nie są ładowane, oddaj ładowarkę do warsztatu serwisowego DEWALT.
- Gdy czerwone lampki kontrolne ładowania migają szybko w taki sposób, że na przemian po krótkim mignięciu następuje długie mignięcie, to znaczy że występuje problem z ładowarką. Oddaj ładowarkę do warsztatu serwisowego DEWALT.
- Gdy ładowarka jest przyłączona do takich źródeł napięcia, jak agregaty prądotwórcze lub falowniki, czerwone lampki kontrolne ładowania (14) mogą razem dwukrotnie szybko mignąć, a następnie zgasnąć. Świadczy to o przejściowym zakłóceniu za-

silania. Ładowarka znów się automatycznie przełącza na normalny tryb pracy.

Przebieg ładowania (B)

Ładunek akumulatorów można określić na podstawie poniższej tabeli.

Ładunek

miga 1 lampka	< 33%
1 lampka miga, 1 lampka świeci się	33 - 66%
1 lampka miga, 2 lampki świecą się	66 - 99%
świecą się 3 lampki	100%

Automatyczne ładowanie wyrównawcze



Ładowanie wyrównawcze przyczynia się do długofalowego utrzymania maksymalnej sprawności akumulatora. Zaleca się przeprowadzać je raz na tydzień lub w razie stwierdzenia spadku wydajności akumulatora.

- By naładować wyrównawczo akumulatory, włóż je jak zwykle do ładowarki. Przynajmniej na 8 godzin pozostaw pakiet akumulatorów w ładowarce.

Przerywanie ładowania w celu ochłodzenia lub ogrzania akumulatorów

Gdy ładowarka wykryje, że akumulatory są zbyt gorące lub zbyt zimne, automatycznie się wyłącza, a następnie znów załącza, gdy akumulatory osiągną odpowiednią temperaturę. Funkcja ta ma na celu zapewnienie maksymalnej trwałości użytkowej akumulatorów.

Zabezpieczenie przed głębokim rozładowaniem

Akumulatory przyłączone do elektronarzędzia są zabezpieczone przed głębokim rozładowaniem.

Wkładanie i wyjmowanie brzeszczota (rys. C)

Mechanizm beznarzędziowej wymiany brzeszczota sprawia, że jest ona szybka i prosta.

- Otwórz uchwyt brzeszczota (6) przez całkowite wycofanie blokady (4) do tyłu.
- Wprowadź brzeszczot w uchwyt (6) tak, by tylna krawędź ostrza znalazła się w rowku rolki prowadzącej (7).
- Zwolnij blokadę brzeszczota (4).
- By wyjąć brzeszczot, całkowicie wycofaj blokadę do tyłu i wyciągnij brzeszczot z uchwytu.

Brzeszczoty

Typ brzeszczota	Zastosowanie
Brzeszczot o drobnych zębach	do precyzyjnych, prostych cięć
Brzeszczot o grubych zębach	do szybkich, prostych cięć
Brzeszczot do metali	do metali żelaznych i nieżelaznych
Brzeszczot do cięcia na styk ¹⁾	do wykańczającego wyrzynania do krawędzi wystającego elementu.

¹⁾ Dostępny nie we wszystkich krajach.

W ramach wyposażenia specjalnego można nabyć wiele różnych specjalnych brzeszczotów.



Starannie dobieraj brzeszczot do danego przypadku zastosowania.

Nastawianie kąta cięcia ukosowego (rys. D)

Przez pochylanie stopy (8) można uzyskać kąty cięcia ukosowego do 45° z lewej lub z prawej strony. Skala kąta cięcia ukosowego zawiera ustalone pozycje pod kątami 0°, 15°, 30° i 45°.

- Zwolnij dźwignię stopy (10).
- Przesuń stopę (8) w kierunku brzeszczota.
- Pochyl stopę pod żądanym kątem, posługując się przy tym skalą.
- Zaciągnij dźwignię stopy.

Nastawianie ruchu wahadłowego brzeszczota (rys. A)

Wychylenie wahadła można nastawić odpowiednio do rodzaju ciętego materiału.

- Kierując się poniższą tabelą, przesuń nastawnik (9) do żądanej pozycji. Nastawnik ten można przestawiać także podczas pracy.

Poz.	Drewno	Metal	Tworzywo sztuczne
3	Szybkie cięcie	-	PVC
2	Grube przedmioty obrabiane	-	Włókno szklane
Akryl			
1	Sklejka	Aluminium	-
	Płyta wiórowa	Metale nieżelazne	-
0	Cienkie przedmioty obrabiane	Blacha	
	Cięcia wykańczające		

Regulacja nadmuchu (rys. A)

Dmuchała kieruje strumień powietrza na brzeszczot, by w ten sposób usuwać mączkę drzewną z linii cięcia.

- Do regulacji nadmuchu służy dźwignia (3).
 - Słaby
Do cięcia metali, przy których jest stosowana ciecz chłodząco-smarująca, oraz przy wykorzystywaniu odpylacza ssącego.
 - Średni
Do cięcia drewna i podobnych materiałów przy małej prędkości.
 - Silny
Do cięcia drewna i podobnych materiałów przy dużej prędkości.

Mocowanie plastikowej osłony chroniącej materiał przed zadrapaniami (rys. E)

Osłona przeciwzdrapaniowa stopy (16) minimalizuje ryzyko uszkodzenia powierzchni (wrażliwych) przedmiotów obrabianych.

- Nasadź osłonę na stopę i zatrzaśnij ją, tak jak to pokazano na rysunku.

Zakładanie i zdejmowanie wkładki chroniącej przed odpryskiwaniem materiału (rys. rys. F1 i F2)

Przeciwdopryskowa wkładka stopy (17) mocowana w pobliżu brzeszczota minimalizuje ryzyko odpryskiwania materiału. Można ją zamocować zarówno w stopie, jak i w osłonie stopy.

- Ustaw wkładkę (17), tak jak pokazano na rysunku.
- Mocowanie wkładki w stopie (8):

- Wsuń krawędzie (18) w rowki (19).
- Przesuń wkładkę do tyłu, aż znajdzie się w swojej pozycji w stopie.
- Mocowanie wkładki w osłonie stopy (16):
 - Wsuń krawędzie (18) między żebra (20) i osłonę.
 - Naciśnij przedni koniec wkładki w kierunku osłony aż do zatrzaśnięcia w swojej pozycji.
- By zdjąć przeciwdopryskową wkładkę stopy, wykonaj opisane wyżej operacje w odwrotnej kolejności.

Odsysanie pyłu (rys. G)

Adapter (21) w połączeniu z kołpakiem (22) umożliwia odsysanie mączki drzewnej z powierzchni przedmiotu obrabianego, gdy jest przyłączony odpowiedni odpylacz ssący.

- Załóż kołpak (22) na ochraniacz palców (5) aż do zatrzaśnięcia w swoim położeniu.
- Przytwierdź adapter (21) do wyrzynarki, tak jak pokazano na rysunku.
- Przyłącz do adaptera wąż odpowiedniego odpylacza ssącego.



Wdychanie pyłu powstającego podczas piłowania drewna stanowi poważne zagrożenie zdrowia. Jeżeli stosuje się odpylacz ssący, musi on być zgodny z obowiązującymi wytycznymi do emisji pyłów. Zaleca się zakładanie maski przeciwpyłowej.



W przypadku piłowania metali odpylacz ssący musi być wyposażony w odpowiednie zabezpieczenie przeciwiskrowe.

Instrukcja obsługi



- Zawsze przestrzegaj obowiązujących przepisów, a zwłaszcza bezpieczeństwa.
- Sprawdź, czy cięty materiał został dobrze zamocowany.
- Sprawdź, czy z drugiej strony przedmiotu obrabianego jest do dyspozycji wystarczająca ilość miejsca dla brzeszczota. Nie tnij materiału, którego grubość przekracza maksymalną głębokość cięcia.
- Stosuj tylko ostre i całkowicie sprawne brzeszczoty; pęknięte lub wygięte brzeszczoty należy natychmiast wymienić na nowe.
- Nie używaj wyrzynarki do piłowania rur.

- Nigdy nie załączaj wyrzynarki bez zamontowanego brzeszczota.
- Najlepsze wyniki pracy uzyskuje się przy pewnym, płynnym prowadzeniu wyrzynarki nad przedmiotem obrabianym. Nigdy nie wywieraj bocznego nacisku na brzeszczot. Dociskaj stopę płasko do materiału. Przy wyrzynaniu zakrzywionych i innych okrągłych kształtów lekko posuwaj wyrzynarkę.
- Brzeszczot wyjmuj tylko po całkowitym zatrzymaniu się wyrzynarki. Tuż po pracy może on być bardzo gorący. Nie chwytaj go gołymi palcami.

Przed rozpoczęciem pracy:

- Sprawdź, czy akumulator jest (całkowicie naładowany)
- Sprawdź, czy pakiet akumulatorów jest prawidłowo włożony.

Załączanie i wyłączanie (rys. H)

Ze względów bezpieczeństwa wyrzynarka została wyposażona w blokadę zabezpieczającą przed załączeniem.

- By odbezpieczyć wyrzynarkę, zwolnij blokadę zabezpieczającą (2).
- By uruchomić wyrzynarkę, naciśnij wyłącznik z regulatorem prędkości obrotowej (1). Im głębiej go naciśniesz, tym większa będzie prędkość obrotowa silnika napędowego.
- By zatrzymać wyrzynarkę, zwolnij wyłącznik.
- By uniemożliwić niezamierzone załączenie, włącz blokadę zabezpieczającą.



Gdy wyrzynarka dłuższy czas pracowała z małą prędkością, dla ochłodzenia pozostaw ją na biegu jałowym przez około 3 minuty przy maksymalnej prędkości.

Piłowanie drewna

- W razie potrzeby narysuj linię cięcia.
- Załącz wyrzynarkę.
- Przyłóż wyrzynarkę do przedmiotu obrabianego i prowadź wzdłuż linii.
- By wyrzynać równoległe do krawędzi przedmiotu obrabianego, zamontuj prowadnicę dystansową i prowadź wyrzynarkę wzdłuż przedmiotu tak, jak pokazano na rysunku I.

Wyrzynanie otworów w drewnie

- W razie potrzeby narysuj linię cięcia.
- Wywierć otwór (o średnicy przynajmniej 12 mm) i włóż w niego brzeszczot.
- Załącz wyrzynarkę.
- Prowadź wyrzynarkę wzdłuż linii.
- By uzyskać dokładnie kołowy kształt, zamontuj ramię cyrkla i nastaw go na żądany promień (rys. J).

Wyrzynanie na styk do krawędzi wystającego elementu (rys. K)

- Przy użyciu zwykłego brzeszczota zbliż się do krawędzi wystającego elementu.
- Wykończ cięcie przy użyciu specjalnego brzeszczota do wyrzynania na styk.



Odsysanie pyłu (G)

Odpylacz ssący do drewna musi być zgodny z obowiązującymi przepisami. Przy odpylaniu innych materiałów producent musi uzyskać zgodę właściwego związku zawodowego.

Piłowanie metali

- Zamontuj odpowiedni brzeszczot.
- Dalej postępuj zgodnie z powyższym opisem.



Używaj cieczy chłodzącej (oleju chłodząco-smarującego), by chronić brzeszczot lub wyrzynarkę przed przegrzaniem.

Dostępne akcesoria

By uzyskać więcej informacji na temat właściwych akcesoriów, zwróć się do swojego diler.

Dostępne akcesoria:

- DE3241 Prowadnica dystansowa
- DE3242 Jarzmo

Są do dyspozycji następujące brzeszczoty zamienne:

- DT2048 Brzeszczot o drobnych zębach
- DT2075 Brzeszczot o grubych zębach
- DT2160 Brzeszczot do metali
- DT2074 Brzeszczot do cięcia na styk¹⁾

¹⁾ Dostępny nie we wszystkich krajach.

Konserwacja

Elektronarzędzia firmy DEWALT odznaczają się dużą trwałością użytkową i prawie nie wymagają konserwacji. Jednak warunkiem ciągłej, bezawaryjnej pracy jest ich regularne czyszczenie.

Smarowanie rolki prowadzącej (rys. C)

- By nie dopuścić do zatarcia się rolki prowadzącej (7), od czasu do czasu spuszcza na nią kroplę oleju.



Czyszczenie

- Obudowę ładowarki przecieraj miękką szmatą, ale najpierw wyjmij wtyczkę kabla z gniazda sieciowego.
- Przed rozpoczęciem czyszczenia wyrzynarki wyjmij z niej akumulator.
- Dbaj o to, by szczeliny wentylacyjne zawsze były odślonięte i regularnie przecieraj obudowę miękką szmatką.

Ochrona środowiska



Selektywna zbiórka odpadów. Produktu tego nie wolno wyrzucać do normalnych śmieci z gospodarstw domowych.

Gdy pewnego dnia będziesz zmuszony zastąpić produkt DEWALT nowym sprzętem lub nie będziesz go już potrzebować, nie wyrzucaj go do śmieci z gospodarstw domowych, a jedynie oddaj do specjalistycznego zakładu utylizacji odpadów.



Dzięki selektywnej zbiórce zużytych produktów i opakowań niektóre materiały mogą być odzyskane i ponownie wykorzystane. W ten sposób chroni się środowisko naturalne i zmniejsza popyt na surowce.

Lokalne przepisy mogą wymagać oddawania elektrycznych urządzeń powszechnego użytku sprzedawcy, u którego produkt został zakupiony, lub do specjalnych punktów zbiorczych.

Firma DEWALT chętnie przyjmuje stare, wyprodukowane przez siebie urządzenia i utylizuje je zgodnie z obowiązującymi przepisami. Usługa ta jest bezpłatna. By z niej skorzystać, oddaj elektronarzędzie do autoryzowanego warsztatu naprawczego, który prowadzi zbiórkę w naszym imieniu.

Ich listę znajdziesz także w internecie pod adresem: www.2helpU.com.



Akumulatory

Akumulatory odznaczają się dużą trwałością użytkową. Z czasem jednak pojemność akumulatorów maleje i wykonanie zaplanowanej pracy staje się coraz trudniejsze. Zużyte akumulatory zlikwiduj zgodnie z obowiązującymi przepisami o ochronie środowiska:

- Całkowicie rozładuj akumulatory i wyjmij je z elektronarzędzia.
- Ogniwa litowo-jonowe nadają się do recyklingu. W celu zawrócenia do obiegu i usunięcia w sposób niezagrażający środowisku oddaj akumulatory sprzedawcy lub do komunalnego zakładu utylizacji odpadów, który fachowo zajmie się jego recyklingiem bądź utylizacją.

Deklaracja zgodności z normami UE



Firma DEWALT deklaruje niniejszym, że wyrzynarka akumulatorowa DC308 została wykonana zgodnie z następującymi wytycznymi i normami: 98/37/EG, 89/336/EWG, 73/23/EWG, 86/188/EWG, 2002/95/EG, EN 60745-1, EN 60745-2-11, EN 60335, EN 55014-2, EN 55014-1, EN 61000-3-2 i EN 61000-3-3.

Więcej informacji na ten temat można uzyskać pod podanym niżej adresem lub w jednej z naszych filii wymienionych na tylnej okładce instrukcji obsługi.

Poziom ciśnienia akustycznego	90,2 dB(A)
Moc akustyczna	101,2 dB(A)
Ważona wartość skuteczna przyśpieszenia na rekojeści	10,01 m/s ²
Współczynnik niepewności poziomu ciśnienia akustycznego	2,8 dB(A)
Współczynnik niepewności mocy akustycznej	2,8 dB(A)

Dyrektor Działu Konstrukcyjnego
Horst Großmann
DEWALT, Richard-Klinger-Straße 11,
D-65510, Idstein, Niemcy, 17-11-2006

Ogólne przepisy bezpieczeństwa

Ogólne wskazówki dotyczące bezpieczeństwa pracy narzędzi elektrycznych



Uwaga! Przeczytaj wszystkie zamieszczone tutaj wskazówki. Nieprzestrzeganie niniejszych wskazówek może doprowadzić do porażenia prądem elektrycznym, pożaru, a nawet ciężkiego urazu ciała.

Przechowuj niniejszą instrukcję na wypadek, gdyby znów była kiedyś potrzebna.

Wymienione niżej słowo „elektronarzędzie” oznacza zarówno urządzenie sieciowe (z kablem sieciowym) jak i akumulatorowe (bez kabla sieciowego).

1 Bezpieczeństwo w obszarze pracy

- a **Utrzymuj porządek w miejscu pracy i dobrze je oświetlaj.** Nieporządek i niewystarczające oświetlenie w miejscu pracy grożą wypadkiem.
- b **Nie używaj elektronarzędzi w otoczeniu zagrożonym wybuchem, gdzie występują palne pary, gazy lub pyły.** Elektronarzędzia wytwarzają iskry, które mogą spowodować zapalenie się pyłu lub par.
- c **Nie dopuszczaj dzieci ani innych osób do miejsca pracy.** Mogą one odwrócić Twoją uwagę, co grozi wypadkiem.

2 Bezpieczeństwo elektryczne

- a **Wtyczka kabla elektronarzędzia musi pasować do gniazda sieciowego. Wtyczki w żadnym wypadku nie wolno przerabiać. Gdy elektronarzędzia zawierają uziemienie ochronne, nie używaj żadnych wtyczek adaptacyjnych.** Oryginalne wtyczki i pasujące do nich gniazda sieciowe zmniejszają ryzyko porażenia prądem elektrycznym.
- b **Unikaj dotykania uziemionych elementów, jak na przykład rury, grzejniki, piece i chłodziarki.** Gdy ciało jest uziemione, porażenie prądem elektrycznym jest o wiele niebezpieczniejsze.
- c **Nie wystawiaj elektronarzędzi na deszcz ani działanie wilgoci.** Przedostanie się wody do wnętrza obudowy grozi porażeniem prądem elektrycznym.
- d **Ostrożnie obchodź się z kablem. Nigdy nie używaj go do przenoszenia elektronarzędzia ani do wyjmowania wtyczki**

kabla z gniazda sieciowego. Chroń kabel przed wysoką temperaturą, olejem, ostrymi krawędziami i ruchomymi elementami. Uszkodzony lub zaplątany kabel może doprowadzić do porażenia prądem elektrycznym.

- e **Przy pracy na wolnym powietrzu stosuj tylko przeznaczone do tego celu przedłużacze.** Zastosowanie odpowiedniego przedłużacza zmniejsza ryzyko porażenia prądem elektrycznym.

3 Bezpieczeństwo osób

- a **Zawsze zachowuj uwagę, koncentruj się na swojej pracy i rozsądnie postępuj z elektronarzędziem. Nie używaj go, gdy jesteś zmęczony lub znajdujesz się pod wpływem narkotyków, alkoholu czy też leków.** Moment nieuwagi w czasie pracy grozi bardzo poważnymi konsekwencjami.
- b **Używaj wyposażenie ochronne. Zawsze zakładaj okulary ochronne.** Odpowiednie wyposażenie ochronne, jak maska przeciwpyłowa, obuwie na szorstkiej podeszwie, kask ochronny lub słuchawki ochronne, zależnie od rodzaju i zastosowania elektronarzędzia zmniejszają ryzyko doznania urazu.
- c **Unikaj niezamierzonego załączania. Przed przyłączeniem elektronarzędzia do sieci sprawdź, czy jego wyłącznik jest wyłączony.** Przenoszenie elektronarzędzia z palcem opartym na wyłączniku lub przyłączanie go do sieci przy włączonym wyłączniku zwiększa ryzyko wypadku.
- d **Przed załączeniem elektronarzędzia sprawdź, czy zostały wyjęte klucze i przyrządy nastawcze.** Klucz pozostawiony w obracającym się elemencie może doprowadzić do urazu ciała.
- e **Nie pochylaj się za bardzo do przodu! Zachowuj stabilną postawę, by nie stracić równowagi w jakiejś pozycji roboczej.** Takie postępowanie umożliwi zachowanie lepszej kontroli nad elektronarzędziem w nieoczekiwanych sytuacjach.
- f **Zakładaj odpowiednią odzież ochronną. Nie noś luźnej odzieży ani biżuterii. Włosy, odzież i rękawice trzymaj z dala od ruchomych elementów.** Luźna odzież, biżuteria lub długie włosy mogą zostać pochwycone przez obracające się elementy narzędzia.

- g** Gdy producent przewidział urządzenia do odsysania lub gromadzenia się pyłu, sprawdź czy są one przyłączone i prawidłowo zamocowane. Stosowanie tych urządzeń zmniejsza zagrożenie powodowane pyłem.
- 4 Obsługa i konserwacja elektronarzędzi**
- a** Nie przeciążaj elektronarzędzia. Stosuj narzędzia odpowiednie do danego przypadku zastosowania. Najlepszą jakość i osobiste bezpieczeństwo osiągniesz, tylko stosując właściwe narzędzia.
- b** Nie używaj elektronarzędzia z uszkodzonym wyłącznikiem. Urządzenie, które nie daje się normalnie załączać lub wyłączać, jest niebezpieczne i trzeba je naprawić.
- c** Przed rozpoczęciem jakichkolwiek prac nastawczych, przed wymianą akcesoriów lub odłożeniem elektronarzędzia zawsze wyjmij wtyczkę kabla z gniazda sieciowego. Ten środek ostrożności zmniejsza ryzyko niezamierzonego uruchomienia elektronarzędzia.
- d** Nieużywane elektronarzędzia przechowuj w miejscu niedostępnym dla dzieci. Nie pozwalaj używać elektronarzędzi osobom, które nie są z nimi zapoznane lub nie przeczytały niniejszych instrukcji. Narzędzia używane przez niedoświadczonych osoby są niebezpieczne.
- e** Utrzymuj elektronarzędzia w nienaganym stanie technicznym. Sprawdzaj, czy ruchome elementy obracają się w odpowiednim kierunku, nie są zakleszczone, pęknięte ani tak uszkodzone, że ujemnie wpływają na funkcjonowanie urządzenia. Uszkodzone elektronarzędzia przed użyciem należy naprawić. Powodem wielu wypadków jest niewłaściwa konserwacja elektronarzędzi.
- f** Ostrz i utrzymuj w czystości swoje narzędzia robocze. Starannie konserwowane, ostre narzędzia robocze rzadziej się zakleszczają i łatwiej nimi pracować.
- g** Elektronarzędzia, akcesoria, końcówki itp. używaj zgodnie z ich przeznaczeniem. Przestrzegaj przy tym obowiązujących przepisów bhp. Używanie elektronarzędzi niezgodnie z ich przeznaczeniem jest niebezpieczne.
- 5 Obsługa i konserwacja elektronarzędzi akumulatorowych**
- a** Przed włożeniem akumulatora sprawdź, czy elektronarzędzie jest wyłączone. Wkładanie akumulatora do załączonego elektronarzędzia może doprowadzić do wypadku.
- b** Akumulatory ładuj tylko w ładowarkach przewidzianych do tego celu przez producenta. W przypadku ładowarki przeznaczonej tylko do określonego rodzaju akumulatora włożenie innego akumulatora grozi pożarem.
- c** Stosuj tylko akumulatory przeznaczone do danego rodzaju elektronarzędzi. Stosowanie innych akumulatorów stwarza ryzyko doznania urazu ciała i pożaru.
- d** Nieużywane akumulatory trzymaj z dala od spinaczy biurowych, monet, kluczy, gwoździ, śrub i innych małych przedmiotów metalowych, które mogą spowodować zwarcie biegunów. Zwarcie zacisków akumulatora może spowodować oparzenia lub pożar.
- e** Z powodu niewłaściwego zastosowania z akumulatora może wyciekać elektrolit. Nie dotykaj go. W razie niezamierzonego kontaktu splucz wodą narażone miejsce. Gdyby elektrolit prysnął w oczy, zgłoś się ponadto do lekarza. Wyciekły elektrolit może spowodować podrażnienie oczu lub oparzenia.
- 6 Serwis**
- a** Naprawy elektronarzędzi mogą być wykonywane tylko przez uprawnionych specjalistów przy użyciu oryginalnych części zamiennych. Jest to istotnym warunkiem zapewnienia bezpieczeństwa pracy.
- Dodatkowe wskazówki bezpieczeństwa pracy akumulatorów i ładowarek**
- Przed włożeniem pakietu akumulatorów do ładowarki sprawdź, czy jest on czysty i suchy.
 - Nigdy nie przenoś ładowarki za kabel. Nigdy nie wyciągaj wtyczki z gniazda sieciowego za kabel. Chroń kabel przed wysoką temperaturą, olejem i ostrymi krawędziami.
 - Naprawę uszkodzonych kabli zawsze zlecaj jednemu z naszych autoryzowanych warsztatów serwisowych DEWALT. Nigdy nie próbuj samemu naprawiać ładowarki.

- Nie wystawiaj ładowarki na działanie wilgoci ani wody.
- Nigdy nie próbuj ładować mokrych akumulatorów.
- Nigdy nie próbuj otwierać pakietu akumulatorów.
- Ładuj tylko akumulatory o specyfikacji podanej w tej instrukcji. Nigdy nie próbuj ładować baterii.
- Przy użyciu akumulatorów zawsze przestrzegaj wskazówek zamieszczonych na końcu tej instrukcji.
- Nieużywane ładowarki i pakiety akumulatorów przechowuj w suchym, dobrze zamkniętym i niedostępnym dla dzieci pomieszczeniu.

Transport maszyny

Pakiety akumulatorów litowo-jonowych DEWALT spełniają wymagania określone w podręczniku UE Manual of Test and Criteria (ST/SG/AC.10/11/Rev. 3, część III, podrozdział 38.3) zgodnie z zaleceniami UE dotyczącymi transportu niebezpiecznych towarów.

- Pakiety akumulatorów są skutecznie zabezpieczone przed wewnętrznym nadciśnieniem i zwarciami.
- Dla zapobieżenia rozerwania i przepływu prądu wstecznego podjęto odpowiednie środki.
- Zawartość litu nie przekracza dopuszczalnych wartości granicznych.

Akumulatory litowo-jonowe DEWALT nie podlegają państwowym ani międzynarodowym przepisom dotyczącym niebezpiecznych towarów. Przepisy te jednak nabierają mocy wtedy, gdy jednocześnie transportuje się wiele akumulatorów.

- Aby nie dopuścić do zwarcia, sprawdź, czy akumulatory zostały zapakowane zgodnie ze wspomnianymi wyżej przepisami o niebezpiecznych towarach.

Tabliczki na ładowarce i pakiecie akumulatorów

Tabliczki na ładowarce i akumulatorze mają następujące znaczenie:



Przed użyciem dokładnie przeczytaj instrukcję obsługi.



Czas ładowania podano w tabeli „Dane techniczne”.



Nie wystawiaj ładowarki na działanie wilgoci.



Nie wkładaj do obudowy żadnych elektrycznie przewodzących przedmiotów.



Nigdy nie ładuj uszkodzonych akumulatorów.



Nigdy nie używaj uszkodzonych ładowarek



Akumulatory ładuj tylko w temperaturze otoczenia od +4 °C do +40 °C



Uszkodzony kabel natychmiast wymieniaj na nowy



Problem z ładowarką



Problem z akumulatorem



Gdy akumulatory się zużyją, zlikwiduj je zgodnie z obowiązującymi przepisami o ochronie środowiska



Nie wrzucaj akumulatorów do ognia



Akumulatory ładuj tylko przy użyciu przeznaczonych dla nich ładowarek DEWALT

DEWALT

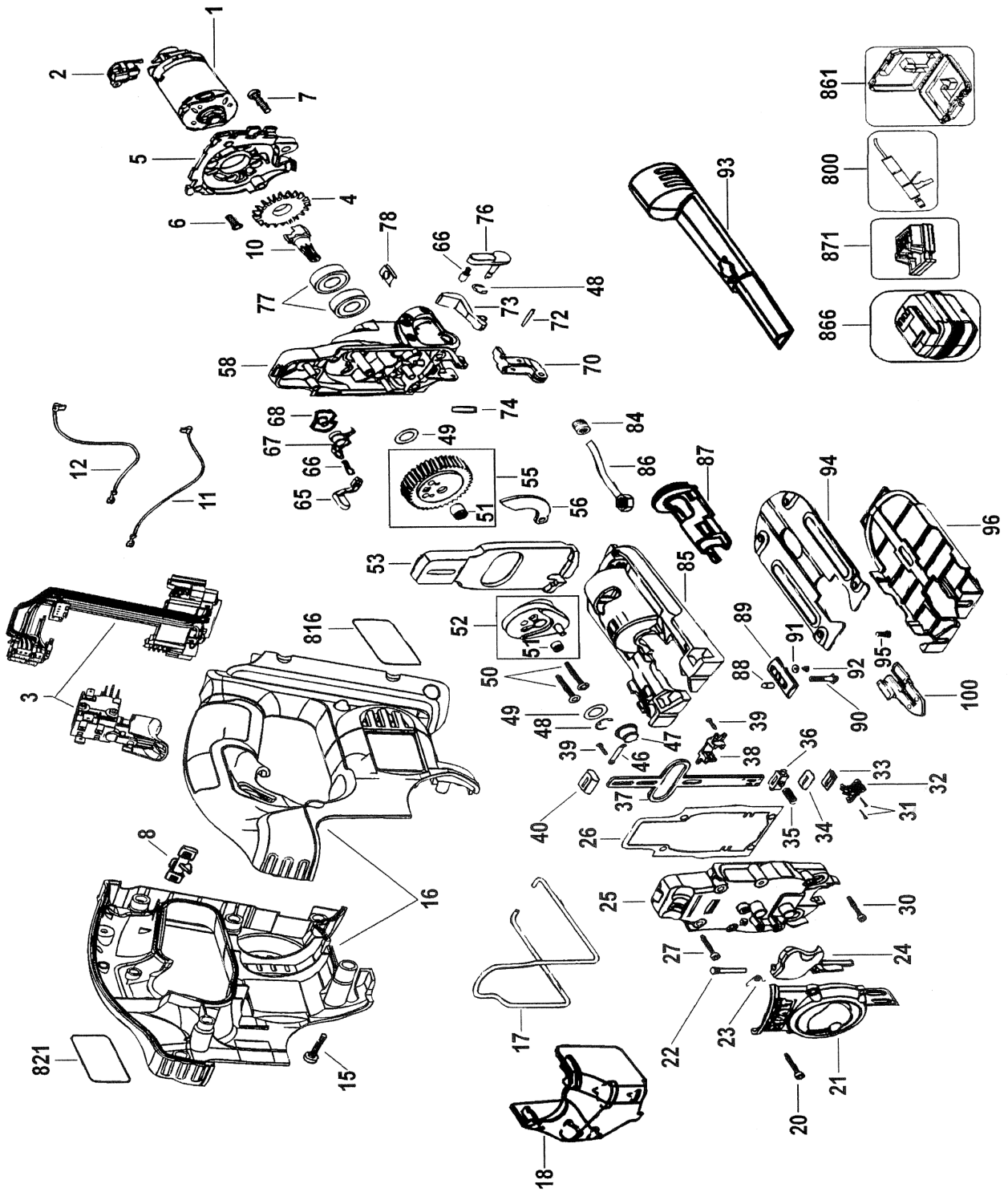
Warunki gwarancji:

Gwarantujemy sprawne działanie produktu, zgodnie z warunkami techniczno-eksploatacyjnymi opisanymi w instrukcji obsługi. Niniejszą gwarancją nie jest objęte wyposażenie takie, jak: szczotki, piły tarczowe, tarcze ściernie, wiertła i inne akcesoria, jeżeli nie została do nich dołączona oddzielna karta gwarancyjna oraz elementy podlegające naturalnemu zużyciu.

1. Niniejszą gwarancją objęte są usterki produktu spowodowane wadami produkcyjnymi i wadami materiałowymi.
2. Niniejsza gwarancja jest ważna po przedstawieniu przez Klienta w Centralnym Serwisie Gwarancyjnym reklamowanego produktu oraz łącznie:
 - a) poprawnie wypełnionej karty gwarancyjnej;
 - b) ważnego paragonu zakupu z datą sprzedaży taką, jak w karcie gwarancyjnej lub kopii faktury.
3. Gwarancja obejmuje bezpłatną naprawę urządzenia (wraz z bezpłatną wymianą uszkodzonych części) w okresie 12 miesięcy od daty zakupu.
4. Produkt reklamowany musi być:
 - a) dostarczony bezpośrednio do Centralnego Serwisu Gwarancyjnego wraz z poprawnie wypełnioną kartą gwarancyjną i ważnym paragonem zakupu (lub kopią faktury) oraz szczegółowym opisem uszkodzenia, lub
 - b) przesłany do Centralnego Serwisu Gwarancyjnego za pośrednictwem punktu sprzedaży wraz z dokumentami wymienionymi powyżej.
5. Koszty wysyłki do Centralnego Serwisu Gwarancyjnego ponosi Serwis. Wszelkie koszty związane z zapewnieniem bezpiecznego opakowania, ubezpieczeniem i innym ryzykiem ponosi Klient. W przypadku odrzucenia roszczenia gwarancyjnego, produkt jest odsyłany do miejsca nadania na koszt adresata.
6. Usterki ujawnione w okresie gwarancji będą usunięte przez Centralny Serwis Gwarancyjny w terminie:
 - a) 14 dni roboczych od daty przyjęcia produktu przez Centralny Serwis Gwarancyjny;
 - b) termin usunięcia wady (punkt 6a) może być wydłużony o czas niezbędny do importu niezbędnych części zamiennych.
7. Klient otrzyma nowy sprzęt, jeżeli:
 - a) Centralny Serwis Gwarancyjny stwierdzi na piśmie, że usunięcie wady jest niemożliwe;
 - b) produkt nie podlega naprawie, tylko wymianie bez dokonywania naprawy.
8. O ile taki sam produkt jest nieosiągalny, może być wydany nowy produkt o nie gorszych parametrach.

9. Decyzja Centralnego Serwisu Gwarancyjnego odnośnie zasadności zgłaszanych usterek jest decyzją ostateczną.
10. Gwarancją nie są objęte:
 - a) wadliwe działanie lub uszkodzenia spowodowane niewłaściwym użytkowaniem lub użytkowaniem produktu niezgodnie z przeznaczeniem, instrukcją obsługi lub przepisami bezpieczeństwa;
 - b) wadliwe działanie lub uszkodzenia spowodowane przeciążaniem narzędzia, które prowadzi do uszkodzeń silnika, przekładni lub innych elementów, a także stosowaniem osprzętu innego niż zalecany przez DEWALT;
 - c) mechaniczne uszkodzenia produktu i wywołane nimi wady;
 - d) wadliwe działanie lub uszkodzenia na skutek działania pożaru, powodzi, czy też innych klęsk żywiołowych, korozji, normalnego zużycia w eksploatacji czy też innych czynników zewnętrznych;
 - e) produkty, w których naruszone zostały plomby gwarancyjne lub, które były naprawiane poza Centralnym Serwisem Gwarancyjnym lub były przerabiane w jakikolwiek sposób;
 - f) osprzęt eksploatacyjny dołączony do urządzenia, taki jak: wiertła, tarcze pilarskie, tarcze szlifierskie, końcówki wkręcające, noże strugarskie, brzeszczoty, papier ścierny i inne elementy ulegające naturalnemu zużyciu.
11. Centralny Serwis Gwarancyjny, firmy handlowe, które sprzedały produkt, nie udzielają upoważnień ani gwarancji innych niż określone w karcie gwarancyjnej. W szczególności nie obejmują prawa Klienta do domagania się zwrotu utraconych zysków w związku z uszkodzeniem produktu.
12. Gwarancja nie wyłącza, nie ogranicza ani nie zawiesza uprawnień kupującego wynikających z niezgodności towaru z umową

Centralny Serwis Gwarancyjny ERPATECH
ul. Obozowa 61, 01-418 Warszawa
tel.: (22) 862-08-08, fax: (22) 862-08-09



CZ ZÁRUČNÍ LIST

PL KARTA GWARANCYJNA

H JÓTÁLLÁSI JEGY

SK ZÁRUČNÝ LIST

DEWALT[®]

CZ měsíců
H hónap

12

PL miesięcy
SK mesiacov

CZ	Výrobní kód	Datum prodeje	Razítko prodejny Podpis
H	Gyári szám	A vásárlás napja	Pecset helye Aláírás
PL	Numer seryjny	Data sprzedaży	Stempel Podpis
SK	Číslo série	Dátum predaja	Pečiatka predajne Podpis

(CZ)

Adresy servisu
Band Servis
Klásterského 2
CZ-14300 Praha 4
Tel.: 00420 2 444 03 247
Fax: 00420 2 417 70 204

Band Servis
K Pasekám 4440
CZ-76001 Zlín
Tel.: 00420 577 008 550,1
Fax: 00420 577 008 559
<http://www.bandservis.cz>

(H)

Black & Decker Központi
Garanciális-és Márkaszerviz
1163 Budapest
(Sashalom) Thököly út 17.
Tel.: 403-2260
Fax: 404-0014

(PL)

Adres serwisu centralnego
ERPATECH
ul. Obozowa 61
01-418 Warszawa
Tel.: 022-8620808
Fax: 022-8620809

(SK)

Adresa servisu
Band Servis
Paulínska ul. 22
SK-91701 Trnava
Tel.: 00421 33 551 10 63
Fax: 00421 33 551 26 24

(CZ) Dokumentace záruční opravy

(PL) Przebieg napraw gwarancyjnych

(H) A garanciális javítás dokumentálása

(SK) Záznamy o záručných opravách

CZ	Číslo	Datum příjmu	Datum zakázky	Číslo zakázky	Závada	Razítko Podpis
H	Sorszám	Bejelentés időpontja	Javítási időpont	Javítási munkalapszám	Hiba jelleg oka	Pecset Aláírás
	Jótállás új határideje					
PL	Nr.	Data zgłoszenia	Data naprawy	Nr. zlecenia	Przebieg naprawy	Stempel Podpis
SK	Číslo dodávky	Dátum nahlásenia	Dátum opravy	Číslo objednávky	Popis poruchy	Pečiatka Podpis