

---

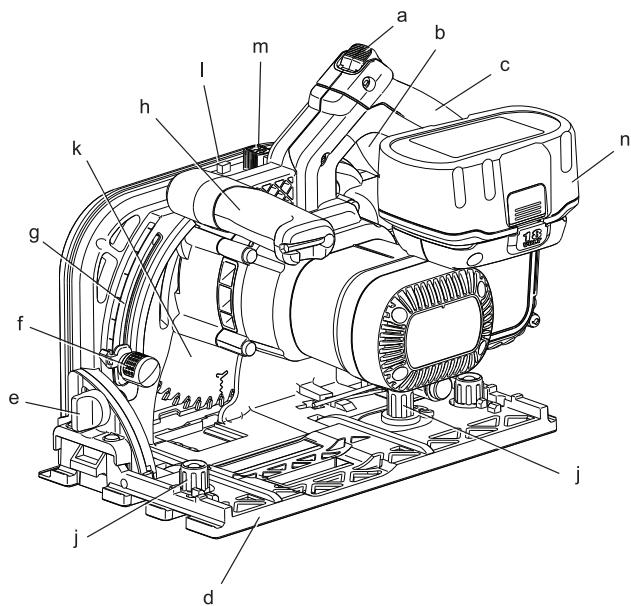
# DEWALT®

---

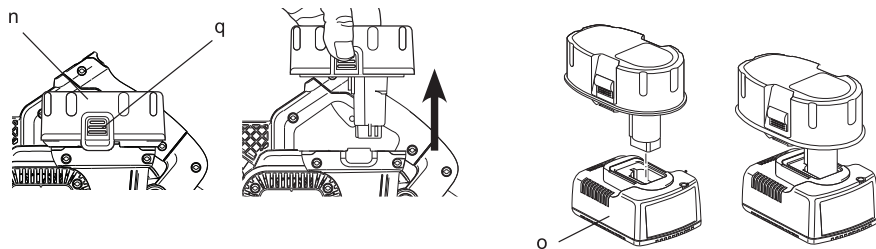
500500-54 CZ

DC352

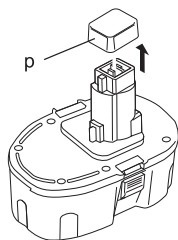
Obrázek 1



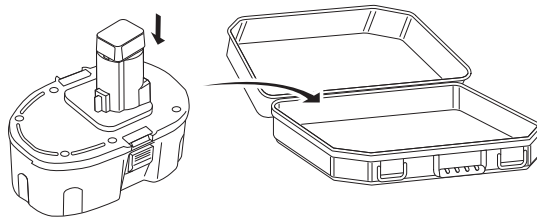
Obrázek 2



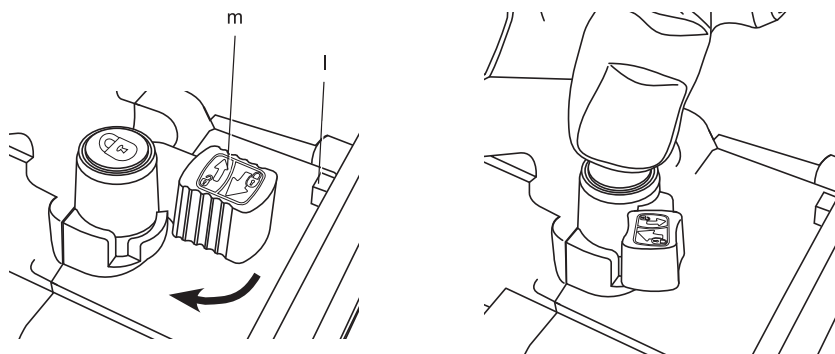
Obrázek 3 A



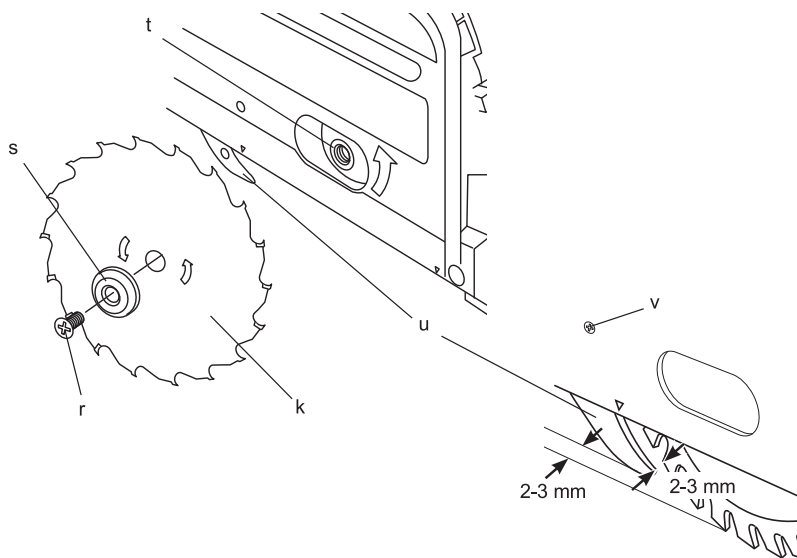
B



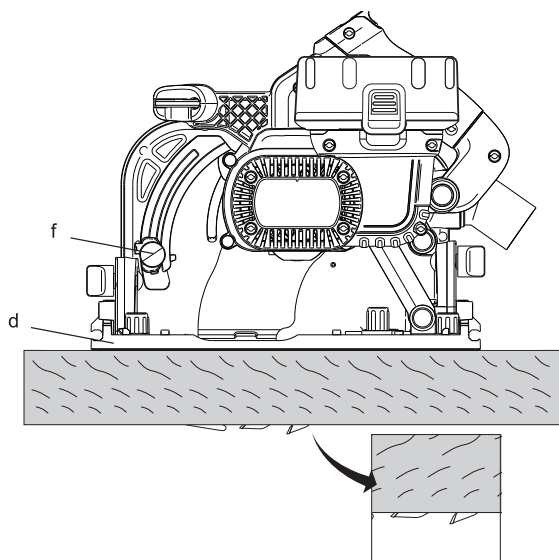
Obrázek 4



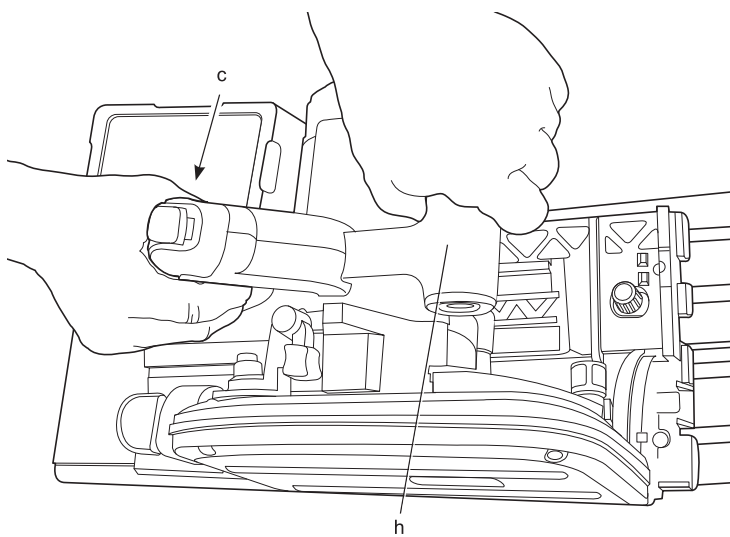
Obrázek 5



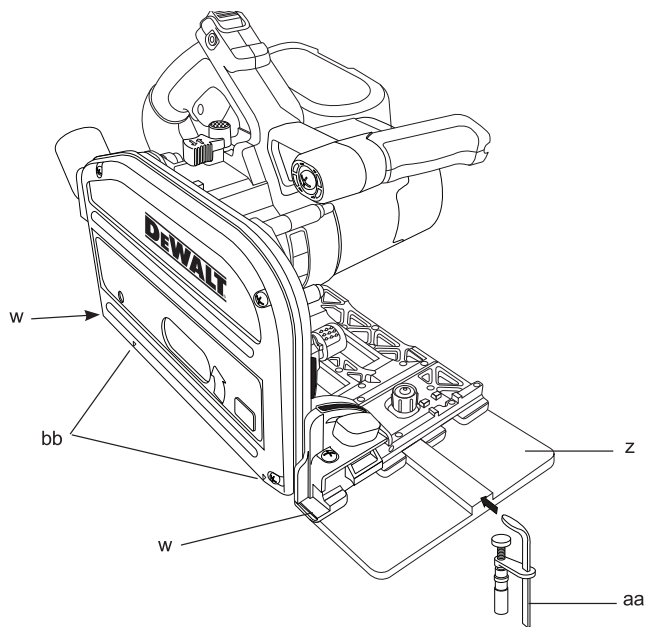
Obrázek 6



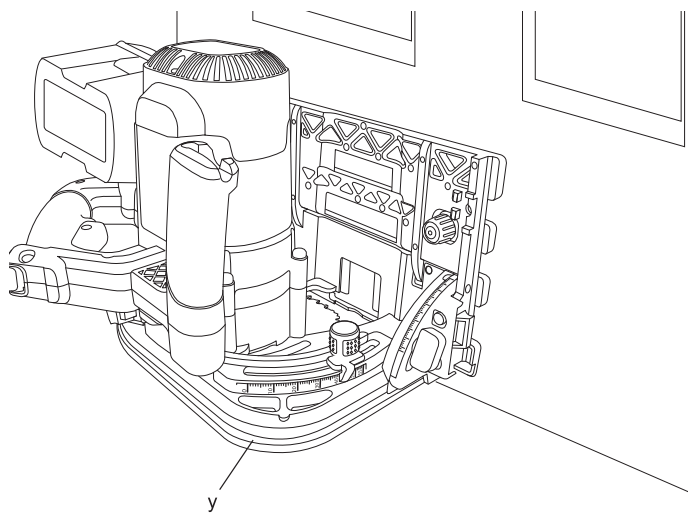
Obrázek 7



Obrázek 8



Obrázek 9



# AKUMULÁTOROVÁ PONORNÁ PILA DC352

## Blahopřejeme Vám!

Zvolili jste si nářadí společnosti DEWALT. Roky zkušeností, důkladný vývoj výrobků a inovace vytvořily ze společnosti DEWALT jednoho z nejspolehlivějších partnerů pro uživatele profesionálního elektrického nářadí.

## Technické údaje

	DC352
Napájecí napětí	V <sub>DC</sub> 18
Výkon	W 390
Otáčky naprázdno	min <sup>-1</sup> 3200
Průměr pilového kotouče	mm 165
Maximální hloubka řezu	
90° (bez vodící lišty)	mm 60
90° (s vodící lištou)	mm 55
Průměr upínacího otvoru kotouče	mm 20
Možnost nastavení úhlu	
šikmého řezu	47°
Hmotnost (bez akumulátoru)	kg 4,6

Akumulátor	DE9503
Typ akumulátoru	NiMH
Napětí	V <sub>DC</sub> 18
Kapacita	Ah 2,6
Hmotnost	kg 1,0

Nabíječka	DE9116
Napětí sítě	V <sub>AC</sub> 230
Typ akumulátoru	NiCd/NiMH
Přibližná doba nabíjení	min 30
Hmotnost	kg 0,52

## Pojistky:

Nářadí 230 V      10 A v napájecí síti

## Pojmy: Bezpečnostní pokyny

Níže uvedené pojmy popisují stupeň závažnosti každého označení. Přečtěte si pozorně návod k použití a věnujte pozornost těmto symbolům.



**NEBEZPEČÍ:** Označuje bezprostředně hrozící rizikovou situaci, která, není-li jí zabráněno, **povede** ke způsobení **vážného nebo smrtelného zranění**.



**VAROVÁNÍ:** Označuje možné hrozící nebezpečí které, v případě nedodržení, **může** způsobit **smrt nebo vážné zranění**.



**UPOZORNĚNÍ:** Označuje možné hrozící nebezpečí které, v případě nedodržení, **může vést** ke vzniku **mírně nebo středně vážného zranění**.

**UPOZORNĚNÍ:** Je-li použito bez výstražného symbolu, označuje potencionálně hrozící rizikovou situací, která, není-li jí zabráněno, **může vést** ke způsobení **hmotných škod**.



Upozorňuje na riziko úrazu způsobeného elektrickým proudem.



Upozorňuje na riziko vzniku požáru.

	DC352
L <sub>PA</sub> (akustický tlak)	91 dB(A)
K <sub>PA</sub> (nepřesnost akustického tlaku)	4,8 dB(A)
L <sub>WA</sub> (akustický výkon)	102 dB(A)
K <sub>WA</sub> (nepřesnost akustického výkonu)	4,8 dB(A)

Celková úroveň vibrací (prostorový vektorový součet) podle normy EN60745:

DC352      Hodnota vibrací = 1,8 m/s<sup>2</sup>

Odchylka K = 1,5 m/s<sup>2</sup>

Deklarovaná úroveň vibrací byla měřena v souladu se standardní zkušební metodou podle normy EN60745 a může být použita ke srovnání jednotlivých nářadí mezi sebou.

Deklarovaná úroveň vibrací může být také použita k předběžnému stanovení doby práce s tímto výrobkem.



**VAROVÁNÍ:** Úroveň vibrací při aktuálním použití elektrického nářadí se může od deklarované úrovně vibrací lišit v závislosti na způsobu použití výrobku. To může vést k významnému podcenění následků vlivu vibrací, je-li nářadí takovým způsobem pravidelně používáno.

Odhad míry vystavení se působení vibrací by měl také počítat s dobou, kdy je nářadí vypnuto nebo kdy je v chodu, ale neprovádí žádnou práci.

Tak se může během pracovní doby značně zkrátit doba působení vibrací na obsluhu.

## ES Prohlášení o shodě



Společnost DEWALT prohlašuje, že tyto výrobky odpovídají následujícím normám: 2006/95/EC, 98/37/EC, 2004/108/EC, EN 60745-1, EN 60745-2-5, EN 55014-1: 2006, EN 55014-2:1997 + A1: 2001, EN 61000-3-2: 2006, EN 61000-3-3: 1995 + A1: 2001.

### DE9130

Společnost DEWALT prohlašuje, že tato nabíječka byla zkonstruována v souladu s následujícími normami: 89/336/EEC, 2002/95/EC, 2006/95/EC, EN 60335-1, EN 60335-2-29, EN 55014-1, EN 60745-2-3, EN 61000-2-3, EN 61000-3-3.

V případě zájmu o podrobnější informace, kontaktujte prosím společnost DEWALT na níže uvedené adrese nebo na adrese uvedené na konci tohoto návodu.

Technický a vývojový ředitel  
Horst Grossmann

DEWALT, Richard-Klinger-Strasse 11,  
D-65510, Idstein, Německo  
16/08/2007



**VAROVÁNÍ:** S ohledem na snížení rizika úrazu si přečtete návod k použití.

## Všeobecné bezpečnostní pokyny pro práci s elektrickým nářadím



**VAROVÁNÍ!** Přečtete si všechny bezpečnostní pokyny a upozornění. Nedodržování uvedených pokynů může vést k úrazu způsobenému elektrickým proudem, k požáru nebo k vážnému zranění osob.

## VEŠKERÁ BEZPEČNOSTNÍ VAROVÁNÍ A POKYNY USCHOVEJTE PRO PŘÍPADNÉ DALŠÍ POUŽITÍ.

Použitý termín "elektrické nářadí" odkazuje na elektrické nářadí napájené ze sítě (obsahuje přírodní kabel) nebo na elektrické nářadí

napájené z akumulátoru (bez napájecího kabelu).

### 1) BEZPEČNOST NA PRACOVÍŠTI

- a) **Udržujte pracovní prostor v čistotě a dobře osvětlený.** Nepořádek na pracovním stole a nedostatek světla v jeho okolí může vést ke způsobení nehody.
- b) **S elektrickým nářadím nepracujte ve výbušných prostorách, jako jsou například prostory s výkytem hořlavých kapalin, plynů nebo prašných látek.** Elektrické nářadí je zdrojem jiskření, které může zapálit prach nebo výpary.
- c) **Při práci s výkonným nářadím držte děti a okolní osoby z jeho dosahu.** Rozptylování může způsobit ztrátu kontroly nad nářadím.

### 2) ELEKTRICKÁ BEZPEČNOST

- a) **Zástrčka napájecího kabelu nářadí musí odpovídat zásuvce. Zástrčku nikdy žádným způsobem neupravujte. U nářadí chráněného zemněním nepoužívejte jakékoliv redukce zástrček.** Neupravené zástrčky a odpovídající zásuvky snižují riziko vzniku úrazu elektrickým proudem.
- b) **Vyvarujte se dotyku s uzemněnými plochami jako jsou potrubí, radiátory, sporáky a ledničky.** Při uzemnění vašeho těla vzrůstá riziko úrazu elektrickým proudem.
- c) **Nevystavujte elektrické nářadí dešti nebo vlhkému prostředí.** Pokud do nářadí vnikne voda, zvýší se riziko úrazu elektrickým proudem.
- d) **S napájecím kabelem zacházejte opatrně. Nepoužívejte přírodní kabel k přenášení nářadí, nebo vytahování zástrčky ze zásuvky. Zabraňte kontaktu kabelu s mastnými, horkými a ostrými předměty a pohyblivými částmi nářadí.** Poškozený nebo zapletený napájecí kabel zvyšuje riziko vzniku úrazu elektrickým proudem.
- e) **Při práci s nářadím venku používejte prodlužovací kabely určené pro venkovní použití.** Použití napájecího kabelu vhodného pro venkovní prostředí snižuje riziko úrazu elektrickým proudem.
- f) **Při práci s elektrickým nářadím ve vlhkém prostředí je nezbytně nutné použít v napájecím okruhu proudový chránič (RCD).** Použití proudového chrániče RCD snižuje riziko úrazu elektrickým proudem.

### 3) BEZPEČNOST OBSLUHY

a) **Zůstaňte stále pozorní, sledujte, co provádíte a při práci s elektrickým nářadím přemýšlejte. Nepoužívejte elektrické nářadí, jste-li unaveni nebo jste-li pod vlivem drog, alkoholu nebo léků.** Chvilková nepozornost při práci s elektrickým nářadím může mít za následek vážné zranění.

b) **Používejte prvky osobní ochrany. Vždy používejte prostředky k ochraně zraku.** Ochranné prostředky jako respirátor, neklouzavá pracovní obuv, pokrývka hlavy a chrániče sluchu, používané za příslušných okolností, snižují riziko poranění osob.

c) **Zabraňte náhodnému spuštění. Před připojením ke zdroji napětí nebo před vložením akumulátoru, zvednutím nebo přenášením nářadí zkontrolujte, zda je hlavní spínač vypnutý.** Přenášení nářadí s prstem na hlavním vypínači nebo připojení napájecího kabelu k elektrickému rozvodu, pokud je hlavní vypínač nářadí v poloze zapnuto, může způsobit úraz.

d) **Před spuštěním nářadí se vždy ujistěte, zda nejsou v jeho blízkosti klíče nebo seřizovací přípravky.** Klíče nebo seřizovací přípravky zapomenuté na rotačních částech nářadí mohou způsobit úraz.

e) **Nepřekázejte sami sobě. Při práci vždy udržujte vhodný a pevný postoj.** To umožňuje lepší ovladatelnost nářadí v neočekávaných situacích.

f) **Vhodně se oblékejte. Nenoste volný oděv nebo šperky. Dbejte na to, aby se Vaše vlasy, oděv nebo rukavice nedostaly do nebezpečné blízkosti pohyblivých částí.** Volný oděv, šperky nebo dlouhé vlasy mohou být pohyblivými díly zachyceny.

g) **Pokud je zařízení vybaveno adapterem pro připojení zařízení k zachytávání prachu, zajistěte jeho správné připojení a řádnou funkci.** Použití těchto zařízení může snížit nebezpečí týkající se prachu.

### 4) PROVOZ A ÚDRŽBA ELEKTRICKÉHO NÁŘADÍ

a) **Nářadí nepřetěžujte. Používejte správný typ nářadí pro Vaši práci.** Při použití správného typu nářadí bude práce provedena lépe a bezpečněji.

b) **Pokud nelze hlavní vypínač nářadí zapnout a vypnout, s nářadím nepracujte.** Jakékoliv nářadí s nefunkčním hlavním

vypínačem je nebezpečné a musí být opraveno.

c) **Před výměnou jakýchkoliv částí, příslušenství či jiných připojených součástí, před prováděním servisu nebo pokud nářadí nepoužíváte, odpojte je od elektrické sítě, nebo vyjměte akumulátor.** Taková preventivní bezpečnostní opatření snižují riziko náhodného spuštění nářadí.

d) **Pokud nářadí nepoužíváte, uložte je mimo dosah dětí a zabraňte osobám neobeznámených s obsluhou nářadí nebo s tímto návodem, aby s nářadím pracovali.** Výkonné nářadí je v rukou nekalifikované obsluhy nebezpečné.

e) **Údržba nářadí. Zkontrolujte vychýlení nebo zablokování pohyblivých částí, poškození jednotlivých dílů a jiné okolnosti, které mohou ovlivnit chod nářadí. Pokud je nářadí poškozeno, nechejte jej před použitím opravit.** Mnoho nehod bývá způsobeno zanedbanou údržbou nářadí.

f) **Řezné nástroje udržujte ostré a čisté.** Řádně udržované řezné nástroje s ostrými řeznými břity jsou méně náchylné k zanášení nečistotami a lépe se s nimi manipuluje.

g) **Nářadí, příslušenství a držáky nástrojů používejte podle těchto pokynů a způsobem určeným daným typem nářadí, berte v úvahu provozní podmínky a práci, kterou je nutné vykonat.** Použití nářadí jiným způsobem a k jiným než doporučeným účelům může vést ke vzniku nebezpečných situací.

### 5) POUŽITÍ AKUMULÁTOROVÉHO NÁŘADÍ A JEHO ÚDRŽBA

a) **Nabíjejte pouze v nabíječce určené výrobcem.** Nabíječka vhodná pro jeden typ akumulátoru může při vložení jiného nevhodného akumulátoru způsobit požár.

b) **Používejte výhradně akumulátory určené pro daný typ nářadí.** Použití jiných akumulátorů může způsobit požár nebo zranění.

c) **Pokud akumulátor nepoužíváte, neukládejte jej v blízkosti kovových předmětů jako jsou kancelářské sponky na papír, mince, klíče, hřebíky, šrouby nebo jiné drobné kovové předměty, které mohou způsobit zkratování obou jeho svorek.** Zkratováním kontaktů akumulátoru může dojít ke vzniku požáru a popálen.



d) Při nesprávném zacházení může z akumulátoru unikat kapalina, vyvarujte se kontaktu s touto kapalinou. Pokud se kapalinou náhodně potřísníte, zasažené místo omyjte vodou. Při zasažení očí zasažené místo opláchněte vodou a vyhledejte lékařskou pomoc. Unikající kapalina z akumulátoru může způsobit podráždění pokožky nebo popáleniny.

#### 6) OPRAVY

a) Opravy elektrického nářadí svěřte kvalifikovanému technikovi, jež používá shodné náhradní díly. Tím zajistíte bezpečný provoz nářadí.

### DOPLŇKOVÉ ZVLÁŠTNÍ BEZPEČNOSTNÍ PŘEDPISY

#### Bezpečnostní pokyny pro všechny pily

a) **NEBEZPEČÍ:** Nevkládejte ruce do prostoru řezání a nepřibližujte je ke kotouči. Mějte druhou ruku položenou na přidavné rukojeti nářadí nebo na krytu motoru. Držíte-li pilu oběma rukama, nemůže dojít k jejich pozežení.

b) **Nesahejte pod obrobek.** Ochranný kryt Vás nemůže chránit před pilovým kotoučem pod obrobkem.

c) **Hloubku řezu upravte podle síly obrobku.** Při provádění řezu by neměla být pod obrobkem vidět celá délka zubů řezného kotouče.

d) **Nikdy nedržte odřezávaný kousek obrobku v ruce a nepokládejte si jej přes nohu. Upněte si obrobek do stabilního svěráku.** Správné upnutí a podepření obrobku je velmi důležité z hlediska minimalizace ohrožení obsluhy, ohybu řezného kotouče nebo ztráty ovladatelnosti.

e) **Při pracovních operacích, u kterých by mohlo dojít ke kontaktu se skrytými vodiči nebo s vlastním napájecím kabelem, držte elektrické nářadí vždy za izolované rukojeti.** Při kontaktu s "živým" vodičem se nechráněné kovové části nářadí stanou také "živé" a obsluha tak utrpí zásah elektrickým proudem.

f) **Při přerézávání používejte vždy pravítko nebo přímou vodičí hranu.** Tím se zvýší přesnost řezu a sníží se možnost uvíznutí kotouče.

g) **Vždy používejte kotouče správné velikosti a tvaru upínacího otvoru**

(diamantové versus kruhové). Řezné kotouče s otvory, které neodpovídají montážnímu úchytu na pile, se budou otáčet excentricky, což způsobí ztrátu ovladatelnosti nářadí.

h) **Nikdy nepoužívejte poškozené nebo nesprávné podložky a šrouby.** Podložky a upínací šrouby byly zkonstruovány přímo pro Vaši pilu, což zaručuje její optimální výkon a bezpečnost jejího provozu.

#### Příčiny a ochrana obsluhy před působením zpětného rázu

- Zpětný ráz je náhlou reakcí, která způsobena sevržením, odskočením nebo nesprávným seřizením pilového kotouče, což dále způsobí nekontrolované nadzvednutí pily její odmrštění od obrobku směrem k obsluze;
- Dojde-li k přiskřípnutí kotouče nebo k jeho odskočení od zářezu, kotouč se zastaví a reakce motoru odmrští pilu rychle zpět, směrem k obsluze;
- Dojde-li ke zkroucení řezného nástroje nebo k jeho vychýlení v řezu, zuby na zadní hraně řezného nástroje se mohou zarýt do horního povrchu dřeva, což způsobí výstup řezného nástroje ze zářezu a vyskočení pily směrem k obsluze.

Zpětný ráz je výsledkem nesprávného použití pily nebo nesprávných pracovních postupů nebo provozních podmínek. Tomuto jevu můžete zabránit, budete-li dodržovat níže uvedené pokyny:

a) **Držte pilu stále oběma rukama a mějte ruce v takové poloze, abyste byli stále připraveni kompenzovat síly zpětného rázu. Postavte se tak, abyste stáli z jedné nebo ze druhé strany pilového kotouče a nenacházeli se přímo v jeho ose.** Zpětný ráz může způsobit odskočení pily směrem dozadu, ale budete-li dodržovat uvedené pokyny, obsluha může síly zpětného rázu eliminovat.

b) **Dojde-li k zaseknutí řezného nástroje nebo k přerušení řezu z jakéhokoliv důvodu, uvolněte hlavní spínač a držte pilu bez pohybu v materiálu, dokud nedojde k úplnému zastavení řezného nástroje. Dokud je řezný nástroj v pohybu, nikdy se nepokoušejte vyjmout pilu z obrobku nebo ji táhnout zpět, protože by mohlo dojít ke zpětnému**

- rázu. Přemýšlejte a provádějte opravné akce, abyste eliminovali příčinu zaseknutí řezného nástroje.
- c) **Zahajujete-li znovu řez v obrobku, srovnejte pilový kotouč v zářezu a zkontrolujte, zda se zuby pilového kotouče nedotýkají materiálu obrobku.** Dojde-li po spuštění pily k zaseknutí zubů pilového kotouče, může dojít k pohybu pily směrem nahoru nebo ke zpětnému rázu.
- d) **Velké panely si vždy řádně podepřete, aby bylo minimalizováno riziko sevření pilového kotouče a riziko zpětného rázu.** Velké panely mají působením vlastní hmotnosti tendenci se prohýbat. Podpěry musí být umístěny pod panelem na obou stranách v blízkosti čáry řezu a v blízkosti hrany panelu.
- e) **Nepoužívejte tupé nebo poškozené pilové kotouče.** Neostře nebo nesprávně upnuté pilové kotouče vytváří úzký řez, což způsobuje nadměrné tření, zasekávání kotouče a zpětné rázy.
- f) **Zajišťovací páky hloubky řezu a šikmých řezů musí být před zahájením řezu řádně utaženy a zajištěny.** Dojde-li při provádění řezu k posuvu, může dojít k zaseknutí řezného kotouče nebo ke zpětnému rázu.
- g) **Provádíte-li zářezy do stěn nebo do jiných ploch, buďte velmi opatrní.** Vychýlující pilový kotouč může profíznout objekty, které mohou způsobit zpětný ráz.

#### Doplňující bezpečnostní předpisy pro ponorné pily

- a) **Před každým použitím zkontrolujte, zda dochází ke správnému uzavření ochranného krytu.** Nepohybuje-li se ochranný kryt volně a nedochází-li k jeho okamžitému zavírání, pilu nepoužívejte. **Nikdy ochranný kryt neupínejte nebo nepřivazujte tak, aby byl kotouč obnažen.** Dojde-li k náhodnému pádu pily, může dojít k ohybu ochranného krytu. Ujistěte se, zda se ochranný kryt volně pohybuje a zda se nedotýká kotouče ani kterékoliv jiné části pily ve všech úhlech a hloubkách řezu.
- b) **Zkontrolujte funkci vratné pružiny ochranného krytu. Nepracuje-li kryt nebo pružina správně, musí být před zahájením práce provedena jejich oprava.** Pohyb ochranného krytu může být pomalý v důsledku poškozených částí, usazenin a nahromaděných nečistot.

- c) **Zajistěte, aby se vodící deska pily při provádění „ponorného řezu“ neposouvala, pokud sklon kotouče není nastaven do polohy 90°.** Posun kotouče do strany způsobí zaseknutí kotouče s jeho možným následným zpětným rázem.
- d) **Vždy dbejte na to, aby před položením pily na pracovní stůl nebo na podlahu spodní kryt zakryl pilový kotouč.** Nechráněný a dobíhající pilový kotouč způsobí pohyb pily a přefízne materiály nacházející se v dráze jejího pohybu. Pamatujte na to, že po uvolnění hlavnímu spínače chvíli trvá, než dojde k úplnému zastavení pilového kotouče.

#### Doplňující bezpečnostní pokyny pro všechny pily vybavené nožem odtrhu

- a. **Používejte odtrhávací nože vhodné pro použité pilové kotouče.** Správný nůž odtrhu musí být silnější než tloušťka pilového kotouče, ale tenčí než nastavení jeho zubů.
- b. **Nastavte odtrhávací nůž podle pokynů uvedených v tomto návodu.** Nesprávné vzdálenosti, umístění a srovnání může způsobit neschopnost zabránění zpětnému rázu.
- c. **Má-li nůž odtrhu pracovat správně, musí být v kontaktu s obrobkem.** Při provádění krátkých řezů odtrhávací nůž nezabraňuje vzniku zpětného rázu.
- d. **Je-li nůž odtrhu ohnutý, pilu nepoužívejte.** I malá vychýlení může způsobit pomalejší zavírání krytu.

#### Doplňující bezpečnostní předpisy pro ponorné pily

- **Používejte ochranu sluchu.** Nadměrná hluchost může způsobit ztrátu sluchu.
- **Používejte respirátor.** Pobyt v prašném prostředí může způsobit dýchací obtíže a také úraz.
- **Nepoužívejte kotouče, které mají menší nebo větší průměr než je doporučený rozměr.** Parametry pilového kotouče jsou uvedeny v technických údajích. Používejte pouze pilové kotouče, jaké jsou specifikovány v tomto návodu a odpovídají normě EN 847-1.
- **Nikdy nepoužívejte brusné kotouče.**

#### Jiná nebezpečí

- Přestože jsou dodržovány příslušné bezpečnostní předpisy a jsou používána

bezpečnostní zařízení, nemohou být vyloučena jistá zbytková rizika. Tato příslušenství jsou:

- Poškození sluchu.
- Riziko nehody způsobené nekrytými částmi otáčejícího se pilového kotouče.
- Riziko poranění při výměně pilového kotouče.
- Riziko vdechnutí prachových částic řezaného obrobku, mohou být nebezpečné.

### Štítky na nářadí

Na výrobku jsou následující piktogramy:



Průměr pilového kotouče

### Doplňkové bezpečnostní pokyny pro akumulátory



**VAROVÁNÍ:** Nebezpečí požáru! Zabraňte zkratování kontaktů vyjmutého akumulátoru kovovými předměty. Akumulátor nepřenášejte ani neskladujte bez nasazených ochranných krytek kontaktů.

- Kapalina akumulátoru, 25-30% roztok hydroxidu draselného, může být nebezpečná. Pokud dojde k potřísnění pokožky elektrolytem, okamžitě postižené místo omyjte mýdlem a několik minut oplachujte vodou. Při zasažení zraku oči vyplachujte nepřetržitě 10 minut čistou vodou. Vyhledejte lékaře.
- Nikdy se nepokoušejte z jakéhokoliv důvodu akumulátor rozebírat.

### Doplňkové bezpečnostní pokyny pro akumulátory a nabíječky

- Před vložením akumulátoru do nabíječky se ujistěte, zda je čistý a suchý.
- K nabíjení akumulátorů NiMH DEWALT používejte pouze nabíječky označené "NiMH" nebo "NiMH + NiCd".
- Při přenášení nikdy nedržte nabíječku za napájecí kabel. Při vytahování ze zásuvky za kabel neškubejte. Chraňte kabel před vysokými teplotami, oleji a ostrými hranami.
- S nabíječkou nepracujte v podmínkách s vysokou vlhkostí.
- Nepokoušejte se nabíjet vlhké akumulátory.

- Nikdy se nepokoušejte z jakéhokoliv důvodu akumulátor rozebírat.
- Při likvidaci akumulátoru se vždy řiďte pokyny uvedenými na konci tohoto návodu k použití.
- Nejsou-li nabíječky a akumulátory používány, musí být uskladněny na suchém místě a musí být také vhodně zabezpečeny, mimo dosah dětí.

### Doporučení ke skladování

1. Nejvhodnější místo pro skladování je v chladu a suchu, z dosahu přímého slunečního záření a nadměrného tepla či chladu.
2. Delší doba skladování nezpůsobí poškození nabíječky ani akumulátoru. Při splnění podmínek je lze skladovat déle jak 5 let.

### Štítky na nabíječce a na akumulátoru

Vedle piktogramů uvedených v příručce mohou štítky na nabíječce a na akumulátoru obsahovat následující piktogramy:



Před použitím si přečtěte návod k obsluze.



Nabíjení akumulátoru



Akumulátor nabit



Vadný akumulátor



Prodleva zahřátý / studený akumulátor



Neprovádějte zkoušku vodivými předměty.



Poškozený akumulátor nenabíjejte



Používejte pouze akumulátory DEWALT, jiné typy mohou explodovat, způsobit úraz a hmotné škody.



Zabraňte styku s vodou.



Poškozené kabely ihned vyměňte.



Nabíjete pouze v rozmezí teplot od 4 °C do 40 °C.



Likvidaci akumulátorů provádějte s ohledem na životní prostředí.



Akumulátory typu NiMH / NiCd+ nevhazujte do ohně.



Nabíjí akumulátory NiMH a NiCd.



Doba nabíjení je uvedena v technických údajích.

### Nabíječka

Vaše nabíječka DE9130 umožňuje nabíjet akumulátory DEWALT NiCd a NiMH v napěťovém rozsahu od 7,2 V do 18 V.

### Akumulátor (obr. 1)

#### TYP AKUMULÁTORU

Model DC547 pracuje s akumulátory o napětí 18 V.

#### Nabíjení akumulátoru (obr. 2)

Nabíjíte-li akumulátor (n) poprvé nebo po dlouhodobém uskladnění, dojde k jeho nabití zhruba na 80% celkové kapacity. Po provedení několika nabíjecích cyklů dosáhne akumulátor své plné kapacity.

Předtím, než začnete akumulátor nabíjet, zkontrolujte napětí v zásuvce. Pokud je zásuvka pod proudem, ale akumulátor nelze nabít, předejte vaši nabíječku autorizovanému servisnímu zástupci společnosti DEWALT. Během nabíjení může docházet k zahřívání nabíječky i akumulátoru.

Tento jev je obvyklý a neznačí žádnou závadu.



**UPOZORNĚNÍ:** Nenabíjete akumulátor, pokud okolní teplota klesne pod 4°C nebo přesáhne 40°C. Doporučená teplota prostředí pro nabíjení: přibližně 24 °C.

Akumulátor (n) nabijete tak, že je vložíte do nabíječky (o) způsobem znázorněným na obrázku a nabíječku zapnete. Ujistěte se, zda je akumulátor do nabíječky řádně dosazen. Červený indikátor nabíjení začne blikat.

Po přibližně 1 hodině indikátor blikat přestane a začne svítit trvale. Akumulátor je nyní plně

nabit. Akumulátor je možné kdykoliv vyjmout nebo jej ponechat delší dobu v nabíječce (maximálně 14 dní).

### Ochranná krytka akumulátoru (obr. 3)

Ochranná krytka (p) slouží k ochraně kontaktů vyjmutého akumulátoru. Pokud by nebyla tato krytka nasazena, mohlo by dojít ke zkratování kontaktů akumulátoru kovovými předměty a tím k jeho poškození, nebo ke vzniku požáru.

1. Před vložením akumulátoru (n) do nabíječky nebo do nářadí z něj odstraňte ochrannou krytku (p) (obr. 3A).
2. Po vyjmutí akumulátoru z nabíječky nebo z nářadí nasadte ihned na kontakty ochrannou krytku (obr. 3B).



**VAROVÁNÍ:** Před uložením nebo před přenášením vyjmutého akumulátoru se ujistěte, zda má nasazenu ochrannou krytku.

### Automatické oživení

Režim automatického oživení provede vyrovnání jednotlivých článků akumulátoru podle jejich maximální kapacity. Oživení akumulátoru by mělo být provedeno přes noc po každých 10 cyklech jeho vybití a nabití, nebo v případě že výdrž akumulátoru zřetelně klesne.

Oživení akumulátoru provedete tak, že jej obvyklým způsobem vložíte do nabíječky. Červený indikátor začne blikat a nabíjecí cyklus je spuštěn.

Po skončení nabíjecího cyklu trvajícího 1 hodinu začne indikátor trvale svítit. Nyní je akumulátor zcela nabit a může být použit.

Pokud ponecháme akumulátor v nabíječce po této 1 hodině počátečního nabíjení, nabíječka automaticky spustí režim oživení. Tento režim trvá dalších až 8 hodin, avšak akumulátor můžeme kdykoliv v průběhu oživovacího režimu vyjmout.

### Prodleva zahřátého / studeného akumulátoru

Pokud nabíječka detekuje, že je akumulátor příliš zahřátý nebo studený, automaticky spustí funkci prodlevy zahřátého / studeného akumulátoru a pozastaví proces nabíjení do doby, než akumulátor dosáhne přiměřené teploty. Potom bude nabíječka automaticky pokračovat v nabíjení. Tato funkce zajistí udržení maximální životnosti akumulátoru.

V režimu prodlevy zahřátého / studeného akumulátoru červený indikátor bliká střídavě dlouze pak krátce.

## Obsah balení

Balení obsahuje:

- 1 Ponorná pila
- 1 Přichytka kolejnice
- 1 Klíč pro šrouby s hlavou s vnitřním šestihranem
- 2 Akumulátory (DC352KB)
- 1 Nabíječka (DC352KB)
- 1 Návod k obsluze
- 1 Výkresová dokumentace

- Zkontrolujte, zda během přepravy nedošlo k poškození náradí, jeho částí nebo příslušenství.
- Před zahájením pracovních operací věnujte dostatek času pečlivému pročetí a porozumění tomuto návodu.

## Popis (obr. 1 – 4)



**VAROVÁNÍ:** Neprovádějte žádné úpravy náradí ani jeho součástí. Mohlo by dojít k úrazu nebo k poškození náradí.

## POUŽITÍ VÝROBKU

Ponorná pila DC352 je určena k profesionálnímu provádění řezů a řezání výrobků ze dřeva.

**Nepoužívejte** ve vlhkém prostředí nebo v prostředí s výskytem hořlavých kapalin a plynů.

Tato robustní ponorná pila je profesionální elektrické náradí. **ZABRAŇTE** dětem, aby se s tímto náradím dostaly do kontaktu. Používají-li toto zařízení nezkušené osoby, musí být zajištěn odborný dozor.

- a. spoušť ponoru
- b. hlavní spínač
- c. hlavní rukojeť
- d. patka pily
- e. seřizovací šroub šikmých řezů
- f. seřizovací šrouby nastavení hloubky řezu
- g. měřítka nastavení hloubky řezu
- h. přední rukojeť
- i. výstup pro odvod prachu
- j. stavitelný prvek vodicí lišty
- k. pilový kotouč
- l. blokovací tlačítko
- m. blokovací páčka

- n. akumulátor
- o. nabíječka
- p. ochranná krytka akumulátoru
- q. tlačítko pro uvolnění akumulátoru
- r. upínací šroub kotouče
- s. vnější příruba
- t. vnitřní příruba
- u. nůž odtrhu
- v. šroub nože odtrhu
- w. indikátor řezu
- x. šroub vyrovnání zpětných rázů
- y. vnější ochranný kryt
- z. vodicí lišta
- aa. svorka
- bb. indikátory polohy řezného kotouče

## Elektrická bezpečnost

Elektromotor je určen pouze pro jedno napájecí napětí. Vždy zkontrolujte, zda napětí akumulátoru odpovídá napětí na výkonovém štítku náradí. Také se ujistěte, zdali hodnota napětí vaší nabíječky odpovídá hodnotě napětí vaší zásuvky ve zdi.



Vaše nabíječka DEWALT je chráněna dvojitou izolací v souladu s normou EN 60335; proto není nutné použití zemnicího vodiče.

Pokud je napájecí kabel poškozen, musí být nahrazen v servisní síti společnosti DEWALT speciálním typem.

## Použití prodlužovacího kabelu

Pokud to není nezbytně nutné, prodlužovací kabel nepoužívejte. Používejte schválený prodlužovací kabel vhodný pro vaši nabíječku (viz technické údaje). Minimální průřez vodiče je 1 mm<sup>2</sup>; maximální délka je 30 m.

## MONTÁŽ A SEŘÍZENÍ



**VAROVÁNÍ:** Před sestavením a seřizením vždy vyjměte akumulátor. Před tím, než akumulátor vložíte nebo vytáhnete, náradí vždy vypněte.



**VAROVÁNÍ:** Používejte pouze akumulátory a nabíječky DEWALT.

## Vkládání a vyjímání akumulátoru z nářadí (obr. 2)



**VAROVÁNÍ:** Abyste snížili riziko úrazu, vypněte nářadí a odpojte napájecí přívod před nasazením či sejmutím příslušenství, před prováděním nastavení nebo výměnou nástavců, nebo před prováděním oprav. Ujistěte se, zda je spoušť v poloze VYPNUTO. Náhodné spuštění by mohlo způsobit úraz.

1. Zasuňte akumulátor (n) do rukojeti nářadí tak, aby došlo k jeho zacvaknutí.
2. Pokud chcete akumulátor vyjmout, stiskněte současně dvě uvolňovací tlačítka (q) a akumulátor z rukojeti vytáhněte ven.

### Nastavení šikmých řezů (obr. 1)

Úhel šikmých řezů může být nastaven v rozmezí 0° až 47°.

1. Uvolněte seřizovací šrouby šikmých řezů (e).
2. Naklopte patku pily (d) tak, aby se značka označovala na měřítku hloubky řezu (g) požadovaný úhel pokosu.
3. Utáhněte seřizovací šrouby šikmých řezů (e).

### Výměna pilového kotouče (obr. 4, 5)

1. Stiskněte pojistné tlačítko (l).
2. Pílu stlačte dolů až po zarážku (poloha pro výměnu kotouče).
3. Blokovací páčku (m) otočte ve směru chodu hodinových ručiček, až po zarážku.
4. Blokovací páčku (m) stlačte dolů a otáčejte kotoučem až po dosažení zajištěné polohy.

**POZNÁMKA:** Kotouč (k) je nyní uzamčen a nelze jím rukou otáčet. **Pojistnou páčku (m) držte ve spodní poloze až po dokončení výměny řezného kotouče (krok 8).**

5. Otáčením proti směru chodu hodinových ručiček vyjměte přídržný šroub (r) řezného kotouče. Použijte inbusový klíč umístěný v přední rukojeti (h).
6. Odstraňte vnější přírubu (s) a použité kotouč (k). Na vnitřní přírubu (t) nasadte nový kotouč.
7. Nasadte zpět vnější přírubu (s) a přídržný šroub kotouče (r). Šroub dotáhněte rukou ve směru chodu hodinových ručiček.

**POZNÁMKA:** Směr otáčení pilového kotouče a otáčení ponorné pily MUSÍ být shodný.

8. Pomocí klíče řádně přitáhněte upínací šroub pilového kotouče.
9. Blokovací páčku (m) otočte proti směru chodu hodinových ručiček až nadoraz.
10. Ponornou pílu přesuňte zpět do horní polohy.
11. Spoušť ponoru (a) stlačte dopředu, aby se vrátila zpět do klidové polohy.
12. Spoušť ponoru (a) stlačte vpřed tak, aby byla poloha výměny kotouče zajištěna.

### Nastavení nože odtrhu (obr. 5)

Správné nastavení nože odtrhu (u) viz detail v obr. 3. Vůli nože odtrhu nastavte vždy po výměně kotouče nebo kdykoli je to nutné.

1. Postupujte podle odstavce Výměna pilového kotouče, kroky 1–4.
2. Dodaným klíčem povolte šroub nože odtrhu (v) a nůž nastavte způsobem znázorněným na obrázku 3.
3. Šroub nože odtrhu (v) dotáhněte.
4. Blokovací páčku (m) otočte proti směru chodu hodinových ručiček až nadoraz.
5. Ponornou pílu zdvihněte zpět do horní polohy.

### Nastavení hloubky řezu (obr. 6)

Hloubku řezu lze nastavit v rozmezí 0 – 60 mm bez připojené vodicí lišty; s vodicí lištou: 0 – 55 mm.

1. Povolte seřizovací šroub nastavení hloubky řezu (f) a ukazatel posuňte tak, abyste dosáhli požadovaného nastavení hloubky řezu.
2. Přitáhněte seřizovací šroub hloubky řezu (f).

**POZNÁMKA:** Chcete-li získat optimální výsledky, nechejte pilový kotouč vyčnívat z obrobku asi 3 mm (obr. 5).

## PROVOZ



**VAROVÁNÍ:** Před použitím ponorné pily se VŽDY ujistěte, zda všechny funkce pracují správně!

### Pokyny pro obsluhu



**VAROVÁNÍ:** Vždy dodržujte bezpečnostní předpisy a platná nařízení.

### Zapnutí a vypnutí (obr. 1)

Pilu zapnete tak, že stlačíte hlavní spínač (b).

### Držení a vedení pily (obr. 7, 8)



#### VAROVÁNÍ:

- Obrobek **VŽDY** zajistíte takovým způsobem, aby se během řezání nemohl pohnout.
- Pilou **VŽDY** táhněte směrem dopředu. **NIKDY** netáhněte pilou směrem k sobě.
- Pilu **VŽDY** držte oběma rukama. Jednou rukou uchopíte hlavní rukojeť (c) a druhou rukou přidržujete přední rukojeť (h), jak je znázorněno na obrázku 7.
- K přichycení lišty k obrobku **VŽDY** použijte svorku, jak je zobrazeno na obrázku 8.
- Ujistěte se, zda se v dráze řezu nenachází napájecí kabel.
- Držte pilu za hlavní rukojeť (c) a za přední rukojeť (h), aby bylo zaručeno řádné vedení pily.
- Indikátor řezu (w) zobrazuje řeznou linii pro 0° a 47° (bez vodicí lišty).
- Indikátor polohy řezného kotouče (bb) ukazuje polohu pilového kotouče při plném ponoru.
- Chcete-li docílit přesných výsledků, upněte si obrobek obráceně.

### ŘEZÁNÍ

1. Pilu umístěte přední stranou základny na obrobek.
2. Pilu spusťte stlačením hlavního spínače.
3. Spouští ponoru (a) stlačte směrem vpřed, pilu spusťte dolů k nastavení hloubky řezu a tlačte ji směrem vpřed v linii řezu.

### PONORNÉ ŘEZY



**VAROVÁNÍ:** Při provádění ponorných řezů **MUSÍ** být dodrženy následující pokyny, aby nedošlo ke zpětným rázům:

- Pilu položte na vodicí lištu a otáčením proti směru chodu hodinových ručiček povolte šroub vyrovnání zpětných rázů (x).

- Pilu spusťte a pomalu ji přitlačte směrem dolů na nastavenou hloubku řezu, poté ji tlačte v řezné linii směrem vpřed. Indikátory řezu (w) reálnou úroveň přední a zadní části pilového kotouče (průměr 165 mm) při maximální hloubce řezu a při použití vodicí lišty.
- Pokud se během řezání vyskytnou zpětné rázy, otočte šroubem vyrovnání zpětných rázů (x) proti směru chodu hodinových ručiček, aby se z vodicí lišty uvolnil.
- Po dokončení ponorného řezu otočte šroubem vyrovnání zpětných rázů (x) ve směru chodu hodinových ručiček, aby došlo k jeho zajištění.

### Systém vedení (obr. 1, 7)

Vodicí lišty, dostupné v různých délkách, umožňují přesné, čisté provádění řezů a současně chrání povrch obrobku před poškozením.

Ve spojení s doplňkovým příslušenstvím lze s pomocí vodicí lišty provádět přesné řezy pod úhlem, pokosové řezy a přesné lícování dílů určených ke spojení.

Zajištění obrobku pomocí svorek zajistí pevné uchycení a bezpečnou práci.

K dosažení co nejlepších výsledků musí být vůle vedení pily velmi malá. Tuto vůli lze vymezit pomocí dvou stavitelných prvků vodicí lišty (j).

1. Povolte šroub stavitelného prvku vodicí lišty a vymezte vůli.
2. Nastavte šroub tak, aby byla pila na vodicí liště zajištěna.
3. Otácejte šroubem zpět až do polohy, kdy bude možné pilou lehce posouvat.
4. Stavitelný prvek vodicí lišty přidržte v dané poloze a šroub opět dotáhněte.

**POZNÁMKA:** Při použití jiné vodicí lišty systém **VŽDY** znovu nastavte.

### OCHRANNÝ KRYT PROTI ŠTĚPINÁM

Vodicí lišta je vybavena ochranným krytem proti štěpinám, který lze před prvním použitím seříznout na požadovaný rozměr:

**DŮLEŽITÉ:** Před seřezáváním ochranného krytu proti štěpinám si **VŽDY** přečtěte a dodržujte uvedené pokyny.

1. Otáčky ponorné pily nastavte na hodnotu 5.
2. Na kousek odpadového dřeva přiložte vodící lištu.
3. Pílu nastavte na hloubku řezu 5 mm.
4. Pílu položte na zadní stranu vodící lišty.
5. Pílu zapněte, spusťte dolů na nastavenou hloubku řezu a po celé délce jedním tahem ochranný kryt proti štěpinám ořízněte. Okraj ochranného krytu proti štěpinám nyní přesně odpovídá řezné hraně kotouče.



**VAROVÁNÍ:** Ke snížení rizika vzniku úrazu vodící lištu (z) **VŽDY** zajistěte svorkou (aa).

### Řezání dveří (obr. 9)

1. Ponornou pílu umístěte s vnějším ochranným krytem (y) na čistou, rovnou podlahu.
2. Patku pily (d) přitlačte s přední stranou dveří oproti stavitelné hloubkové zarážce.

### Odsávání nečistot (obr. 1)

Vaše pila je vybavena výstupním otvorem pro odvod prachu (i).



**VAROVÁNÍ:** Ponornou pílu **VŽDY** připojte k zařízení pro odsávání nečistot.



**VAROVÁNÍ:** Zařízení pro odsávání prachových nečistot **VŽDY** použijte v souladu s příslušnými nařízeními týkajícími se emisí prachových nečistot.

### ÚDRŽBA

Vaše elektrické nářadí DEWALT bylo zkonstruováno tak, aby pracovalo co nejdéle s minimálními nároky na údržbu. Dlouhodobá bezproblémová funkce nářadí závisí na jeho řádné údržbě a pravidelném čištění.



**VAROVÁNÍ:** Abyste snížili riziko úrazu, vypněte nářadí a odpojte napájecí přívod před nasazením či sejmutím příslušenství, před prováděním nastavení nebo výměnou nástavců, nebo před prováděním oprav. Ujistěte se, zda je spoušť v poloze VYPNUTO. Náhodné spuštění by mohlo způsobit úraz.



**VAROVÁNÍ:** Pokud je pilový kotouč opotřeben, nahraďte jej novým.



### Mazání

Vaše nářadí nevyžaduje žádné další mazání.



### Čištění



**VAROVÁNÍ:** Jakmile ve větracích otvorech na krytu nářadí a v jejich blízkosti uvidíte nahromaděné nečistoty a prach, vyfoukejte je proudem suchého stlačeného vzduchu. Při provádění tohoto úkonu údržby použijte schválenou ochranu zraku a masku proti prachu.



**VAROVÁNÍ:** K čištění nekovových součástí nářadí nikdy nepoužívejte rozpouštědla nebo jiné agresivní látky. Tyto typy chemikálií mohou plastové materiály nářadí poškodit. Používejte pouze hadřík zvlhčený jemným mýdlovým roztokem. Zabraňte proniknutí jakékoliv kapaliny do vnitřních částí zařízení; neponořujte žádné části nářadí do kapaliny.

### Doplňkové příslušenství



**VAROVÁNÍ:** Jiné příslušenství, než je příslušenství nabízené společností DEWALT, nebylo s tímto výrobkem testováno. Proto by mohlo být použití takového příslušenství s tímto nářadím velmi nebezpečné. Ke snížení rizika zranění používejte u tohoto výrobku pouze doporučené příslušenství DEWALT.

DEWALT nabízí pilové kotouče speciálně navržené pro vaši ponornou pílu.

Další podrobnosti týkající se příslušenství získáte u svého značkového prodejce.

### Ochrana životního prostředí



Tříděný odpad. Tento přístroj nesmí být vyhozen do běžného domovního odpadu.

Až nebudete váš výrobek DEWALT dále potřebovat nebo uplyne doba jeho životnosti, nelikvidujte jej spolu s domovním odpadem.



Zlikvidujte tento přístroj ve tříděném odpadu.



Tříděný odpad umožňuje recyklaci a opětovné využití použitých výrobků a obalových materiálů. Opětovné použití recyklovaných materiálů pomáhá chránit životní prostředí před znečištěním a snižuje spotřebu surovin.

Místní předpisy mohou upravovat způsob likvidace domácích elektrických spotřebičů v místních sběrnách nebo v místě nákupu výrobku.

Společnost DEWALT poskytuje službu sběru a recyklace výrobků DEWALT po skončení jejich technické životnosti. V rámci této výhodné služby vraťte vaše nářadí kterékoliv autorizované servisní pobočce DEWALT, kde bude toto nářadí shromážděno a s ohledem na životní prostředí recyklováno.

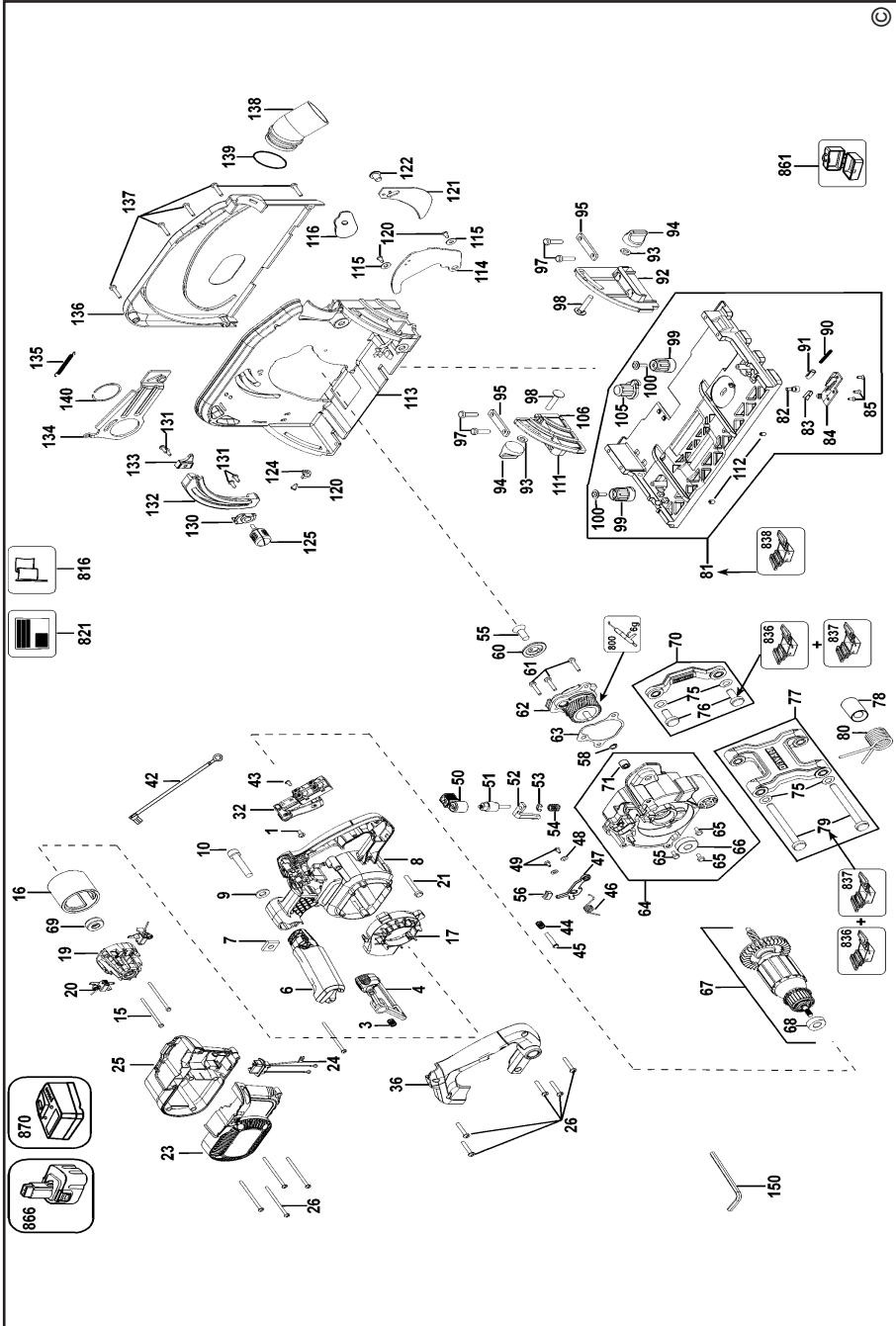
Adresu vašeho nejbližšího autorizovaného střediska DEWALT naleznete na zadní straně tohoto návodu. Seznam servisních středisek DEWALT a podrobnosti o poprodejním servisu naleznete také na internetové adrese: **www.2helpU.com**



### **Nabíjecí akumulátor**

Pokud přestane akumulátor s dlouhou životností dodávat dostatečný výkon, musí být nabit. Po ukončení jeho životnosti proveďte likvidaci tak, aby nedošlo k ohrožení životního prostředí:

- Nechejte nářadí v chodu, dokud nedojde k úplnému vybití akumulátoru a potom jej vyjměte z nářadí.
- Akumulátory Li-Ion, NiCd a NiMH lze recyklovat. Odevzdejte je prosím dodavateli nebo v místní recyklační stanici. Shromážděné akumulátory budou vhodně zlikvidovány nebo recyklovány.



## ZÁRUKA

Společnost DeWALT je přesvědčena o kvalitě svých výrobků a nabízí mimořádnou záruku pro profesionální uživatele tohoto nářadí. Tato záruka je nabízena ve prospěch zákazníka a nijak neovlivní jeho zákonná záruční práva. Tato záruka platí ve všech členských státech EU a evropské zóny volného obchodu EFTA.

### • 30 DNŮ ZÁRUKA VÝMĚNY •

Nejste-li s výkonem vašeho nářadí DeWALT zcela spokojeni, můžete jej do 30 dnů po zakoupení vrátit. Nářadí musí být v kompletním stavu jako při zakoupení a musí být dodáno na místo, kde bylo zakoupeno, kde bude provedena výměna nebo navrácení peněz. Nářadí musí být v uspokojivém stavu a musí být předložen doklad o jeho zakoupení.

### • JEDNOROČNÍ SMLOUVA NA BEZPLATNÝ SERVIS •

Musí-li být během 12 měsíců po zakoupení provedena údržba nebo servis vašeho nářadí DeWALT, máte nárok na jedno bezplatné provedení tohoto úkonu. Tento úkon bude bezplatně proveden v autorizovaném servisu DeWALT. K nářadí musí být předložen doklad o jeho zakoupení. Tato oprava zahrnuje i práci. Tento bezplatný servis se nevztahuje na příslušenství a náhradní díly, pokud nejsou také kryty zárukou.

### • JEDNOROČNÍ PLNÁ ZÁRUKA •

Dojde-li během 12 měsíců od zakoupení výrobku DeWALT k poškození tohoto výrobku z důvodu závady materiálu nebo špatného dílenského zpracování, společnost DeWALT zaručuje bezplatnou výměnu všech poškozených částí - nebo dle našeho uvážení - bezplatnou výměnu celého nářadí, za předpokladu, že:

- Závada nevznikla v důsledku neodborného zacházení.
- Výrobek byl vystaven běžnému použití a opotřebování.
- Výrobek nebyl opravován neoprávněnými osobami.
- Byl předložen doklad o zakoupení;
- Byl výrobek vrácen kompletní s původními komponenty.

Požadujete-li reklamaci, kontaktujte prodejce u kterého jste výrobek zakoupili nebo vyhledejte autorizovanou servisní organizaci. Seznam autorizovaných servisů DeWALT a podrobnosti o poprodejním servisu naleznete také na internetové adrese: **www.2helpU.com**.

### STANLEY BLACK & DECKER CZECH REPUBLIC S.R.O.

Türkova 5b  
149 00 Praha 4  
Česká Republika  
Tel.: 00420 261 009 772  
Fax: 00420 261 009 784  
Servis: 00420 244 403 247  
www.dewalt.cz  
obchod@sbdinc.com

### STANLEY BLACK & DECKER SLOVAKIA S.R.O.

Vysoká 2/b  
811 06 Bratislava  
Tel.: 00420 261 009 772  
Fax: 00420 261 009 784  
www.dewalt.sk  
obchod@sbdinc.com

### BAND SERVIS

K Pasekám 4440  
760 01 Zlín  
Tel.: 00420 577 008 550,1  
Fax: 00420 577 008 559  
www.bandservis.cz  
bandservis@bandservis.cz

### BAND SERVIS

Paulínska 22  
917 01 Trnava  
Tel.: 00421 335 511 063  
Fax: 00421 335 512 624  
www.bandservis.sk  
p.talajka@bandservis.sk

Právo na případné změny vyhrazeno.

**06/2014**

**DEWALT®****TYP VÝROBKU:**

<b>CZ</b>	Výrobní kód	Datum prodeje	Razítko prodejny Podpis
<b>SK</b>	Výrobný kód	Dátum predaja	Pečiatka predajne Podpis

<b>CZ</b>	Dokumentace záruční opravy			<b>SK</b>	Dokumentácia záručnej opravy	
CZ	Číslo	Datum příjmu	Datum zakázky	Číslo zakázky	Závada	Razítko Podpis
SK	Číslo dodávky	Dátum príjmu	Dátum opravy	Číslo objednávky	Porucha	Pečiatka Podpis

**CZ**  
Adresy servisu  
Band servis  
Klásterského 2  
CZ-140 00 Praha 4  
Tel.: 00420 244 403 247  
Fax: 00420 241 770 167

**CZ**  
Band servis  
K Pasekám 4440  
CZ-760 01 Zlín  
Tel.: 00420 577 008 550,1  
Fax: 00420 577 008 559  
<http://www.bandservis.cz>

**SK**  
Adresa servisu  
Band servis  
Paulínska ul. 22  
SK-917 01 Trnava  
Tel.: 00421 335 511 063  
Fax: 00421 335 512 624