

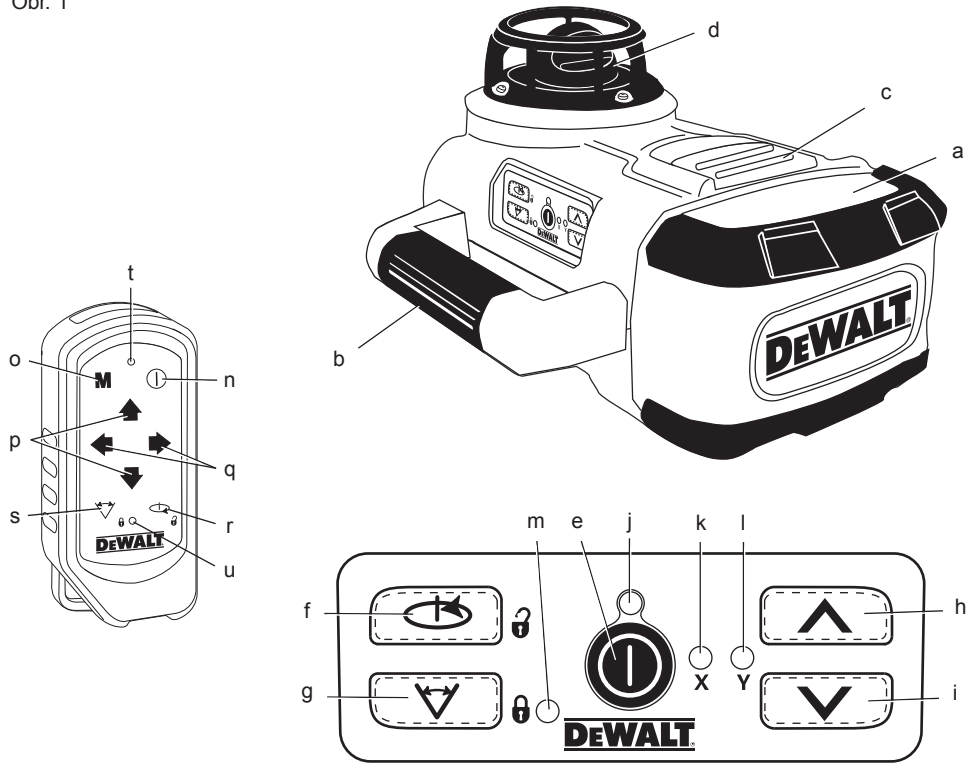
DEWALT®

500500 - 81 CZ

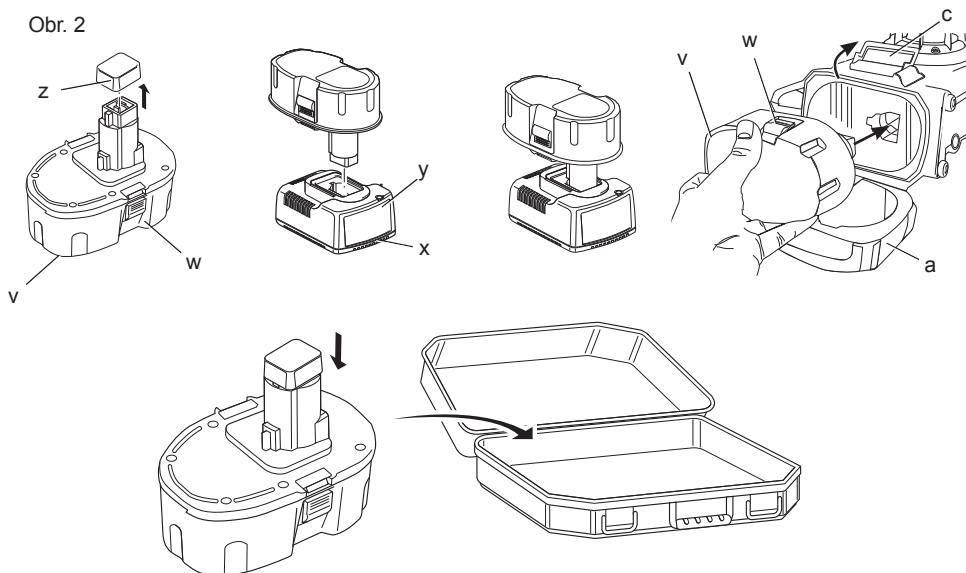
Přeloženo z původního návodu

DW079

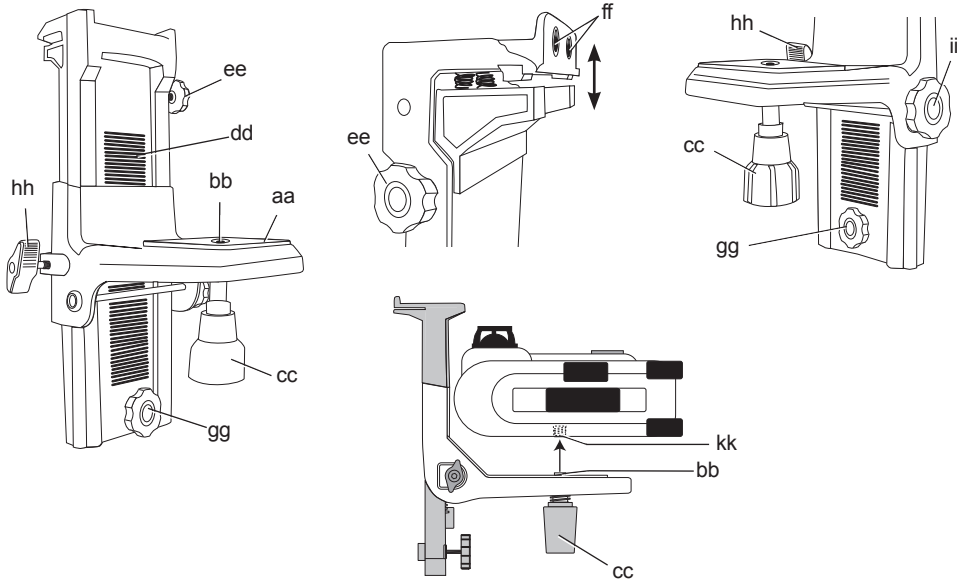
Obr. 1



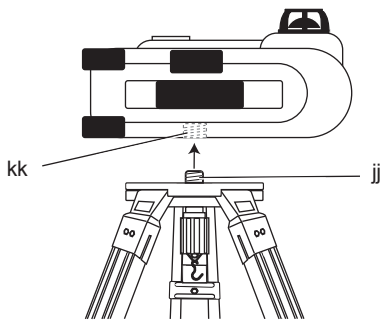
Obr. 2



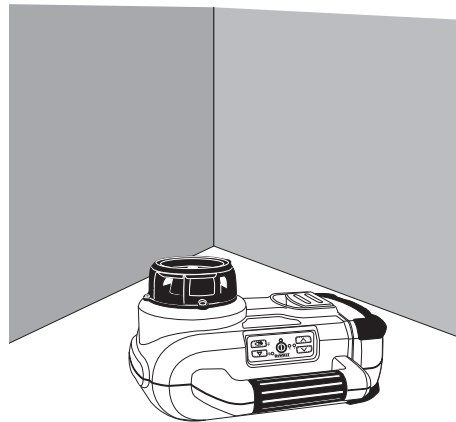
Obr. 3



Obr. 4

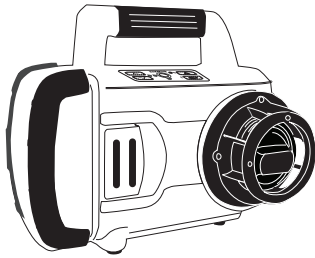


Obr. 5

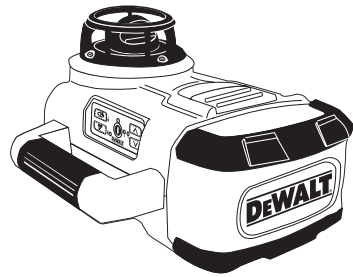


Obr. 6

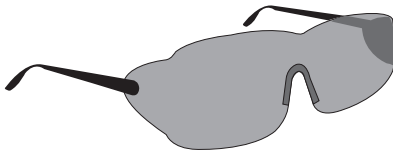
A



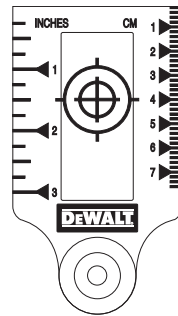
B



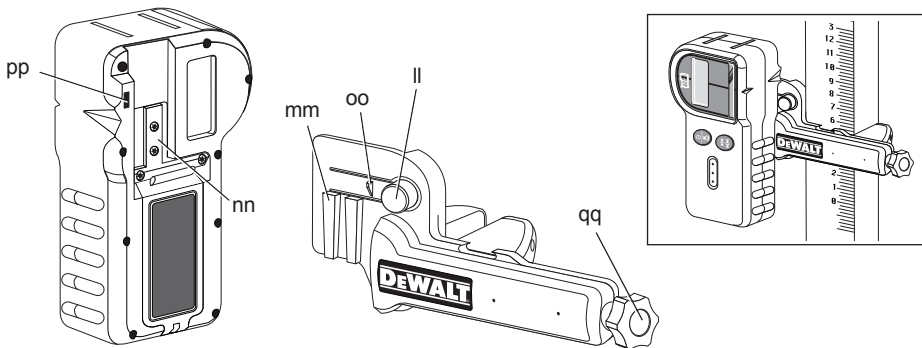
Obr. 7



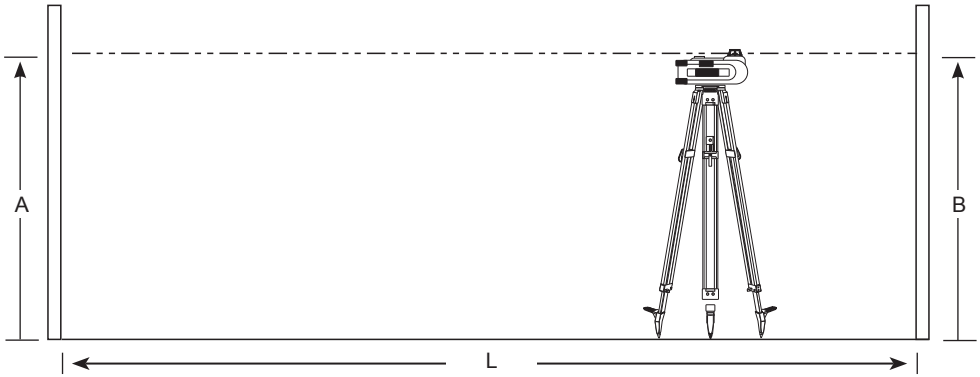
Obr. 8



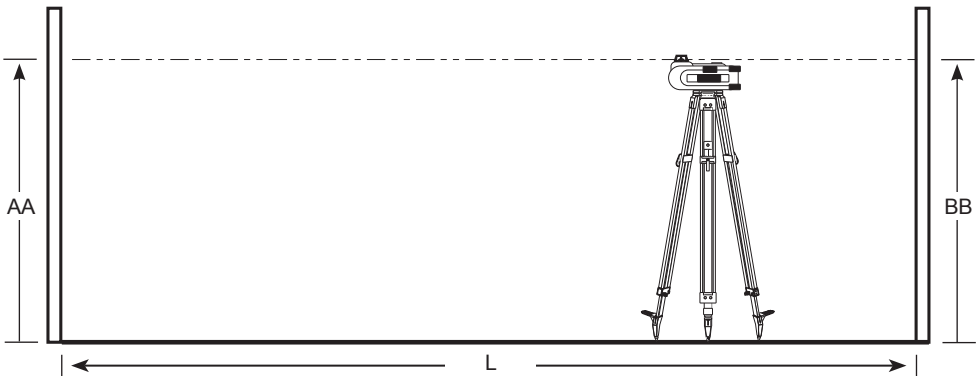
Obr. 9



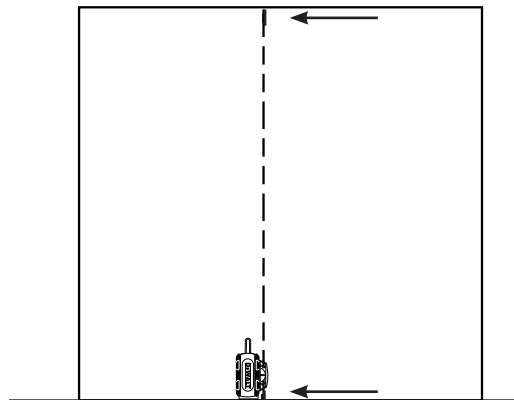
Obr. 10



Obr. 11



Obr. 12



ROTAČNÍ LASER DW079

Blahopřejeme Vám!

Zvolili jste si elektrický laser značky DEWALT. Léta zkušeností, důkladný vývoj výrobků a inovace vytvořily ze společnosti DEWALT jednoho z nejspolehlivějších partnerů pro uživatele profesionálního elektrického nářadí.

Technické údaje

		DW079
Napájecí napětí	V	9,6, 12, 14,4, 18
Typ		1
Rychlost otáčení	min ⁻¹	0–600
Třída laseru		3R
Třída ochrany		IP54
Přesnost	mm/m	± 0,1
Rozsah automatického srovnání	°	± 5
Provozní teplota	°C	-5 až +50
Závit objímky		5/8"–11
Hmotnost (bez akumulátoru)	kg	2,0
Akumulátor		DE9503
Typ akumulátoru		NiMH
Napájecí napětí	V	18
Hmotnost	kg	1,1
Nabíječka		DE9116
Napájecí napětí	V _{AC}	230
Typ akumulátoru		NiCd/NiMH
Přibližná doba nabíjení	min	60 (akumulátory 2,0 Ah)
Hmotnost	kg	0,4
Pojistky		
Evropa	Nářadí 230 V	10 A v napájecí síti
Velká Británie a Irsko	Nářadí 230 V	13 A v zástrčce napájecího kabelu

Definice: Bezpečnostní pokyny

Níže uvedené definice popisují stupeň závažnosti každého označení. Přečtěte si pozorně návod k použití a věnujte pozornost těmto symbolům.



NEBEZPEČÍ: Označuje bezprostředně hrozící rizikovou situaci, která, není-li jí zabráněno, povede k způsobení vážného nebo smrtelného zranění.



VAROVÁNÍ: Označuje potenciálně rizikovou situaci, která, není-li jí zabráněno, může vést k **vážnému nebo smrtelnému zranění**.



UPOZORNĚNÍ: Označuje potenciálně rizikovou situaci, která, není-li jí zabráněno, může vést k **lehkému nebo středně vážnému zranění**.

UPOZORNĚNÍ: Je-li použito bez výstražného symbolu, označuje potenciálně hrozící rizikovou situaci, která, není-li jí zabráněno, může vést k **způsobení hmotných škod**.



Upozorňuje na riziko úrazu způsobeného elektrickým proudem.



Upozorňuje na riziko vzniku požáru.

Bezpečnostní pokyny pro lasery



VAROVÁNÍ! Přečtěte a nastudujte si všechny pokyny. Nedodržení uvedených varování a pokynů může vést k úrazu elektrickým proudem, požáru a vážnému zranění.

TYTO POKYNY USCHOVEJTE

- **Nepracujte s laserem ve výbušném prostředí, jako jsou například prostory s výskytem hořlavých kapalin, plynů nebo prašných látek.** V elektrickém nářadí dochází k jiskření, které může způsobit vznícení hořlavého prachu nebo výparů.
- **Používejte laser pouze se specificky určenými bateriemi.** Použití jiných typů akumulátorů může vést k způsobení požáru.
- **Pokud laser nepoužíváte, uložte jej mimo dosah dětí a nequalifikovaných osob.** Lasery jsou v rukou nequalifikované obsluhy nebezpečné.
- **Pro váš model používejte pouze příslušenství schválené výrobcem.** Příslušenství vhodné pro jeden typ laseru může vést ke vzniku úrazu, pokud bude použito s jiným typem laseru.
- **Opravy nářadí MUSÍ být prováděny pouze technikem s odpovídající kvalifikací.** Opravy, servis nebo údržba prováděná

nekvalifikovanou osobou může vést ke vzniku úrazu. Nejbližšího autorizovaného servisního zástupce **DeWALT** naleznete v seznamu autorizovaných servisních zástupců **DeWALT** na konci tohoto návodu k obsluze, nebo navštivte internetové stránky www.2helpU.com.

- **Ke sledování laserového paprsku nepoužívejte optické přístroje, jako jsou dalekohled nebo nivelační přístroj.** Jinak by mohlo dojít k vážnému poškození zraku.
- **Nepokládejte laser do takové polohy, kde by mohly jakékoliv osoby upřít zrak do laserového paprsku, ať již neúmyslně nebo záměrně.** Jinak by mohlo dojít k vážnému poškození zraku.
- **Nepokládejte laser v blízkosti odrazných materiálů, které mohou způsobit odklon paprsku a následné zasažení zraku okolních osob.** Jinak by mohlo dojít k vážnému poškození zraku.
- **Pokud laser nepoužíváte, vypněte jej.** Ponechání laseru v zapnutém stavu zvyšuje riziko zasažení zraku okolních osob.
- **Nepracujte s laserem v blízkosti dětí a nedovolte dětem, aby laser používaly.** Jinak by mohlo dojít k vážnému poškození zraku.
- **Varovné štítky neodstraňujte a udržujte je čitelné.** Pokud budou varovné štítky odstraněny, mohou být obsluha nebo okolní osoby nechtěně vystaveny záření.
- **Laser položte bezpečně na stabilní povrch.** Pádem by mohlo dojít k poškození laseru nebo ke vzniku úrazu.
- **Vhodně se oblékejte. Nenoste volný oděv nebo šperky. Dlouhé vlasy si svažte. Dbejte na to, aby se vaše vlasy, oděv a rukavice nedostaly do kontaktu s pohyblivými částmi.** Volný oděv, šperky nebo dlouhé vlasy mohou být pohyblivými díly zachyceny. Větrací otvory často kryjí pohyblivé díly a proto byste měli na tuto oblast dávat pozor.



VAROVÁNÍ: Použití ovládacích či nastavovacích prvků nebo provádění jiných postupů, než je výslovně uvedeno, může mít za následek nebezpečné ozáření.



VAROVÁNÍ! OTOČNÝ LASER NEROZEBÍREJTE. Uvnitř výrobku se nenachází žádné části určené k opravám. Demontáž otočného laseru způsobí zrušení všech záruk vztahujících se na tento výrobek.

Výrobek žádným způsobem neupravujte. Úprava výrobku může mít za následek nebezpečné ozáření.

Další bezpečnostní pokyny týkající se laserů

- Tento laser odpovídá třídě 3R v souladu s normou DIN EN 60825-1:2007-11 (max 5 mW, 600–680 nm). Nenahrazujte laserovou diodu diodou jiného typu. Je-li laser poškozen, svěťte jeho opravu pouze autorizovanému servisu.
- Pouze kvalifikované a proškolené osoby mohou provádět instalaci, seřízení a obsluhu laserových zařízení. Oblast, kde jsou lasery třídy 3R používány, musí být vyznačena příslušnými varovnými značkami.
- Nepoužívejte laser k jiným účelům, než je projekce laserových paprsků.
- Před prvním použitím zkontrolujte, zda jsou bezpečnostní varování na štítku uvedeny ve vašem jazyce. Pokud není varovný štítek zařízení ve vašem jazyce, nářadí nepoužívejte!
- Protože paprsek třídy 3R laseru vytváří vysokou viditelnost na delší vzdálenosti, potenciální nebezpečí poškození zraku zůstane v celém dosahu paprsku beze změn.
- Vždy postavte laser do takové polohy, aby jeho paprsek nemohl procházet v úrovni očí okolo stojících osob. Buďte opatrní zejména v blízkosti schodů a zrcadlových ploch.

Ostatní rizika

- Při práci s tímto nářadím hrozí následující rizika:
 - úrazy způsobené pohledem do laserového paprsku.

Štítky na nářadí

Na výrobku jsou následující piktogramy:



Před použitím si přečtěte návod k obsluze.



Pozor laser.

3R Laser třídy 3R.



Třída ochrany: IP54.

UMÍSTĚNÍ DATOVÉHO KÓDU

Datový kód, který obsahuje také rok výroby, je vytištěn na spodní straně laseru poblíž upevňovacího otvoru se závitem.

Příklad:

2010 XX XX

Rok výroby

Důležité bezpečnostní pokyny pro všechny nabíječky

TYTO POKYNY USCHOVEJTE: Tento návod obsahuje důležité bezpečnostní a provozní pokyny pro nabíječky akumulátorů.

- Před použitím nabíječky si přečtete všechny pokyny a výstražná upozornění nacházející se na nabíječce, akumulátoru a na výrobku, který tento akumulátor používá.



NEBEZPEČÍ: Riziko smrtelného úrazu elektrickým proudem.

Na nabíjecích svorkách nabíječky je napětí 230 V. Nepokoušejte se kontakty propojovat vodivými předměty. Mohlo by dojít k úrazu elektrickým proudem.



VAROVÁNÍ: Nebezpečí úrazu elektrickým proudem. Dbejte na to, aby se do nabíječky nedostala žádná tekutina. Mohlo by dojít k úrazu elektrickým proudem.



UPOZORNĚNÍ: Riziko popálení. Z důvodu omezení rizika způsobení zranění nabíjejte pouze akumulátory DeWALT, které jsou k nabíjení určeny. Ostatní typy akumulátorů mohou prasknout, což může vést k zranění nebo ke hmotným škodám.



UPOZORNĚNÍ: V určitých podmínkách, kdy je nabíječka připojena k napájecímu napětí, může dojít ke zkratování nabíjecích kontaktů uvnitř nabíječky cizími předměty. Cizí vodivé předměty a materiály, jako jsou ocelová vlákna (drátěnka), hliníkové fólie nebo jakékoli částičky kovu, se nesmí dostat do vnitřního prostoru nabíječky. Není-li v úložném prostoru nabíječky umístěn žádný akumulátor, vždy odpojte napájecí kabel nabíječky od sítě. Dříve než budete provádět čištění nabíječky, odpojte ji od sítě.

- **NEPOKOUŠEJTE SE nabíjet akumulátory pomocí jiných nabíječek, než které jsou uvedené v tomto návodu.** Nabíječka i akumulátory jsou specificky navrženy tak, aby mohly pracovat dohromady.
- **Tyto nabíječky nejsou určeny pro žádné jiné použití, než je nabíjení akumulátorů DeWALT.** Jakékoli jiné použití může vést k způsobení požáru nebo k úrazu elektrickým proudem.
- **Nevystavujte nabíječku působení deště nebo sněhu.**
- **Při odpojování nabíječky ze zásuvky ji vždy odpojte uchopením za zástrčku a netahejte za napájecí kabel.** Tímto způsobem zabráníte poškození zástrčky a napájecího kabelu.
- **Ujistěte se, zda je napájecí kabel veden tak, abyste po něm nešlapali, nezakopávali o něj a aby nedocházelo k jeho poškození nebo nadměrnému zatížení..**
- **Není-li to naprosto nutné, nepoužívejte prodlužovací kabel.** Použití nesprávného prodlužovacího kabelu by mohlo vést k způsobení požáru nebo k úrazu elektrickým proudem.
- **Nepokládejte na nabíječku žádné předměty a neumísťujte nabíječku na měkký povrch, na kterém by mohlo dojít k zablokování ventilačních drážek, což by způsobilo nadměrné zvýšení teploty uvnitř nabíječky.** Umístěte nabíječku na taková místa, která jsou mimo dosah zdrojů tepla. Odvod tepla z nabíječky je prováděn přes drážky v horní a spodní části krytu nabíječky.
- **Nepoužívejte nabíječku s poškozeným napájecím kabelem nebo s poškozenou zástrčkou** - zajistěte okamžitou výměnu poškozených částí.
- **Nepoužívejte nabíječku, došlo-li k prudkému nárazu do nabíječky, k jejímu pádu nebo k jejímu poškození jiným způsobem.** Opravu svěřte autorizovanému servisu.
- **Neprovádějte demontáž nabíječky. Je-li nutné provedení opravy nebo údržby, svěřte tento úkon autorizovanému servisu.** Nesprávně provedená opětovná montáž může vést k způsobení požáru nebo k úrazu elektrickým proudem.
- **Před čištěním nabíječku vždy odpojte od elektrické sítě. Tímto způsobem omezíte riziko úrazu elektrickým proudem.** Vyjmutí akumulátoru toto riziko nesníží.
- **NIKDY se nepokoušejte spojit 2 nabíječky dohromady.**

- **Nabíječka je určena pro použití se standardním napětím elektrické sítě 230 V. Nepokoušejte se nabíječku použít s jiným napájecím napětím. Tato nabíječka není určena pro vozidla.**

TYTO POKYNY USCHOVEJTE

Nabíječka

Nabíječka DE9116 může nabíjet akumulátory NiCd a NiMH s napájecím napětím 7,2–18 V.

Nabíječka DE9135 může nabíjet akumulátory NiCd, NiMH nebo Li-Ion s napětím 7,2–18 V.

Tyto nabíječky nemusí být žádným způsobem seřizovány a jsou zkonstruovány tak, aby byla zajištěna jejich co nejjednodušší obsluha.

Postup nabíjení (obr. 2)



NEBEZPEČÍ: Riziko smrtelného úrazu elektrickým proudem.
Na nabíjecích svorkách nabíječky je napětí 230 V. Nepokoušejte se kontakty propojovat vodivými předměty.
Nebezpečí úrazu elektrickým proudem nebo smrtelného úrazu.

1. Před vložením akumulátoru připojte napájecí kabel nabíječky (x) do zásuvky elektrické sítě.
2. Do nabíječky vložte akumulátor (v). Červený indikátor (nabíjení) začne blikat, což bude indikovat zahájení procesu nabíjení.
3. Ukončení nabíjení bude indikováno trvalým rozsvícením červené kontrolky. Akumulátor je zcela nabit a může být okamžitě použit nebo může být ponechán v nabíječce.

POZNÁMKA: Z důvodu zajištění maximální výkonnosti a životnosti akumulátorů NiCd, NiMH a Li-Ion tyto nabíjejte před prvním použitím nejméně po dobu 10 hodin.

Průběh nabíjení

Stav nabití akumulátoru je podrobně popsán v níže uvedené tabulce.

Stav nabití	
nabíjení	- - - -
zcela nabit	————
prodleva zahřátý / studený akumulátor	— - — -
výměna akumulátoru	••••••••
závada	•• •• •• ••

Automatické obnovení nabití

Režim automatického obnovení nabití bude vyrovnávat nabití jednotlivých článků akumulátoru na maximální kapacitu. Obnovení nabití akumulátoru by mělo být prováděno jednou týdně nebo vždy, když akumulátor neumožňuje provedení stejného množství úkonů.

Chcete-li provést obnovení nabití akumulátoru, vložte jej do nabíječky jako obvykle. Nechejte akumulátor v nabíječce minimálně 10 hodin.

Prodleva zahřátý / studený akumulátor

Jakmile bude nabíječka detekovat příliš vysokou nebo příliš nízkou teplotu akumulátoru, automaticky zahájí režim prodleva zahřátý / studený akumulátor a pozastaví nabíjení, dokud akumulátor nedosáhne odpovídající teploty. Potom nabíječka automaticky přejde do režimu nabíjení. Tato funkce maximálně prodlužuje provozní životnost akumulátoru.

POUZE PRO AKUMULÁTORY TYPU LI-ION

Akumulátory Li-Ion jsou vybaveny systémem elektronické ochrany, která je chrání před přetížením, přehřátím a úplným vybitím.

Při aktivaci systému této elektronické ochrany se náradí automaticky vypne. Pokud se tak stane, vložte akumulátor Li-Ion do nabíječky a nechejte jej zcela nabít.

Důležité bezpečnostní pokyny pro všechny akumulátory

Objednáváte-li náhradní akumulátor, nezapomeňte do objednávky doplnit katalogové číslo a napájecí napětí akumulátoru.

Po dodání není akumulátor zcela nabit. Před použitím nabíječky a akumulátoru si nejdříve přečtěte níže uvedené bezpečnostní pokyny. Při nabíjení potom postupujte podle uvedených pokynů.

PŘEČTĚTE SI VŠECHNY POKYNY

- **Nenabíjejte a nepoužívejte akumulátory ve výbušném prostředí, jako jsou například prostory s výskytem hořlavých kapalin, plynů nebo prašných látek.** Vložení nebo vyjmutí akumulátoru z nabíječky může způsobit jiskření a vznícení prachu nebo výparů.
- Nabíjejte akumulátory pouze v nabíječkách DEWALT.
- **NESTŘÍKEJTE** na akumulátory vodu a neponořujte je do vody nebo do jiných kapalin.

- **Neskladujte a nepoužívejte nářadí a akumulátory na místech, kde může teplota dosáhnout nebo přesáhnout 40 °C (jako jsou venkovní budovy nebo plechové budovy v letním období).**



NEBEZPEČÍ: Nikdy se nepokoušejte akumulátor z jakéhokoliv důvodu rozebírat. Je-li obal akumulátoru prasklý nebo poškozený, nekládejte akumulátor do nabíječky. Zabraňte pádu, rozdrčení nebo poškození akumulátoru. Nepoužívejte akumulátor nebo nabíječku, u kterých došlo k nárazu, pádu nebo jinému poškození (například propíchnutí hřebíkem, zásah kladivem, rozšlápnutí). Mohlo by dojít k úrazu elektrickým proudem. Poškozený akumulátor by měl být vrácen do autorizovaného servisu, kde bude zajištěna jeho recyklace.



UPOZORNĚNÍ: Není-li nářadí používáno, při odkládání postavte nářadí na stabilní povrch tak, aby nemohlo dojít k jeho pádu. Některá nářadí s objemným akumulátorem budou stát na akumulátoru ve svislé poloze, ale může dojít k jejich snadnému převrnutí.

SPECIFICKÉ BEZPEČNOSTNÍ POKYNY PRO AKUMULÁTORY TYPU NiCd NEBO (NiMH)

- **Nelikvidujte akumulátory spalováním, i když jsou vážně poškozeny nebo zcela opotřebenány.** Akumulátor může v ohni explodovat.
- **Při extrémním namáhání nebo při vysokých teplotách může docházet k malým únikům kapaliny z akumulátoru.** To není známkou poruchy.

Avšak pokud je vnější těsnění porušeno:

- a. a kapalina z akumulátoru se vám dostane na pokožku, oplachujte si zasažené místo několik minut mýdlem a vodou.
- b. a kapalina z akumulátoru se dostane do vašich očí, okamžitě je začněte vyplachovat čistou vodou po dobu minimálně 10 minut a ihned vyhledejte lékařskou pomoc. (**Poznámka pro lékaře:** Kapalina je 25 - 35% roztok hydroxidu draselného.)

SPECIFICKÉ BEZPEČNOSTNÍ POKYNY PRO AKUMULÁTORY LI-ION (Li-Ion)

- **Nespalujte akumulátory, i když jsou vážně poškozeny nebo zcela opotřebenány.**

Akumulátor může v ohni explodovat. Při spalování akumulátorů typu Li-Ion dochází k vytváření toxických výparů a látek.

- **Dojde-li ke kontaktu obsahu akumulátoru s pokožkou, okamžitě zasažené místo opláchněte mýdlem a vodou.** Dostane-li se vám kapalina z akumulátoru do očí, vyplachujte otevřené oči vodou zhruba 15 minut nebo po dobu, dokud podráždění neustane. Je-li nutné lékařské ošetření, elektrolytem akumulátoru je směs tekutých organických uhličitánů a solí lithia.
- **Obsah otevřených článků akumulátoru může způsobit potíže s dýcháním.** Zajistěte přísun čerstvého vzduchu. Jestliže potíže stále přetrvávají, vyhledejte lékařské ošetření.



VAROVÁNÍ: Riziko popálení. Kapalina z akumulátoru se může vznítit, dojde-li k jejímu kontaktu s plamenem nebo se zdrojem jiskření.

Krytka akumulátoru (obr. 2)

S akumulátorem je dodávána ochranná krytka, která umožňuje zakrytí kontaktů odpojeného akumulátoru. Není-li na akumulátoru tato krytka nasazena, odložené kovové předměty mohou způsobit zkrat jeho kontaktů, což může vést k požáru a k poškození akumulátoru.

1. Před vložením akumulátoru do nabíječky nebo do nářadí ochrannou krytku (z) sejměte.
2. Po vyjmutí akumulátoru z nabíječky nebo z nářadí nasadte ihned na jeho kontakty ochrannou krytku (z).



VAROVÁNÍ: Před uložením nebo před přenášením nepoužívaného akumulátoru se ujistěte, zda je na kontaktech řádně nasazena ochranná krytka.

Akumulátor (obr. 2)

TYP AKUMULÁTORU

Model DW079 lze napájet akumulátory DeWALT NiMH 12, 14,4 a 18 V a akumulátory DeWALT NiCd 9,6, 12, 14,4 a 18 V. Model DW079 lze také napájet akumulátory DeWALT Li-Ion 14,4 a 18 V.

Doporučení pro uložení akumulátorů

1. Nejvhodnější místo pro skladování je v chladu a suchu, mimo dosah přímého slunečního záření a nadměrného tepla či chladu.

POZNÁMKA: Akumulátory Li-Ion by měly být před uložením zcela nabity.

2. Dlouhodobé skladování akumulátorů i nabíječku nepoškodí. Ve správných podmínkách je lze skladovat déle jak 5 let.

Nálepky na nabíječe a na akumulátoru

Mimo piktogramů uvedených v tomto návodu jsou nálepky na nabíječe a akumulátoru opatřeny následujícími piktogramy:



Před použitím si přečtěte návod k obsluze.



Nabíjení akumulátoru.



Akumulátor nabit.



Poškozený akumulátor.



Prodleva zahřátý / studený akumulátor.



Nepokoušejte se kontakty akumulátoru propojovat vodivými předměty.



Nenabíjejte poškozené akumulátory.



Používejte pouze akumulátory DEWALT. Jiné typy akumulátorů mohou prasknout a způsobit zranění osob nebo poškození zařízení.



Zabraňte styku s vodou.



Poškozené kabely ihned vyměňte.



Nabíjejte pouze v rozmezí teplot od 4 °C do 40 °C..



Likvidaci akumulátoru provádějte s ohledem na životní prostředí.



Akumulátory typu NiMH, NiCd+ a Li-Ion nikdy nespalujte.



Nabíjí akumulátoru typu NiMH a NiCd.

 Li-Ion Nabíjí akumulátory typu Li-Ion.



Doba nabíjení je uvedena v technických údajích.

Obsah balení

Balení obsahuje:

- 1 Rotační laser
- 1 Dálkový ovladač
- 2 Baterie 9 V
- 1 Držák na stěnu
- 1 Terčik
- 1 Pár zvětšovacích laserových brýlí
- 1 Snímač
- 1 Upínací svorka snímače
- 1 Kufřík
- 1 Nabíječka (DW079KH)
- 1 Akumulátor (DW079KH)
- 1 Návod k obsluze

POZNÁMKA: Modely N nejsou dodávány s akumulátorem a nabíječkou.

- Zkontrolujte, zda během přepravy nedošlo k poškození nářadí, jeho částí nebo příslušenství.
- Před zahájením práce věnujte dostatek času pečlivému pročtení a pochopení tohoto návodu.

Popis (obr. 1 - 3)



VAROVÁNÍ: Nikdy neprovádějte žádné úpravy nářadí ani jeho součástí. Mohlo by dojít k poškození nebo zranění.

POUŽITÍ VÝROBKU

Rotační laser DW079 je určen k projekci laserových paprsků, které pomáhají v provádění pracovních operací. Nářadí může být používáno jak ve vnitřních, tak i ve venkovních prostorách ke srovnání horizontálních směrů (vodováha) a vertikálních směrů (olovnice). Nářadí může také vytvářet nehybný laserový bod, který lze ručně přenášet pro nastavení a přenosu značky. Rozsah použití je od instalací snížených podhledů a rozvržení příček až po vodorovné srovnání základů a stavba poschodí.

NEPOUŽÍVEJTE toto zařízení ve vlhkém prostředí nebo na místech s výskytem hořlavých kapalin nebo plynů.

Laser je nářadí pro profesionály. **ZABRAŇTE** dětem, aby se s tímto nářadím dostaly do kontaktu. Používají-li toto nářadí nezkoušené osoby, musí být zajištěn odborný dozor.

LASER (OBR. 1)

- a. Dvířka komory
- b. Převravní rukojeť
- c. Západka
- d. Rotační hlava laseru
- e. Hlavní vypínač
- f. Tlačítko nastavení rychlosti / otáček
- g. Tlačítko režimu snímání
- h. Směrová šipka: nahoru
- i. Směrová šipka: dolů
- j. LED indikátor napájení
- k. LED indikátor osy X
- l. LED indikátor osy Y
- m. LED indikátor privátního režimu

DÁLKOVÉ OVLÁDÁNÍ (OBR. 1)

- n. Hlavní vypínač
- o. Tlačítko manuálního režimu
- p. Směrové šipky: nahoru / dolů
- q. Směrové šipky: vlevo / vpravo
- r. Tlačítko nastavení rychlosti / otáček
- s. Tlačítko režimu snímání
- t. LED indikátor napájení
- u. LED indikátor manuálního režimu

NABÍJEČKA (OBR. 2)

- v. Akumulátor
- w. Uvolňovací tlačítka
- x. Nabíječka
- y. Indikátor nabíjení (červený)
- z. Ochranná krytka akumulátoru

DRŽÁK NA STĚNU (OBR. 3)

- aa. Montážní základna
- bb. Otvor v montážní základně
- cc. Upevňovací rukojeť
- dd. Měřicí stupnice
- ee. Zajišťovací rukojeť svorky
- ff. Montážní otvory
- gg. Rukojeť vyrovnání základny
- hh. Zajišťovací rukojeť
- ii. Stavitelná rukojeť

Elektrická bezpečnost

Elektromotor je určen pouze pro jedno napájecí napětí. Vždy zkontrolujte, zda napájecí napětí akumulátoru odpovídá napětí na výkonovém štítku. Také se ujistěte, zda napájecí napětí vaší nabíječky odpovídá napětí v síti.



Vaše nabíječka DEWALT je chráněna dvojitou izolací v souladu s normou EN 60335. Proto není nutné použití uzemňovacího vodiče.



VAROVÁNÍ: Modely s napájecím napětím 115 V musí být používány s bezpečnostním izolačním transformátorem s uzemňovací mřížkou mezi primárním a sekundárním vinutím.

Dojde-li k poškození napájecího kabelu, musí být nahrazen speciálně připraveným kabelem, který získáte v autorizovaném servisu DEWALT.

Výměna síťové zástrčky (pouze Velká Británie a Irsko)

Budete-li instalovat novou zástrčku napájecího kabelu:

- *Bezpečně odstraňte starou zástrčku.*
- *Připojte hnědý vodič ke svorce pod napětím na nové zástrčce.*
- *Modrý vodič připojte k nulové svorce.*



VAROVÁNÍ: Na zemnicí svorku nebude připojen žádný vodič.

Dodržujte montážní pokyny dodávané s kvalitními zástrčkami. Doporučená pojistka: 3 A.

Použití prodlužovacího kabelu

Pokud to není nezbytně nutné, prodlužovací kabel nepoužívejte. Používejte schválený prodlužovací kabel vhodný pro příkon vaší nabíječky (viz technické údaje). Minimální průřez vodiče je 1 mm². Maximální délka je 30 m.

V případě použití navinovacího kabelu odviňte vždy celou délku kabelu.

Vybalení

UPEVNĚNÍ VÝSTRAŽNÉHO ŠTÍTKU

Bezpečnostní varování na štítku laseru musí být uvedeno v jazyce obsluhy.

Z toho důvodu jsou s nářadím dodány samostatné samolepicí štítky.



VAROVÁNÍ: Zkontrolujte, zda jsou bezpečnostní varování na štítku uvedeny ve vašem jazyce.

Varování by měla znít následovně:

LASEROVÉ ZÁŘENÍ
VYVARUJTE SE PŘÍMÉMU POHLEDU
DO LASEROVÉHO PAPRSKU
LASEROVÝ VÝROBEK TŘÍDY 3R

- Pokud je varování v cizím jazyce, postupujte následovně:
 - Odlepte z archu požadovaný štítek.
 - Opatrně štítek přelepte přes stávající.
 - Štítek na místě přitiskněte a uhladte.

SESTAVENÍ



VAROVÁNÍ: Před montáží a seřizením vždy vyjměte akumulátor. Před vložením nebo vyjmutím akumulátoru nářadí vždy vypněte.



VAROVÁNÍ: Používejte pouze akumulátory a nabíječky DEWALT.

Vložení a vyjmutí akumulátoru (obr. 2)

VLOŽENÍ AKUMULÁTORU

1. Uvolněte západku (c) a otevřete dvířka komory (a). Vložte akumulátor (v).

UPOZORNĚNÍ: Laser bude fungovat, i když nebudou dvířka bateriového prostoru řádně dovířeny. Pro zajištění akumulátoru se vždy ujistěte, zda jsou dvířka prostoru pro akumulátor zavřeny a západka zaskočena.

2. Akumulátor zasuňte pevně dovnitř.
3. Dvířka komory uzavřete a západku ponechejte zaskočit.

VYJMUTÍ AKUMULÁTORU

1. Uvolněte západku a otevřete dvířka komory.
2. Vyjměte akumulátor.
3. Akumulátor vložte do nabíječky, aby se znovu nabíjel. (Viz kapitola **Postup nabíjení**.)

Nastavení laseru

Laser lze provozovat s různým nastavením, a tak je lze používat v různých aplikacích.

MANUÁLNÍ OTÁČENÍ HLAVY

Laser je zkonstruován s ochrannou klecí okolo rotační hlavy, aby byl při použití na staveništi chráněn před poškozením. Stále však máte přístup

k rotační hlavě a k manuálnímu nasměrování paprsku ke stanovení nebo přenosu značky.

PROVOZ S UCHYCENÍM NA STĚNĚ (OBR. 3)

Držák na stěnu se používá k upevnění jednotky laseru k trámku stěny, aby jej bylo možné využít při montáži stropních podhledů a dalších speciálních vyrovnávacích úkonů.



UPOZORNĚNÍ: Před připojením laserové vodováhy ke stěnovému nebo stropnímu trámku zkontrolujte, zda je trámek řádně zajištěn.

1. Laser položte na montážní základnu (aa) tak, aby otvor (kk) na spodní straně laseru byl srovnán s otvorem (bb) montážní základny. Laser zajištěte otočením upevňovací rukojeti (cc).
2. Měřicí stupnici (dd) držáku na zeď natočte směrem k sobě, povolte zajišťovací rukojeť svorky (ee) držáku tak, aby se čelisti rozevřely.
3. Čelisti svěráku nasadte okolo stěnového nebo stropního trámku a zajišťovací rukojeť svorky (ee) dotáhněte, aby došlo k sevření čelistí okolo trámku. Před pokračováním v práci se ujistěte, zda je zajišťovací rukojeť svorky držáku na zeď pevně dotažena.



UPOZORNĚNÍ: Při montáži laserové vodováhy ke stěně s ohledem na lepší zajištění vždy používejte jako doplněk přichytné rukojeti držáku na stěnu závěsný drát na strop nebo podobné zajištění. Tento drát provlečte skrz rukojeť laserové vodováhy. NEPROTAHUJTE tento drát přes ochrannou kovovou klec. Navíc, jako záložní zajištění, lze jednotku upevnit ke stěnovému trámku pomocí šroubů. Montážní otvory (ff) jsou umístěny v horní části stěnového držáku.

4. Pomocí rukojeti vyrovnání (gg) základnu srovnejte tak, aby byla se stěnou přibližně v rovině.
5. Pro práci lze polohu laseru přizpůsobit jeho posunem v požadovaném odstupu výškového umístění nahoru nebo dolů. Pro změnu výšky povolte zajišťovací rukojeť (hh) umístěnou po levé straně držáku na zeď.
6. Povolte stavitelnou rukojeť (ii) umístěnou na pravé straně držáku na zeď a laserovou vodováhu posuňte podle potřeby nahoru nebo dolů. K přesnému odečtu vaší značky použijte měřicí stupnici (dd).

POZNÁMKA: Může být užitečné zapnout napájení a otočit hlavu laseru tak, aby bod svítil na jednu ze stupnic laseru. Cílový terčik

DeWALT je vyznačen na 38mm (1-1/2"), z tohoto důvodu může být jednodušší provést odsazení laseru o 38mm (1-1/2") pod úroveň trámků.

- Po umístění laseru do požadované výšky přitáhněte zajišťovací rukojeť (hh) tak, aby laser zůstal v dané poloze upevněn.

PROVOZ S UCHYCENÍM NA STATIV (OBR. 4)

- Stativ pevně usadte a nastavte jej do požadované výšky.
- Ujistěte se, zda je horní vrchol stativu přibližně v rovině. Laser provede automatické srovnání do vodorovné polohy pouze pokud je odchylka vrcholu stativu od vodorovné polohy do $\pm 5^\circ$. Pokud je laser příliš odchýlen od této hladiny, při dosažení limitu bude pípat. K poškození laseru v takovém případě nedojde, ale pokud bude "mimo vodorovnou polohu", nebude funkční.
- Laser upnete ke stativu zašroubováním rukojeti stativu opatřené závitem (jj) do závitového otvoru na spodní straně laseru (kk).

POZNÁMKA: K zajištění bezpečné montáže se ujistěte, zda je používán stativ opatřen šroubem se závitem 5/8"-11.

- Zapněte laser a podle potřeby upravte rychlost otáčení a ovládací prvky.

PROVOZ NA PODLAZE (OBR. 5, 6)

Laserovou vodováhu lze umístit při stanovení vodorovných a svislých poloh, jako například při vtyčení stěn, přímo na podlahu.

- Laser umístěte na relativně hladkou a rovnou plochu, kde nebude překážet.
- Laser nastavte do polohy pro použití jako vodováhy (obr. 6A) nebo olovnice (obr. 6B).
- Zapněte laser a podle potřeby upravte rychlost otáčení a ovládací prvky.

POZNÁMKA: Laser bude jednodušší nastavovat při aplikaci rozvržení stěn pokud bude rychlost otáčení nastavena na 0 ot./min. a ke srovnání laseru s kontrolními značkami bude použito dálkové ovládání. Dálkové ovládání umožňuje nastavení laseru pouze jednou osobou.

OBSLUHA



VAROVÁNÍ: Vždy dodržujte bezpečnostní předpisy a platná nařízení.

- K prodloužení výdrže akumulátoru na jedno nabití laser vypínejte, pokud není používán.
- Pro zajištění přesnosti vaší práce provádějte často kalibraci laseru. Viz kapitola **Kontrola prostorové kalibrace** v části **Údržba laseru**.

- Před použitím se ujistěte, zda je laser umístěn na relativně hladké, rovné ploše.
- Vždy si vyznačte střed laserové linie či bodu. Pokud označíte jiné části paprsku v jiné době odečtu, do měření tak zanesete chybu.
- Chcete-li zvětšit pracovní vzdálenost a přesnost, umístěte laser do středu pracovního prostoru.
- Pokud laser umísťujete na stativ nebo ke stěně, bezpečně jej upevněte.
- Při práci uvnitř místnosti bude pomalé otáčení hlavy laseru vytvářet viditelně jasnější linii; rychleji se otáčející hlava bude vytvářet viditelně plnější linii.
- Pro zvýšení viditelnosti paprsku použijte zvětšovací laserové brýle, anebo k usnadnění vyhledání paprsku použijte cílový terčik.
- Extrémní změny teploty mohou způsobit pohyb nebo posun staveb, kovových stativů, zařízení atd. Tímto způsobem může dojít k ovlivnění přesnosti. Během práce provádějte častou kontrolu přesnosti.
- Pokud pracujete s digitálním laserovým detektorem DeWALT, nastavte rychlost otáček laseru na nejvyšší hodnotu.
- Pokud došlo k pádu laseru nebo pokud utrpěl ostrý náraz, ponechejte kalibrační systém před použitím laseru zkontrolovat v kvalifikovaném servisním středisku.

Ovládací panel laseru (obr. 1)

Laser lze ovládat pomocí hlavního vypínače (e), tlačítkem nastavení rychlosti / otáček (f), tlačítkem režimu snímání (g), a dvěma směrovými šipkami (h, i). Pokud je laser použit v režimu olovnice, směrové šipky ovládají pohyb laserové hlavy doleva a doprava.

Ovládací panel obsahuje čtyři indikátory LED: napájení (j), srovnání v ose X (k), srovnání v ose Y (l) a privátní režim dálkového ovládání (m).

ZAPNUTÍ LASERU (OBR. 1)

- Vložte plně nabitý akumulátor. Ujistěte se, zda jsou řádně zajištěna dvířka úložného prostoru pro akumulátor.
- Laser spustíte mírným stiskem hlavního spínače (e). Rozsvítí se LED indikátor napájení (j). Pokud laser není v rovině, indikátory srovnání v ose X (k) a/nebo Y (l) budou až do vyrovnání laseru svítit. Rychlost otáčení upravte pomocí tlačítka nastavení rychlosti / otáček (f).

POZNÁMKA: Jakmile je laser vyrovnán, hlava se začne otáčet.

VYPNUTÍ LASERU

Laser vypnete mírným stiskem hlavního spínače. LED indikátor napájení zhasne.

Tlačítka ovládacího panelu laseru (obr. 1)

TLAČÍTKO HLAVNÍHO SPÍNAČE

Úplně vypnutí napájení laserové jednotky lze provést pouze stiskem hlavního vypínače (e) na ovládacím panelu laseru. Laserová jednotka se také automaticky vypne, pokud bude ponechána v klidovém režimu 8 hodin.

POZNÁMKA: Do klidového režimu lze laser přepnout stiskem hlavního vypínače dálkového ovládání. V klidovém režimu budou všechny funkce jednotky laseru vypnuty, mimo pravidelného blikání LED indikátoru napájení. "Probuzení" laserové jednotky provedete opětovným stiskem hlavního vypínače dálkového ovládání.

TLAČÍTKA SE ŠÍPKAMI

Tlačítka se šípkami (h, i) mají různou funkci, podle zvoleného pracovního režimu laserového přístroje.

V režimu automatického vyrovnání horizontální polohy:

Pomocí tlačítek se šípkami se nastavuje směr laserového paprsku v režimech prohledávání a ukazování (0 ot./min).

V režimu automatického vyrovnání vertikální polohy:

Pomocí tlačítek se šípkami lze posunout laserový paprsek vlevo či vpravo.

V manuálním režimu:

Tlačítka se šípkami se používají k naklonění laserové hlavy.

POZNÁMKA: Úplný popis manuálního režimu naleznete v části **Použití bezdrátového dálkového ovládání**.

TLAČÍTKO NASTAVENÍ RYCHLOSTI / OTÁČEK

Tlačítko nastavení rychlosti / otáček (f) se používá k nastavení rychlosti otáčení laserové hlavy na jednu ze 4 předvolených úrovní.

Každým stiskem tohoto tlačítka se nastavená rychlost hlavy změní cyklicky o jednu úroveň, po dosažení poslední úrovně začíná opět od začátku.

PAMATUJ:

Nízká rychlost = Jasný paprsek
Vysoká rychlost = Plný paprsek

POZNÁMKA: Tlačítko nastavení rychlosti / otáček má stejnou funkci jako tlačítko nastavení rychlosti / otáček na dálkovém ovladači.

TLAČÍTKO REŽIMU SNÍMÁNÍ

Tlačítko režimu snímání (g) se používá k rozmtání laserové hlavy dopředu a zpět s vytvořením krátké jasné laserové linie. Tato krátké linie je mnohem jasnější a viditelnější než když je laserová hlava v režimu plných otáček.

Použití režimu snímání:

Režim snímání nastavíte stiskem a uvolněním tlačítka režimu snímání. Režim snímání ukončíte opětovným stiskem a uvolněním tohoto tlačítka.

Velikost a směr prohledávané oblasti lze ovládat tlačítky se šípkami na jednotce laseru nebo na dálkovém ovládání.

Podrobnější popis naleznete v kapitole **Použití bezdrátového dálkového ovládání**.

Velikost a směr prohledávané oblasti lze také ovládat manuálně pomocí uživatelsky definovaného režimu snímání:

1. Laserovou jednotku nastavte na otáčky 0 ot./min. (režim ukazovátka).
2. Ručně natočte hlavu laseru do polohy, kdy bude laserový paprsek směřovat na jeden okraj požadované oblasti snímání.
3. Na ovládacím panelu laserové jednotky stlačte a podržte tlačítka režimu snímání. Se současně stisknutým tlačítkem režimu snímání ručně otočte laserovou hlavou na opačný okraj požadované oblasti snímání.
4. Uvolněte tlačítka režimu snímání.
5. Laser provede prohledávání mezi dvěma nastavenými body.

POZNÁMKA: Pokud je tlačítka režimu snímání stisknuta a podržena, ale hlava laseru není manuálně otáčena, po čtyřech sekundách se jednotka přepne do privátního režimu nebo do režimu bez dálkového ovládání, jak je popsáno níže.

DŮLEŽITÉ: Pro funkci uživatelsky definovaného režimu prohledávání není možné použít dálkové ovládání.

VEŘEJNÝ REŽIM, PRIVÁTNÍ REŽIM A REŽIM BEZ DÁLKOVÉHO OVLÁDÁNÍ

Jak otočný laser DW079, tak i dálkové ovládání mají možnost pracovat jak ve veřejném, tak i v privátním režimu. Pokud mají laser a dálkové

ovládání pracovat společně, musí být nastaveny na stejný režim. Laserovou jednotku lze také nastavit na režim bez dálkového ovládání, což způsobí, že nebude na žádné příkazy dálkového ovládání reagovat.

Veřejný režim

Laserová jednotka může přijímat příkazy z jakéhokoliv dálkového laserového ovladače DEWALT, a také z některých dálkových ovladačů laserů jiných značek. Toto je normální výchozí pracovní režim laserové jednotky DW079.

Aktivace veřejného režimu:

- Stiskněte a podržte tlačítko nastavení rychlosti / otáček (f) (symbol otevřeného visacího zámku pod tlačítkem).
- Jako výchozí pracovní režim laseru bude při zapnutí použit veřejný, pokud:
 - Laser byl naposledy provozován ve veřejném režimu

NEBO

- Laser byl nastaven ve veřejném režimu a po 8 hodinách se vypnul

NEBO

- Akumulátor byl vyjmut a opět vložen.

Privátní režim

Laserová jednotka přijímá příkazy pouze z dálkového ovladače určeného uživatelem.

Aktivace privátního režimu:

- Na ovládacím panelu laserové jednotky stiskněte a podržte tlačítko režimu snímání (g) (symbol uzavřeného visacího zámku) a **současně** stiskněte a podržte tlačítko režimu snímání (s) (symbol uzavřeného visacího zámku) na dálkovém ovladači.

Po 4 sekundách přejdou jak laserová jednotka, tak i dálkové ovládání do privátního režimu. Jako potvrzení laserová jednotka pípne a rozsvítí se LED (m) na ovládacím panelu (vedle symbolu zavřeného visacího zámku) a LED (u) na dálkovém ovládání (vedle symbolu zavřeného visacího zámku).

Režim bez dálkového ovládání

Tento režim způsobí, způsobí, že laserová jednotka nebude na žádné příkazy dálkového ovládání reagovat.

Aktivace režimu bez dálkového ovládání:

- Na ovládacím panelu laserové jednotky stiskněte a podržte tlačítko režimu

snímání (g) (symbol uzavřeného visacího zámku), ale na dálkovém ovládání **nestláčejte** žádné tlačítko.

Po 4 sekundách laserová jednotka pípne a rozsvítí se LED (m) vedle symbolu visacího zámku.

Bezdrátové dálkové ovládání (obr. 1)

Dálkové ovládání umožňuje jedné osobě provádět obsluhu a nastavení laseru z odstupů. Dálkové ovládání obsahuje hlavní vypínač (n), tlačítko manuálního režimu (o), čtyři směrové šipky (p, q), tlačítko nastavení rychlosti / otáček (r) a tlačítko režimu snímání (s). Na dálkovém ovladači jsou dvě kontrolky LED: přenos (t) a indikátor manuálního režimu (u).

DÁLKOVÉ OVLÁDÁNÍ: TLAČÍTKO HLAVNÍHO SPÍNAČE

Do klidového režimu lze laser přepnout stiskem hlavního vypínače (n) dálkového ovládání. V klidovém režimu budou všechny funkce jednotky laseru vypnuty, mimo pravidelného blikání LED indikátoru napájení (j). "Probuzení" laserové jednotky provedete opětovným stiskem hlavního vypínače dálkového ovládání.

POZNÁMKA: Úplné vypnutí napájení laserové jednotky lze provést pouze stiskem hlavního vypínače na ovládacím panelu laseru. Laserová jednotka se také automaticky vypne, pokud bude ponechána v klidovém režimu 8 hodin.

DÁLKOVÉ OVLÁDÁNÍ: TLAČÍTKO MANUÁLNÍHO REŽIMU

Aktivaci manuálního režimu provedete stiskem a podržením tlačítka manuálního režimu (o) po dobu 3 sekundy. Pokud chcete požívat manuální nastavení sklonu, musí být spuštěn manuální režim. (Úplný popis této funkce naleznete v části **Použití režimu manuálního nastavení sklonu**.)

Pro opětovné provedení automatického vyrovnání stiskněte a podržte tlačítko manuálního režimu po dobu 3 sekundy.

Použití režimu manuálního nastavení sklonu:

Režim manuálního nastavení sklonu u modelu DW079 umožňuje zablokování funkce automatického vyrovnání v jedné ose (směru) tak, aby bylo možné v této ose provést náklon laseru. Automatické vyrovnání v druhé ose bude funkční i nadále a tím bude zajištěno, aby byl laser nakláněn jen v požadovaném směru.

Spuštění a ukončení režimu manuálního nastavení sklonu:

- Aktivaci režimu manuálního nastavení sklonu provedete stiskem a podržením tlačítka manuálního režimu (o) po dobu 3 sekund.
- Opětovné nastavení automatického vyrovnání v obou osách provedete opětovným stiskem a podržením tlačítka manuálního režimu po dobu 3 sekund.

Nastavení směru náklonu:

- Když je aktivován režim manuálního nastavení sklonu, jednotka automaticky spustí manuální nastavení osy Y. Tím je obsluze umožněno naklonit laser ve směru osy Y, jak je vyznačeno "zaměřovači" na ochranné kleci.

V určitých situacích může být vhodné provést náklon laseru v ose X. Směr v režimu manuálního nastavení sklonu lze přepínat mezi osami Y a X následovně:

- Aktivaci manuálního nastavení osy X provedete tak, že ihned (do 5 sekund) po spuštění režimu manuálního nastavení sklonu stisknete a podržíte na dálkovém ovládacím tlačítku pravé šipky.
- Jednotku lze přepnout zpět do režimu manuálního nastavení osy Y okamžitým stiskem a podržením tlačítka levé šipky na dálkovém ovládacím.
- Pokud chcete změnit nastavovaný směr v režimu manuálního nastavení sklonu později, obnovte režim automatického vyrovnání, poté opět aktivujte režim manuálního nastavení sklonu a výběr osy provedte výše popsaným způsobem.

LED indikátory os X a Y na ovládacím panelu laserové jednotky (k, l) signalizují, který směr manuálního nastavení sklonu je zvolen. Manuálně nastavovaná osa je označena zhasnutou kontrolkou LED a automaticky vyrovnávaná osa je označena rozsvícenou kontrolkou LED.

Nastavení stupně náklonu:

Jakmile je režim manuálního nastavení sklonu aktivován, stupeň náklonu lze manuálně nastavit některým z následujících způsobů:

- K nachýlení hlavy rotoru laseru nahoru a dolů použijte směrové šipky nahoru a dolů (h, i) na ovládacím panelu laserové jednotky.

NEBO

- K nachýlení hlavy rotoru laseru nahoru a dolů použijte směrové šipky (p) na dálkovém ovládacím.

NEBO

- Celou laserovou jednotku lze nachýlit nahoru nebo dolů jejím umístěním na nakloněnou plochu. Ujistěte se, zda je jednotka laseru položena tak, aby směr manuálního nastavení sklonu byl ve stejné linii se směrem sklonu plochy.

DÁLKOVÉ OVLÁDÁNÍ: TLAČÍTKA SE ŠIPKAMI

Tlačítka se šipkami (p, q) mají různou funkci, podle zvoleného pracovního režimu laserového přístroje.

V režimu automatického vyrovnání horizontální polohy:

Šipky nahoru a dolů (p) upravují délku laserové linie v režimu snímání.

Šipky vlevo a vpravo (q) nastavují směr laserového paprsku v režimech prohledávání a v režimu ukazovátka (0 ot./min).

V režimu automatického vyrovnání vertikální polohy:

Šipky nahoru a dolů (p) upravují polohu laserové linie v režimu snímání.

Šipky vlevo a vpravo (q) posunují laserový paprsek vlevo či vpravo.

V manuálním režimu:

Směrové šipky (p) se používají k naklánění laserové hlavy nahoru a dolů ve směrech X nebo Y, jak je vyznačeno na ochranné kleci laserové jednotky.

DÁLKOVÉ OVLÁDÁNÍ: TLAČÍTKO NASTAVENÍ RYCHLOSTI / OTÁČEK

Tlačítko nastavení rychlosti / otáček (r) se používá k nastavení rychlosti otáčení laserové hlavy na jednu ze 4 předvolených úrovní.

POZNÁMKA: Tlačítko nastavení rychlosti / otáček má stejnou funkci jako tlačítko nastavení rychlosti / otáček na ovládacím panelu laserové jednotky.

DÁLKOVÉ OVLÁDÁNÍ: TLAČÍTKO REŽIMU SNÍMÁNÍ

Tlačítko režimu snímání (s) se používá k rozmitání laserové hlavy dopředu a zpět s vytvořením krátké jasné laserové linie. Tato krátké linie je mnohem jasnější a viditelnější než když je laserová hlava v režimu plných otáček.

Použití režimu snímání:

Režim snímání nastavíte stiskem a uvolněním tlačítka režimu snímání. Režim

snímání ukončíte opětovným stiskem a uvolněním tohoto tlačítka.

Velikost a směr prohledávané oblasti lze ovládat tlačítky se šípkami na jednotce laseru nebo na dálkovém ovládání. Podrobnější popis naleznete v části **Tlačítka se šípkami** v části **Tlačítka ovládacího panelu laseru**.

DŮLEŽITÉ: Pro funkci uživatelsky definovaného režimu prohledávání není možné použít dálkové ovládání.

DÁLKOVÉ OVLÁDÁNÍ: VEŘEJNÝ A PRIVÁTNÍ REŽIM

Jak otočný laser DW079, tak i dálkové ovládání mají možnost pracovat jak ve veřejném, tak i v privátním režimu. Pokud mají laser a dálkové ovládání pracovat společně, musí být nastaveny na stejný režim.

Veřejný režim

Dálkové ovládání vysílá signály, které mohou být potenciálně zachyceny mnoha laserovými jednotkami stejného typu, zrovna tak jako i laserovými jednotkami jiných modelů. Toto je normální výchozí pracovní režim laserového dálkového ovládání.

Aktivace veřejného režimu:

- Stiskněte a podržte 4 sekundy stisknuté tlačítko nastavení rychlosti / otáček (r) (symbol otevřeného visacího zámku pod tlačítkem).
- Po 8 hodinách nečinnosti přejde dálkové ovládání automaticky do veřejného režimu.
- Po výměně vlastní baterie přejde dálkové ovládání automaticky do veřejného režimu.

Privátní režim

Dálkové ovládání vysílá signály, které lze přijmout pouze určenou jednotkou laseru.

Aktivace privátního režimu:

- Na dálkovém ovládání stiskněte a podržte tlačítko režimu snímání (s) (symbol uzavřeného visacího zámku vedle tlačítka) a **současně** stiskněte a podržte tlačítko režimu snímání (g) (symbol uzavřeného visacího zámku) na ovládacím panelu laserové jednotky.

Po 4 sekundách přejdou jak laserová jednotka, tak i dálkové ovládání do privátního režimu. Jako potvrzení laserová jednotka pípne a rozsvítí se LED (m) na ovládacím panelu (vedle symbolu zavřeného visacího zámku)

a LED (u) na dálkovém ovládání (vedle symbolu zavřeného visacího zámku).

Výstraha změny výšky nástroje

Model DW079 má vestavěnou funkci výstrahy, která výstražným signálem upozorní obsluhu, pokud byla poloha jednotky po automatickém vyrovnání porušena. Laser se přestane otáčet, indikátor LED na ovládacím panelu se rozsvítí a rozezvučí se výstražná signalizace.

RESET LASEROVÉ JEDNOTKY PRO DALŠÍ POUŽÍVÁNÍ

- Jednotku vypněte a opět zapněte pomocí hlavního vypínače na ovládacím panelu jednotky laseru.

NEBO

- Uvedte jednotku do klidového režimu a opět ji probuďte zpět pomocí hlavního vypínače dálkového ovládání.

POZNÁMKA: Po spuštění výstrahy změny úrovně nástroje vždy opět zkontrolujte nastavení laseru.

Príslušenství laseru

ZVĚTŠOVACÍ BRÝLE LASERU (OBR. 7)

Tyto brýle s červenými čočkami zlepšují viditelnost laserového paprsku za jasného okolního světla nebo u dlouhých vzdáleností při použití laseru v interiérech. Pro provoz laseru nejsou tyto brýle nezbytné.



NEBEZPEČÍ: Z důvodu snížení rizika vážného zranění se nikdy neďivejte přímo do laserového paprsku, a to i v případě, máte-li nebo nemáte-li tyto brýle.



UPOZORNĚNÍ: Tyto brýle nejsou schválenou bezpečnostní výbavou a neměly by být nošeny při práci s jiným nářadím. Tyto brýle nezabrání zasažení vašeho zraku laserovým paprskem.

TERČÍK (OBR. 8)

Laserový terčik pomáhá při lokalizaci a označení laserového paprsku. Terčik při zachycení laserového paprsku zvyšuje jeho viditelnost. Terčik je opatřen standardní a metrickou stupnicí. Laserový paprsek prochází přes červený plast a na protilehlé straně se od odrazivé vrstvy odráží zpět. Magnet na vrcholu terčiku je navržen k tomu, aby terčik přidržel na stropní kolejnici nebo na kovovém sloupku k určení přesné vodorovné a svislé polohy. Nejlepších výsledků dosáhnete, pokud bude terčik DEWALT směřovat vyznačeným logem směrem k vám.

DIGITÁLNÍ LASEROVÝ DETEKTOR (OBR. 9)

Detektor pomáhá určit polohu laserového paprsku za jasného okolního světla nebo na dlouhých vzdálenostech. Při průchodu rotujícího laserového paprsku detektor vydává jak vizuální, tak i zvukový signál.

Detektor lze použít jak v místnosti, tak i ve venkovním prostředí, v místech kde je obtížné zaměřit laserový paprsek.

Detektor není určen k použití s lasery, které se neotáčejí, ale lze jej použít s většinou rotačních laserů s červeným nebo infračerveným (neviditelným) paprskem na trhu.

Digitální laserový detektor DeWALT lze použít jak s přichytnou svorkou detektoru, tak i bez ní. Pokud je použit s přichytnou svorkou, lze jej umístit na nivelační tyč, měřičskou tyč, sloupek nebo stojan.

Přesnost

Pokud laser pracuje s detektorem, je nutné k jeho přesnosti přičíst přesnost detektoru.

- Konstantní přesnost (detektor pracuje v úzkém záběru)
± 1,0mm
- Nominální přesnost (detektor pracuje v širokém záběru)
± 3,0mm

K dosažení přesnějších výsledků začněte pracovat s použitím detektoru v širokém záběru a dokončení provedte s detektorem nastaveným v úzkém záběru.

Montáž detektoru na nivelační tyč (obr. 9)

1. K upevnění vašeho detektoru k nivelační tyči nejprve detektor nasunutím na západku (ll) spojte s přichytným dílem. Nasuňte vodítka (mm) přichytného dílu na kolejnici (nn) detektoru tak, aby západka (oo) přichytného dílu zaskočila do otvoru (pp) detektoru.
2. Otáčením rukojeti (qq) přichytného dílu proti směru chodu hodinových ručiček rozevřete čelisti.
3. Detektor umístěte do požadované výšky a otáčením rukojeti ve směru chodu hodinových ručiček přichytný díl na nivelační tyči upevněte.
4. Výškovou úpravu provedete tak, že mírně povolíte přichytný díl, polohu detektoru upravíte a přichytný díl opět dotáhnete.

Doplňkové příslušenství



VAROVÁNÍ: Protože jiné příslušenství, než je příslušenství nabízené

společností DeWALT, nebylo s tímto výrobkem testováno, může být použití takového příslušenství s tímto výrobkem nebezpečné. Chcete-li snížit riziko zranění, používejte s tímto nářadím pouze příslušenství doporučené společností DeWALT.

Tato příslušenství jsou následující:

- DE0772 DeWALT digitální laserový detektor
- DE0734 DeWALT nivelační tyč
- DE0735 DeWALT stativ
- DE0736 DeWALT stativ
- DE0737 DeWALT nivelační tyč
- DE0738 DeWALT spádová konzole
- DE9135 DeWALT nabíječka LI
- DeWALT akumulátory:

Napětí	NiCd	NiMH	LI
9,6	DE9061	–	–
12	DE9071/DE9075	DE9501	–
14,4	DE9091/DE9092	DE9502	DE9140
18	DE9095/DE9096	DE0503	DE9180

Další informace týkající se příslušenství získáte u autorizovaného prodejce.

ÚDRŽBA

Vaše nářadí DeWALT bylo zkonstruováno tak, aby pracovalo co nejdéle s minimálními nároky na údržbu. Řádná péče o nářadí a jeho pravidelné čištění vám zajistí jeho bezproblémový chod.

- Pro udržení přesnosti vaší práce provádějte často kontrolu kalibrace laseru. Viz část **Kontrola prostorové kalibrace**.
- Kontrola kalibrace a další údržbové opravy by měly být prováděny v servisním středisku společnosti DeWALT.
- Nebudete-li laserový měřič používat, uložte jej v dodávaném kufříku.
- Neukládejte laserový měřič do kufříku, není-li suchý. Osušte vnější povrch laserového měřiče měkkou a suchou tkaninou a nechejte jej na vzduchu řádně oschnout.
- Neskladujte váš laser při teplotách pod -18°C (0°F) nebo nad 41°C (105°F).
- Nabíječka neobsahuje díly určené k opravám. Uvnitř nabíječky nejsou žádné opravitelné díly.

Kontrola prostorové kalibrace (obr. 10-12)



VAROVÁNÍ: Laserovou hlavu nechejte vždy zkaližovat servisním technikem s odpovídající kvalifikací.

Kontrola prostorové kalibrace by měla být prováděna pravidelně.

POZNÁMKA: JAKO SOUČÁST ZÁRUKY DEWALT MÁ UŽIVATEL PRÁVO NA PROVEDENÍ JEDNÉ BEZPLATNÉ KALIBRACE V PRVNÍM ROCE OD ZAKOUPENÍ VÝROBKU. JEDNODUŠE VYPLŇTE PŘILOŽENOU POUKÁZKU A ODEVZDEJTE JI SPOLU S LASEROVOU JEDNOTKOU A DOKLADEM O KOUPÍ AUTORIZOVANÉMU ZÁSTUPCI SPOLEČNOSTI DEWALT. Certifikát bude vystaven bez dalších poplatků.

Kontrola prostorové kalibrace neprovede kalibraci vlastního laseru. Tato kontrola určuje, zda laser podává, či nikoliv, správnou vodorovnou hladinu a svíslou linii olovnice, ale neodstraňuje chyby laseru ve schopnosti provádět vyrovnání ve vodorovném a ve svíslém směru.

Tyto kontroly nemohou nahradit profesionální kalibraci provedenou v servisním středisku společnosti DEWALT.

KONTROLA KALIBRACE VODOROVNÉ HLADINY (OSA X)

1. Stativ umístíte v prostoru mezi dvěma stěnami, které jsou od sebe vzdáleny minimálně 15 m (50 stop). Přesná vzdálenost stativu není rozhodující.
2. Laserovou jednotku upevníte na stativ tak, aby osa X mířila přímo na jednu ze stěn.
3. Zapněte laser a počkejte, až dokončí vlastní vyrovnání.
4. Na stěnách si označte a změřte body A a B, jak je uvedeno na obr. 10.
5. Celý laser otočte o 180° tak, aby osa X mířila přímo na protilehlou stěnu.
6. Počkejte, až laser dokončí vlastní vyrovnání a na stěnách si označte a změřte body AA a BB, jak je uvedeno na obr. 11.
7. Pomocí následující rovnice spočítejte součtovou chybu:
Součtová chyba = (AA – A) – (BB – B)
8. Součtovou chybu porovnejte s povolenými hranicemi v následující tabulce.

Vzdálenost mezi stěnami	Povolená chyba
L = 15 m (50 stop)	3 mm (0,125")
L = 25 m (80 stop)	5 mm (0,2")
L = 50 m (160 stop)	10 mm (0,4")

KONTROLA KALIBRACE VODOROVNÉ HLADINY (OSA Y)

Zopakujte výše uvedený postup, ale tak, aby proti stěně přímo směřovala osa Y.

KONTROLA CHYBY OLOVNICE (OBR. 12)

1. Ke srovnání použijte jako referenci standardní olovnicí, vyznačte si vrchní a spodní část stěny. (Ujistěte se, zda značíte stěnu a ne strop a podlahu).
2. Rotační laser umístíte pevně na podlahu, přibližně 1 m (3') od stěny.
3. Zapněte laser a namiřte jej tak, aby bod protínal vyznačenou značku ve spodní části stěny. Poté, pomocí šipek na dálkovém ovladači, proveďte otočení bodu směrem nahoru. Pokud je střed bodu na značce na horní části stěny, laser je správně zkaližován.

POZNÁMKA: Tato kontrola by měla být provedena na stěně, která nebude nižší jak nejvyšší stěna, na které bude laser používán.



Čištění



VAROVÁNÍ:

- Před čištěním odpojte nabíječku vždy od sítě. Nečistoty a maziva mohou být z povrchu nabíječky odstraněny pomocí hadříku nebo měkkého kartáče bez kovových štětín. Nepoužívejte vodu ani žádné čisticí prostředky.
- Před čištěním jednotky laseru z něj vyjměte akumulátor.
- K čištění nekovových částí laserového měřiče nikdy nepoužívejte rozpouštědla nebo jiné agresivní látky. Používejte pouze hadřík navlhčený v mýdlovém roztoku.
- Nikdy nedovolte, aby se do nářadí dostala jakákoli kapalina. Nikdy neponořujte žádnou část nářadí do kapaliny.
- Při čištění laseru nikdy nepoužívejte stlačený vzduch.

- *Udržujte průchozí větrací drážky a pravidelně čistěte kryt nářadí měkkým hadříkem.*
- *Ohebný gumový štít lze čistit navlhčeným hadříkem, který po sobě nezanechává vlákna, jako je například bavlněný hadřík. POUŽÍVEJTE POUZE VODU — NEPOUŽÍVEJTE čisticí prostředky či rozpouštědla. Před uložením nechejte laserovou jednotku oschnout.*
- *Za určitých podmínek se může na skleněných čočkách uvnitř laserové hlavy usazovat prach nebo nečistoty. Toto znečištění má vliv na kvalitu laserového paprsku a na pracovní dosah. Čočka by měla být čistěna pomocí navlhčeného vatového tamponu.*



Nabíjecí akumulátor

Akumulátory s dlouhou životností musí být nabíjeny v případě, kdy již neposkytují dostatečný výkon pro dříve snadno prováděné pracovní operace. Po ukončení provozní životnosti akumulátoru proveďte jeho likvidaci tak, aby nedošlo k ohrožení životního prostředí:

- Nechejte nářadí v chodu, dokud nedojde k úplnému vybití akumulátoru a potom jej z nářadí vyjměte.
- Akumulátory NiCd, NiMH a Li-Ion lze recyklovat. Odevzdejte je prosím prodejci nebo do místní sběrný. Shromážděné akumulátory budou recyklovány nebo zlikvidovány tak, aby nedošlo k ohrožení životního prostředí.

Ochrana životního prostředí



Tříděte odpad. Tento výrobek nesmí být vyhozen do běžného domácího odpadu.



Pokud nebudete výrobek DEWALT dále používat nebo přejete-li si jej nahradit novým, nelikvidujte jej spolu s běžným komunálním odpadem. Zajistěte likvidaci tohoto výrobku v tříděném odpadu.



Tříděný odpad umožňuje recyklaci a opětovné využití použitých výrobků a obalových materiálů. Opětovné použití recyklovaných materiálů pomáhá chránit životní prostředí před znečištěním a snižuje spotřebu surovin.

Při zakoupení nových výrobků vám prodejny, místní sběrný odpadů nebo recyklační stanice poskytnou informace o správné likvidaci elektroodpadů z domácnosti.

Společnost DEWALT poskytuje službu sběru a recyklace výrobků DEWALT po skončení jejich provozní životnosti. Chcete-li získat výhody této služby, odevzdejte prosím váš výrobek kterémukoli autorizovanému zástupci servisu, který nářadí odebere a zajistí jeho recyklaci.

Místo nejbližšího autorizovaného servisu DEWALT naleznete na příslušné adrese uvedené na zadní straně tohoto návodu. Seznam autorizovaných servisů DEWALT a podrobnosti o poprodejním servisu naleznete také na internetové adrese: www.2helpU.com.

ZÁRUKA

Společnost DeWALT je přesvědčena o kvalitě svých výrobků a nabízí mimořádnou záruku pro profesionální uživatele tohoto nářadí. Tato záruka je nabízena ve prospěch zákazníka a nijak neovlivní jeho zákonná záruční práva. Tato záruka platí ve všech členských státech EU a evropské zóny volného obchodu EFTA.

• 30 DNŮ ZÁRUKA VÝMĚNY •

Nejste-li s výkonem vašeho nářadí DeWALT zcela spokojeni, můžete jej do 30 dnů po zakoupení vrátit. Nářadí musí být v kompletním stavu jako při zakoupení a musí být dodáno na místo, kde bylo zakoupeno, kde bude provedena výměna nebo navrácení peněz. Nářadí musí být v uspokojivém stavu a musí být předložen doklad o jeho zakoupení.

• JEDNOROČNÍ SMLOUVA NA BEZPLATNÝ SERVIS •

Musí-li být během 12 měsíců po zakoupení provedena údržba nebo servis vašeho nářadí DeWALT, máte nárok na jedno bezplatné provedení tohoto úkonu. Tento úkon bude bezplatně proveden v autorizovaném servisu DeWALT. K nářadí musí být předložen doklad o jeho zakoupení. Tato oprava zahrnuje i práci. Tento bezplatný servis se nevztahuje na příslušenství a náhradní díly, pokud nejsou také kryty zárukou.

• JEDNOROČNÍ PLNÁ ZÁRUKA •

Dojde-li během 12 měsíců od zakoupení výrobku DeWALT k poškození tohoto výrobku z důvodu závady materiálu nebo špatného dílenského zpracování, společnost DeWALT zaručuje bezplatnou výměnu všech poškozených částí - nebo dle našeho uvážení - bezplatnou výměnu celého nářadí, za předpokladu, že:

- Závada nevznikla v důsledku neodborného zacházení.
- Výrobek byl vystaven běžnému použití a opotřebování.
- Výrobek nebyl opravován neoprávněnými osobami.
- Byl předložen doklad o zakoupení;
- Byl výrobek vrácen kompletní s původními komponenty.

Požadujete-li reklamaci, kontaktujte prodejce u kterého jste výrobek zakoupili nebo vyhledejte autorizovanou servisní organizaci. Seznam autorizovaných servisů DeWALT a podrobnosti o poprodejním servisu naleznete také na internetové adrese: www.2helpU.com.

STANLEY BLACK & DECKER CZECH REPUBLIC S.R.O.

Türkova 5b
149 00 Praha 4
Česká Republika
Tel.: 00420 261 009 772
Fax: 00420 261 009 784
Servis: 00420 244 403 247
www.dewalt.cz
obchod@sbdinc.com

STANLEY BLACK & DECKER SLOVAKIA S.R.O.

Vysoká 2/b
811 06 Bratislava
Tel.: 00420 261 009 772
Fax: 00420 261 009 784
www.dewalt.sk
obchod@sbdinc.com

BAND SERVIS

K Pasekám 4440
760 01 Zlín
Tel.: 00420 577 008 550,1
Fax: 00420 577 008 559
www.bandservis.cz
bandservis@bandservis.cz

BAND SERVIS

Paulínska 22
917 01 Trnava
Tel.: 00421 335 511 063
Fax: 00421 335 512 624
www.bandservis.sk
p.talajka@bandservis.sk

Právo na případné změny vyhrazeno.

60/2014

CZ ZÁRUČNÍ LIST

SK ZÁRUČNÝ LIST

DEWALT®

TYP VÝROBKU:

CZ	Výrobní kód	Datum prodeje	Razítko prodejny Podpis
SK	Výrobný kód	Dátum predaja	Pečiatka predajne Podpis

CZ Dokumentace záruční opravy			SK Dokumentácia záručnej opravy			
CZ	Číslo	Datum příjmu	Datum zakázky	Číslo zakázky	Závada	Razítko Podpis
SK	Číslo dodávky	Dátum príjmu	Dátum opravy	Číslo objednávky	Porucha	Pečiatka Podpis

CZ
Adresy servisu
Band servis
Klášteřského 2
CZ-140 00 Praha 4
Tel.: 00420 244 403 247
Fax: 00420 241 770 167

CZ
Band servis
K Pasekám 4440
CZ-760 01 Zlín
Tel.: 00420 577 008 550,1
Fax: 00420 577 008 559
<http://www.bandservis.cz>

SK
Adresa servisu
Band servis
Paulínska ul. 22
SK-917 01 Trnava
Tel.: 00421 335 511 063
Fax: 00421 335 512 624