

***¿Dudas? Visítenos en Internet: [www.dewalt.com](http://www.dewalt.com)***  
***Dúvidas? Visite-nos na Internet em [www.dewalt.com.br](http://www.dewalt.com.br)***  
***Questions? See us on the World Wide Web at [www.dewalt.com](http://www.dewalt.com)***

**MANUAL DE INSTRUCCIONES**  
**MANUAL DE INSTRUÇÕES**  
**INSTRUCTION MANUAL**

INSTRUCTIVO DE OPERACIÓN, CENTROS DE SERVICIO Y PÓLIZA DE GARANTÍA.  
**ADVERTENCIA:** LÉASE ESTE INSTRUCTIVO ANTES DE USAR EL PRODUCTO.

INSTRUÇÕES DE OPERAÇÃO, CENTRO DE SERVIÇOS E CERTIFICADO DE GARANTIA.  
**ADVERTÊNCIA:** LEIA ESTAS INSTRUÇÕES ANTES DE UTILIZAR O PRODUTO.

INSTRUCTION MANUAL, SERVICE CENTER LISTINGS, AND WARRANTY CARD.  
**WARNING:** READ THE INSTRUCTION MANUAL BEFORE USING THE PRODUCT.

---

# DEWALT®

---

**DW621**  
**Rebajadora de Columnas de 2 HP**  
**Tupia de Coluna 2 HP**  
**Plunge 2 HP Router**



## Definiciones: Normas de seguridad

Las siguientes definiciones describen el nivel de gravedad de cada advertencia. Lea el manual y preste atención a estos símbolos.

**⚠ PELIGRO:** Indica una situación de peligro inminente que, si no se evita, provocará la muerte o lesiones graves.

**⚠ ADVERTENCIA:** Indica una situación de peligro potencial que, si no se evita, podría provocar la muerte o lesiones graves.

**⚠ ATENCIÓN:** Indica una situación de peligro potencial que, si no se evita, puede provocar lesiones leves o moderadas.

**AVISO:** Se refiere a una práctica **no relacionada a lesiones corporales** que de no evitarse puede resultar en **daños a la propiedad**.



**ADVERTENCIA:** para reducir el riesgo de lesiones, lea el manual de instrucciones.

## Advertencias generales de seguridad para las herramientas eléctricas



**ADVERTENCIA:** Lea todas las advertencias de seguridad e instrucciones. El incumplimiento de las advertencias o instrucciones puede provocar descargas eléctricas, incendios o lesiones graves.

## GUARDE LAS ADVERTENCIAS E INSTRUCCIONES PARA PODER CONSULTARLAS EN EL FUTURO

El término “herramienta eléctrica” incluido en todas las advertencias se refiere a su herramienta eléctrica conectada a la red (cable eléctrico) o a su herramienta eléctrica accionada con baterías (inalámbrica).

### 1) SEGURIDAD DEL ÁREA DE TRABAJO

- a) **Mantenga el área de trabajo limpia y bien iluminada.** Las áreas desordenadas u oscuras propician accidentes.

- b) **No opere las herramientas eléctricas en atmósferas explosivas, como ambientes donde haya polvo, gases o líquidos inflamables.** Las herramientas eléctricas originan chispas que pueden encender el polvo o producir humo.
- c) **Mantenga alejados a los niños y a los espectadores de la herramienta eléctrica en funcionamiento.** Las distracciones pueden provocar la pérdida de control.

### 2) SEGURIDAD ELÉCTRICA

- a) **Los enchufes de la herramienta eléctrica deben adaptarse a la toma de corriente. Nunca modifique el enchufe de ninguna manera. No utilice ningún enchufe adaptador con herramientas eléctricas con conexión a tierra.** Los enchufes no modificados y que se adaptan a las tomas de corrientes reducirán el riesgo de descarga eléctrica.
- b) **Evite el contacto corporal con superficies con toma de tierra como, por ejemplo, tuberías, radiadores, cocinas y refrigeradores.** Existe mayor riesgo de descarga eléctrica si su cuerpo está puesto a tierra.
- c) **No exponga las herramientas eléctricas a la lluvia ni a condiciones de humedad.** Si entra agua en una herramienta eléctrica, aumentará el riesgo de descarga eléctrica.
- d) **No use el cable indebidamente. Nunca utilice el cable para transportar, tirar o desenchufar la herramienta eléctrica. Mantenga el cable alejado del calor, el aceite, los bordes afilados o las piezas móviles.** Los cables dañados o enredados aumentan el riesgo de descarga eléctrica.
- e) **Al operar una herramienta eléctrica en exteriores, utilice un cable de extensión adecuado para tal uso.** Utilice un cable adecuado para uso en exteriores a fin de reducir el riesgo de descarga eléctrica.
- f) **Si no se puede evitar el uso de una herramienta eléctrica en una zona húmeda, utilice un dispositivo de corriente residual (residual current device, RCD) de seguridad.** El uso de un RCD reduce el riesgo de sufrir una descarga eléctrica.

### 3) SEGURIDAD PERSONAL

- a) **Permanezca alerta, controle lo que está haciendo y utilice el sentido común cuando emplee una herramienta eléctrica. No utilice una herramienta eléctrica si está cansado o bajo el efecto de drogas, alcohol o medicamentos.** Un momento de descuido mientras se opera una herramienta eléctrica puede provocar lesiones personales graves.
- b) **Utilice equipo de seguridad personal. Utilice siempre protección ocular.** El uso de equipo de seguridad, como mascarillas para polvo, calzado de seguridad antideslizante, cascos o protección auditiva en las condiciones adecuadas reducirá las lesiones personales.
- c) **Evite poner en marcha la herramienta involuntariamente. Asegúrese de que el interruptor está apagado antes de conectar la fuente de alimentación y/o la batería, agarrar o transportar la herramienta.** Transportar herramientas eléctricas con su dedo apoyado sobre el interruptor o enchufar herramientas eléctricas con el interruptor en la posición de encendido puede ocasionar accidentes.
- d) **Retire la herramienta de ajuste o la llave de tuercas antes de encender la herramienta eléctrica.** Una llave de tuercas o una herramienta de ajuste que quede conectada a una pieza giratoria de la herramienta eléctrica puede provocar lesiones personales.
- e) **No se estire demasiado. Conserve el equilibrio y posicione adecuadamente en todo momento.** Esto permite un mejor control de la herramienta eléctrica en situaciones inesperadas.
- f) **Use la vestimenta adecuada. No use ropas holgadas ni joyas. Mantenga el cabello, la ropa y los guantes alejados de las piezas en movimiento.** Las ropas holgadas, las joyas o el cabello largo pueden quedar atrapados en las piezas en movimiento.
- g) **Si se suministran dispositivos para la conexión de accesorios con fines de recolección y extracción de polvo, asegúrese de que estén conectados y que se utilicen**

**correctamente.** El uso del extractor de polvo puede reducir los riesgos relacionados con el polvo.

### 4) USO Y MANTENIMIENTO DE LA HERRAMIENTA ELÉCTRICA

- a) **No fuerce la herramienta eléctrica. Utilice la herramienta eléctrica correcta para el trabajo que realizará.** La herramienta eléctrica correcta hará el trabajo mejor, y de un modo más seguro, a la velocidad para la que fue diseñada.
- b) **No utilice la herramienta eléctrica si no puede encenderla o apagarla con el interruptor.** Las herramientas que no puedan ser controladas con el interruptor constituyen un peligro y deben repararse.
- c) **Desconecte el enchufe de la fuente de alimentación o la batería de la herramienta eléctrica antes de realizar cualquier ajuste, cambio de accesorios o almacenar las herramientas eléctricas.** Estas medidas de seguridad preventivas reducen el riesgo de encender la herramienta eléctrica de forma accidental.
- d) **Guarde la herramienta eléctrica que no esté en uso fuera del alcance de los niños y no permita que otras personas no familiarizadas con ella o con estas instrucciones operen la herramienta.** Las herramientas eléctricas son peligrosas si son operadas por usuarios que no tienen formación.
- e) **Mantenimiento de las herramientas eléctricas. Revise que no haya piezas en movimiento mal alineadas o trabadas, piezas rotas o cualquier otra situación que pueda afectar el funcionamiento de las herramientas eléctricas. Si encuentra daños, haga reparar la herramienta eléctrica antes de utilizarla.** Se producen muchos accidentes a causa de las herramientas eléctricas que carecen de un mantenimiento adecuado.
- f) **Mantenga las herramientas de corte afiladas y limpias.** Los accesorios de corte de estas herramientas deben estar limpios y con los bordes de corte afilados. De esta manera son menos propensas a trabarse y son más fáciles de controlar.

- g) **Utilice las herramientas eléctricas, sus accesorios y piezas, etc. de acuerdo con las presentes instrucciones, teniendo siempre en cuenta las condiciones de trabajo y el trabajo que deba llevar a cabo.** El uso de la herramienta eléctrica para operaciones diferentes de aquellas para las que fue diseñada podría originar una situación peligrosa.

## 5) MANTENIMIENTO

- a) **Solicite a una persona calificada en reparaciones que realice el mantenimiento de su herramienta eléctrica y que solo utilice piezas de repuesto originales.** Esto garantizará la seguridad de la herramienta eléctrica.

## Normas de seguridad adicionales para rebajadoras

- **Sujete la herramienta eléctrica por superficies de agarre aisladas, porque la cuchilla puede entrar en contacto con su propio cable.** El cortar un cable bajo tensión puede cargar las partes metálicas expuestas de la herramienta eléctrica y producir una descarga eléctrica al operador.
- **Use abrazaderas u otra forma práctica de asegurar y apoyar la pieza de trabajo a una plataforma estable.** El sujetar la pieza de trabajo con la mano o contra su cuerpo no proporciona estabilidad y puede causar una pérdida de control.
- **Corte de metal con rebajadora: Si utiliza la rebajadora para cortar metal, limpie la herramienta a menudo.** Con frecuencia el polvo y las astillas de metal se acumulan en las superficies interiores y podrían crear un riesgo de lesión grave, descarga eléctrica o muerte.
- **No ponga nunca en funcionamiento la unidad del motor separada de la base.** El motor no está diseñado para ser sujetado con las manos.
- **Mantenga las empuñaduras o mangos secos, limpios y libres de aceite y grasa.** Así se tendrá un mayor control de la herramienta.
- **Agarre firmemente la herramienta con ambas manos para resistir el momento de arranque.** Sujete bien la herramienta a en todo momento mientras esté en funcionamiento.
- **Use cuchillas afiladas.** Las cuchillas romas pueden hacer que la rebajadora se desvíe o se pare bajo presión.
- **Mantenga las manos alejadas de la zona de corte por encima y por debajo de la base. No ponga nunca la mano debajo de la pieza de trabajo por ningún motivo.** Mantenga la base de la rebajadora firmemente en contacto con la pieza de trabajo al cortar.
- **No toque NUNCA la broca inmediatamente después de su uso. Puede estar extremadamente caliente.**
- **Asegúrese de que el motor se haya detenido por completo antes de poner a un lado la rebajadora.** Si la broca sigue girando cuando la herramienta esté puesta a un lado, podría causar lesiones o daños.
- **Asegúrese de que la broca de la rebajadora esté alejada de la pieza de trabajo antes de poner en marcha el motor.** Si la broca está en contacto con la pieza de trabajo cuando se pone en funcionamiento el motor, podría hacer que la rebajadora salte y ocasione daños o lesiones.
- **Siga siempre las recomendaciones de velocidad del fabricante de la broca puesto que algunos diseños de broca requieren velocidades específicas para seguridad o rendimiento.** Si no está seguro de la velocidad adecuada o tiene cualquier tipo de problema, contacte con el fabricante de la broca.
- **No utilice en esta herramienta con brocas de rebajadora de un diámetro superior a 2-3/8» (60 mm).**
- **No sujete la rebajadora con las manos en posición boca abajo u horizontal.** El motor puede separarse de la base si no está bien fijo según las instrucciones.
- **Antes de poner en marcha el motor, compruebe que el cable no se enganche ni impida la operación de rebajado.**
- **Antes de poner el motor en marcha, despeje el área de trabajo de todos los objetos extraños.**
- **Mantenga constante la presión de corte. No sobrecargue el motor.**



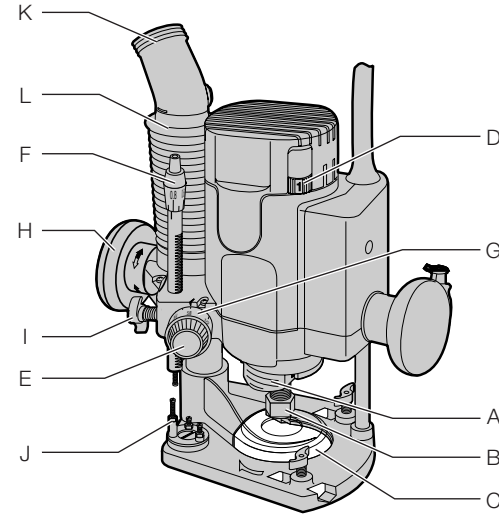
Hz.....hercios	W..... vatios
min .....minutos	~ o AC ..... corriente alterna
—=— o DC....corriente directa	≈ o AC/DC... corriente alterna o directa
Ⓢ.....Construcción Clase I (tierra)	n..... velocidad nominal
Ⓜ.....Construcción Clase II (doble aislamiento)	n <sub>0</sub> ..... velocidad sin carga
IPM.....impactos por minuto	⊕..... conexión de tierra
sfp <sub>m</sub> .....pies de superficie por minuto (sfp <sub>m</sub> )	⚠..... símbolo de advertencia de seguridad
.../min .....revoluciones o, carreras o golpes	
BPM.....golpes por minuto	
SPM.....carreras por minuto	

## DESCRIPCIÓN (FIG. 1)

**⚠ADVERTENCIA:** Nunca modifique la herramienta eléctrica ni ninguna pieza de esta. Puede producir daños o lesiones corporales.

- A. Bloqueo del husillo
- B. Tuerca de sujeción
- C. Tapa de plástico
- D. Regulador de velocidad
- E. Perilla de ajuste de altura
- F. Perilla de ajuste fino
- G. Dispositivo de ajuste rápido
- H. Perilla de fijación de penetración
- I. Perno de sujeción de tope de profundidad
- J. Tope de profundidad de revólver
- K. Adaptador de manguera para extracción de polvo
- L. Puerto de extracción de polvo

FIG. 1



## Motor

Compruebe que el suministro eléctrico concuerde con el indicado en la placa de características. Una reducción del voltaje superior al 10% provocará pérdida de potencia y sobrecalentamiento. Las herramientas DEWALT están sometidas a prueba en la fábrica; si esta herramienta no funciona, compruebe el suministro eléctrico.

## USO DEBIDO

Esta rebajadora para trabajos pesados está diseñada para aplicaciones de rebajado profesional.

**NO** utilice la herramienta en condiciones húmedas ni en presencia de líquidos o gases inflamables.

Esta es una máquina herramienta eléctrica profesional. **NO** permita que los niños toquen la herramienta. Si el operador no tiene experiencia utilizando esta herramienta, deberá ser supervisado.

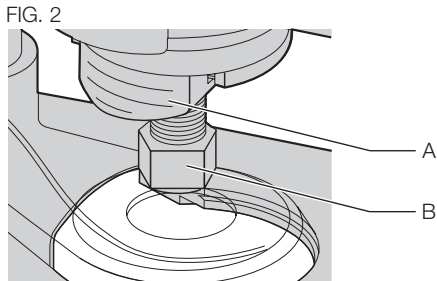
**⚠ADVERTENCIA: Jamás altere la herramienta eléctrica ni ninguna de sus piezas. Podrían producirse lesiones corporales o daños.**

## MONTAJE Y AJUSTES

**⚠ADVERTENCIA: Para reducir el riesgo de lesiones, apague la herramienta y desconéctela de la fuente de alimentación antes de instalar y retirar accesorios y de realizar ajustes. La puesta en marcha accidental puede causar lesiones.**

**⚠ADVERTENCIA: Antes del montaje y el ajuste desenchufe siempre la herramienta.**

### Instalación y extracción de la broca (Fig. 2-4)



**NOTA:** Fije siempre el collar firmemente en la tuerca de sujeción, (pasado el resorte de retención) antes de instalar una broca.

Utilice la llave provista y el bloqueo del husillo si es necesario para aflojar (en sentido contrario a las manillas del reloj) la tuerca de sujeción (B).

Introduzca el vástago redondo de la broca de rebajadora deseada en el collar aflojado lo más posible y luego sáquelo aproximadamente 1/16". Sujete el eje del husillo presionando el botón de bloqueo del husillo (A),

mientras aprieta firmemente la tuerca de sujeción con la llave provista para evitar que la broca se resbale.

Su rebajadora tiene un sistema de bloqueo único para retener la broca. Al extraer una broca, el collar debe aflojarse con la llave.

La tuerca de sujeción girará aproximadamente 3/4 de vuelta y luego quedará apretada de nuevo. En este momento la broca no puede extraerse. Usando el mismo procedimiento, afloje la tuerca por segunda vez. Así se levanta el collar y es más fácil sacar la broca.

**NOTA:** Su rebajadora está equipada con una tapa de plástico transparente sobre el área de corte. Esta tapa ayuda con la extracción de polvo. Al instalar una broca de rebajadora de un diámetro mayor de 1-1/8", asegúrese de sacar la tapa de plástico (L) o colocarla por encima de la parte de corte de la broca. Para sacar la tapa, empújela desde la parte inferior de la rebajadora. Para volver a instalar la tapa, alinee las lengüetas (M) y fjela en su sitio.

FIG. 3

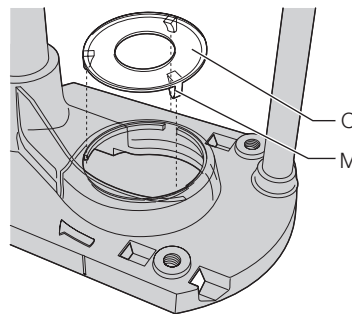
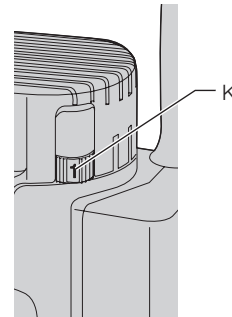


FIG. 4



## Collares

**⚠ADVERTENCIA: Peligro de proyectil. Use solamente brocas con vástagos que se correspondan con el collar instalado. Las brocas con vástagos más pequeños no estarán seguras y podrían aflojarse durante el funcionamiento.**



**⚠ATENCIÓN:** No apriete nunca el collar sin instalar primero una broca de rebajadora en él. El apretar un collar vacío, incluso a mano, puede dañar el collar.

Esta herramienta viene con collares de 1/4" (6,35 mm) y 1/2" (12,7 mm). Para cambiar el tamaño de los collares, desenrosque la unidad del collar, como se describe anteriormente. El collar y la tuerca de sujeción están conectados. No intente sacar el collar de la tuerca de sujeción.

## Controles

### REGULADOR DE VELOCIDAD ELECTRÓNICO

La velocidad de su rebajadora es variable. Use el regulador de velocidad electrónico (K) para producir resultados de corte uniforme en madera, plásticos y aluminio. Use las posiciones más bajas (1-3) para las cuchillas de gran diámetro y las posiciones más altas para las cuchillas de diámetro pequeño. Véase la tabla A para más información.

Su rebajadora está equipada con corte de velocidad constante; al cargar la rebajadora, la velocidad de corte seleccionada no disminuye durante el uso normal. El control electrónico dirige el motor y proporciona a su trabajo un acabado consistente. La velocidad de la unidad disminuirá por debajo de la velocidad determinada.

TABLA A: TABLA DE SELECCIÓN DE VELOCIDAD	
POSICIÓN DEL SELECTOR	APROX. RPM
1	8,000
2	12,000
3	14,000
4	18,000
5	21,000
6	24,000

Para fijar la velocidad de la rebajadora (de 8,000 rpm a 24,000 rpm) gire el regulador de velocidad mostrado en la Fig. 3. Cuanto mayor sea el número, mayor será la velocidad. Consulte la tabla a continuación para seleccionar la velocidad apropiada para su aplicación.

Las velocidades que aparecen en esta tabla son aproximadas y se ofrecen solamente a título de referencia. Su rebajadora quizás no produzca exactamente la velocidad indicada para la posición del selector.

**⚠ADVERTENCIA:** Siga siempre las recomendaciones de velocidad del fabricante de la broca puesto que algunos diseños de broca requieren velocidades específicas para seguridad o rendimiento.

Si no está seguro de la velocidad adecuada o tiene cualquier tipo de problema, contacte con el fabricante de la broca.

**⚠ADVERTENCIA:** No opere herramientas clasificadas "solamente CA" en un suministro de CC. Puede producirse una pérdida de control de velocidad, que ocasione daño a la herramienta y un posible peligro al operador.

**⚠ADVERTENCIA:** Si el control de velocidad deja de funcionar, o está intermitente, deje de usar la herramienta inmediatamente. Llévela a una fábrica o centro de servicio autorizado DEWALT para que sea reparada.

**AVISO:** La rebajadora está equipada con un dispositivo electrónico para controlar y mantener la velocidad de la herramienta al cortar. En funcionamiento a velocidad baja y media, el control de velocidad evita que disminuya la velocidad del motor. Si espera a oír un cambio de velocidad y continúa cargando el motor, podría dañar el motor sobrecalentándolo. Reduzca la profundidad del corte y/o disminuya la velocidad de alimentación para evitar producir daños a la herramienta.

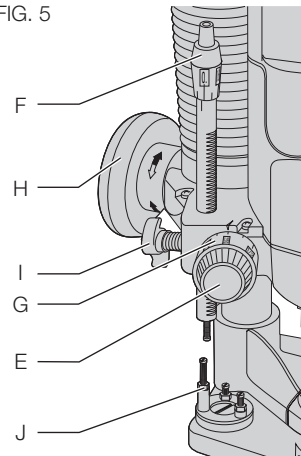
## Ajuste de la profundidad del corte

### AJUSTES RÁPIDOS UTILIZANDO EL AJUSTE DE ALTURA DE PIÑÓN Y CREMALLERA (FIG. 5)

1. Puede ser necesario extraer la tapa de plástico antes de realizar ajustes.
2. Desbloquee la perilla de fijación de penetración (H).

- Baje el carro de la rebajadora hasta que la cuchilla esté en contacto con la pieza de trabajo.
- Apriete la perilla de fijación de penetración girándola en el sentido de las manillas del reloj.
- Gire la perilla de ajuste de altura (E) en el sentido contrario a las manillas del reloj hasta que choque contra el tope de profundidad del revólver (J).
- Fije el dispositivo de ajuste rápido (G) en cero, girando la perilla del anillo interno en el sentido de las manillas del reloj.
- Ajuste la profundidad del corte girando la perilla de ajuste de altura en el sentido de las manillas del reloj hasta la profundidad de corte deseada. El rango de ajuste está indicado por la flecha.
- Apriete el limitador de penetración girando el perno de tope de profundidad en el sentido de las manillas del reloj.

FIG. 5



### AJUSTE DE TRIPLE PROFUNDIDAD UTILIZANDO EL TOPE DE PROFUNDIDAD DE REVÓLVER (FIG. 5)

**⚠ADVERTENCIA:** No cambie el tope de profundidad tipo revólver mientras la rebajadora esté en funcionamiento. Esto hará que sus manos estén demasiado cerca del cabezal de corte.

El tope de profundidad de revólver puede usarse para fijar tres profundidades distintas. Esto es útil para cortes profundos, realizados en pasos.

- Coloque una plantilla de profundidad entre el tope de profundidad y el tope de profundidad de revólver (J) para ajustar la profundidad de corte exacta.
- Si es preciso, fije los tres tornillos.

### AJUSTE FINO (FIG. 5)

Use la perilla de ajuste fino (F) cuando no utilice una plantilla de profundidad, o si la profundidad de corte tiene que ser reajustada.

- Ajuste la profundidad de corte como se describe más arriba.
- Fije el dispositivo de ajuste fino en cero utilizando el anillo interno. Sujete la parte de arriba mientras fija el anillo inferior en cero.
- Gire el dispositivo de ajuste fino en la posición necesaria: Hay graduaciones en la parte superior de la perilla de ajuste fino.

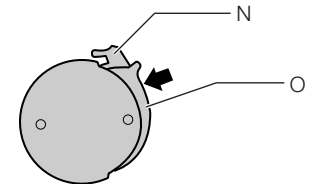
### Interruptor de bloqueo en encendido/apagado (Fig. 6)

El interruptor de bloqueo en encendido/apagado está situado en la empuñadura del lado derecho. La rebajadora normalmente está bloqueada en posición de apagado.

Para poner en funcionamiento la rebajadora, presione bloqueo con pulgar (N) y apriete el gatillo (O). Para bloquear el interruptor en encendido, apriete el gatillo, apriete el bloqueo con pulgar hacia adelante y suelte el gatillo. Para apagar la rebajadora, suelte el interruptor. Si la herramienta está bloqueada en encendido, presione el gatillo otra vez y suelte el interruptor.

**NOTA:** Afloje el limitador de penetración y permita que el carro de la rebajadora vuelva a su posición de descanso antes de apagar.

FIG. 6



### FUNCIONAMIENTO

**⚠ADVERTENCIA:** Respete siempre las instrucciones de seguridad y las normas aplicables.

**⚠ADVERTENCIA:** Para reducir el riesgo de lesiones, apague la herramienta y desconéctela de la fuente de alimentación antes de instalar y retirar accesorios y de realizar ajustes. La puesta en marcha accidental puede causar lesiones.

**⚠ATENCIÓN:** Antes de conectar la herramienta a la fuente de alimentación, compruebe que el interruptor esté en la posición de APAGADO (“OFF”). La puesta en marcha accidental puede causar lesiones.

**⚠ATENCIÓN:** Encienda la rebajadora antes de penetrar la pieza de trabajo con el cabezal de corte.

Después de fijar la profundidad de corte como se describe, ubique la rebajadora de tal manera que la broca esté directamente por encima del sitio donde va a cortar. Con la rebajadora funcionando, baje la unidad suavemente para penetrar la pieza de trabajo. (NO ATASQUE LA REBAJADORA) Cuando la herramienta llegue a la profundidad preestablecida, apriete el bloqueo de penetración. Cuando haya terminado de rebajar, afloje el bloqueo de penetración y deje que el resorte levante la rebajadora directamente fuera de la pieza de trabajo.

**NOTA:** Alimente siempre la rebajadora en dirección opuesta a la que esté girando la cuchilla.

### Dirección de alimentación

Las Figuras 7 y 8 muestran la dirección apropiada de alimentación para algunos cortes típicos.

1. Moldee el borde exterior de una pieza moldeando el extremo rugoso, de izquierda a derecha.
2. Moldee la cara lisa moviendo de izquierda a derecha.
3. Termine el otro extremo rugoso.
4. Moldee el extremo liso que falta.

La dirección de la alimentación es importante en el uso de la rebajadora. Asegúrese de que la cuchilla esté rotando en la pieza moviendo de izquierda a derecha en los bordes externos y en el sentido de las manillas del reloj en los cortes internos.

FIG. 7

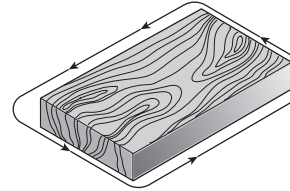
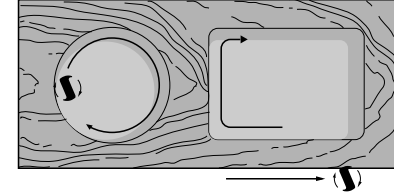


FIG. 8



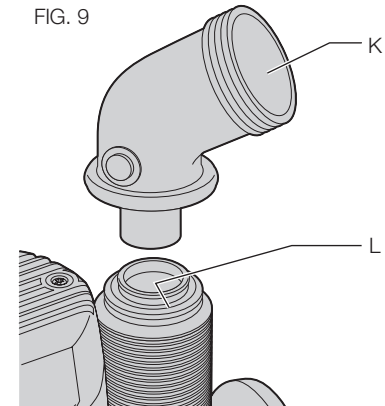
**⚠ADVERTENCIA:** Evite el fresado concurrente (cortar en dirección opuesta a como se muestra en la Figura 7). El fresado concurrente aumenta la posibilidad de pérdida de control, la cual podría provocar lesiones. Cuando se requiere el fresado concurrente (al invertir la marcha alrededor de una esquina), tenga muchísimo cuidado para mantener el control de la rebajadora. Realice cortes más pequeños y elimine una cantidad mínima de material en cada pasada.

### Recolección y extracción de polvo

#### PARA FIJAR LA REBAJADORA PARA EXTRACCIÓN DE POLVO:

1. Si es necesario, introduzca el adaptador de la manguera de extracción de polvo (K) en el puerto de extracción de polvo (L).
2. Deslice el extremo del tubo de cualquier aspiradora estándar en el adaptador de la manguera.
3. Al usar la extracción de polvo, asegúrese de que la aspiradora esté apartada y segura para que no se vuelque u obstaculice a la rebajadora o la pieza de

FIG. 9



trabajo. La manguera de la aspiradora y el cable de alimentación también tienen que estar situados de manera que no obstaculicen a la rebajadora o la pieza de trabajo. Si la aspiradora o la manguera de la aspiradora no pueden colocarse adecuadamente, deben quitarse.

4. Encienda la aspiradora antes que la rebajadora.
5. Vacíe la aspiradora cuando sea necesario.

**NOTA:** La rebajadora viene con un protector de plástico transparente removible sobre el área de corte. No intente cortar penetrando el protector de plástico. El protector se utiliza para ayudar en la recolección de polvo.

Su rebajadora incluye una tapa de extracción de polvo. Asegúrese de que esté en su sitio por encima del puerto de extracción de polvo si no está utilizando la aspiradora.

## MANTENIMIENTO

**⚠ADVERTENCIA:** Para reducir el riesgo de lesiones corporales graves, coloque el botón de avance y reversa en la posición de bloqueo, o apague la herramienta y desconecte la unidad de batería antes de realizar cualesquier ajuste o quitar o instalar aditamentos o accesorios.

Su herramienta DEWALT ha sido diseñada para funcionar durante un largo período con un mínimo de mantenimiento. Un funcionamiento continuo satisfactorio depende del cuidado adecuado de la herramienta y de una limpieza periódica.

## Lubricación

La herramienta eléctrica no requiere lubricación adicional.

## Limpieza

**⚠ADVERTENCIA:** Sople la suciedad y el polvo de la carcasa principal con aire seco siempre que vea acumularse el polvo alrededor de los respiraderos. Utilice protección ocular y mascarillas antipolvo aprobadas cuando realice este procedimiento.

**⚠ADVERTENCIA:** no use nunca disolventes ni otros agentes químicos agresivos para limpiar las piezas no metálicas de la herramienta. Estos

agentes químicos pueden debilitar los materiales de dichas piezas. Use un trapo humedecido sólo con agua y jabón suave. No deje que penetre ningún líquido dentro de la herramienta y no sumerja ninguna pieza de la herramienta en líquidos.

Utilice solamente un paño SECO para limpiar las varillas del émbolo. Estas varillas no necesitan lubricación. Los lubricantes atraen polvo y reducen el rendimiento de su herramienta.

## Reparaciones

Para garantizar la SEGURIDAD y la CONFIABILIDAD, deberán hacerse reparaciones, mantenimiento y ajustes de esta herramienta en los centros autorizados de servicio DEWALT u otras organizaciones autorizadas. Estas organizaciones prestan servicio a las herramientas DEWALT y emplean siempre refacciones legítimas DEWALT.

## Accesorios

**⚠ADVERTENCIA:** Dado que algunos accesorios, diferentes de los ofrecidos por DEWALT, no se han probado con este producto, el empleo de tales accesorios podría constituir un riesgo. Para reducir el riesgo de lesiones, sólo deben usarse con el producto los accesorios recomendados DEWALT.

Si desea más información sobre los accesorios adecuados, consulte a su distribuidor.

## Protección del Medio Ambiente



No deseche este producto con la basura normal del hogar o sitio de trabajo.

Si llegase el día en que su producto DEWALT necesita reemplazo, o si no es de utilidad para usted, no lo deseche junto con otros residuos.



Este producto puede ser reciclado para prevenir la contaminación del medio ambiente y reducir la demanda de materias primas.

Le sugerimos llevar el producto a un centro de servicio autorizado DEWALT o a un centro de reciclaje, donde expertos podrán reciclar y reutilizar los materiales.

Revise las normativas locales para reciclaje de productos eléctricos tales como herramientas y electrodomésticos, allí podrá encontrar centros de reciclaje municipales.

#### ESPECIFICACIONES

	<b>DW621-AR</b>	<b>DW621-B2</b>	<b>DW621-B3</b>	<b>DW621-BR</b>
Voltaje	220V ~ 50Hz	220V ~ 50-60Hz	120V ~ 50-60Hz	127V ~ 60Hz
Potencia	1100W	1100W	1100W	1100W
Velocidad sin Carga	8000- 24000 rpm	8000- 24000 rpm	8000- 24000 rpm	8000- 24000 rpm

## Definições: diretrizes de segurança

As definições abaixo apresentadas descrevem o grau de gravidade correspondente a cada palavra de advertência. Leia cuidadosamente o manual e preste atenção a estes símbolos.

**▲ PERIGO:** Indica uma situação de risco iminente que, se não for evitada, **resultará em morte ou ferimentos graves.**

**▲ ATENÇÃO:** Indica uma situação de risco potencial que, se não evitada, **poderá resultar em morte ou ferimentos graves.**

**▲ CUIDADO:** Indica uma situação de risco potencial que, se não evitada, **poderá resultar em ferimentos leves ou moderados.**

**AVISO:** Se refere a uma prática **não relacionada a lesões corporais** que se não evitadas **podem resultar em danos materiais.**



**ATENÇÃO:** para reduzir o risco de ferimentos, leia o manual de instruções.

## Regras Gerais de Segurança



**ATENÇÃO!** Leia todas as instruções. O descumprimento das advertências e instruções listadas abaixo pode resultar em choque elétrico, fogo e/ou em ferimento sério.

## GUARDE AS INSTRUÇÕES A SEGUIR PARA REFERÊNCIA FUTURA

O termo "ferramenta" em todos os avisos listados abaixo referem-se a ferramenta alimentada através de cabo elétrico ou a ferramenta operada a bateria (sem cabo elétrico).

### 1) ÁREA DE TRABALHO

- Mantenha a área de trabalho limpa e iluminada.** As áreas desorganizadas e escuras são um convite aos acidentes.
- Não opere ferramentas em atmosferas explosivas, como na presença de líquidos inflamáveis, gases ou poeira.** As ferramentas criam faíscas que podem inflamar a poeira ou os vapores.

- Mantenha crianças e visitantes afastados ao operar uma ferramenta.** As distrações podem fazer você perder o controle.

### 2) SEGURANÇA ELÉTRICA

- Os plugues da ferramenta devem ser compatíveis com as tomadas. Nunca modifique o plugue. Não use nenhum plugue adaptador com as ferramentas aterradas.** Os plugues sem modificações aliados a utilização de tomadas compatíveis reduzirão o risco de choque elétrico
- Evite o contato do corpo com superfícies ligadas ao terra ou aterradas tais como as tubulações, radiadores, escalas e refrigeradores.** Há um aumento no risco de choque elétrico se seu corpo for ligado ao terra ou aterramento.
- Não exponha as ferramentas à chuva ou às condições úmidas.** O contato da água com a ferramenta aumentará o risco de choque elétrico.
- Não force o cabo elétrico. Nunca use o cabo elétrico para carregar, puxar ou para desconectar a ferramenta da tomada. Mantenha o cabo elétrico longe do calor, óleo, bordas afiadas ou das partes em movimentos.** Os cabos danificados ou emaranhados aumentam o risco de choque elétrico.
- Ao operar uma ferramenta ao ar livre, use um cabo de extensão apropriado para o uso ao ar livre.** O uso de um cabo apropriado ao ar livre reduz o risco de choque elétrico.
- Se não for possível evitar trabalhar com uma ferramenta elétrica num local úmido, utilize uma alimentação protegida por um dispositivo de corrente residual (DCR).** A utilização de um DCR reduz o risco de choque elétrico.

### 3) SEGURANÇA PESSOAL

- Fique atento, olhe o que você está fazendo e use o bom senso ao operar uma ferramenta. Não use a ferramenta quando você estiver cansado ou sob a influência de drogas, álcool ou de medicamentos.** Um momento de desatenção enquanto opera uma ferramenta pode resultar em grave ferimento pessoal.

- b) **Use equipamento de segurança. Sempre use óculos de segurança.** O equipamento de segurança tais como a máscara contra a poeira, sapatos de segurança antiderrapantes, capacete de segurança, e protetor auricular usados em condições apropriadas reduzirão os ferimentos pessoais.
- c) **Evite acidente inicial. Assegure que o interruptor está na posição desligada antes de conectar o plugue na tomada.** Carregar a ferramentas com seu dedo no interruptor ou conectar a ferramenta que apresenta o interruptor na posição “ligado” são um convite à acidentes.
- d) **Remova qualquer chave de ajuste antes de ligar a ferramenta.** Uma chave de boca ou de ajuste unida a uma parte rotativa da ferramenta pode resultar em ferimento pessoal.
- e) **Não force além do limite. Mantenha o apoio e o equilíbrio adequado todas as vezes que utilizar a ferramenta.** Isto permite melhor controle da ferramenta em situações inesperadas.
- f) **Vista-se apropriadamente. Não use roupas demasiadamente largas ou jóias.** Mantenha seus cabelos, roupas e luvas longe das peças móveis. A roupa folgada, jóias ou cabelos longos podem ser presos pelas partes em movimento.
- g) **Se os dispositivos são fornecidos com conexão para extração e coleta de pó, assegure que estes estão conectados e usados corretamente.** O uso destes dispositivos pode reduzir riscos relacionados a poeira.
- 4) USO E CUIDADOS DA FERRAMENTA**
- a) **Não force a ferramenta. Use a ferramenta correta para sua aplicação.** A ferramenta correta fará o trabalho melhor e mais seguro se utilizada dentro daquilo para a qual foi projetada.
- b) **Não use a ferramenta se o interruptor não ligar e desligar.** Qualquer ferramenta que não pode ser controlada com o interruptor é perigosa e deve ser reparada.
- c) **Desconecte o plugue da tomada antes de fazer qualquer tipo de ajuste, mudança de acessórios ou armazenamento de ferramentas.** Tais medidas de segurança preventivas reduzem o risco de se ligar a ferramenta acidentalmente.
- d) **Guarde as ferramentas fora do alcance das crianças e não permitam que pessoas não familiarizadas com a ferramenta ou com estas instruções operem a ferramenta.** As ferramentas são perigosas nas mãos de usuários não treinados.
- e) **Manutenção das ferramentas. Cheque o desalinhamento ou coesão das partes móveis, rachaduras e qualquer outra condição que possa afetar a operação da ferramenta. Se danificada, a ferramenta deve ser reparada antes do uso.** Muitos acidentes são causados pela falta de manutenção das ferramentas.
- f) **Mantenha ferramentas de corte afiadas e limpas.** A manutenção apropriada das ferramentas de corte com lâminas afiadas, tornam estas menos prováveis ao emperramento e são mais fáceis de controlar.
- g) **Use a ferramenta, e seus acessórios de acordo com as instruções e na maneira designada para o tipo particular da ferramenta, levando em consideração as condições e o trabalho a ser desempenhado.** O uso da ferramenta em operações diferentes das designadas podem resultar em situações de risco.
- 5) REPAROS**
- a) **Tenha sua ferramenta reparada por um agente de reparos qualificado e que somente use peças originais.** Isto irá assegurar que a segurança da ferramenta seja mantida.
- Regras Adicionais de Segurança para Tupias**
- **Segure a ferramenta elétrica pelas superfícies aderentes isoladas, porque a lâmina pode encostar no próprio cabo.** Cortar um fio “energizado” pode “energizar” as peças metálicas expostas da ferramenta elétrica e provocar choques no operador.
  - **Use braçadeiras ou outro modo prático para fixar e apoiar a peça de trabalho em uma plataforma estável.** Segurar a peça

com as próprias mãos ou com o corpo pode deixar o equipamento instável ou sem controle.

- **Cortar metal com a tupa de coluna: Se usar a tupa para cortar metal, limpe a ferramenta frequentemente.** Pós de metais e lascas de madeira geralmente acumulam-se nas superfícies e podem provocar riscos de lesões graves, choques elétricos e morte.
- **Nunca ligue a unidade de motor separadamente da base.** O motor não foi projetado para ser portátil.
- **Mantenha as mãos secas, limpas, sem óleo e graxa.** Isso possibilitará um controle melhor da ferramenta.
- **Segure a ferramenta firmemente com as duas mãos para suportar o torque de partida.** • **Segure a ferramenta firmemente durante todo o tempo da operação.**
- **Use lâminas afiadas.** Lâminas não afiadas podem fazer com que a tupa se incline ou fique lenta.
- **Mantenha as mãos afastadas da área de corte acima e abaixo da base. Nunca coloque as mãos embaixo da peça de trabalho, independentemente do motivo.** Ao cortar, segure firmemente a base da tupa sobre a peça de trabalho.
- **Nunca toque a fresa logo após o uso. Ela pode estar excessivamente quente.**
- **Certifique-se de que o motor esteja completamente parado antes de deitá-lo.** Se a fresa ainda estiver girando, quando a ferramenta for deitada, poderá causar lesões ou danos.
- **Certifique-se de que a fresa não esteja encostando na peça de trabalho ao ligar o motor.** Se ela estiver encostando na peça de trabalho quando o motor for ligado, poderá fazer com que a tupa salte, causando lesões ou danos.
- **Sempre respeite as recomendações de velocidade do fabricante da fresa, já que alguns modelos de fresa requerem velocidades específicas para a segurança e o desempenho.** Se não tiver certeza da velocidade adequada ou tiver outro tipo de problema, entre em contato com o fabricante.

- **Não utilize fresas com um diâmetro superior a 2-3/8" (60 mm) nesta ferramenta.**
- **Não segure a tupa de cabeça para baixo com as mãos ou na posição horizontal.** O motor pode se separar da base, se não estiver corretamente preso de acordo com as instruções.
- **Antes de ligar o motor, verifique se o cabo não ficará preso ou impedirá a operação da tupa.**
- **Antes de ligar o motor, libere a área de trabalho, removendo todos os objetos estranhos.**
- **Mantenha a pressão de corte constante. Não sobrecarregue o motor.**
- **Deixe um espaço embaixo da peça de trabalho para que a fresa possa perfurá-la.**
- **Não pressione o botão de trava de eixo enquanto o motor estiver em funcionamento.** Caso contrário, isso poderá danificar a trava de eixo.
- **Certifique-se sempre de que não haja pregos e outros objetos estranhos na área de trabalho.** A perfuração de um prego pode fazer com que a fresa e a ferramenta saltem.
- **Muitas vezes, os orifícios de ventilação cobrem peças móveis e, por isso, devem ser evitados.** As roupas folgadas, adereços ou cabelos compridos podem ficar presos às partes móveis
- **Para sua segurança, os cabos de extensão devem ter um calibre adequado.** Uma extensão de menor calibre causará uma queda de tensão o que resultará em perda de potência e superaquecimento da ferramenta. Ao usar mais de uma extensão para completar o comprimento total, tenha certeza de que os fios de cada extensão têm pelo menos o calibre mínimo. A tabela a seguir indica o tamanho que deve ser usado em função do comprimento do cabo e da amperagem nominal. Em caso de dúvida, use um fio de maior capacidade. Quanto menor o número do calibre, maior será a capacidade do cabo.



Tensão (Volts)	Comprimento do cabo de extensão em metros (m)			
120-127V	0-7	7-15	15-30	30-50
220-240V	0-15	15-30	30-60	60-100
Faixa de Corrente nominal (Amperes)	Secção mínima do cabo de extensão em milímetros quadrados (mm <sup>2</sup> )			
0-6A	1,0	1,5	1,5	2,5
6-10A	1,0	1,5	2,5	4,0
10-12A	1,5	1,5	2,5	4,0
12-16A	2,5	4,0	Não Recomendado	

**⚠ATENÇÃO:** É possível que uma parte da poeira criada por algumas ferramentas elétricas de lixamento, serragem, esmerilhamento, perfuração e outras atividades de construção contenha substâncias químicas que comprovadamente causam câncer, defeitos congênitos ou problemas reprodutivos. Os seguintes são alguns exemplos desses produtos químicos:

- chumbo nas tintas à base de chumbo,
- sílica cristalina em tijolos, cimento e outros produtos de alvenaria, e
- arsênio e cromo em madeiras tratadas quimicamente.

O risco de exposição a esses produtos varia dependendo da frequência de execução desse tipo de trabalho. A fim de reduzir sua exposição a essas substâncias químicas: trabalhe em áreas bem ventiladas e usando equipamentos de segurança aprovados como, por exemplo, máscaras contra pó fabricadas especialmente para impedir a passagem de partículas microscópicas.

- **Evite o contato prolongado com o pó produzido por lixamento, serragem, esmerilhagem, perfuração e outras atividades de construção. Vista roupas protetoras e lave com sabão e água as partes do corpo expostas.** Permitir que o pó entre em contato com a boca, os olhos ou a pele pode provocar a absorção de produtos químicos nocivos pelo corpo.

**⚠ATENÇÃO:** O uso desta ferramenta pode criar e/ou espalhar pó que pode causar lesões respiratórias e de outros tipos sérias e permanentes.

Use sempre equipamentos adequados de proteção respiratória contra pó aprovados pelo NIOSH ou pela OSHA. Direcione as partículas para longe do rosto e do corpo.

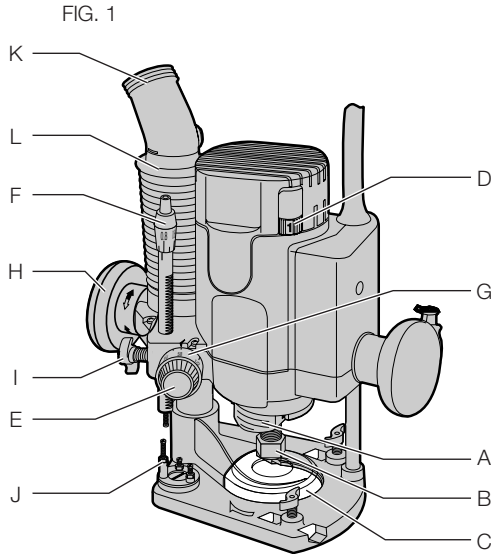
**⚠ATENÇÃO:** Use **SEMPRE** óculos de segurança. Seus óculos de uso diário **NÃO** são óculos de segurança. Além disso, caso o trabalho de corte possa criar muito pó, use sempre uma máscara facial ou máscara contra pó. USE SEMPRE EQUIPAMENTOS DE SEGURANÇA CERTIFICADOS:

- Proteção para os olhos ANSI Z87.1 (CAN/CSA Z94.3),
  - Proteção para os ouvidos ANSI S12.6 (S3.19),
  - Proteção respiratória NIOSH/OSHA/MSHA.
- A etiqueta de sua ferramenta pode incluir os seguintes símbolos. As definições de cada um deles são as seguintes:
- |   |   |
|---|---|
| V..... volts                                      | A..... amperios                                   |
| Hz..... hertz                                     | W..... watts                                      |
| min ..... minutos                                 | ~ or AC..... corrente alternada                   |
| — or DC... corrente contínua                      | ⎓ or AC/DC... alternada ou contínua               |
| ⚠..... Construção de Classe I (aterrado)          | ⚠..... Construção de Classe II (isolamento duplo) |
| □..... Construção de Classe II (isolamento duplo) | no ..... nenhuma velocidade de carga              |
| .../min ..... per minute                          | BPM..... batidas por minuto                       |
| IPM..... impactos por minuto                      | IPM..... impactos por minuto                      |
| .../min..... revoluções ou por minuto             | ⊕..... terminal de aterramento                    |
| sfpm ..... pés de área por minuto (sfpm)          | ⚠..... símbolo de alerta de segurança             |
| SPM ..... golpes por minuto                       |   |

## DESCRIÇÃO (FIG. 1)

**⚠ATENÇÃO:** *nunca modifique a ferramenta elétrica ou qualquer uma das suas peças. Podem ocorrer danos ou lesões.*

- |                                 |   |
|---------------------------------|---|
| A. Trava de eixo                | H. Botão da trava de mergulho                 |
| B. Porca da pinça               | I. Pino de trava do limitador de profundidade |
| C. Tapa plástica                | J. Limitador de profundidade do revolver      |
| D. Regulador de velocidade      | K. Adaptador da mangueira de extração de pó   |
| E. Botão de ajuste de altura    | L. Saída de extração de pó                    |
| F. Botão de ajuste fino         |   |
| G. Dispositivo de ajuste rápido |   |



## Motor

Certifique-se de que a fonte de alimentação esteja de acordo com a marcação da placa de identificação. A diminuição de mais de 10% da tensão provocará perda de potência e sobreaquecimento. As ferramentas DEWALT são testadas em fábrica; se esta ferramenta não funcionar, verifique a sua fonte de alimentação.

## USO PRETENDIDO

Esta tupa destinada a serviços pesados foi projetada para aplicações profissionais de fresagem.

**NÃO** a use sob condições úmidas ou na presença de líquidos ou gases inflamáveis.

Esta é uma ferramenta elétrica profissional. **NÃO** permita que crianças tenham contato com a ferramenta. Uma supervisão será necessária quando esta ferramenta for usada por operadores inexperientes.

**⚠ATENÇÃO:** *Nunca modifique a ferramenta elétrica ou qualquer parte dela. Isso poderia resultar em danos ou lesões corporais.*

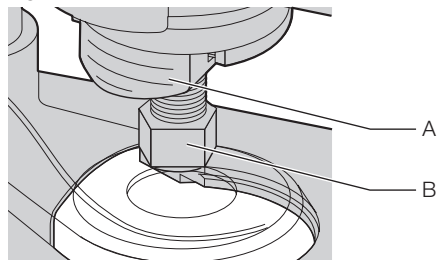
## MONTAGEM E AJUSTES

**⚠ATENÇÃO:** *Para reduzir o risco de lesões, desligue a unidade e desconecte a ferramenta da fonte de alimentação antes de instalar ou remover acessórios, fazer quaisquer ajustes, remover ou instalar anexos ou acessórios. Uma acionamento acidental poderá causar lesões.*

**⚠ATENÇÃO:** *Antes da montagem e do ajuste sempre desligue a ferramenta.*

## Instalação e Remoção da Fresa (Fig. 2-4)

FIG. 2



**NOTA:** Sempre aperte firmemente a pinça dentro da porca de pinça (após o retentor da mola) antes de instalar a fresa.

Use a chave fornecida e a trava de eixo, se necessário, para soltar (sentido anti-horário) a porca da pinça (B).

Insira a haste redonda da fresa desejada dentro da pinça solta até aonde chegar e puxe-a para fora em aproximadamente 1/16". Segure a haste do eixo, pressionando a trava de eixo (A) enquanto aperta firmemente a porca da pinça com a chave fornecida para evitar que a fresa escorregue.

A tupaia tem um sistema de trava único para manter a fresa presa. Ao remover a fresa, é necessário soltar a porca da pinça com a chave. A porca da pinça girará aproximadamente 3/4 de uma volta e ficará apertada novamente. Nesse momento, a fresa não poderá ser removida. Usando o mesmo procedimento, solte a porca por uma segunda vez. Isso elevará a pinça e facilitará a remoção da fresa.

**NOTA:** A tupaia está equipada com uma tampa plástica transparente sobre a área de corte. Esta tampa ajuda a extração do pó. Ao instalar uma fresa maior que 1-1/8" de diâmetro, certifique-se de que a tampa de plástico (L) esteja removida ou posicionada acima da parte de corte da fresa. Para remover a tampa, empurre-a a partir da parte inferior da tupaia. Para reinstalar a tampa, alinhe as guias (M) e encaixe-a no lugar.

FIG. 3

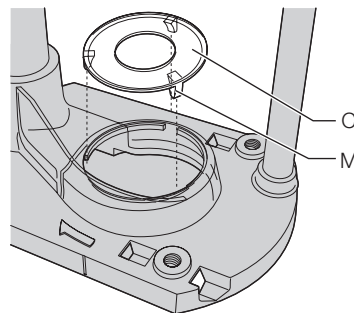
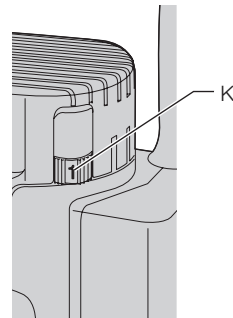


FIG. 4



### Pinças

**⚠ATENÇÃO:** Perigo de projeção. Utilize apenas fresas com hastes que são adequadas à pinça instalada. Fresas com hastes menores não ficarão presas e poderão se soltar durante a operação.

**⚠CUIDADO:** Nunca aperte a pinça sem instalar primeiramente a fresa nela. Apertar uma pinça vazia, mesmo manualmente, poderá danificá-la.

Esta ferramenta vem equipada com as pinças de 1/4" (6,35 mm) e 1/2" (12,7 mm). Para trocar os tamanhos da pinça, desaparafuse o suporte da pinça, como descrito acima. A pinça e a porca da pinça estão conectadas. Não tente remover a pinça da porca.

### Controles

#### INDICADOR DE CONTROLE DE VELOCIDADE

A velocidade da tupaia é variável. Use o indicador de controle de velocidade eletrônico (K) para gerar resultados uniformes em madeira, plástico e alumínio. Use os ajustes mais baixos (1-3) para lâminas de diâmetros grandes e ajustes maiores para aquelas de diâmetros menores. Consulte a tabela A para mais informações.

A tupaia está equipada com corte de velocidade constante. A partir do momento em que der carga na tupaia, a velocidade de corte selecionada não se tornará mais lenta durante um uso normal. O controle eletrônico

controla o motor e proporciona um acabamento consistente ao seu trabalho. Apenas sob condições de carga pesada é que a velocidade da unidade ficará abaixo da velocidade controlada.

Para ajustar a velocidade da tupa (de 8.000 rpm a 24.000 rpm), gire o regulador de velocidade mostrado na Fig. 3. Quanto maior for o número, mais alta será a velocidade. Consulte a tabela abaixo para selecionar a velocidade adequada a sua aplicação.

As velocidades neste quadro são aproximadas e devem ser usadas apenas como referência. A sua tupa pode não gerar a velocidade listada para o ajuste de controle.

**⚠ATENÇÃO:** Sempre respeite as recomendações de velocidade do fabricante da fresa, já que alguns modelos de fresa requerem velocidades específicas para segurança e desempenho.

Se não tiver certeza da velocidade adequada ou tiver outro tipo de problema, entre em contato com o fabricante.

**⚠ATENÇÃO:** Não opere ferramentas classificadas como “apenas AC” em fontes de alimentação DC. A perda de controle de velocidade poderá causar danos à ferramenta e possível riscos ao operador.

**⚠ATENÇÃO:** Se o controle de velocidade parar de operar ou estiver intermitente, pare de usar a ferramenta imediatamente. Leve-a para uma fábrica DEWALT ou um posto de serviço autorizado para reparos.

**NOTA:** A tupa está equipada com uma um dispositivo eletrônico para monitorar e manter a velocidade da ferramenta durante o corte. Na operação com velocidade média e baixa, o controle de velocidade evita que a velocidade do motor diminua. Se esperar ouvir uma mudança de velocidade e continuar dando carga no motor, poderá causar danos ao motor devido ao sobreaquecimento. Reduza a profundidade de corte e/ou diminua a taxa de alimentação para evitar danos a ferramenta.

## Ajustando a Profundidade de Corte

### AJUSTE RÁPIDO USANDO CREMALHEIRA E O AJUSTE DE ALTURA DO PINHÃO (FIG. 5)

1. Poderá ser necessário remover a tampa de plástico antes de fazer ajustes.

2. Destrave o botão de trava de mergulho (H).
3. Abaixee o carro da tupa até a lâmina tocar a peça de trabalho
4. Aperte o botão de trava de mergulho, girando-o no sentido horário.
5. Gire o botão de ajuste de altura (E) no sentido anti-horário até atingir o limitador de profundidade do revolver (J).
6. Ajuste o dispositivo de ajuste rápido (G) em zero, girando o botão interno anelar no sentido horário.
7. Ajuste a profundidade de corte, girando o botão de ajuste de altura no sentido horário em relação à profundidade desejada de corte. A faixa de ajuste é indicada pela seta.
8. Aperte o limitador de mergulho girando o pino do limitador de profundidade no sentido horário.

### AJUSTE DE PROFUNDIDADE TRIPLO USANDO O LIMITADOR DE PROFUNDIDADE DO REVOLVER (FIG. 5)

**⚠ATENÇÃO:** Não altere o limitador de profundidade do revolver enquanto o motor estiver em funcionamento. Isso fará com que suas mãos fiquem perto demais da cabeça da lâmina.

O limitador de profundidade do revolver pode ser usado para ajustar três profundidades diferentes. Isso é útil para cortes profundos, executados em etapas.

1. Posicione o gabarito de profundidade entre o limitador de profundidade e o limitador de profundidade do revolver (J) para ajustar a profundidade exata de corte.
2. Se necessário, ajuste os três parafusos.

### AJUSTE FINO (FIG. 5)

Utilize o botão de ajuste fino (F), caso não use um gabarito de profundidade ou se a profundidade de corte precisar de reajuste.

1. Ajuste a profundidade de corte como descrito acima.

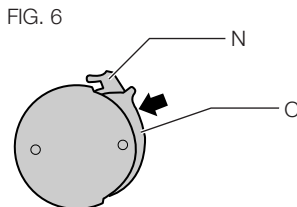
2. Ajuste o dispositivo de ajuste fino em zero usando o anel interno. Segure a parte superior ao ajustar o anel inferior a zero.
3. Gire o dispositivo de ajuste fino até a posição necessária. Há graduações na parte superior do botão de ajuste fino.

### **Botões de trava ativado e trava desativado (Fig. 6)**

Os botões de trava ativado e trava desativado estão localizados no punho do lado direito. Geralmente a tupaia fica com a trava desativada.

Para ligar a tupaia, pressione a trava para polegar (N) e aperte o gatilho (O). Para travar o botão na posição ativada, aperte o gatilho, pressione a trava para polegar para frente e solte o gatilho. Para desligar a tupaia, solte o botão. Se a ferramenta estiver com a trava ativada, pressione o gatilho novamente e solte o botão.

**NOTA:** Solte o limitador de mergulho e deixe que o carro da tupaia volte a sua posição de descanso antes de desligá-la.



### **OPERAÇÃO**

**⚠ATENÇÃO:** Sempre leia todos os avisos de segurança e regulamentos aplicáveis.

**⚠ATENÇÃO:** Para reduzir o risco de lesões, desligue a unidade e desconecte a ferramenta da fonte de alimentação antes de instalar ou remover acessórios, fazer quaisquer ajustes, remover ou instalar anexos. Um acionamento acidental poderá causar lesões.

**⚠CUIDADO:** Antes de conectar a ferramenta à fonte de alimentação, verifique se o botão está na posição “DESLIGADO”. Um acionamento acidental poderá causar lesões.

**⚠CUIDADO:** Ligue a tupaia antes de mergulhar a cabeça da lâmina na peça.

Após ajustar a profundidade de corte como descrito, posicione a tupaia de modo que a fresa fique diretamente acima do local que deseja cortar.

Com a tupaia, funcionando, abaixe a unidade suavemente até a peça de trabalho. (NÃO EMPERRE A TUPIA NA PEÇA). Quando a ferramenta alcançar a profundidade pré-definida, aperte a trava de mergulho. Ao terminar de fresar, solte a trava de mergulho e deixe a mola elevar a tupaia retirando-a da peça de trabalho.

**NOTA:** Sempre alimente a tupaia pelo lado oposto da direção em que a lâmina está girando.

### **Direção de Alimentação**

Figuras 7 e 8 mostram a direção adequada de alimentação para alguns tipos comuns de cortes.

1. Modele a borda externa de uma peça de madeira moldando a seção transversal em direção à fibra, da esquerda para a direita.
2. Faça o lado reto em direção à fibra movendo da esquerda para direita.
3. Termine a outra seção transversal em direção à fibra,
4. Faça a borda restante da seção transversal em direção à fibra.

A direção de alimentação é importante para o uso da tupaia. Certifique-se de que a lâmina está girando para dentro da peça, movendo-se da esquerda para direita nas bordas externas e no sentido horário nos cortes internos.

FIG. 7

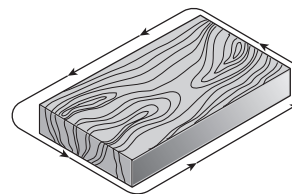
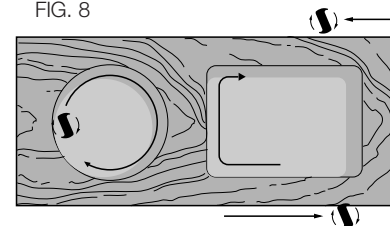


FIG. 8



**⚠ATENÇÃO:** Evite o corte concorrente (cortar na direção oposta mostrada na figura 7). O corte concorrente aumenta a possibilidade de perda de controle, o que resulta em possíveis lesões. Quando for necessário o corte concorrente (voltando ao redor de uma quina), tenha

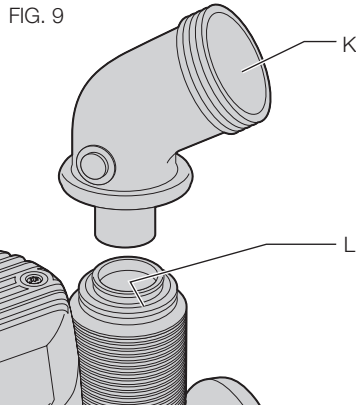
o máximo de cuidado para manter o controle da tupa. Faça cortes menores e remova até mesmo o mínimo material a cada passagem.

## Recolha e extração de pó

### PARA AJUSTAR A TUPIA PARA EXTRAÇÃO DE PÓ:

1. Se necessário, insira o adaptador da mangueira de extração de pó (K) dentro da saída de extração de pó (L).
2. Passe a extremidade de qualquer tubo de aspirador de pó padrão pelo adaptador de mangueira.
3. Ao usar o extrator de pó, certifique-se de que o aspirador não esteja no caminho e segure-o de modo que não se incline ou entre em contato com a tupa ou a peça de trabalho. A mangueira do aspirador e o cabo de energia precisam estar posicionados de modo que não entre em contato com a tupa ou a peça de trabalho. Se o aspirador ou a sua mangueira não puderem ser posicionados corretamente, então deverão ser removidos.
4. Ligue o aspirador antes da tupa.
5. Esvazie o aspirador se necessário.

**NOTA:** A tupa está equipada com uma capa protetora plástica transparente removível sobre a área de corte. Não tente mergulhar o corte pela capa protetora plástica. A capa protetora é usada para ajudar a remoção de pó.



A tupa vem com uma tampa de extração de pó incluída. Certifique-se de que esteja colocada sobre a saída de extração se não estiver usando o aspirador.

## MANUTENÇÃO

**⚠ATENÇÃO:** Para reduzir o risco de lesões graves, desligue a ferramenta e desligue a bateria antes de proceder a quaisquer ajustes ou de remover/installar instrumentos ou acessórios. Um arranque acidental pode causar lesões.

Esta ferramenta elétrica DEWALT foi concebida para o servir durante muito tempo com um mínimo de manutenção. Um funcionamento satisfatório e longo depende de cuidados adequados e de uma limpeza regular.

## Lubrificação

Esta ferramenta elétrica não requer lubrificação adicional.

## Limpeza

**⚠ATENÇÃO:** Injetar ar seco para retirar a sujidade e o pó do alojamento principal, sempre que notar uma acumulação de sujidade nos respiradores ou em torno dos mesmos. Utilize uma proteção adequada para os olhos e uma máscara para o pó quando realizar esta operação.

**⚠ATENÇÃO:** Nunca utilize solventes ou outros químicos agressivos para limpar as partes não metálicas da ferramenta. Estes químicos podem enfraquecer os materiais utilizados nestas partes. Utilize um pano umedecido apenas com água e detergente suave. Nunca permita que entre nenhum líquido na ferramenta; nunca mergulhe qualquer parte da ferramenta em líquido.

Use apenas um pano SECO para limpar as varetas de mergulho. Essas varetas não requerem lubrificação. Lubrificantes ajudam a acumular poeira, reduzindo o desempenho da sua ferramenta.

## Reparos

Para assegurar a SEGURANÇA e a CONFIABILIDADE da ferramenta, os reparos, a manutenção e os ajustes (incluindo inspeção e substituição da escova) devem ser realizados por um centro de serviços autorizados

da DEWALT ou outro pessoal técnico qualificado. Use sempre peças de reposição idênticas.

A DEWALT possui uma das maiores Redes de Serviços do País, Ligue: 0800-7034644 ou consulte nosso site: [www.dewalt.com.br](http://www.dewalt.com.br), para saber qual é a mais próxima de sua localidade.

## Acessórios

**⚠ATENÇÃO:** *Uma vez que os acessórios que não sejam os disponibilizados pela DEWALT não foram testados com este produto, a utilização de tais acessórios nesta ferramenta poderá ser perigosa. Para reduzir o risco de lesão, deverão utilizar-se apenas os acessórios recomendados pela DEWALT com este produto.*

Consulte o seu revendedor para mais informações acerca dos acessórios adequados.

## Protegendo o Meio Ambiente Coleta Seletiva



Este produto não deve ser descartado com o lixo doméstico normal.

Se você constatar que seu produto DEWALT necessita de troca, ou não é mais viável ao uso, não elimine em lixo doméstico.



Este produto pode ser reciclado para evitar a poluição do meio ambiente e reduzir a demanda por matérias-primas.

Sugerimos que você leve o produto para um centro de serviços autorizado DEWALT ou centro de reciclagem.

Consulte as regulamentações locais para reciclagem de produtos elétricos, e onde você pode encontrar centros de reciclagem local.

## ESPECIFICAÇÕES

	DW621-AR	DW621-B2	DW621-B3	DW621-BR
Tensão	220V ~ 50Hz	220V ~ 50-60Hz	120V ~ 50-60Hz	127V ~ 60Hz
Potencia	1100W	1100W	1100W	1100W
Velocidade	8000- 24000 rpm	8000- 24000 rpm	8000- 24000 rpm	8000- 24000 rpm

---

## Definitions: Safety Guidelines

The definitions below describe the level of severity for each signal word. Please read the manual and pay attention to these symbols.

**⚠DANGER:** Indicates an imminently hazardous situation which, if not avoided, **will** result in **death or serious injury**.

**⚠WARNING:** Indicates a potentially hazardous situation which, if not avoided, **could** result in **death or serious injury**.

**⚠CAUTION:** Indicates a potentially hazardous situation which, if not avoided, **may** result in **minor or moderate injury**.

**NOTICE:** indicates a practice **not related to personal injury** which, if not avoided, **may** result in **property damage**.

---



**WARNING:** To reduce the risk of injury, read the instruction manual.

## General Power Tool Safety Warnings



**WARNING!** Read all safety warnings and all instructions. Failure to follow the warnings and instructions may result in electric shock, fire and/or serious injury.

## SAVE ALL WARNINGS AND INSTRUCTIONS FOR FUTURE REFERENCE

The term “power tool” in the warnings refers to your mains-operated (corded) power tool or battery-operated (cordless) power tool.

### 1) WORK AREA SAFETY

- Keep work area clean and well lit.** Cluttered or dark areas invite accidents.
- Do not operate power tools in explosive atmospheres, such as in the presence of flammable liquids, gases or dust.** Power tools create sparks which may ignite the dust or fumes.
- Keep children and bystanders away while operating a power tool.** Distractions can cause you to lose control.

### 2) ELECTRICAL SAFETY

- Power tool plugs must match the outlet. Never modify the plug in any way. Do not use any adapter plugs with earthed (grounded) power tools.** Unmodified plugs and matching outlets will reduce risk of electric shock.
- Avoid body contact with earthed or grounded surfaces such as pipes, radiators, ranges and refrigerators.** There is an increased risk of electric shock if your body is earthed or grounded.
- Do not expose power tools to rain or wet conditions.** Water entering a power tool will increase the risk of electric shock.
- Do not abuse the cord. Never use the cord for carrying, pulling or unplugging the power tool. Keep cord away from heat, oil, sharp edges or moving parts.** Damaged or entangled cords increase the risk of electric shock.
- When operating a power tool outdoors, use an extension cord suitable for outdoor use.** Use of a cord suitable for outdoor use reduces the risk of electric shock.
- If operating a power tool IN A Damp location is unavoidable, use a residual current device (RCD) protected supply.** Use of an RCD reduces the risk of electric shock.

### 3) PERSONAL SAFETY

- Stay alert, watch what you are doing and use common sense when operating a power tool. Do not use a power tool while you are tired or under the influence of drugs, alcohol or medication.** A moment of inattention while operating power tools may result in serious personal injury.
- Use personal protective equipment. Always wear eye protection.** Protective equipment such as dust mask, non-skid safety shoes, hard hat, or hearing protection used for appropriate conditions will reduce personal injuries.
- Prevent unintentional starting. Ensure the switch is in the off position before connecting to power source and/or battery pack, picking up or carrying the tool.** Carrying power



tools with your finger on the switch or energising power tools that have the switch on invites accidents.

- d) **Remove any adjusting key or wrench before turning the power tool on.** A wrench or a key left attached to a rotating part of the power tool may result in personal injury.
- e) **Do not overreach. Keep proper footing and balance at all times.** This enables better control of the power tool in unexpected situations.
- f) **Dress properly. Do not wear loose clothing or jewellery. Keep your hair, clothing and gloves away from moving parts.** Loose clothes, jewellery or long hair can be caught in moving parts.
- g) **If devices are provided for the connection of dust extraction and collection facilities, ensure these are connected and properly used.** Use of dust collection can reduce dust-related hazards.

#### 4) POWER TOOL USE AND CARE

- a) **Do not force the power tool. Use the correct power tool for your application.** The correct power tool will do the job better and safer at the rate for which it was designed.
- b) **Do not use the power tool if the switch does not turn it on and off.** Any power tool that cannot be controlled with the switch is dangerous and must be repaired.
- c) **Disconnect the plug from the power source and/or the battery pack from the power tool before making any adjustments, changing accessories, or storing power tools.** Such preventive safety measures reduce the risk of starting the power tool accidentally.
- d) **Store idle power tools out of the reach of children and do not allow persons unfamiliar with the power tool or these instructions to operate the power tool.** Power tools are dangerous in the hands of untrained users.
- e) **Maintain power tools. Check for misalignment or binding of moving parts, breakage of parts and any other condition that may affect the power tool's operation. If damaged,**

**have the power tool repaired before use.** Many accidents are caused by poorly maintained power tools.

- f) **Keep cutting tools sharp and clean.** Properly maintained cutting tools with sharp cutting edges are less likely to bind and are easier to control.
- g) **Use the power tool, accessories and tool bits etc., in accordance with these instructions taking into account the working conditions and the work to be performed.** Use of the power tool for operations different from those intended could result in a hazardous situation.

#### 5) SERVICE

- a) **Have your power tool serviced by a qualified repair person using only identical replacement parts.** This will ensure that the safety of the power tool is maintained.

### Additional Safety Rules for Routers

- **Hold power tool by insulated gripping surfaces because the cutter may contact its own cord.** Cutting a “live” wire may make exposed metal parts of the power tool “live” and shock the operator.
- **Use clamps or another practical way to secure and support the workpiece to a stable platform.** Holding the work by your hand or against the body leaves it unstable and may lead to loss of control.
- **Metal cutting with router: If using router for metal cutting, clean out tool often.** Metal dust and chips often accumulate on interior surfaces and could create a risk of serious injury, electrical shock or death.
- **Never run the motor unit separate from the base.** The motor is not designed to be handheld.
- **Keep handles dry, clean and free from oil and grease.** This will enable better control of the tool.
- **Maintain a firm grip with both hands on the tool to resist starting torque.** Maintain a firm grip on the tool at all times while operating.

- **Use sharp cutters.** Dull cutters may cause the router to swerve or stall under pressure.
- **Keep hands away from cutting area above and below the base. Never reach under the workpiece for any reason.** Keep the router base firmly in contact with the workpiece when cutting.
- **Never touch the bit immediately after use. It may be extremely hot.**
- **Be sure that the motor has stopped completely before you lay the router down.** If the bit is still spinning when the tool is laid down, it could cause injury or damage.
- **Be sure that the router bit is clear of the workpiece before starting the motor.** If the bit is in contact with the workpiece when the motor starts, it could make the router jump, causing damage or injury.
- **Always follow the bit manufacturer's speed recommendations as some bit designs require specific speeds for safety or performance.** If you are unsure of the proper speed or are experiencing any type of problem, contact the bit manufacturer.
- **Do not use router bits with a diameter in excess of 2-3/8" (60 mm) in this tool.**
- **Do not hand-hold the router in an upside-down or horizontal position.** The motor can separate from the base if not properly attached according to the instructions.
- **Before starting the motor, check to see that the cord will not snag or impede the routing operation.**
- **Before starting the motor, clear the work area of all foreign objects.**
- **Keep cutting pressure constant. Do not overload motor.**
- **Provide clearance under workpiece for bit when through-cutting.**
- **Do not press spindle lock button while the motor is running.** Doing so can damage the spindle lock.
- **Always make sure the work surface is free from nails and other foreign objects.** Cutting into a nail can cause the bit and the tool to jump.
- **Air vents often cover moving parts and should be avoided.** Loose clothes, jewelry or long hair can be caught in moving parts.
- **An extension cord must have adequate wire size for safety.** An undersized cord will cause a drop in line voltage resulting in loss of power and overheating. When using more than one extension to make up the total length, be sure each individual extension contains at least the minimum wire size. The following table shows the correct size to use depending on cord length and nameplate ampere rating. If in doubt, use the next heavier gauge. The smaller the gauge number, the heavier the cord.

Voltage (Volts)	Total length of cord in meters (m)			
120–127V	0–7	7–15	15–30	30–50
220–240V	0–15	15–30	30–60	60–100
Rated Ampere range	Minimal cross-sectional area of the cord in meters (mm <sup>2</sup> )			
0–6A	1.0	1.5	1.5	2.5
6–10A	1.0	1.5	2.5	4.0
10–12A	1.5	1.5	2.5	4.0
12–16A	2.5	4.0	Not Recommended	

**⚠WARNING:** Some dust created by power sanding, sawing, grinding, drilling, and other construction activities contains chemicals known to cause cancer, birth defects or other reproductive harm. Some examples of these chemicals are:

- lead from lead-based paints,
- crystalline silica from bricks and cement and other masonry products, and
- arsenic and chromium from chemically-treated lumber.

Your risk from these exposures varies, depending on how often you do this type of work. To reduce your exposure to these chemicals: work in a well ventilated area, and work with approved safety equipment, such

as those dust masks that are specially designed to filter out microscopic particles.

- **Avoid prolonged contact with dust from power sanding, sawing, grinding, drilling, and other construction activities. Wear protective clothing and wash exposed areas with soap and water.** Allowing dust to get into your mouth, eyes, or lay on the skin may promote absorption of harmful chemicals.

**▲WARNING:** Use of this tool can generate and/or disburse dust, which may cause serious and permanent respiratory or other injury. Always use NIOSH/OSHA approved respiratory protection appropriate for the dust exposure. Direct particles away from face and body.

**▲WARNING: ALWAYS USE SAFETY GLASSES.** Everyday eyeglasses are NOT safety glasses. Also use face or dust mask if cutting operation is dusty. ALL USERS AND BYSTANDERS MUST ALWAYS WEAR CERTIFIED SAFETY EQUIPMENT:

- ANSI Z87.1 eye protection (CAN/CSA Z94.3),
- ANSI S12.6 (S3.19) hearing protection,
- NIOSH/OSHA/MSHA respiratory protection.
- The label on your tool may include the following symbols. The symbols and their definitions are as follows:

V..... volts	A.....amperes
Hz..... hertz	W.....watts
min ..... minutes	~ or AC.....alternating
— or DC... direct current	current
⚡..... Class I Construction	⚡ or AC/DC...alternating
(grounded)	or direct
□..... Class II Construction	current
(double insulated)	n <sub>0</sub> .....no load
.../min ..... revolutions per minute	speed
BPM..... beats per minute	n .....rated
IPM..... impacts per minute	speed
SPM ..... strokes per minute	⊕..... earthing

sfp<sub>m</sub> ..... surface feet  
per minute

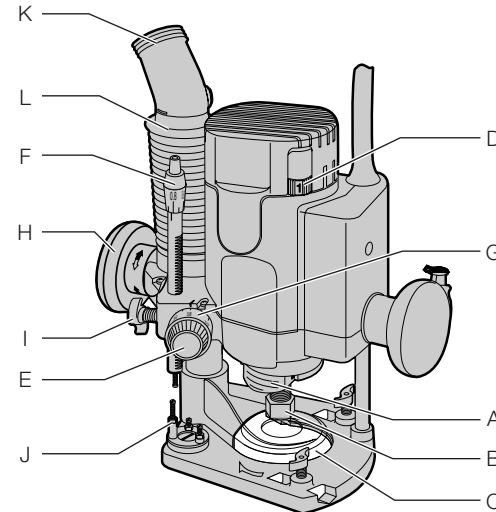
▲.....terminal  
safety alert  
symbol

## DESCRIPTION (FIG. 1)

**▲WARNING:** Never modify the power tool or any part of it. Damage or personal injury could result.

- |                           |                                 |
|---------------------------|---------------------------------|
| A. Spindle lock           | G. Quick adjuster               |
| B. Collet nut             | H. Plunge lock knob             |
| C. Plastic cap            | I. Depth stop locking bolt      |
| D. Speed control dial     | J. Revolver depth stop          |
| E. Height adjustment knob | K. Dust extraction hose adapter |
| F. Fine adjustment knob   | L. Dust extraction port         |

FIG. 1



## Motor

Be sure your power supply agrees with the nameplate marking. Voltage decrease of more than 10% will cause loss of power and overheating. DEWALT tools are factory tested; if this tool does not operate, check power supply.

## INTENDED USE

This heavy-duty router is designed for professional routing applications.

**DO NOT** use under wet conditions or in presence of flammable liquids or gases.

This is a professional power tool. **DO NOT** let children come into contact with the tool. Supervision is required when inexperienced operators use this tool.

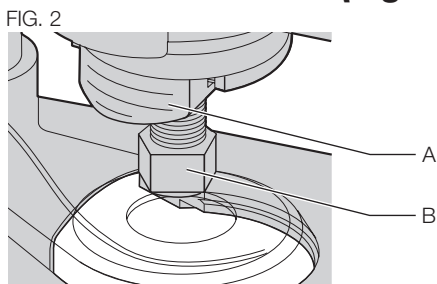
**⚠WARNING:** Never modify the power tool or any part of it. Damage or personal injury could result.

## ASSEMBLY AND ADJUSTMENTS

**⚠WARNING:** To reduce the risk of injury, turn unit off and disconnect tool from power source before installing and removing accessories, before making any adjustments or removing/installing attachments or accessories. An accidental start-up can cause injury.

**⚠WARNING:** Prior to assembly and adjustment, always unplug tool.

## Bit Installation and Removal (Fig. 2-4)



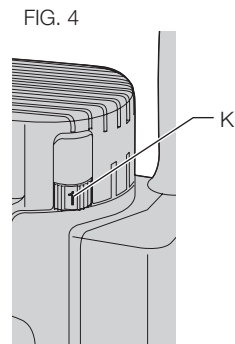
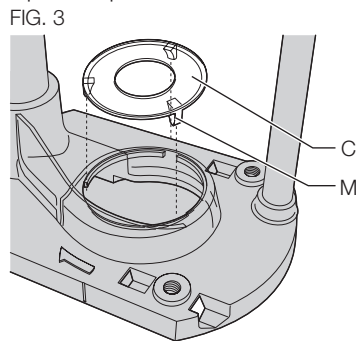
**NOTE:** Always snap the collet firmly into the collet nut, (past the retainer spring) before installing a bit.

Use the supplied wrench and the spindle lock as necessary to loosen (counterclockwise) the collet nut (B).

Insert the round shank of the desired router bit into the loosened collet as far as it will go and then pull it out about 1/16". Hold the spindle shaft by depressing the spindle lock button (A), while firmly tightening the collet nut with the wrench provided to prevent the bit from slipping.

Your router has a unique locking system for retaining the bit. When removing a bit, the collet nut must be loosened with the wrench. The collet nut will turn approximately 3/4 of a turn and then become tight again. At this point the bit can't be removed. Using the same procedure, loosen the nut a second time. This lifts the collet and makes it easy to remove the bit.

**NOTE:** Your router is equipped with a clear plastic cap over the cutting area. This cap assists with dust extraction. When installing a router bit over 1-1/8" in diameter, ensure the plastic cap (L) is removed or positioned above the cutting portion of the bit. To remove the cap, push it from the bottom of the router. To re-install the cap, align the tabs (M) and snap it into place.



## Collets

**⚠ WARNING: Projectile hazard. Only use bits with shanks that match the installed collet.** Smaller shank bits will not be secure and could become loose during operation.

**⚠ CAUTION:** Never tighten the collet without first installing a router bit in it. Tightening an empty collet, even by hand, can damage the collet.

This tool comes with both 1/4" (6.35 mm) and 1/2" (12.7 mm) collets. To change collet sizes, unscrew the collet assembly, as described above. The collet and the collet nut are connected. Do not attempt to remove the collet from the collet nut.

## Controls

### ELECTRONIC SPEED CONTROL DIAL

The speed of your router is variable. Use the electronic speed control (K) dial to produce uniform cutting results in wood, plastics and aluminum. Use the lower settings (1-3) for large diameter cutters and the higher settings for small diameter cutters. See Table A for more information.

Your router is equipped with constant speed cutting—as you load the router, the selected cutting speed does not slow down during normal use. The electronic control governs the motor and gives you a consistent finish to your work. Only under very heavy loading will the speed of the unit fall below the governed speed.

To set the router speed (from 8,000 rpm to 24,000 rpm) rotate the speed control wheel shown in Fig. 3. The higher the number the higher the speed. Consult the table below to help select the proper speed for your application.

TABLE A: SPEED SELECTION CHART

DIAL SETTING	APPROX. RPM
1	8,000
2	12,000
3	14,000
4	18,000
5	21,000
6	24,000

The speeds in this chart are approximate and are for reference only. Your router may not exactly produce the speed listed for the dial setting.

**⚠ WARNING:** Always follow the bit manufacturer's speed recommendations as some bit designs require specific speeds for safety or performance.

If you are unsure of the proper speed or are experiencing any type of problem, contact the bit manufacturer.

**⚠ WARNING: Do not operate tools rated "AC only" on a DC supply.** Loss of speed control may result, causing tool damage and possible hazard to the operator.

**⚠ WARNING:** If the speed control ceases to operate, or is intermittent, stop using the tool immediately. Take it to a DEWALT factory or authorized service facility for repair.

**NOTICE:** The router is equipped with electronics to monitor and maintain the speed of the tool while cutting. In low and medium speed operation, the speed control prevents the motor speed from decreasing. If you expect to hear a speed change and continue to load the motor, you could damage the motor by overheating. Reduce the depth of cut and/or slow the feed rate to prevent tool damage.

## Adjusting the Depth of Cut

### QUICK ADJUSTMENT USING RACK AND PINION HEIGHT ADJUSTMENT (FIG. 5)

1. It may be necessary to remove the plastic cap before making adjustments.
2. Unlock the plunge lock handle (H).
3. Lower the router carriage until the cutter is in contact with the workpiece.
4. Tighten the plunge lock handle by turning it clockwise.
5. Turn the height adjustment knob (E) counterclockwise until it hits the revolver depth stop (J).
6. Set the quick adjuster (G) to zero, by turning the inner ring knob clockwise.

- Adjust the depth of cut by rotating the height adjust knob clockwise to the desired depth of cut. The adjustment range is indicated by the arrow.
- Tighten the plunge limiter by turning the depth stop bolt clockwise.

### TRIPLE DEPTH ADJUSTMENT USING THE REVOLVER DEPTH STOP (FIG. 5)

**⚠ WARNING:** Do not change the revolver depth stop while the router is running. This will place your hands too near the cutter head.

The revolver depth stop can be used to set three different depths. This is useful for deep cuts, performed in steps.

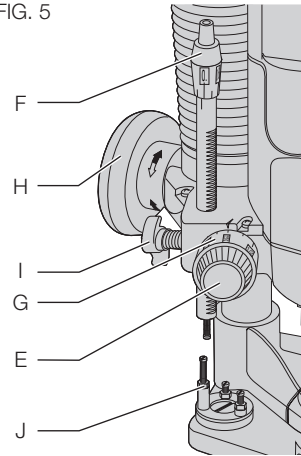
- Place a depth template between the depth stop and the revolver depth stop (J) to adjust the exact cutting depth.
- If required, set all three screws.

### FINE ADJUSTMENT (FIG. 5)

Use the fine adjustment knob (F) when not using a depth template, or if the depth of cut needs readjustment.

- Adjust the depth of cut as described above.
- Set the fine adjuster to zero using the inner ring. Hold the top portion while setting the lower ring to zero.
- Rotate the fine adjuster to the required position. Graduations are on the top of the fine adjustment knob.

FIG. 5



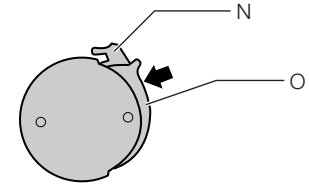
### Lock-On/Lock-Off Switch (Fig. 6)

The lock-on/lock-off switch is located in the handle on the right side. The router is normally locked-off.

To start the router, press the thumb lock (N) and squeeze the trigger (O). To lock the switch on, squeeze the trigger, press the thumb lock forward and release the trigger. To turn the router off, release the switch. If the tool is locked-on, press the trigger again and release the switch.

**NOTE:** Loosen the plunge limiter and allow the router carriage to return to its rest position before switching off.

FIG. 6



### OPERATION

**⚠ WARNING:** Always observe the safety instructions and applicable regulations.

**⚠ WARNING:** To reduce the risk of injury, turn unit off and disconnect tool from power source before installing and removing accessories, before making any adjustments or removing/installing attachments or accessories. An accidental start-up can cause injury.

**⚠ CAUTION:** Before connecting tool to power source, check to see that the switch is in the "OFF" position. An accidental start-up can cause injury.

**⚠ CAUTION:** Turn the router on before plunging the cutter head into the workpiece.

After setting the cutting depth as described, locate the router such that the bit is directly over the place you will be cutting. With the router running, lower the unit smoothly down into the workpiece. (DO NOT JAM THE ROUTER DOWN). When the tool reaches the pre-set depth, tighten the plunge lock. When you have finished routing, loosen the plunge lock and let the spring lift the router directly out of the workpiece.

**NOTE:** Always feed the router opposite to the direction in which the cutter is rotating.

## Direction Of Feed

Figures 7 and 8 show proper direction of feed for some typical cuts.

1. Mold the outside edge of a piece of stock by mold the end grain, left to right.
2. Do the straight grain side moving left to right
3. Finish the other end grain side,
4. Do the remaining straight grain edge.

The direction of feed is important in router usage. Be sure the cutter is rotating into the stock by moving left to right on outside edges and clockwise on inside cuts.

FIG. 7

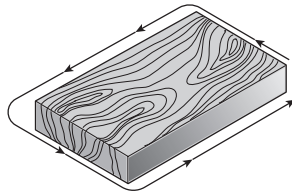
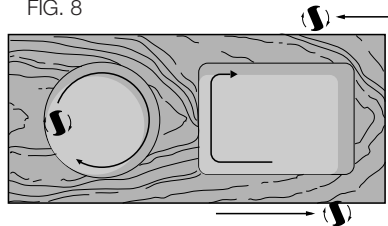


FIG. 8



**⚠ WARNING:** Avoid climb-cutting (cutting in direction opposite than shown in Figure 7). Climb-cutting increases the chance for loss of control resulting in possible injury. When climb-cutting is required (backing around a corner), exercise extreme caution to maintain control of router. Make smaller cuts and remove minimal material with each pass.

## Dust Collection and Extraction

### TO SET THE ROUTER FOR DUST EXTRACTION:

1. If required, insert the dust extraction hose adapter (K) into the dust extraction port (L).

2. Slip the end of any standard vacuum cleaner tube into the hose adapter.
3. When using dust extraction, be sure that the vacuum cleaner is out of the way and secure so that it will not tip over or interfere with the router or workpiece. The vacuum hose and power cord must also be positioned so that they don't interfere with the router or workpiece. If the vacuum cleaner or vacuum hose cannot be positioned properly, it should be removed.

4. Turn on vacuum cleaner before router.
5. Empty the vacuum cleaner as necessary.

**NOTE:** The router comes with a clear plastic removable guard over the cutting area. Do not attempt to plunge cut through the plastic guard. The guard is used to assist the dust collection.

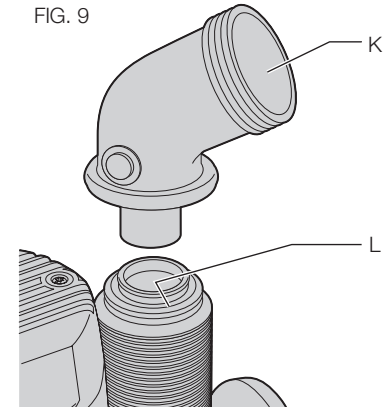
Your router includes a dust extraction cap. Be sure it is in place over the dust extraction port if you are not using a vacuum.

## MAINTENANCE

**⚠ WARNING:** To reduce the risk of injury, turn unit off and disconnect tool from power source before installing and removing accessories, before making any adjustments or removing/installing attachments or accessories. An accidental start-up can cause injury.

Your DEWALT power tool has been designed to operate over a long period of time with a minimum of maintenance. Continuous satisfactory operation depends upon proper tool care and regular cleaning.

FIG. 9



## Lubrication

Your power tool requires no additional lubrication.

## Cleaning

**⚠ WARNING:** Blow dirt and dust out of the main housing with dry air as often as dirt is seen collecting in and around the air vents. Wear approved eye protection and approved dust mask when performing this procedure.

**⚠ WARNING:** Never use solvents or other harsh chemicals for cleaning the non-metallic parts of the tool. These chemicals may weaken the materials used in these parts. Use a cloth dampened only with water and mild soap. Never let any liquid get inside the tool; never immerse any part of the tool into a liquid.

Use only a DRY cloth to wipe the plunge rods. These rods require no lubrication. Lubricants attract dust, reducing the performance of your tool.

## Repairs

To assure product SAFETY and RELIABILITY, repairs, maintenance and adjustment (including brush inspection and replacement) should be performed by authorized service centers or other qualified service personnel, always using identical replacement parts.

## Accessories

**⚠ WARNING:** Since accessories, other than those offered by DEWALT, have not been tested with this product, use of such accessories with this tool could be hazardous. To reduce the risk of injury, only DEWALT, recommended accessories should be used with this product.

Recommended accessories for use with your tool are available at extra cost from your local dealer or authorized service center.

## Protecting the Environment



Separate collection. This product must not be disposed of with normal household waste.

Should you find one day that your DEWALT product needs replacement, or if it is of no further use to you, do not dispose of it with household waste.



Separate collection of used products and packaging allows materials to be recycled and used again. Re-use of recycled materials helps prevent environmental pollution and reduces the demand for raw materials.

Local regulations may provide for separate collection of electrical products from the household, at municipal waste sites or by the retailer when you purchase a new product.

DEWALT provides a facility for the collection and recycling of DEWALT products once they have reached the end of their working life. To take advantage of this service please return your product to any authorized service center that will collect them on our behalf.

You can check the location of your nearest authorized service center by contacting your local DEWALT office. Alternatively, a service center listing is included in the packaging of this product.

### SPECIFICATIONS

	DW621-AR	DW621-B2	DW621-B3	DW621-BR
Voltage	220V ~ 50Hz	220V ~ 50-60Hz	120V ~ 50-60Hz	127V ~ 60Hz
Frequency	1100W	1100W	1100W	1100W
Speed	8000- 24000 rpm	8000- 24000 rpm	8000- 24000 rpm	8000- 24000 rpm









SOLAMENTE PARA PROPÓSITO DE ARGENTINA:  
IMPORTADO POR: BLACK & DECKER ARGENTINA S.A.  
PACHECO TRADE CENTER  
COLECTORA ESTE DE RUTA PANAMERICANA  
KM. 32.0 EL TALAR DE PACHECO  
PARTIDO DE TIGRE  
BUENOS AIRES (B1618FBQ)  
REPÚBLICA DE ARGENTINA  
NO. DE IMPORTADOR: 1146/66  
TEL. (011) 4726-4400

SOLAMENTE PARA PROPÓSITO DE MÉXICO:  
IMPORTADO POR: BLACK & DECKER S.A. DE C.V.  
AVENIDA ANTONIO DOVALI JAIME, # 70 TORRE B PISO 9  
COLONIA SANTA FÉ  
DELEGACIÓN ALVARO OBREGÓN  
MÉXICO D. F.: 01210  
TEL. (52) 555-326-7100  
R.F.C.: BDE810626-1W7

IMPORTED BY/IMPORTADO POR:  
BLACK & DECKER DO BRASIL LTDA.  
ROD. BR 050, S/Nº - KM 167  
DIST. INDUSTRIAL II  
UBERABA - MG - CEP: 38064-750  
CNPJ: 53.296.273/0001-91  
INSC. EST.: 701.948.711.00-98  
S.A.C.: 0800-703-4644

MAQUINAS Y HERRAMIENTAS BLACK & DECKER CHILE S.A.  
AVDA. EDUARDO FREI M. #6001 EDIFICIO 67  
CONCHALI-SANTIAGO  
CHILE  
TEL: 56-2-26871706

IMPORTADO POR:  
BLACK & DECKER DEL PERÚ S.A.  
AV. CIRCUNVALACIÓN DEL CLUB GOLF LOS INCAS  
Nº 152 - 154, LOTE 4, OFICINAS 601 - 602  
URB. CLUB GOLF LOS INCAS - SANTIAGO DE SURCO  
LIMA - PERÚ  
TEL: (511) 614-4242  
RUC: 20266596805

HECHO EN MÉXICO  
FABRICADO NO MÉXICO  
MADE IN MEXICO

DEWALT Industrial Tool Co., 701 East Joppa Road, Baltimore, MD 21286

(JUN16) Part No. N458934 DW621 Copyright © 2016 DEWALT

The following are trademarks for one or more DEWALT power tools: the yellow and black color scheme; the "D" shaped air intake grill; the array of pyramids on the handgrip; the kit box configuration; and the array of lozenge-shaped humps on the surface of the tool.