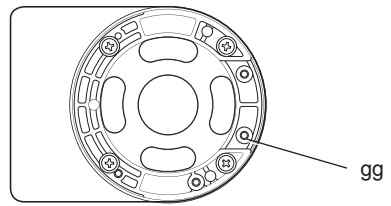
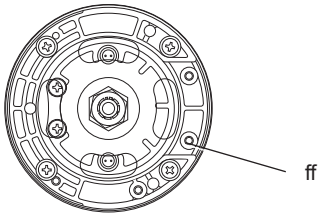
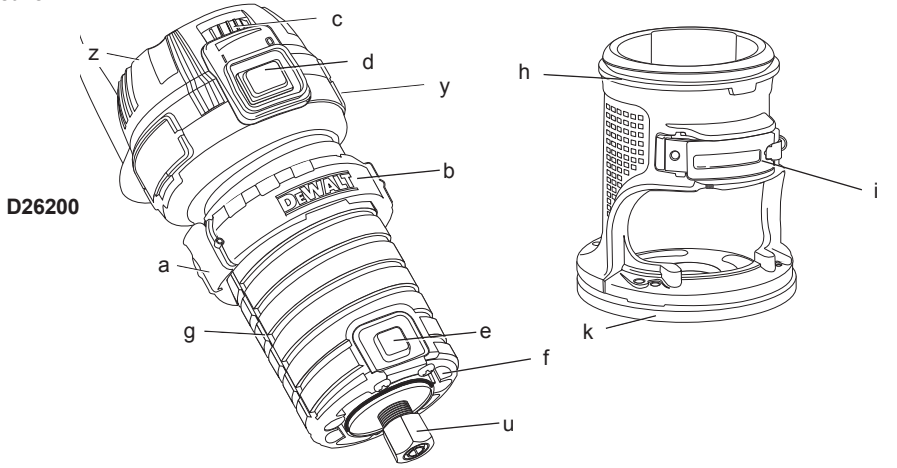

DEWALT®

D26200
D26203
D26204

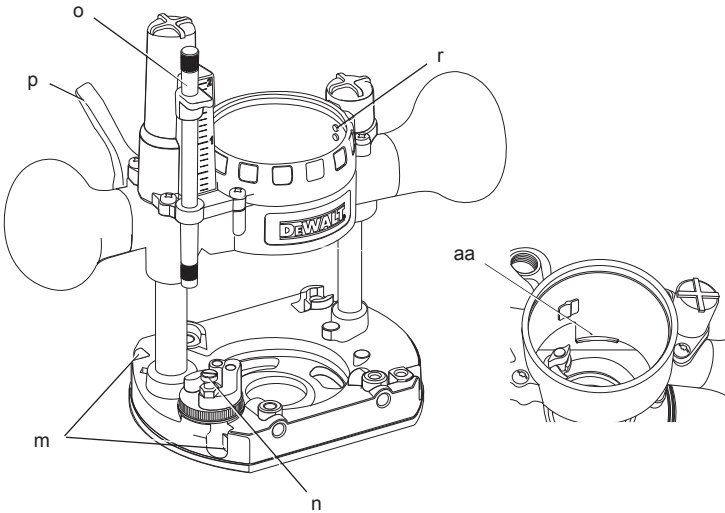
509111-63 PL

Tłumaczenie oryginalnej instrukcji

Rysunek 1

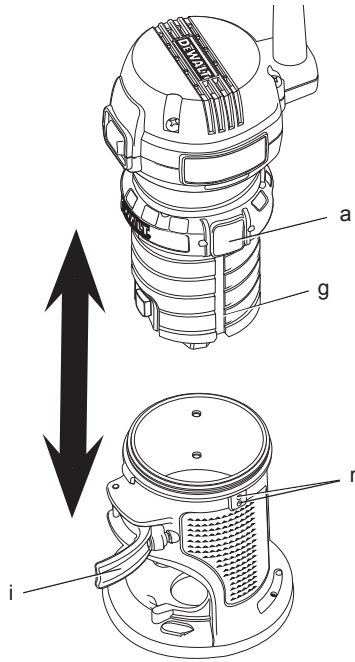


**D26203,
D26204**

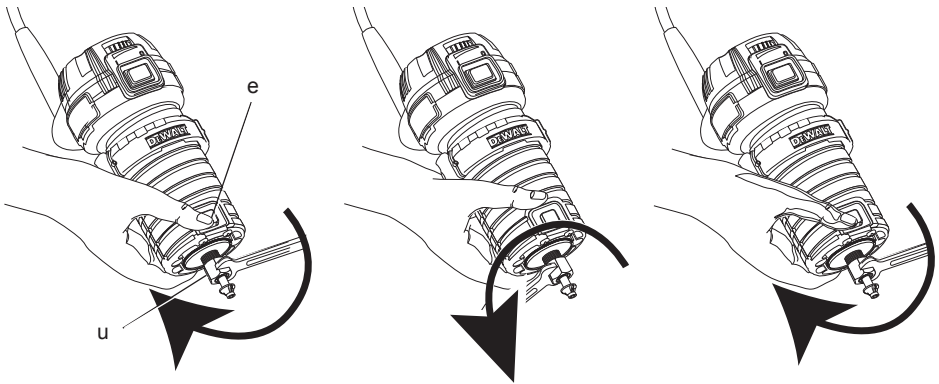


Rysunek 2

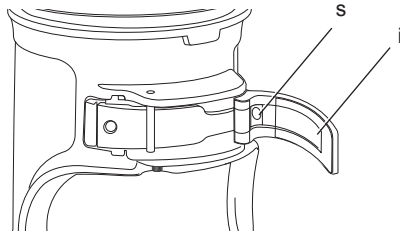
D26200



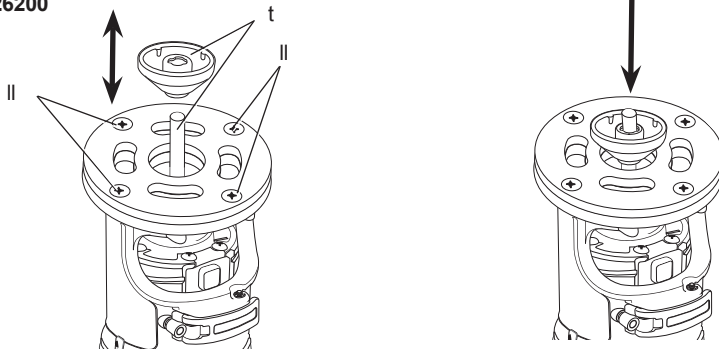
Rysunek 3



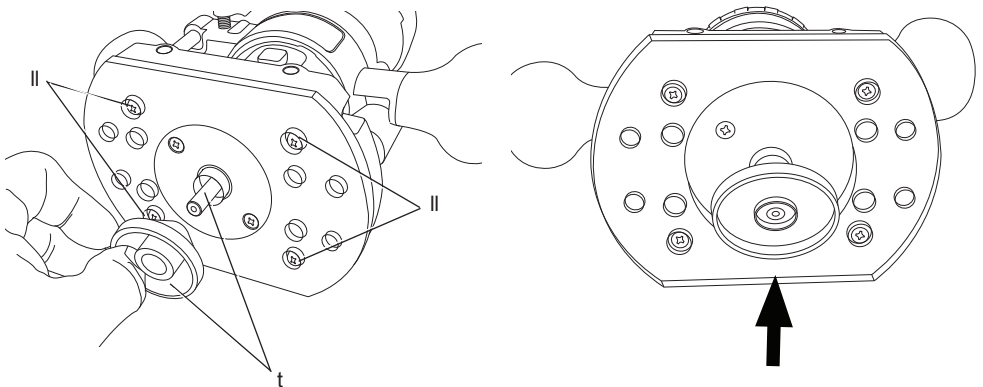
Rysunek 4



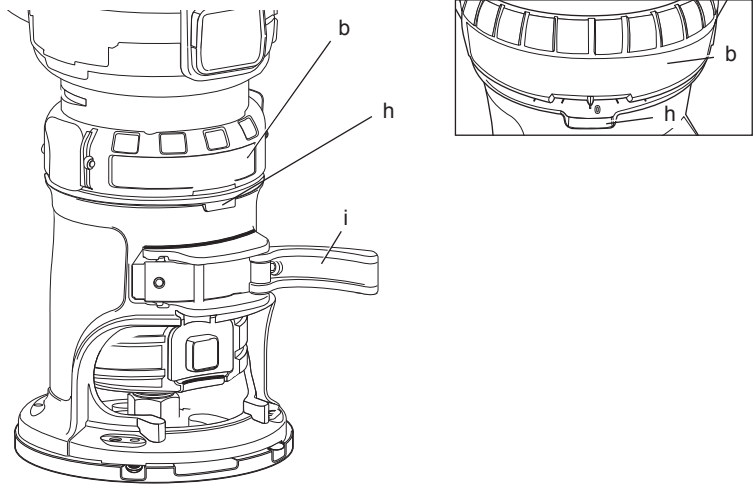
Rysunek 5A
D26200



Rysunek 5B
D26203, D26204

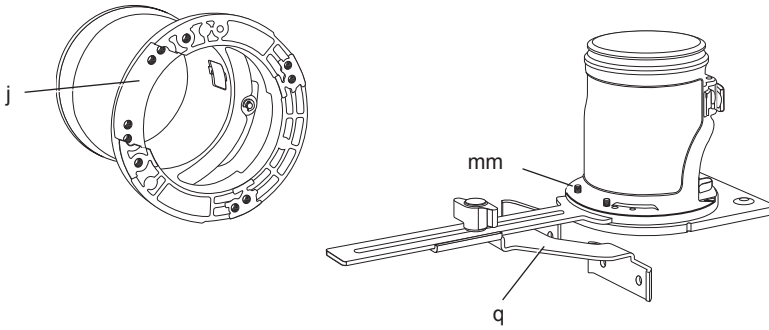


Rysunek 6



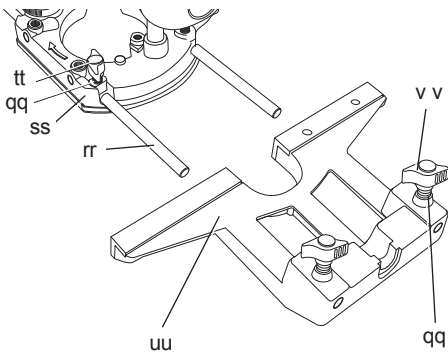
Rysunek 7A

D26200



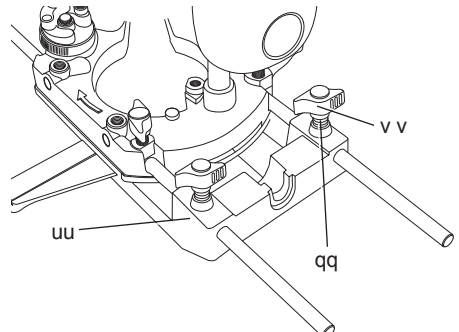
Rysunek 7B

D26203, D26204

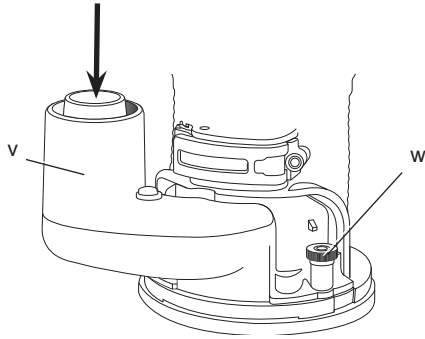


Rysunek 7C

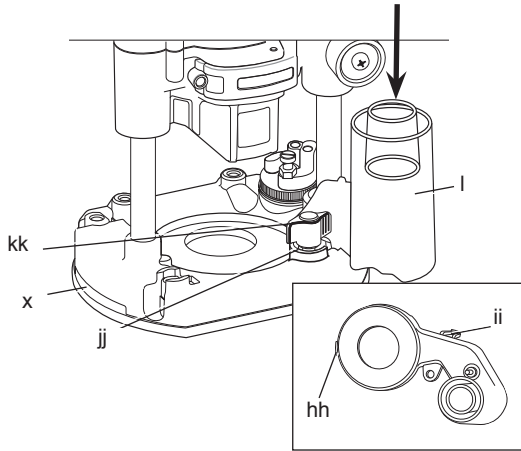
D26203, D26204



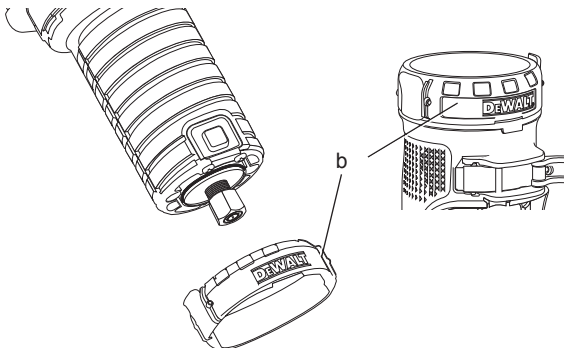
Rysunek 8



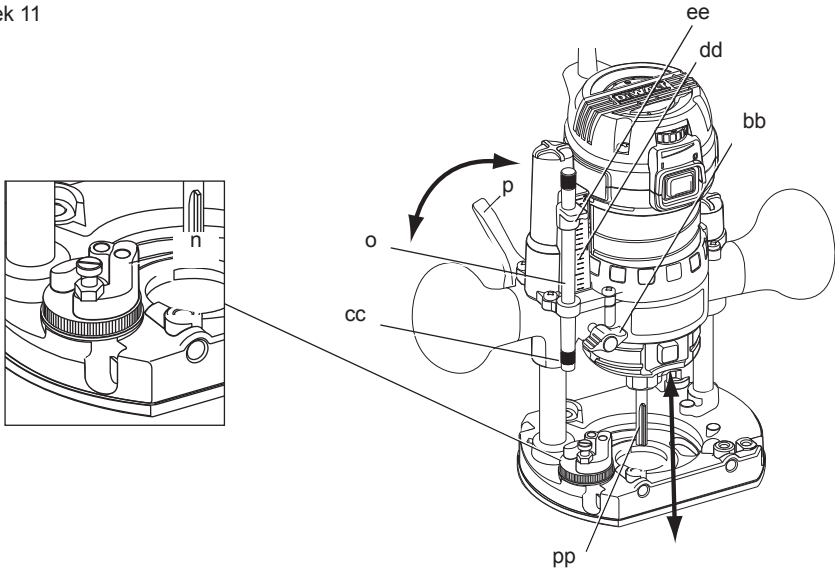
Rysunek 9



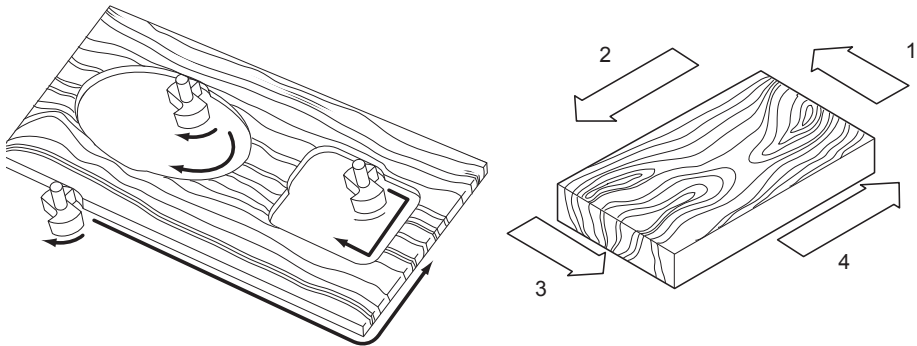
Rysunek 10



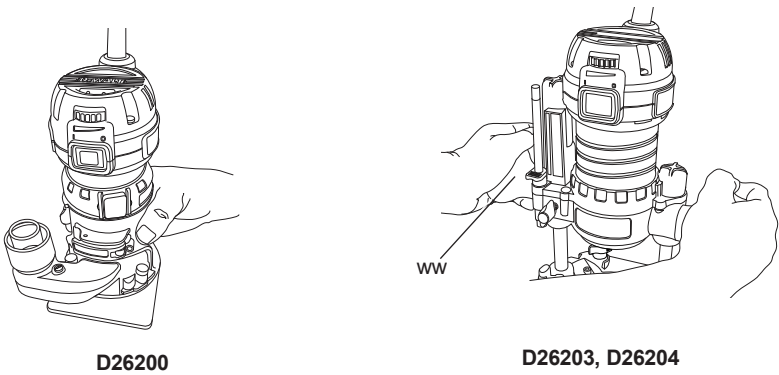
Rysunek 11



Rysunek 12



Rysunek 13



WYSOKO WYDAJNA KOMPAKTOWA FREZARKA GÓRNOWRZECIONOWA D26200, D26203, D26204

Serdeczne gratulacje!

Dziękujemy za zakupienie urządzenia firmy DeWALT. Wiele lat doświadczeń, niezwykle staranne wykonanie i ciągłe innowacje sprawiły, że firma DeWALT stała się prawdziwie niezawodnym partnerem dla wszystkich użytkowników profesjonalnych narzędzi.

Dane techniczne

		D26200	D26203	D26204
Napięcie	V	230	230	230
Typ		1	1	1
Pobór mocy	W	900	900	900
Prędkość obrotowa biegu jałowego	obr/min	16000 - 27000	16000 - 27000	16000 - 27000
Suport		1 kolumna	2 kolumny	2 kolumny
Skok suportu	mm	55	55	55
Rewolwerowy ogranicznik głębokości		5-stopniowy, ze skalą	5-stopniowy, ze skalą	5-stopniowy, ze skalą
Wielkość tulei zaciskowej	mm	8	8	8
Maks. średnica frezu	mm	30	30	30
Masa	kg	4,4	6,4	6,4
<hr/>				
Poziom ciśnienia akustycznego	dB(A)	77	77	77
Niepewność pomiaru	dB(A)	3,0	3,0	3,0
Poziom mocy akustycznej	dB(A)	88	88	88
Niepewność pomiaru	dB(A)	3,0	3,0	3,0
<hr/>				
Ważone częstotliwościowo całkowite przyspieszenie drgań na rękojści (suma wektorowa trzech składowych kierunkowych) zmierzone według normy EN 60745:				
Wartość skuteczna	m/s ²	7,0	7,0	7,0
Niepewność pomiaru	m/s ²	2,7	2,7	2,7

Podana całkowita wartość skuteczna przyspieszenia drgań została zmierzona standardową metodą, opisaną w normie EN 60745, i dzięki temu można ją wykorzystywać do porównań z innymi narzędziami oraz tymczasowej oceny ekspozycji drganiowej.



OSTRZEŻENIE: Podana całkowita wartość skuteczna przyspieszenia drgań dotyczy podstawowego zastosowania narzędzia i może się różnić, gdy jest ono wykorzystywane w inny sposób, z innymi akcesoriami, lub niewłaściwie konserwowane. W takich sytuacjach ekspozycja drganiowa w trakcie całego okresu

użytkowania maszyny może być dużo większa.

Przy szacowaniu ekspozycji drganiowej trzeba też uwzględnić, jak długo w danym czasie narzędzie pozostawało wyłączone i jak długo pracowało na biegu jałowym. Ekspozycja drganiowa w trakcie całego okresu użytkowania maszyny mogłaby się wtedy okazać dużo mniejsza niż przy ciągłym użyciu.

Dla ochrony użytkownika przed skutkami wibracji stosuj dodatkowe środki bezpieczeństwa, jak np. prawidłowa konserwacja narzędzi

i akcesoriów, utrzymywanie ciepłych rąk, odpowiednia organizacja pracy.

Amperaż bezpiecznika:

Przy zasilaniu prądem o napięciu 230 V 10 A

Definicje związane z bezpieczeństwem pracy

Poniżej zdefiniowano ważność poszczególnych ostrzeżeń. Prosimy o przeczytanie instrukcji i zwracanie uwagi na te symbole.



NIEBEZPIECZEŃSTWO: Informuje o bezpośrednim niebezpieczeństwie. Nieprzestrzeżenie tej wskazówki grozi doznaniem śmiertelnych lub ciężkich obrażeń ciała.



OSTRZEŻENIE: Informuje o potencjalnie niebezpiecznej sytuacji. Nieprzestrzeżenie tej wskazówki może doprowadzić do śmiertelnych lub ciężkich obrażeń ciała.



UWAGA: Informuje o potencjalnie niebezpiecznej sytuacji. Nieprzestrzeżenie tej wskazówki może doprowadzić do lekkich lub średnich obrażeń ciała.

WSKAZÓWKA: Informuje o działaniu, które wprowadzie nie grozi doznaniem urazu, ale przy zignorowaniu może skutkować uszkodzami rzeczowymi.



Informuje o niebezpieczeństwie porażenia prądem elektrycznym.



Informuje o niebezpieczeństwie pożaru.

Deklaracja zgodności z normami UE

DYREKTYWA MASZYNOWA



D26200, D26203, D26204

Firma DEWALT deklaruje niniejszym, że wyroby opisane w „Danych technicznych” zostały wykonane zgodnie z następującymi wytycznymi i normami: 2006/42/EG, EN 60745-1, EN 60745-2-17

Wyroby te są zgodne także z dyrektywą 2004/108/EG. Więcej informacji na ten temat można uzyskać pod podanym niżej adresem lub w jednej

z naszych filii wymienionych na końcu instrukcji obsługi.

Niżej podpisany jest odpowiedzialny za prawdziwość danych technicznych i składa tę deklarację w imieniu firmy DEWALT.

Horst Großmann
Wicedyrektor Działu Konstrukcyjnego
DEWALT, Richard-Klinger-Straße 11,
D-65510, Idstein, Niemcy
20.08.2010



OSTRZEŻENIE: By nie narażać się na doznanie urazu, dokładnie przeczytaj niniejszą instrukcję obsługi.

Ogólne przepisy bezpieczeństwa pracy elektronarzędzi



OSTRZEŻENIE! Zapoznaj się ze wszystkimi zamieszczonymi tutaj wskazówkami. Nieprzestrzeżenie ich może doprowadzić do porażenia prądem elektrycznym, pożaru, a nawet ciężkiego urazu ciała.

PRZECHOWUJ NINIEJSZĄ INSTRUKCJĘ OBSŁUGI, BY W RAZIE POTRZEBY MÓC Z NIEJ PONOWNIE SKORZYSTAĆ

Występujące w tekście wyrażenie „elektonarzędzie” oznacza zarówno urządzenie sieciowe (z kablem sieciowym) jak i akumulatorowe (bez kabla sieciowego).

1) BEZPIECZEŃSTWO W OBSZARZE PRACY

- Utrzymuj porządek w miejscu pracy i dobrze je oświetlaj.** Nieporządek i niewystarczające oświetlenie grożą wypadkiem.
- Nie używaj elektronarzędzi w otoczeniu zagrożonym wybuchem, gdzie występują palne pary, gazy lub pyły.** Elektronarzędzia wytwarzają iskry, które mogą spowodować zapalenie się tych substancji.
- Nie dopuszczaj dzieci ani innych osób do miejsca pracy.** Mogą one odwrócić uwagę od wykonywanych czynności, co grozi wypadkiem.

2) BEZPIECZEŃSTWO ELEKTRYCZNE

- Wtyczka kabla elektronarzędzia musi pasować do gniazda sieciowego i w żadnym wypadku nie wolno jej**

przerabiać. Gdy elektronarzędzia zawierają uziemienie ochronne, nie używaj żadnych wtyczek adaptacyjnych.

Oryginalne wtyczki i pasujące do nich gniazda sieciowe zmniejszają ryzyko porażenia prądem elektrycznym.

- b) **Unikaj dotykania uziemionych elementów, jak na przykład rury, grzejniki, piece i chłodziarki.** Gdy ciało jest uziemione, porażenie prądem elektrycznym jest o wiele niebezpieczniejsze.
- c) **Nie wystawiaj elektronarzędzi na działanie deszczu ani wilgoci.** Przedostanie się wody do wnętrza obudowy grozi porażeniem prądem elektrycznym.
- d) **Ostrożnie obchodź się z kablem. Nigdy nie używaj go do przenoszenia elektronarzędzia ani do wyjmowania wtyczki z gniazda sieciowego. Chroń kabel przed wysoką temperaturą, olejem, ostrymi krawędziami i ruchomymi elementami.** Uszkodzony lub zaplątany kabel może doprowadzić do porażenia prądem elektrycznym.
- e) **Przy pracy na wolnym powietrzu stosuj tylko przeznaczone do tego celu przedłużacze.** Posługiwanie się odpowiednimi przedłużaczami zmniejsza ryzyko porażenia prądem elektrycznym.
- f) **W razie konieczności użycia elektronarzędzia w wilgotnym otoczeniu zabezpiecz obwód zasilania wyłącznikiem ochronnym różnicowo-prądowym.** Zastosowanie takiego wyłącznika zmniejsza ryzyko porażenia prądem elektrycznym.

3) BEZPIECZEŃSTWO OSOBISTE

- a) **Zawsze zachowuj uwagę, koncentruj się na swojej pracy i rozsądnie postępuj z elektronarzędziem. Nie używaj go, gdy jesteś zmęczony lub znajdujesz się pod wpływem narkotyków, alkoholu czy też leków.** Chwilna nieuwagi w czasie pracy grozi bardzo poważnymi konsekwencjami.
- b) **Stosuj osobiste wyposażenie ochronne. Zawsze zakładaj okulary ochronne.** Odpowiednie wyposażenie ochronne, jak maska przeciwpyłowa, obuwie na szorstkiej podeszwie, kask ochronny lub nauszniki ochronne, zależnie od rodzaju i zastosowania elektronarzędzia zmniejszają ryzyko doznania urazu.
- c) **Unikaj niezamierzonego załączenia. Przed przyłączeniem elektronarzędzia do sieci sprawdź, czy jego wyłącznik jest wyłączony.** Przenoszenie elektronarzędzia

z palcem opartym na wyłączniku lub przyłączanie go do sieci przy włączonym wyłączniku zwiększa ryzyko wypadku.

- d) **Przed załączeniem elektronarzędzia sprawdź, czy zostały wyjęte klucze i przyrządy nastawcze.** Klucz pozostawiony w obracającej się części może zostać odrzucony, co grozi uszkodzeniem ciała.
 - e) **Nie pochylaj się za bardzo do przodu! Utrzymuj stabilną postawę, by nie stracić równowagi w jakiejś pozycji roboczej.** Takie postępowanie pozwala na zachowanie lepszej kontroli nad elektronarzędziem w nieoczekiwanych sytuacjach.
 - f) **Zakładaj odpowiednią odzież ochronną. Nie noś luźnej odzieży ani biżuterii. Włosy, odzież i rękawice trzymaj z dala od ruchomych elementów.** Luźna odzież, biżuteria lub długie włosy mogą zostać pochwycone przez obracające się części narzędzia.
 - g) **Gdy producent przewidział urządzenia do odsysania lub gromadzenia pyłu, sprawdź, czy są one przyłączone i prawidłowo zamocowane.** Stosowanie tych urządzeń zmniejsza zagrożenie zdrowia pyłem.
- ### 4) OBSŁUGA I KONSERWACJA ELEKTRONARZĘDZI
- a) **Nie przeciążaj elektronarzędzia. Używaj narzędzi odpowiednich do danego przypadku zastosowania.** Najlepszą jakością i osobiste bezpieczeństwo osiągniesz, tylko stosując właściwe narzędzia.
 - b) **Nie używaj elektronarzędzia z uszkodzonym wyłącznikiem.** Urządzenie, które nie daje się normalnie załączać lub wyłączać, jest niebezpieczne i trzeba je naprawić.
 - c) **Przed rozpoczęciem jakichkolwiek prac nastawczych, przed wymianą akcesoriów lub odłożeniem elektronarzędzia zawsze wyjmuj wtyczkę kabla z gniazda sieciowego.** Ten środek ostrożności zmniejsza ryzyko niezamierzonego uruchomienia elektronarzędzia.
 - d) **Niepotrzebne w danej chwili elektronarzędzia przechowuj w miejscu niedostępnym dla dzieci. Nie pozwalaj używać elektronarzędzi osobom, które nie są z nimi obeznane lub nie przeczytały niniejszej instrukcji.** Narzędzia w rękach niedoświadczonych osób są niebezpieczne.

- e) **Utrzymuj elektronarzędzia w nienagannym stanie technicznym. Sprawdź, czy ruchome elementy obracają się w odpowiednim kierunku, nie są zakleszczone, pęknięte ani tak uszkodzone, że nie zapewniają prawidłowego funkcjonowania urządzenia. Uszkodzone elektronarzędzia przed użyciem napraw.** Powodem wielu wypadków jest niewłaściwa konserwacja elektronarzędzi.
- f) **Ostrz i utrzymuj w czystości swoje narzędzia robocze.** Starannie konserwowane, ostre narzędzia robocze rzadziej się zakleszczają i łatwiej nimi pracować.
- g) **Elektronarzędzi, akcesoriów, narzędzi roboczych itp. używaj zgodnie z tą instrukcją i przeznaczeniem, biorąc pod uwagę warunki i rodzaj wykonywanej pracy.** Wykorzystywanie elektronarzędzi wbrew przeznaczeniu jest niebezpieczne.

5) SERWIS

- a) **Naprawy elektronarzędzi mogą być wykonywane tylko przez uprawnionych specjalistów przy użyciu oryginalnych części zamiennych.** Jest to istotnym warunkiem zapewnienia bezpieczeństwa pracy.

Dodatkowe wskazówki bezpieczeństwa pracy frezarek kompaktowych

- **Używaj ścisków stolarskich lub podobnych środków do mocowania przedmiotu obrabianego na stabilnej powierzchni.** Przytrzymywanie przedmiotu obrabianego ręką lub ciałem grozi utratą panowania nad elektronarzędziem.
- **W razie niebezpieczeństwa przecięcia własnego przewodu zasilającego lub ukrytych przewodów elektrycznych trzymaj elektronarzędzie za izolowane rękojeści.** Narzędzie robocze ma elektryczne połączenie z gołymi metalowymi elementami frezarki, co grozi porażeniem prądem elektrycznym w przypadku natrafienia na będący pod napięciem przewód.
- **NIE frezuj metalu.**
- **Dbaj o to, by rękojeści zawsze były czyste, suche i niezabrudzone olejem ani smarem.** Łatwiej wtedy utrzymać kontrolę nad frezarką.
- **Mocno trzymaj frezarkę obiema rękami, by móc nad nią zapanować w razie odrzutu.**
- **Trzymaj ręce z dala od obszaru cięcia. Nigdy nie sięgaj pod przedmiot obrabiany.** W czasie pracy mocno dociskaj suport do przedmiotu obrabianego. Maleje wtedy ryzyko doznania urazu.
- **Nigdy nie uruchamiaj zespołu silnika, gdy nie jest on osadzony w jednym z suportów.** Silnik nie nadaje się do trzymania go w ręku.
- **W czasie frezowania utrzymuj stały docisk.** Nie przeciążaj silnika.
- **Uważaj, by w czasie frezowania kabel o nic nie zahaczył!**
- **Używaj wyłącznie ostrych frezów.** Tępy frez może stać się przyczyną nagłego obrócenia się lub utknięcia frezarki przy wywarciu na nią nacisku.
- **Nigdy nie odkładaj frezarki, zanim całkowicie się nie zatrzyma.** Gdy przy odkładaniu elektronarzędzia głowica frezarska wciąż się obraca, łatwo można doznać urazu lub spowodować uszkodzenie.
- **Przy uruchamianiu silnika sprawdź, czy frez nie dotyka przedmiotu obrabianego.** Gdy przy uruchamianiu silnika frez dotyka przedmiotu obrabianego, frezarka może odskoczyć, co grozi doznaniem urazu lub uszkodzeniem.
- **Przed jakkolwiek regulacją lub wymianą narzędzi roboczych ZAWSZE najpierw odłączaj frezarkę od sieci.**
- **By nie narażać się na doznanie urazu, przy pracującym silniku trzymaj ręce z dala od frezu.**
- **Nigdy bezpośrednio nie dotykaj frezu bezpośrednio po użyciu, gdyż może być bardzo gorący.**
- **Gdy frez przechodzi na wylot przez przedmiot obrabiany, zapewnij mu na to odpowiednią ilość miejsca.**
- **By frez się nie ślizgał, mocno dokręcaj nakrętkę tulei zaciskowej.**
- **Nigdy nie dokręcaj nakrętki tulei zaciskowej bez osadzonego w niej frezu.**
- **Nie używaj frezów o średnicy większej niż 30 mm.**
- **Unikaj frezowania współbieżnego (w kierunku przeciwnym do pokazanego na rysunku 12). Przy frezowaniu współbieżnym wzrasta ryzyko utraty kontroli nad frezarką, co grozi doznaniem urazu.** W razie konieczności „frezowania współbieżnego” (obróbka narożnika) zachowuj szczególną ostrożność, by nie utracić

panowania nad maszyną. Rozłóż pracę na kilka operacji, zdejmując jak najmniej materiału przy każdym przejściu frezu.

- Używaj tylko frezów prostych, frezów węgówkowych, frezów profilowych i frezów do rowków wpustowych lub frezów rowkowych o średnicy chwytu 6 - 8 mm pasujących do danej tulei zaciskowej.
- Używaj tylko frezów o maksymalnej prędkości obrotowej przynajmniej 3000 obr/min i odpowiednio oznakowanych.



OSTRZEŻENIE: Nigdy nie używaj frezów o średnicy większej niż maksymalna wartość określona w danych technicznych.

Pozostałe zagrożenia

Pomimo przestrzegania obowiązujących przepisów bezpieczeństwa i używania urządzeń ochronnych nie da się uniknąć pewnych zagrożeń. Należą do nich m. in.:

- uszkodzenie narządu słuchu;
- obrażenia ciała przez odpryskujące cząstki materiału;
- oparzenia gorącymi elementami maszyny;
- zagrożenie zdrowia przy długotrwałym stosowaniu.

Oznaczenia na elektronarzędziu

Na elektronarzędziu umieszczono następujące piktogramy:



Przed użyciem przeczytaj instrukcję obsługi.



Zakładaj nauszniki ochronne.



Zakładaj okulary ochronne.

UMIEJSCOWIENIE KODU DATY (RYS. 1)

Kod daty (y), który zawiera również rok produkcji, jest wydrukowany na obudowie:

Przykład:

2010 XX XX
Rok produkcji

Zakres dostawy

D26200

Opakowanie zawiera następujące elementy:

- 1 frezarka z suportem kopiującym:
- 1 przyłącze do odsysania wiórów do suportu kopiującego
- 1 prowadnica dystansowa (D262003)
- 1 tuleja zaciskowa 8 mm
- 1 klucz
- 1 instrukcja obsługi
- 1 rysunek frezarki w rozłożeniu na części.

D26203

Opakowanie zawiera następujące elementy:

- 1 frezarka z suportem wgłębnym
- 1 przyłącze do odsysania wiórów do suportu wgłębnego
- 1 prowadnica dystansowa z prętami prowadzącymi
- 1 tuleja zaciskowa 8 mm
- 1 klucz
- 1 tuleja kopiująca 17 mm
- 1 stożek centrujący
- 1 instrukcja obsługi
- 1 rysunek frezarki w rozłożeniu na części.

D206204

- 1 frezarka z suportem wgłębnym
 - 1 suport kopiujący
 - 1 przyłącze do odsysania wiórów do suportu kopiującego
 - 1 przyłącze do odsysania wirów do suportu wgłębnego
 - 1 prowadnica dystansowa z prętami prowadzącymi
 - 1 prowadnica dystansowa (D262003)
 - 1 tuleja zaciskowa 8 mm
 - 1 klucz
 - 1 tuleja kopiująca 17 mm
 - 1 stożek centrujący
 - 1 kuferek transportowy
 - 1 instrukcja obsługi
 - 1 rysunek frezarki w rozłożeniu na części.
- Sprawdź, czy frezarka i jej akcesoria nie uległy uszkodzeniu podczas transportu.
 - Przed użyciem dokładnie przeczytaj instrukcję obsługi.

Opis frezarki (rys. rys. 1-11)



OSTRZEŻENIE: *Nigdy nie dokonuj żadnych przeróbek w elektronarzędziu ani jego elementach, by nie narażać się na zniszczenie sprzętu lub doznanie urazu ciała.*

- a. Nakładki szybkozwalniające
 - b. Pierścień nastawczy głębokości frezowania
 - c. Nastawnik prędkości obrotowej
 - d. Wyłącznik (I/O)
 - e. Blokada wrzeczona
 - f. Diody świecące
 - g. Rowek na kółek prowadzący
 - h. Skala mikrometryczna
 - i. Dźwignia ustalająca
 - j. Szczelina na prowadnicę dystansową (suport kopiujący)
 - k. Podstawa [okrągłą podstawę (ff) i podstawę w kształcie litery D można zamówić jako wyposażenie dodatkowe]
 - l. Przyłącze do odsysania wiórów (do suportu wgłębnego)
 - m. Otwory na specjalną prowadnicę dystansową (D26203, D26204)
 - n. Rewolwerowy ogranicznik głębokości
 - o. Pręt nastawczy głębokości
 - p. Dźwignia ustalająca suportu wgłębnego
 - q. Prowadnica dystansowa
 - r. Kołki prowadzące
 - s. Śruba nastawcza dźwigni ustalającej
 - t. Narzędzie centrujące
 - u. Nakrętka tulei zaciskowej
 - v. Przyłącze do odsysania wiórów (suport kopiujący)
 - w. Wkręty (przyłącze do odsysania wiórów, suport kopiujący)
 - x. Rowek na prowadnicę dystansową (suport wgłębny)
 - y. Kod daty
 - z. Zespół silnika
- aa. Ogranicznik pozycji silnika
 - bb. Śruba motylkowa
 - cc. Pokrętko radełkowane
 - dd. Skala głębokości frezowania
 - ee. Wskaźnik głębokości

- ff. Okrągła podstawa
- gg. Podstawa w kształcie litery D
- hh. Nakładka (przyłącze do odsysania wiórów, suport wgłębny)
 - ii. Zatrzask (przyłącze do odsysania wiórów)
- jj. Podkładka z tworzywa sztucznego (przyłącze do odsysania wiórów)
- kk. Śruba motylkowa (przyłącze do odsysania wiórów)
 - ll. Wkręty mocujące podstawy
- mm. Wkręty mocujące prowadnicy dystansowej

ZASTOSOWANIE ZGODNE Z PRZEZNACZENIEM

Wysoko wydajna kompaktowa frezarka górnwrzeczionowa jest przeznaczona do profesjonalnego, precyzyjnego frezowania drewna, materiałów drzewnych i tworzywa sztucznych.

NIE UŻYWAJ jej w wilgotnym otoczeniu ani w pobliżu palnych cieczy lub gazów.

Frezarka górnwrzeczionowa jest elektronarzędziem profesjonalnym.

NIE POZWALAJ dzieciom dotykać frezarki. Osoby niedoświadczone mogą jej używać tylko pod nadzorem.

Bezpieczeństwo elektryczne

Silnik elektryczny jest przystosowany do zasilania prądem o tylko jednym napięciu. Dlatego zawsze sprawdzaj, czy napięcie sieciowe odpowiada wartości podanej na tabliczce znamionowej elektronarzędzia.



Frezarka DEWALT jest podwójnie zaizolowana zgodnie z normą EN 60745 i dlatego żyła uziemiająca nie jest potrzebna.

Uszkodzony kabel sieciowy musi być wymieniony na specjalny kabel, który można nabyć w serwisie firmy DEWALT.

Przedłużacz

Używaj 3-żyłowego przedłużacza, który jest dopuszczony do eksploatacji i wytrzymałe pobór mocy przez elektronarzędzie (patrz: Dane techniczne). Zaleca się, by minimalny przekrój żył kabla wynosił 1,5 mm², a jego długość nie przekraczała 30 m.

Gdy korzystasz z bębna, zawsze całkowicie odwijaj z niego kabel.

MONTAŻ I REGULACJA



OSTRZEŻENIE: By zmniejszyć ryzyko doznania urazu, przed założeniem lub zdjęciem akcesoriów bądź przed wykonaniem regulacji lub naprawy wyłącz elektronarzędzie i wyjmij wtyczkę kabla z gniazda sieciowego. Upewnij się, czy wyłącznik jest wyłączony. Przypadkowe uruchomienie może doprowadzić do wypadku.

Frezowanie

Do frezarki tej nadają się wszystkie dostępne w handlu frezy (np. frezy proste, frezy wręgowe, frezy profilowe, frezy do rowków wpustowych lub frezy rowkowe) o następujących parametrach:

1. Średnica chwytu 6 - 8 mm
2. Minimalna prędkość obrotowa biegu jałowego 3000 obr/min



OSTRZEŻENIE: Maksymalne średnice:

- Frezy proste, frezy wręgowe i frezy profilowe: maks. średnica chwytu 8 mm, maks. średnica frezu 36 mm, maks. głębokość frezowania 10 mm.
- Frezy do rowków wpustowych: maks. średnica chwytu 8 mm, maks. średnica frezu 25 mm.
- Frezy rowkowe: maks. średnica chwytu 8 mm, maks. średnica frezu 40 mm, maks. głębokość frezowania 4 mm.

Szybkie zwalnianie silnika (rys. 2)



OSTRZEŻENIE: By zmniejszyć ryzyko doznania urazu, przed założeniem lub zdjęciem akcesoriów bądź przed wykonaniem regulacji wyłącz elektronarzędzie i odłącz je od sieci. Niezamierzone załączenie narzędzia jest niebezpieczne.

1. Otwórz dźwignię ustalającą (i) suportu.
2. Jedną ręką chwycić zespół silnika i ściśnij obydwie nakładki szybkozwalnające (a).
3. Drugą ręką chwycić suport i wyciągnij z niego silnik.

Mocowanie i wyjmowanie frezu (rys. 3)



OSTRZEŻENIE: By zmniejszyć ryzyko doznania urazu, przed założeniem lub zdjęciem akcesoriów bądź przed wykonaniem regulacji wyłącz elektronarzędzie i odłącz je od sieci. Niezamierzone załączenie narzędzia jest niebezpieczne.

MOCOWANIE FREZU

1. Wyjmij zespół silnika z suportu, patrz p. **Szybkie zwalnianie silnika.**
2. Oczyszcz okragły chwyt żądanego frezu i osadź go jak najgłębiej w poluzowanej tulei zaciskowej, a następnie wyciągnij o ok. 1,6 mm.
3. Naciśnij przycisk blokady wrzeciona (e), by ustalić wrzeciono, i jednocześnie dostarczoną kluczem obróć nakrętkę tulei zaciskowej (u) w prawo.

WSKAZÓWKA: Blokada wrzeciona zawiera wiele zapadek, które umożliwiają dokręcanie nakrętki na zasadzie grzechotki.

Dokręcanie nakrętki na zasadzie grzechotki

- a. Niezdejmując klucza z nakrętki tulei zaciskowej (u), zwolnij przycisk blokady wrzeciona (e).
- b. Nadal niezdejmując klucza z nakrętki tulei zaciskowej (u), obróć go w przeciwną stronę dla zmiany pozycji.
- c. Ponownie naciśnij przycisk blokady wrzeciona (e) i obróć klucz w prawo.
- d. Powtarzaj te operacje aż do wystarczająco silnego dokręcenia nakrętki (u).

WSKAZÓWKA: Uważaj, by nie uszkodzić tulei zaciskowej. Nigdy nie dokręcaj jej bez włożonego frezu.

WYJMOWANIE FREZU

1. Wyjmij zespół silnika z suportu, patrz p. **Szybkie zwalnianie silnika.**
2. Naciśnij przycisk blokady wrzeciona (e), by ustalić wrzeciono, i jednocześnie dostarczoną kluczem obróć nakrętkę tulei zaciskowej (u) w lewo.

Uwalnianie frezu zasadzie grzechotki

- a. Niezdejmując klucza z nakrętki tulei zaciskowej (u), zwolnij przycisk blokady wrzeciona (e).
- b. Nadal niezdejmując klucza z nakrętki tulei zaciskowej (u), obróć go w przeciwną stronę dla zmiany pozycji.

- c. Ponownie naciśnij przycisk blokady wrzeczona (e) i obróć klucz w lewo.
- d. Powtarzaj te operacje aż do wystarczającego poluzowania nakrętki tulei zaciskowej (u), by móc swobodnie wyjąć frez.

Tuleje zaciskowe

WSKAZÓWKA: Nigdy nie dokręcaj nakrętki tulei zaciskowej bez znajdującego się w niej frezu. Dokręcenie pustej tulei zaciskowej, choćby nawet tylko ręcznie, może spowodować jej uszkodzenie,

W celu zmiany tulei zaciskowej odkręć cały zespół zgodnie z powyższym opisem. W odwrotnej kolejności zamontuj żadaną tuleję zaciskową. Tuleja zaciskowa i nakrętka są ze sobą połączone. Nigdy nie próbuj odłączania nakrętki od tulei.

OBSŁUGA

Instrukcja obsługi



OSTRZEŻENIE: Zawsze przestrzegaj wskazówek bezpieczeństwa i obowiązujących przepisów.



OSTRZEŻENIE: By nie narażać się na doznanie urazu, przed założeniem lub zdjęciem akcesoriów bądź przed rozpoczęciem wykonywania regulacji wyłącz frezarkę i odłącz ją od sieci.



OSTRZEŻENIE: Nie używaj frezów o średnicy większej niż 30 mm.

Utrzymywanie prawidłowej pozycji rąk (rys. 13)



OSTRZEŻENIE: By zmniejszyć ryzyko doznania poważnego urazu, **ZAWSZE** prawidłowo utrzymuj elektronarzędzie, tak jak pokazano na rysunku.



OSTRZEŻENIE: By zmniejszyć ryzyko doznania poważnego urazu, **ZAWSZE** mocno utrzymuj elektronarzędzie, by w razie potrzeby móc zawczasu odpowiednio zareagować w nagłej sytuacji.

D26200

Zaleca się jedną ręką trzymać suport tak, jak pokazano na rysunku.

D26203, D26204

Przy korzystaniu z suportu wgłębnego zaleca się trzymać frezarkę za obydwie rękojeści (ww).

Załączanie i wyłączanie silnika (rys. 1)



UWAGA: Przed rozpoczęciem pracy usuń wszelkie obce przedmioty z obszaru frezowania. Mocno trzymaj frezarkę, by nie stracić nad nią panowania w razie odrzutu.



UWAGA: By nie ryzykować doznania urazu i/lub uszkodzenia obrabianego przedmiotu, przed odłożeniem frezarki zawsze odczekuj, aż CAŁKOWICIE SIĘ ZATRZYMA.

By załączyć frezarkę naciśnij pyłoszczelny wyłącznik (d) w miejscu z symbolem „I” oznaczającym załączenie.

By wyłączyć frezarkę, naciśnij pyłoszczelny wyłącznik (d) w miejscu z symbolem „O” oznaczającym wyłączenie.

Regulacja dźwigni ustalającej (rys. 4)



OSTRZEŻENIE: By zmniejszyć ryzyko doznania urazu, przed założeniem lub zdjęciem akcesoriów bądź przed wykonaniem regulacji wyłącz elektronarzędzie i odłącz je od sieci. Niezamierzone załączenie narzędzia jest niebezpieczne.

Nie zaciskaj dźwigni ustalającej ze zbyt dużą siłą. Może to doprowadzić do uszkodzenia suportu.

Gdy dźwignia ustalająca (i) jest zaciągnięta, silnik nie może się poruszać w suporcie.

Regulacja jest konieczna, gdy dźwignia ustalająca nie daje się zamknąć bez użycia nadmiernej siły, lub gdy silnik po zaciągnięciu dźwigni daje się poruszać w suporcie.

Regulacja siły docisku dźwigni ustalającej:

1. Otwórz dźwignię ustalającą (i).
2. Kluczem sześciokątnym stopniowo obracaj śrubę (s).

WSKAZÓWKA: Obracanie w prawo powoduje zwiększanie siły docisku dźwigni, a obracanie w lewo - jej zmniejszanie.

Centrowanie podstawy (rys. 5)



OSTRZEŻENIE: By zmniejszyć ryzyko doznania urazu, przed założeniem lub zdjęciem akcesoriów bądź przed wykonaniem regulacji wyłącz elektronarzędzie i odłącz je od sieci. Niezamierzone załączenie narzędzia jest niebezpieczne.

W razie konieczności regulacji, zmiany lub wymiany podstawy jest potrzebne narzędzie centrujące, patrz *Akcesoria*. Narzędzie centrujące składa się ze stożka i kołka. Poniżej opisano sposób regulacji podstawy.

1. Poluzuj wkręty mocujące podstawy (II), ale nie wykręcaj ich całkowicie tak, by podstawa mogła się swobodnie poruszać.
2. Włóż kołek w tuleję zaciskową i mocno dokręć jej nakrętkę.
3. Osadź silnik w suporcie i zablokuj go dźwignią ustalającą.
4. Nasadź stożek na kołek (t) i lekko naciśnij go do oporu, jak pokazano na rysunku. W ten sposób podstawa zostaje wycentrowana.
5. Przytrzymując stożek w tej pozycji, mocno dokręć wkręty mocujące podstawy.

Zastosowanie szablonów kopiujących

Podstawa suportu wgłębnego umożliwia stosowanie szablonów kopiujących. W przypadku suportu kopiującego jest w tym celu konieczna dodatkowa podstawa dostępna jako wyposażenie specjalne. Więcej informacji o akcesoriach zalecanych do posiadanej frezarki można uzyskać u dilerów lub w najbliższym autoryzowanym warsztacie serwisowym.

WSKAZÓWKI: Podstawa w kształcie litery D nie nadaje się do mocowania szablonów kopiujących i jest przewidziana do frezów o maksymalnej średnicy 30 mm.

BY MÓC STOSOWAĆ SZABLONY KOPIUJĄCE

1. Przykręć szablon kopiujący do podstawy dwoma wkrętami i mocno je dokręć.
2. Centrowanie podstawy patrz p. **Centrowanie podstawy**.

Regulacja głębokości frezowania (rys. 6)



OSTRZEŻENIE: *By zmniejszyć ryzyko doznania urazu, przed założeniem lub zdjęciem akcesoriów bądź przed wykonaniem regulacji wyłącz elektronarzędzie i odłącz je od sieci. Niezamierzone załączenie narzędzia jest niebezpieczne.*

1. Wybierz i zamocuj odpowiedni frez. Patrz p. **Mocowanie i wyjmowanie frezu**.

2. Osadź silnik w suporcie i upewnij się, że do suportu jest przytwierdzony pierścień nastawczy głębokości (b). Umieść frezarkę na przedmiocie obrabianym.
3. Otwórz dźwignię ustalającą (i) i obróć pierścień nastawczy głębokości (b), aż frez akurat dotknie przedmiotu obrabianego. Obracanie w prawo powoduje unoszenie głowicy frezarskiej, a obracanie w lewo - jej opuszczanie.
4. Obróć skalę mikrometryczną (h) w lewo, aż „0” na skali pokryje się ze wskaźnikiem na dole pierścienia nastawczego głębokości.
5. Tak obróć pierścień nastawczy, aż wskaźnik pokaże na skali żądaną wartość głębokości.
WSKAZÓWKI: Każda działka skali odpowiada zmianie głębokości o 0,5 mm, a obrócenie pierścienia o pełen obrót (360°) powoduje zmianę głębokości o 12,7 mm.
6. Zaciągnij dźwignię ustalającą (i), by zablokować suport.

Zastosowanie prowadnicy dystansowej (rys. 7A)

Frezarki D26200 i D26204 są wyposażone w podstawową prowadnicę dystansową, która nadaje się zarówno do suportu kopiującego, jak i suportu wgłębnego. Podstawową prowadnicę dystansową D262003-XJ można zamówić u dilerów lub w autoryzowanym warsztacie serwisowym za dodatkową opłatą jako wyposażenie specjalne do innych modeli.

1. Zdejmij zespół silnika z suportu, patrz p. **szybkie zwalnianie silnika**.
2. Z otworów do przechowywania wkrętów w prowadnicy dystansowej wykręć wkręty z łbem stożkowym płaskim (mm).
3. Wsuń prowadnicę dystansową w szczelinę (j) z boku suportu. Włóż obydwie wkręty z łbem stożkowym płaskim w odpowiednie otwory w podstawie i mocno je dokręć, by zamocować prowadnicę.
4. Dale postępuj zgodnie ze wskazówkami odnoszącymi się do prowadnicy dystansowej.

WSKAZÓWKI: By zdemontować prowadnicę dystansową, wykonaj powyższe operacje w odwrotnej kolejności. Po zdjęciu prowadnicy dystansowej ponownie wkręć obydwie wkręty z łbem stożkowym płaskim (mm) w otwory do przechowywania w prowadnicy, by ich nie zgubić.

Zastosowanie prowadnicy dystansowej z prętami prowadzącymi (tylko suport wgłębny: D26203, D26204)

Support wgłębny może być ew. dostarczony z prowadnicą dystansową z prętami prowadzącymi. U dilerów bądź w najbliższym warsztacie serwisowym można nabyć także specjalną prowadnicę dystansową (DE6913).

MONTAŻ PROWADNICY DYSTANSOWEJ (RYS. 7B)

1. Włóż pręty prowadzące (rr) w suport (ss).
2. Wkręć śruby motylkowe (tt) ze sprężynami (qq) w suport.
3. Dokręć śruby motylkowe (tt).
4. Nasuń prowadnicę dystansową (uu) na pręty prowadzące.
5. Wkręć śruby motylkowe (vv) ze sprężynami (qq) w prowadnicę dystansową.
6. Przejściowo dokręć śruby motylkowe (vv). Patrz p. **Regulacja prowadnicy dystansowej**.

REGULACJA PROWADNICY DYSTANSOWEJ (RYS. RYS. 1, 7C)

By ustawić prowadnicę dystansową, wykonaj opisane niżej operacje:

1. Zaznacz na materiale linię frezowania.
2. Opuść frezarkę, aż frez dotknie przedmiotu obrabianego.
3. Zablokuj mechanizm frezowania wgłębego przez zwolnienie dźwigni ustalającej suportu wgłębego (p).
4. Umieść frezarkę na linii frezowania. Zewnętrzna krawędź skrawająca frezu musi się pokrywać z linią frezowania.
5. Dosuń prowadnicę dystansową (uu) do przedmiotu obrabianego i dokręć śruby motylkowe (vv).

Przyłącze do odsysania wiórów (tylko suport kopiujący, rys. 8)



OSTRZEŻENIE: *By zmniejszyć ryzyko doznania urazu, przed założeniem lub zdjęciem akcesoriów bądź przed wykonaniem regulacji wyłącz elektronarzędzie i odłącz je od sieci. Niezamierzone załączenie narzędzia jest niebezpieczne.*

By przyłączyć frezarkę do odkurzacza, wykonaj opisane niżej operacje:

1. Zdejmij zespół silnika z suportu, patrz p. **szybkie zwalnianie silnika**.
2. Zamocuj przyłącze do odsysania wiórów (v) na suporcie tak, jak pokazano na rysunku. Dobrze dokręć ręką śruby radełkowane (w).
3. Przyłącz adapter do przyłącza.
4. Przy korzystaniu z przyłącza do odsysania wiórów zwróć uwagę na właściwe usytuowanie odkurzacza. Musi on być stabilnie ustawiony, a wąż nie może przeszkadzać w pracy.

Przyłącze do odsysania wiórów (tylko suport wgłębny, rys. 9)

1. Zdejmij zespół silnika z suportu, patrz p. **szybkie zwalnianie silnika**.
2. Nakładkę (hh) na przyłączy wsuń w szczelinę w suporcie wgłębny i zatrzasknij nakładkę (ii) w otworze w suporcie.
3. Przymocuj przyłącze do suportu przy użyciu dostarczonej podkładki z tworzywa sztucznego (jj) i śruby motylkowej (kk). Ręcznie dobrze dokręć śrubę motylkową.
4. Przyłącz adapter do przyłącza.
5. Przy korzystaniu z przyłącza do odsysania wiórów zwróć uwagę na właściwe usytuowanie odkurzacza. Musi on być stabilnie ustawiony, a wąż nie może przeszkadzać w pracy.

Regulacja: suport kopiujący

WKŁADANIE SILNIKA DO SUPORTU KOPIUJĄCEGO (RYS. RYS. 1, 2)



OSTRZEŻENIE: *By zmniejszyć ryzyko doznania urazu, przed założeniem lub zdjęciem akcesoriów bądź przed wykonaniem regulacji wyłącz elektronarzędzie i odłącz je od sieci. Niezamierzone załączenie narzędzia jest niebezpieczne.*

1. Otwórz dźwignię ustalającą (ii) suportu.
2. Gdy pierścień nastawczy głębokości (b) nie znajduje się na silniku, tak nakręć go na silnik, by jak pokazano na rysunku, znalazł się mniej więcej w połowie drogi pomiędzy górnym a dolnym końcem silnika. Włóż silnik do suportu, zgrzywając rowek w silniku (g) z kołkami prowadzącymi (r) w suporcie. Przesuń silnik do dołu, aż pierścień nastawczy głębokości zaskoczy na swoim miejscu.

WSKAZÓWKA: Rowki na kołki prowadzące (g) znajdują się po obydwu stronach silnika, co pozwala na ustawienie go w jednej z dwóch pozycji.

- Przez obrócenie pierścienia nastawczego nastaw żądaną głębokość frezowania. Patrz p. **Regulacja głębokości frezowania.**
- Po nastawieniu żądanej głębokości zaciągnij dźwignię ustalającą (i). Sposób regulacji głębokości frezowania opisano w punkcie **Regulacja głębokości frezowania.**

Regulacja: suport wgłębny

WKŁADANIE SILNIKA DO SUPORTU WGLĘBNEGO (RYS. RYS. 1, 10)



OSTRZEŻENIE: *By zmniejszyć ryzyko doznania urazu, przed założeniem lub zdjęciem akcesoriów bądź przed wykonaniem regulacji wyłącz elektronarzędzie i odłącz je od sieci. Niezamierzone załączenie narzędzia jest niebezpieczne.*

- Zdejmij pierścień nastawczy głębokości (b) z silnika. Nie jest on wykorzystywany z suportem wgłębny.

WSKAZÓWKA: Gdy pierścień nastawczy głębokości nie jest używany, zatrzasknij go na suporcie kopiującym, by go nie zgubić (rys. 10).

- Osadź silnik w suporcie, zgrywając rowek w silniku (g) z kołkami prowadzącym (r) w suporcie. Przesuń silnik do dołu, aż oprze się o ogranicznik (aa).
- Zaciągnij dźwignię ustalającą (i).

REGULACJA GŁĘBOKOŚCI FREZOWANIA WGLĘBNEGO (RYS. 11)



OSTRZEŻENIE: *By zmniejszyć ryzyko doznania urazu, przed założeniem lub zdjęciem akcesoriów bądź przed wykonaniem regulacji wyłącz elektronarzędzie i odłącz je od sieci. Niezamierzone załączenie narzędzia jest niebezpieczne.*

- Zwolnij blokadę mechanizmu frezowania wgłębne przez naciśnięcie dźwigni ustalającej (p) do dołu. Opuść frezarkę jak najdalej do dołu, aż frez (pp) akurat dotnie przedmiotu obrabianego.
- Zablokuj mechanizm frezowania wgłębne przez zwolnienie dźwigni ustalającej (p).
- Poluzuj pręt nastawczy głębokości (o) przez obrócenie śruby motylkowej (bb) w lewo.

- Przesuń pręt (o) do dołu aż do najniższego ogranicznika rewolwerowego (n).
- Wskaźnik (ee) na pręcie nastawczym głębokości przesuń do dołu, by zgrać górną krawędź wskaźnika z zerem na skali głębokości (dd).
- Chwyć górny, radełkowany koniec pręta nastawczego głębokości (o) i przesuń go do góry, aż wskaźnik (ee) wskaże żądaną wartość głębokości frezowania na skali (dd).
- Mocno dokręć śrubę motylkową (bb), by ustalić pręt nastawczy głębokości w swojej pozycji.
- Trzymając za obydwie rękojeści, zwolnij blokadę mechanizmu frezowania wgłębne przez naciśnięcie dźwigni ustalającej (p) do dołu. Mechanizm frezowania wgłębne i silnik uniosą się do góry. Przy frezowaniu wgłębny pręt nastawczy głębokości opiera się o ogranicznik rewolwerowy i w ten sposób osiąga się dokładnie żądaną głębokość frezowania.

ZASTOSOWANIE OGRANICZNIKA REWOLWEROWEGO DO FREZOWANIA STOPNIOWEGO (RYS. 11)

Gdy osiągnięcie żądanej głębokości frezowania wymaga kilku operacji roboczych, tak obróć ogranicznik rewolwerowy, by pręt nastawczy głębokości (o) najpierw dotknął najwyższego ogranicznika głębokości. Po każdej operacji frezowania obróć rewolwer, by pręt nastawczy oparł się o niższy ogranicznik i tak aż do uzyskania ostatecznej głębokości.



OSTRZEŻENIE: *Nie obracaj ogranicznika rewolwerowego, gdy frezarka jeszcze pracuje. Przy tej operacji ręce mogą się znaleźć zbyt blisko głowicy frezarskiej.*

DOKŁADNA REGULACJA GŁĘBOKOŚCI FREZOWANIA (RYS. 11)



OSTRZEŻENIE: *By zmniejszyć ryzyko doznania urazu, przed założeniem lub zdjęciem akcesoriów bądź przed wykonaniem regulacji wyłącz elektronarzędzie i odłącz je od sieci. Niezamierzone załączenie narzędzia jest niebezpieczne.*

Za pomocą radełkowanego pokrętkła (cc) na dolnym końcu pręta nastawczego głębokości można dokonywać mikroregulacji.

- By zwiększyć głębokość frezowania, obróć pokrętkło w prawo (patrzac na frezarkę od góry).

2. By zmniejszyć głębokość frezowania, obróć pokrętko w lewo (patrząc na frezarkę od góry).

WSKAZÓWKA: Jeden obrót pokrętkła odpowiada zmianie głębokości o ok. 1 mm.

FREZOWANIE PRZY UŻYCIU SUPORTU WGLĘBNEGO (RYS. 11)



OSTRZEŻENIE: *By zmniejszyć ryzyko doznania urazu, przed założeniem lub zdjęciem akcesoriów bądź przed wykonaniem regulacji wyłącz elektronarzędzie i odłącz je od sieci. Niezamierzone załączenie narzędzia jest niebezpieczne.*

WSKAZÓWKA: Normalnie mechanizm frezowania wgłębnego jest zablokowany i trzeba go dopiero uaktywnić.

1. Naciśnij dźwignię ustalającą suportu wgłębnego (p) i opuść frezarkę do dołu, aż frez osiągnie nastawioną głębokość.
2. Po osiągnięciu żądanej głębokości zwolnij dźwignię ustalającą (p).

WSKAZÓWKA: Zwolnienie dźwigni ustalającej suportu wgłębnego powoduje automatyczne zablokowanie silnika w danej pozycji.

WSKAZÓWKA: By zmienić głębokość, ponownie naciśnij dźwignię ustalającą do dołu.

WSKAZÓWKA: Gdy siła zacisku jest za mała, naciśnij dźwignię ustalającą dalej do góry.

3. Wykonaj frezowanie.
4. Naciśnięcie dźwigni do dołu powoduje uwolnienie blokady, co umożliwi uniesienie frezu znad przedmiotu obrabianego.
5. Wyłącz frezarkę.

Frezowanie przy użyciu wszystkich suportów

KIERUNEK PROWADZENIA FREZU (RYS. 12)

Kierunek przykładania frezu jest bardzo istotny i wpływa na wynik frezowania. Prawidłowy kierunek prowadzenia frezu w kilku typowych sytuacjach pokazano na rysunkach. Ogólna reguła jest taka, że przy frezowaniu zewnętrznym frezarka powinna być prowadzona w lewo, a przy frezowaniu wewnętrznym - w prawo.

By sfrezować zewnętrzną krawędź przedmiotu obrabianego, wykonaj następujące operacje:

1. Sfrezuj bok przekroju poprzecznego od strony lewej do prawej.
2. Sfrezuj bok przekroju wzdłużnego od strony lewej do prawej.

3. Sfrezuj przeciwny bok przekroju poprzecznego.
4. Sfrezuj pozostały bok przekroju wzdłużnego.

WYBÓR PRĘDKOŚCI OBROTOWEJ FREZU (RYS. 1)

By wybrać odpowiednią prędkość obrotową frezu, patrz p. **Tabela wyboru prędkości obrotowej.** By nastawić prędkość obrotową, obróć nastawnik (c).

ŁAGODNY ROZRUCH

Kompaktowe frezarki górnwrzecionowe zawierają układ elektroniczny, który zapewnia łagodny rozruch, co minimalizuje skokowy wzrost momentu obrotowego silnika.

REGULACJA PRĘDKOŚCI OBROTOWEJ (RYS. 1)

Frezarka górnwrzecionowa jest wyposażona w nastawnik (c), który umożliwia bezstopniową regulację prędkości obrotowej między 16000 a 27000 obr/min. By nastawić odpowiednią dla siebie prędkość obrotową, obróć nastawnik (c).

WSKAZÓWKA: *W zakresie małych i średnich prędkości obrotowych nastawnik zapobiega spadkowi prędkości obrotowej silnika. Gdy słychać zmianę prędkości obrotowej, nie obciążaj dalej silnika, by go nie przegrzać. By nie narażać się na uszkodzenie, zmniejsz głębokość frezowania i/lub szybkość posuwu.*

Kompaktowe frezarki górnwrzecionowe zawierają układ elektroniczny, który kontroluje i utrzymuje nastawioną prędkość obrotową frezu w czasie pracy.

TABELA WYBORU PRĘDKOŚCI OBROTOWYCH

USTAWIENIE POKRĘTKŁA	PRZYBLIŻONA PRĘDKOŚĆ OBROTOWA OBR/MIN	ZASTOSOWANIE
1	16 000	Frez o dużej średnicy
2	18 200	
3	20 400	
4	22 600	Frez o małej średnicy, miękkie drewno, tworzywo sztuczne, laminat
5	24 800	
6	27 000	

WSKAZÓWKA: Lepsze wyniki osiąga się w kilku lekkich przejściach frezu niż w jednym ciężkim.

KONSERWACJA

Elektronarzędzia firmy DEWALT odznaczają się dużą trwałością użytkową i prawie nie wymagają konserwacji. Jednak warunkiem ciągłej, bezawaryjnej pracy jest ich regularne czyszczenie.



OSTRZEŻENIE: *By zmniejszyć ryzyko doznania urazu, przed założeniem lub zdjęciem akcesoriów bądź przed wykonaniem regulacji lub naprawy wyłącz elektronarzędzie i wyjmij wtyczkę kabla z gniazda sieciowego. Upewnij się, czy wyłącznik jest wyłączony. Przypadkowe uruchomienie może doprowadzić do wypadku.*

Kontrola szczotek węglowych

Dla własnego i elektrycznego bezpieczeństwa kontrola i wymiana szczotek mogą być przeprowadzane tylko przez producenta, autoryzowany warsztat serwisowy DEWALT lub inny wykwalifikowany personel.

Co około 100 godzin pracy zaleca się w celu dokładnego oczyszczenia i kontroli przekazać frezarkę producentowi lub autoryzowanemu warsztatowi serwisowemu. Wymienią oni zużyte elementy i nasmarują świeżym smarem. Zamontują też nowe szczotki węglowe i sprawdzą sprawność działania elektronarzędzia.

Spadek wydajności jest wskazówką, że należy poddać frezarkę natychmiastowej konserwacji. NIE UŻYWAJ JEJ DO CZASU SPRAWDZENIA. Gdy napięcie zasilania jest prawidłowe, oddaj narzędzie do warsztatu serwisowego w celu dokonania natychmiastowego serwisu.

Woskowanie silnika i suportu

By móc łatwo przesuwać silnik w suporcie, zaleca się pokryć woskiem zewnętrzną powierzchnię zespołu silnika i wewnętrzną powierzchnię suportu. Może to być dowolna pasta lub ciekły wosk. Zgodnie z zaleceniami producenta natrzyj nim zewnętrzną powierzchnię silnika i wewnętrzną powierzchnię suportu. Odczekaj, aż wosk wyschnie i usuń pozostałości miękką szmatą.



Smarowanie

Frezarka nie wymaga żadnego dodatkowego smarowania.



Czyszczenie



OSTRZEŻENIE: *Gdyby w szczelinach wentylacyjnych zgromadził się brud, wydmuchaj go suchym, sprężonym powietrzem. Załóż przy tym okulary ochronne i odpowiednią maskę przeciwpyłową.*



OSTRZEŻENIE: *Do czyszczenia plastikowych elementów narzędzia nie używaj żadnych rozpuszczalników ani innych agresywnych chemikaliów, które mogą osłabić materiał. Najlepsza do tego celu jest szmata zwilżona łagodnym roztworem mydlanym. Uważaj, by do wnętrza obudowy nie dostała się jakaś ciecz i żadnej części narzędzia nie zanurzaj w wodzie.*

Dostępne akcesoria



OSTRZEŻENIE: *Ponieważ akcesoria innych producentów nie zostały przetestowane przez firmę DEWALT pod względem przydatności do tego narzędzia, ich użycie może być niebezpieczne. By nie narażać się na doznanie urazu ciała, stosuj wyłącznie oryginalne wyposażenie dodatkowe.*

Ochrona środowiska



Selektywna zbiórka odpadów. Wyrobu tego nie wolno wyrzucać do normalnych śmieci z gospodarstw domowych.



Gdy pewnego dnia poczujesz się zmuszony zastąpić wyrób DEWALT nowym sprzętem lub nie będziesz go już potrzebować, nie wyrzucaj go do śmieci z gospodarstw domowych, a jedynie oddaj do specjalistycznego zakładu utylizacji odpadów.



Dzięki selektywnej zbiórce zużytych wyrobów i opakowań niektóre materiały mogą być odzyskane i ponownie wykorzystane. W ten sposób chroni się środowisko naturalne i zmniejsza popyt na surowce.

Stosuj się do lokalnych przepisów, jeżeli wymagają one oddawania zużytych elektrycznych urządzeń powszechnego użytku do specjalnych punktów zbiorczych lub zobowiązują sprzedawców do przyjmowania ich przy zakupie nowego wyrobu.

Firma DEWALT chętnie przyjmuje stare, wyprodukowane przez siebie urządzenia i utylizuje je zgodnie z obowiązującymi przepisami. By skorzystać z tej usługi, oddaj zużyty sprzęt do autoryzowanego warsztatu naprawczego, który prowadzi zbiórkę w naszym imieniu.

W instrukcji tej zamieszczono adresy przedstawicielstw handlowych firmy DEWALT, które udzielają informacji o warsztatach serwisowych. Ich listę znajdziesz także w Internecie pod adresem: **www.2helpU.com**.

DeWALT

WARUNKI GWARANCJI:

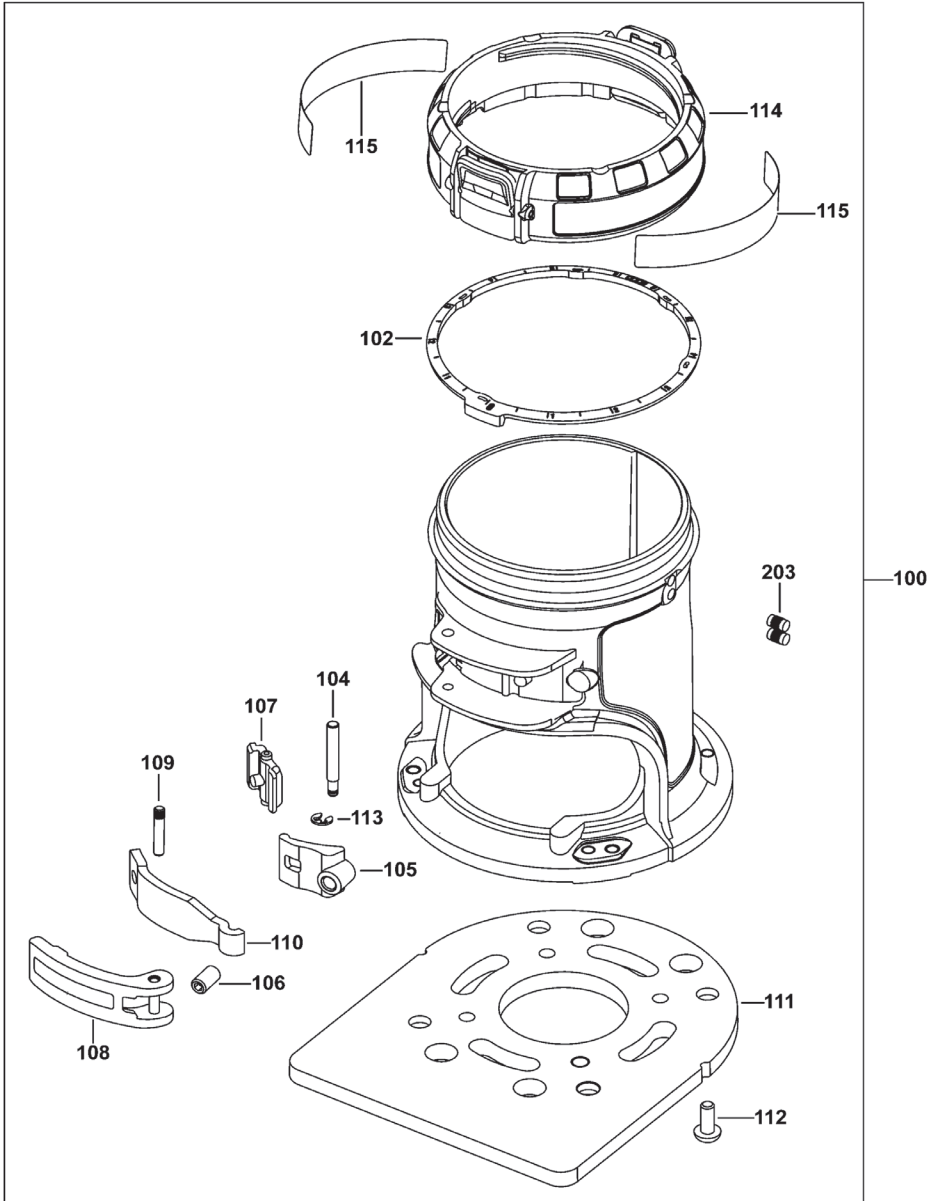
Firma DeWALT jest pewna jakości swoich produktów i oferuje dla nich doskonałą gwarancję. Niniejsze warunki gwarancji nie pomniejszają praw klienta wynikających z polskich regulacji ustawowych lecz są ich uzupełnieniem. Gwarancja jest ważna na terenie Rzeczypospolitej Polskiej.

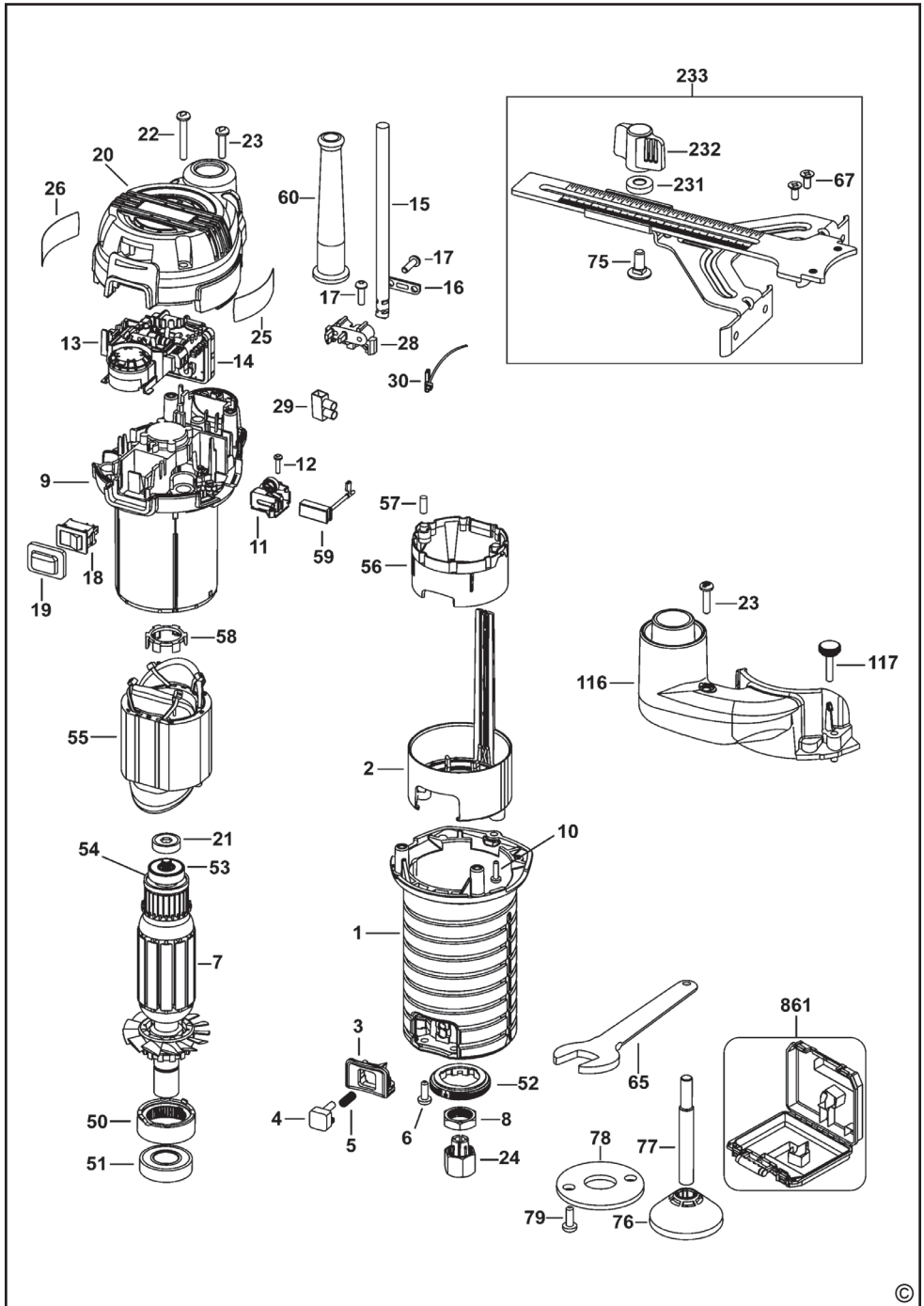
DeWALT gwarantuje sprawne działanie produktu w przypadku postępowania zgodnego z warunkami techniczno-eksploatacyjnymi opisanymi w instrukcji obsługi.

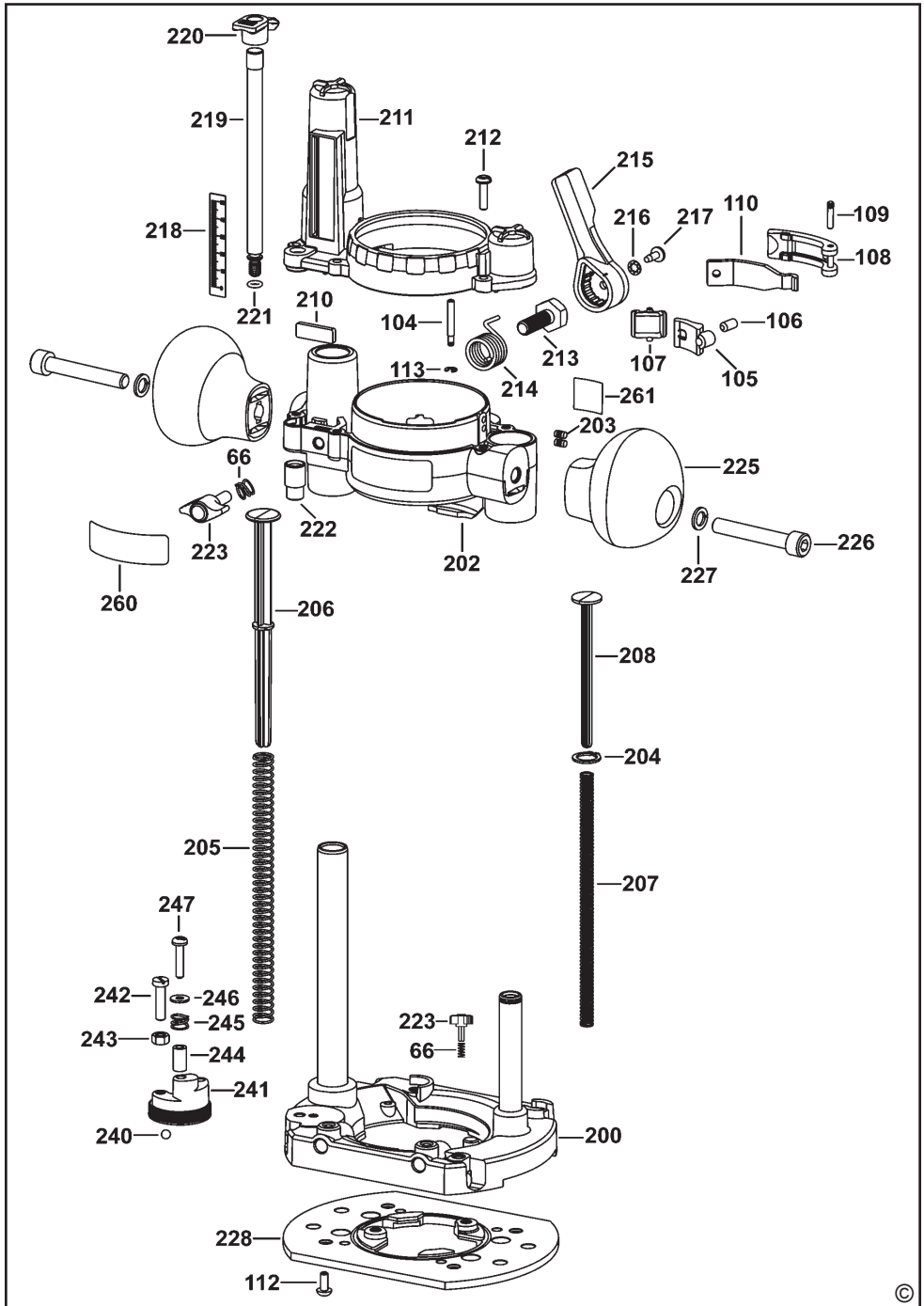
Niniejszą gwarancją nie jest objęte dodatkowe wyposażenie, jeżeli nie została do niego dołączona oddzielna karta gwarancyjna oraz elementy wyrobu podlegające naturalnemu zużyciu.

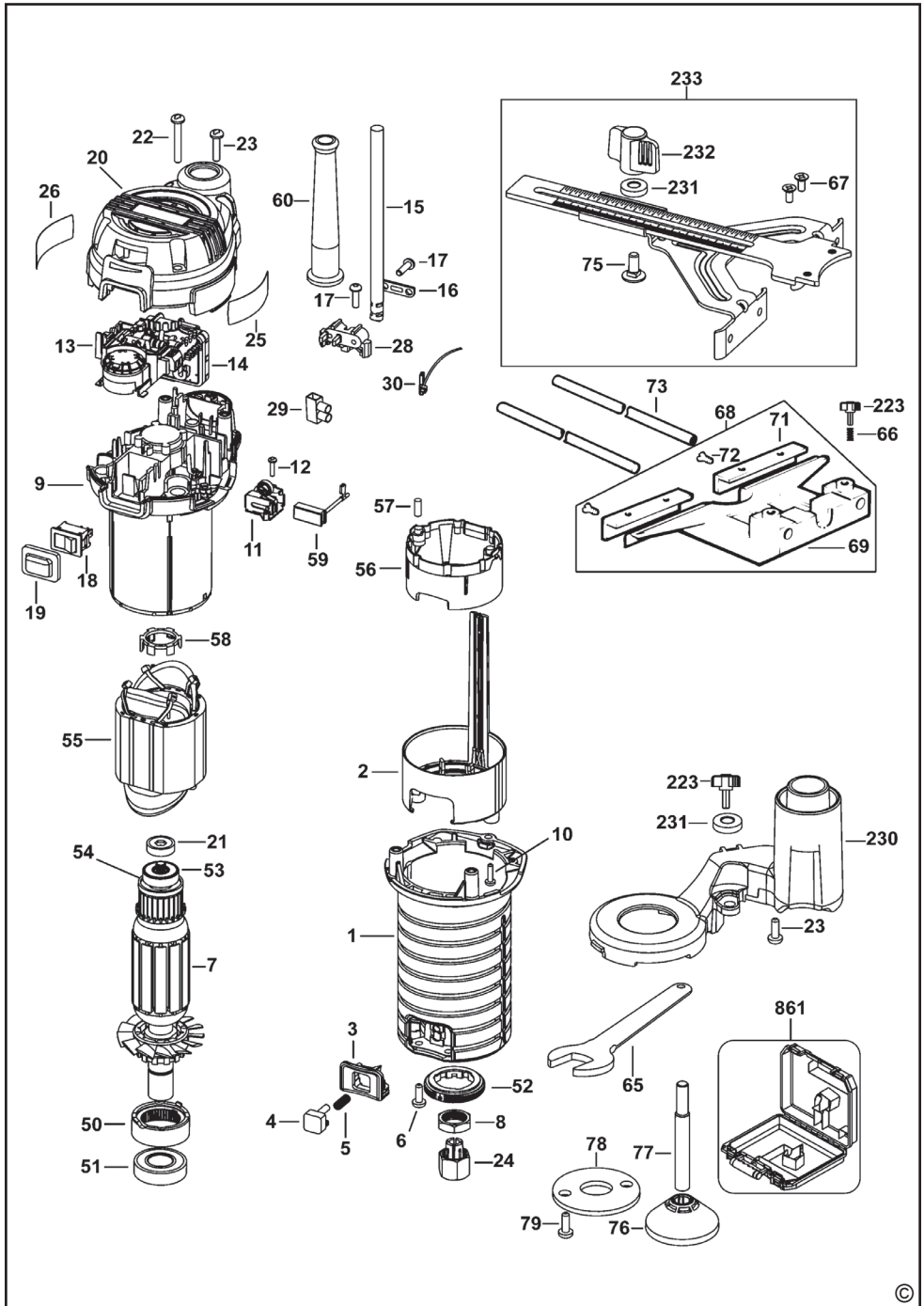
1. Niniejszą gwarancją objęte są usterki produktu spowodowane wadami produkcyjnymi i wadami materiałowymi.
2. Niniejsza gwarancja jest ważna po przedstawieniu przez Klienta w Centralnym Serwisie Gwarancyjnym reklamowanego produktu oraz łącznie:
 - a) poprawnie wypełnionej karty gwarancyjnej;
 - b) ważnego paragonu zakupu z datą sprzedaży taką, jak w karcie gwarancyjnej lub kopii faktury.
3. Gwarancja obejmuje bezpłatną naprawę urządzenia (wraz z bezpłatną wymianą uszkodzonych części) w okresie 12 miesięcy od daty zakupu.
4. Produkt reklamowany musi być:
 - a) dostarczony bezpośrednio do Centralnego Serwisu Gwarancyjnego wraz z poprawnie wypełnioną Kartą Gwarancyjną i ważnym paragonem zakupu (lub kopią faktury) oraz szczegółowym opisem uszkodzenia, lub
 - b) przesyłany do Centralnego Serwisu Gwarancyjnego za pośrednictwem punktu sprzedaży wraz z dokumentami wymienionymi powyżej.
5. Koszty wysyłki do Centralnego Serwisu Gwarancyjnego ponosi Serwis. Wszelkie koszty związane z zapewnieniem bezpiecznego opakowania, ubezpieczeniem i innym ryzykiem ponosi Klient. W przypadku odrzucenia roszczenia gwarancyjnego, produkt jest odsyłany do miejsca nadania na koszt adresata.
6. Usterki ujawnione w okresie gwarancji będą usunięte przez Centralny Serwis Gwarancyjny w terminie:
 - a) 14 dni roboczych od daty przyjęcia produktu przez Centralny Serwis Gwarancyjny;
 - b) termin usunięcia wady (punkt 6a) może być wydłużony o czas niezbędny do importu niezbędnych części zamiennych.
7. Klient otrzyma nowy sprzęt, jeżeli:
 - a) Centralny Serwis Gwarancyjny stwierdzi na piśmie, że usunięcie wady jest niemożliwe;
 - b) produkt nie podlega naprawie, tylko wymianie bez dokonywania naprawy.
8. O ile taki sam produkt jest nieosiągalny, może być wydany nowy produkt o nie gorszych parametrach.
9. Decyzja Centralnego Serwisu Gwarancyjnego odnośnie zasadności zgłaszanych usterek jest decyzją ostateczną.
10. Gwarancją nie są objęte:
 - a) wadliwe działanie lub uszkodzenia spowodowane niewłaściwym użytkowaniem lub użytkowaniem produktu niezgodnie z przeznaczeniem, instrukcją obsługi lub przepisami bezpieczeństwa;
 - b) wadliwe działanie lub uszkodzenia spowodowane przeciążeniem narzędzia, które prowadzi do uszkodzeń silnika, przekładni lub innych elementów a także stosowaniem osprzętu innego niż zalecany przez DeWALT;
 - c) mechaniczne uszkodzenia produktu i wywołane nimi wady;
 - d) wadliwe działanie lub uszkodzenia na skutek działania pożaru, powodzi, czy też innych klęsk żywiołowych, nieprzewidzianych wypadków, korozyj, normalnego zużycia w eksploatacji czy też innych czynników zewnętrznych;
 - e) produkty, w których naruszone zostały plomby gwarancyjne lub, które były naprawiane poza Centralnym Serwisem Gwarancyjnym lub były przerabiane w jakikolwiek sposób;
 - f) osprzęt eksploatacyjny dołączony do urządzenia oraz elementy ulegające naturalnemu zużyciu.
11. Centralny Serwis Gwarancyjny, firmy handlowe, które sprzedały produkt, nie udzielają upoważnień ani gwarancji innych niż określone w karcie gwarancyjnej. W szczególności nie obejmują prawa klienta do domagania się zwrotu utraconych zysków w związku z uszkodzeniem produktu.
12. Gwarancja nie wyłącza, nie ogranicza ani nie zawiesza uprawnień kupującego wynikających z niezgodności towaru z umową.

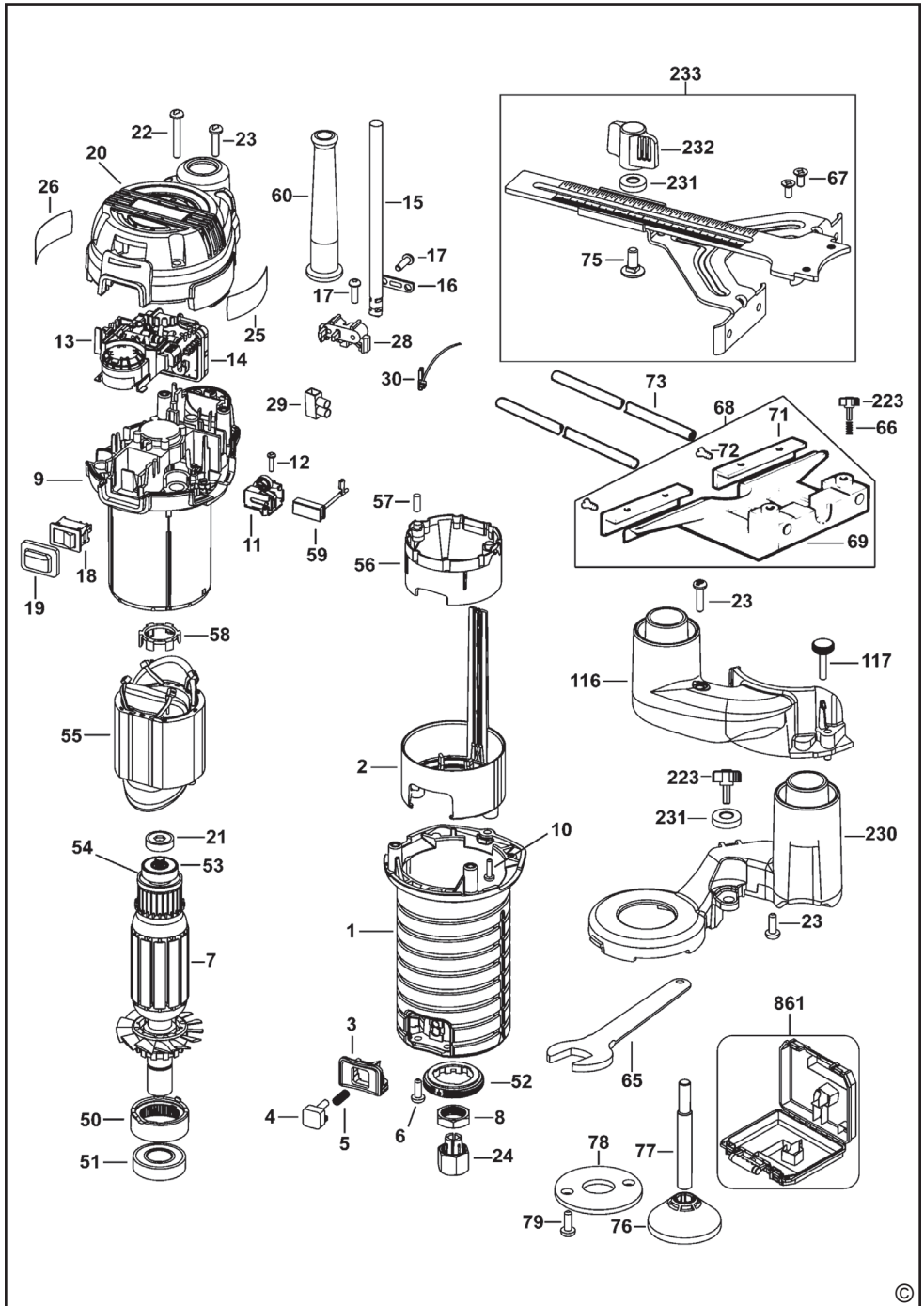
Centralny Serwis Gwarancyjny ERPATECH
ul. Obozowa 61, 01-418 Warszawa
tel.: (22) 862-08-08, faks: (22) 862-08-09











CZ ZÁRUČNÍ LIST

PL KARTA GWARANCYJNA

H JÓTÁLLÁSI JEGY

SK ZÁRUČNÝ LIST

DEWALT®

CZ měsíců
H hónap

12

PL miesięcy
SK mesiacov

CZ Výrobní kód	Datum prodeje	Razítko prodejny Podpis
H Gyári szám	A vásárlás napja	Pecset helye Aláírás
PL Numer seryjny	Data sprzedaży	Stempel Podpis
SK Číslo série	Dátum predaja	Pečiatka predajne Podpis

CZ

Adresy servisu
Band Servis
Klásterského 2
CZ-14300 Praha 4
Tel.: 00420 2 444 03 247
Fax: 00420 2 417 70 204

Band Servis
K Pasekám 4440
CZ-76001 Zlín
Tel.: 00420 577 008 550,1
Fax: 00420 577 008 559
<http://www.bandservis.cz>

H

Black & Decker Központi
Garanciális-és Márkaszerviz
1163 Budapest
(Sashalom) Thököly út 17.
Tel.: 403-2260
Fax: 404-0014
www.rotelkft.hu

PL

Adresy servisu centralnego
ERPATECH
ul. Obozowa 61
01-418 Warszawa
Tel.: 022-8620808
Fax: 022-8620809

SK

Adresa servisu
Band Servis
Paulínska ul. 22
SK-91701 Trnava
Tel.: 00421 33 551 10 63
Fax: 00421 33 551 26 24

CZ Dokumentace záruční opravy

PL Przebieg napraw gwarancyjnych

H A garanciális javítás dokumentálása

SK Záznamy o záručných opravách

CZ	Číslo	Datum příjmu	Datum zakázky	Číslo zakázky	Závada	Razítko Podpis
H	Sorszám	Bejelentés időpontja	Javítási időpont	Javítási munkalapszám	Hiba jelleg oka	Pecset Aláírás
	Jótállás új határideje					
PL	Nr.	Data zgłoszenia	Data naprawy	Nr. zlecenia	Przebieg naprawy	Stempel Podpis
SK	Číslo dodávky	Dátum nahlásenia	Dátum opravy	Číslo objednávky	Popis poruchy	Pečiatka Podpis