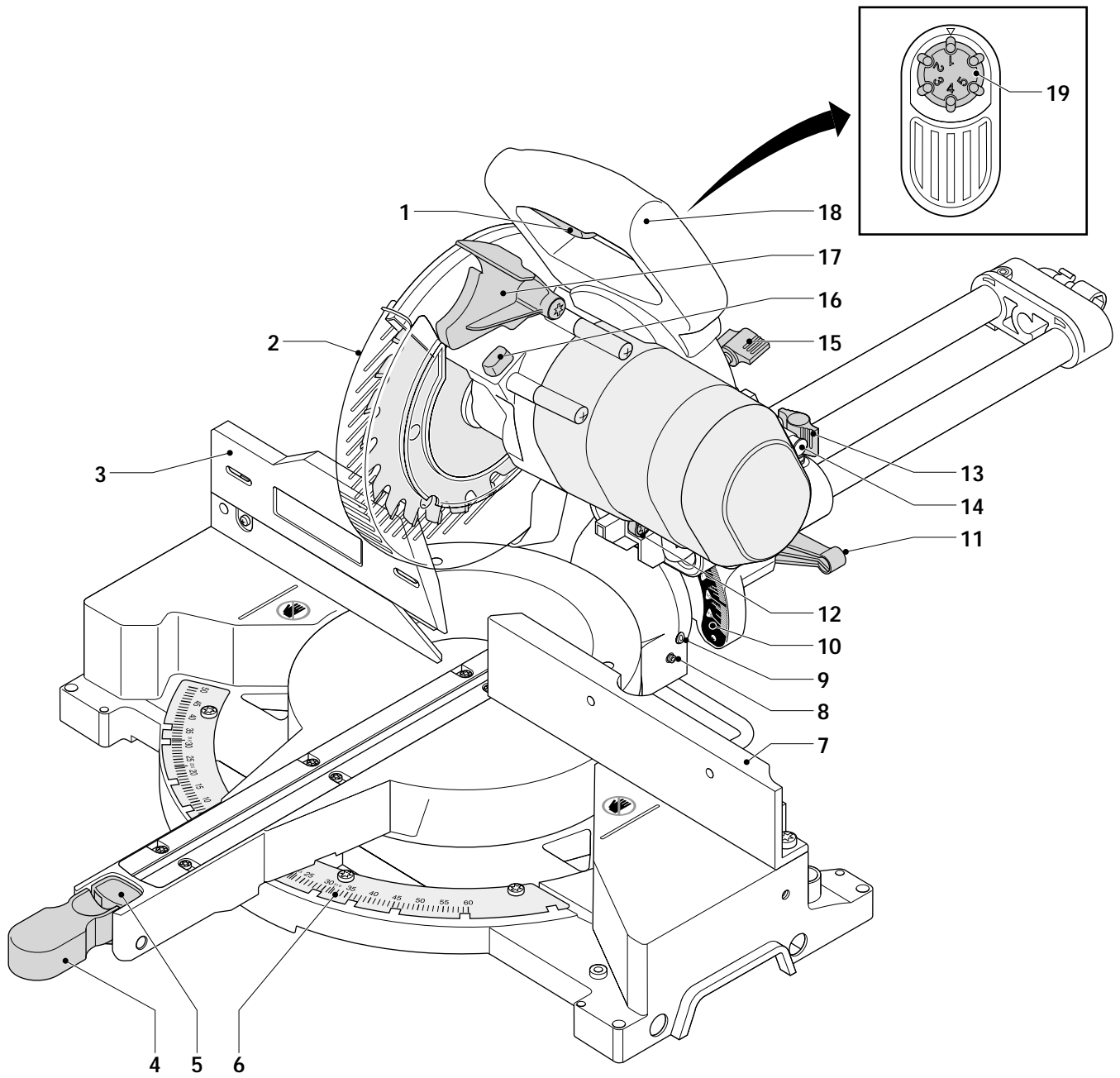
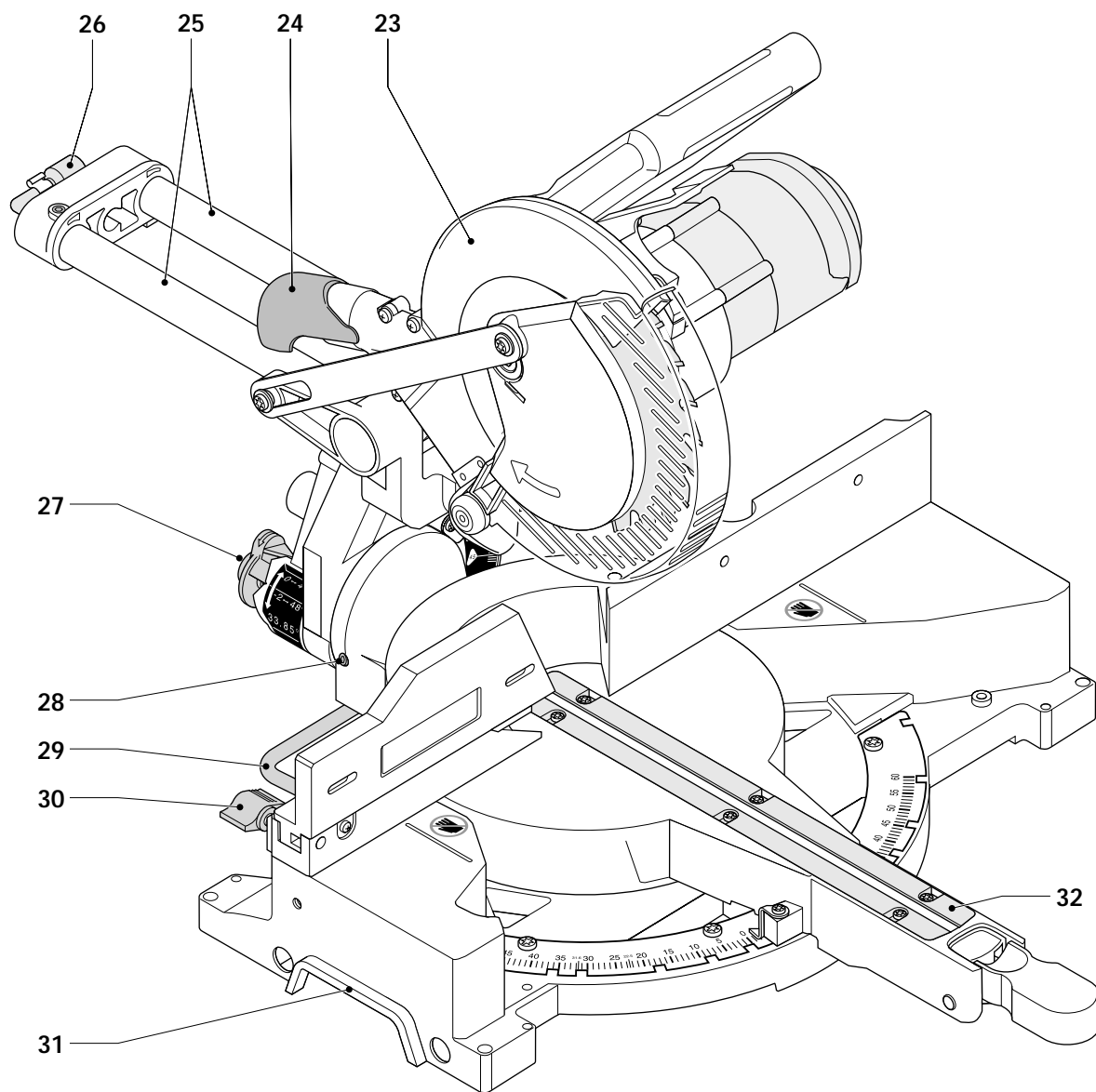
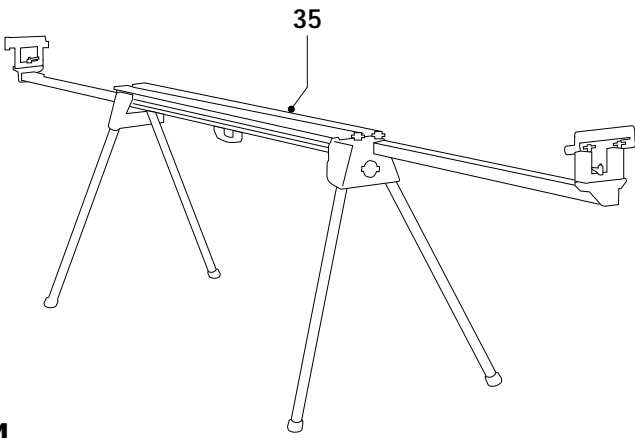

DEWALT®

DW712

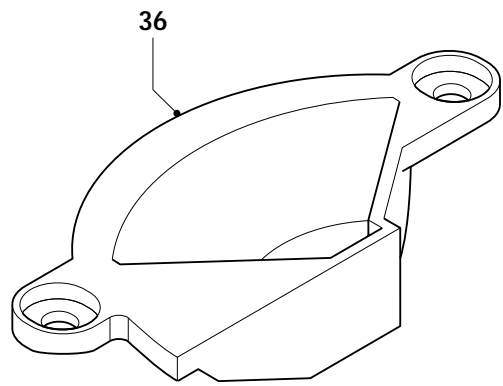
Dansk	10
Deutsch	18
English	27
Español	35
Français	43
Italiano	51
Nederlands	60
Norsk	68
Português	76
Suomi	84
Türkçe	99
Ελληνικά	108



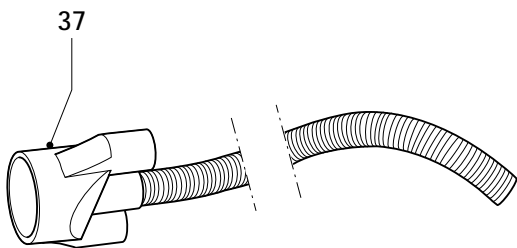




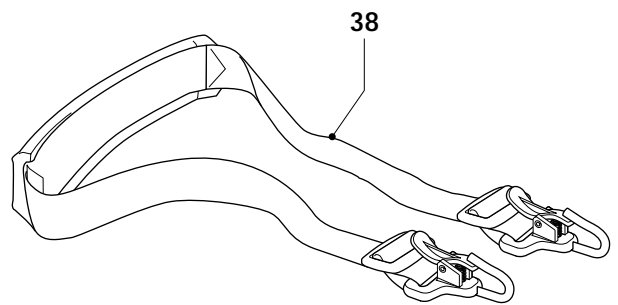
A4



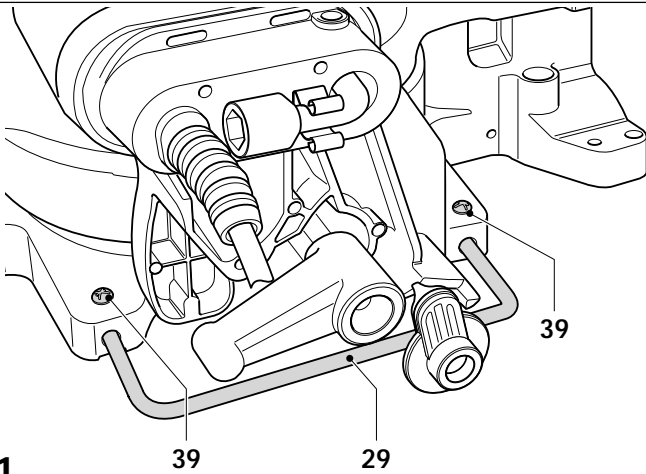
A5



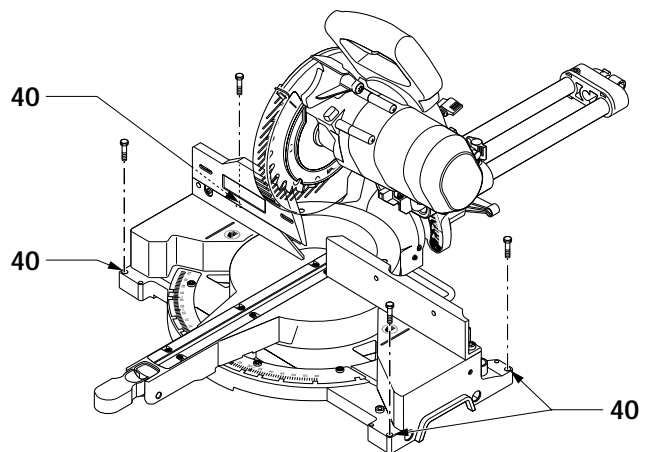
A6



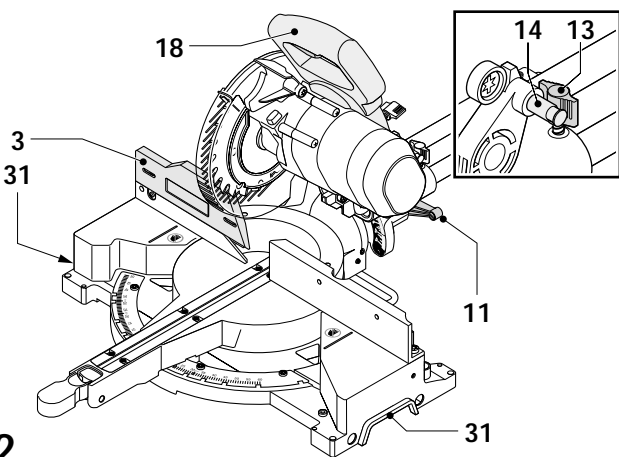
A7



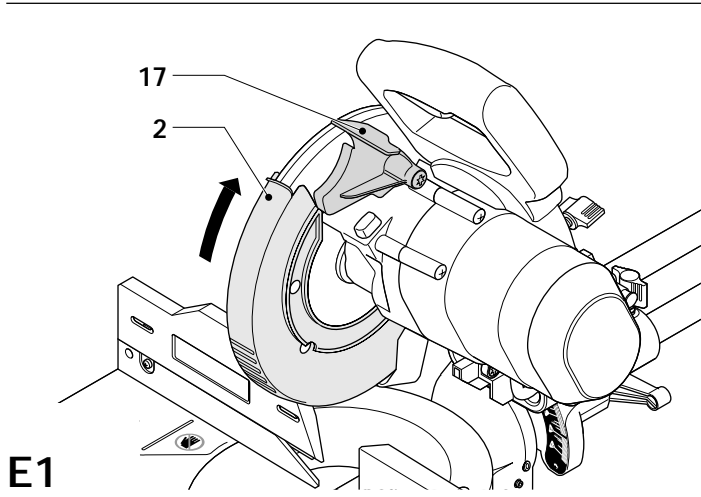
B1



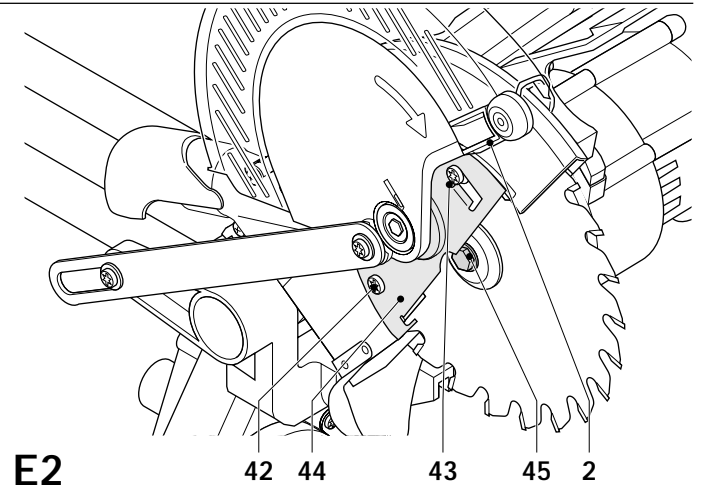
C



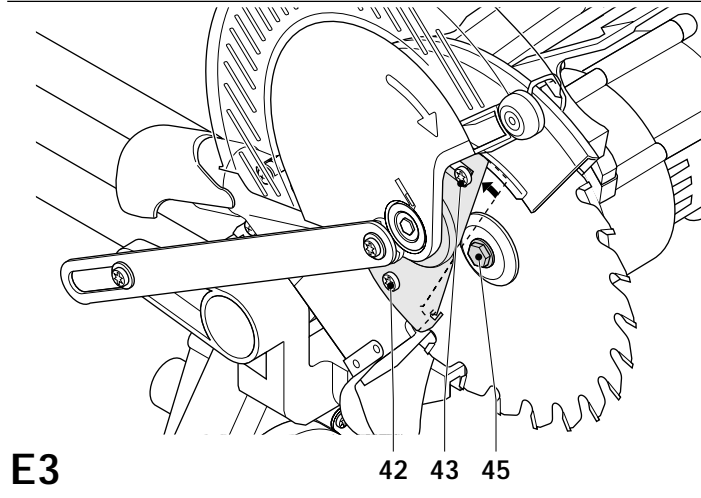
B2



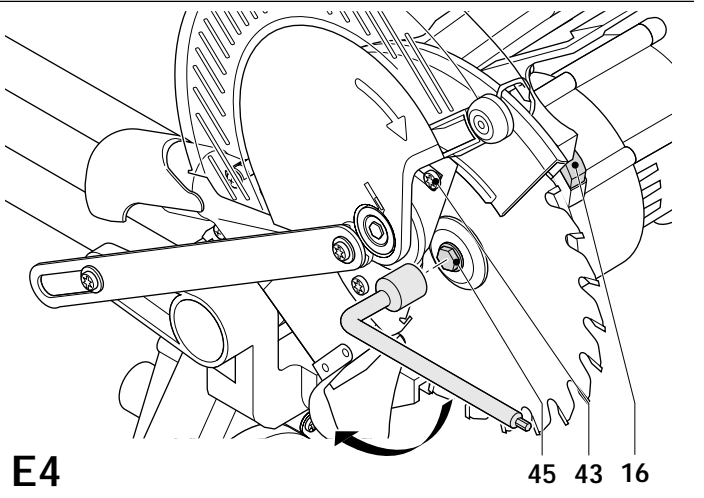
E1



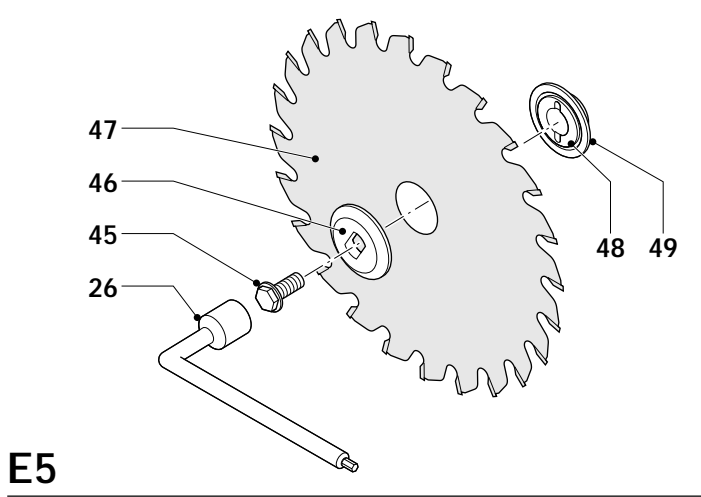
E2



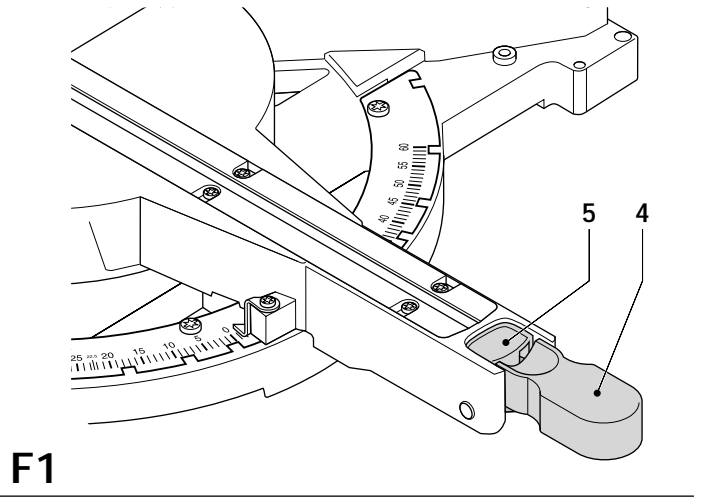
E3



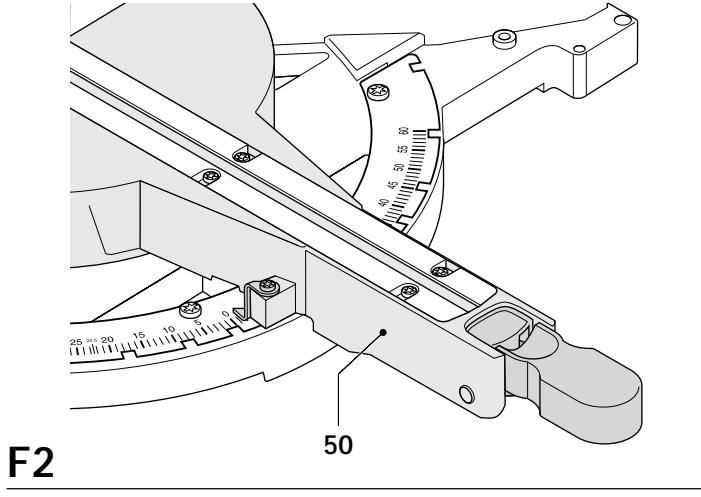
E4



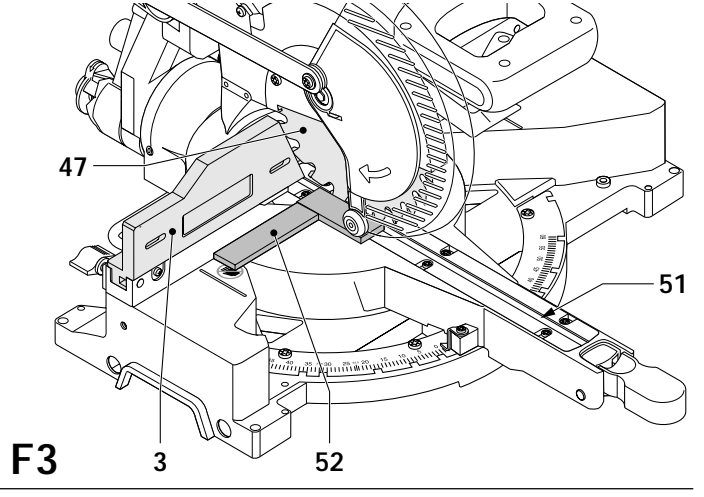
E5



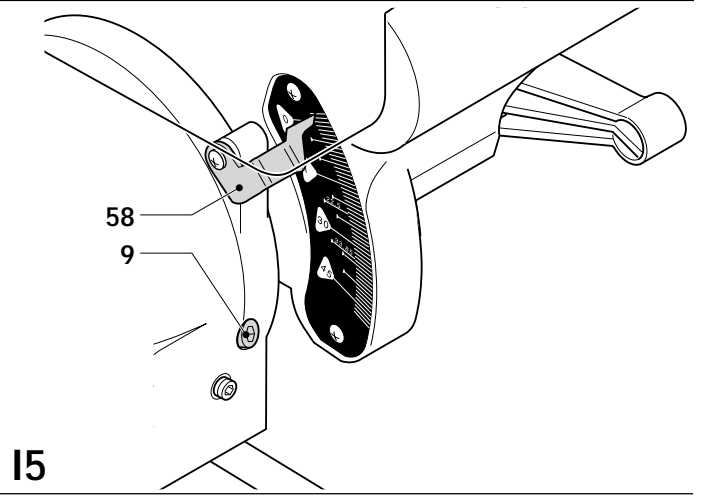
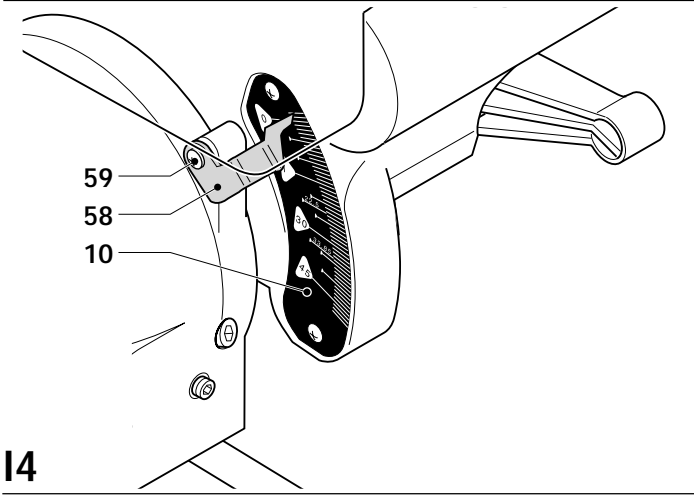
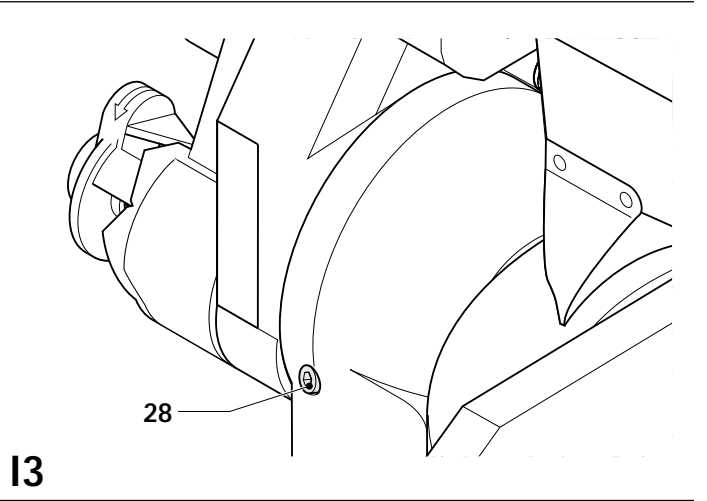
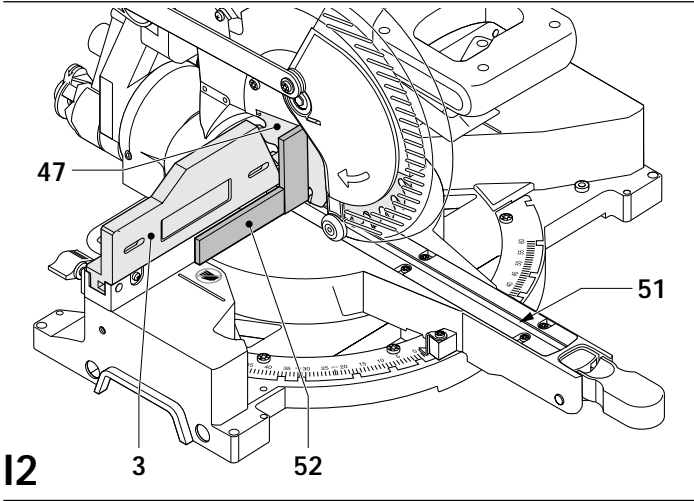
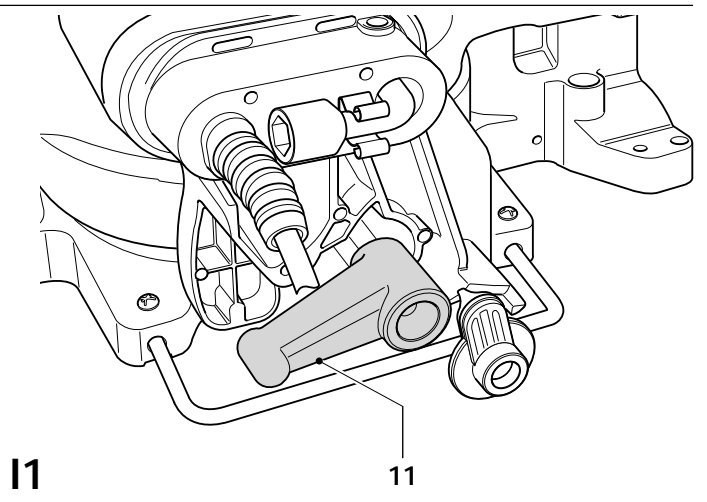
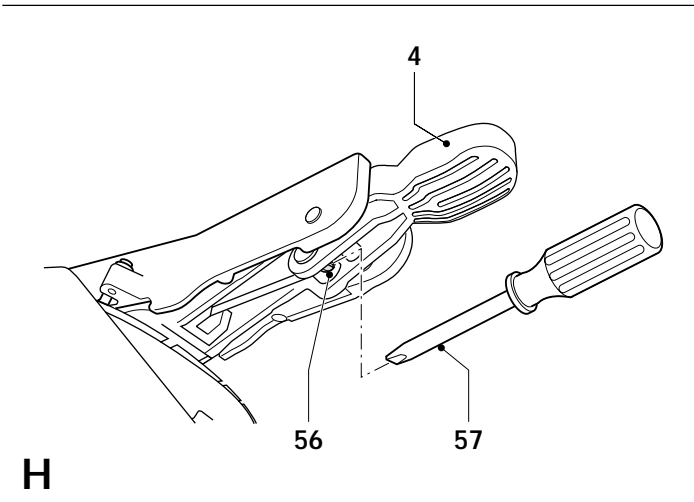
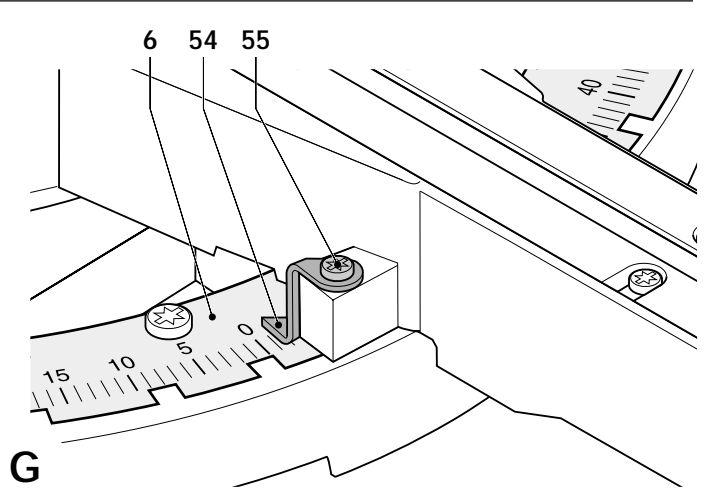
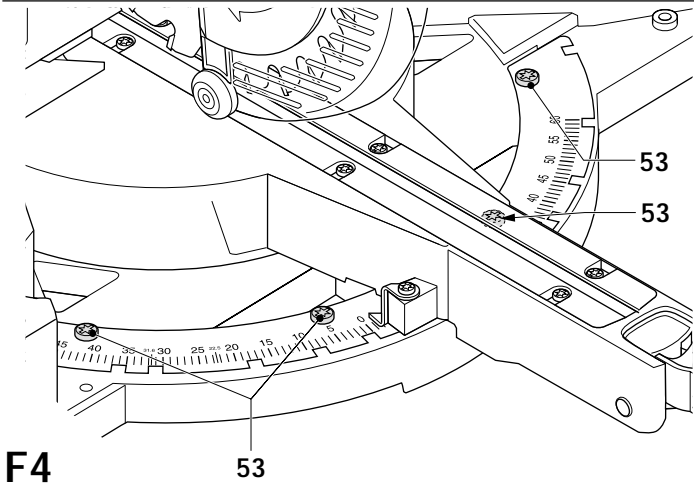
F1

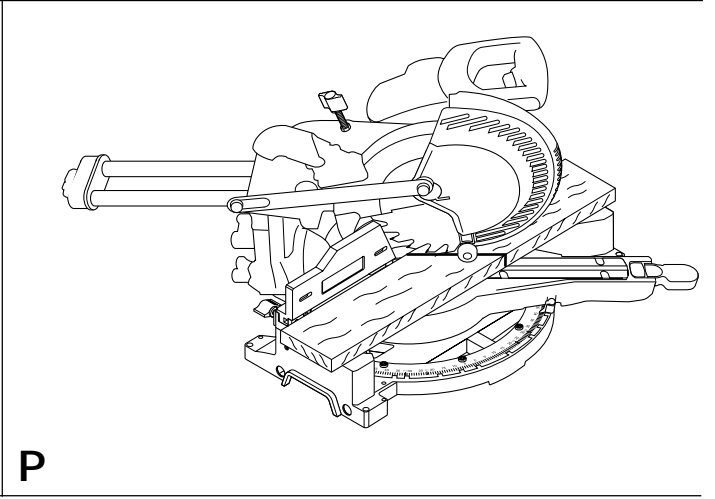
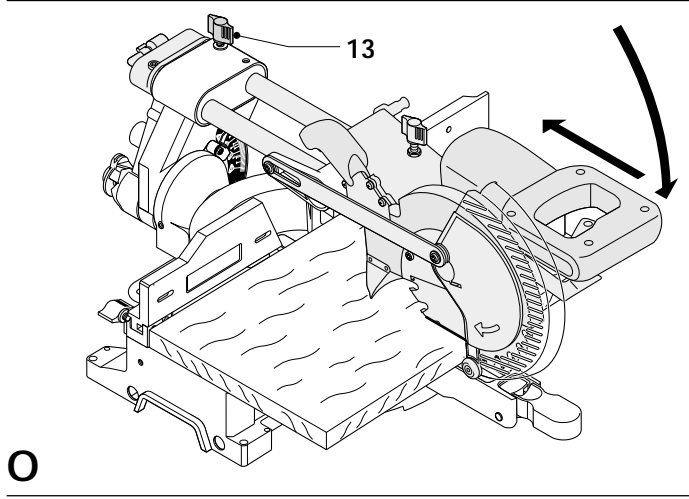
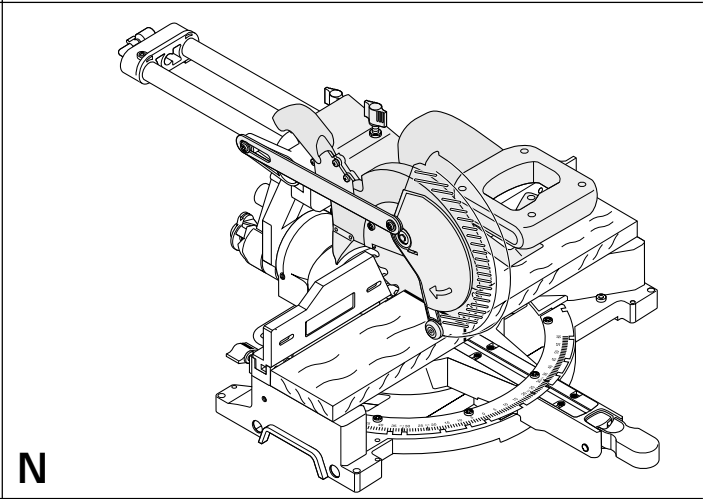
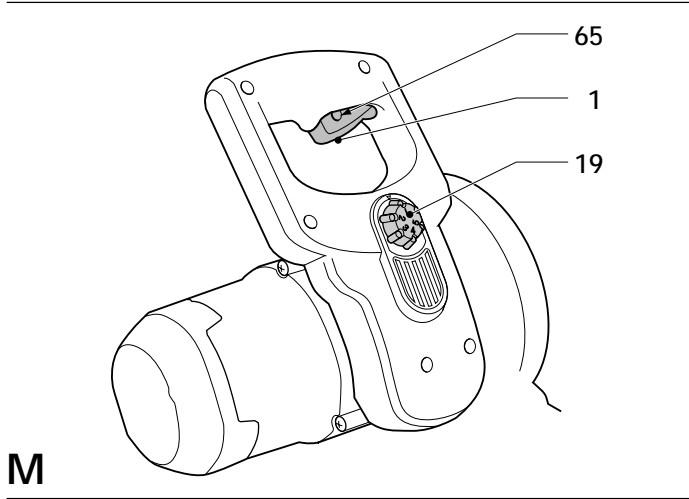
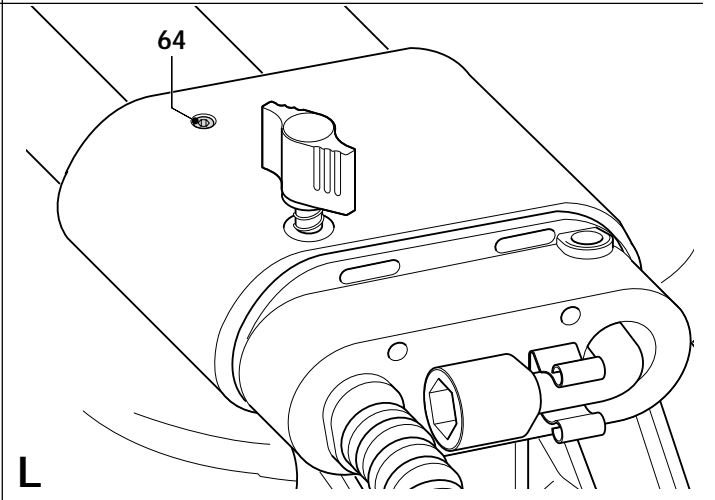
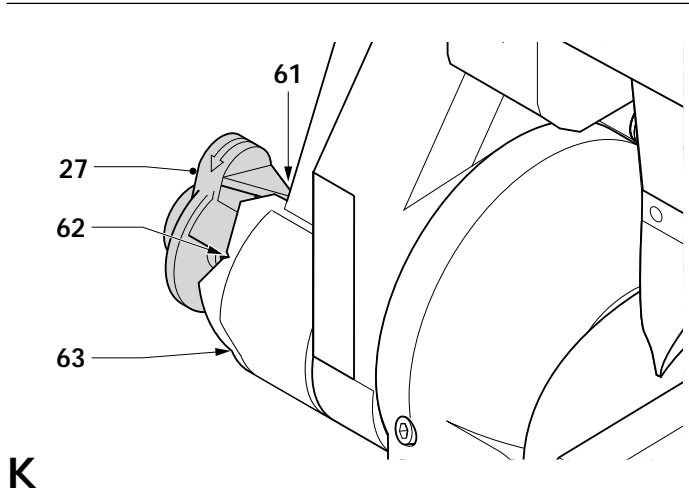
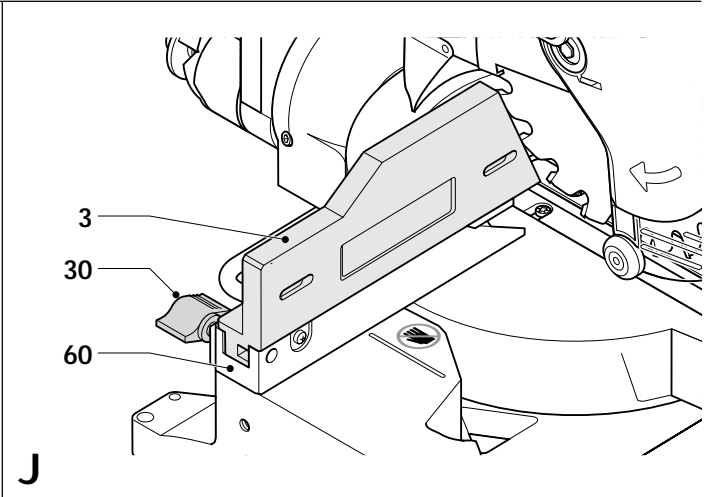
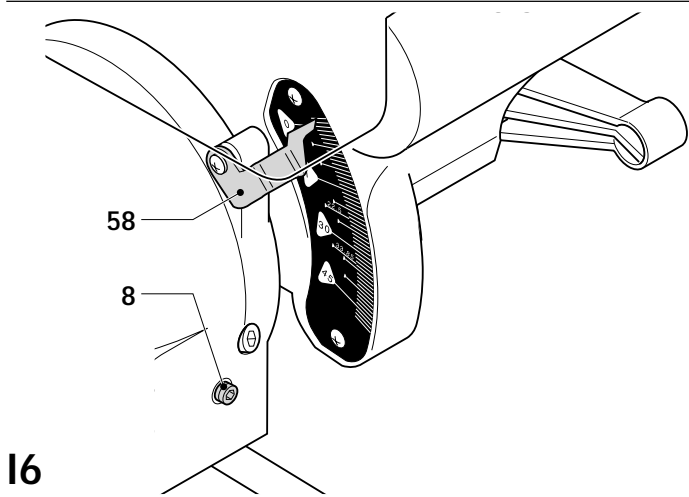


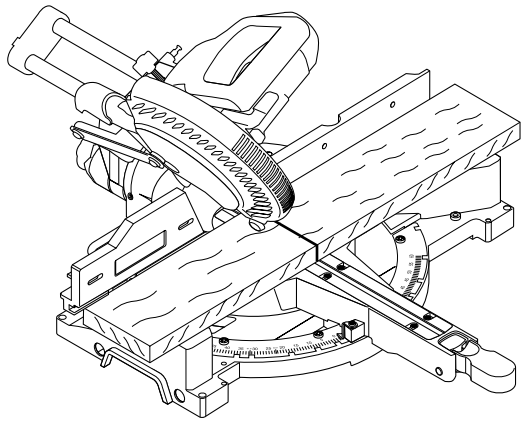
F2



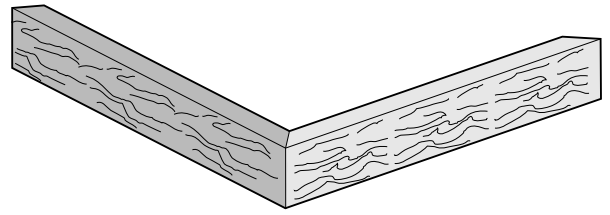
F3



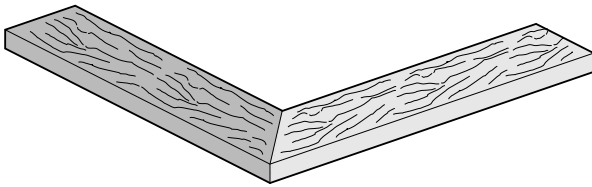




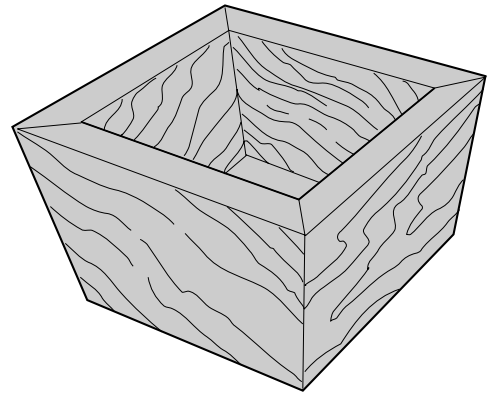
Q



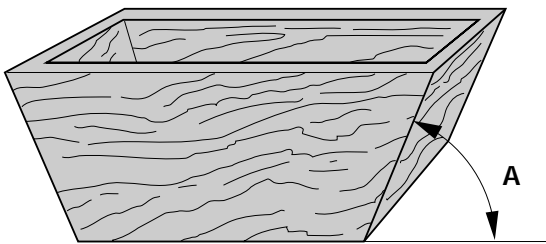
R1



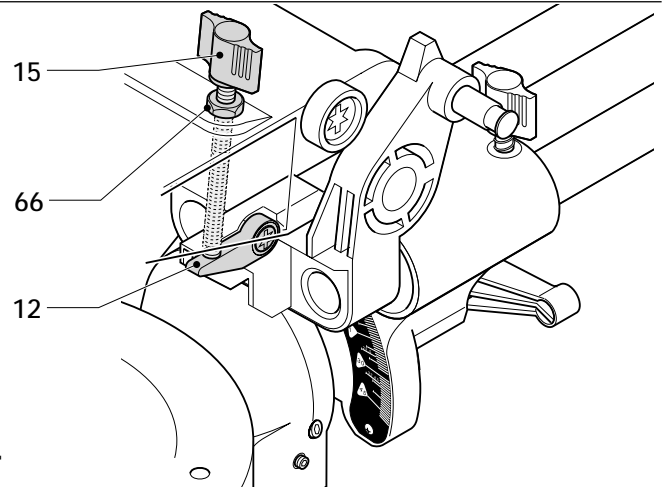
R2



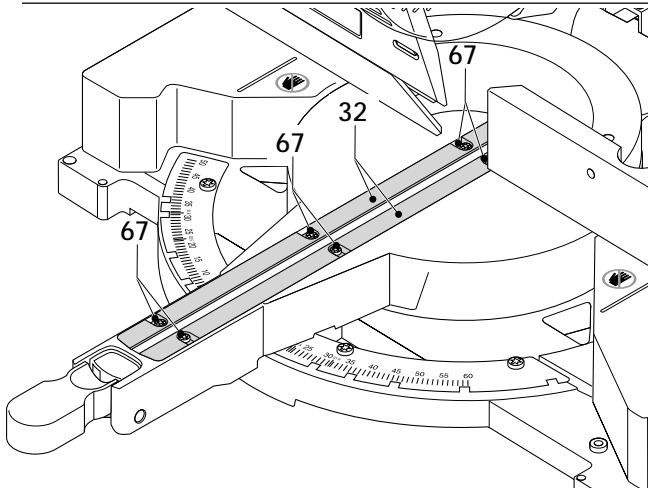
S1



S2



T



U

GERINGSSAV DW712

Tillykke!

Du har valgt et DEWALT værktøj. Mange års erfaring, ihærdig produktudvikling og innovation gør DEWALT til en af de mest pålidelige partnere for professionelle brugere.

Tekniske data

	DW712
Lydniveau (L_{pA})	dB(A) 90
Akustisk styrke (L_{wA})	dB(A) 103
Hånd/arm vægt vibration	$m/s^2 < 2,5 m/s^2$
Spænding	V 230
Afgiven effekt	W 960
Klindediameter	mm 216
Huldiameter	mm 30
Maksimal klingetykkelse	mm 1,8
Maks. klingehastighed	omdr./min 4.600
Maks. tværskningskapacitet ved 90°	mm 300
Maks. geringskapacitet ved 45°	mm 212
Maks. savedybde 90°	mm 70
Maks. smigtværsavning 45°	mm 50
Gering (maks.-positioner)	
venstre	50°
højre	60°
Smig (maks.-positioner)	
venstre	48°
højre	2°
0° gering	
Maximal savbredde ved maks. højde 70 mm	mm 300
Maximal savhøjde ved maks. bredde 300 mm	mm 70
45° venstre gering	
Maximal savbredde ved maks. højde 70 mm	mm 212
Maximal savhøjde ved maks. bredde 212 mm	mm 70
45° højre gering	
Maximal savbredde ved maks. højde 70 mm	mm 212
Maximal savhøjde ved maks. bredde 212 mm	mm 70
45° venstre smigvinkel	
Maximal savbredde ved maks. højde 50 mm	mm 300
Maximal savhøjde ved maks. bredde 300 mm	mm 50
31,62° gering, 33,85° smigvinkel	
Maximal savhøjde ved maks. bredde 254 mm	mm 65
Automatisk klingebremstid	s < 5,0
Effektiv støvopsamling	$mg/m^3 < 2,0$
Vægt	kg 19,5
Sikringer:	
230 V maskiner	10 A

Følgende pictogrammer anvendes i denne håndbog:



Angiver risiko for personskade, livsfare eller ødelæggelse af værktøjet, hvis brugervejledningens instruktioner ikke følges.



Angiver risiko for elektrisk stød.

EU-Overensstemmelseserklæring**DW712**

DEWALT erklærer at disse værktøjer er konstrueret i henhold til EU-direktiverne: 98/37/EØF, 89/336/EØF, EN 55014-2, EN 55014, EN 61000-3-2, EN 61000-3-3 & EN 61029.

For yderligere information bedes De venligst kontakte DEWALT på nedenstående adresse eller se bagsiden af brugervejledningen.

Produktudviklingsdirektør
Horst Großmann

DEWALT, Richard-Klinger-Straße 40,
D-65510, Idstein, Tyskland

Sikkerhedsanvisninger

Når man anvender faststående elværktøj skal de lokale sikkerhedsbestemmelser altid overholdes for at nedsætte risikoen for brand, elektrisk stød og personskader.

Læs hele denne brugsanvisning omhyggeligt igennem, inden værktøjet tages i brug.

Gem brugsanvisningen til senere opslag.

Generelt

1 Hold arbejdsområdet rent

Rodede områder og arbejdsbænke indbyder til skader.

2 Tænk på arbejdsmiljøets indflydelse

Udsæt ikke værktøjet for regn. Anvend ikke værktøjet på fugtige eller våde pladser. Sørg for en god belysning over arbejdsområdet (250 – 300 Lux). Anvend ikke værktøjet, hvor der er risiko for, at der kan opstå brand eller forekomme eksplosioner. F. eks. aldrig i nærheden af let antændelige væsker eller gasser.

3 Hold børnene på afstand

Børn, besøgende eller dyr må ikke komme i nærheden af arbejdsområdet eller røre ved værktøjet eller netkablet.

4 Klæd dig rigtigt på

Bær ikke løststående tøj eller smykker. De kan sidde fast i bevægelige dele. Brug hårnet, hvis du har langt hår. Brug passende handsker og skridsikert fodtøj, når du arbejder udendørs.

5 Personlig beskyttelse

Brug altid beskyttelsesbriller. Brug ansigts- eller støvmaske, når brug af værktøjet kan danne støv eller flyvende partikler. Bær også et varmeresistent forklæde, hvis disse partikler er meget varme. Brug altid høreværn.

6 Beskyttelse mod elektrisk stød

Undgå kropskontakt med jordede emner (f.eks. rør, radiatorer, komfurer og køleskabe). Når man bruger værktøjet under ekstreme forhold (f. eks. høj fugtighed, når der dannes metalpåner osv.) kan den elektriske sikkerhed forbedres ved at indsætte en isolerende transformator eller en (FI) fejlstrømsafbryder.

7 Stræk dig ikke for meget

Sørg for, at du altid har sikkert fodfæste og balance.

8 Vær opmærksom

Se på det du gør. Brug din sunde fornuft. Brug ikke værktøjet, når du er træt.

9 Sæt arbejdsemnet fast

Brug skruetvinger eller skruestik for at spænde arbejdsemnet fast. Det er sikrere end at bruge hånden, og du får begge hænder fri til arbejdet.

10 Tilslut støvudsugningsudstyret

Hvis der findes enheder til at tilslutte støvudsugnings- og støvopsamlingsudstyret, skal man sørge for, at disse er tilsluttet og bruges korrekt.

11 Fjern justernøgler og skruenøgler

Kontroller altid at nøgler og justerværktøj er fjernet fra værktøjet, inden det startes.

12 Forlænger kabler

Før brugen skal forlængerkablet efterses og udskiftes, hvis det er skadet. Når man bruger værktøjet udendørs, må man kun benytte forlænger kabler, der er beregnet til udendørs brug og mærkede til dette.

13 Brug det rigtige værktøj

Det er beskrevet i denne brugsanvisning, hvilke formål værktøjet er beregnet til. Tving ikke elværktøj til at udføre arbejde, som er beregnet til kraftigere værktøj. Værktøjet gør arbejdet bedst ved den hastighed, som det er beregnet til. Værktøjet må ikke forceres.

Advarsel! Anvendelse af alt andet tilbehør eller udstyr eller udførelse af andre opgaver med dette værktøj end de, der anbefales i dette manual, kan medføre risiko for personskader.

14 Kontrollér værktøjet for beskadigede dele

Kontrollér omhyggeligt værktøjet og netkablet for beskadigelser, før det tages i brug.

Check de bevægelige dele for skæv indstilling og sammenbrændinger, brud på dele, skader på skærme og kontakter samt alt andet, der kan påvirke værktøjets funktion. Kontrollér, at værktøjet fungerer rigtigt og kan udføre det arbejde, det er beregnet til. Værktøjet må ikke benyttes, hvis én af delene er beskadiget eller defekt. Brug ikke værktøjet, hvis det ikke kan tændes og slukkes ved afbryderen. Alle skadede eller defekte dele skal repareres eller udskiftes på et autoriseret DeWALT-værksted. Forsøg aldrig selv at reparere værktøjet.

15 Afbryde værktøjet

Sluk og vent til værktøjet er standset helt, før du forlader det.

Afbryd altid værktøjet, når det ikke er i brug, og før du udskifter nogen som helst værktøjsdel, noget som helst tilbehør eller udstyr, og før der foretages service.

16 Undgå utilsigtet start af værktøjet

Sørg for, at værktøjet er slukket, når ledningen tilsluttes strømmen.

17 Ledningen må ikke misbruges

Træk aldrig i ledningen for at tage stikket ud af kontakten.

Ledningen skal holdes på afstand af varme, olie og skarpe kanter.

18 Opbevar værktøjet sikkert, når det ikke bruges

Når værktøjet ikke er i brug, skal det opbevares på et tørt, sikkert aflåst sted eller uden for børns rækkevidde.

19 Vedligehold værktøjet omhyggeligt

Værktøjet skal holdes rent og i god stand, for at det kan fungere bedst og sikrest. Følg vejledningerne for vedligeholdelse og udskiftning af tilbehør. Hold alle håndtag og kontakter tørre, rene og fri for olie og fedt.

20 Reparationer

Dette værktøj opfylder de relevante sikkerhedsbestemmelser. Få dit værktøj repareret på et autoriseret DeWALT-værksted. Reparationer må kun foretages af dertil kvalificerede personer, som bruger originale reservedele. I modsat fald kan der opstå betydelig fare for brugeren.

Yderligere sikkerhedsregler for geringssave

- Sørg altid for, at alle låseknapper og klemmehåndtag er spændt, før du begynder at bruge værktøjet.
- Brug ikke maskinen, hvis ikke skærmen er anbragt, eller hvis skærmen ikke fungerer eller ikke er rigtigt vedligeholdt.
- Anvend aldrig saven uden savsporspladen.
- Stik aldrig en hånd ind i området omkring klingens, når saven er tilsluttet til den elektriske strøm.
- Prøv aldrig at standse en kørende maskine hurtigt ved at lade et redskab eller lignende blokere imod klingens; på den måde kan man komme til at forvolde alvorlige ulykker.
- Se altid i brugsanvisningen, før et stykke tilbehør tages i anvendelse. Forkert brug af tilbehør kan medføre skader.
- Vælg den korrekte klinge til det materiale, der skal saves.
- Overhold maksimumhastigheden (markeret på savklingen).
- Brug en holder eller bær handsker, når du håndterer en savklinge.
- Brug ikke klinger med større eller mindre diameter end den anbefalede. Vedrørende korrekte klingspecifikationer, se de tekniske data.
- Brug kun de klinger, der er angivet i denne håndbog, og som er i overensstemmelse med EN 847-1.
- Overvej at bruge specielt designede, støjreducerende klinger.
- Brug ikke HSS-klinger.
- Brug ikke knækkede eller beskadigede savklinger.
- Brug ikke nogen form for slibende skiver.
- Løft klingens fra savsporet i arbejdsemnet før kontakten frikøbes.
- Kontrollér at armen er sikkert fastspændt, før du udfører smignit.
- Kil ikke noget fast mod ventilatoren for at blokere motorakslen.
- Klingeafskærmningen på saven går automatisk op, når armen føres ned; den går ned over klingens, når armen løftes. Afskærmningen kan løftes med hånden, når savklingen skal monteres eller fjernes, eller når man vil inspicere saven. Løft aldrig klingskærmen med hånden, uden at ledningen er taget ud af stikket.
- Skærmens forsektion har lameller for at sikre udsynet under savningen.

Selv om lamellerne i høj grad mindsker mængden af flyvende genstande, er der åbninger i skærmen, og man bør altid bruge øjenværn, når man kigger gennem lamellerne.

- Hold området omkring maskinen godt vedligeholdt og frit for løse materialer, f.eks. spåner og afskårne stykker.
- Check med mellemrum, at luftsprækkerne i motoren er rene og fri for spåner.
- Udskift savsporspladen, når den er slidt.
- Tag stikket ud af stikkontakten, før du udfører vedligeholdelse, eller før du skifter klinge.
- Foretag aldrig nogen som helst rengøring eller vedligeholdelse, mens maskinen stadig kører, og hovedet ikke er i hvilepositionen.
- Monter altid maskinen på en bænk, når det er muligt.

Anden fare

Følgende risici er forbundet med anvendelsen af save:

- skader, der forårsages ved berøring af de bevægende dele
- Selvom man følger alle relevante sikkerhedsinstruktioner og anvender sikkerhedsanordninger, kan der stadig være visse farer. Disse farer er:
- Høreskader.
 - Risiko for uheld med de roterende savklingers uafdækkede dele.
 - Risiko for skade under udskiftning af klinger.
 - Risiko for at få fingrene i klemme under åbning af afskærmningen.
 - Helbredsrisiko ved indånding af træstøv, der udvikles under savning, især fra eg, bøg og MDF.

Etiketter på værktøjet

Følgende piktogrammer ses på maskinen:



Læs brugsanvisningen før brugen



Advarsel om sikker brug



Sæt ikke hænderne inden for dette område

El-sikkerhed

Elmotoren er kun beregnet til én spænding.

Kontroller, at strømforsyningen svarer til spændingen på typeskiltet.



Dit værktøj er dobbeltisoleret i henhold til EN 61029; jordledning er derfor ikke påkrævet.

Udskiftning af kabel eller stik

Ved udskiftning af kablet eller af stikket skal den bortskaffes på sikker måde. Et stik med blottede kobberledere er farlig, hvis den sættes i en strømførende kontakt.

Anvendelse af forlængerledning

Hvis der skal bruges forlængerledning, skal der anvendes et kabel svarende til værktøjets strømforbrug. (Se de tekniske specifikationer.) Den mindste lederstørrelse er 1,5 mm².

Ved anvendelse af en kabeltromle, skal kablet altid vindes helt ud.

Kontroller emballagens indhold

Emballagen indeholder:

- 1 Monteret geringsssav
- 1 Klingspænder
- 1 Klinge
- 1 Brugervejledning
- 1 Tegning

- Kontroller, at værktøjet, komponenter eller tilbehør ikke er blevet beskadiget under transporten.

- Tag dig tid til at læse og forstå denne brugervejledning, før du tager værktøjet i brug.

Beskrivelse (fig. A1 - A6)

Din DW712 geringsssav er beregnet til professionel savning i træ, træprodukter, aluminium og plastic. Den kan let, præcist og sikkert udføre følgende typer savning: tværsavning, smigsavning og geringsssavning.

A1

- 1 Afbryder
- 2 Flytbar nedre afskærmning
- 3 Venstre sideanlæg
- 4 Geringsstang
- 5 Geringslås
- 6 Geringskala
- 7 Højre sideanlæg
- 8 Mellemliggende stop for smigpositionsjustering
- 9 Stop for smigpositionsjustering
- 10 Smigskala
- 11 Smiglås
- 12 Stop for fræsning
- 13 Skinnelåseknop
- 14 Transportlås
- 15 Knap til justering af fræsedybde
- 16 Spindellåseknop
- 17 Udløserarm
- 18 Aktiveringshåndtag
- 19 Hastighedskontrolhjul

A2

- 23 Øvre beskyttelsesskærm
- 24 Støvsugningadapter
- 25 Skinner
- 26 Klingspænder
- 27 Knap til tilsidesættelse af smigstop
- 28 Stop for justering af lodret position
- 29 Basisstabilisator
- 30 Øverste anlægs venstre låseknop
- 31 Håndudskæring
- 32 Savsporsplade

Ekstraudstyr

A4

- 35 Benstativ

A5

- 36 Indsætning af anlæg

A6

- 37 Støvsugningkit

A7

- 38 Bærestrop

Installation

Udpakning (fig. B1 & B2)

- Tag forsigtigt saven ud af indpakningen.
- Bevæg stabilisatoren (29) ind eller ud, indtil den berører arbejdsfladen. Spænd skruerne (39).
- Løsn skinnelåseknappen (13), skub savhovedet tilbage og lås det i den bageste stilling.
- Tryk aktiveringshåndtaget (18) nedad og træk transportlåsen (14) ud som vist.

- Slip langsomt trykket nedad og lad hovedet komme helt op i dets fulde højde.



Anvend aldrig saven uden stabilisatoren.

Montering på arbejdsbænk (fig. C)

- Hullerne (40) på alle fire fødder er beregnet til montering på bænk. Der er huller af to forskellige størrelser, som passer til forskellige skruestørrelser. Brug et af hullerne, det er ikke nødvendigt at bruge begge. Spænd altid saven godt fast for at undgå at den bevæger sig. Værktøjet kan monteres på et stykke finer med en tykkelse på 12,5 mm eller mere, hvorved det er lettere at transportere den. Finerstykket kan derefter spændes fast til underlaget samt flyttes til et andet arbejdssted og spændes fast der.
- Ved montering af saven på et stykke finer skal man sikre sig, at monteringskruerne ikke stikker ud på undersiden af finerpladen. Finerpladen skal være plan med underlaget. Ved fastspænding på et underlag skal man kun spænde klemmefremspringene der, hvor monteringskruerne er placeret. Hvis man spænder andre steder, vil dette indvirke på savens funktion.
- For at forhindre blokering og upræcision skal man sørge for, at monteringsoverfladen ikke er skæv eller ujævn. Hvis saven rokker på overfladen, kan man lægge tyndt materiale under en af savens fødder, indtil saven står fast på overfladen.

Samling



Træk stikket ud af stikkontakten inden samling.

Montering af savklingen (fig. E1 - E5)

- Tryk udløserarmen (17) ned for at løsne den nedre beskyttelsesskærm (2), løft derefter den nedre beskyttelsesskærm så meget som muligt.
- Løs skruen på skærmbeslaget (43) så meget, at skærmbeslaget (44) kan løftes og give adgang til klingelåseskruen (45).
- Med den nedre skærm løftet oppe af skruen til skærmbeslaget (43) trykkes på spindellåseknappen (16) med den ene hånd. Tag derefter den vedlagte klingespænder (26) i den anden hånd for at løsne den venstrehåndede gevindskårne klingeskruer (45) ved at dreje denne med uret.



Spindellåsen anvendes ved at trykke knappen ind som vist og dreje spindelen med hånden, til man mærker at låsen aktiveres. Fortsæt med at holde låseknappen inde for at forhindre at spindelen drejer.

- Fjern klingens låseskrue (45) og den udvendige akselkrave (46).
- Monter savklingen (47) i ringen (48) på den indvendige akselkrave (49). Sørg for at tænderne på klingens underside peger mod savens bagende (væk fra brugeren).
- Udskift den udvendige akselkrave (46).
- Spænd klingens låseskrue (45) ved at dreje den mod uret, mens du holder spindellåsen aktiveret med den anden hånd.
- Før skærmbeslaget (44) ned, så det skærmer klingelåseskruen (45) helt.
- Spænd skruen på skærmbeslaget (43).



Tryk aldrig spindellåsetappen ind, mens klingens roterer. Sørg for at holde skærmbeslaget nede og spænd skruerne på skærmbeslaget godt til, når klingens er monteret.

Justering



Træk stikket ud af stikkontakten inden justering.

Din geringsssav er grundigt justeret på fabrikken. Hvis det er nødvendigt at justere den på grund af ændringer under transport eller håndtering eller af anden årsag, skal nedenstående anvisninger følges. Når justeringerne er udført en gang, skulle det ikke være nødvendigt at justere dem igen.

Kontrol og justering af klingens forhold til anlægget (fig. F1 - F4)

- Løs geringsstangen (4) og tryk geringslåsen (5) ned for at løsne geringsarmen (50).
- Drej geringsarmen, indtil låsen anbringer den i 0° geringsstilling. Stram ikke stangen.
- Træk hovedet nedad, indtil klingens netop går ind i savsporet (51).
- Sæt en vinkel (52) mod anlæggets venstre side (7) og mod klingens (47) (fig. F3).



Rør ikke ved klingens tænders spidser med vinklen.

- Indstil på følgende måde:
- Løsn skruerne (53) og flyt skalaen/geringsarm-enheden mod venstre eller højre, indtil klingens står i en vinkel på 90° mod anlægget, som målt ved vinklen.
- Spænd skruerne (53) igen. Geringsviserens værdi har ingen betydning på nuværende tidspunkt.

Justering af geringsindikatoren (fig. F1, F2 & G)

- Løs geringsstangen (4) og tryk geringslåsen (5) ned for at løsne geringsarmen (50).
- Flyt geringsarmen for at indstille geringsviseren (54) på nul som vist i fig. G.
- Lad geringslåsen 'snappe' på plads, idet du drejer geringsarmen forbi nulpunktet med geringsstangen.
- Hold øje med viseren (54) og geringskalaen (6). Hvis viseren ikke viser præcis nul, så løsn skruen (55), bevæg plasticlisten (52), til der står 0°, og spænd skruen.

Justering af geringslås/stopstang (fig. H)

Hvis savens basis kan bevæges, mens geringsstangen (4) er låst, skal geringslåsen/stopstangen (56) justeres.

- Lås geringsstangen (4) op.
- Stram geringslåsen/stopstangen (56) helt med en skruetrækker (57). Derefter løsnes stangen en kvart omgang.
- Check at bordet ikke bevæger sig, når stangen (4) er låst i en vilkårlig (ikke forudindstillet) vinkel.

Kontrol og justering af klingens forhold til bordet (fig. I1 - I4)

- Løsn smigglåsen (11).
- Tryk savhovedet mod højre for at sikre, at det er helt lodret, og stram smigglåsen.
- Træk hovedet nedad, indtil klingens netop går ind i savsporet (51).
- Sæt en vinkel (52) på bordet og op mod klingens (47) (fig. I2).



Rør ikke ved klingens tænders spidser med vinklen.

- Indstil på følgende måde:
- Løsn smigglåsen (11) og drej skruen til stoppet for justering af lodret position (28) ind eller ud, indtil klingens står 90° i forhold til bordet, som målt med vinklen.
- Hvis smigviseren (58) ikke viser nul på smigskalaen (10), løsn da den skrue (59), der holder viseren og flyt viseren så meget, som det er nødvendigt.

Justering af anlægget (fig. J)

Den øverste venstre del af anlægget kan justeres til venstre for at skabe spillerum og give saven en smigvinkel på 48° til venstre. Det højre anlæg (3) justeres således:

- Løsn de to plastknapper (30) og skub anlægget til venstre.

- Foretag en prøvekørsel med saven frakoblet (OFF) og kontroller spillerummet. Juster anlægget så det sidder så tæt på klingens formålstenligt for at give maksimal støtte for arbejdsemnet uden at indvirke på armens op- og nedbevægelser.
- Stram knappen sikkert.



Styresporet (60) kan blive tilstoppet med savsmuld. Brug en pind eller lavtryksluft til at rense styresporet med.

Tilsidesættelse af smigstoppene (fig. K)

Smigstoppene gør det nemt at sætte savklingen i den lodrette stilling og i 45° smigstilling. Ved at tilsidesætte smigstoppene kan man få smigvinkler fra 2° højre til 48° venstre.

- Smigstoppene tilsidesættes således: Løsn først savhovedet og skub det en smule til venstre, træk derefter tilsidesættelsesknappen ud (27) og drej den om i tilsidesættelsespositionen (62). Tilsidesættelsesknappen klikker automatisk på plads.
- Indstil den nødvendige smigvinkel og lås hovedet i denne stilling.
- Tilsidesættelsen afbrydes således: Drej tilsidesættelsesknappen (27) tilbage i smigstoppositionen (61).

Mellemliggende smigstop

Den mellemliggende smigvinkel er på forhånd indstillet til 33,85°, hvorved det er muligt hurtigt at indstille til savning af en topliste.

- Det mellemliggende smigstop aktiveres således: Drej tilsidesættelsesknappen (27) om i den mellemliggende smigstopposition (63).

Kontrol og justering af smigvinklen (fig. A1, A2 & I5)

- Sørg for at tilsidesættelsesknappen (27) befinder sig i smigstoppositionen.
- Løsn venstre anlægs lås (30) og skub venstre anlægs øverste del så langt mod venstre som muligt.
- Løsn smigslåsen (11) og før savhovedet til venstre. Dette er 45° smigposition.
- Indstil på følgende måde:
- Drej stopskruen (9) ind eller ud efter behov indtil viseren (58) viser 45°.

Kontrol og justering af den mellemliggende smigvinkel (fig. A1, A2 & I6)

- Sørg for at tilsidesættelsesknappen (27) befinder sig i den mellemliggende smigstopposition.
- Løsn venstre anlægs lås (30) og skub venstre anlægs øverste del så langt mod venstre som muligt.
- Løsn smigslåsen (11) og før savhovedet til venstre. Dette er 33,85° smigposition.
- Indstil på følgende måde:
- Drej stopskruen (8) ind eller ud efter behov indtil viseren (58) viser 33,85°.

Justering af skinnfører (fig. L)

- Check med regelmæssige mellemrum, at skinnerne har spillerum.
- Spillerummet reduceres ved gradvist at dreje stilleskruen (64) med uret, mens savhovedet skubbes tilbage og frem.

Brugervejledning



- Overhold altid sikkerhedsinstruktionerne og gældende foreskrifter.

Før værktøjet tages i brug:

- Monter en passende savklinge. Brug ikke for slidte savklinger. Den maksimale omdrejningshastighed for værktøjet må ikke overstige savklingens maksimale omdrejningshastighed.
- Forsøg ikke at save for små genstande.
- Lad klingens save frit. Pres ikke.
- Lad motoren nå op på fuld hastighed før savningen påbegyndes.
- Se til at alle låseknapper og klemmehåndtag er spændte.
- Spænd arbejdsemnet fast.

- Selv om denne sav kan save træ og mange andre ikke-jernholdige materialer, vedrører disse brugsanvisninger kun savning af træ. De samme retningslinier gælder for de andre materialer. Sav ikke jernholdige materialer (jern eller stål), fibercement eller murværk med denne sav!
- Brug savsporspladen. Brug ikke maskinen, hvis savsporet er bredere end 10 mm.

Tænd og sluk (fig. M)

Der er et hul (65) i afbryderen, hvor der kan anbringes hængelås til at låse maskinen med.

- Værktøjet startes ved at trykke på afbryderen.
- Værktøjet standses ved at slippe afbryderen.

Indstilling af den variable hastighed (fig. M)

Hastighedskontrolhjulet (19) kan indstilles på forhånd til den ønskede hastighed.

- Drej hastighedskontrolhjulet (19) hen på den ønskede værdi, der er angivet med et tal.
- Brug høje hastigheder til savning i bløde materialer som træ. Brug lave hastigheder til savning i metal.

Grundlæggende savning

Lodret tværsnit (fig. A1, A2 & N)

- Løsn geringsstangen (4) og tryk geringslåsen (5) ned.
- Sæt geringslåsen i 0° positionen og spænd geringsstangen.
- Placer det træstykke, som skal saves, mod anlægget (3 & 7).
- Grib fat om aktiveringshåndtaget (18) og tryk på udløserarmen (17) for at frigøre hovedet. Tryk på afbryderen (1) for at starte motoren.
- Tryk hovedet ned, så klingens save sig igennem træet og gå ind i plaatsavsporspladen (32).
- Slip afbryderen, når savningen er gennemført, og vent til savklingen står helt stille, før du drejer hovedet tilbage til dets øverste hvileposition.

Glidende skæring (fig. O)

Med skinneføreren kan man save større arbejdsemner, fra 50 x 100 mm op til 500 x 1000 mm med en glidende bevægelse ud-ned-tilbage.

- Løsn skinnelåseknappen (13).
- Træk savhovedet ind imod dig og tænd for maskinen.
- Sænk savklingen ned i arbejdsemnet og skub hovedet tilbage for gøre snittet færdigt.
- Gå frem som beskrevet ovenfor.



- Lav ikke glidende snit på arbejdsemner, der er mindre end 50 x 100 mm.
- Husk at låse savhovedet i den bageste position, når de glidende snit er færdige.

Lodret geringstværsnit (fig. A1, A2 & P)

- Løsn geringsstangen (4) og tryk geringslåsen (5) ned. Før armen til venstre eller til højre til den står i den ønskede vinkel.
- Geringslåsen standser automatisk ved 10°, 15°, 22,5°, 31,62° og 45°, både højre og venstre, og ved 50° venstre og 60° højre. Hvis der ønskes en mellemliggende vinkel, så hold hovedet fast, og lås det ved at spænde geringsstangen.
- Sørg altid for at geringsstangen er stramt låst før savningen.
- Fortsæt som ved lodret lige tværsnit.



Når man geringssaver enden af et stykke træ og kun saver lidt af, skal træstykket placeres sådan, at afskæringen sker på den side af klingens, der har den største vinkel mod anlægget: dvs. venstre gering, afskæring til højre - højre gering, afskæring til venstre.

Smig (fig. A1, A2 & Q)

Smigvinklen kan indstilles fra 2° til venstre til 48° til højre og kan saves med geringsarmen indstillet på mellem nul og maksimalt 45° gering til højre eller venstre.

- Løsn venstre anlægs lås (30) og skub venstre anlægs øverste del (3) så langt mod venstre som muligt. Løsn smiglåsen (11) og indstil smigvinklen efter ønske.
- Spænd smiglåsen (11) godt.
- Fortsæt som ved lodret lige tværsnit.

Snitkvalitet

Ethvert snits glathed afhænger af en række forskellige variable, f.eks. det anvendte materiale. Hvis man ønsker et så glat snit som muligt med henblik på støbning eller anden form for præcisionsarbejde, vil man opnå de ønskede resultater ved at anvende en skarp (60 tands karbid) klinge og en langsom, jævn savehastighed.



Sørg for at materialet ikke bevæger sig under savningen, spænd det godt fast. Lad altid klingens standse helt, før armen løsnes. Hvis der opstår små træfibre bagest på arbejdsområdet, kan man sætte et stykke tape på træemnet, der hvor snittet skal foretages. Sav igennem tapen og fjern tapen, når savningen er udført.

Krops- og håndstilling

Ved at holde en korrekt kropsholdning og håndstilling under arbejdet, vil arbejdet med geringsarmen gå lettere, blive mere præcist og sikrere.

- Hold aldrig hænderne i nærheden af saveområdet.
- Lad ikke hænderne komme nærmere end 150 mm fra klingens.
- Hold arbejdsområdet godt fast mod bordet og mod anlægget under savningen. Hold hænderne i stilling, indtil afbryderen er sluppet og klingens er standset helt.
- Foretag altid prøvekørsler (uden strøm) før afsluttende snit, for at kontrollere klingens bane.
- Kryds ikke hænderne som vist.
- Hold begge fødder fast på gulvet og sørg for at være i balance.
- Når savearmen bevæges til venstre eller højre skal man følge med og stå lidt forskudt for savklingen.
- Kig gennem beskyttelsesskærmens lameller, når en blyantslinie skal følges.

Savning af billedrammer, skygekasser og andre firesidede genstande (fig. R1 & R2)**Pyntelister og andre rammer**

Lav nogle få prøvesnit med affaldstræ for at opnå føling med saven. Saven er et perfekt værktøj til geringssavning af hjørner som dem der vises på fig. R1. Den viste samling kan laves ved hjælp af enten smig- eller geringsindstilling.

Brug af smigindstilling

Smigvinklen for de to plader er begge indstillet på 45° for at opnå et 90° hjørne. Geringsarmen er låst i nulposition. Træstykket er placeret med den brede, flade side mod bordet og den smalle kant mod anlægget.

Brug af geringsindstilling

Samme snit kan udføres ved geringssavning til højre og til venstre med den brede overflade mod anlægget.

De to skitser (fig. R1 & R2) gælder kun for firesidede genstande. Da antallet sider varierer, varierer gerings- og smigvinklerne også. Tabellen nedenfor angiver passende vinkler for en lang række former under antagelse af, at alle sider har samme længde.

For at finde frem til gerings- eller smigvinklerne for en form, der ikke vises i tabellen, divideres 180° med antallet sider.

Antal sider	Gerings- eller smigvinkel
4	45°
5	36°
6	30°
7	25,7°
8	22,5°
9	20°
10	18°

Dobbeltgering (fig. S1 & S2)

Et kombineret geringssnit er et snit med en geringsvinkel (fig. R2) og en smigvinkel (fig. R1) samtidig. Denne form for snit bruges til fremstilling af rammer eller kasser med skrå sider som dem, der vises i fig. S1.



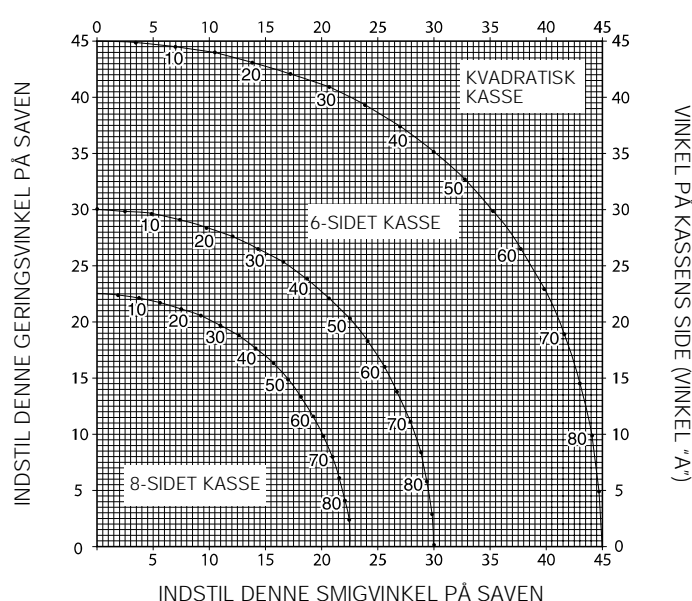
Hvis snitvinklen varierer fra snit til snit, skal det kontrolleres, at smiglåsekappen og geringslåsekappen er ordentligt spændt. Disse knapper skal spændes efter enhver ændring af smig- eller geringsvinklerne.

- Tabellen nedenfor kan hjælpe til med at finde frem til de rigtige smig- og geringsindstillinger for almindelige kombinerede geringssnit. Tabellen bruges ved at vælge en ønsket vinkel "A" (fig. S2) for projektet og finde denne vinkel i tabellen. Derefter følges tabellen lodret ned for at finde den korrekte smigvinkel og derefter vandret for at finde den korrekte geringsvinkel.
- Indstil saven på de fundne vinkler og foretag nogle prøvesnit.
- Eksperimenter med at samle de savede stykker.
- Eksempel: For at lave en firesidet kasse med en 25° udvendig vinkel (angle "A") (fig. S2) bruges den øverste højre bue. Find 25° på bueskalaen. Følg den vandrette tværlinie til en af siderne for at finde geringsvinkelindstillingen på saven (23°). Følg ligeledes den lodrette linie opad eller nedad for at finde smigvinkelindstillingen (40°). Foretag altid prøvesnit på affaldstræ for at kontrollere savens indstilling.

Skæring af fodlister

Skæring af fodlister foretages ved en smigvinkel på 45°.

- Foretag altid en prøvekørsel uden strøm, før der saves.
- Al savning foretages med listens bagside liggende fladt på saven.



VINKEL PÅ KASSENS SIDE (VINKEL "A")

INDSTIL DENNE GERINGSVINKEL PÅ SAVEN

INDSTIL DENNE SMIGVINKEL PÅ SAVEN

Indvendigt hjørne

- Venstre side
 - Placer listen med oversiden mod anlægget.
 - Gem venstre side af snittet.

- Højre side
 - Placer listen med undersiden mod anlægget.
 - Gem venstre side af snittet.

Udvendigt hjørne

- Venstre side
 - Placer listen med undersiden mod anlægget.
 - Gem højre side af snittet.

- Højre side
 - Placer listen med oversiden mod anlægget.
 - Gem højre side af snittet.

Savning af toplister

Savningen af toplister udføres i en kombineret gering. For at opnå den størst mulige præcision har din sav forhåndsindstillede vinkelpositioner på 31,62° gering og 33,85° smigvinkel. Disse indstillinger er beregnede på standard toplister med 52° vinkler foroven og 38° vinkler forneden.

- Lav prøvesnit med affaldsmateriale, før du foretager de endelige snit.
- Alle snit foretages i en venstre smigvinkel og med listens bagside mod basis.

Indvendigt hjørne

- Venstre side
 - Listens top mod anlægget.
 - Gering til højre.
 - Gem venstre side af snittet.

- Højre side
 - Listens bund mod anlægget.
 - Gering til venstre,
 - Gem venstre side af snittet.

Udvendigt hjørne

- Venstre side
 - Listens bund mod anlægget.
 - Gering til venstre,
 - Gem højre side af snittet.

- Højre side
 - Listens top mod anlægget.
 - Gering til højre.
 - Gem højre side af snittet.

Notfræsning (fig. T)

Din sav er forsynet med et notfræsningsstop (12) og en fingerskrue (15) til notfræsning.

- Bøj notfræsningsstopet (12) i retning af savens forside.
- Drej på fingerskruen (15) for at indstille dybden af notfræsningen. Det kan være nødvendigt at løsne låsemøtrikken (66) først.
- Sæt et stykke affaldsmateriale på cirka 5 cm mellem anlæg og arbejdsflade for at udføre et lige notfræsningsnit.

Støvudsugning (fig. A2 & A6)

Maskinen er udstyret med et støvudsugningspunkt (24) som kan tilsluttes til et støvudsugningskit (37) (fås som ekstraudstyr).

- Når muligt brug en udsuger, der opfylder de gældende bestemmelser vedrørende støvudsugning.

Savning af små stykker (fig. A5)

Indsatsen i anlægget (36) (fås som ekstraudstyr) vil gøre det endnu lettere at save små stykker.

Støtte for lange stykker (fig. A4)

- Sørg altid for at støtte lange stykker.
- For at opnå det bedst mulige resultat bør forlægningsstøtten (35) bruges til forlængning af savens bordbredde (fås hos forhandleren som ekstraudstyr). Støt lange stykker ved anvendelse af passende midler såsom savbukke eller lignende for at forhindre, at enderne falder ned.

Savklinger

For at opnå den angivne savekapacitet skal der altid anvendes 216 mm savklinger med 30 mm aksehuller.

Nærmere oplysninger om tilbehør fås hos Deres forhandler.

Transport (fig. B2)

For at gøre det bekvemt at bære maskinen, kan man binde en bærestrop fast på dens basis. Bærestroppen (se fig. A7) fås som ekstraudstyr.

- Saven transporteres ved at sænke armen og trykke låsestiften (14) ned.
- Lås skinnelåseknappen med savhovedet i frontpositionen, lås geringsarmen i den yderste højre geringsvinkel, skyv anlægget (3) helt ind og lås smigstangen (11) med savhovedet i den lodrette stilling, og gør dermed maskinen så kompakt som muligt.
- Brug altid håndudskæringerne (31), se fig. B2, når du transporterer saven.

Vedligeholdelse

Dit elværktøj er fremstillet til at kunne fungere i meget lang tid med mindst mulig vedligeholdelse. For at værktøjet skal kunne fungere tilfredsstillende hele tiden, er det dog vigtigt, at værktøjet behandles korrekt og rengøres jævnligt.



Rengøring

Hold ventilationshullerne åbne og rengør maskinhuset jævnligt med en blød klud.

- Gør bordoverfladen ren med jævne mellemrum.
- Gør støvudsugningssystemet rent med jævne mellemrum.



Undgå at bruge rens- eller smøremidler ved vedligeholdelsen af denne maskine. Især rensmidler i spray- og aerosoldåser kan angribe den nederste plastskaerm kemisk.

Rengøring og vedligeholdelse af savsporspladen (fig. U)

Gør området nedenfor savsporspladen rent med regelmæssige mellemrum. Hvis savsporspladen er slidt, skal den udskiftes.

- Tag skruerne ud (67), mens du holder fast i savsporspladen (32).
- Fjern savsporspladen og gør området under den rent.
- Sæt savsporspladens dele og skruerne i igen.
- Spænd skruerne med hånden.
- Savsporspladen justeres som følger:
- Træk hovedet nedad, indtil klingens netop går ind i savsporet (46).
- Juster hver enkelt del af savsporspladen, så den passer nøjagtigt til klingens tænder.
- Stram skruerne.



Opslidt værktøj og miljøet

Når din maskine er slidt op, beskyt da naturen ved ikke at kaste den bort sammen med almindeligt affald. Aflever den til et opsamlingssted i din kommune eller til et DeWALT serviceværksted.

DeWALT service

Skulle der opstå fejl på produktet, indlever det altid til et autoriseret serviceværksted. Se aktuelt katalog/prisliste om yderligere information eller kontakt DeWALT.

På grund af forskning og udvikling kan ovenstående specifikationer ændres, hvilket ikke meddeles separat.

GARANTI**• 30 DAGE TILFREDS-KUNDE GARANTI •**

Fuld tilfredshed eller pengene tilbage.

Hvis du ikke er helt tilfreds med din DeWALT-maskine, kan du returnere maskinen til forhandleren inden 30 dage efter købet og få dine penge refunderet eller værktøjet ombyttet. Maskinen skal indleveres komplet, og købsnotaen skal forevises.

• 1 ÅRS FRI VEDLIGEHOLDELSERVICE •

Vedligeholdelsen eller service af din DeWALT-maskine inden for de første 12 måneder efter købet er gratis hos vore autoriserede serviceværksteder. Fri forebyggende service omfatter arbejds- og reservedelsomkostninger, udgifter til tilbehør dækkes ikke. Husk at medbringe kvitteringen.

• ET ÅRS FULD GARANTI •

Hvis en DeWALT-maskine bliver defekt på grund af materiale- eller produktionsfejl inden for de første 12 måneder fra købsdatoen, vil de defekte komponenter blive udskiftet gratis eller også udskiftes enheden uden beregning under følgende forudsætninger:

- At apparatet ikke er anvendt forkert.
- At der ikke er udført uautoriserede reparationer.
- At dateret købsnota forevises.

Denne garanti tilbydes som en ekstra service og er et tillæg til forbrugers øvrige rettigheder.

Oplysninger om nærmeste DeWALT-autoriserede serviceværksted, se aktuelt katalog for videre information eller kontakt DeWALT. Alternativt kan De også finde en liste over DeWALT-autoriserede serviceværksteder og detaljer om vor eftersalgs-service på Internettet på følgende adresse: www.2helpU.com.

Importør i Danmark: Black & Decker

KAPP- UND GEHRUNGSSÄGE DW712

Herzlichen Glückwunsch!

Sie haben sich für ein Werkzeug von DEWALT entschieden, das die lange DEWALT-Tradition fortsetzt, nur ausgereifte und in zahlreichen Tests bewährte Qualitätsprodukte für den Fachmann anzubieten. Lange Jahre der Erfahrung und kontinuierliche Weiterentwicklung machen DEWALT zu Recht zu einem verlässlichen Partner aller professionellen Anwender.

Technische Daten

	DW712
Schalldruck (L_{pA})	(dB(A)) 90
Schalleistung (L_{WA})	(dB(A)) 103
Gewichteter Effektivwert der Beschleunigung	(m/s^2) < 2,5 m/s^2
Spannung	(Volt) 230
Abgabeleistung	(Watt) 960
Sägeblattdurchmesser	(mm) 216
Sägeblattbohrung	(mm) 30
Max. Blattstärke	(mm) 1,8
Max. Sägeblatt Drehzahl	(min^{-1}) 4.600
Max. Querschnitte bei 90°	(mm) 300
Max. Gehrungsschnitte bei 45°	(mm) 212
Max. Schnitttiefe bei 90°	(mm) 70
Max. Neigungsquerschnitttiefe bei 45°	(mm) 50
Gehrung (max. Einstellung)	
links	50°
rechts	60°
Neigung (max. Einstellung)	
links	48°
rechts	2°
0° Gehrung	
Resultierende Breite bei max. Höhe 70 mm	(mm) 300
Resultierende Höhe bei max. Breite 300 mm	(mm) 70
Gehrung 45° links	
Resultierende Breite bei max. Höhe 70 mm	(mm) 212
Resultierende Höhe bei max. Breite 212 mm	(mm) 70
Gehrung 45° rechts	
Resultierende Breite bei max. Höhe 70 mm	(mm) 212
Resultierende Höhe bei max. Breite 212 mm	(mm) 70
45° Neigung links	
Resultierende Breite bei max. Höhe 50 mm	(mm) 300
Resultierende Höhe bei max. Breite 300 mm	(mm) 50
31,62° Gehrung, 33,85° Neigung	
Resultierende Höhe bei max. Breite 254 mm	(mm) 65
Bremszeit der automatischen elektronischen Blattbremse	(s) < 5,0
Wirksamkeit der Staubabsaugung	(mg/m^3) < 2,0
Gewicht	(kg) 19,5
Mindestabsicherung des Stromkreises:	
230-V-Elektrowerkzeuge	10 A

Folgende Symbole werden in dieser Anleitung verwendet:



Achtung: Verletzungsgefahr, Lebensgefahr oder mögliche Beschädigung des Elektrowerkzeuges infolge der Nichtbeachtung der Anweisungen dieser Anleitung!



elektrische Spannung

EG-Konformitätserklärung



DW712

DEWALT erklärt hiermit, daß diese Elektrowerkzeuge entsprechend den Richtlinien und Normen 98/37/EWG, 89/336/EWG, EN 55014-2, EN 55014, EN 61000-3-2, EN 61000-3-3 & EN 61029 konzipiert wurden.

Für weitere Informationen wenden Sie sich bitte an die Adresse weiter unten oder an eine der auf der Rückseite dieser Anleitung genannten Niederlassungen.

Direktor Produktentwicklung
Horst Großmann

DEWALT, Richard-Klinger-Straße 40,
D-65510, Idstein, Deutschland

Sicherheitshinweise

Beim Gebrauch von stationären Elektrowerkzeugen sind zum Schutz gegen elektrischen Schlag, Verletzungs- und Feuergefahr die nationalen Sicherheitsvorschriften zu beachten.

Lesen Sie diese Anleitung gründlich durch, bevor Sie das Gerät verwenden.

Bewahren Sie diese Anleitung auf.

Allgemeines

1 Halten Sie Ihren Arbeitsbereich in Ordnung!

Unordnung im Arbeitsbereich führt zu Unfallgefahren.

2 Berücksichtigen Sie Umgebungseinflüsse!

Setzen Sie das Gerät keinem Regen aus. Verwenden Sie das Gerät nicht in einer feuchten oder nassen Umgebung. Sorgen Sie für eine gute Beleuchtung des Arbeitsbereiches (250 - 300 Lux). Benutzen Sie das Gerät nicht an Orten, wo Feuergefahr oder Explosionsgefahr besteht, z.B. in der Nähe von brennbaren Flüssigkeiten oder Gasen.

3 Halten Sie Kinder fern!

Halten Sie Kinder, Besucher und Tiere vom Arbeitsbereich fern und sorgen Sie dafür, daß Sie das Gerät und das Netzkabel nicht berühren.

4 Tragen Sie geeignete Arbeitskleidung!

Tragen Sie keine weite Kleidung oder Schmuck, da diese von sich bewegenden Teilen erfaßt werden können. Tragen Sie bei langen Haaren ein Haarnetz. Beim Arbeiten im Freien sind Arbeitshandschuhe und rutschfestes Schuhwerk empfehlenswert.

5 Schutzmaßnahmen

Verwenden Sie immer eine Schutzbrille. Tragen Sie eine Atemschutzmaske, falls die Arbeiten heiß sind, so müssen Sie auch eine hitzebeständige Schürze tragen. Tragen Sie stets einen Gehörschutz.

Falls diese Teilchen heiß sind, so müssen Sie auch eine hitzebeständige Schürze tragen. Tragen Sie stets einen Gehörschutz.

6 Schutz vor elektrischem Schlag

Vermeiden Sie Körperberührung mit geerdeten Teilen, z.B. Rohren, Heizkörpern, Herden und Kühlschränken. Bei extremen Einsatzbedingungen (z.B. hohe Feuchtigkeit, Entwicklung von Metallstaub usw.) kann die elektrische Sicherheit durch Vorschalten eines Trenntransformators oder eines Fehlerstrom-(FI-)Schutzschalters erhöht werden.

7 Achten Sie auf einen sicheren Stand!

Achten Sie auf einen sicheren Stand, um in jeder Arbeitsposition das Gleichgewicht zu halten.

8 Seien Sie stets aufmerksam!

Konzentrieren Sie sich auf Ihre Arbeit. Gehen Sie vernünftig vor. Verwenden Sie das Gerät nicht, wenn Sie müde sind.

9 Sichern Sie das Werkstück!

Benutzen Sie Spannvorrichtungen oder einen Schraubstock, um das Werkstück festzuhalten. Es wird damit sicherer gehalten und ermöglicht die Bedienung des Gerätes mit beiden Händen.

10 Schließen Sie Vorrichtungen zur Staubabsaugung an!

Falls Vorrichtungen zur Absaugung oder zum Sammeln von Staub an das Gerät angeschlossen werden können, vergewissern Sie sich, daß diese angeschlossen sind und ordnungsgemäß verwendet werden.

11 Lassen Sie keine Werkzeugschlüssel stecken.

Überprüfen Sie vor dem Einschalten, ob die Schlüssel und Einstellwerkzeuge entfernt sind.

12 Verlängerungskabel

Prüfen Sie vor dem Gebrauch das Verlängerungskabel und tauschen Sie es aus, falls es beschädigt ist. Wenn Sie das Gerät im Freien verwenden, verwenden Sie nur Verlängerungskabel, die sich für den Einsatz im Freien eignen und entsprechend gekennzeichnet sind.

13 Benutzen Sie das richtige Gerät!

Die bestimmungsgemäße Verwendung ist in dieser Betriebsanleitung beschrieben. Verwenden Sie keine zu schwachen Geräte oder Zubehörteile für schwere Arbeiten. Mit dem richtigen Gerät erzielen Sie eine optimale Qualität und gewährleisten Ihre persönliche Sicherheit. Überlasten Sie das Gerät nicht.

Warnung! Das Verwenden anderer als der in dieser Anleitung empfohlenen Vorsatzgeräte und Zubehörteile oder die Ausführung von Arbeiten mit diesem Gerät, die nicht der bestimmungsgemäßen Verwendung entsprechen, kann zu Unfallgefahren führen.

14 Kontrollieren Sie Ihr Gerät auf Beschädigungen!

Überprüfen Sie das Gerät und das Netzkabel vor der Arbeit auf Beschädigungen. Überprüfen Sie, ob alle beweglichen Teile richtig montiert sind, ob keine Teile gebrochen sind, ob keine Schutzvorrichtungen und Schalter beschädigt sind, und ob irgendwelche andere Schäden den einwandfreien Betrieb des Gerätes beeinträchtigen könnten. Vergewissern Sie sich, daß das Gerät ordnungsgemäß funktionieren wird. Benutzen Sie das Gerät nicht, wenn irgendein Teil defekt ist. Verwenden Sie das Gerät nicht, wenn der Ein-/Aus-Schalter nicht funktioniert. Lassen Sie defekte Teile immer von unserem Zentral-Kundendienst oder von einer unserer autorisierten DeWALT-Kundendienstwerkstätten austauschen. Versuchen Sie nie, das Gerät selbst zu reparieren.

15 Ziehen Sie den Netzstecker.

Schalten Sie das Gerät ab und warten Sie, bis das Werkzeug die Ruhstellung erreicht hat, bevor Sie den Arbeitsplatz verlassen. Ziehen Sie den Netzstecker, wenn Sie das Gerät nicht benutzen, bevor Sie irgendwelche Werkzeuge, Zubehörteile oder Geräteteile austauschen und bevor Sie irgendwelche Wartungsarbeiten vornehmen.

16 Vermeiden Sie ein unbeabsichtigtes Einschalten!

Vergewissern Sie sich, daß das Gerät ausgeschaltet ist, bevor Sie es an die Stromversorgung anschließen.

17 Behandeln Sie das Kabel sorgfältig!

Benutzen Sie das Kabel nicht, um den Stecker aus der Steckdose zu ziehen. Schützen Sie das Kabel vor Hitze, Öl und scharfen Kanten.

18 Bewahren Sie Ihre Geräte sicher auf!

Unbenutzte Werkzeuge sollten in trockenen, verschlossenen Räumen und für Kinder nicht erreichbar aufbewahrt werden.

19 Pflegen Sie Ihre Geräte mit Sorgfalt!

Halten Sie Ihre Werkzeuge scharf und sauber, um gut und sicher arbeiten zu können. Befolgen Sie die Wartungsvorschriften und die Hinweise für den Werkzeugwechsel. Halten Sie sämtliche Handgriffe und Schalter trocken, sauber und frei von Öl und Fett.

20 Reparaturen:

Dieses Werkzeug entspricht den einschlägigen Sicherheitsbestimmungen. Lassen Sie Reparaturen nur von unserem Zentral-Kundendienst oder von einer unserer autorisierten DeWALT-Kundendienstwerkstatt ausführen. Reparaturen sind nur von autorisierten Fachkräften und mit Original-Ersatzteilen vorzunehmen; andernfalls kann Unfallgefahr für den Betreiber entstehen.

Zusätzliche Sicherheitshinweise für Gehrungssägen

- Vergewissern Sie sich, daß alle Feststellknöpfe und -hebel angezogen sind, bevor Sie mit der Arbeit beginnen.
- Betreiben Sie die Maschine nur, wenn sich die Schutzvorrichtung an ihrem Platz befindet, funktioniert und sich in einem einwandfreien Zustand befindet.
- Verwenden Sie die Säge niemals ohne die Schlitzplatte.
- Halten Sie Ihre Hände nicht in der Nähe des Sägeblatts, wenn die Säge an der Stromversorgung angeschlossen ist.
- Versuchen Sie niemals, das sich bewegende Werkzeug schnell abzubremesen, indem Sie ein Werkzeug oder etwas anderes gegen das Sägeblatt drücken, da hierdurch schwere Verletzungen verursacht werden können.
- Vor der Verwendung von Zubehörteilen schlagen Sie in der Bedienungsanleitung nach. Die falsche Verwendung von Zubehör kann Sachschäden verursachen.
- Wählen Sie das richtige Sägeblatt für das zu schneidende Material.
- Beachten Sie die auf dem Sägeblatt angegebene Höchstgeschwindigkeit.
- Verwenden Sie beim Umgang mit einem Sägeblatt einen Halter oder tragen Sie Handschuhe.

- Verwenden Sie keine Blätter mit einem kleineren oder größeren Durchmesser als empfohlen. Verwenden Sie nur Sägeblätter, die den in den technischen Daten enthaltenen Anforderungen entsprechen. Verwenden Sie nur die in diesem Handbuch spezifizierten Sägeblätter im Einklang mit EN 847-1.
- Ziehen Sie den Einsatz von speziell konstruierten lärmindernden Sägeblättern in Erwägung.
- Verwenden Sie keine HSS-Sägeblätter.
- Verwenden Sie keine gespaltenen oder beschädigten Sägeblätter.
- Verwenden Sie keine Schleifscheiben.
- Heben Sie das Sägeblatt aus dem Schnitt im Werkstück, bevor Sie den Schalter loslassen.
- Vergewissern Sie sich vor der Durchführung von Neigungsschnitten, daß der Arm sicher befestigt ist.
- Blockieren Sie nie den Ventilator, um die Antriebswelle zu stoppen.
- Der Blattschutz an Ihrer Säge wird automatisch hochgezogen, wenn der Arm gesenkt wird; er schwenkt wieder zurück, wenn die Säge in die Ausgangsposition zurückkehrt. Der Blattschutz kann von Hand hochgezogen werden, wenn Sägeblätter ausgewechselt werden und wenn der Zustand der Säge geprüft werden soll. Ziehen Sie den Blattschutz nie per Hand hoch, außer wenn die Säge ausgeschaltet ist und der Netzstecker gezogen wurde.
- Der vordere Teil des Blattschutzes ist mit kleinen Schlitzen versehen, die eine gute Sicht auf das Werkstück ermöglichen. Obwohl die Schlitze das Herumfliegen von Spänen erheblich reduzieren, sind doch Öffnungen im Blattschutz vorhanden; somit sollten Sie immer eine Schutzbrille tragen, wenn Sie durch die Schlitze schauen.
- Halten Sie den Bereich um die Maschine herum ordentlich und frei von losem Material wie beispielsweise Spänen und Schnittresten.
- Überprüfen Sie regelmäßig, ob die Belüftungsschlitze des Motors sauber und spanfrei sind.
- Tauschen Sie die Schlitzplatte aus, wenn sie verschlissen ist.
- Trennen Sie die Maschine vor der Durchführung von Wartungsarbeiten und vor dem Sägeblattwechsel vom Netz.
- Führen Sie niemals Reinigungs- oder Wartungsarbeiten durch, solange die Maschine noch läuft und sich der Kopf nicht in der Ruhstellung befindet.
- Sofern möglich, sollte sich die Maschine immer auf einer Werkbank befinden.

Restrisiken

Die größten Gefahren beim Einsatz von Sägen sind:

- die rotierenden Teile, z.B. Berühren des Sägeblatts

Beim Betrieb von Sägen lassen sich bestimmte Restrisiken trotz der Verwendung von Schutzeinrichtungen und der Einhaltung der Sicherheitsvorschriften nicht vermeiden. Es handelt sich hierbei insbesondere um:

- Gehörschaden durch Lärmbelastung.
- Unfallgefahr am nicht abgedeckten Bereich des rotierenden Sägeblatts.
- Verletzungsgefahr beim Wechseln des Sägeblatts.
- Quetschen der Finger beim Öffnen der Schutzabdeckungen.
- Gesundheitsrisiko durch Einatmen des beim Arbeiten anfallenden Holzstaubes, insbesondere bei Eichen- und Buchenstaub.

Aufkleber auf dem Werkzeug

Es befinden sich folgende Bildzeichen auf dem Werkzeug:



Lesen Sie vor Gebrauch sorgfältig die Bedienungsanleitung



Warnhinweis über den sicheren Gebrauch



Hände von diesem Bereich fernhalten!

Elektrische Sicherheit

Der Elektromotor wurde nur für eine Spannung konzipiert. Überprüfen Sie deswegen, ob die Netzspannung der auf dem Typenschild des Elektrowerkzeuges angegebenen Spannung entspricht.



Ihr Elektrowerkzeug ist gemäß EN 61029 zweifach isoliert; ein Erdleiter ist aus diesem Grunde überflüssig.

CH Bei Ersatz des Netzkabels achten Sie auf Verwendung des Schweizer Netzsteckers.

Typ 11 für Klasse II (Doppelisolierung) - Geräte

Typ 12 für Klasse I (Schutzleiter) - Geräte

CH Ortsveränderliche Geräte, die im Freien verwendet werden, müssen über einen Fehlerstromschutzschalter angeschlossen werden.

Auswechseln des Netzkabels oder -steckers

Defekte Netzkabel oder -stecker dürfen nur von einem autorisierten Fachbetrieb ausgewechselt werden. Ausgetauschte Netzkabel oder -stecker müssen danach fachgerecht entsorgt werden.

Verlängerungskabel

Verwenden Sie ein zugelassenes Verlängerungskabel, das für die Leistungsaufnahme des Elektrowerkzeuges ausreichend ist (vgl. technische Daten). Der Mindestquerschnitt beträgt 1,5 mm². Rollen Sie das Kabel bei Verwendung einer Kabelrolle immer völlig aus.

Überprüfen der Lieferung

Die Verpackung enthält:

- 1 Montierte Kapp- und Gehrungssäge
- 1 Sägeblattschlüssel
- 1 Sägeblatt
- 1 Bedienungsanleitung
- 1 Explosionszeichnung

- Vergewissern Sie sich, daß das Elektrowerkzeug sowie die Zubehörtteile beim Transport nicht beschädigt wurden.

- Lesen Sie vor der Inbetriebnahme die Bedienungsanleitung gründlich durch.

Gerätebeschreibung (Abb. A1 - A6)

Ihre DW712 Gehrungssäge wurde für das professionelle Schneiden von Holz, Holzprodukten, Aluminium und Kunststoff entwickelt. Es lassen sich Querschnitte, Gehrungsschnitte und Neigungsschnitte einfach, genau und sicher durchführen.

A1

- 1 Ein-/Aus-Schalter
- 2 Beweglicher Blattschutz unten
- 3 Anschlag links
- 4 Gehrungshebel
- 5 Gehrungsverriegelung
- 6 Gehrungsskala
- 7 Anschlag rechts
- 8 Justieranschlag für Zwischenwert-Neigstellung
- 9 Justieranschlag für Neigstellung
- 10 Neigungsskala
- 11 Neigungsfeststellhebel
- 12 Nutanschlag
- 13 Schienenfeststellknopf
- 14 Kopfverriegelungstift
- 15 Einstellknopf für Nuttiefe
- 16 Spindelfeststellknopf
- 17 Kopfblockierungs-Freigabehebel
- 18 Schalthebel
- 19 Drehzahlvorwahl

A2

- 23 Blattschutz oben
- 24 Spanabsauganschluß
- 25 Schienen
- 26 Sägeblattschlüssel
- 27 Umgehungsknopf für Neigungsanschlag
- 28 Einstellanschlag für senkrechte Stellung
- 29 Fußstabilisator
- 30 Feststellknopf für oberen Anschlag links
- 31 Griffaussparung
- 32 Schlitzplatte

Lieferbares Zubehör

A4

- 35 Untergestell

A5

- 36 Anschlagseinsatz

A6

- 37 Staubabsaugungssatz

A7

- 38 Tragriemen

Installation

Auspacken (Abb. B1 & B2)

- Nehmen Sie Ihre Säge vorsichtig aus der Transportverpackung.
- Bewegen Sie den Stabilisator (29) hinein bzw. heraus, bis er die Arbeitsfläche berührt. Ziehen Sie die Schrauben (39) an.
- Lösen Sie den Schienenfeststellknopf (13) und drücken Sie den Sägekopf zurück, um ihn in der hinteren Stellung zu sichern.
- Drücken Sie den Schalthebel (18) ein und ziehen Sie den Kopfverriegelungsstift (14) wie angegeben heraus.
- Führen Sie den Sägekopf kontrolliert nach oben in die Ausgangsposition.



Verwenden Sie die Säge niemals ohne den Stabilisator.

An der Werkbank befestigen (Abb. C)

- Alle vier Füße sind mit Löchern (40) versehen, die eine leichte Befestigung an der Werkbank ermöglichen. Es sind Löcher in zwei verschiedenen Größen vorhanden, so daß unterschiedliche Schraubengrößen verwendet werden können. Verwenden Sie eines der beiden Löcher; es ist nicht nötig, beide Löcher zu verwenden. Sichern Sie Ihre Säge vor dem Arbeiten ausreichend, damit sie sich nicht bewegen kann. Um die Mobilität Ihrer Säge zu verbessern, können Sie sie an einer mindestens 12,5 mm starken Sperrholzplatte befestigen. Sie können die Platte nun leicht an der Werkbank festklemmen und wieder abnehmen, um sie anderorts zu befestigen.
- Wenn Sie Ihre Säge an einer Sperrholzplatte befestigen, sollten Sie sicherstellen, daß die Befestigungsschrauben nicht aus dem Plattenboden hervorstehen. Die Sperrholzplatte muß mit der Auflageplatte der Werkbank bündig liegen. Bei der Befestigung der Säge an irgendeiner Fläche ist immer dafür zu sorgen, daß sie nur an den Klemmstellen, wo sich die Befestigungslöcher befinden, festgeklemmt wird. Beim Festklemmen der Säge an irgendeiner anderen Stelle ist ein ordnungsgemäßer Betrieb nicht möglich.
- Um ein Blockieren der Säge und Ungenauigkeiten beim Arbeiten zu vermeiden, sollte das Werkzeug auf einer ebenen Fläche montiert werden. Um ein Kippen auf dem Untergrund zu vermeiden, ist die Säge stabil aufzustellen. Gegebenenfalls schieben Sie dazu ein dünnes Stück Material unter einen der Füße, bis die Säge stabil unter der Montagefläche steht.

Zusammenbauen



Ziehen Sie vor dem Zusammenbauen immer den Netzstecker.

Montage des Sägeblatts (Abb. E1 - E5)

- Drücken Sie den Kopfblockierungs-Freigabehebel (17), um den unteren Blattschutz (2) freizugeben. Ziehen Sie nun den unteren Blattschutz so weit wie möglich hoch.
- Lösen Sie die Schutzvorrichtungsschraube (43) genügend, um die Schutzvorrichtung (44) anheben zu können, um Zugang zur Sägeblattschraube (45) zu erhalten.
- Während der untere Blattschutz mit der Blattschutzschraube (43) hochgehalten wird, drücken Sie mit einer Hand den Spindelfeststellknopf (16). Nehmen Sie nun den mitgelieferten Sägeblattschlüssel (26) in die andere Hand und lockern Sie die Sägeblattschraube (45) mit Linksgewinde, indem Sie sie im Uhrzeigersinn drehen.



Um die Spindelarreterierung zu verwenden, drücken Sie den Knopf und drehen die Spindel von Hand, bis Sie fühlen, daß die Arretierung einrastet. Halten Sie den Arretierungsknopf eingedrückt, um die Spindel festzuhalten.

- Entfernen Sie die Sägeblattschraube (45) und den äußeren Sägeblattflansch (46).
- Montieren Sie das Sägeblatt (47) auf dem inneren Bund (48), der sich am inneren Sägeblattflansch (49) befindet. Sorgen Sie dafür, daß die Zähne am unteren Blattrand zur Rückseite der Säge zeigen (vom Benutzer weg).
- Bringen Sie den äußeren Sägeblattflansch (46) wieder an.
- Ziehen Sie die Sägeblattschraube (45) an, indem Sie sie gegen den Uhrzeigersinn drehen, während Sie mit der anderen Hand die Spindel-sicherung gedrückt halten.
- Bewegen Sie die Schutzvorrichtung (44) nach unten, so daß sie die Sägeblattschraube (45) vollständig abschirmt.
- Ziehen Sie die Schutzvorrichtungsschraube (43) an.



Drücken Sie den Spindelarreterierungsknopf nie ein, während das Sägeblatt sich dreht. Halten Sie die Schutzvorrichtung nach unten und ziehen Sie die Schutzvorrichtungsschrauben fest an, nachdem Sie das Sägeblatt angebracht haben.

Einstellen



Ziehen Sie vor dem Einstellen immer den Netzstecker.

Ihre Kapp- und Gehrungssäge wurde werksseitig genau eingestellt. Sollte wegen des Transports oder aus irgendeinem anderen Grunde eine erneute Einstellung erforderlich sein, gehen Sie folgendermaßen vor, um Ihre Säge einzustellen. Die Einstellungen sollten dann zuverlässig bestehen bleiben.

Prüfen und Justieren des Winkels zwischen Sägeblatt und Anschlag (Abb. F1 - F4)

- Lösen Sie den Gehrungshebel (4) und drücken Sie die Gehrungsverriegelung (5) herunter, um den Gehrungsarm (50) zu lösen.
- Schwenken Sie den Gehrungsarm, bis die Verriegelung ihn in der 0°-Gehrungsposition hält. Ziehen Sie den Hebel nicht an.
- Ziehen Sie den Kopf nach unten, bis das Sägeblatt gerade in den Sägeschlitz (51) eintritt.
- Legen Sie ein Winkelmaß (52) gegen die linke Seite (7) des Anschlags und des Sägeblatts (47) (Abb. F3).



Berühren Sie die Spitzen der Sägeblattzähne nicht mit dem Winkel.

- Zum Justieren gehen Sie folgendermaßen vor:
- Lockern Sie die Schrauben (53) und bewegen Sie die Skala-/Gehrungsarmkonstruktion nach links oder rechts, bis der mit dem Winkelmaß gemessene Winkel zwischen dem Sägeblatt und dem Anschlag 90° beträgt.
- Ziehen Sie die Schrauben (53) wieder an. Die Anzeige des Gehrungszeigers ist an dieser Stelle nicht von Bedeutung.

Justierung des Gehrungszeigers (Abb. F1, F2 & G)

- Lösen Sie den Gehrungshebel (4) und drücken Sie die Gehrungsverriegelung (5) herunter, um den Gehrungsarm (50) zu lösen.
- Bewegen Sie den Gehrungsarm, um den Gehrungszeiger (54) auf die Nullstellung einzustellen, siehe hierzu Abb. G.
- Lassen Sie die Gehrungsverriegelung bei lockerem Gehrungshebel einschnappen, indem Sie den Gehrungsarm an der Nullstellung vorbeidrehen.
- Beobachten Sie den Zeiger (54) und die Gehrungsskala (6). Falls der Zeiger nicht genau Null anzeigt, lösen Sie die Schraube (55) und bewegen Sie den Zeiger, bis 0° angezeigt wird. Ziehen Sie die Schraube nun an.

Einstellung der Gehrungsverriegelung/Arretierungsstange (Abb. H)

Kann der Fuß der Säge bewegt werden, während der Gehrungshebel (4) verriegelt ist, so muß die Gehrungsverriegelung/Verriegelungsstange (56) eingestellt werden.

- Entriegeln Sie den Gehrungshebel (4).
- Ziehen Sie die Gehrungsverriegelung/Verriegelungsstange (56) mit einem Schraubendreher (57) ganz an. Lösen Sie die Stange anschließend eine Vierteldrehung.
- Stellen Sie sicher, daß sich der Tisch nicht bewegt, wenn der Hebel (4) in einem beliebigen (nicht vorgegebenen) Winkel gesichert wird.

Prüfen und Einstellen des Winkels zwischen Sägeblatt und Tisch (Abb. I1 - I4)

- Lockern Sie den Neigungsfeststellhebel (11).
- Drücken Sie den Sägekopf nach rechts, um sicherzustellen, daß er vollkommen senkrecht steht. Ziehen Sie den Neigungsfeststellhebel an.
- Ziehen Sie den Kopf nach unten, bis das Sägeblatt gerade in den Sägeschlitz (51) eintritt.
- Setzen Sie einen rechten Winkel (52) auf den Tisch und gegen das Sägeblatt (47) (Abb. I2).



Berühren Sie die Spitzen der Sägeblattzähne nicht mit dem Winkel.

- Zum Justieren gehen Sie folgendermaßen vor:
- Lösen Sie den Neigungsfeststellhebel (11), und drehen Sie die Anschlagsschraube für die senkrechte Stellung (28) hinein bzw. heraus, bis sich das Blatt 90° zum Tisch befindet, wenn mit dem rechten Winkel gemessen wird.
- Falls der Neigungszeiger (58) nicht Null auf der Neigungsskala (10) anzeigt, lockern Sie die Feststellschraube (59) und justieren Sie den Zeiger auf Null.

Einstellen des Anschlags (Abb. J)

Der obere Teil der linken Seite des Anschlags kann nach links verschoben werden. Der Platz, der so entsteht, erlaubt einen maximalen Neigungswinkel der Säge von 48° nach links. Um den Anschlag (3) einzustellen:

- Lockern Sie den Kunststoffknopf (30), und schieben Sie den Anschlag nach links.
- Machen Sie einen Versuch mit AUSgeschalteter Säge und prüfen Sie den Zwischenraum zwischen Sägeblatt und Anschlag. Stellen Sie den Anschlag so ein, daß er so nahe wie möglich am Sägeblatt ist, ohne die vertikale Bewegung des Sägearms zu behindern.
- Ziehen Sie den Knopf sicher an.



Die Führungsnut (60) kann mit Sägemehl verstopfen. Verwenden Sie ein Stäbchen oder Druckluft, um die Führungsnut zu reinigen.

Umgehen der Neigungsanschlüge (Abb. K)

Die Neigungsanschlüge ermöglichen das Einstellen des Sägeblatts in senkrechter Stellung und in 45°-Neigungsstellung. Durch Umgehen der Neigungsanschlüge können Neigungswinkel von 2° rechts bis 48° links erzielt werden.

- Um die Neigungsanschlüge zu umgehen, lösen Sie zunächst den Sägekopf und drücken Sie ihn leicht nach links. Ziehen Sie anschließend den Umgehungsknopf (27) heraus und drehen Sie ihn in die Umgehungsstellung (62). Der Umgehungsknopf rastet automatisch in seiner Lage ein.
- Stellen Sie den erforderlichen Neigungswinkel ein und sichern Sie den Kopf in dieser Stellung.
- Um die Umgehung wieder rückgängig zu machen, drehen Sie den Umgehungsknopf (27) zurück in die Anschlagstellung (61).

Zwischenwert-Neigungsanschlag

Der Zwischenwert-Neigungswinkel ist auf 33,85° voreingestellt, wodurch ein schnelles Einstellen für das Schneiden von Zierleisten möglich ist.

- Um den Zwischenwert-Neigungsanschlag zu aktivieren, drehen Sie den Umgehungsknopf (27) in die Zwischenwert-Neigungsanschlag-Stellung (63).

Überprüfung und Einstellung des Neigungswinkels (Abb. A1, A2 & I5)

- Stellen Sie sicher, daß sich der Umgehungsknopf (27) in der Neigungsanschlag-Stellung befindet.
- Lockern Sie den Feststellknopf (30) für den linken Anschlag, und schieben Sie den oberen Teil des linken Anschlags so weit wie möglich nach links.
- Lockern Sie den Neigungsspannhebel (11) und bewegen Sie den Sägekopf nach links. Dies ist die Position, bei der die Neigung 45° beträgt.
- Zum Justieren gehen Sie folgendermaßen vor:
- Drehen Sie die Anschlagsschraube (9) wie erforderlich herein oder heraus, bis der Zeiger (58) 45° anzeigt.

Überprüfung und Einstellung des Zwischenwert-Neigungswinkels (Abb. A1, A2 & I6)

- Stellen Sie sicher, daß sich der Umgehungsknopf (27) in der Zwischenwert-Neigungsanschlag-Stellung befindet.
- Lockern Sie den Feststellknopf (30) für den linken Anschlag, und schieben Sie den oberen Teil des linken Anschlags so weit wie möglich nach links.
- Lockern Sie den Neigungsspannhebel (11) und bewegen Sie den Sägekopf nach links. Dies ist die Position, bei der die Neigung 33,85° beträgt.
- Zum Justieren gehen Sie folgendermaßen vor:
- Drehen Sie die Anschlagsschraube (8) wie erforderlich herein oder heraus, bis der Zeiger (58) 33,85° anzeigt.

Einstellung der Schienenführung (Abb. L)

- Überprüfen Sie die Schienen regelmäßig auf Spiel.
- Um das Spiel zu verringern, drehen Sie die Anschlagsschraube (64) langsam im Uhrzeigersinn, während der Sägekopf nach hinten und vorne geschoben wird.

Gebrauchsanweisung



- Beachten Sie immer die Sicherheitshinweise und die gültigen Vorschriften.

Vor dem Betrieb:

- Montieren Sie das richtige Sägeblatt. Verwenden Sie keine übermäßig abgenutzten Sägeblätter. Die höchstzulässige Drehzahl der Säge darf nicht höher sein als die des Sägeblattes.
- Versuchen Sie nicht, extrem kleine Werkstücke zu sägen.
- Üben Sie beim Schneiden keinen übermäßigen Druck auf das Sägeblatt aus. Erzwingen Sie den Arbeitsvorgang nicht.
- Lassen Sie den Motor vor Arbeitsbeginn stets auf volle Drehzahl beschleunigen.
- Stellen Sie sicher, daß alle Feststellknöpfe und Hebel angezogen sind.
- Sichern Sie das Werkstück.
- Obwohl diese Säge Holz und viele andere Nichteisen-Werkstoffe schneidet, bezieht sich diese Bedienungsanleitung nur auf das Schneiden von Holz. Die gleichen Richtlinien gelten auch für andere Werkstoffe. Schneiden Sie mit dieser Säge keine Eisenwerkstoffe (Eisen und Stahl), Faserzement oder Mauerwerk!
- Verwenden Sie immer die Schlitzplatte. Verwenden Sie die Säge nicht, wenn der Schlitz in der Schlitzplatte breiter ist als 10 mm.

Ein- und Ausschalten (Abb. M)

Im Betriebsschalter befindet sich ein Loch (65), in das ein Vorhängeschloß eingesetzt werden kann, um das Werkzeug zu sichern.

- Drücken Sie zum Einschalten den Ein-/Aus-Schalter.
- Lassen Sie zum Stoppen des Werkzeuges den Schalter los.

Einstellen der Drehzahl (Abb. M)

Die Drehzahlvorwahl (19) kann zur Voreinstellung der Höchstgeschwindigkeit verwendet werden.

- Drehen Sie den Drehzahlvorwahlknopf (19) in die gewünschte Position; je höher die angezeigte Zahl, desto höher die Drehzahl.
- Verwenden Sie für das Sägen von weichen Materialien wie beispielsweise Holz hohe Drehzahlen. Verwenden Sie für das Sägen von Metall niedrige Drehzahlen.

Grundschnitte**Gerader vertikaler Querschnitt (Abb. A1, A2 & N)**

- Lösen Sie den Gehrungshebel (4) und drücken Sie die Gehrungsverriegelung (5) herunter.
- Stellen Sie die Gehrungsverriegelung auf die 0°-Position und ziehen Sie den Gehrungshebel an.
- Legen Sie das zu schneidende Holz an den Anschlag (3 & 7).
- Halten Sie den Schalthebel (18) und drücken Sie auf den Kopfblockierungs-Freigabehebel (17), um den Sägekopf freizugeben. Drücken Sie auf den Betriebsschalter (1), um den Motor zu starten.
- Drücken Sie den Sägekopf nach unten, um durch das Holz und die Kunststoff-Schlitzplatte (32) zu schneiden.
- Nach Beendigung des Schnittes lassen Sie die Taste los und warten Sie, bis das Sägeblatt vollkommen stillsteht, bevor Sie den Kopf in die obere Ruhelage zurückstellen.

Langschnitte (Abb. O)

Mit Hilfe der Führungsschiene können größere Werkstücke von 50 x 100 mm bis hin zu 500 x 1000 mm geschnitten werden.

- Lösen Sie den Schienenfeststellknopf (13).
- Ziehen Sie den Sägekopf in Ihre Richtung und schalten Sie das Werkzeug ein.
- Senken Sie das Sägeblatt in das Werkstück und schieben Sie den Sägekopf zurück, um den Schnitt zu vollenden.
- Gehen Sie wie oben beschrieben vor.



- Führen Sie keine Langschnitte bei kleineren Werkstücken als 50 x 100 mm durch.
- Denken Sie daran, den Sägekopf in der hinteren Position zu sichern, wenn die Langschnitte beendet sind.

Vertikaler Gehrungsquerschnitt (Abb. A1, A2 & P)

- Lösen Sie den Gehrungshebel (4) und drücken Sie die Gehrungsverriegelung (5) herunter. Bewegen Sie den Arm nach links oder nach rechts zum benötigten Winkel.
- Die Gehrungsverriegelung stellt sich automatisch auf die 10°, 15°, 22,5°, 31,62° und 45°-Stellung links und rechts sowie auf die 50° und 60°-Stellung links und rechts ein. Für Zwischenwerte halten Sie den Kopf gut fest und ziehen Sie den Gehrungshebel an.
- Ziehen Sie vor dem Schneiden den Gehrungshebel immer fest an.
- Gehen Sie wie bei einem geraden Querschnitt vor.



Wenn der Gehrungsquerschnitt bei einem Stück Holz mit einer unebenen Kante angewendet wird, legen Sie das Holz so in die Säge, daß die unebene Kante sich an der Seite des Sägeblattes befindet, wo der Winkel zum Anschlag am größten ist. Das heißt: Gehrung nach links, unebene Kante rechts - Gehrung nach rechts, unebene Kante nach links.

Neigungsschnitte (Abb. A1, A2 & Q)

Der Neigungswinkel kann zwischen 2° nach links und 48° rechts eingestellt werden. Beim Neigungsquerschnitt kann der Gehrungsarm auf einen Winkel zwischen 0° und 45° Gehrung nach links oder rechts eingestellt werden.

- Lockern Sie den Feststellknopf (30) für den linken Anschlag und schieben Sie den oberen Teil des linken Anschlags (3) so weit wie möglich nach links. Lockern Sie den Neigungsfeststellhebel (11), und stellen Sie die Neigung auf den gewünschten Wert ein.
- Ziehen Sie den Neigungsfeststellhebel (11) fest an.
- Gehen Sie wie bei einem geraden Querschnitt vor.

Schnittqualität

Saubere Schnittkanten hängen von einer Reihe von Variablen ab, wie z.B. vom Werkstoff. Wenn für Form- und ähnliche Präzisionsarbeiten sehr glatte Schnitte verlangt werden, empfiehlt sich die Verwendung eines scharfen Sägeblattes (Hartmetall, 60 Zähne) bei einer niedrigen, gleichmäßigen Schnittgeschwindigkeit.



Sorgen Sie dafür, daß das Material während des Schneidens nicht kriecht; sichern Sie es sorgfältig. Lassen Sie das Sägeblatt immer zum Stillstand kommen, bevor Sie den Sägearm hochziehen. Falls dennoch an der Hinterseite des Werkstückes kleine Holzfasern abgespaltet werden, kleben Sie ein Stück Kreppband über das Holz, wo es geschnitten werden soll. Sägen Sie durch das Kreppband und entfernen Sie es nach dem Schneiden.

Haltung des Körpers und der Hände

Eine richtige Haltung des Körpers und der Hände beim Bedienen Ihrer Kapp- und Gehrungssäge macht das Sägen leichter, präziser und sicherer.

- Halten Sie Ihre Hände nie in der Nähe des Schnittbereiches.
- Halten Sie mit Ihren Händen immer einen Sicherheitsabstand zum Sägeblatt von mindestens 150 mm ein.
- Halten Sie beim Schneiden das Werkstück fest gegen die Werkbank und gegen den Anschlag. Behalten Sie Ihre Hände in sicherem Abstand zum Sägeblatt, bis Sie die Auslösetaste losgelassen haben und das Sägeblatt zum völligen Stillstand gekommen ist.
- Machen Sie immer einen Versuch (mit AUSgeschalteter Säge), bevor Sie mit eingeschalteter Maschine arbeiten, so daß Sie die Bahn des Sägeblattes überprüfen können.
- Kreuzen Sie Ihre Hände nicht.
- Wahren Sie mit beiden Füßen einen festen und balancierten Stand.
- Folgen Sie den Bewegungen des Sägearms nach links und rechts; stehen Sie hierbei ein wenig seitlich des Sägeblattes.
- Schauen Sie durch die Schlitze im Blattschutz, wenn Sie einer Bleistiftlinie folgen.

Herstellen von Bilderrahmen, Setzkästen und anderen umfangreichen Projekten (Abb. R1 & R2)

Gehrungen schneiden und Rahmen herstellen

Versuchen Sie einige einfache Projekte mit Holzabfall, bis Sie die Handhabung Ihrer Säge sicher beherrschen. Ihre Säge ist das ideale Werkzeug für das Gehrungssägen von Eckverbindungen wie in Abb. R1. Die abgebildete Verbindung kann durch Neigungssägen oder durch Gehrungssägen hergestellt werden.

Neigungssägen im rechten Winkel

Die Neigung ist für beide Leisten auf 45° eingestellt, so daß sich ein Winkel von 90° ergibt. Der Gehrungsarm ist in der Nullposition verriegelt. Das Holz ist mit der breiten flachen Seite am Tisch und der schmalen Seite am Anschlag positioniert.

Gehrungssägen

Der gleiche Schnitt läßt sich herstellen, indem mit der breiten Seite am Anschlag rechts und links auf Gehrung gesägt wird.

Die beiden Skizzen (Abb. R1 & R2) sind nur für vierseitige Objekte.

Wenn die Zahl der Seiten sich verändert, ändern sich auch die Gehrungs- und Neigungswinkel. Die folgende Tabelle zeigt die richtigen Winkel für eine Vielzahl von Formen; es wird dabei angenommen, daß alle Seiten die gleiche Länge haben. Für Formen, die nicht in der Tabelle aufgeführt werden, teilen Sie 180° durch die Zahl der Seiten, um den Gehrungs- bzw. Neigungswinkel zu erhalten.

Zahl der Seiten	Gehrungs- oder Neigungswinkel
4	45°
5	36°
6	30°
7	25,7°
8	22,5°
9	20°
10	18°

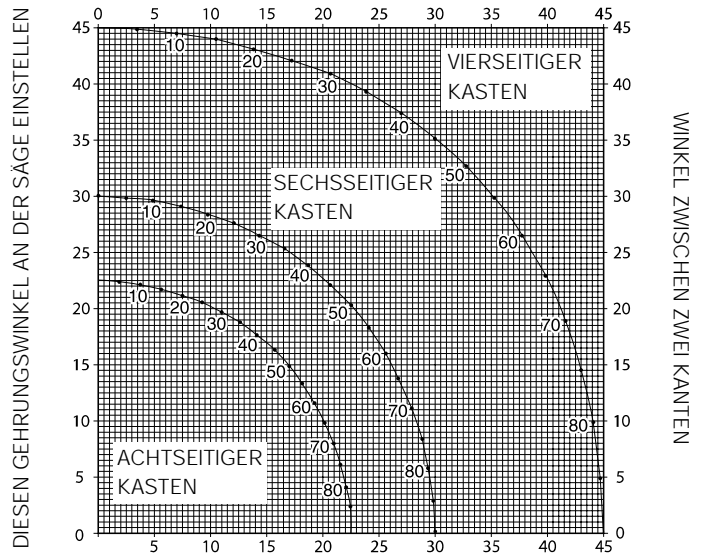
Doppelgehrungsschnitte (Abb. S1 & S2)

Doppelgehrungssägen ist eine Kombination von Gehrungssägen (Abb. R2) und Neigungssägen (Abb. R1). Diese Sägeweise ergibt einen Schnitt, der sich zum Herstellen von Rahmen oder Kästen mit schrägen Seiten, wie in Abb. S1, eignet.



Falls der Schnittwinkel für jeden Schnitt verschieden ist, vergewissern Sie sich, daß der Neigungsfeststellknopf und der Gehrungsfeststellknopf fest angezogen sind. Diese Knöpfe müssen nach jeder Änderung der Neigung oder Gehrung angezogen werden.

- Die hier gegebene Übersicht soll Ihnen helfen, die richtigen Neigungs- und Gehrungseinstellungen für zusammengesetzte Schnitte zu wählen. Um die Übersicht zu verwenden, wählen Sie den gewünschten Winkel „A“ (Abb. S2) für Ihr Projekt. Sie finden diesen Winkel in dem betreffenden Bogen in der folgenden Übersicht. Von diesem Punkt aus gehen Sie in einer vertikalen Linie, um den korrekten Neigungswinkel zu finden und in einer horizontalen Linie, um den korrekten Gehrungswinkel zu finden.
- Stellen Sie Ihre Säge auf die vorgeschriebenen Winkel ein und machen Sie einige Probeschnitte.
- Üben Sie den Zusammenbau der gesägten Stücke.
- Beispiel: Um einen vierseitigen Kasten mit 25° Außenwinkeln herzustellen (Winkel „A“) (Abb. S2), verwenden Sie den Bogen oben rechts. Finden Sie 25° auf der Bogenskala. Folgen Sie der horizontalen Schnittlinie nach links oder rechts, um die Gehrungswinkeleinstellung (23°) der Säge zu finden.



DIESEN NEIGUNGSWINKEL AN DER SÄGE EINSTELLEN

Folgen Sie ebenso der vertikalen Schnittlinie nach oben oder unten, um die Neigungswinkeleinstellung (40°) der Säge zu finden. Machen Sie immer zunächst Probeschnitte mit Holzabfall, um die Sägeeinstellungen zu überprüfen.

Sägen von Grund-Gehrungsschnitten

Das Schneiden von Fußleisten wird mit einem Neigungswinkel von 45° durchgeführt.

- Machen Sie immer einen Probeschwenk des Sägekopfes bei ausgeschalteter Säge, bevor Sie sägen.
- Alle Schnitte werden mit der Rückseite der Zierleiste flach auf der Säge aufliegend durchgeführt.

Innenwinkel

links

- Legen Sie die Oberseite des Werkstückes an den Anschlag.
- Sichern Sie die linke Schnittseite des Werkstückes.

rechts

- Legen Sie die Unterseite des Werkstückes an den Anschlag.
- Sichern Sie die linke Schnittseite des Werkstückes.

Außenwinkel

links

- Legen Sie die Unterseite des Werkstückes an den Anschlag.
- Sichern Sie die rechte Schnittseite des Werkstückes.

rechts

- Legen Sie die Oberseite des Werkstückes an den Anschlag.
- Sichern Sie die rechte Schnittseite des Werkstückes.

Schneiden von Zierleisten

Das Schneiden von Zierleisten wird in einer Doppelgehrungssäge durchgeführt. Um eine äußerst hohe Genauigkeit zu erzielen, hat Ihre Säge vor-eingestellte Winkelstellungen bei 31,62° Gehrung und 33,85° Neigung. Diese Einstellungen sind für Standard-Zierleisten mit einem Winkel von 52° oben und 38° unten.

- Machen Sie vor den endgültigen Schnitten Probeschnitte mit Resten.
- Alle Schnitte werden mit einer Linksneigung und mit der Rückseite der Zierleiste auf dem Fußstück aufliegend durchgeführt.

Innenwinkel**links**

- Oberseite der Zierleiste am Anschlag.
- Gehrung rechts.
- Sichern Sie die linke Schnittseite des Werkstückes.

rechts

- Unterseite der Zierleiste am Anschlag.
- Gehrung links.
- Sichern Sie die linke Schnittseite des Werkstückes.

Außenwinkel**links**

- Unterseite der Zierleiste am Anschlag.
- Gehrung links.
- Sichern Sie die rechte Schnittseite des Werkstückes.

rechts

- Oberseite der Zierleiste am Anschlag.
- Gehrung rechts.
- Sichern Sie die rechte Schnittseite des Werkstückes.

Nutschnitte (Abb. T)

Ihre Säge ist mit einem Nutanschlag (12) und einer Flügelschraube (15) ausgestattet. Hiermit lassen sich Nutschnitte durchführen.

- Schwenken Sie den Nutanschlag (12) zur Vorderseite der Säge.
- Stellen Sie die Flügelschraube (15) auf die Tiefe der Nut ein. Eventuell ist es erforderlich, zuerst die Sicherungsmutter (66) zu lösen.
- Legen Sie einen Schnittrest von ca. 5 cm zwischen den Anschlag und das Werkstück, um einen geraden Nutschnitt durchzuführen.

Staubabsaugung (Abb. A2 & A6)

Diese Maschine verfügt über eine Staubabsaugungsstelle (24). Hieran läßt sich ein Staubabsaugungssatz (37) (Sonderzubehör) anschließen.

In Deutschland werden für Holzstaub aufgrund der TRGS 553 geprüfte Absaugeinrichtungen gefordert. Für andere Materialien muß der gewerbliche Betreiber die speziellen Anforderungen mit der zuständigen Berufsgenossenschaft klären.

Schneiden von kleinen Werkstücken (Abb. A5)

Der Anschlagensatz (36) (Sonderzubehör) erleichtert das Schneiden von kleinen Werkstücken.

Abstützung für lange Werkstücke (Abb. A4)

- Stützen Sie lange Werkstücke immer ab.
- Für beste Ergebnisse verwenden Sie die zusätzliche Werkstück-Auflage (Abb. A4), um die Tischweite Ihrer Säge zu vergrößern. Sie erhalten die zusätzliche Werkstück-Auflage als Zubehör bei Ihrem Händler. Stützen Sie lange Werkstücke mit geeigneten Mitteln sicher ab. Verwenden Sie z.B. Sägeböcke oder ähnliche Vorrichtungen, um überhängende Werkstücke zu stützen.

Sägeblätter

Um die angegebenen Schnittiefen zu erhalten, müssen Sie immer Sägeblätter mit einem Durchmesser von 216 mm und einer Bohrung von 30 mm verwenden.

Wenden Sie sich für nähere Informationen über das richtige Zubehör an Ihren Händler.

Transport der Maschine (Abb. B2)

Um das Gerät bequem zu tragen, kann ein Tragriemen am Gerätefuß angebracht werden. Der Tragriemen (siehe Abb. A7) ist als Sonderzubehör erhältlich.

- Um die Säge zu transportieren, senken Sie den Sägekopf und drücken Sie auf den Verriegelungsstift (14).
- Sichern Sie den Schienensicherungsknopf mit dem Sägekopf in der vorderen Stellung, sichern Sie den Gehrungsarm im ganz rechten Gehrungswinkel, schieben Sie den Anschlag (3) vollständig nach innen und sichern Sie den Neigungshebel (11) mit dem Sägekopf in senkrechter Stellung, um das Werkzeug so kompakt wie möglich zu machen.
- Verwenden Sie zum Tragen der Säge immer die in Abb. B2 dargestellten Griffaussparungen (31).

Wartung

Ihr DeWALT-Elektrowerkzeug wurde für eine lange Lebensdauer und einen möglichst geringen Wartungsaufwand entwickelt. Ein dauerhafter, einwandfreier Betrieb setzt eine regelmäßige Reinigung voraus.

**Reinigung**

Sorgen Sie dafür, daß die Lüftungsschlitze offen bleiben, und reinigen Sie das Gehäuse regelmäßig mit einem weichen Tuch.

- Reinigen Sie regelmäßig die Tischoberfläche.
- Reinigen Sie regelmäßig das Staubabsaugsystem.



Vermeiden Sie zur Wartung des Geräts die Verwendung von Reinigungs- oder Schmiermitteln. Insbesondere Spray-Reinigungsmittel können den unteren Kunststoffschutz chemisch angreifen.

Reinigung und Wartung der Schlitzplatte (Abb. U)

Reinigen Sie den Bereich unterhalb der Schlitzplatte regelmäßig. Ist die Schlitzplatte verschlissen, so muß sie erneuert werden.

- Entfernen Sie die Schrauben (67), die die Schlitzplatte (32) halten.
- Entfernen Sie die Schlitzplatte und reinigen Sie den Bereich unter ihr.
- Bringen Sie die Teile der Schlitzplatte sowie die Schrauben wieder an.
- Ziehen Sie die Schrauben handfest an.
- Um die Schlitzplatte einzustellen, gehen Sie folgendermaßen vor:
- Ziehen Sie den Kopf nach unten, bis das Sägeblatt gerade in den Sägeschlitz eintritt.
- Stellen Sie jedes Teil der Schlitzplatte so ein, daß es so nahe wie möglich an den Sägezähnen sitzt.
- Ziehen Sie die Schrauben an.

**Recycling (nicht zutreffend für Österreich und die Schweiz)**

Elektrowerkzeuge enthalten Roh- und Kunststoffe, die recycelt werden können und Stoffe, die fachgerecht entsorgt werden müssen. DeWALT und andere namhafte Hersteller von Elektrowerkzeugen haben ein Recycling-Konzept entwickelt, das dem Handel und dem Anwender eine problemlose Rückgabe von Elektrowerkzeugen ermöglicht. Ausgediente netz- und akkubetriebene DeWALT-Werkzeuge können beim Handel abgegeben oder direkt an DeWALT eingeschickt werden. Beim Recycling werden sortenreine Rohstoffe (Kupfer, Aluminium, etc.) und Kunststoffe gewonnen und nicht verwertbare Reststoffe verantwortungsvoll entsorgt. Voraussetzung für den Erfolg ist das Engagement von Anwendern, Handel und Markenherstellern.

GARANTIE

• 30 TAGE GELD ZURÜCK GARANTIE •

Wenn Sie mit der Leistung Ihrer DeWALT-Maschine nicht völlig zufrieden sind, können Sie sie unter Vorlage des Original-Kaufbeleges ohne weiteres innerhalb von 30 Tagen bei Ihrem DeWALT-Händler im Original-Lieferumfang zurückgeben und erhalten Ihr Geld zurück. Die Geld zurück Garantie gilt nicht auf Zubehör.

• 1 JAHR KOSTENLOSE INSPEKTION •

Innerhalb der ersten 12 Monate nach dem Kauf werden Wartungs- oder Kundendienstleistungen für Ihre DeWALT-Maschine unter Vorlage des Original-Kaufbeleges von einer DeWALT-Kundendienstwerkstatt ausgeführt. Diese Leistung ist im Kaufpreis eingeschlossen.

• 1 JAHR GARANTIE •

Die Garantiefrist von 12 Monaten gilt für alle DeWALT-Maschinen und beginnt mit dem Kaufdatum, das durch den Original-Kaufbeleg nachgewiesen werden muß. In dieser Zeit garantieren wir:

- Kostenlose Beseitigung eventueller Störungen
- Kostenlosen Ersatz aller schadhafte Teile
- Kostenlosen und fachmännischen Reparaturservice
- Voraussetzung ist, daß der Fehler nicht auf unsachgemäße Behandlung zurückzuführen ist und nur Original-DeWALT-Zubehörteile verwendet wurden, die ausdrücklich von DeWALT als zum Betrieb mit DeWALT-Maschinen geeignet bezeichnet worden sind.

Den Standort Ihres nächstgelegenen Händlers oder Ihrer Kundendienst-Werkstatt erfahren Sie unter der entsprechenden Telefonnummer auf der Rückseite. Eine Übersicht über die DeWALT-Kundendienstwerkstätte und weitere Informationen finden Sie auch im Internet: www.2helpU.com.

Mit dieser Garantierklärung erhalten Sie eine zusätzliche Sicherheit. Sie schränkt jedoch in keinem Falle Ihre gesetzlichen Gewährleistungsrechte ein, die Sie gegenüber demjenigen haben, bei dem Sie das Gerät gekauft haben. Sie können nach Ihrer Wahl diese in gewissem Umfange weitergehenden Rechte (Minderung des Kaufpreises oder Rückgängigmachung des Kaufes) auch Ihrem Verkäufer gegenüber geltend machen.

MITRE SAW DW712

Congratulations!

You have chosen a DeWALT tool. Years of experience, thorough product development and innovation make DeWALT one of the most reliable partners for professional power tool users.

Technical data

	DW712
Sound pressure (L_{pA})	dB(A) 90
Acoustic power (L_{WA})	dB(A) 103
Hand/arm weighted vibration	m/s^2 < 2.5
Voltage	V 230
(U.K. & Ireland only)	V 230/115
Power output	W 960
Blade diameter	mm 216
Blade bore	mm 30
Max. blade thickness	mm 1.8
Max. blade speed	min^{-1} 4,600
Max. crosscut capacity at 90°	mm 300
Max. mitre cut capacity at 45°	mm 212
Max. depth of cut 90°	mm 70
Max. depth of bevel cross-cut 45°	mm 50
Mitre (max. positions)	
left	50°
right	60°
Bevel (max. positions)	
left	48°
right	2°
0° mitre	
Resulting width at max. height 70 mm	mm 300
Resulting height at max. width 300 mm	mm 70
45° mitre left	
Resulting width at max. height 70 mm	mm 212
Resulting height at max. width 212 mm	mm 70
45° mitre right	
Resulting width at max. height 70 mm	mm 212
Resulting height at max. width 212 mm	mm 70
45° bevel left	
Resulting width at max. height 50 mm	mm 300
Resulting height at max. width 300 mm	mm 50
31.62° mitre, 33.85° bevel	
Resulting height at max. width 254 mm	mm 65
Automatic blade brake time	s < 5.0
Dust collection efficiency	mg/m^3 < 2.0
Weight	kg 19.5
Fuses:	
Europe	230 V tools 10 Amperes, mains
U.K. & Ireland	230 V tools 13 Amperes, in plugs

The following symbols are used throughout this manual:



Denotes risk of personal injury, loss of life or damage to the tool in case of non-observance of the instructions in this manual.



Denotes risk of electric shock.

EC-Declaration of conformity



DW712

DeWALT declares that these power tools have been designed in compliance with: 98/37/EEC, 89/336/EEC, EN 55014-2, EN 55014, EN 61000-3-2, EN 61000-3-3 & EN 61029.

For more information, please contact DeWALT at the address below or refer to the back of the manual.

Director Engineering and Product Development
Horst Großmann

DeWALT, Richard-Klinger-Straße 40,
D-65510, Idstein, Germany

Safety instructions

When using stationary power tools, always observe the safety regulations applicable in your country to reduce the risk of fire, electric shock and personal injury.

Read all of this manual carefully before operating the tool.

Save this manual for future reference.

General

1 Keep work area clean

Cluttered areas and benches can cause accidents.

2 Consider work area environment

Do not expose the tool to rain. Do not use the tool in damp or wet conditions. Keep the work area well lit (250 - 300 Lux). Do not use the tool where there is a risk of causing fire or explosion, e.g. in the presence of flammable liquids and gases.

3 Keep children away

Do not allow children, visitors or animals to come near the work area or to touch the tool or the mains cable.

4 Dress properly

Do not wear loose clothing or jewellery, as these can be caught in moving parts. Wear protective hair covering to keep long hair out of the way. When working outdoors, preferably wear suitable gloves and non-slip footwear.

5 Personal protection

Always use safety glasses. Use a face or dust mask whenever the operations may produce dust or flying particles. If these particles might be considerably hot, also wear a heat-resistant apron. Wear ear protection at all times.

6 Guard against electric shock

Prevent body contact with earthed surfaces (e.g. pipes, radiators, cookers and refrigerators). When using the tool under extreme conditions (e.g. high humidity, when metal swarf is being produced, etc.), electric safety can be improved by inserting an isolating transformer or a (FI) earth-leakage circuit-breaker.

7 Do not overreach

Keep proper footing and balance at all times.

8 Stay alert

Watch what you are doing. Use common sense. Do not operate the tool when you are tired.

9 Secure workpiece

Use clamps or a vice to hold the workpiece. It is safer and it frees both hands to operate the tool.

10 Connect dust extraction equipment

If devices are provided for the connection of dust extraction and collection facilities, ensure that these are connected and properly used.

11 Remove adjusting keys and wrenches

Always check that adjusting keys and wrenches are removed from the tool before operating the tool.

12 Extension cables

Before use, inspect the extension cable and replace if damaged. When using the tool outdoors, only use extension cables intended for outdoor use and marked accordingly.

13 Use appropriate tool

The intended use is described in this instruction manual. Do not force small tools or attachments to do the job of a heavy-duty tool. The tool will do the job better and safer at the rate for which it was intended. Do not force the tool.

Warning! The use of any accessory or attachment or performance of any operation with this tool other than those recommended in this instruction manual may present a risk of personal injury.

14 Check for damaged parts

Before use, carefully check the tool and mains cable for damage. Check for misalignment and seizure of moving parts, breakage of parts, damage to guards and switches and any other conditions that may affect its operation.

Ensure that the tool will operate properly and perform its intended function. Do not use the tool if any part is damaged or defective.

Do not use the tool if the switch does not turn it on and off. Have any damaged or defective parts replaced by an authorised DeWALT repair agent. Never attempt any repairs yourself.

15 Unplug tool

Switch off and wait for the tool to come to a complete standstill before leaving it unattended. Unplug the tool when not in use, before changing any parts of the tools, accessories or attachments and before servicing.

16 Avoid unintentional starting

Be sure that the tool is switched off before plugging in.

17 Do not abuse cord

Never pull the cord to disconnect from the socket. Keep the cord away from heat, oil and sharp edges.

18 Store idle tools

When not in use, tools must be stored in a dry place and locked up securely, out of reach of children.

19 Maintain tools with care

Keep the tools in good condition and clean for better and safer performance. Follow the instructions for maintenance and changing accessories. Keep all handles and switches dry, clean and free from oil and grease.

20 Repairs

This tool is in accordance with the relevant safety regulations.

Have your tool repaired by an authorised DeWALT repair agent.

Repairs should only be carried out by qualified persons using original spare parts; otherwise this may result in considerable danger to the user.

Additional safety rules for mitre saws

- Make sure all locking knobs and clamp handles are tight before starting any operation.
- Do not operate the machine without the guard in position, or if the guard does not function or is not maintained properly.
- Never use your saw without the kerf plate.
- Never place either hand in the blade area when the saw is connected to the electrical power source.
- Never attempt to stop a machine in motion rapidly by jamming a tool or other means against the blade; serious accidents can be caused unintentionally in this way.
- Before using any accessory consult the instruction manual. The improper use of an accessory can cause damage.
- Select the correct blade for the material to be cut.
- Observe the maximum speed marked on the saw blade.
- Use a holder or wear gloves when handling a saw blade.
- Do not use blades of larger or smaller diameter than recommended. For the proper blade rating refer to the technical data. Use only the blades specified in this manual, complying with EN 847-1.
- Consider applying specially designed noise-reduction blades.
- Do not use HSS blades.
- Do not use cracked or damaged saw blades.
- Do not use any abrasive discs.
- Raise the blade from the kerf in the workpiece prior to releasing the switch.
- Ensure that the arm is securely fixed when performing bevel cuts.
- Do not wedge anything against the fan to hold the motor shaft.
- The blade guard on your saw will automatically raise when the arm is brought down; it will lower over the blade when the arm is raised. The guard can be raised by hand when installing or removing saw blades or for inspection of the saw. Never raise the blade guard manually unless the saw is switched off.
- The front section of the guard is louvred for visibility while cutting. Although the louvres dramatically reduce flying debris, there are openings in the guard and safety glasses should be worn at all times when viewing through the louvres.
- Keep the surrounding area of the machine well maintained and free of loose materials, e.g. chips and cut-offs.

- Check periodically that the motor air slots are clean and free of chips.
- Replace the kerf plate when worn.
- Disconnect the machine from the mains before carrying out any maintenance work or when changing the blade.
- Never perform any cleaning or maintenance work when the machine is still running and the head is not in the rest position.
- When possible, always mount the machine to a bench.



Never use a light socket.
Never connect the live (L) or neutral (N) wires to the earth pin marked E or \perp .

For 115 V units with a power rating exceeding 1500 W, we recommend to fit a plug to BS4343 standard.

Using an extension cable

If an extension cable is required, use an approved extension cable suitable for the power input of this machine (see technical data). The minimum conductor size is 1.5 mm².

When using a cable reel, always unwind the cable completely. Also refer to the table below.

Conductor size (mm ²)	Cable rating (Amperes)						
0.75	6						
1.00	10						
1.50	15						
2.50	20						
4.00	25						
Cable length (m)							
	7.5	15	25	30	45	60	
Voltage	Amperes	Cable rating (Amperes)					
230	0 - 2.0	6	6	6	6	6	6
	2.1 - 3.4	6	6	6	6	6	6
	3.5 - 5.0	6	6	6	6	10	15
	5.1 - 7.0	10	10	10	10	15	15
	7.1 - 12.0	15	15	15	15	20	20
	12.1 - 20.0	20	20	20	20	25	-

Residual risks

The following risks are inherent to the use of saws:

- injuries caused by touching the rotating parts

In spite of the application of the relevant safety regulations and the implementation of safety devices, certain residual risks cannot be avoided.

These are:

- Impairment of hearing.
- Risk of accidents caused by the uncovered parts of the rotating saw blade.
- Risk of injury when changing the blade.
- Risk of squeezing fingers when opening the guards.
- Health hazards caused by breathing dust developed when sawing wood, especially oak, beech and MDF.

Labels on tool

The following pictograms are shown on the tool:



Read the instruction manual before use



Safe use warning



Do not place your hands within this area

Electrical safety

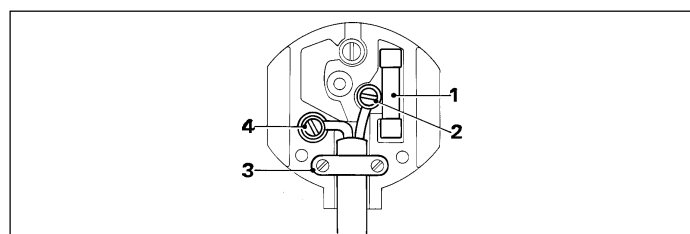
The electric motor has been designed for one voltage only. Always check that the power supply corresponds to the voltage on the rating plate.



Your tool is double insulated in accordance with EN 61029; therefore no earth wire is required.

Mains plug replacement (U.K. & Ireland only)

- Should your mains plug need replacing and you are competent to do this, proceed as instructed below. If you are in doubt, contact an authorized DeWALT repair agent or a qualified electrician.
- Disconnect the plug from the supply.
- Cut off the plug and dispose of it safely; a plug with bared copper conductors is dangerous if engaged in a live socket outlet.
- Only fit 13 Amperes BS1363A approved plugs fitted with the correctly rated fuse (1).
- The cable wire colours, or a letter, will be marked at the connection points of most good quality plugs. Attach the wires to their respective points in the plug (see below). Brown is for Live (L) (2) and Blue is for Neutral (N) (4).
- Before replacing the top cover of the mains plug ensure that the cable restraint (3) is holding the outer sheath of the cable firmly and that the two leads are correctly fixed at the terminal screws.



Package contents

The package contains:

- 1 Assembled mitre saw
- 1 Blade spanner
- 1 Saw blade
- 1 Instruction manual
- 1 Exploded drawing

- Check for damage to the tool, parts or accessories which may have occurred during transport.
- Take the time to thoroughly read and understand this manual prior to operation.

Description (fig. A1 - A6)

Your DW712 mitre saw has been designed for professional cutting of wood, wood products, aluminium and plastics. It will perform the sawing operations of cross-cutting, bevelling and mitring easily, accurately and safely.

A1

- 1 On/off switch
- 2 Moveable lower guard
- 3 Fence left-hand side
- 4 Mitre lever
- 5 Mitre latch
- 6 Mitre scale
- 7 Fence right-hand side
- 8 Intermediate bevel position adjustment stop
- 9 Bevel position adjustment stop
- 10 Bevel scale
- 11 Bevel clamp handle
- 12 Grooving stop
- 13 Rail lock knob
- 14 Head lock down pin
- 15 Grooving depth adjustment knob

- 16 Spindle lock button
- 17 Head lock up release lever
- 18 Operating handle
- 19 Speed control dial

A2

- 23 Upper guard
- 24 Dust spout
- 25 Rails
- 26 Blade spanner
- 27 Bevel stop override knob
- 28 Vertical position adjustment stop
- 29 Base stabiliser
- 30 Upper fence left-hand side clamping knob
- 31 Hand indentation
- 32 Kerf plate

Optional accessories

A4

- 35 Legstand

A5

- 36 Fence insert

A6

- 37 Dust extraction kit

A7

- 38 Carrying strap

Installation

Unpacking (fig. B1 & B2)

- Remove the saw from the packing material carefully.
- Move the stabiliser (29) in or out until it contacts the work surface. Tighten the screws (39).
- Release the rail lock knob (13), and push the saw head back to lock it in the rear position.
- Press down the operating handle (18) and pull out the lock down pin (14), as shown.
- Gently release the downward pressure and allow the head to rise to its full height.



Never use your saw without the stabiliser.

Bench mounting (fig. C)

- Holes (40) are provided in all four feet to facilitate bench mounting. Two different sized holes are provided to accommodate different sizes of bolts. Use either hole; it is not necessary to use both. Always mount your saw firmly to prevent movement. To enhance the portability, the tool can be mounted to a piece of 12.5 mm or thicker plywood which can then be clamped to your work support or moved to other job sites and reclamped.
- When mounting your saw to a piece of plywood, make sure that the mounting screws do not protrude from the bottom of the wood. The plywood must sit flush on the work support. When clamping the saw to any work surface, clamp only on the clamping bosses where the mounting screw holes are located. Clamping at any other point will interfere with the proper operation of the saw.
- To prevent binding and inaccuracy, be sure the mounting surface is not warped or otherwise uneven. If the saw rocks on the surface, place a thin piece of material under one saw foot until the saw is firm on the mounting surface.

Assembly



Prior to assembly always unplug the tool.

Mounting the saw blade (fig. E1 - E5)

- Depress the head lock up release lever (17) to release the lower guard (2), then raise the lower guard as far as possible.
- Loosen the guard bracket screw (43) sufficiently to allow the guard bracket (44) to be raised to permit access to the blade locking screw (45).
- With the lower guard held in the raised position by the guard bracket screw (43) depress the spindle lock button (16) with one hand, then use the supplied blade spanner (26) in the other hand to loosen the left-hand threaded blade screw (45) by turning clockwise.



To use the spindle lock, press the button as shown and rotate the spindle by hand until you feel the lock engage. Continue to hold the lock button in to keep the spindle from turning.

- Remove the blade locking screw (45) and the outside arbor collar (46).
- Install the saw blade (47) onto the shoulder (48) provided on the inside arbor collar (49), making sure that the teeth at the bottom edge of the blade are pointing toward the back of the saw (away from the operator).
- Replace the outer arbor collar (46).
- Tighten the blade locking screw (45) by turning counter-clockwise while holding the spindle lock engaged with your other hand.
- Move the guard bracket (44) down so that it fully screens the blade locking screw (45).
- Tighten the guard bracket screw (43).



- Never press the spindle lock while the blade is rotating.
- Be sure to hold the guard bracket down and firmly tighten the guard bracket screws after installing the blade.

Adjustment



Prior to adjustment always unplug the tool.

Your mitre saw was accurately adjusted at the factory. If readjustment due to shipping and handling or any other reason is required, follow the steps below to adjust your saw. Once made, these adjustments should remain accurate.

Checking and adjusting the blade to the fence (fig. F1 - F4)

- Release the mitre lever (4) and depress the mitre latch (5) to release the mitre arm (50).
- Swing the mitre arm until the latch locates it at the 0° mitre position. Do not tighten the lever.
- Pull down the head until the blade just enters the saw kerf (51).
- Place a square (52) against the left side (7) of the fence and blade (47) (fig. F3).



Do not touch the tips of the blade teeth with the square.

- If adjustment is required, proceed as follows:
- Loosen the screws (53) and move the scale/mitre arm assembly left or right until the blade is at 90° to the fence as measured with the square.
- Retighten the screws (53). Pay no attention to the reading of the mitre pointer at this point.

Adjusting the mitre pointer (fig. F1, F2 & G)

- Release the mitre lever (4) and depress the mitre latch (5) to release the mitre arm (50).

- Move the mitre arm to set the mitre pointer (54) to the zero position, as shown in fig. G.
- With the mitre lever loose, allow the mitre latch to snap into place as you rotate the mitre arm past zero.
- Observe the pointer (54) and mitre scale (6). If the pointer does not indicate exactly zero, loosen the screw (55), move the pointer to read 0° and tighten the screw.

Mitre lock/detent rod adjustment (fig. H)

If the base of the saw can be moved while the mitre lever (4) is locked, the mitre lock/detent rod (56) must be adjusted.

- Unlock the mitre lever (4).
- Fully tighten the mitre lock/detent rod (56) using a screwdriver (57). Then loosen the rod a quarter of a turn.
- Check that the table does not move when the lever (4) is locked at a random (not preset) angle.

Checking and adjusting the blade to the table (fig. I1 - I4)

- Loosen the bevel clamp handle (11).
- Press the saw head to the right to ensure it is fully vertical and tighten the bevel clamp handle.
- Pull down the head until the blade just enters the saw kerf (51).
- Place a set square (52) on the table and up against the blade (47) (fig. I2).



Do not touch the tips of the blade teeth with the square.

- If adjustment is required, proceed as follows:
- Loosen the bevel clamp handle (11) and turn the vertical position adjustment stop screw (28) in or out until the blade is at 90° to the table as measured with the square.
- If the bevel pointer (58) does not indicate zero on the bevel scale (10), loosen the screw (59) that secures the pointer and move the pointer as necessary.

Adjusting the fence (fig. J)

The upper part of the left side of the fence can be adjusted to the left to provide clearance, allowing the saw to bevel to a full 48° left. To adjust the fence (3):

- Loosen the plastic knob (30) and slide the fence to the left.
- Make a dry run with the saw switched off and check for clearance. Adjust the fence to be as close to the blade as practical to provide maximum workpiece support, without interfering with the up and down movement of the arm.
- Tighten the knob securely.



The guide groove (60) can become clogged with sawdust. Use a stick or some low pressure air to clear the guide groove.

Overriding the bevel stops (fig. K)

The bevel stops facilitate the setting of the saw blade in the vertical position and the 45° bevel position. By overriding the bevel stops, bevel angles can be achieved from 2° right to 48° left.

- To override the bevel stops, first release the saw head and push it slightly to the left, then pull out the override knob (27) and turn it into the override position (62). The override knob automatically clicks in place.
- Set the required bevel angle and secure the head in this position.
- To discontinue the override, turn the override knob (27) back into the bevel stop position (61).

Intermediate bevel stop

The intermediate bevel angle is preset at 33.85°, enabling a quick setting for the cutting of crown moulding.

- To activate the intermediate bevel stop, turn the override knob (27) into the intermediate bevel stop position (63).

Checking and adjusting the bevel angle (fig. A1, A2 & I5)

- Make sure the override knob (27) is located in the bevel stop position.
- Loosen the left side fence clamping knob (30) and slide the upper part of the left side fence to the left as far as it will go.
- Loosen the bevel clamp handle (11) and move the saw head to the left. This is the 45° bevel position.
- If adjustment is required, proceed as follows:
- Turn the stopscrew (9) in or out as necessary until the pointer (58) indicates 45°.

Checking and adjusting the intermediate bevel angle (fig. A1, A2, & I6)

- Make sure the override knob (27) is located in the intermediate bevel stop position.
- Loosen the left side fence clamping knob (30) and slide the upper part of the left side fence to the left as far as it will go.
- Loosen the bevel clamp handle (11) and move the saw head to the left. This is the 33.85° bevel position.
- If adjustment is required, proceed as follows:
- Turn the stopscrew (8) in or out as necessary until the pointer (58) indicates 33.85°.

Rail guide adjustment (fig. L)

- Regularly check the rails for clearance.
- To reduce clearance, gradually rotate the set screw (64) clockwise while sliding the saw head back and forth.

Instructions for use



- Always observe the safety instructions and applicable regulations.

The attention of UK users is drawn to the "woodworking machines regulations 1974" and any subsequent amendments.

Prior to operation:

- Install the appropriate saw blade. Do not use excessively worn blades. The maximum rotation speed of the tool must not exceed that of the saw blade.
- Do not attempt to cut excessively small pieces.
- Allow the blade to cut freely. Do not force.
- Allow the motor to reach full speed before cutting.
- Make sure all locking knobs and clamp handles are tight.
- Secure the workpiece.
- Although this saw will cut wood and many nonferrous materials, these operating instructions refer to the cutting of wood only. The same guide-lines apply to the other materials. Do not cut ferrous (iron and steel) materials, fibre cement or masonry with this saw!
- Make sure to use the kerf plate. Do not operate the machine if the kerf slot is wider than 10 mm.

Switching on and off (fig. M)

A hole (65) is provided in the trigger for insertion of a padlock to lock the tool.

- To run the tool, press the on/off switch (1).
- To stop the tool, release the switch.

Setting the variable speed (fig. M)

The speed control dial (19) can be used for advance setting of the required range of speed.

- Turn the dial button (19) to the desired range, which is indicated by a number.
- Use high speeds for sawing soft materials such as wood. Use low speeds for sawing metal.

Basic saw cuts

Vertical straight cross cut (fig. A1, A2 & N)

- Release the mitre lever (4) and depress the mitre latch (5).
- Engage the mitre latch at the 0° position and tighten the mitre lever.
- Place the wood to be cut against the fence (3 & 7).
- Take hold of the operating handle (18) and depress the head lock up release lever (17) to release the head. Press the trigger switch (1) to start the motor.
- Depress the head to allow the blade to cut through the timber and enter the plastic kerf plate (32).
- After completing the cut, release the switch and wait for the saw blade to come to a complete standstill before returning the head to its upper rest position.

Performing a sliding cut (fig. O)

The guide rail allows cutting larger workpieces from 50 x 100 mm up to 500 x 1000 mm using an out-down-back sliding motion.

- Release the rail lock knob (13).
- Pull the saw head towards you and switch the tool on.
- Lower the saw blade into the workpiece and push the head back to complete the cut.
- Proceed as described above.



- Do not perform sliding cuts on workpieces smaller than 50 x 100 mm.
- Remember to lock the saw head in the rear position when the sliding cuts are finished.

Vertical mitre cross-cut (fig. A1, A2 & P)

- Release the mitre lever (4) and depress the mitre latch (5). Move the arm left or right to the required angle.
- The mitre latch will automatically locate at 10°, 15°, 22.5°, 31.62° and 45° both left and right, and at 50° left and 60° right. If any intermediate angle is required hold the head firmly and lock by tightening the mitre lever.
- Always ensure that the mitre lever is locked tightly before cutting.
- Proceed as for a vertical straight cross-cut.



When mitring the end of a piece of wood with a small off-cut, position the wood to ensure that the off-cut is to the side of the blade with the greater angle to the fence; i.e. left mitre, off-cut to the right - right mitre, off-cut to the left.

Bevel cuts (fig. A1, A2 & Q)

Bevel angles can be set from 48° left to 2° right and can be cut with the mitre arm set between zero and a maximum of 45° mitre position right or left.

- Loosen the left side fence clamping knob (30) and slide the upper part of the left side fence (3) to the left as far as it will go. Loosen the bevel clamp handle (11) and set the bevel as desired.
- Tighten the bevel clamp handle (11) firmly.
- Proceed as for a vertical straight cross-cut.

Quality of cut

The smoothness of any cut depends on a number of variables, e.g. the material being cut. When smoothest cuts are desired for moulding and other precision work, a sharp (60 tooth carbide) blade and a slower, even cutting rate will produce the desired results.



Ensure that the material does not creep while cutting; clamp it securely in place. Always let the blade come to a full stop before raising the arm. If small fibres of wood still split out at the rear of the workpiece, stick a piece of masking tape on the wood where the cut will be made. Saw through the tape and carefully remove tape when finished.

Body and hand position

Proper positioning of your body and hands when operating the mitre saw will make cutting easier, more accurate and safer.

- Never place your hands near the cutting area.
- Place your hands no closer than 150 mm from the blade.
- Hold the workpiece tightly to the table and the fence when cutting. Keep your hands in position until the switch has been released and the blade has completely stopped.
- Always make dry runs (without power) before finish cuts so that you can check the path of the blade.
- Do not cross your hands.
- Keep both feet firmly on the floor and maintain proper balance.
- As you move the saw arm left and right, follow it and stand slightly to the side of the saw blade.
- Sight through the guard louvres when following a pencil line.

Cutting picture frames, shadow boxes & other four sided projects (fig. R1 & R2)

Trim moulding and other frames

Try a few simple projects using scrap wood until you develop a "feel" for your saw. Your saw is the perfect tool for mitring corners like the one shown in fig. R1. The joint shown has been made using either bevel adjustment.

- Using bevel adjustment

The bevel for the two boards is adjusted to 45° each, producing a 90° corner. The mitre arm is locked in the zero position. The wood is positioned with the broad flat side against the table and the narrow edge against the fence.

- Using mitre adjustment

The same cut can be made by mitring right and left with the broad surface against the fence.

The two sketches (fig. R1 & R2) are for four side objects only. As the number of sides changes, so do the mitre and bevel angles. The chart below gives the proper angles for a variety of shapes, assuming that all sides are of equal length. For a shape that is not shown in the chart, divide 180° by the number of sides to determine the mitre or bevel angle.

No. of sides	Angle mitre or bevel
4	45°
5	36°
6	30°
7	25.7°
8	22.5°
9	20°
10	18°

Compound mitre (fig. S1 & S2)

A compound mitre is a cut made using a mitre angle (fig. R2) and a bevel angle (fig. R1) at the same time. This is the type of cut used to make frames or boxes with slanting sides like the one shown in fig. S1.



If the cutting angle varies from cut to cut, check that the bevel clamp knob and the mitre lock knob are securely tightened. These knobs must be tightened after making any changes in bevel or mitre.

- The chart shown below will assist you in selecting the proper bevel and mitre settings for common compound mitre cuts. To use the chart, select the desired angle "A" (fig. S2) of your project and locate that angle on the appropriate arc in the chart. From that point follow the chart straight down to find the correct bevel angle and straight across to find the correct mitre angle.

- Set your saw to the prescribed angles and make a few trial cuts.
- Practice fitting the cut pieces together.
- Example: To make a 4 sided box with 25° exterior angles (angle "A") (fig. S2), use the upper right arc. Find 25° on the arc scale. Follow the horizontal intersecting line to either side to get the mitre angle setting on the saw (23°). Likewise follow the vertical intersecting line to the top or bottom to get the bevel angle setting on the saw (40°). Always try cuts on a few scrap pieces of wood to verify the settings on the saw.

- Make test cuts using scrap material before doing the final cuts.
- All cuts are made in a left bevel and with the back of the moulding against the base.

Inside corner

- Left side
 - Top of the moulding against the fence.
 - Mitre right.
 - Save the left side of the cut.
- Right side
 - Bottom of the moulding against the fence.
 - Mitre left.
 - Save the left side of the cut.

Outside corner

- Left side
 - Bottom of the moulding against the fence.
 - Mitre left.
 - Save the right side of the cut.
- Right side
 - Top of the moulding against the fence.
 - Mitre right.
 - Save the right side of the cut.

Grooving (fig. T)

Your saw is equipped with a grooving stop (12) and thumbscrew (15) to allow for groove cutting.

- Flip the grooving stop (12) towards the front of the saw.
- Adjust the thumbscrew (15) to set the depth of the groove cut. It might be necessary to release the lock nut (66) first.
- Place a piece of scrap material of approx. 5 cm between fence and workpiece in order to perform a straight groove cut.

Dust extraction (fig. A2 & A6)

This machine is provided with a dust extraction point (24) for connection of a dust extraction kit (37) (available as an option).

- Whenever possible, connect a dust extraction device designed in accordance with the relevant regulations regarding dust emission.

Cutting small pieces (fig. A5)

The fence insert (36) (available as an option) will increase the ease of cutting small pieces.

Support for long pieces (fig. A4)

- Always support long pieces.
- For best results, use the extension work support (35) to extend the table width of your saw (available from your dealer as an option). Support long workpieces using any convenient means such as saw-horses or similar devices to keep the ends from dropping.

Saw blades

To obtain the stated cutting capacities, always use 216 mm saw blades with 30 mm arbor holes.

Consult your dealer for further information on the appropriate accessories.

Cutting base mouldings

The cutting of base moulding is performed at a 45° bevel angle.

- Always make a dry run without power before making any cuts.
- All cuts are made with the back of the moulding laying flat on the saw.

Inside corner

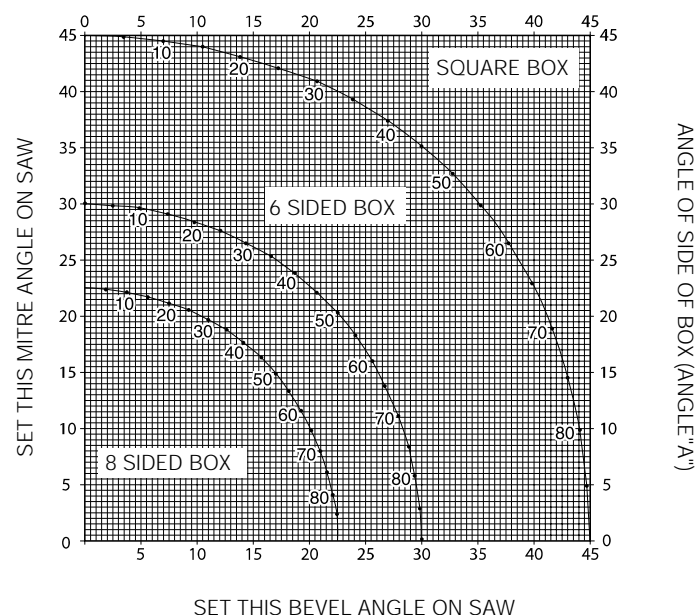
- Left side
 - Position the moulding with top of the moulding against the fence.
 - Save the left side of the cut.
- Right side
 - Position the moulding with the bottom of the moulding against the fence.
 - Save the left side of the cut.

Outside corner

- Left side
 - Position the moulding with the bottom of the moulding against the fence.
 - Save the right side of the cut.
- Right side
 - Position the moulding with top of the moulding against the fence.
 - Save the right side of the cut.

Cutting crown mouldings

The cutting of crown moulding is performed in a compound mitre. In order to achieve extreme accuracy, your saw has pre-set angle positions at 31.62° mitre and 33.85° bevel. These settings are for standard crown mouldings with 52° angles at the top and 38° angles at the bottom.



Transporting (fig. B2)

In order to conveniently carry the tool, a carrying strap can be attached to the base. The carrying strap (see fig. A7) is available as an option.

- To transport the saw, lower the head and depress the lock down pin (14).
- Lock the rail lock knob with the saw head in the front position, lock the mitre arm in the utter right mitre angle, slide the fence (3) completely inward and lock the bevel lever (11) with the saw head in the vertical position to make the tool as compact as possible.
- Always use the hand indentations (31) shown in fig. B2 to transport the saw.

Maintenance

Your DeWALT Power Tool has been designed to operate over a long period of time with a minimum of maintenance. Continuous satisfactory operation depends upon proper tool care and regular cleaning.



Cleaning

Keep the ventilation slots clear and regularly clean the housing with a soft cloth.

- Regularly clean the table top.
- Regularly clean the dust collection system.



Avoid the use of cleaners or lubricants to maintain the tool. In particular spray and aerosol cleaners may chemically attack the plastic lower guard.

Cleaning and maintaining the kerf plate (fig. U)

Regularly clean the area below the kerf plate.

If the kerf plate is worn it must be replaced.

- Remove the screws (67) holding the kerf plate (32).
- Remove the kerf plate and clean the area below.
- Re-install the parts of the kerf plate and the screws.
- Tighten the screws hand-tight.
- To adjust the kerf plate, proceed as follows:
- Pull down the head until the blade just enters the saw kerf.
- Adjust each part of the kerf plate to fit closely to the teeth of the blade.
- Tighten the screws.



Unwanted tools and the environment

Take your tool to an authorized DeWALT repair agent where it will be disposed of in an environmentally safe way.

GUARANTEE

• 30 DAY NO RISK SATISFACTION GUARANTEE •

If you are not completely satisfied with the performance of your DeWALT machine, simply return it within 30 days, complete as purchased, to the point of purchase, for a full refund or exchange. Proof of purchase must be produced.

• ONE YEAR FREE SERVICE CONTRACT •

If you need maintenance or service for your DeWALT machine, in the 12 months following purchase, it will be undertaken free of charge at an authorized DeWALT repair agent. Proof of purchase must be produced. Includes labour and spare parts for Power Tools. Excludes accessories.

• ONE YEAR WARRANTY •

If your DeWALT product becomes defective due to faulty materials or workmanship within 12 months from the date of purchase, we guarantee to replace all defective parts free of charge or, at our discretion, replace the unit free of charge provided that:

- The product has not been misused.
- Repairs have not been attempted by unauthorized persons.
- Proof of purchase date is produced.

This guarantee is offered as an extra benefit and is additional to consumers statutory rights.

For the location of your nearest authorized DeWALT repair agent, please use the appropriate telephone number on the back of this manual. Alternatively, a list of authorized DeWALT repair agents and full details on our after-sales service are available on the Internet at www.2helpU.com.

INGLETADORA DW712

¡Enhorabuena!

Usted ha optado por una herramienta DeWALT. Muchos años de experiencia y una gran asiduidad en el desarrollo y la innovación de sus productos han convertido DeWALT en un socio muy fiable para el usuario profesional.

Características técnicas

	DW712
Presión acústica (L_{pA})	dB(A) 90
Potencia acústica (L_{WA})	dB(A) 103
Valor cuadrático medio ponderado en frecuencia de la aceleración	$m/s^2 < 2,5 m/s^2$
Voltaje	V 230
Consumo de potencia	W 960
Diámetro de la hoja	mm 216
Diámetro interior de la hoja	mm 30
Espesor de hoja máximo	mm 1,8
Velocidad máxima de la hoja	min^{-1} 4.600
Capacidad máx. de corte al través a 90°	mm 300
Capacidad máx. de corte de inglete a 45°	mm 212
Profundidad máxima de corte 90°	mm 70
Profundidad máxima de corte transversal en bisel 45°	mm 50
Inglete (posiciones máximas)	
izquierda	50°
derecha	60°
Bisel (posiciones máximas)	
izquierda	48°
derecha	2°
Inglete de 0°	
Anchura resultante a la altura máxima 70 mm	mm 300
Altura resultante a la anchura máxima 300 mm	mm 70
45° inglete izquierdo	
Anchura resultante a la altura máxima 70 mm	mm 212
Altura resultante a la anchura máxima 212 mm	mm 70
45° inglete derecho	
Anchura resultante a la altura máxima 70 mm	mm 212
Altura resultante a la anchura máxima 212 mm	mm 70
45°bisel izquierdo	
Anchura resultante a la altura máxima 50 mm	mm 300
Altura resultante a la anchura máxima 300 mm	mm 50
31,62° inglete, 33,85° bisel	
Altura resultante a la anchura máxima 254 mm	mm 65
Tiempo que tarda en funcionar el freno de la hoja electrónica automática	s < 5,0
Eficaz recogida de serrín	$mg/m^3 < 2,0$
Peso	kg 19,5
Fusibles	
Herramientas 230 V:	10 A

En el presente manual figuran los pictogramas siguientes:



Indica peligro de lesiones, de accidentes mortales o de averías en la herramienta en caso de no respeto de las instrucciones en este manual.



Indica tensión eléctrica.

Declaración CE de conformidad



DW712

DeWALT certifica que estas herramientas eléctricas han sido construidas de acuerdo a las normas siguientes: 98/37/CEE, 89/336/CEE, EN 55014-2, EN 55014, EN 61000-3-2, EN 61000-3-3 & EN 61029.

Para información más detallada, contacte a DeWALT, véase abajo o consulte el dorso de este manual.

Director Engineering and Product Development
Horst Großmann

DeWALT, Richard-Klinger-Straße 40,
D-65510, Idstein, Alemania

Instrucciones de seguridad

Al utilizar herramientas eléctricas, observe las reglas de seguridad en vigor en su país, a fin de reducir el riesgo de descarga eléctrica, de lesiones y de incendio.

Lea completamente este manual antes de utilizar la herramienta. Mantenga a mano este manual para consultas posteriores.

Generalidades

- 1 Mantenga limpia el área de trabajo.**
Un área o un banco de trabajo en desorden aumentan el riesgo de accidentes.
 - 2 Tenga en cuenta el entorno del área de trabajo.**
No exponga herramientas a la lluvia. No utilice la herramienta en ambientes húmedos o mojados. Procure que el área de trabajo esté bien iluminada. No utilice la herramienta donde exista riesgo de incendio o explosión, i.e. en la proximidad de líquidos o gases inflamables.
 - 3 Mantenga alejados a los niños.**
No permita que niños, otras personas o animales se acerquen al área de trabajo ni toquen la herramienta o el cable de corriente.
 - 4 Vista ropa de trabajo apropiada.**
No lleve vestidos anchos ni joyas. Estos podrían ser atrapados por piezas en movimiento. Si tiene el pelo largo, manténgalo recogido y cubierto. Cuando trabaje en ambientes externos utilice preferentemente guantes y calzado antideslizante apropiados.
 - 5 Protección personal**
Utilice siempre gafas de protección. Utilice una mascarilla si el trabajo ejecutado produce polvo u otro tipo de partículas que puedan ser inhaladas. Si esas partículas están a una temperatura considerablemente caliente utilice también un delantal de trabajo. Lleve puesta siempre la protección auditiva.
 - 6 Protéjase contra las descargas eléctricas.**
Evite el contacto del cuerpo con las superficies conectadas a tierra (i.e. tuberías, radiadores, cocinas eléctricas y refrigeradores). Para aplicaciones de uso extremas (i.i. humedad elevada, formación de polvo metálico, etc.), se puede mejorar la seguridad eléctrica intercalando un transformador de separación o un disyuntor con derivación a tierra (FI).
 - 7 No intente realizar demasiadas cosas al mismo tiempo**
Mantenga un apoyo firme sobre el suelo y conserve el equilibrio en todo momento.
 - 8 Esté siempre alerta.**
Concéntrese en lo que esté haciendo. Use el sentido común. No maneje la herramienta cuando esté cansado.
 - 9 Sujete bien la pieza de trabajo.**
Utilice abrazaderas o un torno para sujetar la pieza de trabajo. Es más seguro que sujetarla con la mano y le permite utilizar ambas manos para manejar la herramienta.
 - 10 Conecte los accesorios para la extracción de polvo.**
Si se suministran adaptadores para la conexión de accesorios extractores y para el almacenamiento del polvo, asegúrese de que conectarlos y utilizarlos adecuadamente.
 - 11 Retire las llaves de ajuste y la llave inglesa.**
Antes de poner la herramienta en marcha, asegúrese de que las llaves y utensilios de reglaje se hayan retirado.
 - 12 Cables alargadores**
Compruebe que el cable alargador no presente desperfectos antes de utilizarlo. Al utilizar las herramientas en exteriores, utilice exclusivamente aquellos cables prolongadores diseñados para estas condiciones.
 - 13 Utilice la herramienta adecuada.**
En este manual, se indica para qué uso está destinada cada herramienta. No utilice herramientas o dispositivos acoplables de baja potencia para ejecutar trabajos pesados. La herramienta funcionará mejor y con mayor seguridad si se utiliza de acuerdo con sus características técnicas. No fuerce la herramienta.
- Atención!** El uso de otros accesorios, adaptadores, o la propia utilización de la herramienta en cualquier forma que no sea la recomendada en este manual de instrucciones puede presentar riesgo de lesiones a los usuarios.
- 14 Compruebe que no haya piezas averiadas.**
Antes de utilizarla, compruebe cuidadosamente que la herramienta y el cable de corriente no presenten desperfectos. Compruebe que no existan piezas móviles mal alineadas o atascadas, piezas quebradas, protectores o interruptores dañados e interruptores o cualquier otro condicionante que pueda afectar al funcionamiento correcto de la herramienta. Asegúrese de que la herramienta puede funcionar adecuadamente y cumplir con el cometido para el que ha sido diseñada. No use la herramienta si hay alguna pieza defectuosa o averiada. No utilice la herramienta si no es posible apagar y encender el interruptor. Encargue al servicio técnico autorizado que repare o sustituya las piezas defectuosas o averiadas. Jamás intente repararla usted mismo.
 - 15 Desconecte la herramienta.**
Desconecte la herramienta y no la pierda de vista hasta que haya dejado de funcionar completamente. Desenchufe la herramienta cuando no la esté utilizando, antes de sustituir piezas, accesorios o acoplamientos, y antes de efectuar revisiones.
 - 16 Evite ponerla en funcionamiento involuntariamente.**
Asegúrese de que la herramienta esté apagada cuando la enchufe.
 - 17 No someta el cable de alimentación a presión innecesaria.**
Nunca tire del cable para desconectarlo del enchufe. Proteja el cable de las fuentes de calor, del aceite y de las aristas vivas.
 - 18 Guarde las herramientas que no utilice.**
Las herramientas eléctricas que no se utilicen deben estar guardadas en un lugar seco, cerrado y fuera del alcance de los niños.
 - 19 Tenga cuidado al realizar labores de mantenimiento.**
Mantenga sus herramientas afiladas y limpias para trabajar mejor y de forma más segura. Siga las instrucciones de mantenimiento y sustitución de accesorios. Mantenga los mandos y conmutadores secos, limpios y libres de aceite y grasa.
 - 20 Reparaciones**
Esta herramienta eléctrica cumple con las reglas de seguridad en vigor. Haga reparar su herramienta en Centros de Servicio DeWALT. Las reparaciones deben llevarse a cabo por personal cualificado, utilizando piezas de recambio originales. Caso contrario podría provocar situaciones de riesgo considerable para el usuario.
- Normas de seguridad adicionales de las ingletadoras**
- Asegúrese de que todos los pomos de sujeción y bloqueos están bien apretados antes de ponerla en marcha.
 - No ponga la máquina en funcionamiento sin el protector en posición, o si el protector no funciona o no se mantiene estable.
 - Nunca use la sierra sin la placa de corte.
 - Nunca coloque las manos en la región de la hoja cuando la sierra esté conectada a la red eléctrica.
 - No intente nunca detener la máquina en movimiento rápidamente presionando una herramienta u otro objeto contra la hoja; esto podría ocasionar graves accidentes involuntariamente.
 - Antes de usar un accesorio, consulte el manual de instrucciones. El uso inadecuado de un accesorio puede ocasionar daños.
 - Seleccione la hora correcta para el material que vaya a cortar.
 - Observe la velocidad máxima marcada en la hoja de sierra.
 - Al manipular la hoja de sierra, utilice un instrumento de protección o guantes.
 - No utilice hojas con un diámetro superior o inferior al recomendado. Consulte los datos técnicos en relación con las especificaciones adecuadas de la hoja. Utilice sólo las hojas que se especifican en este manual, que cumplen la norma EN 847-1.
 - Considere la utilización de hojas reductoras de ruido especialmente proyectadas.
 - No utilice hojas HSS.

- No utilice hojas de sierra que estén agrietadas o dañadas.
- No utilice discos abrasivos.
- Levante la hoja del corte en la pieza de trabajo antes de soltar el interruptor.
- Compruebe que el brazo está firmemente sujeto cuando realice cortes biselados.
- No encaje nada contra el ventilador para detener el eje del motor.
- El protector de la hoja de la sierra se levantará automáticamente cuando se baje el brazo y cubrirá la hoja al levantar el brazo. Es posible levantar el protector con la mano al instalar o extraer una hoja o para inspeccionar la sierra. No levante nunca el protector de la hoja con la mano a menos que la sierra esté desconectada.
- La sección delantera del protector está apersianada para permitir la visibilidad mientras se está cortando. Aunque las persianas reducen considerablemente la cantidad de restos que salen despedidos al utilizar la sierra, existen aperturas en el protector. Por consiguiente, es preciso llevar siempre gafas de seguridad al mirar a través de las persianas.
- Mantenga la zona alrededor de la máquina bien conservada y libre de materiales sueltos, por ej., virutas y recortes.
- Compruebe periódicamente que las ranuras de aire del motor están limpias y libres de virutas.
- Sustituya la placa de corte cuando esté desgastada.
- Desconecte la máquina de la red antes de realizar cualquier tarea de mantenimiento o cuando cambie la hoja.
- Nunca realice tareas de limpieza o mantenimiento mientras la máquina esté funcionando y el cabezal no esté en posición de reposo.
- Siempre que sea posible, monte la máquina sobre un banco.

Riesgos remanentes

A continuación se citan los riesgos inherentes al uso de la sierra:

- lesiones provocadas por tocar las piezas giratorias

A pesar del cumplimiento de las normas de seguridad correspondientes y del uso de dispositivos de seguridad, existen determinados riesgos residuales que no pueden evitarse, tales como:

- Dificultades auditivas.
- Riesgo de accidentes provocados por las partes descubiertas del disco de sierra giratorio.
- Riesgo de lesiones al cambiar el disco de sierra.
- Riesgo de que los dedos queden atrapados al abrir los cierres de protección.
- Riesgos para la salud al respirar el polvillo que se desprende al cortar madera, en especial de roble, haya y MDF.

Etiquetas sobre la herramienta

En la herramienta se indican los siguientes pictogramas:



Antes de usar, leer el manual de instrucciones



Aviso de uso seguro



No ponga las manos en esta zona

Seguridad eléctrica

El motor eléctrico ha sido diseñado para un solo voltaje.

Compruebe siempre que el voltaje de la red corresponde al valor indicado en la placa de características.



Su herramienta tiene doble aislamiento, conforme a la norma EN 61029; por consiguiente, no se requiere conexión a tierra.

Sustitución de cable o enchufe

Al sustituir el cable o el enchufe hágalo con sumo cuidado: un enchufe con conectores de cobre desprotegidos es peligroso si se conecta a una toma de corriente activa.

Utilización de un cable de prolongación

En caso de que sea necesario utilizar un cable de prolongación, deberá ser un cable de prolongación aprobado, adecuado para la potencia de esta herramienta (véanse las características técnicas). La sección mínima de conductor es de 1,5 mm².

Si utiliza un carrete de cable, desenrolle siempre el cable completamente.

Verificación del contenido del embalaje

El paquete contiene:

- 1 Ingletadora montada
- 1 Llave para la hoja
- 1 Hoja
- 1 Manual de instrucciones
- 1 Dibujo despiezado

- Compruebe si la herramienta, piezas o accesorios han sufrido algún daño durante el transporte.
- Tómese el tiempo necesario para leer y comprender este manual antes de utilizar la herramienta.

Descripción (fig. A1 - A2)

La ingletadora DW712 ha sido diseñada para el corte profesional de madera, productos de madera, aluminio y plásticos. Ejecutará las operaciones de corte transversal, biselado y en inglete de manera fácil, precisa y segura.

A1

- 1 Interruptor de marcha/parada
- 2 Protector inferior móvil
- 3 Guía izquierda
- 4 Palanca de inglete
- 5 Enganche de ingletes
- 6 Escala de ingletes
- 7 Guía derecha
- 8 Tope intermedio de ajuste de posición del bisel
- 9 Tope de ajuste de posición del bisel
- 10 Escala de bisel
- 11 Mango de sujeción del bisel
- 12 Tope de acanalado
- 13 Pomo de sujeción del carril
- 14 Pasador de bloqueo del cabezal
- 15 Pomo de regulación de la profundidad de acanalado
- 16 Botón de bloqueo del eje
- 17 Palanca de desbloqueo del cabezal
- 18 Asa de manejo
- 19 Ruedecilla de control de velocidad

A2

- 23 Protector superior
- 24 Adaptador de salida de serrín
- 25 Carriles
- 26 Llave para la hoja
- 27 Pomo de anulación de tope de biselado
- 28 Tope de ajuste de posición vertical
- 29 Estabilizador de la base
- 30 Pomo de sujeción lado izquierdo de la guía superior
- 31 Rebajes para transporte
- 32 Placa de corte

Accesorios opcionales

A4

35 Soporte

A5

36 Inserto de la guía

A6

37 Kit extractor de serrín

A7

38 Correa de transporte

Instalación

Desembalaje (fig. B1 & B2)

- Extraiga la sierra del material de embalaje con cuidado.
- Mueva el estabilizador (29) hacia dentro o hacia fuera hasta que entre en contacto con la superficie de trabajo. Apriete los tornillos (39).
- Libere el pomo de sujeción del carril (13) y empuje el cabezal de la sierra hacia atrás para bloquearlo en la posición trasera.
- Apriete el asa de manejo (18) y extraiga el pasador de bloqueo (14), según se indica .
- Reduzca suavemente la presión hacia abajo y deje que el cabezal se levante por completo.



Nunca use la sierra sin el estabilizador.

Montaje en el banco (fig. C)

- Existen orificios (40) en las cuatro patas para facilitar el montaje en el banco. Hay dos orificios de tamaño diferente para que quepan tornillos de distintas medidas. Utilice uno de los orificios; no es necesario utilizar ambos. Monte siempre la sierra con firmeza para evitar que se mueva. Para facilitar el transporte, la herramienta puede montarse sobre una pieza de madera contrachapada de 12,5 mm ó más de grosor, que se puede sujetar al soporte de la pieza que usted utilice o trasladar a otros emplazamientos y volver a montarla.
- Al montar la sierra sobre una pieza de madera contrachapada, asegúrese de que los tornillos de montaje no sobresalgan de la parte inferior de la madera. Ésta debe estar bien encajada en el soporte de la pieza. Al montar la sierra en cualquier superficie de trabajo, sujétela únicamente en los salientes donde están situados los orificios para los tornillos de montaje; si la sujeta en cualquier otro punto, ello podría impedir el correcto funcionamiento de la sierra.
- Para evitar que se trabe y que el funcionamiento sea incorrecto, asegúrese de que la superficie de montaje no esté curvada ni sea irregular. Si la sierra se balancea sobre la superficie, coloque un trozo fino de material bajo una de las patas de la misma hasta que esté bien sujeta sobre la superficie de montaje.

Montaje



Desenchufe la herramienta antes de proceder con el montaje.

Montaje de la hoja de la sierra (fig. E1 - E5)

- Apriete la palanca de desbloqueo del cabezal (17) para soltar el protector inferior (2) y, a continuación, levante este último tanto como sea posible.
- Afloje el tornillo de la abrazadera del protector (43) lo suficiente para poder levantar la abrazadera del protector (44) y tener acceso al tornillo de sujeción de la hoja (45).

- Manteniendo el protector inferior en posición elevada por medio del tornillo de la abrazadera del protector (43), apriete el botón de bloqueo del eje (16) con una mano, y con la otra, sostenga la llave para hoja suministrada (26) para aflojar el tornillo roscado izquierdo (45) de la hoja girándole a derechas.



Para utilizar el bloqueo del eje, apriete el botón según se indica y gire el eje con la mano hasta que note que se bloquea. Continúe apretando el botón de bloqueo para evitar que el eje gire.

- Extraiga el tornillo de sujeción de la hoja (45) y el soporte del disco exterior (46).
- Monte la hoja de la sierra (47) sobre el resalte (48) que hay en el soporte del disco interior (49), asegurándose de que los dientes en el borde inferior de la hoja apuntan hacia la parte posterior de la ingletadora (alejados del operador).
- Vuelva a colocar el soporte del disco exterior (46).
- Apriete el tornillo de sujeción de la hoja (45) en el sentido contrario a las agujas del reloj, al tiempo que, con la otra mano, sujete el bloqueo del eje.
- Mueva la abrazadera del protector (44) hacia abajo de forma cubra totalmente el tornillo de sujeción de la hoja (45).
- Apriete el tornillo de la abrazadera del protector (43).



No apriete nunca el pasador de bloqueo del eje mientras la hoja esté girando. Asegúrese de mantener bajada la abrazadera del protector y apriete firmemente los tornillos de ésta después de instalar la hoja.

Ajustes



Desenchufe la herramienta antes de iniciar los ajustes.

Su ingletadora se ha ajustado con precisión en la fábrica. Si fuera preciso volver a realizar un ajuste debido al transporte y manipulación, o a cualquier otro motivo, siga los pasos que se describen a continuación. Una vez realizados, estos ajustes deben mantenerse.

Comprobación y ajuste de la hoja a la guía (fig. F1 - F4)

- Suelte la palanca de inglete (4) y apriete el enganche de ingletes (5) para soltar el brazo de inglete (50).
- Balancee el brazo de inglete hasta que el enganche lo sitúe en la posición de inglete de 0°. No apriete la palanca.
- Desplace el cabezal hacia abajo hasta que la hoja entre en el corte de la sierra (51).
- Coloque una escuadra (52) contra la guía izquierda (7) y la hoja (47) (fig. F3).



No toque la punta de los dientes de la hoja con la escuadra.

- Para practicar el ajuste, realice lo siguiente:
- Afloje los tornillos (53) y desplace el conjunto de escala/brazo de inglete hacia la izquierda o hacia la derecha hasta que la escuadra indique que la hoja está situada en un ángulo de 90° respecto a la guía.
- Vuelva a apretar los tornillos (53). No preste atención a la lectura que señale el indicador de inglete en este punto.

Ajuste del indicador de inglete (fig. F1, F2 & G)

- Suelte la palanca de inglete (4) y apriete el enganche de ingletes (5) para soltar el brazo de inglete (50).
- Mueva el brazo de inglete para colocar el indicador de inglete (54) en cero, según se indica en la fig. G.
- Con la palanca de inglete aflojada, deje que el enganche se coloque en su lugar a medida que gira el brazo de inglete más allá del cero.

- Observe el indicador (54) y la escala del inglete (6) Si el indicador no marca cero exactamente, afloje el tornillo (55), mueva el indicador para que indique 0° y apriete el tornillo.

Ajuste de la sujeción de ingletes/perno de detención (fig. H)

Si la base de la sierra se puede mover mientras la palanca de inglete (4) está bloqueada, debe ajustarse la sujeción de ingletes/perno de detención (56).

- Desbloquee la palanca de inglete (4).
- Apriete a fondo la sujeción de ingletes/perno de detención (56) con un destornillador (57). A continuación afloje el perno un cuarto de vuelta.
- Compruebe que la mesa no se mueve cuando la palanca (4) está bloqueada en un ángulo aleatorio (no prefijado).

Comprobación y ajuste de la hoja a la mesa (fig. I1 – I4)

- Afloje el mango de sujeción de bisel (11).
- Presione el cabezal de la sierra hacia la derecha para asegurarse de que esté completamente vertical y apriete el mango de sujeción de bisel.
- Desplace el cabezal hacia abajo hasta que la hoja entre en el corte de la sierra (51).
- Sitúe un cartabón (52) en la mesa y élévelo contra la hoja (47) (fig. I2).



No toque la punta de los dientes de la hoja con la escuadra.

- Para practicar el ajuste, realice lo siguiente:
- Afloje el mango de sujeción del bisel (11) y gire hacia adentro o hacia fuera el tornillo de tope de ajuste de posición vertical (28) hasta que la hoja esté a 90° respecto de la mesa medido con la escuadra.
- Si la posición del indicador de bisel (58) en la escala de biselés (10) no es igual a 0, afloje el tornillo (59) que sujeta el indicador y mueva éste tal como sea necesario.

Ajuste de la guía (fig. J)

La parte superior de la guía izquierda se puede ajustar hacia la izquierda para dejar espacio y permitir que la sierra corte oblicuamente en un ángulo completo de 48° a la izquierda. Para ajustar la guía (3):

- Afloje el pomo de plástico (30) y deslice la guía hacia la izquierda.
- Haga una prueba con la ingletadora desconectada y compruebe la distancia. Ajuste la guía para que quede lo más cerca posible de la hoja con objeto de lograr el máximo soporte para la pieza de trabajo sin que obstaculice el movimiento ascendente y descendente del brazo.
- Apriete fuerte el pomo.



La acanaladura de la guía (60) se puede llegar a obstruir por el serrín de la sierra. Para limpiarla, utilice una varilla o aire a baja presión.

Anulación de los topes de biselado (fig. K)

Los topes de biselado facilitan la colocación de la hoja de sierra en la posición vertical y la posición de bisel de 45°. Al anular los topes de bisel, se pueden obtener ángulos oblicuos desde 2° a la derecha hasta 48° a la izquierda.

- Para anular los topes de bisel, primero suelte el cabezal de la sierra y empújelo ligeramente hacia la izquierda, a continuación extraiga el pomo de anulación (27) y gírelo a la posición de anulación (62). El pomo de anulación se coloca automáticamente en su sitio.
- Fije el ángulo biselado requerido y asegure el cabezal en esa posición.
- Para interrumpir la anulación, gire el pomo de anulación (27) nuevamente a la posición de tope de bisel (61).

Tope de bisel intermedio

El ángulo biselado intermedio se preajusta a 33,85°, lo que permite un ajuste rápido para el corte de molduras con corona.

- Para activar el tope de bisel intermedio, gire el pomo de anulación (27) a la posición de tope de bisel intermedio (63).

Comprobación y ajuste del ángulo biselado (fig. A1, A2 & I5)

- Asegúrese de que el pomo de anulación (27) esté situado en la posición de tope de bisel.
- Afloje el pomo de sujeción de la guía izquierda (30) y deslice la parte superior de ésta hacia la izquierda tanto como sea posible.
- Afloje el mango de sujeción de bisel (11) y mueva el cabezal de la sierra hacia la izquierda. Esta es la posición de bisel de 45°.
- Para practicar el ajuste, realice lo siguiente:
- Gire el tornillo de tope (9) hacia dentro o hacia fuera según sea necesario hasta que el indicador (58) señale 45°.

Comprobación y ajuste del ángulo biselado intermedio (fig. A1, A2 & I6)

- Asegúrese de que el pomo de anulación (27) esté situado en la posición de tope de bisel intermedio.
- Afloje el pomo de sujeción de la guía izquierda (30) y deslice la parte superior de ésta hacia la izquierda tanto como sea posible.
- Afloje el mango de sujeción de bisel (11) y mueva el cabezal de la sierra hacia la izquierda. Esta es la posición de bisel de 33,85°.
- Para practicar el ajuste, realice lo siguiente:
- Gire el tornillo de tope (8) hacia dentro o hacia fuera según sea necesario hasta que el indicador (58) señale 33,85°.

Ajuste de la guía del carril (fig. L)

- Compruebe con regularidad la holgura de los carriles.
- Para reducir la holgura, gire gradualmente el tornillo de ajuste (64) a derechas mientras desliza el cabezal de la sierra hacia adelante y hacia atrás.

Instrucciones para el uso



- Respete siempre las instrucciones de seguridad y las normas de aplicación.

Antes de trabajar:

- Instale la hoja de sierra adecuada. No utilice hojas demasiado desgastadas. La velocidad máxima de giro de la herramienta no debe ser superior a la de la hoja de la sierra.
- No intente cortar piezas demasiado pequeñas.
- Deje que la hoja corte libremente. No la fuerce.
- Antes de cortar, permita que el motor alcance su velocidad total.
- Asegúrese de que todos los pomos de sujeción y bloqueos están bien apretados.
- Sujete bien la pieza de trabajo.
- Aunque es posible cortar madera y muchos materiales no ferrosos con esta ingletadora, estas instrucciones de funcionamiento se refieren únicamente a la madera. Con otros materiales se aplican los mismos principios. ¡No utilice esta ingletadora para cortar materiales ferrosos (hierro y acero), fibrocemento o mampostería!
- Asegúrese de utilizar la placa de corte. No ponga en marcha la máquina si la anchura de la ranura de corte es superior a 10 mm.

Encender y apagar (fig. M)

Hay un orificio (65) en el interruptor para insertar un candado para bloquear la herramienta.

- Para poner en marcha la herramienta, presione el interruptor on/off (1).
- Para parar la herramienta, suelte el conmutador.

Ajuste de la velocidad variable (fig. M)

La ruedecilla de control de velocidad (19) puede utilizarse para seleccionar de antemano la gama de velocidades requerida.

- Gire la ruedecilla (19) a la gama deseada que está indicada por un número.
- Use las velocidades altas para serrar materiales blandos como la madera. Use las velocidades bajas para serrar metal.

Cortes de sierra básicos

Corte transversal vertical (fig. A1, A2 & N)

- Suelte la palanca de inglete (4) y apriete el enganche (5).
- Fije el enganche de ingletes en la posición de 0° y apriete la palanca de inglete.
- Coloque la madera que va a cortar sobre la guía (3 y 7).
- Sujete el asa de manejo (18) y apriete la palanca de desbloqueo del cabezal (17) para soltarlo. Apriete el interruptor (1) para poner en marcha el motor.
- Apriete el cabezal para que la hoja pueda cortar la madera y penetrar en la placa de corte de plástico (32).
- Tras finalizar el corte, suelte el interruptor y espere a que la hoja de la sierra se pare completamente antes de colocar el cabezal en su posición de reposo superior.

Realización de un corte deslizante (fig. O)

El carril de guía permite cortar piezas de madera mayores desde 50 x 100 mm hasta 500 x 1000 mm utilizando un movimiento deslizante hacia afuera-abajo-atrás.

- Libere el pomo de bloqueo del carril (13).
- Desplace el cabezal de la sierra hacia usted y encienda la herramienta.
- Baje la hoja de sierra hasta la pieza de trabajo y empuje el cabezal hacia atrás para completar el corte.
- Proceda como se ha descrito anteriormente.



- No realice cortes deslizantes inferiores a 50 x 100 mm en las piezas de trabajo.
- Recuerde bloquear el cabezal de la sierra en la posición trasera cuando haya terminado los cortes deslizantes.

Corte transversal a inglete vertical (fig. A1, A2 & P)

- Suelte la palanca de inglete (4) y apriete el enganche (5). Mueva el brazo a la izquierda o a la derecha hasta el ángulo preciso.
- El enganche de ingletes se situará automáticamente a 10°, 15°, 22,5°, 31,62° y 45° a izquierda y derecha, y a 50° a la izquierda y 60° a la derecha. Para obtener cualquier ángulo intermedio, sujete el cabezal con firmeza y bloquéelo apretando la palanca de inglete.
- Antes de realizar un corte, compruebe siempre que la palanca de inglete está bien sujeta.
- Siga las instrucciones que se dan para "Corte transversal recto vertical".



Al ingletear el extremo de una pieza de madera con un resto pequeño, coloque la madera de modo que ésta quede situado en el lado de la hoja que tiene un ángulo mayor respecto a la guía: por ejemplo, inglete izquierdo, resto a la derecha - inglete derecho, resto a la izquierda.

Biseles (fig. A1, A2 & Q)

Los ángulos oblicuos se pueden establecer desde 2° a la izquierda hasta 48° a la derecha y se pueden cortar con el brazo de inglete colocado en cero y una posición máxima de inglete de 45° a la derecha o a la izquierda.

- Afloje el pomo de sujeción de la guía izquierda (30) y deslice la parte superior de esta guía (3) hacia la izquierda tanto como sea posible. Afloje el bloqueo de biseles (11) y establezca el bisel que desee.
- Apriete el bloqueo de biseles (11) con firmeza.
- Siga las instrucciones que se dan para "Corte transversal recto vertical".

Calidad de corte

La uniformidad de un corte depende de distintas variables como, por ejemplo, el material que se corta. Cuando desee obtener cortes de la mayor uniformidad para molduras y otros trabajos de precisión, utilice una hoja bien afilada (de carburo de 60 dientes) y una velocidad de corte uniforme y más lenta.



Asegúrese de que el material no se deslice durante el corte; sujételo bien. Deje siempre que la hoja se detenga por completo antes de levantar el brazo. Si aún quedan pequeñas fibras de madera en la parte posterior de la pieza de trabajo, coloque un trozo de cinta adhesiva en la madera donde va a realizar el corte. Sierra sobre la cinta adhesiva y retírela con cuidado cuando haya terminado.

Posición del cuerpo y de las manos

Para que el aserrado sea más fácil, preciso y seguro, es necesario que coloque adecuadamente el cuerpo y las manos al utilizar la ingletadora.

- No coloque nunca las manos cerca de la zona de corte.
- No coloque las manos a una distancia inferior a 150 mm respecto a la hoja.
- Sujete bien la pieza de trabajo sobre la mesa y la guía al cortar. Mantenga las manos en su lugar hasta que haya soltado el interruptor y la hoja se haya detenido por completo.
- Realice siempre pruebas (sin potencia) antes de hacer los cortes definitivos para comprobar el recorrido de la hoja.
- No cruce las manos.
- Coloque los dos pies firmemente sobre el suelo y mantenga el equilibrio adecuado.
- Al desplazar el brazo de la sierra a izquierda y derecha, sígalo y colóquese a un lado de la hoja.
- Mire a través de las persianas de protección al seguir una línea de lápiz.

Corte de marcos, cajas y otros proyectos de cuatro lados (fig. R1 & R2)

Moldura de ajuste y otros marcos

Intente cortar algunos proyectos sencillos utilizando madera de desecho hasta que empiece a familiarizarse con su ingletadora. Ésta constituye la herramienta ideal para ingletear cantos como el que aparece en la fig. R1. Es posible realizar la junta que se muestra utilizando el ajuste en bisel o el de inglete.

Utilización del ajuste en bisel

El bisel para las dos tablas se ajusta en 45° cada una, con lo que el ángulo es de 90°. El brazo de inglete está fijo en la posición cero. La madera se coloca con el lado ancho y plano sobre la mesa y el borde estrecho apoyado en la guía.

Utilización del ajuste de inglete

Es posible realizar el mismo corte si se ingletea a derecha e izquierda con la superficie ancha apoyada en la guía.

Los dos bocetos (fig. R1 & R2) son únicamente para objetos de cuatro lados. Al cambiar el número de lados, también lo hacen los ángulos de inglete y oblicuo. La tabla que aparece a continuación indica los ángulos adecuados para formas diferentes, siempre que todos los lados tengan la misma longitud. Si una figura no aparece en la tabla, divida 180° por el número de lados para establecer el ángulo de inglete u oblicuo.

Nº de lados	Ángulo de inglete u oblicuo
4	45°
5	36°
6	30°
7	25,7°
8	22,5°
9	20°
10	18°

Cortes circulares compuestos (fig. S1 & S2)

Un inglete compuesto es un corte realizado utilizando un ángulo de inglete (fig. R2) y un ángulo oblicuo (fig. R1) al mismo tiempo. Éste es el tipo de corte que se utiliza para hacer marcos o cajas con lados inclinados como el que aparece en la fig. S1.



Si el ángulo de corte varía de un corte a otro, compruebe que el pomo de sujeción de biselés y el pomo de sujeción de ingletes están bien apretados. Es preciso apretar estos pomos después de efectuar cualquier cambio en el bisel o en el inglete.

- La tabla que aparece a continuación le ayudará a seleccionar los valores adecuados de bisel y de inglete para cortes normales de ingletes compuestos. Para utilizar la tabla, seleccione el ángulo "A" deseado (fig. S2) de su proyecto y localícelo en el arco apropiado de la tabla. A partir de ahí, siga la tabla hacia abajo para hallar el ángulo oblicuo correcto y de forma horizontal para encontrar el ángulo de inglete correcto.
- Coloque la ingletadora en los ángulos prescritos y realice algunos cortes de prueba.
- Intente acoplar la piezas cortadas.
Ejemplo: Para hacer una caja de 4 lados con ángulos externos de 25° (ángulo "A", fig. S2) utilice el arco superior derecho. Busque 25° en la escala del arco. Siga la línea de intersección horizontal hacia uno de los lados para obtener el valor del ángulo de inglete en la sierra (23°). Del mismo modo, siga la línea de intersección vertical hacia arriba o hacia abajo para hallar el ajuste del ángulo oblicuo de la sierra (40°). Para comprobar los ajustes de la sierra, realice siempre cortes de prueba con algunos trozos de madera de desecho.

Corte de molduras de base

El corte de molduras de base se realiza en un ángulo agudo de 45°.

- Antes de realizar un corte, haga siempre una prueba sin potencia.
- Todos los cortes se realizan con la parte posterior de la moldura extendida sobre la sierra.

Ángulo interno

- Lado izquierdo
 - Coloque la moldura con la parte superior apoyada en la guía.
 - Conserve el lado izquierdo del corte.

- Lado derecho
 - Coloque la moldura con la parte inferior apoyada en la guía.
 - Conserve el lado izquierdo del corte.

Ángulo externo

- Lado izquierdo
 - Coloque la moldura con la parte inferior apoyada en la guía.
 - Conserve el lado derecho del corte.
- Lado derecho
 - Coloque la moldura con la parte superior apoyada en la guía.
 - Conserve el lado derecho del corte.

Corte de molduras de corona

El corte de molduras de corona se realiza en un inglete compuesto. A fin de lograr la máxima precisión, la sierra tiene posiciones angulares prefijadas a 31,62° de inglete y 33,85° de bisel. Estos ajustes son para molduras de corona estándar con ángulos de 52° en la parte superior y de 38° en la parte inferior.

- Haga cortes de prueba utilizando material de chatarra antes de hacer los cortes definitivos.
- Todos los cortes se realizan en el bisel izquierdo y con la parte posterior de la moldura contra la base.

Ángulo interno

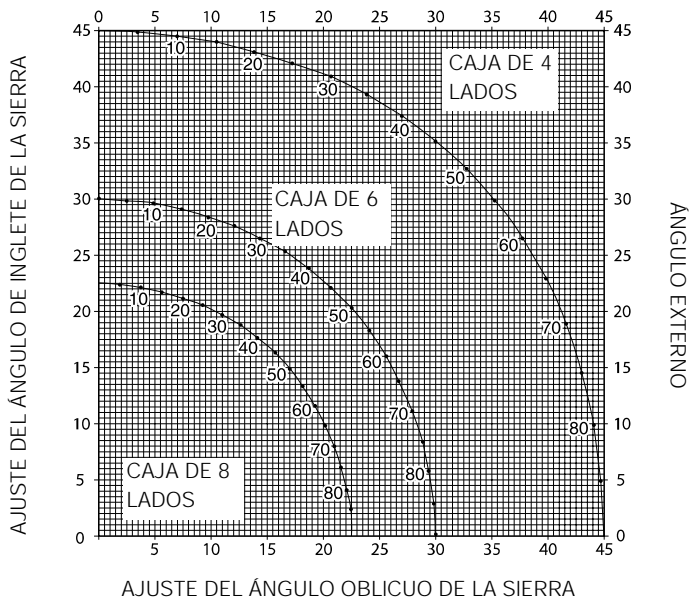
- Lado izquierdo
 - Parte superior de la moldura apoyada contra la guía.
 - Inglete derecho
 - Conserve el lado izquierdo del corte.

- Lado derecho
 - Parte inferior de la moldura apoyada contra la guía.
 - Inglete izquierdo
 - Conserve el lado izquierdo del corte.

Ángulo externo

- Lado izquierdo
 - Parte inferior de la moldura apoyada contra la guía.
 - Inglete izquierdo
 - Conserve el lado derecho del corte.

- Lado derecho
 - Parte superior de la moldura apoyada contra la guía.
 - Inglete derecho
 - Conserve el lado derecho del corte.



Acanalado (fig. T)

La sierra está equipada con un tope de acanalado (12) y un tornillo de mariposa (15) para permitir el corte acanalado.

- Bascule el tope de acanalado (12) hacia la parte delantera de la sierra.
- Ajuste el tornillo de mariposa (15) para fijar la profundidad del corte acanalado. Posiblemente sea necesario soltar primero la tuerca de sujeción (66).
- Coloque una pieza de material de desperdicio de aproximadamente 5 cm entre la guía y la pieza de trabajo para realizar un corte acanalado recto.

Extracción de polvo (fig. A2 & A6)

Esta máquina lleva un punto de extracción de serrín (24) incorporado para conectarlo a un kit extractor de serrín (37) (opcional).

- Cuando sea posible, utilice un extractor de aspiración diseñado de acuerdo con las Directrices aplicables en relación con la emisión de polvo.

Corte de piezas pequeñas (fig. A5)

El inserto de la guía (36) (opcional) facilitará el corte de piezas pequeñas.

Soporte para piezas largas (fig. A4)

- Utilice siempre un soporte para las piezas largas.
- Para obtener los mejores resultados, utilice la prolongación del soporte de la pieza (35) para aumentar la anchura de la mesa de la ingletadora (lo puede conseguir en su distribuidor como opción). Utilice un soporte para las piezas largas empleando cualquier medio adecuado como, por ejemplo, caballetes de aserrar o dispositivos similares, para evitar que los extremos se caigan.

Hojas de sierra

Para lograr las capacidades de cortes descritas, utilice siempre hojas de 216 mm y diámetro interior de 30 mm.

Consulte a su proveedor si desea información más detallada sobre los accesorios apropiados.

Transporte (fig. B2)

Para transportar cómodamente la herramienta se puede unir una correa de transporte a la base. La correa de transporte (véase la fig. A7) es opcional.

- Para transportar la sierra, baje el cabezal y apriete el pasador de bloqueo (14).
- Bloquee el pomo de sujeción del carril con el cabezal de la sierra en la posición frontal, bloquee el brazo de inglete en el ángulo de inglete más recto, deslice la guía (3) completamente hacia adentro y bloquee la palanca de bisel (11) con el cabezal de la sierra en la posición vertical para que la herramienta quede lo más compacta posible.
- Utilice siempre los rebajes para transporte (31) que aparecen en la fig. B2 para transportar la sierra.

Mantenimiento

Su herramienta eléctrica DEWALT ha sido diseñada para funcionar mucho tiempo con un mínimo de mantenimiento. El funcionamiento satisfactorio depende del buen cuidado de la herramienta y de una limpieza frecuente.



Limpieza

Evite que se obturen las ranuras de ventilación y limpie el exterior con regularidad utilizando un paño suave.

- Limpie periódicamente la superficie de la mesa.
- Limpie periódicamente el sistema de recogida de serrín.



Evite el uso de limpiadores o lubricantes para el mantenimiento de la herramienta. Los limpiadores en spray y aerosol especialmente pueden atacar químicamente el protector inferior de plástico.

Limpieza y mantenimiento de la placa de corte (fig. U)

Limpie periódicamente la zona debajo de la placa de corte. Si la placa de corte está desgastada, debe cambiarse.

- Quite los tornillos (67) que sujetan la placa de corte (32).
- Quite la placa de corte y limpie la zona debajo de la misma.
- Vuelva a colocar las piezas de la placa de corte y los tornillos.
- Apriete los tornillos a mano.
- Para ajustar la placa de corte, proceda del modo siguiente:
- Desplace el cabezal hacia abajo hasta que la hoja entre en el corte de la sierra.
- Ajuste cada pieza de la placa de corte para que encaje bien con el diente de la hoja.
- Apriete los tornillos.



Herramientas desechadas y el medio ambiente

Lleve la herramienta vieja a un Centro de Servicio DEWALT, donde será eliminada sin efectos perjudiciales para el medio ambiente.

GARANTÍA

• 30 DÍAS DE SATISFACCIÓN COMPLETA •

Si no queda totalmente satisfecho con su herramienta DEWALT, contacte con su Centro de Servicio DEWALT. Presente su reclamación, juntamente con la máquina completa, así como la factura de compra y le será presentada la mejor solución.

• UN AÑO DE SERVICIO GRATUITO •

Si necesita mantenimiento o servicio técnico para su herramienta DEWALT en los 12 meses siguientes a la compra, podrá obtenerlos gratuitamente en un Centro de Servicio DEWALT. Para ello es imprescindible presentar la prueba de compra. Incluye mano de obra y piezas para las Herramientas Eléctricas. No se incluye los accesorios.

• UN AÑO DE GARANTÍA •

Si su producto DEWALT presenta algún defecto debido a fallos de materiales o mano de obra en los 12 meses siguientes a la fecha de compra, le garantizamos la sustitución gratuita de todas las piezas defectuosas siempre y cuando:

- El producto no haya sido utilizado inadecuadamente.
- No se haya intentado su reparación por parte de una persona no autorizada.
- Se presente la prueba de compra.

Para la localización del Centro de Servicio DEWALT más cercano, consulte el dorso de este manual. Como alternativa, hay disponible en Internet una lista de Centros de Servicio DEWALT e información completa sobre nuestro servicio postventa en www.2helpU.com.

SCIE A ONGLET DW712

Félicitations!

Vous avez choisi un outil DEWALT. Depuis de nombreuses années, DEWALT produit des outils électriques adaptés aux exigences des utilisateurs professionnels.

Caractéristiques techniques

	DW712
Pression acoustique (L_{pa})	dB(A) 90
Puissance acoustique (L_{WA})	dB(A) 103
Niveau de vibration main/bras	$m/s^2 < 2,5 m/s^2$
Tension	V 230
Puissance utile	W 960
Diamètre de lame	mm 216
Alésage	mm 30
Épaisseur max. de la lame	mm 1,8
Vitesse maximale de lame	courses/min 4.600
Capacité maximale de la coupe transversale à 90°	mm 300
Capacité maximale de la coupe d'onglets à 45°	mm 212
Profondeur maximale de coupe à 90°	mm 70
Profondeur maximale de coupe, inclinée à 45°	mm 50
Onglet (positions maximales)	
gauche	50°
droite	60°
Inclinaison (positions maximales)	
gauche	48°
droite	2°
Onglet 0°	
Largeur résultante à hauteur maxi 70 mm	mm 300
Hauteur résultante à largeur maxi 300 mm	mm 70
Onglet gauche 45°	
Largeur résultante à hauteur maxi 70 mm	mm 212
Hauteur résultante à largeur maxi 212 mm	mm 70
Onglet droit 45°	
Largeur résultante à hauteur maxi 70 mm	mm 212
Hauteur résultante à largeur maxi 212 mm	mm 70
Inclinaison gauche 45°	
Largeur résultante à hauteur maxi 50 mm	mm 300
Hauteur résultante à largeur maxi 300 mm	mm 50
Onglet 31,62°, inclinaison 33,85°	
Hauteur résultante à largeur maxi 254 mm	mm 65
Temps d'arrêt de la lame	s < 5,0
Rendement du captage de poussières	$mg/m^3 < 2,0$
Poids	kg 19,5
Fusible:	
Outils 230 V	10 A

Les symboles suivants sont utilisés dans le présent manuel:



En cas de non-respect des instructions dans le présent manuel, il y a risque de blessure, danger de mort ou possibilité de dégradation de l'outil.



Dénote la présence de tension électrique.

Déclaration CE de conformité



DW712

DEWALT déclare que ces outils ont été mis au point en conformité avec les normes 98/37/CEE, 89/336/CEE, EN 55014-2, EN 55014, EN 61000-3-2, EN 61000-3-3 & EN 61029.

Pour de plus amples informations, contacter DEWALT à l'adresse ci-dessous ou se reporter au dos de ce manuel.

Directeur de développement produits
Horst Großmann

DEWALT, Richard-Klinger-Straße 40,
D-65510, Idstein, Allemagne

Consignes de sécurité

Afin de réduire le risque d'électrocution, de blessure et d'incendie lors de l'utilisation d'outils électriques stationnaires, respectez toujours les consignes de sécurité en vigueur dans votre pays.

Lire et observer attentivement les instructions contenues dans ce manuel avant d'utiliser l'outil.

Conserver ce manuel pour s'y reporter à l'avenir.

Généralités**1 Tenir votre aire de travail propre et bien rangée**

Le désordre augmente les risques d'accident.

2 Tenir compte des conditions ambiantes

Ne pas exposer l'outil à la pluie. Ne pas exposer l'outil à l'humidité.

Veiller à ce que l'aire de travail soit bien éclairée (250 - 300 Lux).

Ne pas utiliser l'outil s'il existe un risque d'incendie ou d'explosion, par exemple en présence de liquides ou de gaz inflammables.

3 Tenir les enfants éloignés

Ne pas laisser les enfants, les visiteurs ou les animaux s'approcher de l'aire de travail ou toucher l'outil ou le câble d'alimentation.

4 Porter des vêtements de travail appropriés

Ne pas porter de vêtements flottants ni de bijoux. Ils pourraient être happés par les pièces en mouvement. Le cas échéant, porter une coiffe convenable retenant les cheveux longs. Lorsque le travail s'effectue à l'extérieur, porter de préférence des gants adéquats et des chaussures antidérapantes.

5 Protections

Porter en permanence des lunettes de protection. Porter un masque anti-poussière si le travail exécuté produit de la poussière ou des particules volantes. Si ces particules peuvent être extrêmement chaudes, porter également un tablier résistant à la chaleur.

Toujours porter une protection auditive.

6 Attention aux décharges électriques

Éviter le contact corporel avec des éléments ou surfaces reliés à la masse, (par exemple tuyaux, radiateurs, cuisinières électriques et réfrigérateurs). Dans des conditions de travail extrêmes (par exemple : humidité élevée, production de limaille, etc.), la sécurité électrique peut être améliorée en insérant un transformateur d'isolement ou un disjoncteur différentiel (FI).

7 Adopter une position confortable

Conserver en permanence son équilibre et les deux pieds à terre.

8 Faire preuve de vigilance

Observer votre travail. Faire preuve de bon sens. Ne pas utiliser l'outil lorsque l'on est fatigué.

9 Bien fixer la pièce à travailler

Pour plus de sécurité, fixer la pièce à travailler avec un dispositif de serrage ou un étau. Ainsi, vous aurez les deux mains libres pour manier l'outil.

10 Brancher le dispositif anti-poussières.

Si vous disposez de systèmes pour brancher les dispositifs d'extraction et d'aspiration de poussière, s'assurer qu'ils sont bien branchés et qu'ils fonctionnent correctement.

11 Enlever les clés de réglage

Avant de mettre l'outil en marche, vérifier toujours si les clés et outils de réglage ont été retirés.

12 Rallonges

Vérifier la rallonge avant de l'utiliser et la remplacer si elle est endommagée. Pour utiliser cet outil à l'extérieur, n'utiliser que des rallonges prévues à cet effet et portant une inscription adéquate.

13 Utiliser l'outil adéquat

Le domaine d'utilisation de l'outil est décrit dans le présent manuel. Ne pas forcer sur des outils ou des accessoires de trop petite taille pour exécuter des travaux lourds. Ne pas utiliser des outils à des fins et pour des travaux pour lesquels ils n'ont pas été conçus. Ne pas forcer sur l'outil.

Attention ! L'utilisation d'accessoires ou la réalisation de travaux autres que ceux recommandés dans ce manuel pourrait entraîner un risque de blessure corporelle.

14 Contrôler si l'outil est endommagé

Avant toute utilisation, s'assurer que l'outil et le câble d'alimentation ne sont pas endommagés. Vérifier l'alignement des pièces en mouvement, leur prise et toute rupture de pièces, tout endommagement des protections et des interrupteurs et toutes autres conditions pouvant affecter le fonctionnement de l'outil. Veiller à ce que l'outil fonctionne correctement et qu'il exécute les tâches pour lesquelles il est conçu. Ne pas utiliser l'outil si une pièce est défectueuse. Ne pas utiliser l'outil si l'interrupteur marche/arrêt ne fonctionne pas. Faire remplacer toute pièce endommagée par un agent DEWALT agréé. Ne jamais essayer de le réparer soi-même.

15 Pour débrancher l'outil

Eteindre l'outil puis attendre qu'il s'arrête complètement avant de le laisser sans surveillance. Débrancher l'outil lorsqu'il n'est pas utilisé, avant de changer toute pièce ou tout accessoire et avant de procéder à l'entretien.

16 Pour éviter tout démarrage involontaire

S'assurer que l'outil est en position d'arrêt avant de le brancher.

17 Préserver le câble d'alimentation

Ne jamais tirer sur le câble pour le débrancher. Préserver le câble de la chaleur, de l'huile et des arêtes vives.

18 Ranger vos outils dans un endroit sûr

Ranger les outils non utilisés dans un endroit sec, fermé à clé et hors de portée des enfants.

19 Entretenir vos outils avec soin

Garder les outils en bon état et propres afin d'assurer des conditions de travail optimales et sûres. Observer les instructions d'entretien et de changement d'accessoires. Maintenir les poignées et les interrupteurs secs, propres et exempts d'huile et de graisse.

20 Réparations

Cet outil est conforme aux consignes de sécurité en vigueur.

Faire réparer l'outil par un agent de réparation DEWALT agréé.

Les réparations ne devront être effectuées que par des personnes qualifiées utilisant des pièces de rechange d'origine. Dans le cas contraire, cela pourrait être très dangereux pour l'utilisateur.

Directives complémentaires de sécurité pour les scies à onglets

- Vérifier que tous les boutons de verrouillage et les leviers de blocage sont bien serrés avant toute utilisation.
- Ne pas faire fonctionner l'appareil si le protecteur n'est pas en place, s'il ne fonctionne pas ou n'est pas maintenu correctement.
- Ne jamais utiliser la scie sans l'insert.
- Ne posez jamais la main sur le trajet de la lame lorsque la machine est raccordée au secteur.
- Ne pas essayer d'arrêter rapidement le mouvement de la machine en appuyant un outil ou un autre objet contre la lame ; de graves accidents peuvent être provoqués involontairement de cette façon.
- Consultez le manuel d'instructions avant l'utilisation de tout accessoire. Le mauvais usage d'un accessoire peut provoquer des dommages.
- Sélectionnez la lame adéquate pour le matériel à découper.
- Respectez la vitesse maximale indiquée sur la lame de scie.
- Utilisez un support ou portez des gants pour manipuler la lame de scie.
- Ne pas utiliser de lames de diamètres plus élevés ou plus faibles que ceux recommandés. Se référer aux données techniques pour obtenir les caractéristiques appropriées des lames. N'utilisez que les lames indiquées dans ce manuel, conformes à la norme EN 847-1.
- Étudiez la possibilité d'utiliser des lames spécialement conçues pour réduire le bruit.
- N'utilisez pas de lames HSS.
- N'utilisez pas de lames de scies endommagées ou cassées.
- N'utilisez pas de disques abrasifs.
- Tirer la lame de la coupe avant de relâcher l'interrupteur.

- Prenez soin de fixer le bras solidement lors de la réalisation de coupes en biseau.
- Ne jamais caler d'objet contre le ventilateur du moteur pour bloquer l'axe du moteur.
- Le protecteur s'ouvre automatiquement quand le bras est abaissé et il se referme automatiquement sur la lame quand le bras remonte. Le protecteur peut être levé manuellement lors de l'installation ou le retrait de lames de scie ou lors du contrôle de la scie. Ne jamais lever le protecteur quand la scie est sous tension.
- La section avant du protecteur est ajourée pour permettre une bonne visibilité durant le sciage. Des copeaux risquant de traverser le protecteur, il convient de porter des lunettes de protection pour regarder à travers le protecteur ajouré.
- L'espace environnant de l'appareil doit être bien entretenu et libre de tout matériau, comme par exemple copeaux et chutes.
- Vérifier périodiquement que les orifices d'aération du moteur sont libres de copeaux.
- Changez l'insert lorsqu'il est usé.
- Débranchez l'appareil du secteur avant d'effectuer tout travail d'entretien ou lors du changement de la lame.
- Ne jamais effectuer de nettoyage ou d'entretien lorsque l'appareil est en cours de fonctionnement ou si la tête n'est pas en position d'arrêt.
- Lorsque cela est possible, toujours fixer l'appareil sur un établi.

Risques résiduels

Les risques suivants sont inhérents à l'utilisation de ces scies :

- risque de blessure causé par les pièces rotatives (p. ex. la lame de scie)
- En dépit de l'application des directives appropriées de sécurité et de la réalisation de dispositifs de sécurité, certains risques résiduels ne peuvent être évités; ceux-ci sont énumérés ci-dessous :
- Diminution de l'acuité auditive.
 - Risque d'accidents provoqués par des parties non protégées de la lame de scie en rotation.
 - Risque de blessure lors du remplacement de la lame.
 - Risque de coincement de doigts lors de l'ouverture des carters de protection.
 - Risques pour la santé provoqués par la respiration de poussières dégagées lors du sciage du bois, en particulier du chêne, du hêtre et du MDF.

Étiquettes sur l'outil

Les pictogrammes suivants sont illustrés sur l'outil :



Lire le manuel d'abord



Voyant d'utilisation sûre



Les mains ne doivent pas pénétrer dans cet espace.

Sécurité électrique

Le moteur électrique a été conçu pour une seule tension. Vérifier si la tension secteur correspond à la tension indiquée sur la plaque d'identification.



Cet outil à double isolation est conforme à la norme EN 61029; un branchement à la terre n'est donc pas nécessaire.

- CH** Toujours utiliser la fiche prescrite lors du remplacement du câble d'alimentation.

Type 11 pour la classe II (Isolation double) - outils

Type 12 pour la classe I (Conducteur de terre) - outils

- CH** En cas d'utilisation à l'extérieur, connecter les outils portatifs à un disjoncteur FI.

Remplacement du cordon secteur ou de la fiche

Après le remplacement du cordon secteur ou de la fiche, s'en débarrasser en songeant à la sécurité car il est dangereux de réutiliser un cordon secteur ou une fiche dont les conducteurs sont dénudés.

Câbles de rallonge

Si un câble de rallonge est nécessaire, utiliser un câble de rallonge homologué adapté pour la puissance absorbée de cet outil (voir les caractéristiques techniques). La section minimum du conducteur est de 1,5 mm².

En cas d'utilisation d'un dévidoir, toujours dérouler le câble complètement.

Contenu de l'emballage

L'emballage contient:

- 1 Scie à onglet assemblée
- 1 Clef de montage de la lame
- 1 Lame de scie
- 1 Manuel d'instructions
- 1 Dessin éclaté

- Vérifier si l'outil, les pièces ou les accessoires ne présentent pas de dommages dus au transport.
- Prendre le temps de lire et de comprendre à fond le présent manuel avant de mettre votre outil en marche.

Description (fig. A1 - A6)

Votre scie à onglets DW712 a été conçue pour un découpage professionnel du bois, des produits du bois, de l'aluminium et du plastique. Elle réalisera facilement, avec précision et en toute sécurité des découpages de tronçonnage, biseautage et assemblage en onglet.

A1

- 1 Interrupteur marche/arrêt
- 2 Carter de protection mobile
- 3 Guide arrière gauche
- 4 Levier d'onglets
- 5 Verrou d'onglet
- 6 Échelle d'onglet
- 7 Guide arrière droit
- 8 Butée de position inclinée réglable intermédiaire
- 9 Butée de position inclinée réglable
- 10 Échelle de chanfrein
- 11 Manette de serrage d'inclinaison
- 12 Butée de rainurage
- 13 Bouton de blocage du rail
- 14 Goupille de blocage de la tête en position basse
- 15 Bouton de réglage de la profondeur du rainurage
- 16 Bouton de blocage d'arbre
- 17 Levier de déverrouillage de la tête
- 18 Poignée d'utilisation
- 19 Régulateur de vitesse

A2

- 23 Carter de protection supérieur
- 24 Adaptateur d'aspiration de poussières
- 25 Rails
- 26 Clef de montage de la lame
- 27 Bouton de surpassement de la butée d'inclinaison
- 28 Butée de réglage en position verticale
- 29 Stabilisateur de l'assise
- 30 Verrouillage du guide arrière gauche
- 31 Poignées de transport
- 32 Insert

Accessoires disponibles en option

A4

35 Piétement

A5

36 Insert guide

A6

37 Kit d'aspiration

A7

38 Bretelle de transport

Installation

Déballage (fig. B1 & B2)

- Sortir la scie de son emballage avec précaution.
- Déplacer le stabilisateur (29) jusqu'à qu'il soit en contact avec la surface de travail. Resserrer les vis (39).
- Libérer le bouton de blocage du rail (13) et repoussez la tête de la scie de façon à la bloquer en position arrière.
- Appuyez sur la manette (18) et extrayez la goupille de verrouillage (14) comme indiqué.
- Relâchez progressivement la pression vers le bas jusqu'à ce que la tête atteigne la hauteur maximale.



Ne jamais utiliser la scie sans le stabilisateur.

Montage sur établi (fig. C)

- Les trous (40) sont pratiqués dans les quatre pieds, dans le but de faciliter la pose sur établi. Deux dimensions différentes de trous permettent l'emploi de vis de dimensions différentes. Opter pour une des deux dimensions proposées; l'emploi des deux est superflu. Toujours fixer la scie fermement pour éviter tout mouvement. Pour faciliter son transport, l'outil peut être fixé sur une planche en contre-plaqué de 12,5 mm ou plus, que l'on peut aisément monter sur le lieu de travail ou transporter en différents lieux.
- Lors de la pose de scie sur contre-plaqué, s'assurer que les vis de montage ne dépassent pas de la surface du bois, car le contre-plaqué doit être complètement lisse par rapport à l'établi. Pour fixer la scie sur une surface de travail quelconque, serrer uniquement au niveau des pieds. La fixation en une autre position influera sur le bon fonctionnement de la scie.
- Pour éviter tout risque de détachement ou d'imprécision, s'assurer que la surface de montage n'est pas déformée ou inégale. Si la scie est bancale, placer une cale sous un pied de scie afin de la stabiliser.

Assemblage



Toujours retirer la fiche de la prise avant de procéder à l'assemblage.

Montage de la lame de scie (fig. E1 - E5)

- Appuyez sur le levier de déverrouillage de la tête (17) pour relâcher le carter de protection (2) et levez celui-ci aussi haut que possible.
- Desserrez la vis du carter de protection (43) suffisamment pour permettre de soulever la patte de fixation du protecteur (44) pour avoir accès à la vis de verrouillage de lame (45).
- Tenez le carter de protection en position haute à l'aide de la vis du carter (43) et appuyez sur le bouton de verrouillage d'axe (16) d'une main. Avec l'autre main, faites tourner la clé de montage de la lame (26) sur la droite pour dévisser la vis de lame à pas gauche (45) dans le sens des aiguilles d'une montre.



Pour verrouiller l'axe, appuyer sur le bouton comme illustré et faire tourner manuellement l'axe jusqu'à ce que le verrouillage s'engage. Continuer à exercer une pression sur le bouton de verrouillage pour éviter que l'axe ne pivote.

- Retirez la vis de verrouillage de lame (45) et la bague d'extrémité extérieure (46).
- Placer la lame de scie (47) sur l'épaulement (48) prévu sur le flasque intérieur (49). Ce faisant, s'assurer que les dents du bord inférieur de lame sont orientées vers l'arrière de la scie (du côté opposé à l'opérateur).
- Remplacez la bague d'extrémité extérieure (46).
- Serrez la vis de verrouillage de lame (45), dans le sens inverse des aiguilles d'une montre, tout en tenant le système de verrouillage d'axe de l'autre main.
- Déplacez le carter (44) vers le bas de manière à entièrement cacher la vis (45).
- Serrez la vis du carter de protection (43).



Ne jamais tenter de bloquer l'axe avec la lame en rotation. Maintenez le carter de protection vers le bas et serrez fermement les vis du carter de protection après avoir installé la lame.

Réglage



Toujours retirer la fiche de la prise avant de procéder au réglage.

Votre scie à onglet a été parfaitement réglée en usine. Au cas où un réglage s'impose, suite au transport, à la manipulation ou à une raison quelconque, suivre la procédure ci-dessous à la lettre. Une fois cette opération réalisée, la précision est assurée.

Contrôle et réglage de la lame sur le guide arrière (fig. F1 - F4)

- Libérez le levier d'onglet (4) et tirez le verrou d'onglet (5) pour libérer le bras d'onglet (50).
- Faire pivoter le bras d'onglet jusqu'à ce que le verrou se trouve en position d'onglet 0°. Ne serrez pas le levier.
- Rabattez la tête jusqu'à ce que la lame entre dans le trait de scie (51).
- Placez une équerre (52) contre le côté gauche (7) du guide et de la lame (47) (fig. F3).



Ne pas toucher les pointes des dents de la lame avec l'équerre.

- Si un réglage s'impose, procéder comme suit:
- Desserrez les vis (53) et déplacez l'ensemble échelle/bras d'onglet vers la gauche ou vers la droite jusqu'à ce que la lame se trouve à 90° selon l'équerre.
- Resserrer les vis (53). Ne tenez pas compte de l'affichage de l'index d'onglet.

Réglage de l'index d'onglet (fig. F1, F2 & G)

- Libérez le levier d'onglet (4) et tirez le verrou d'onglet (5) pour libérer le bras d'onglet (50).
- Faites pivoter le bras d'onglet pour régler l'index d'onglet (54) en position zéro comme illustré sur la figure G.
- Avec le levier d'onglet desserré, veillez à ce que le verrou d'onglet s'engage en position en faisant pivoter le bras d'onglet au-delà de zéro.
- Observez l'index (54) et l'échelle d'onglet (6). Si l'index n'affiche pas exactement zéro, desserrez la vis (55), déplacez l'index pour afficher 0° et resserrez la vis.

Réglage blocage d'onglet / tige à encliquetage (fig. H)

Si l'assise de la scie peut être déplacée alors que le levier d'onglet (4) est bloqué, les blocage d'onglet / tige à encliquetage (56) doivent être réglés.

- Débloquez le levier d'onglet (4).

- Serrez les blocage d'onglet / tige à encliquetage (56) à fond à l'aide d'un tournevis (57). Puis desserrez la tige d'un quart de tour.
- Vérifier que la table ne se déplace pas lorsque le levier (4) est serré à un angle aléatoire (non-configuré).

Contrôle et réglage de la lame sur la table (fig. I1 - I4)

- Desserrez la molette de verrouillage de l'inclinaison (11).
- Appuyez sur la tête de scie vers la droite pour vous assurer qu'elle est totalement verticale et serrez la molette de verrouillage de l'inclinaison.
- Rabattez la tête jusqu'à ce que la lame entre dans le trait de scie (51).
- Placez une équerre (52) sur la table et contre la lame (47) (fig. I2).



Ne pas toucher les pointes des dents de la lame avec l'équerre.

- Si un réglage s'impose, procéder comme suit:
- Relâchez la molette de verrouillage de l'inclinaison (11) et faites tourner la vis de butée de réglage de la position verticale (28) vers l'intérieur ou vers l'extérieur jusqu'à ce que la lame repose sur la table à 90° comme indiqué par l'équerre.
- Si l'index d'inclinaison (58) ne pointe pas sur le zéro de l'échelle (10), desserrez la vis (59) de fixation de l'index et déplacez l'index au besoin.

Réglage du guide (fig. J)

La partie supérieure du guide arrière gauche peut être ajustée vers la gauche pour permettre le passage de la lame en position inclinée à 48°. Pour régler le guide (3) :

- Desserrez le bouton plastique (30) et faites coulisser le guide vers la gauche.
- Faire un essai avec la scie hors service et vérifier le jeu. Ajuster le guide arrière aussi près que possible de la lame pour obtenir un support maximal de pièce sans jamais entrer en contact avec la lame.
- Serrez le bouton fermement.



La rainure du guide (60) peut être bouchée avec de la sciure. Utilisez un bâtonnet ou de l'air comprimé à basse pression pour nettoyer cette rainure.

Surpassement des butées d'inclinaison (fig. K)

Les butées d'inclinaison facilitent l'installation de la lame de scie en position verticale et du biseau à 45°. En surpassant les butées d'inclinaison, les angles d'inclinaison possibles sont de 2° vers la droite à 48° vers la gauche.

- Pour surpasser les butées d'inclinaison, libérez d'abord la tête de scie et poussez-la légèrement vers la gauche, puis tirez le bouton de surpassement (27) et tournez-le en position de surpassement (62). Le bouton de surpassement s'enclenche automatiquement en place.
- Régler l'inclinaison et maintenez la tête dans cette position.
- Pour arrêter le surpassement, tournez le bouton de surpassement (27) en position de butée d'inclinaison (61).

Butée d'inclinaison intermédiaire

L'angle d'inclinaison intermédiaire est fixé à 33,85°, ce qui permet de préparer rapidement l'outil pour le moulurage en couronne.

- Pour activer la butée d'inclinaison intermédiaire, tournez le bouton de surpassement (27) en position de butée d'inclinaison intermédiaire (63).

Vérification et réglage de l'angle d'inclinaison (fig. A1, A2 & I5)

- Vérifiez que le bouton de surpassement (27) se trouve en position de butée d'inclinaison.
- Desserrez les boutons de serrage du guide gauche (30) et faites coulisser la partie supérieure du guide gauche au maximum vers la gauche.
- Desserrez la manette d'inclinaison (11) et déplacez la tête de scie vers la gauche. Il s'agit de la position inclinée à 45°.
- Si un réglage s'impose, procéder comme suit:
- Tournez la vis butoir (9) jusqu'à ce que l'index (58) indique 45°.

Vérification et réglage de l'angle d'inclinaison intermédiaire (fig. A1, A2 & I6)

- Vérifiez que le bouton de surpassement (27) se trouve en position de butée d'inclinaison intermédiaire.
- Desserrez les boutons de serrage du guide gauche (30) et faites coulisser la partie supérieure du guide gauche au maximum vers la gauche.
- Desserrez la manette d'inclinaison (11) et déplacez la tête de scie vers la gauche. Il s'agit de la position inclinée à 33,85°.
- Si un réglage s'impose, procéder comme suit:
- Tournez la vis butoir (8) jusqu'à ce que l'index (58) indique 33,85°.

Réglage du guide de rail (fig. L)

- Contrôlez régulièrement le débattement des rails.
- Afin de diminuer le débattement, faites pivoter graduellement la vis de fixation (64) dans le sens des aiguilles d'une montre tout en faisant coulisser la tête de scie dans un sens puis dans l'autre.

Mode d'emploi



- Toujours respecter les consignes de sécurité et les règles en vigueur.

Avant la mise en marche:

- Monter la lame de scie appropriée. Ne pas utiliser des lames trop émoussées. La vitesse maximale de rotation de l'outil ne doit pas excéder celle de la lame de scie.
- Ne pas essayer de couper des pièces trop petites.
- Veiller à ce que la lame coupe librement. Ne pas forcer.
- Veiller à ce que le moteur atteigne sa vitesse maximale avant de commencer à couper.
- S'assurer que tous les boutons de verrouillage et manettes de serrage soient bien serrés.
- Fixez la pièce.
- Quoique cette scie coupe le bois et de nombreux matériaux non-ferreux, les instructions de fonctionnement se rapportent uniquement à la coupe du bois. Les mêmes directives sont applicables pour les autres matériaux. Ne pas scier des métaux ferreux (contenant du fer ou de l'acier), le fibrociment ni les matériaux utilisés en maçonnerie avec cette scie !
- Toujours utiliser l'insert. N'utilisez pas la machine si la largeur du trait de scie de l'insert est supérieure à 10 mm.

Mise en marche et arrêt (fig. M)

Un trou (65) est prévu dans la détente pour l'insertion d'un cadenas afin de verrouiller l'outil.

- Pour mettre l'outil en marche, appuyer sur l'interrupteur marche/arrêt.
- Pour arrêter l'outil, relâcher l'interrupteur.

Réglage de la vitesse variable (fig. M)

Le régulateur de vitesse (19) permet de prérégler la vitesse maximum.

- Tourner le régulateur de vitesse (19) vers la plage désirée, indiquée par un numéro.
- Utiliser les hautes vitesses pour les matériaux tendres tels que le bois. Utiliser les basses vitesses pour scier le métal.

Coupes de base

Coupe droite verticale (fig. A1, A2 & N)

- Libérez le levier d'onglet (4) et tirez le verrou d'onglet (5).
- Engagez le verrou d'onglet en position 0° et serrez le levier d'onglet.
- Disposez le morceau de bois à couper contre le guide arrière (3 & 7).
- Tenez la manette (18) et poussez sur le levier de déverrouillage de la tête (17) afin de relâcher la tête. Appuyez sur la gâchette (1) pour faire démarrer le moteur.
- Baissez la tête de la scie pour permettre à la lame de couper le bois et de pénétrer dans l'insert (32).

- Une fois le travail terminé, relâchez l'interrupteur et attendez que la lame de scie s'arrête totalement avant que la tête ne revienne dans sa position de repos supérieure.

Tronçonnage coulissant d'une pièce (fig. O)

Le rail guide permet de couper les pièces les plus grosses (de 50 mm x 100 mm à 500 mm x 1000 mm) à l'aide d'un mouvement coulissant.

- Libérez le bouton de blocage du rail (13).
- Tirez la tête de scie vers vous et mettez l'outil en marche.
- Faites descendre la lame de scie jusqu'à la pièce et repoussez la tête en arrière pour terminer la coupe.
- Procédez comme décrit ci-dessus.



- N'effectuez pas de coupes coulissantes sur les pièces de taille inférieure à 50 x 100 mm.
- Rappelez-vous de bloquer la tête de scie en position arrière après avoir terminé les coupes coulissantes.

Coupe transversale verticale d'onglet (fig. A1, A2 & P)

- Libérez le levier d'onglet (4) et tirez le verrou d'onglet (5). Faites pivoter le bras vers la gauche ou vers la droite pour obtenir l'angle requis.
- Le loquet d'onglet reviendra automatiquement à 10°, 15°, 22,5°, 31,62° et 45° à droite et à gauche, et à 50° à gauche et à 60° à droite. Si un angle intermédiaire est requis, tenez la tête fermement en place et verrouillez-la en serrant le levier d'onglet.
- Assurez-vous toujours que le levier d'onglet est bien serré avant de procéder à la coupe.
- Procéder comme pour une coupe transversale verticale.



Pour assembler par onglet l'extrémité d'une pièce de bois en effectuant une petite découpe, positionnez la pièce de telle sorte que cette petite découpe se trouve du côté de la lame ayant le plus grand angle par rapport au guide arrière; par exemple onglet gauche, découpe à droite ou onglet droit, découpe à gauche.

Coupes inclinées (fig. A1, A2 & Q)

L'angle d'inclinaison peut être réglé de 48° gauche à 2° droite, et coupé avec le bras d'onglet réglé entre zéro et une position maximale d'onglet à 45° droite ou gauche.

- Desserrez les boutons de serrage du guide gauche (30) et faites coulisser la partie supérieure du guide gauche (3) au maximum vers la gauche. Desserrez la manette d'inclinaison (11) et réglez l'inclinaison comme requis.
- Serrez fermement la manette de serrage d'inclinaison (11).
- Procéder comme pour une coupe transversale verticale.

Qualité de la coupe

La régularité de la coupe dépend d'un certain nombre de facteurs, tel que le type de matériau à couper. Lorsque des coupes de grande qualité sont requises pour les assemblages de pièces moulurées ou autres travaux de précision, une lame affûtée (60 dents, en carbure) et une vitesse de coupe lente et régulière donnent les résultats escomptés.



S'assurer que le matériau ne glisse pas pendant la coupe; bien le bloquer. Toujours attendre que la lame soit complètement arrêtée avant de lever le bras. Au cas où des petites fibres de bois sont visibles à l'arrière de la pièce, appliquer un morceau de bande adhésive à l'endroit de la coupe. Couper à travers la bande adhésive et l'enlever prudemment après la coupe.

Position du corps et des mains

La position correcte du corps et des mains facilite le travail avec la scie à onglet; de plus, elle autorise un travail plus précis et en toute sécurité.

- Ne jamais mettre les mains à proximité de la zone de coupe.
- Ne pas s'approcher à moins de 150 mm de la lame.
- Tenir la pièce fermement sur la table et le guide arrière pendant l'opération de coupe. Conserver les mains dans la même position jusqu'à ce que la gâchette ait été relâchée et la lame se soit complètement arrêtée.
- Toujours faire un essai avec la scie hors service avant de finir les coupes et vérifier la trajectoire de la scie.
- Ne pas croiser les mains.
- Toujours tenir les deux pieds à terre et garder l'équilibre.
- En déplaçant le bras de scie vers la gauche ou vers la droite, bien accompagner le mouvement et se tenir légèrement de côté par rapport à la lame de scie.
- Observer le travail par les ouvertures prévues dans le pare-éclats lorsqu'il s'agit par exemple de suivre une ligne dessinée au crayon.

Coupe de cadres, de boîtes ou autres objets à quatre faces (fig. R1 & R2)

Coupe de cadre et autres assemblages

Faire des coupes simples dans des chutes de bois pour bien "sentir" la scie. Cette scie est un outil idéal pour réaliser des assemblages comme illustré sur la figure R1. Les découpes peuvent se faire soit par inclinaison soit par onglet.

Emploi du réglage d'inclinaison

L'inclinaison pour les deux pièces est de 45° chacune, formant un angle total de 90°. Le bras d'onglet est bloqué en position zéro. Les pièces sont disposées avec le côté large contre la table et le côté étroit contre le guide arrière.

Emploi du réglage d'onglet

La même coupe peut se faire avec onglet à droite ou à gauche, avec la surface large contre le guide arrière.

Les deux croquis (fig. R1 & R2) servent uniquement pour des objets à quatre faces. En cas de nombre différent de faces, les angles d'onglet et d'inclinaison diffèrent également. Le tableau ci-dessous donne les angles correspondants pour une série de formes, à condition que toutes les faces aient la même longueur. Pour une forme non mentionnée dans le tableau, diviser 180° par le nombre de faces, pour déterminer l'angle d'onglet ou d'inclinaison.

Nbre de côtés	Angle
4	45°
5	36°
6	30°
7	25,7°
8	22,5°
9	20°
10	18°

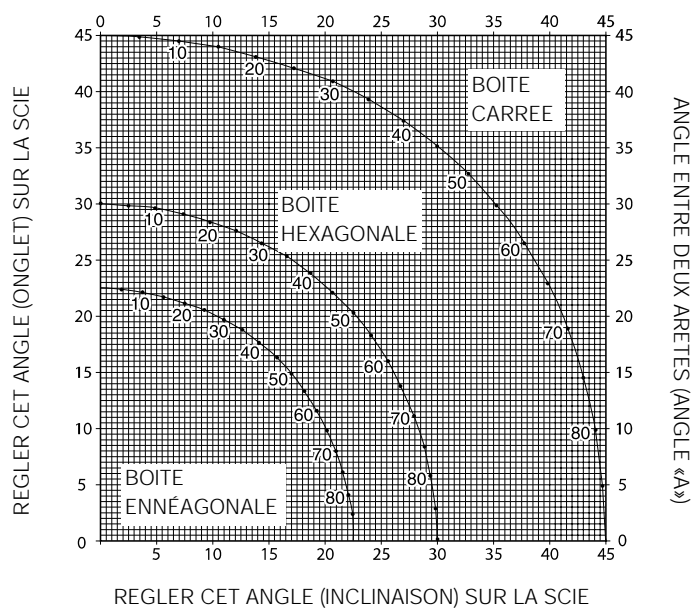
Coupes composées (fig. S1 & S2)

Une coupe d'onglets composés est la combinaison d'un onglet (fig. R2) et d'une inclinaison (fig. R1) en même temps. Ce type de coupe est utilisé pour réaliser des cadres et des assemblages à face inclinée comme illustré sur la figure S1.



Au cas où l'angle varie à chaque coupe, veillez à ce que le bouton de serrage d'inclinaison et celui de verrouillage d'onglet soient fermement serrés. Après un changement d'inclinaison ou d'onglet, serrez toujours lesdits boutons.

- Le tableau ci-après doit vous aider à sélectionner l'inclinaison adéquate et les réglages d'onglet pour les coupes d'onglets composés.



Pour employer le tableau efficacement, sélectionner l'angle "A" requis (fig. S2) pour l'assemblage concerné, et mettre cet angle sur la courbe correspondante. A partir de ce point, descendre à la verticale pour trouver l'angle d'inclinaison correct et on trouve transversalement l'angle d'onglet correct.

- Régler la scie sur les angles déterminés et effectuer quelques essais pratiques.
 - L'exercice pratique se poursuit par l'assemblage des pièces coupées.
- Exemple: Pour construire une boîte à quatre côtés avec 25° d'angle extérieur (angle "A") (fig. S2), utiliser la courbe supérieure droite. Chercher 25° sur l'échelle. Suivre la ligne d'intersection horizontale pour trouver le réglage d'onglet sur la scie (23°). Suivre la ligne d'intersection verticale vers le haut ou vers le bas pour trouver l'angle d'inclinaison de la scie (40°). Toujours effectuer des essais de coupe sur des chutes de bois afin de contrôler les réglages de scie.

Coupes de moulurages

La coupe de moulurage est exécutée à une inclinaison de 45°.

- Faites toujours un essai avec scie à l'arrêt avant de procéder à une coupe quelconque.
- Toutes les coupes sont faites pendant que l'arrière de la base repose à plat sur la scie.

Coin intérieur

- Côté gauche
 - Positionnez la pièce moulurée, la face supérieure en appui contre le guide arrière.
 - Conservez le côté gauche de la coupe.

- Côté droit
 - Positionnez la pièce moulurée, la face inférieure en appui contre le guide arrière.
 - Conservez le côté gauche de la coupe.

Coin extérieur

- Côté gauche
 - Positionnez la pièce moulurée, la face inférieure en appui contre le guide arrière.
 - Conservez le côté droit de la coupe.

- Côté droit
 - Positionnez la pièce moulurée, la face supérieure en appui contre le guide arrière.
 - Conservez le côté droit de la coupe.

Couper des moulurages en couronne

La coupe de moulurages en couronne est exécutée avec une coupe d'onglets composé. Pour travailler le plus précisément possible, votre scie doit être pré-réglée en positions 31,62° pour les onglets et 33,85° pour l'inclinaison. Ces paramètres sont prévus pour des moulurages en couronne standards avec des angles à 52° en haut et des angles de 38° en bas.

- Faites des essais avec du matériel de récupération avant de réaliser les coupes définitives.
- Toutes les coupes sont faites avec une inclinaison à gauche lorsque l'arrière du moulurage repose contre la base.

Coin intérieur

- Côté gauche
 - Haut du moulurage contre le guide.
 - Onglet à droite.
 - Conservez le côté gauche de la coupe.

- Côté droit
 - Bas du moulurage contre le guide.
 - Onglet à gauche.
 - Conservez le côté gauche de la coupe.

Coin extérieur

- Côté gauche
 - Bas du moulurage contre le guide.
 - Onglet à gauche.
 - Conservez le côté droit de la coupe.

- Côté droit
 - Haut du moulurage contre le guide.
 - Onglet à droite.
 - Conservez le côté droit de la coupe.

Rainurage (fig. T)

Votre scie comprend une butée de rainurage (12) et une vis à oreilles (15) pour permettre la coupe de rainurage.

- Faites pivoter la butée de rainurage (12) vers l'avant de la scie.
- Régler la vis à oreilles (15) pour déterminer la profondeur de coupe. Il est peut-être nécessaire de libérer d'abord le contre-écrou (66).
- Mettez un morceau de chute d'environ 5 cm entre le guide et la pièce de façon à permettre une coupe de rainurage droite.

Aspiration de poussière (fig. A2 & A6)

Cet appareil est livré avec un point d'aspiration de poussière (24) pour le branchement d'un kit d'aspiration (37) (disponible en option).

- Dans la mesure du possible, toujours raccorder un aspirateur mis au point en conformité avec les directives relatives à l'émission de poussière.

Découpe de petites pièces (fig. A5)

L'insert de guide (36) (disponible en option) augmente la facilité de découpe de petites pièces.

Support pour pièces longues (fig. A4)

- Toujours veiller au bon support des pièces longues.
- Pour obtenir de meilleurs résultats, utiliser la rallonge du plan de travail (35) pour augmenter la largeur de la table de scie (disponible en option auprès de votre concessionnaire). Supporter les longues pièces par des moyens pratiques tels que des chevalets ou autre, pour éviter que les extrémités ne tombent.

Lames de scie

Pour obtenir les capacités de sciage mentionnées, toujours employer des lames de 216 mm avec alésage de 30 mm.

Votre revendeur pourra vous renseigner sur les accessoires qui conviennent le mieux pour votre travail.

Transport (fig. B2)

Une bretelle peut être fixée à l'assise pour faciliter le transport de l'outil. La bretelle de transport (voir fig. A7) est disponible en option.

- Pour transporter la scie, rabaisser la tête et appuyer sur la goupille de blocage (14).
- Bloquez le bouton de blocage du rail avec la tête de scie en position avant, bloquez le bras d'onglet dans l'angle droit de l'onglet, faites coulisser le guide (3) complètement vers l'intérieur et bloquez le levier d'onglet (11) avec la tête de scie en position verticale afin de rendre l'outil le plus compact possible.
- Toujours utiliser les échancrures pour la main (31) montrées sur la fig. B2 pour transporter la scie.

Entretien

Votre outil DeWALT a été conçu pour durer longtemps avec un minimum d'entretien. Son fonctionnement satisfaisant dépend en large mesure d'un entretien soigneux et régulier.

**Nettoyage**

Les fentes d'aération doivent toujours être dégagées. Nettoyer régulièrement le boîtier avec un chiffon doux.

- Nettoyez régulièrement le haut de la table.
- Nettoyez régulièrement le système de captage des poussières.



Évitez d'utiliser des détergents ou des lubrifiants pour l'entretien de l'outil. En particulier les détergents en bombe ou en aérosol peuvent attaquer chimiquement le guide inférieur en plastique.

Nettoyage et entretien de l'insert (fig. U)

Nettoyez régulièrement la zone en-dessous de l'insert.

Si l'insert montre des traces d'usure, il doit être remplacé.

- Retirez les vis (67) tout en maintenant l'insert (32).
- Retirez l'insert et nettoyez la zone en-dessous.
- Réinstallez les pièces de l'insert et les vis.
- Resserrez les vis à la main.
- Si un réglage de l'insert s'impose, procédez comme suit :
- Rabattez la tête jusqu'à ce que la lame entre dans le trait de scie.
- Réglez chaque partie de l'insert pour un ajustement étroit avec les dents de la lame.
- Serrez les vis.

GARANTIE**• 30 JOURS D'ENGAGEMENT SATISFACTION •**

Si, pour quelque raison que ce soit, votre machine DeWALT ne vous donne pas entière satisfaction, il suffit de la retourner avec tous ses accessoires dans les 30 jours suivant son achat à votre distributeur, ou à un centre de service après-vente agréé pour un remboursement intégral ou un échange. Pour la Belgique ou le Luxembourg, retournez votre machine à DeWALT. Munissez-vous d'une preuve d'achat.

• 1 AN DE MAINTENANCE GRATUITE •

Au cas où votre machine DeWALT nécessiterait une révision ou des réparations dans les 12 mois suivant son achat, cette opération sera effectuée gratuitement dans un centre de service après-vente agréé sur présentation de la preuve d'achat. Ce service comprend pièces et main-d'oeuvre pour les machines, à l'exclusion des accessoires.

• 1 AN DE GARANTIE •

Au cas où votre machine DeWALT présenterait un défaut de fabrication dans les 12 premiers mois suivant son achat, nous garantissons le remplacement sans frais de toutes les pièces défectueuses ou de l'unité entière, et ce à notre discrétion, à condition que:

- la machine ait été utilisée correctement
- aucune personne non qualifiée n'ait tenté de réparer le produit
- la preuve d'achat portant la date d'acquisition soit fournie.

Pour obtenir l'adresse du distributeur DeWALT ou du centre de service après-vente agréé le plus proche, appeler le numéro dans la liste figurant au dos du manuel. Comme alternative, une liste de centres de service après-vente DeWALT agréés et des renseignements plus détaillés sur le service après-vente sont disponibles sur l'Internet (www.2helpU.com).

TRONCATRICE DW712

Congratulazioni!

Siete entrati in possesso di un utensile DEWALT. Anni di esperienza, continui miglioramenti ed innovazioni tecnologiche fanno dei prodotti DEWALT uno degli strumenti più affidabili per l'utilizzatore professionale.

Dati tecnici

	DW712
Rumorosità (L_{pA})	dB(A) 90
Potenza sonora (L_{WA})	dB(A) 103
Vibrazioni mano-braccio	$m/s^2 < 2,5 m/s^2$
Tensione	V 230
Potenza resa	W 960
Diametro mola	mm 216
Alesatura lama	mm 30
Max. spessore lama	mm 1,8
Velocità max. lama	min^{-1} 4.600
Capacità max. di taglio trasverso-vena a 90°	mm 300
Capacità max. di taglio obliquo a 45°	mm 212
Profondità max. di taglio a 90°	mm 70
Profondità max. di taglio a 45°	mm 50
Taglio obliquo (posizioni max.)	
a sinistra	50°
a destra	60°
Taglio inclinato (posizioni max.)	
a sinistra	48°
a destra	2°
Obliquo a 0°	
Larghezza risultante ad altezza max. 70 mm	mm 300
Altezza risultante a larghezza max. 300 mm	mm 70
Taglio obliquo 45° a sinistra	
Larghezza risultante ad altezza max. 70 mm	mm 212
Altezza risultante a larghezza max. 212 mm	mm 70
Taglio obliquo 45° a destra	
Larghezza risultante ad altezza max. 70 mm	mm 212
Altezza risultante a larghezza max. 212 mm	mm 70
Inclinato a sinistra a 45°	
Larghezza risultante ad altezza max. 50 mm	mm 300
Altezza risultante a larghezza max. 300 mm	mm 50
Obliquo a 31,62°, inclinato a 33,85°	
Altezza risultante a larghezza max. 254 mm	mm 65
Tempo di frenatura automatica della lama	s < 5,0
Efficacia di raccolta della polvere	$mg/m^3 < 2,0$
Peso	kg 19,5
Fusibili:	
Modelli da 230 V	10 A

I seguenti simboli vengono usati nel presente manuale:



Indica rischio di infortunio, pericolo di morte o danno all'apparecchio qualora non ci si attenga alle istruzioni contenute nel presente manuale.



Indica pericolo di scossa elettrica.

Dichiarazione CE di conformità



DW712

DEWALT dichiara che gli elettrostrumenti sono stati costruiti in conformità alle norme: 98/37/CEE, 89/336/CEE, EN 55014-2, EN 55014, EN 61000-3-2, EN 61000-3-3 & EN 61029.

Per ulteriori informazioni, contattare DEWALT nel indirizzo qui sotto o consultare il retro del presente manuale.

Direttore ricerca e sviluppo
Horst Großmann

DEWALT, Richard-Klinger-Straße 40,
D-65510, Idstein, Germania

Norme generali di sicurezza

Durante l'utilizzo di utensili elettrici adottate sempre le elementari norme di sicurezza atte a ridurre i rischi d'incendio, scariche elettriche e ferimenti.

Prima di adoperare l'utensile, leggere attentamente le istruzioni di cui al presente manuale.

Conservare questo manuale di istruzioni per successive consultazioni.

Informazioni generali

1 Tenere pulita l'area di lavoro

Ambienti e banchi di lavoro in disordine possono essere causa d'incidenti.

2 Tener presenti le caratteristiche dell'ambiente di lavoro

Non lasciare l'utensile sotto la pioggia. Non usare l'utensile in ambienti carichi di umidità. Tenere ben illuminata l'area di lavoro. Non usare l'utensile quando vi sia rischio di provocare un incendio o una esplosione, per es. in luoghi con atmosfera gassosa o infiammabile.

3 Tenere i bambini lontani dall'area di lavoro

Non permettere a bambini, altre persone o animali di avvicinarsi alla zona di lavoro, toccare l'utensile o il cavo di alimentazione.

4 Usare il vestiario appropriato

Evitare l'uso di abiti svolazzanti, catenine, ecc. in quanto potrebbero rimanere impigliati nelle parti mobili dell'utensile. Raccogliere i capelli se si portano lunghi. Quando si lavora all'esterno, è preferibile indossare dei guanti adeguati e delle scarpe antidrucciolanti.

5 Protezione personale

Indossate occhiali di sicurezza. Indossate una mascherina contro la polvere ogni volta che l'uso dell'utensile provochi polvere o schegge. Se tali particelle possono essere particolarmente calde, indossare anche un grembiule resistente al caldo. Fare sempre uso di sistemi di otoprotezione.

6 Proteggersi da scariche elettriche

Evitare il contatto con oggetti dotati di scarico a terra (per es. tubi, termosifoni, cucine e frigoriferi). Durante impieghi estremi (per es. alto livello di umidità, polvere metallica, ecc.) si può aumentare la sicurezza elettrica collegando in serie un trasformatore d'isolamento o un interruttore di sicurezza per correnti di guasto (FI).

7 Non sbilanciarsi

Mantenere sempre un buon equilibrio evitando posizioni malsicure.

8 Stare sempre attenti

Prestare attenzione a quanto si sta facendo. Usare il proprio buon senso. Non utilizzare l'utensile quando si è stanchi.

9 Bloccare il pezzo da lavorare

Usare pinze o morse per bloccare il pezzo da lavorare. Ciò aumenta la sicurezza e consente di mantenere entrambe le mani libere per operare meglio.

10 Connettere l'apparecchiatura aspirapolvere

Se sono forniti il dispositivo per la connessione della macchina aspirazione e raccolta della polvere, verificare che vengano collegate e utilizzate correttamente.

11 Non lasciare sull'utensile chiavi o strumenti di misura

Prima di mettere in funzione l'utensile si abbia cura di togliere chiavi e altri strumenti.

12 Prolunghe

Ispezionare la prolunga prima dell'uso e sostituirla se è danneggiata. Quando l'utensile viene impiegato all'esterno, usare unicamente le prolunghe per uso esterno.

13 Usare l'utensile adatto

L'utilizzo previsto è indicato nel presente manuale. Non forzare utensili e accessori di potenza limitata impiegandoli per lavori destinati ad utensili di maggiore potenza. Non forzare l'utensile.

Attenzione! L'uso di accessori o attrezzature diversi o l'impiego del presente utensile per scopi diversi da quelli indicati nel presente manuale d'uso comportano il rischio di infortuni.

14 Controllare che non vi siano parti danneggiate

Prima dell'uso, ispezionare accuratamente l'utensile e il cavo elettrico per rilevare eventuali danni. Controllare se ci sono parti non allineate o parti mobili con gioco, pezzi rotti, danni alle protezioni o agli interruttori e qualsiasi altra condizione che possa incidere sul funzionamento dell'utensile. Accertare che l'utensile funzioni come previsto e che venga impiegato per lo scopo per cui è stato progettato. Non usate l'utensile se presenta elementi danneggiati o difettosi. Non impiegare l'utensile se non è possibile accenderlo e spegnerlo mediante l'interruttore. Eventuali componenti difettosi o danneggiati vanno sostituiti o riparati da un tecnico autorizzato. Non tentare mai di effettuare delle riparazioni.

15 Scollegare l'utensile

Spegner l'utensile ed attendere il suo arresto completo prima di lasciarlo incustodito. Estrarre la spina dalla presa di alimentazione quando l'utensile non è in uso, o prima di cambiare pezzi, accessori o complementi o prima di eseguire lavori di manutenzione.

16 Evitare accensioni accidentali

Prima di collegare l'utensile alla presa, verificare che sia spento.

17 Non abusare del cavo elettrico

Non tirare mai il cavo per estrarlo dalla presa. Proteggere il cavo dal calore, dagli olii minerali e dagli bordi taglienti.

18 Custodia dell'elettrodotto dopo l'uso

Riporre gli utensili elettrici in luogo sicuro e ben asciutto, fuori dalla portata dei bambini.

19 Mantenere l'utensile con cura

Tenere gli accessori sempre ben affilati e puliti per un migliore e più sicuro utilizzo. Osservare le istruzioni per la lubrificazione e la sostituzione degli accessori. Mantenere le impugnature e gli interruttori asciutti, puliti e senza tracce di olio o grassi.

20 Riparazioni

Il presente utensile elettrico è conforme alle principali norme di sicurezza vigenti. Rivolgersi ai Centri di Assistenza Tecnica autorizzati DeWALT per le riparazioni. Le riparazioni devono essere eseguite soltanto da personale qualificato e con pezzi di ricambio originali, per evitare di esporre gli utenti a considerevoli rischi.

Norme di sicurezza supplementari per le troncatrici

- Prima di iniziare qualsiasi operazione, accertarsi che le manopole e le impugnature di bloccaggio siano serrate.
- Non adoperare l'utensile se il riparo non è in posizione oppure se non funziona o non è stato sottoposto agli interventi di manutenzione del caso.
- Non utilizzare mai la troncatrice senza la tavola di taglio.
- Non collocare mai le mani nell'area della lama quando la troncatrice è connessa all'alimentazione elettrica.
- Non tentare mai di arrestare una macchina in funzione bloccandone la lama con un utensile o altro oggetto: in questo modo ci si espone al rischio di gravi incidenti.
- Consultare il manuale d'istruzioni prima di utilizzare qualsiasi accessorio. L'uso non corretto di un accessorio può causare danni.
- Selezionare la lama corretta per il materiale da tagliare.
- Rispettare la velocità massima indicata sulla lama della troncatrice.
- Quando si maneggia una lama di troncatrice, adoperare un supporto o indossare dei guanti.
- Non utilizzare lame di diametro maggiore o minore rispetto a quello consigliato. Per il tipo di lama indicato fare riferimento ai dati tecnici. Adoperare esclusivamente le lame specificate nel presente manuale, conformi alla normativa EN-847-1.
- Considerare l'opportunità di applicare lame speciali antirumore.
- Non utilizzare lame in acciaio rapido.
- Non utilizzare lame di troncatrice spaccate o danneggiate.
- Non utilizzare mole a disco.
- Prima di rilasciare l'interruttore sollevare la lama dal taglio praticato nel pezzo di lavorazione.
- Quando si eseguono dei tagli di sbieco, verificare che il braccio sia fissato saldamente.

- Non inserire alcun oggetto a cuneo contro il ventilatore per trattenere l'albero motore elettrico.
- Il riparo lama della troncatrice si solleva automaticamente quando si abbassa il braccio, e si abbassa sulla lama quando si solleva il braccio. Il riparo si può sollevare manualmente durante l'attacco e il distacco delle lame o per il controllo della macchina. Non sollevare mai il riparo della lama manualmente se la macchina non è disattivata.
- Il lato anteriore del riparo è dotato di feritoie che facilitano la visibilità durante le operazioni di taglio. Per quanto tali feritoie riducano sostanzialmente la quantità di detriti volanti, tuttavia, a causa delle aperture del riparo, si consiglia di indossare sempre un paio di occhiali di sicurezza prima di guardare attraverso le feritoie.
- Curare lo stato di manutenzione dell'area circostante la macchina e tenerlo sgombero da materiali come schegge e residui della lavorazione.
- Controllare periodicamente che le prese d'aria del motore siano pulite e non ostruite dalle schegge.
- Sostituire tavola di taglio, se usurata.
- Staccare la macchina dall'alimentazione di rete prima di eseguire gli interventi di manutenzione o di sostituire la lama.
- Non svolgere mai lavori di manutenzione o pulizia se la macchina è ancora in funzione e la testa non è in posizione di riposo.
- Quando possibile montare sempre la macchina su un banco.

Rischi residui

I rischi seguenti riguardano l'utilizzo di seghe:

- ferite provocate dal contatto con parti rotanti

L'applicazione delle norme di sicurezza pertinenti e l'installazione di dispositivi di sicurezza non consentono comunque di eliminare i seguenti rischi residui:

- Diminuzione dell'udito.
- Rischio di incidenti provocati da parti scoperte della lama della sega in rotazione.
- Rischio di ferirsi durante la sostituzione della lama.
- Rischio di schiacciamento delle dita durante l'apertura delle difese.
- Pericoli per la salute causati dall'inspirazione della polvere prodotta durante la segatura del legno, in modo particolare quercia, faggio e MDF.

Etichette sull'attrezzo

Sull'utensile sono presenti le seguenti immagini:



Leggere il manuale di istruzioni prima di mettere in funzione



Istruzioni per la sicurezza



Non collocare le mani in quest'area

Norme di sicurezza elettrica

Il motore elettrico è stato predisposto per operare con un unico voltaggio. Assicurarsi che il voltaggio a disposizione corrisponda a quello indicato sulla targhetta.



Il Vostro utensile è fornito di doppio isolamento, in ottemperanza alla norma EN 61029, perciò non è richiesta la messa a terra.

CH Per la sostituzione del cavo di alimentazione, utilizzare sempre la spina di tipo prescritto.

Tipo 11 per la classe II (doppio isolamento) - utensili elettrici

Tipo 12 per la classe I (messa a terra) - utensili elettrici

CH Gli apparecchi portatili, utilizzati in ambiente esterno, devono essere collegati ad un interruttore differenziale.

Sostituzione del cavo o della spina

Quando occorre sostituire la spina, smaltire la spina vecchia in modo appropriato; è pericoloso inserire una spina con i conduttori di rame scoperti in una presa di corrente sotto tensione.

Impiego di una prolunga

In caso di impiego di una prolunga, quest'ultima dovrà essere di tipo omologato e di dimensione idonee a garantire l'alimentazione elettrica dell'apparecchio (vedere le caratteristiche tecniche). La dimensione minima del conduttore è 1,5 mm². Se si utilizza un avvolgitore, estrarre il cavo per l'intera lunghezza.

Contenuto dell'imballo

L'imballo comprende:

- 1 Troncatrice montata
- 1 Chiave lama
- 1 Lama
- 1 Manuale istruzioni
- 1 Disegno esploso

- Accertarsi che l'utensile, i componenti o gli accessori non abbiano subito danni durante il trasporto.
- Leggere a fondo, con calma e con la massima attenzione il presente manuale prima di mettere in funzione l'utensile.

Descrizione (fig. A1 - A6)

La troncatrice DW712 è stata messa a punto per il taglio professionale del legno, dei prodotti in legno, alluminio e plastica. La troncatrice è in grado di effettuare operazioni di taglio longitudinale, trasversale, a sbieco e a qurtabuono, con precisione e in tutta sicurezza.

A1

- 1 Interruttore acceso/spento
- 2 Riparo inferiore amovibile
- 3 Guida pezzo lato sinistro
- 4 Leva taglio obliquo
- 5 Fermo taglio obliquo
- 6 Scala graduata taglio obliquo
- 7 Guida pezzo lato destro
- 8 Arresto di regolazione posizione di inclinazione intermedia
- 9 Arresto di regolazione posizione di inclinazione
- 10 Scala per inclinazioni
- 11 Manico del morsetto di inclinazione
- 12 Arresto scanalatura
- 13 Manopola di bloccaggio guida
- 14 Perno bloccaggio testa
- 15 Manopola di regolazione profondità scanalatura
- 16 Pulsante bloccaggio rotazione
- 17 Leva di rilascio bloccaggio testa
- 18 Impugnatura di azionamento
- 19 Dispositivo di controllo della velocità

A2

- 23 Riparo superiore
- 24 Adattatore di aspirazione polvere
- 25 Guide
- 26 Chiave lama
- 27 Manopola di sovrapposizione arresto taglio inclinato
- 28 Arresto di regolazione posizione verticale
- 29 Stabilizzatore base
- 30 Manopola di bloccaggio guida pezzo superiore lato sinistro
- 31 Incavo per trasporto troncatrice
- 32 Tavola di taglio

Accessori opzionali

A4

35 Sgabello

A5

36 Inserto guidapezzo

A6

37 Kit per estrazione polvere

A7

38 Fascia da trasporto

Installazione

Disimballaggio (fig. B1 & B2)

- Rimuovere la troncatrice dall'imballaggio con la massima attenzione.
- Spostare lo stabilizzatore (29) verso l'interno o l'esterno, finché non tocca la superficie da lavoro. Stringere le viti (39).
- Liberare la manopola di bloccaggio guida (13) e spingere indietro la testa della troncatrice per bloccare in posizione posteriore.
- Premere l'impugnatura di azionamento (18) ed estrarre il perno di bloccaggio (14), come illustrato.
- Rilasciare con cautela la pressione verso il basso e lasciare che la testa si sollevi fino alla massima altezza.



Non utilizzare mai la troncatrice senza lo stabilizzatore.

Montaggio su banco (fig. C)

- Su tutti i quattro piedini sono previsti dei fori (40) che semplificano il montaggio su banco. I fori sono di due dimensioni onde permettere l'impiego di viti di dimensioni diverse. Non è necessario utilizzare entrambi i fori: uno è sufficiente. Onde evitare spostamenti fissare sempre saldamente la troncatrice. Per renderla più facilmente trasportabile, la si può montare su un pezzo di compensato di 12,5 mm o più di spessore, che può a sua volta essere bloccato sul supporto di lavorazione o spostato in un'altra collocazione di lavoro e quindi nuovamente bloccato in posizione.
- Durante il fissaggio della troncatrice su un pezzo di compensato, accertarsi che le viti di montaggio non sporgano dal lato inferiore del legno. Il compensato deve essere montato a livello sul supporto di lavorazione. Per il bloccaggio della troncatrice su qualsiasi superficie di lavoro, bloccare solo le borchie dei fori delle viti di fissaggio. Bloccaggi effettuati in altri punti, infatti, interferiscono con il corretto funzionamento della macchina.
- Per evitare incollaggi e imprecisioni, accertarsi che la superficie di montaggio non sia svergolata o altrimenti non uniforme. Se la troncatrice oscilla sulla superficie, infilare un pezzo sottile di materiale sotto uno dei piedini finché la macchina non risulta salda sulla superficie di fissaggio.

Assemblaggio



Prima di effettuare il montaggio disinserire sempre la spina dalla presa di alimentazione.

Montaggio lama della troncatrice (fig. E1 - E5)

- Premere la leva di sgancio della testa (17) per sbloccare il riparo inferiore (2), quindi sollevare quest'ultimo fino all'altezza massima.
- Allentare la vite sulla staffa del riparo (43) quanto basta a sollevare la staffa del riparo (44) e consentire l'accesso alla vite che blocca la lama (45).

- Tenendo sollevato il riparo inferiore mediante la vite della staffa del riparo (43), premere il pulsante di bloccaggio della rotazione (16) con una mano e poi, servendosi della chiave della lama appositamente fornita (26), allentare con l'altra mano la vite della lama a filettatura sinistrorsa (45) ruotandola in senso orario.



Non premere mai il perno di bloccaggio della rotazione mentre la lama è in rotazione. Dopo aver montato la lama aver cura di tenere la staffa del riparo verso il basso e di serrare saldamente la vite di quest'ultima.

- Estrarre la vite di bloccaggio della lama (45) e il collare esterno dell'alberino (46).
- Montare la lama della troncatrice (47) sullo spallamento (48) previsto sul collare interno dell'alberino (49), accertandosi che i denti del bordo inferiore della lama siano rivolti verso il lato posteriore della troncatrice (lato opposto operatore).
- Rimontare il collare esterno dell'alberino (46).
- Serrare la vite di bloccaggio della lama (45) ruotandola in senso antiorario, tenendo contemporaneamente il bloccaggio rotazione innestato con l'altra mano.
- Abbassare il riparo (44) in modo che copra del tutto la vite di bloccaggio della lama (45).
- Serrare la vite sulla staffa del riparo (43).



Non premere mai il perno di bloccaggio della rotazione mentre la lama è in rotazione. Dopo aver montato la lama, mantenere giù la staffa del riparo e serrare saldamente la vite di quest'ultima.

Regolazione



Prima di effettuare la regolazione disinserire sempre la spina dalla presa di alimentazione.

La Sega è stata accuratamente regolata in fabbrica. Qualora fosse necessario rieffettuare la regolazione a seguito della spedizione e della movimentazione, o per qualsiasi altro motivo, attenersi alle istruzioni in merito riportate di seguito. Una volta eseguite, tali regolazioni devono mantenersi precise.

Controllo e regolazione lama rispetto al guidapezzo (fig. F1 - F4)

- Sganciare la leva taglio obliquo (4) e premere il fermo taglio obliquo (5) onde rilasciare il braccio taglio obliquo (50).
- Fare oscillare il braccio taglio obliquo finché il fermo non lo situa in posizione di taglio obliquo 0°. Non serrare la leva
- Tirare la testa verso il basso finché la lama impegna appena la scanalatura di taglio (51).
- Poggiare una squadra (52) contro il guidapezzo lato sinistro (7) e la lama (47) (fig. F3).



Evitare il contatto della squadra con la punta dei denti della lama.

- Per la regolazione procedere come segue:
- Allentare le viti (53) e spostare il gruppo scala graduata / braccio taglio obliquo verso sinistra o verso destra finché la lama non risulta a 90° rispetto al guidapezzo, in base al rilevamento della squadra.
- Stringere nuovamente le viti (53). Per il momento non prendere in considerazione il valore di lettura dell'indicatore taglio obliquo.

Regolazione indicatore taglio obliquo (fig. F1, F2 & G)

- Sganciare la leva taglio obliquo (4) e premere il fermo taglio obliquo (5) onde rilasciare il braccio taglio obliquo (50).
- Spostare il braccio del taglio obliquo in modo da portare l'indicatore taglio obliquo (54) in posizione zero, come illustrato nella fig. G.

- Con la manopola di bloccaggio taglio obliquo allentata, far scattare in posizione il fermo taglio obliquo ruotando il braccio taglio obliquo oltre lo zero.
- Osservare l'indicatore (54) e la scala graduata taglio obliquo (6). Se l'indicatore non indica esattamente lo zero, allentare la vite (55), spostare l'indicatore finché non legge 0° e stringere la vite.

Regolazione dell'asta di ritenuta / bloccaggio taglio inclinato (fig. H)

Se la base della troncatrice può essere spostata con la leva del taglio inclinato (4) bloccata, è necessario regolare l'asta di ritenuta / bloccaggio taglio inclinato (56).

- Sbloccare la leva del taglio inclinato (4).
- Serrare perfettamente l'asta di ritenuta / bloccaggio taglio inclinato (56) usando un cacciavite (57). Poi allentare l'asta di un quarto di giro.
- Controllare che il piano non si sposti quando la leva (4) è bloccata su un angolo casuale (non preimpostato).

Controllo e regolazione della lama rispetto al piano (fig. I1 - I4)

- Allentare l'impugnatura di bloccaggio taglio inclinato (11).
- Premere la testa della troncatrice a destra per assicurarsi che sia perfettamente verticale e stringere l'impugnatura di bloccaggio taglio inclinato.
- Tirare la testa verso il basso finché la lama impegna appena la scanalatura di taglio (51).
- Collocare una squadra a triangolo (52) sul piano e contro la lama (47) (fig. I2).



Evitare il contatto della squadra con la punta dei denti della lama.

- Per la regolazione procedere come segue:
- Allentare l'impugnatura di bloccaggio taglio inclinato (11) e ruotare la vite dell'arresto regolazione posizione verticale (28) per allentarla o stringerla fino a che la lama non è a 90° rispetto al piano, in base a quanto indicato dalla squadra.
- Se l'indicatore taglio inclinato (58) non indica zero sulla scala graduata taglio inclinato (10), allentare la vite (59) di bloccaggio dell'indicatore e posizionare correttamente l'indicatore.

Regolazione guidapezzo (fig. J)

La sezione superiore del guidapezzo lato sinistro può essere regolata verso sinistra per creare il gioco che consente alla troncatrice di effettuare tagli inclinati fino a 48° a sinistra. Per regolare il guidapezzo (3):

- Allentare la manopola di plastica (30) e fare scorrere il guidapezzo verso sinistra.
- Eseguire una rotazione della lama in assenza di alimentazione (troncatrice disattivata) e controllare la presenza del gioco. Regolare quindi il guidapezzo in modo che risulti sufficientemente vicino alla lama da fornire il max. supporto al pezzo di lavorazione, senza però interferire con il movimento verso l'alto e verso il basso del braccio.
- Stringere saldamente la manopola.



La segatura può finire con l'ostruire la scanalatura della guida (60). Per pulirla usare un bastoncino o un getto di aria compressa a bassa pressione.

Sovrapposizione degli arresti taglio inclinato (fig. K)

Gli arresti taglio inclinato agevolano il posizionamento in verticale e con un'inclinazione a 45° della lama della troncatrice. Sovrapponendo gli arresti taglio inclinato, è possibile ottenere angolazione con un'inclinazione da 2° a destra a 48° a sinistra.

- Per sovrapporre gli arresti taglio inclinato, sganciare prima la testa della troncatrice e spingerla leggermente a sinistra; poi estrarre la manopola di sovrapposizione (27) e girarla in posizione di sovrapposizione (62). La manopola di sovrapposizione scatta automaticamente in posizione.

- Regolare l'angolo d'inclinazione necessario e fermare la testa in questa posizione.
- Per interrompere la sovrapposizione, ruotare la manopola di sovrapposizione (27) di nuovo in posizione d'arresto taglio inclinato (61).

Arresto d'inclinazione intermedio

L'angolo d'inclinazione intermedio è preimpostato a 33,85°, permettendo così una rapida configurazione per il taglio della sagomatura a corona.

- Per azionare l'arresto d'inclinazione intermedio, ruotare la manopola di sovrapposizione (27) in posizione di arresto intermedio per il taglio d'inclinazione (63).

Controllo e regolazione dell'angolo d'inclinazione (fig. A1, A2 & I5)

- Verificare che la manopola di sovrapposizione (27) sia in posizione di arresto taglio inclinato.
- Allentare la manopola di bloccaggio guidapezzo lato sinistro (30) e fare scorrere il più possibile verso sinistra la sezione superiore del guidapezzo lato sinistro.
- Allentare l'impugnatura di bloccaggio taglio inclinato (11) e spostare a sinistra la testa della troncatrice. Questa è la posizione taglio inclinato a 45°.
- Per la regolazione procedere come segue:
- Ruotare la vite d'arresto (9) avvitandola o svitandola come necessario, finché l'indicatore (58) non segnala 45°.

Controllo e regolazione dell'angolo d'inclinazione intermedia (fig. A1, A2 & J6)

- Verificare che la manopola di sovrapposizione (27) sia in posizione di arresto taglio inclinato intermedio.
- Allentare la manopola di bloccaggio guidapezzo lato sinistro (30) e fare scorrere il più possibile verso sinistra la sezione superiore del guidapezzo lato sinistro.
- Allentare l'impugnatura di bloccaggio taglio inclinato (11) e spostare a sinistra la testa della troncatrice. Questa è la posizione taglio inclinato a 33,85°.
- Per la regolazione procedere come segue:
- Ruotare la vite d'arresto (8) avvitandola o svitandola come necessario, finché l'indicatore (58) non segnala 33,85°.

Regolazione delle guide (fig. L)

- Controllare regolarmente le guide per verificare che non abbiano gioco.
- Per ridurre il gioco, ruotare gradatamente in senso orario la vite di registro (64) e, al contempo, far scivolare avanti e indietro la testa della troncatrice.

Istruzioni per l'uso



- Osservare sempre le istruzioni per la sicurezza e le normative vigenti.

Prima del funzionamento:

- Montare il tipo di lama appropriato. Non utilizzare lame eccessivamente usurate. La velocità max. di rotazione dell'utensile non deve superare quella della lama della troncatrice.
- Non cercare di tagliare pezzi eccessivamente piccoli.
- Non forzare la lama, lasciare che esegua il taglio liberamente.
- Prima di eseguire il taglio attendere che il motore elettrico abbia raggiunto il regime max.
- Accertarsi che le manopole e le impugnature di bloccaggio siano serrate.
- Fissare il pezzo di lavorazione.
- Per quanto la troncatrice sia in grado di tagliare molti materiali non ferrosi oltre al legno, le presenti istruzioni d'uso fanno riferimento esclusivamente al taglio del legno. Gli stessi principi valgono per gli altri materiali. Non impiegare la troncatrice per tagliare materiali ferrosi (ghisa e acciaio) o per laterizi!

- Adoperare la tavola di taglio. Non azionare la troncatrice se la larghezza della scanalatura di taglio è superiore a 10 mm.

Accensione/spegnimento (fig. M)

L'interruttore di accensione (65) è provvisto di un foro per l'inserimento di un lucchetto che blocchi l'utensile.

- Per avviare l'utensile, premere l'interruttore acceso/spento (1).
- Per fermare l'utensile, rilasciare l'interruttore.

Impostazione della velocità variabile (fig. M)

Per impostare preventivamente il valore della velocità si può utilizzare il dispositivo di controllo della velocità (19).

- Impostare il dispositivo di controllo (19) sul campo di azione desiderato, indicato da un numero.
- Utilizzare l'alta velocità per tagliare materiali teneri come il legno. Utilizzare la bassa velocità per tagliare metalli.

Tagli principali della segatrice

Taglio verticale a troncare (fig. A1, A2 & N)

- Rilasciare la leva del taglio obliquo (4) e spingere il fermo taglio obliquo (5).
- Innestare il fermo taglio obliquo in posizione 0° e serrare la leva di bloccaggio taglio obliquo.
- Posizionare il legno da tagliare contro il guida pezzo (3 e 7).
- Afferrare l'impugnatura di azionamento (18) e premere la leva di sbloccaggio testa (17) per rilasciare quest'ultima. Premere l'interruttore di accensione (1) per avviare il motore elettrico.
- Premere la testa per consentire alla lama di eseguire il taglio nel legno e di penetrare nella tavola di taglio in plastica (32).
- Una volta completato il taglio, rilasciare l'interruttore e aspettare che la lama della troncatrice si fermi completamente prima di riportare la testa in posizione di riposo.

Esecuzione di un taglio scorrevole (fig. O)

La guida consente di tagliare pezzi più grandi, da 50 x 100 mm fino a 500 x 1000 mm, eseguendo un movimento di taglio fuori-giù-indietro.

- Rilasciare la manopola di arresto della guida (13).
- Tirare la testa della troncatrice verso di sé e accendere l'utensile.
- Abbassare la lama della troncatrice sul pezzo in lavorazione e spingere indietro la testa per completare il taglio.
- Procedere come descritto sopra.



- Non eseguire tagli scorrevoli su pezzi di dimensioni inferiori a 50 x 100 mm.
- Dopo avere completato i tagli scorrevoli, ricordare di bloccare la testa della troncatrice in posizione arretrata.

Taglio trasversale a squadra verticale (fig. A1, A2 & P)

- Rilasciare la leva del taglio obliquo (4) e spingere il fermo taglio obliquo (5). Spostare il braccio verso sinistra o verso destra, nell'angolazione desiderata.
- Il fermo tagli obliquo si posiziona automaticamente a 10°, 15°, 22,5°, 31,62° e 45° sia a sinistra sia a destra, e a 50° a sinistra e 60° a destra. Qualora si desideri un qualsiasi angolo intermedio, tenere saldamente la testa e bloccarla serrando la leva per taglio obliquo.
- Prima di eseguire il taglio accertarsi sempre che la leva del taglio obliquo sia saldamente serrata.
- Procedere come indicato per il "Taglio trasversale rettilineo verticale".



Quando si esegue il taglio obliquo all'estremità obliqua di un pezzo di legno, posizionare il legno con l'angolo maggiore rivolto verso il guida pezzo.

Tagli di sbieco (fig. A1, A2 & Q)

Gli angoli inclinati si possono impostare a 48° da sinistra a destra e si possono eseguire impostando il braccio taglio obliquo tra zero e 45° max. a destra o a sinistra.

- Allentare la manopola di bloccaggio guida pezzo lato sinistro (30) e fare scorrere il più possibile verso sinistra la sezione superiore del guida pezzo lato sinistro (3). Allentare l'impugnatura di bloccaggio taglio inclinato (11) e impostare quest'ultimo come desiderato.
- Serrare saldamente l'impugnatura di bloccaggio taglio inclinato (11).
- Procedere come indicato per il "Taglio trasversale rettilineo verticale".

Qualità di taglio

L'uniformità di qualsiasi taglio dipende da numerose variabili, come ad es. il materiale da tagliare. Quando siano richiesti tagli particolarmente levigati per modanature e altri lavori di precisione, i migliori risultati si ottengono con una lama affilata (60 denti, in carburo) e con una velocità di taglio più bassa e uniforme.



Accertarsi che il materiale non slitti durante il taglio; bloccarlo saldamente in posizione. Prima di sollevare il braccio attendere sempre che la lama si arresti completamente. Se fibre di legno di piccole dimensioni continuano a staccarsi sul lato posteriore del pezzo di lavorazione, applicare un tratto di nastro adesivo protettivo sul legno nel punto in cui si deve eseguire il taglio. Segare attraverso il nastro adesivo, quindi rimuoverlo con cautela al termine dell'operazione.

Posizione del corpo e delle mani

Se durante l'impiego della Troncatrice si assume la posizione corretta del corpo e delle mani, il taglio risulta più preciso e più sicuro.

- Non avvicinare mai le mani all'area di taglio.
- Posizionare le mani a una distanza non inferiore a 150 mm dalla lama.
- Durante il taglio tenere il pezzo di lavorazione saldamente a contatto con la tavola e con il guida pezzo. Tenere le mani in posizione finché non si rilascia l'interruttore e la lama non si è completamente arrestata.
- Prima dei tagli di finitura effettuare sempre alcune corse in assenza di alimentazione di potenza in modo da poter controllare il percorso della lama.
- Non incrociare le mani.
- Tenere entrambi i piedi ben poggiati sul pavimento e non sbilanciare il corpo lateralmente.
- Mentre si sposta il braccio della troncatrice verso sinistra e verso destra seguirlo e tenersi leggermente a lato della lama.
- Quando si segue una linea tracciata a matita, guardare attraverso le feritoie del riparo.

Taglio di cornici per quadri, giunture a squadra (fig. R1 & R2)

Modanature di finitura e altre intelaiature

Si consiglia di provare a eseguire alcuni lavori semplici con del legno di scarto finché non si sviluppa una certa "sensibilità" nei confronti dell'utensile. La troncatrice DeWALT è l'utensile perfetto per eseguire angoli a squadra come quello illustrato nella fig. R1. La giunzione del disegno si può realizzare mediante la regolazione sia del taglio inclinato, sia del taglio obliquo.

Impiego della regolazione taglio inclinato

Il taglio inclinato dei due pannelli, regolato a 45° in entrambi i casi, permette di ottenere un angolo di 90°. Il braccio taglio obliquo è bloccato in posizione zero. Il legno è posizionato con il lato ampio e piatto contro la tavola e con il margine stretto contro il guida pezzo.

Impiego regolazione taglio obliquo

Lo stesso taglio si può eseguire mediante taglio obliquo a destra o a sinistra con la superficie ampia contro il guida pezzo.

I due disegni (fig. R1 & R2) valgono esclusivamente per oggetti quadrangolari. Al variare del numero dei lati, variano anche l'angolo di taglio obliquo e l'angolo di taglio inclinato. Nella tabella sottostante sono riportati gli angoli indicati per una varietà di forme, presupponendo che tutti i lati siano di lunghezza uguale. In caso di forme non indicate in tabella, per determinare l'angolo di taglio obliquo o inclinato dividere 180° per il numero di lati.

N. di lati	Angolo taglio obliquo o inclinato
4	45°
5	36°
6	30°
7	$25,7^\circ$
8	$22,5^\circ$
9	20°
10	18°

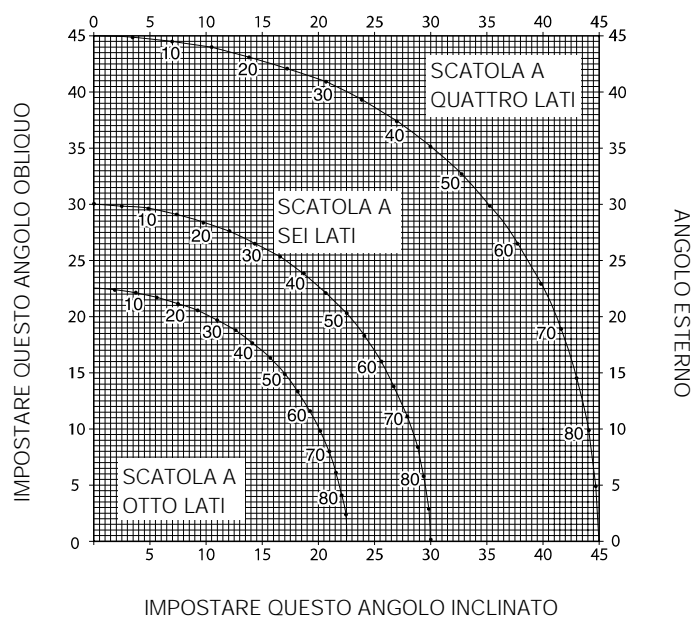
Taglio composto (fig. S1 & S2)

Il taglio obliquo composto è il taglio eseguito contemporaneamente con un angolo di taglio obliquo (fig. R2) e inclinato (fig. R1). Si tratta del tipo di taglio utilizzato per la fabbricazione di cornici o strutture con lati inclinati come quella illustrata nella fig. S1.



Se l'angolo varia da taglio a taglio, controllare che la manopola di bloccaggio taglio inclinato e quella di bloccaggio taglio obliquo siano saldamente serrate. Serrare nuovamente le manopole ogni volta che si modifica l'angolo di taglio inclinato o a squadra.

- La tabella riportata di seguito consente di selezionare le corrette impostazioni di taglio inclinato e a squadra per i più diffusi tagli a squadra composti. Per utilizzare la tabella, selezionare l'angolo desiderato "A" (fig. S2) del progetto e individuare tale angolo sull'arco appropriato della tabella. Partendo da tale punto scendere lungo la tabella seguendo una linea retta fino a trovare l'angolo inclinato corretto, e spostarsi lateralmente seguendo una linea retta trasversale, fino a trovare l'angolo di taglio obliquo corretto.
- Impostare la troncatrice sugli angoli prescritti ed eseguire alcuni tagli di prova.
- Esercitarsi a montare i pezzi.
Esempio: Per costruire una scatola a quattro lati dotata di angoli esterni di 25° (angolo "A") (fig. S2), utilizzare l'arco superiore di destra.



Per ottenere l'impostazione angolo di taglio obliquo della troncatrice (23°), individuare il 25° sulla scala dell'arco, quindi seguire la linea orizzontale di intersezione fino all'uno o l'altro lato. Analogamente, per ottenere l'impostazione angolo di taglio inclinato della troncatrice (40°), seguire la linea verticale di intersezione fino alla sommità o al fondo. Al fine di verificare le impostazioni troncatrice, eseguire sempre alcuni tagli di prova su pezzi di legno di scarto.

Esecuzione di tagli su battiscopa

Il taglio del battiscopa si esegue ad un angolo di inclinazione di 45° .

- Prima di eseguire qualsiasi taglio eseguire sempre una corsa in assenza di alimentazione di potenza.
- Tutti i tagli vengono eseguiti con la parte posteriore della sagoma appoggiata di piatto sulla troncatrice.

Angolo interno

Lato sinistro

- Posizionare il battiscopa con il lato superiore contro il guidapezzo.
- Tenere il lato sinistro del taglio.

Lato destro

- Posizionare il battiscopa con il lato inferiore contro il guidapezzo.
- Tenere il lato sinistro del taglio.

Angolo esterno

Lato sinistro

- Posizionare il battiscopa con il lato inferiore contro il guidapezzo.
- Tenere il lato destro del taglio.

Lato destro

- Posizionare il battiscopa con il lato superiore contro il guidapezzo.
- Tenere il lato destro del taglio.

Taglio di sagome a corona

Il taglio di sagome a corona viene eseguito in un taglio obliquo composto. Per ottenere un'elevata precisione, la troncatrice ha posizioni di angolazione predefinite a $31,62^\circ$ e $33,85^\circ$. Queste impostazioni sono per sagome a corona standard con angoli di 52° nella parte superiore e di 38° nella parte inferiore.

- Eseguire tagli di prova usando materiale di scarto prima di eseguire i tagli definitivi.
- Tutti i tagli vengono eseguiti con un'inclinazione sinistra e con la parte posteriore della sagoma appoggiata alla base.

Angolo interno

Lato sinistro

- Parte superiore della sagoma appoggiata al guidapezzo.
- Taglio obliquo a destra.
- Tenere il lato sinistro del taglio.

Lato destro

- Parte inferiore della sagoma appoggiata al guidapezzo.
- Taglio obliquo a sinistra.
- Tenere il lato sinistro del taglio.

Angolo esterno

Lato sinistro

- Parte inferiore della sagoma appoggiata al guidapezzo.
- Taglio obliquo a sinistra.
- Tenere il lato destro del taglio.

Lato destro

- Parte superiore della sagoma appoggiata al guidapezzo.
- Taglio obliquo a destra.
- Tenere il lato destro del taglio.

Scanalature (fig. T)

La troncatrice è equipaggiata di un arresto scanalatur (12) e vite a testa zigrinata (15) per consentire d'intagliare delle scanalature.

- Ribaltare l'arresto scanalatura (12) verso il lato anteriore della sega.
- Regolare la vite a testa zigrinata (15) per impostare la profondità della scanalatura. Potrebbe essere necessario rilasciare prima il dado di bloccaggio (66).
- Collocare un pezzo di materiali di scarto di circa 5 cm tra il guida pezzo e il pezzo in lavorazione, per poter eseguire un taglio scanalato dritto.

Aspirazione polveri (fig. A2 & A6)

Questa macchina è dotata di presa di estrazione della polvere (24) per il collegamento di un kit di estrazione polvere (37) (disponibile come opzione).

- Impiegare aspiratori polveri conformi alle direttive pertinenti relative alle emissioni di polveri.

Taglio di pezzi piccoli (fig. A5)

L'inserto del guida pezzo (36) (disponibile come opzione) agevola il taglio di pezzi piccoli.

Supporto per pezzi lunghi (fig. A4)

- Sostenere sempre i pezzi lunghi.
- Per l'ottimizzazione dei risultati, impiegare la prolunga supporto lavorazione (35) (disponibile come optional presso il rivenditore) per estendere la larghezza della tavola della troncatrice. Sostenere i pezzi di lavorazione lunghi con un qualsiasi mezzo adeguato, come cavalletti o dispositivi analoghi, in modo da sostenerne le estremità.

Lame troncatrice

Per ottenere le capacità di taglio specificate, utilizzare sempre lame per troncatrice da 216 mm, dotate di fori per alberino da 30 mm.

Consultate il vostro rivenditore per ottenere ulteriori informazioni sugli accessori disponibili.

Trasporto (fig. B2)

Per trasportare efficacemente la troncatrice, è necessario attaccare alla base una fascia da trasporto. La fascia da trasporto (v. fig. A7) è disponibile come opzione.

- Per il trasporto della troncatrice, abbassare la testa e premere il perno di bloccaggio (14).
- Bloccare la manopola di arresto della guida con la testa della troncatrice in posizione anteriore, bloccare il braccio del taglio obliquo sull'angolazione superiore destra, far scivolare il guida pezzo (3) completamente dentro e bloccare la d'inclinazione (11) con la testa della troncatrice in posizione verticale, per ridurre al minimo l'ingombro dell'utensile.
- Per trasportare la troncatrice, utilizzare sempre gli incavi appositi (31) illustrati nella fig. B2.

Manutenzione

Il Vostro Elettrotensile DeWALT è stato studiato per durare a lungo richiedendo solo la minima manutenzione. Per prestazioni sempre soddisfacenti occorre avere cura dell'utensile e sottoporlo a manutenzione periodica.



Pulitura

Tenere libere le feritoie di ventilazione e pulire l'esterno dell'utensile periodicamente con un panno morbido.

- Pulire regolarmente il ripiano del tavolo.
- Pulire regolarmente il sistema di raccolta della polvere.



Durante gli interventi di manutenzione, evitare l'uso di detersivi o lubrificanti. Prodotti nebulizzati e aerosol in particolare possono produrre reazioni chimiche con la plastica del ripiano inferiore.

Pulizia e manutenzione della tavola di taglio (fig. U)

Pulire regolarmente l'area sottostante la tavola di taglio.

Se la tavola di taglio è usurata, sostituirla.

- Rimuovere le viti (67) che fermano la tavola di taglio (32).
- Rimuovere la tavola di taglio e pulire l'area sottostante.
- Reinstallare i componenti della tavola di taglio e le viti.
- Serrare le viti a mano.
- Per regolare la tavola di taglio, procedere come segue:
- Tirare la testa verso il basso, finché la lama non impegna appena la scanalatura di taglio.
- Regolare ogni componente della tavola di taglio perché si adatti ai denti della sega.
- Stringere le viti.



Utensili inutilizzabili e tutela ambientale

Per garantire l'eliminazione degli utensili non più utilizzabili nel rispetto dell'ambiente, si consiglia di portare il vostro vecchio utensile presso una delle Filiali dirette di Assistenza DeWALT, che disporranno della loro eliminazione nel rispetto dell'ambiente.

GARANZIA**• GARANZIA DI 30 GIORNI DI TOTALE SODDISFAZIONE •**

Se non siete completamente soddisfatti delle prestazioni del vostro prodotto DEWALT, potrete restituirlo entro 30 giorni dalla data di acquisto, presso una nostra filiale di assistenza per ottenere il rimborso o il cambio dell'utensile, presentando debita prova dell'avvenuto acquisto.

• MANUTENZIONE GRATUITA PER UN ANNO •

L'eventuale manutenzione o assistenza necessaria per il vostro prodotto DEWALT nei primi 12 mesi dalla data di acquisto sarà effettuata gratuitamente da parte del Centro Assistenza autorizzato su presentazione della prova di acquisto. Sono esclusi gli accessori.

• GARANZIA TOTALE DI UN ANNO •

Se il vostro prodotto DEWALT non risultasse pienamente conforme alle caratteristiche di funzionamento o presentasse difetti di lavorazione o vizi di materiale, entro 12 mesi dalla data di acquisto, provvederemo alla sostituzione gratuita delle parti difettose o a nostro giudizio, alla sostituzione gratuita dimostrato che:

- Il prodotto venga ritornato al centro di assistenza DEWALT, con la prova della data di acquisto (bolla, fattura o scontrino fiscale).
- Il prodotto non abbia subito abusi ed il difetto non sia stato causato da incuria.
- Il prodotto non abbia subito tentativi di riparazione da persone non facenti parte del nostro personale di assistenza o, all'estero, dal nostro staff distributivo.

Contattare il proprio rivenditore abituale o la Sede Centrale DEWALT per ottenere l'indirizzo del Centro di Assistenza Tecnica più vicino (si prega di consultare il retro del presente manuale). In alternativa, sul nostro sito Internet www.2helpU.com, è disponibile un elenco dei Centri di Assistenza Tecnica DEWALT, completo di dettagli sul servizio assistenza post-vendita.

VERSTEKZAAGMACHINE DW712

Gefeliciteerd!

U heeft gekozen voor een machine van DeWALT. Jarenlange ervaring, voortdurende produktontwikkeling en innovatie maken DeWALT tot een betrouwbare partner voor de professionele gebruiker.

Technische gegevens

	DW712
Geluidsdruk (L_{pA})	dB(A) 90
Geluidsvermogen (L_{WA})	dB(A) 103
Gewogen kwadratische gemiddelde waarde van de versnelling	$m/s^2 < 2,5 m/s^2$
Spanning	V 230
Afgegeven vermogen	W 960
Zaagbladdiameter	mm 216
Asgat	mm 30
Max. blad dikte	mm 1,8
Max. snelheid zaagblad	$min^{-1} 4.600$
Max. afkortcapaciteit onder 90°	mm 300
Max. verstekzaagcapaciteit onder 45°	mm 212
Max. zaagdiepte 90°	mm 70
Max. afschuining 45°	mm 50
Verstek (max. posities)	
links	50°
rechts	60°
Afschuining (max. posities)	
links	48°
rechts	2°
0° verstek	
Eindbreedte bij max. hoogte 70 mm	mm 300
Eindhoogte bij max. breedte 300 mm	mm 70
45° verstek naar links	
Eindbreedte bij max. hoogte 70 mm	mm 212
Eindhoogte bij max. breedte 212 mm	mm 70
45° verstek naar rechts	
Eindbreedte bij max. hoogte 70 mm	mm 212
Eindhoogte bij max. breedte 212 mm	mm 70
45° afschuining links	
Eindbreedte bij max. hoogte 50 mm	mm 300
Eindhoogte bij max. breedte 300 mm	mm 50
31,62° verstek, 33,85° afschuining	
Eindhoogte bij max. breedte 254 mm	mm 65
Remtijd van zaagblad	s $< 5,0$
Stofafzuigingsrendement	$mg/m^3 < 2,0$
Gewicht	kg 19,5
Zekeringen:	
230 V machines	10 A

In deze handleiding worden de volgende pictogrammen gebruikt:



Duidt op mogelijk lichamelijk letsel, levensgevaar of kans op beschadiging van de machine indien de instructies in deze handleiding worden genegeerd.



Geeft elektrische spanning aan.

EG-Verklaring van overeenstemming



DW712

DeWALT verklaart dat deze elektrische machines in overeenstemming zijn met: 98/37/EEG, 89/336/EEG, EN 55014-2, EN 55014, EN 61000-3-2, EN 61000-3-3 & EN 61029.

Neem voor meer informatie contact op met DeWALT, zie het adres hieronder of op de achterkant van deze handleiding.

Director Engineering and Product Development
Horst Großmann

DeWALT, Richard-Klinger-Straße 40,
D-65510, Idstein, Duitsland

Veiligheidsinstructies

Neem bij het gebruik van stationaire elektrische machines altijd de plaatselijk geldende veiligheidsvoorschriften in acht in verband met brandgevaar, gevaar voor elektrische schokken en lichamelijk letsel. Lees de gebruiksaanwijzing aandachtig door voordat u met de machine gaat werken.

Bewaar deze instructies zorgvuldig!

Algemeen

1 Zorg voor een opgeruimde werkomgeving

Een rommelige werkomgeving leidt tot ongelukken.

2 Houd rekening met omgevingsinvloeden

Stel de machine niet bloot aan regen. Gebruik de machine niet in een vochtige of natte omgeving. Zorg dat de werkomgeving goed is verlicht (250 – 300 Lux). Gebruik de machine niet op plaatsen waar brand- of explosiegevaar bestaat, b.v. in de buurt van brandbare vloeistoffen of gassen.

3 Houd kinderen uit de buurt

Houd kinderen, bezoekers en dieren buiten het werkgebied en laat ze de machine of de elektriciteitskabel niet aanraken.

4 Draag geschikte werkkleding

Draag geen wijde kleding of loshangende sieraden. Deze kunnen door de bewegende delen worden gegrepen. Houd lang haar bijeen.

Draag bij het werken buitenshuis bij voorkeur geschikte werkhandschoenen en schoenen met profielzolen.

5 Persoonlijke bescherming

Draag altijd een veiligheidsbril. Draag een gezichts- of stofmasker bij werkzaamheden waarbij stofdeeltjes of spanen vrijkomen.

Draag eveneens een hittebestendig schort indien de vrijkomende spanen aanzienlijk heet kunnen zijn. Draag altijd gehoorbescherming.

6 Bescherming tegen elektrische schok

Voorkom aanraking van geaarde oppervlakken (bijv. buizen, radiatoren, fornuizen en koelkasten). Bij gebruik onder extreme werkomstandigheden (bijv. hoge vochtigheid, ontwikkeling van metaalstof, enz.) kan de elektrische veiligheid door een scheidingstransformator of een aardlek-(FI)-schakelaar voor te schakelen, verhoogd worden.

7 Zorg voor een veilige houding

Zorg altijd voor een juiste, stabiele houding.

8 Blijf voortdurend opletten

Houd uw aandacht bij uw werk. Ga met verstand te werk.

Gebruik de machine niet als u niet geconcentreerd bent.

9 Klem het werkstuk goed vast

Gebruik klemmen of een bankschroef om het werkstuk te fixeren.

Dit is veiliger, bovendien kan de machine dan met beide handen worden bediend.

10 Sluit de uitrusting van de stofafvoer aan

Indien hulpmiddelen zijn meegeleverd voor de aansluiting van stofafvoer en voorzieningen voor stofopvang, zorg dan dat deze zijn aangesloten en naar behoren worden gebruikt.

11 Verwijder sleutels of hulpgereedschappen

Controleer vóór het inschakelen altijd of sleutels en andere hulpgereedschappen zijn verwijderd.

12 Verlengsnoeren

Inspecteer voor gebruik het verlengsnoer. Vervang het snoer indien het beschadigd is. Maak bij gebruik buitenshuis uitsluitend gebruik van verlengsnoeren die geschikt zijn voor gebruik buitenshuis en als zodanig zijn gemerkt.

13 Gebruik de juiste machine

Het gebruik volgens bestemming is beschreven in deze handleiding.

Gebruik geen te lichte machine of hulpstukken voor te zwaar werk.

De machine werkt beter en veiliger indien u deze gebruikt voor het beoogde doel. Overbelast de machine niet.

Waarschuwing! Gebruik ter voorkoming van lichamelijk letsel uitsluitend de in deze gebruiksaanwijzing aanbevolen accessoires en hulpstukken. Gebruik de machine uitsluitend volgens bestemming.

14 Controleer de machine op beschadigingen

Controleer de machine voor gebruik op schade. Controleer of alle bewegende delen correct gemonteerd zijn, of er geen onderdelen gebroken zijn, of er geen beschermkappen en schakelaars beschadigd zijn en of er andere gebreken zijn die invloed op de werking van de machine zouden kunnen hebben. Vergewis u er van dat de machine correct werkt. Gebruik de machine niet als enig onderdeel defect is. Gebruik de machine niet als de aan/uit-schakelaar niet werkt. Defecte of beschadigde onderdelen dienen door een erkend DeWALT servicecenter te worden vervangen. Probeer nooit om de machine zelf te repareren.

15 Stekker uit stopcontact verwijderen

Schakel de machine uit en wacht totdat de machine volledig tot stilstand is gekomen voordat u deze achterlaat. Verwijder de stekker uit het stopcontact als u de machine niet gebruikt, voordat u gereedschappen, accessoires of onderdelen van de machine verwisselt en voordat u onderhoud aan de machine uitvoert.

16 Voorkom onbedoeld inschakelen

Wees ervan verzekerd dat de machine is uitgeschakeld voordat u de stekker in het stopcontact steekt.

17 Misbruik het snoer niet

Trek niet aan de kabel om de stekker uit het stopcontact te verwijderen.

Houd het snoer uit de buurt van warmtebronnen, olie en scherpe randen.

18 Berg de machine veilig op

Indien niet in gebruik, dienen machines te worden opgeborgen in een droge, afsluitbare plaats, buiten bereik van kinderen.

19 Onderhoud de machine met zorg

Houd de machine schoon om beter en veiliger te kunnen werken.

Houdt u aan de instructies met betrekking tot het onderhoud en het vervangen van accessoires. Houd de handgrepen en schakelaars droog en vrij van olie en vet.

20 Reparaties

Deze machine voldoet aan alle geldende veiligheidsvoorschriften.

Wendt u voor reparaties tot een erkend DeWALT servicecenter.

Reparaties mogen uitsluitend worden uitgevoerd door bevoegde vakmensen en met behulp van originele reserveonderdelen; anders kan er een aanzienlijk gevaar voor de gebruiker ontstaan.

Aanvullende veiligheidsvoorschriften voor verstekzagen

- Zorg er voor dat alle knoppen en hendels goed vastgedraaid zijn.
- Gebruik de machine niet als de beschermkap niet op zijn plaats zit, of als de beschermkap niet functioneert of niet goed onderhouden is.
- Gebruik de zaag nooit zonder de sleufplaat.
- Houd handen uit de buurt van het zaagblad wanneer de machine is aangesloten op de elektrische voeding.
- Probeer nooit om een draaiende machine te stoppen door het zaagblad te blokkeren; op deze manier kunnen de ernstigste ongelukken gebeuren.
- Lees altijd eerst de handleiding voordat u een accessoire gebruikt. Onjuist gebruik van een accessoire kan schade veroorzaken.
- Selecteer het juiste zaagblad voor het te zagen materiaal.
- Neem de op het zaagblad aangeduide maximum snelheid in acht.
- Gebruik een houder of draag handschoenen bij het hanteren van zaagbladen.
- Gebruik geen zaagblad met een grotere of kleinere diameter dan is voorgeschreven. Voor de juiste specificaties van het zaagblad, zie technische gegevens. Gebruik alleen de bladen die in deze handleiding worden gespecificeerd en voldoen aan EN 847-1.
- Overweeg om speciaal ontwikkelde geluidsarme bladen te gebruiken.
- Gebruik geen HSS-bladen.
- Gebruik geen gescheurde of beschadigde zaagbladen.
- Gebruik geen slijpschijven.
- Licht het zaagblad uit de zaagsnede in de werkstukopening, voordat de bedieningsschakelaar wordt losgelaten.
- Zorg dat de arm bij het uitvoeren van afschuinzaagsneden goed vastzit.

- Zet geen wig tegen de ventilator om op die manier de motoras tegen te houden.
- De beschermkap van het zaagblad zal automatisch omhooggaan als de arm naar beneden wordt getrokken. De beschermkap kan met de hand omhoog geduwd worden bij het monteren of verwijderen van het zaagblad of voor inspectie van het zaagblad. Licht de beschermkap nooit op terwijl de machine ingeschakeld is.
- Voor een goed zicht tijdens het werk is de voorkant van de beschermkap voorzien van louvre-openingen. Hoewel louvre-openingen zorgen voor een drastische vermindering van rondvliegende spanen, moet tijdens het zagen en het kijken in de louvre-openingen altijd een veiligheidsbril worden gedragen.
- Houd de omgeving van de machine schoon en vrij van rondzwerfend materiaal zoals bijv. spaanders en restafval.
- Controleer regelmatig of de luchtsleuven van de motor schoon en vrij van spaanders zijn.
- Vervang de sleufplaat indien versleten.
- Ontkoppel de machine van de voeding wanneer onderhoudswerkzaamheden moeten worden uitgevoerd of wanneer het zaagblad moet worden vervangen.
- Voer nooit schoonmaak- of onderhoudswerkzaamheden uit terwijl de machine nog draait en de kop niet in ruststand is.
- Monteer de machine indien mogelijk altijd op een werkbank.

Overige gevaren

De volgende gevaren zijn inherent aan het gebruik van deze zaagmachines:

- verwonding door het aanraken van roterende delen
- Ondanks toepassing van de veiligheidsvoorschriften en het aanbrengen van beveiligingen blijven bepaalde gevaren bestaan, en wel met name:
- Gevaar voor gehoorbeschadiging.
 - Gevaar voor verwonding door de niet afgedekte gedeelten van het zaagblad.
 - Gevaar voor verwonding bij het verwisselen van het zaagblad.
 - Gevaar voor beklemming van vingers bij het openen van de afdekcap.
 - Gezondheidsrisico door het inademen van stof, met name bij het verwerken van eiken- en beukehout.

Labels op de machine

Op de machine vindt u de volgende pictogrammen:



Lees voor het gebruik de handleiding



Waarschuwing voor veilig gebruik



Plaats uw handen niet binnen dit gebied

Elektrische veiligheid

De elektrische motor is ontwikkeld voor een bepaalde netspanning. Controleer altijd of uw netspanning overeenkomt met de waarde op het typeplaatje.



De machine is dubbel geïsoleerd overeenkomstig EN 61029; een aarddraad is dan ook niet nodig.

Vervangen van het snoer of de stekker

Als de stekker of het snoer wordt vervangen, moet de oude stekker c.q. het oude snoer worden weggegooid. Het is gevaarlijk om de stekker van een los snoer in het stopcontact te steken.

Gebruik van verlengsnoeren

Wanneer een verlengsnoer wordt gebruikt, neem dan een goedgekeurd verlengsnoer, dat geschikt is voor het vermogen van de machine (zie technische gegevens). De aders moeten minimaal een doorsnede hebben van 1,5 mm². Wanneer het verlengsnoer op een haspel zit, rol het snoer dan helemaal af.

Inhoud van de verpakking

De verpakking bevat:

- 1 Gemonteerde verstekzaagmachine
- 1 Zaagbladsleutel
- 1 Zaagblad
- 1 Handleiding
- 1 Onderdelentekening

- Controleer de machine, losse onderdelen en accessoires op transportschade.
- Lees deze handleiding rustig en zorgvuldig door voordat u met de machine gaat werken.

Beschrijving (fig. A1 - A6)

Uw DW712 verstekzaagmachine is ontworpen voor het professioneel zagen van hout, houtproducten, aluminium en kunststoffen. De belangrijkste zaagbewerkingen - afkorten, schuinzagen en verstekzagen - kunnen zo eenvoudig, nauwkeurig en veilig worden uitgevoerd.

A1

- 1 Aan/uit-schakelaar
- 2 Onderste beschermkap
- 3 Parallelgeleiding links
- 4 Verstekhendel
- 5 Verstekgrendel
- 6 Verstekschaal
- 7 Parallelgeleiding rechts
- 8 Aanslag afstelling tussenliggende afschuinpositie
- 9 Aanslag afstelling afschuinpositie
- 10 Afschuinschaal
- 11 Afschuinklemknop
- 12 Groefaanslag
- 13 Vergrendelknop geleiderail
- 14 Vergrendelingsstift zaagkop
- 15 Groefdiepte-instelling
- 16 Spindelvergrendeling
- 17 Zaagkop-ontgrendeling
- 18 Bedieningshendel
- 19 Snelheidsregelaar

A2

- 23 Bovenste beschermkap
- 24 Stofafzuigadapter
- 25 Rails
- 26 Zaagbladsleutel
- 27 Deblokkeerknop afschuinaanslag
- 28 Aanslag afstelling verticale positie
- 29 Stabilisator
- 30 Klemknop bovenkant parallelgeleiding links
- 31 Handvat
- 32 Sleufplaat

Opties

A4

- 35 Onderstel

A5

- 36 Aanslaginzetstuk

A6
37 Stofafzuigkit

A7
38 Draagriem

Opstellen

Uitpakken (fig. B1 & B2)

- Haal de zaag voorzichtig uit het verpakkingsmateriaal.
- Beweeg de stabilisator (29) naar binnen of buiten totdat ze het werkstuk raakt. Draai de schroeven (39) vast.
- Zet de vergrendelknop (13) vrij en duw de zaagkop naar achteren om hem in de achterste positie te vergrendelen.
- Druk de bedieningshendel (18) omlaag en trek aan vergrendelpin (14), zoals afgebeeld.
- Verminder de druk langzaam en laat de kop geheel omhoogkomen.



Gebruik de zaag nooit zonder de stabilisator.

Werkbankmontage (fig. C)

- In de vier voeten zijn gaten (40) aangebracht om montage op de werkbank te vergemakkelijken. Er zijn twee gatmaten voor twee verschillende schroefdiameters. Het is niet nodig om beide gaten te gebruiken. Zorg voor een stevige montage, opdat de zaagmachine niet kan bewegen. Moet de zaagmachine draagbaar blijven, monteer de machine dan op een stuk multiplex met een dikte van 12,5 mm of meer, dat op de werkbank of samen met de machine op een andere werkplek op een andere werkbank kan worden bevestigd.
- Wanneer de zaagmachine op multiplex wordt bevestigd, zorg er dan voor dat de schroeven niet aan de onderkant van het hout uitsteken. Het multiplex moet geheel tegen het blad van de werkbank aanliggen. Bij het klemmen op elk ander oppervlak moeten de plaatsen van de bevestigingsgaten worden gebruikt om te klemmen. Klemmen op een ander punt zal het werken met de zaagmachine bemoeilijken.
- Om aanlopen en onnauwkeurigheid te voorkomen, mag het bevestigingsblad niet krom of oneffen zijn. Als de zaagmachine op het werkblad wankelt, plaats dan een dun stukje materiaal onder één van de voeten tot de machine stevig op het werkblad staat.

Monteren



Haal vóór het monteren en instellen altijd de stekker uit het stopcontact.

Monteren van het zaagblad (fig. E1 - E5)

- Druk de zaagkop-ontgrendeling (17) om de onderste beschermkap (2) vrij te geven. Trek de onderste beschermkap nu zo ver mogelijk omhoog.
- Draai de schroef van de beschermkaphouder (43) ver genoeg los zodat de beschermkaphouder (44) omhoog kan worden getrokken om de bladvergrendelschroef (45) te bereiken.
- Terwijl de onderste beschermkap omhoog wordt gehouden door de schroef van de beschermkaphouder (43), drukt u met een hand de spindelvergrendeling (16) in. Gebruik nu met de andere hand de meegeleverde zaagbladsleutel (26) om de linksdraaiende zaagbladschroef (45) los te draaien. Hiertoe wordt de schroef rechtsom gedraaid.



Druk nooit op de spindelvergrendeling terwijl het zaagblad draait. Druk de beschermkap naar beneden en draai na het monteren van het zaagblad de schroef van de beschermkaphouder stevig vast.

- Verwijder de bladvergrendelschroef (45) en de buitenste askraag (46).

- Monteer het zaagblad (47) op de schouder (48) op de binnenste askraag (49). Zorg er hierbij voor dat de tanden aan de onderzijde van het zaagblad in de richting van de achterkant van de zaag, dus van de gebruiker vandaan wijzen.
- Breng de buitenste askraag (46) weer aan.
- Draai de bladvergrendelingsschroef (45) aan door deze linksom te draaien. Houd hierbij met de andere hand de spindelvergrendeling ingedrukt.
- Breng de beschermkaphouder (44) omlaag zodat hij de bladvergrendelingsschroef (45) volledig afschermt.
- Draai de schroef van de beschermkaphouder (43) vast.



Druk nooit op de spindelvergrendeling terwijl het zaagblad draait. Druk de beschermkap naar beneden en draai na het monteren van het zaagblad de schroeven van de beschermkaphouder stevig vast.

Instellen



Haal vóór het monteren en instellen altijd de stekker uit het stopcontact.

Deze verstekzaagmachine is in de fabriek nauwkeurig afgesteld. Als zij als gevolg van het transport of om andere redenen toch opnieuw moet worden afgesteld, dient dit te gebeuren zoals hieronder beschreven. De instelling zou nu niet meer moeten verlopen.

Controleren en instellen van het zaagblad t.o.v. de parallelgeleiding (fig. F1 - F4)

- Maak de verstekhendel (4) los en druk de verstekgrendel (5) in om de verstekarm (50) vrij te geven.
- Draai de verstekarm totdat deze in de stand 0° verstek wordt vergrendeld. Maak de hendel niet vast.
- Trek de zaagkop naar beneden totdat het zaagblad net in de sleuf (51) valt.
- Plaats een winkelhaak (52) tegen de parallelgeleiding links (7) en het zaagblad (47) (fig. F3).



Laat de winkelhaak niet in aanraking komen met de tanden van het zaagblad.

- Het afstellen geschiedt als volgt:
- Draai de schroeven (53) los en beweeg de verstekarm met verstekschaal naar links of naar rechts, totdat de met de winkelhaak gemeten hoek tussen het zaagblad en de parallelgeleiding 90° bedraagt.
- Draai de schroeven (53) weer vast. Let hierbij nog niet op de uitlezing van de verstekwijzer.

Instellen van de verstekwijzer (fig. F1, F2 & G)

- Maak de verstekhendel (4) los en druk de verstekgrendel (5) in om de verstekarm (50) vrij te geven.
- Beweeg de verstekarm om de verstekwijzer (54) in de nulpositie te brengen, zoals afgebeeld in fig. G.
- Laat de verstekvergrendeling in de juiste positie klikken door de verstekarm langs de nulstand te draaien, terwijl de verstekhendel nog niet vastgezet is.
- Kijk naar de wijzer (54) en de verstekschaal (6). Als de wijzer niet exact nul aanwijst, draai dan de schroef (55) los, beweeg de wijzer zodat hij 0° aangeeft en draai de schroef vast.

Instellen van de verstekvergrendel/blokkeerstang (fig. H)

Als het onderstel van de zaag kan worden bewogen terwijl de verstekhendel (4) vergrendeld is, dan moet de verstekvergrendel/blokkeerstang (56) worden afgesteld.

- Zet de verstekhendel (4) los.

- Zet de verstekvergrendel/blokkeerstang (56) volledig vast met behulp van een schroevendraaier (57). Draai de stang vervolgens een kwartslag linksom.
- Controleer of de tafel niet beweegt wanneer de verstekhendel (4) is vastgezet op een willekeurige (niet voorafingestelde) hoek.

Controleren en instellen van het zaagblad t.o.v. het tafelblad (fig. I1 - I4)

- Draai de afschuinklemknop (11) los.
- Druk de zaagkop naar rechts, zodat hij volledig in verticale positie staat en draai de afschuinklemknop vast.
- Trek de zaagkop naar beneden totdat het zaagblad net in de sleuf (51) valt.
- Plaats een winkelhaak (52) op de zaagtafel en tegen het zaagblad (47) (fig. I2).



Laat de winkelhaak niet in aanraking komen met de tanden van het zaagblad.

- Het afstellen geschiedt als volgt:
- Maak de afschuinklemknop (11) los en draai de aanslagschroef verticale-positieafstelling (28) in of uit totdat de met de winkelhaak gemeten hoek tussen het zaagblad en het tafelblad 90° bedraagt.
- Als de stand van de afschuinwijzer (58) op de afschuinschaal (10) ongelijk is aan 0, draai dan de borgschroef (59) los en stel de wijzer op 0 in.

Instellen van de parallelgeleiding (fig. J)

Het bovenste deel van de linker parallelgeleiding kan naar links worden bijgesteld. Zo kan ruimte worden gemaakt om de zaag tot de maximale verstekpositie van 48° te kunnen draaien. Om de parallelgeleiding (3) in te stellen:

- Draai de plastic knop (30) los en beweeg de parallelgeleiding naar links.
- Voer een test uit met UITgeschakelde zaag en kijk hoe groot de beschikbare ruimte is. Zet de parallelgeleiding op een zo klein mogelijke afstand van het zaagblad, zonder de op- en neerwaartse beweging van de zaagarm te belemmeren. Zo wordt het werkstuk optimaal gesteund.
- Draai de knop stevig aan.



De geleidegroef (60) van de parallelgeleiding kan verstopt raken met zaagsel. Gebruik een stokje of wat lage-drukluucht om deze groef schoon te maken.

Opheffen van de afschuinaanslagen (fig. K)

De afschuinaanslagen vereenvoudigen het afstellen van het zaagblad in de verticale positie en de 45° afschuinpositie. Door de afschuinaanslagen op te heffen, zijn afschuinhoeken van 2° rechts tot 48° links mogelijk.

- Om de afschuinaanslagen op te heffen, zet u eerst de zaagkop los en duwt hem iets naar links, en trekt dan de deblokkeerknop (27) uit en draait hem in de deblokkeerpositie (62). De deblokkeerknop klikt automatisch op zijn plaats vast.
- Stel de gewenste afschuinhoek in en zet de kop in deze positie vast.
- Om de opheffing van de afschuinaanslagen op te heffen, draait u de deblokkeerknop (27) naar de afschuinaanslagpositie (61) terug.

Aanslag tussenliggende afschuinpositie

De tussenliggende afschuinhoek is vooringesteld op 33,85° en maakt een snelle instelling voor het zagen van plafondsierlijsten mogelijk.

- Om de tussenliggende afschuinaanslag te activeren, draait u de deblokkeerknop (27) naar de tussenliggende afschuinaanslagpositie (63).

Controleren en instellen van de afschuinhoek (fig. A1, A2 & I5)

- Zorg dat de deblokkeerknop (27) in de afschuinaanslagpositie staat.
- Draai de klemknop van de linker parallelgeleiding (30) los en beweeg het bovenste deel van de linker parallelgeleiding zo ver mogelijk naar links.
- Draai de afschuinklemknop (11) los en beweeg de zaagkop naar links. Dit is de 45° afschuinpositie.

- Het afstellen geschiedt als volgt:
- Draai de stopschroef (9) naar binnen of buiten totdat de wijzer (58) 45° aanwijst.

Controleren en instellen van de tussenliggende afschuinhoek (fig. A1, A2 & I6)

- Zorg dat de deblokkeerknop (27) in de tussenliggende afschuinaanslagpositie staat.
- Draai de klemknop van de linker parallelgeleiding (30) los en beweeg het bovenste deel van de linker parallelgeleiding zo ver mogelijk naar links.
- Draai de afschuinklemknop (11) los en beweeg de zaagkop naar links. Dit is de 33,85° afschuinpositie.
- Het afstellen geschiedt als volgt:
- Draai de stopschroef (8) naar binnen of buiten totdat de wijzer (58) 33,85° aanwijst.

Instellen van de railgeleiding (fig. L)

- Controleer de rails regelmatig op speling.
- Draai de instelschroef (19) geleidelijk rechtsom om de speling te verminderen terwijl de zaagkop naar voren en achteren wordt geschoven.

Aanwijzingen voor gebruik



- Neem altijd de veiligheidsinstructies in acht en houdt u aan de geldende voorschriften.

Alvorens met de machine te gaan werken:

- Breng het juiste zaagblad aan. Gebruik geen overmatig versleten zaagbladen. Het zaagblad moet geschikt zijn voor het maximum toerental van de machine.
- Probeer niet om extreem kleine werkstukken te zagen.
- Oefen bij het zagen geen overmatige druk op het zaagblad uit. Forceer het zagen niet.
- Laat de motor voor het zagen op volle toeren komen.
- Zorg er voor dat alle knoppen en hendels goed vastgedraaid zijn.
- Klem het werkstuk vast.
- Hoewel deze zaagmachine geschikt is voor het zagen van hout en veel metalen (maar niet voor ijzer en staal), gelden deze bedieningsvoorschriften alleen voor het zagen van hout. Dezelfde richtlijnen gelden ook voor andere materialen. Zaag met deze zaag geen ijzer, staal, vezelcement of metselwerk!
- Gebruik altijd de sleufplaat. Gebruik de machine niet als de sleuf breder is dan 10 mm.

In- en uitschakelen (fig. M)

De schakelaar is voorzien van een gat (65) om een hangslot door te steken om de zaag uit bedrijf te vergrendelen.

- Druk de aan/uit-schakelaar (1) in om de machine in te schakelen.
- Stop de machine door de schakelaar los te laten.

Instellen van de variabele (fig. M)

Het stelwiel voor elektronische snelheidsregeling (19) kan worden gebruikt om vooraf de maximum snelheid in te stellen.

- Draai het stelwiel (19) naar de gewenste waarde, die met een nummer wordt aangegeven.
- Gebruik een hoog toerental voor het zagen van zachte materialen zoals hout. Gebruik een laag toerental voor het zagen van metaal.

Basis zaagsneden

Verticale rechte afkortsede (fig. A1, A2 & N)

- Maak de verstekhendel (4) los en druk de verstekgrendel (5) in.
- Zet de verstekgrendel in de 0°-positie en zet de verstekhendel vast.
- Leg het te zagen hout tegen de parallelgeleiding (3 & 7).
- Pak de bedieningshendel (18) vast en druk op de zaagkop-ontgrendeling (17) om de zaagkop vrij te geven.

- Druk op de bedieningsknop (1) om de motor aan te zetten.
- Druk de zaagkop naar beneden om door het hout te zagen. Het zaagblad gaat de sleuf in de sleufplaat (32) in.
 - Laat na het zagen de knop los en wacht tot het zaagblad volledig tot stilstand is gekomen voordat u de zaagkop laat terugkeren naar zijn bovenste rustpositie.

Schuifzaagsnede (fig. O)

Met behulp van de geleiderails is het mogelijk om, gebruik makend van een voor-, neer- en achterwaartse schuifbeweging, grotere werkstukken van 50 x 100 mm tot 500 x 1000 mm te zagen.

- Zet de vergrendelknop (20) vrij.
- Trek de zaagkop naar u toe en schakel de machine in.
- Laat het zaagblad in het werkstuk zakken en duw de zaagkop terug om de zaagsnede te voltooien.
- Handel zoals hierboven beschreven.



- Maak geen schuifzaagsneden bij werkstukken die kleiner zijn dan 50 x 100 mm.
- Vergeet niet om de zaagkop in de achterste positie te vergrendelen als de werkzaamheden zijn voltooid.

Verticaal zagen met verstek (fig. A1, A2 & P)

- Maak de verstekhendel (4) los en druk de verstekgrendel (5) in. Beweeg de arm naar links of naar rechts om de juiste hoek in te stellen.
- De vaste verstekgrendelposities zijn 10°, 15°, 22,5°, 31,62° en 45° zowel links als rechts, en 50° links en 60° rechts. Houd voor tussenliggende hoeken de zaagkop stevig vast en zet hem vast door de verstekhendel vast te zetten.
- Zorg er voor het zagen altijd voor dat de verstekhendel is vastgezet.
- Ga verder zoals beschreven voor recht verticaal zagen.



Als een stuk hout met een beschadigde kant wordt gezaagd, leg het hout dan zo tegen de zaag, dat de beschadigde kant zich aan de kant met de grootste hoek t.o.v. de parallelgeleiding bevindt; d.w.z. bij zagen met verstek naar links de beschadiging links, bij zagen met verstek naar rechts de beschadiging rechts.

Afschuinen (fig. A1, A2 & Q)

De afschuinhoek kan worden ingesteld tussen 48° naar links en 2° naar rechts. Hierbij kan de verstekarm tussen 0° en maximaal 45° naar links of naar rechts worden ingesteld.

- Draai de klemknop van de linker parallelgeleiding (30) los en beweeg het bovenste deel van de linker parallelgeleiding (3) zo ver mogelijk naar links. Draai de afschuinklemknop (11) los en stel de afschuinhoek op de gewenste waarde in.
- Draai de afschuinklemknop (11) stevig vast.
- Ga verder zoals beschreven voor recht verticaal zagen.

Kwaliteit van de zaagsnede

Hoe glad een zaagsnede is, hangt altijd af van een aantal variabelen, zoals het te zagen materiaal. Als optimale zaagsneden nodig zijn, bijvoorbeeld voor het maken van lijsten en ander precisiewerk, gebruik dan een scherp zaagblad (60 tanden, hardmetaal) en een lagere, gelijkmatige zaagsnelheid om het gewenste resultaat te bereiken.



Zorg er voor dat het materiaal tijdens het zagen niet kruipt; maak het stevig vast. Laat de zaagarm pas omhoogkomen als het zaagblad volledig tot stilstand is gekomen. Als aan de achterkant toch kleine splinters ontstaan, plak dan een stuk crêpe-plakband op de plaats waar de zaagsnede zal worden gemaakt. Zaag door het crêpe-plakband en verwijder het voorzichtig na het zagen.

Plaatsen van het lichaam en de handen

Het op de juiste manier plaatsen van het lichaam en de handen maakt het zagen gemakkelijker, nauwkeuriger en veiliger.

- Plaats uw handen nooit in de buurt van de zaagsnede.
- Plaats uw handen op minimaal 150 mm van het zaagblad.
- Houd het werkstuk tijdens het zagen stevig tegen de tafel en de parallelgeleiding. Houd uw handen op hun plaats totdat de schakelaar is losgelaten en het zaagblad volledig tot stilstand is gekomen.
- Voer altijd een test uit (met UITgeschakelde zaag) om de baan van het zaagblad te kunnen volgen: zo bereikt u zuivere zaagsneden.
- Plaats uw handen niet kruislings.
- Sta stevig met beide voeten op de grond en zorg voor een goed evenwicht.
- Volg de bewegingen van de zaagarm als u hem naar links en rechts beweegt. Ga enigszins aan de kant van het zaagblad staan.
- Kijk bij het volgen van een potloodlijn door de openingen in de beschermkappen.

Zagen van lijsten, dozen en andere rechthoekige objecten (fig. R1 & R2)

Versteklijsten en andere lijsten

Oefen met een paar eenvoudige projecten, totdat u uw zaag "aanvoelt". Uw zaag is een perfect gereedschap voor het zagen van verstekhoeken zoals die in fig. R1. De afgebeelde verbinding kan naar keuze worden gemaakt door middel van afschuin- of verstekinstelling.

Door middel van afschuininstelling

De afschuinhoek voor de beide planken wordt ingesteld op 45°, zodat er een hoek van 90° wordt gevormd. De verstekarm wordt vastgezet in de nustand. Het hout wordt met de brede, vlakke kant tegen de tafel en de smalle kant tegen de parallelgeleiding gelegd.

Door middel van verstekinstelling

Dezelfde zaagsnede kan worden gemaakt door links en rechts met verstek te zagen, met de brede kant tegen de parallelgeleiding.

De twee schetsen (fig. R1 & R2) gelden alleen voor rechthoekige objecten. Als het aantal kanten verandert, veranderen ook de verstek- en afschuinhoeken. Onderstaand overzicht geeft de juiste hoeken voor een groot aantal verschillende vormen. Er wordt aangenomen dat alle zijden even lang zijn. Als de door u gewenste vorm niet in het overzicht voorkomt, deel dan 180° door het aantal zijden om de verstek- of afschuinhoek te bepalen.

Aantal zijden	Verstek- of afschuinhoek
4	45°
5	36°
6	30°
7	25,7°
8	22,5°
9	20°
10	18°

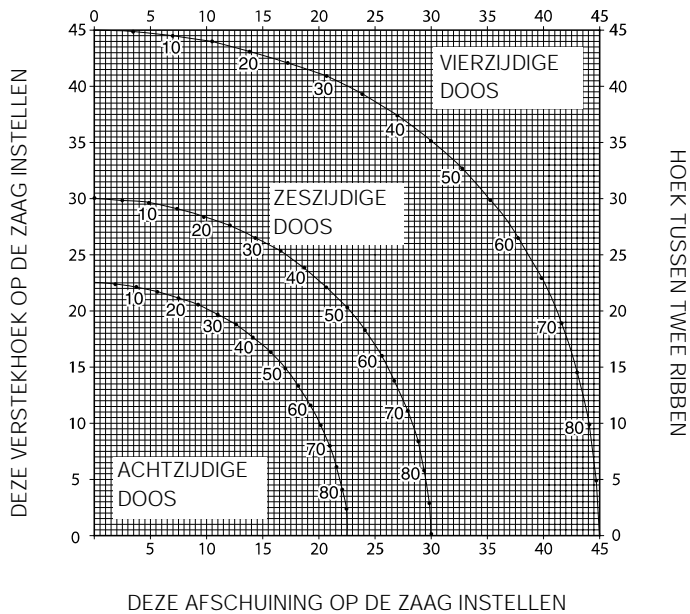
Dubbele versteksnede (fig. S1 & S2)

Voor het zagen van lijsten of dozen met schuine kanten zoals in afb. S1 wordt een combinatie van verstek- (fig. R2) en afschuinhoek (fig. R1) gebruikt.



Zorg er als de zaaghoek telkens verschillend is voor dat de afschuinklemknop en de verstekknop stevig aangedraaid zijn. De knoppen moeten na elke verandering van de verstek- of afschuinhoek worden vastgezet.

- De onderstaande grafiek helpt u bij het kiezen van de juiste afschuin- en verstekinstellingen voor een aantal gebruikelijke hoeken.



Zagen van plafondsierlijsten

Het zagen van plafondsierlijsten wordt uitgevoerd onder een gecombineerde verstek- en afschuinhoek. Voor het verkrijgen van uiterste nauwkeurigheid heeft uw zaag vooringestelde hoekposities op 31,62° verstek en 33,85° afschuining. Deze instellingen zijn geschikt voor standaard plafondsierlijsten met een hoek van 52° aan de bovenkant en een hoek van 38° aan de onderkant.

- Maak testzaagsneden op afvalmateriaal voordat u de definitieve zaagsneden maakt.
- Er wordt steeds gezaagd onder een afschuinhoek naar links met de achterkant van de lijst tegen het onderstel.

Binnenhoek

Links

- Bovenkant van de lijst tegen de parallelgeleiding.
- Verstekhoek naar rechts.
- Bewaar het deel links van de zaagsnede.

Rechts

- Onderkant van de lijst tegen de parallelgeleiding.
- Verstekhoek naar links.
- Bewaar het deel links van de zaagsnede.

Buitenhoek

Links

- Onderkant van de lijst tegen de parallelgeleiding.
- Verstekhoek naar links.
- Bewaar het deel rechts van de zaagsnede.

Rechts

- Bovenkant van de lijst tegen de parallelgeleiding.
- Verstekhoek naar rechts.
- Bewaar het deel rechts van de zaagsnede.

Groeven maken (fig. T)

Uw zaag is voorzien van een groefaanslag (12) en duimschroef (15) om groeven te kunnen maken

- Wip de groefaanslag (12) naar de voorkant van de zaag.
- Stel de duimschroef (15) in om de diepte van de groef in te stellen. Het kan nodig zijn om de eerst borgmoer (66) lost te draaien.
- Plaats een stuk afvalhout van ca. 5 cm tussen de aanslag en het werkstuk om een rechte groef te maken

Stofafzuiging (fig. A2 & A6)

De machine is uitgerust met een stofafzuigpunt (24) voor aansluiting van een stofafzuigkit (37) (verkrijgbaar als optie).

- Sluit indien mogelijk een stofafzuiger aan die voldoet aan de geldende richtlijnen voor stofemissie.

Zagen van kleine stukken (fig. A5)

Het aanslaginzetstuk (36) (verkrijgbaar als optie) zorgt voor een groter gemak bij het zagen van kleine stukken.

Ondersteunen van lange werkstukken (fig. A4)

- Ondersteun lange werkstukken altijd.
- Gebruik bij voorkeur de verlengsteun (35) om de tafelbreedte van uw zaag te vergroten (als optie verkrijgbaar bij uw dealer). Ondersteun lange werkstukken met enig bruikbaar middel, zoals zaagbokken e.d., om te voorkomen dat de uiteinden naar beneden hangen.

Zaagbladen

Om de genoemde zaagdiepten te bereiken, dienen altijd zaagbladen met een diameter van 216 mm en een asgat van 30 mm te worden gebruikt.

Uw dealer verstrekt u graag de nodige informatie over de juiste accessoires.

U gebruikt de grafiek door de gewenste hoek "A" (fig. S2) voor uw project te kiezen en deze hoek op de juiste curve in de grafiek te vinden. Ga van dat punt recht naar boven of beneden om de juiste afschuinhoek te vinden en recht naar links of rechts om de juiste verstekhoek te vinden.

- Stel de zaag in op de voorgeschreven hoeken en maak enkele proefsneden.
- Oefen met het in elkaar zetten van de gezaagde delen.
Voorbeeld: Maak een vierzijdige doos met buitenhoeken van 25° (hoek "A") (fig. S2), gebruik de bovenste boog rechts. Zoek 25° op de boogschaal. Volg de horizontale snijlijn naar beide zijden om de instelling van de verstekhoek van de zaag (23°) te verkrijgen. Volg op dezelfde manier de verticale snijlijn naar beneden of naar boven voor het instellen van de afschuinhoek van de zaag (40°). Maak steeds enkele proeven met stukjes afvalhout om de instellingen te controleren.

Zagen van basislijsten

Het zagen van basislijsten wordt uitgevoerd onder een afschuinhoek van 45°.

- Voer voor het zagen altijd een test uit met uitgeschakelde zaag.
- Er wordt steeds gezaagd met de achterkant van de lijst vlak op de zaag liggend.

Binnenhoek

Links

- Leg de lijst met de bovenkant van de lijst tegen de parallelgeleiding.
- Bewaar het deel links van de zaagsnede.

Rechts

- Leg de lijst met de onderkant van de lijst tegen de parallelgeleiding.
- Bewaar het deel links van de zaagsnede.

Buitenhoek

Links

- Leg de lijst met de onderkant van de lijst tegen de parallelgeleiding.
- Bewaar het deel rechts van de zaagsnede.

Rechts

- Leg de lijst met de bovenkant van de lijst tegen de parallelgeleiding.
- Bewaar het deel rechts van de zaagsnede.

Transport (fig. B2)

Om de machine eenvoudig te kunnen dragen, kan een draagriem aan het onderstel worden bevestigd. De draagriem (zie fig. A7) is als optie verkrijgbaar.

- Beweeg voor het transporteren van de zaag de zaagkop omlaag en druk de vergrendelingsstift (14) naar binnen.
- Zet de vergrendelknop van de geleiderail vast terwijl de zaagkop in de voorste positie staat, vergrendel de verstekarm in de uiterste rechtse verstekhoek, schuif de aanslag (3) helemaal naar binnen en zet de afschuinhendel (11) vast terwijl de zaagkop in de verticale positie staat om de machine zo compact mogelijk te maken.
- Gebruik altijd de handvatten (31) zoals afgebeeld in fig. B2 om de zaag te transporteren.

Onderhoud

Uw DeWALT-machine is ontworpen om gedurende lange tijd probleemloos te functioneren met een minimum aan onderhoud. Een juiste behandeling en regelmatige reiniging van de machine garanderen een hoge levensduur.



Reiniging

Houd de ventilatiesleuven vrij en maak de behuizing regelmatig schoon met een zachte doek.

- Reinig het tafelblad regelmatig.
- Reinig regelmatig het stofopvangsysteem.



Vermijd het gebruik van reinigings- of smeermiddelen om de machine te onderhouden. In het bijzonder de reinigingsmiddelen uit sproeiflacons of spuitbussen kunnen de plastic onderbeschermkap chemisch aantasten.

Reinigen en onderhouden van de sleufplaat (fig. U)

Reinig regelmatig de ruimte onder de sleufplaat.

Indien de sleufplaat versleten is, dient hij te worden vervangen.

- Verwijder de schroeven (67) waarmee de sleufplaat (32) op zijn plaats wordt gehouden.
- Verwijder de sleufplaat en reinig de onderliggende ruimte.
- Breng de delen van de sleufplaat en de schroeven weer aan.
- Draai de schroeven handvast aan.
- Ga als volgt te werk om de sleufplaat af te stellen:
- Trek de zaagkop naar beneden totdat het zaagblad net in de sleuf valt.
- Stel elk deel van de sleufplaat zo dicht mogelijk langs de tanden van het zaagblad af.
- Draai de schroeven aan.



Gebruikte machines en het milieu

Wanneer uw oude machine aan vervanging toe is, breng deze dan naar een DeWALT Service-center waar de machine op milieuvriendelijke wijze zal worden verwerkt.

GARANTIE

• 30 DAGEN "NIET GOED, GELD TERUG" GARANTIE •

Indien uw DeWALT-machine om welke reden dan ook niet geheel aan uw verwachtingen voldoet, stuurt u de machine dan compleet zoals bij aankoop binnen 30 dagen terug naar DeWALT, samen met uw aankoopbewijs en uw rekeningnummer. U ontvangt dan uw geld terug.

• 1 JAAR GRATIS SERVICE-CONTRACT •

Mocht uw DeWALT-machine binnen 12 maanden na aankoop nazicht of reparatie behoeven, dan worden deze werkzaamheden gratis uitgevoerd in onze Service-centers op vertoon van het aankoopbewijs. Stuur uw machine rechtstreeks of via uw dealer naar een erkend DeWALT Service-center.

• 1 JAAR GARANTIE •

Mocht uw DeWALT-machine binnen 12 maanden na datum van aankoop defect raken tengevolge van materiaal- of constructiefouten, dan garanderen wij de kosteloze vervanging van alle defecte delen of van het hele apparaat, zulks ter beoordeling van DeWALT, op voorwaarde dat:

- het produkt niet foutief gebruikt werd
- het produkt niet gerepareerd is door onbevoegden
- het aankoopbewijs met daarop de aankoopdatum wordt overlegd

Informeer bij uw dealer of bij het DeWALT-hoofdkantoor naar het adres van het dichtstbijzijnde Service-center (zie de achterzijde van deze handleiding). Een overzicht van erkende DeWALT Service-centers en nadere informatie over onze service vindt u ook op Internet:

www.2helpU.com.

GJÆRSAG DW712

Gratulerer!

Du har valgt et DeWALT verktøy. Årelang erfaring, konstant produktutvikling og fornyelse gjør DeWALT til en av de mest pålitelige partnere for profesjonelle brukere.

Tekniske data

	DW712
Lydnivå (L_{pA})	dB(A) 90
Akustisk effekt (L_{WA})	dB(A) 103
Veid geometrisk middelverdi av vibrasjonsfrekvensen	$m/s^2 < 2,5 m/s^2$
Spenning	V 230
Effektforbruk	W 960
Bladdiameter	mm 216
Utsparingsdiameter	mm 30
Maks. bladstørrelse	mm 1,8
Maks. omdr.hastighet/min	4.600
Maks. kappekapasitet ved 90°	mm 300
Maks. gjæringskapasitet ved 45°	mm 212
Maks. snittdybde 90°	mm 70
Maks. dybde på skråsnitt 45°	mm 50
Gjæringsnitt (ytterstillinger)	
venstre	50°
høyre	60°
Skråsnitt (ytterstillinger)	
venstre	48°
høyre	2°
0° gjæring	
Snittbredde ved maks. høyde 70 mm	mm 300
Snitthøyde ved maks. bredde 300 mm	mm 70
Venstregjæring 45°	
Snittbredde ved maks. høyde 70 mm	mm 212
Snitthøyde ved maks. bredde 212 mm	mm 70
Høyregjæring 45°	
Snittbredde ved maks. høyde 70 mm	mm 212
Snitthøyde ved maks. bredde 212 mm	mm 70
Venstreavfasing 45°	
Snittbredde ved maks. høyde 50 mm	mm 300
Snitthøyde ved maks. bredde 300 mm	mm 50
Gjæringsnitt 31,62°, avfasing 33,85°	
Snitthøyde ved maks. bredde 254 mm	mm 65
Bremsetid, automatisk elektronisk bladbrem	s < 5,0
Støvsamlingseffektivitet	$mg/m^3 < 2,0$
Vekt	kg 19,5
Sikring:	
230 V	10 A

Følgende symboler brukes i denne instruksjonsboken:



Betegner risiko for personskade, livsfare eller ødeleggelse av verktøyet dersom instruksene i denne instruksjonsboken ikke følges.



Betegner risiko for elektrisk støt.

CE-Sikkerhetserklæring**DW712**

DeWALT erklærer at disse elektroverktøyer er konstruert i henhold til: 98/37/EEC, 89/336/EEC, EN 55014-2, EN 55014, EN 61000-3-2 & EN 61000-3-3 & EN 61029.

Ønsker du flere opplysninger, vennligst kontakt DeWALT på adressen nedenfor eller se veiledningens bakside.

Director Engineering and Product Development
Horst Großmann

DeWALT, Richard-Klinger-Straße 40,
D-65510, Idstein, Tyskland

Sikkerhetsveiledning

Ved bruk av fastmontert elektroverktøy må du alltid følge de gjeldende sikkerhetsreglene i landet, for å redusere faren for brann, elektrisk støt og personskade.

Ta deg tid til å lese nøye gjennom bruksanvisningen før du begynner å bruke verktøyet.

Ta vare på bruksanvisningen for senere bruk.

Generelt

1 Hold arbeidsområdet rent og ryddig

En uryddig arbeidsplass innbyr til ulykker.

2 Vurder arbeidsområdets omgivelse

Utsett ikke verktøyet for regn. Bruk ikke verktøyet i våte eller fuktige omgivelser. Sørg for god belysning på arbeidsområdet (250 - 300 lux). Bruk ikke verktøyet der hvor det er fare for å forårsake brann eller eksplosjon, for eksempel i nærheten av brannfarlige væsker eller gasser.

3 Hold barn unna

Ikke la barn, besøkende eller dyr komme i nærheten av arbeidsområdet eller berøre verktøyet eller strømkabelen.

4 Kle deg riktig

Ikke bruk løstsittende klær eller smykker. De kan sette seg fast i de bevegelige delene. Bruk hårnett hvis du har langt hår. Ved arbeid utendørs bør du bruke egnede hansker og fottøy som ikke glir.

5 Personlig vern

Bruk vernebriller. Bruk en ansikts- eller støvmaske når arbeidet kan forårsake støv eller flyvende partikler. Hvis slike partikler kan bli svært varme, bør du også bruke et varmhindrende forkle. Bruk alltid hørselsvern.

6 Vern mot elektrisk støt

Unngå kroppskontakt med jordede overflater (f. eks. rør, radiatorer, komfyrer og kjøleskap). Når verktøyet brukes under ekstreme forhold (for eksempel ved høy fuktighet eller forekomst av metallstøv), kan du øke sikkerheten ved å montere en isolerende transformator eller en (FI) jordfeilbryter.

7 Strekk deg ikke for langt

Pass på at du alltid har sikkert fotfeste og god balanse.

8 Vær oppmerksom

Se på det du gjør. Bruk sunn fornuft. Bruk ikke maskinen når du er trett.

9 Sikre arbeidsstykket

Bruk tvinger eller skrustikker til å feste arbeidsstykket med. Dette er sikrere enn å bruke hånden, og du får begge hendene fri til å styre verktøyet.

10 Kople til utstyr for støvavsuging

Hvis det følger med utstyr for tilkoping av støvavsug og støvoppsamling, må du sørge for at dette koples til og brukes riktig.

11 Fjern nøkler

Kontroller alltid at nøkler og justeringsverktøy er fjernet, før du starter verktøyet.

12 Skjøteledninger

Før bruk må du kontrollere skjøteledningen og bytte den ut hvis den er skadet. Når du bruker verktøyet utendørs, er det kun skjøteledninger som er beregnet for utendørs bruk og er merket for dette som skal brukes.

13 Bruk riktig verktøy

Bruk verktøyet bare til formål som er beskrevet i denne veiledningen. Bruk ikke en iten maskin til å gjøre arbeid som krever kraftigere verktøy. Bruk bare tilbehør og utstyr som anbefales i bruksanvisningen og i katalogene. Overbelast ikke verktøyet.

Advarsel! Bruk bare tilbehør og utstyr som anbefales i bruksanvisningen og i katalogene. Bruk av annet verktøy eller tilbehør kan medføre risiko for personskade.

14 Sjekk verktøyet for skader

Kontroller verktøyet og strømledningen grundig for skade før bruk. Kontroller at de bevegelige delene ikke har satt seg fast, eller er feilmontert. Kontroller også at de øvrige delene, brytere og verneutstyr ikke er skadet, og at det ikke foreligger noen andre feil som kan påvirke verktøyets funksjon.

Kontroller at verktøyet fungerer som det skal og utfører beregnet funksjon. Bruk aldri verktøyet hvis noen av delene er skadet. Ikke bruk verktøyet hvis det ikke er mulig å slå det på og av med strømbryteren. Hvis feil oppstår, skal delene repareres eller byttes ut av et autorisert DeWALT serviceverksted. Prøv aldri å reparere selv.

15 Trekk ut støpselet for verktøyet

Slå av verktøyet og vent til det er stanset før du forlater det. Dra ut støpselet når verktøyet ikke er i bruk, før du skifter deler og tilbehør, eller før service og vedlikehold utføres.

16 Unngå at verktøyet blir startet utilsiktet

Pass på at verktøyet er slått av før du setter i støpselet.

17 Stell pent med ledningen

Ikke dra i kabelen når du skal ta ut støpselet. Utsett ikke ledningen for varme, olje eller skarpe kanter.

18 Oppbevar verktøyet på et trygt sted når det ikke er i bruk

Når verktøyet ikke er i bruk, må det oppbevares på et tørt og sikret sted, innlåst og utilgjengelig for barn.

19 Vær nøye med vedlikeholdet

Hold verktøyet rent og i god stand for bedre og sikrere ytelse. Følg instruksjonene for vedlikehold og skifte av tilbehør. Hold alle håndtak og brytere tørre, rene og fri for olje og fett.

20 Reparasjoner

Dette verktøyet oppfyller gjeldende sikkerhetskrav. Reparasjon av verktøyet skal utføres av en autorisert DeWALT-serviceverksted. Reparasjoner må bare utføres av kvalifiserte personer som benytter originale reservedeler, ellers kan bruk av utstyret medføre betydelig fare.

Ekstra sikkerhetsregler for gjærsager

- Forviss deg om at alle låserattene og klemmehåndtakene er strammet til før du starter noen operasjon.
- Ikke bruk maskinen uten at skjermen er på plass, eller hvis skjermen ikke fungerer eller ikke er riktig vedlikeholdt.
- Bruk aldri sagen uten snittplaten.
- Pass på at du ikke får hendene inn i bladområdet når sagen er kople til en elektrisk strømkilde.
- Forsøk aldri å stoppe en maskin ved å føre verktøy eller lignende inn mot bladet, dette kan føre til alvorlige uhell.
- Se i instruksjonshåndboken før du bruker tilbehør. Feil bruk av tilbehør kan medføre skade.
- Velg riktig blad for materialet som skal skjæres.
- Se maksimalhastigheten som er markert på sagbladet.
- Bruk en holder eller hansker når du håndterer et sagblad.
- Bruk ikke blad med større eller mindre diameter enn anbefalt. Du finner opplysninger om riktig blad under tekniske data. Bruk bare bladene som er angitt i denne håndboken, og som oppfyller EN 847-1.
- Vurder å bruke spesielt beregnede støyreducerende blader.
- Bruk ikke HSS-blader.
- Bruk ikke hakkede eller skadede sagblader.
- Bruk ikke slipedisker.
- Hev sagbladet fra snittet i arbeidsstykket før du slipper bryteren.
- Kontroller at armen er godt festet når du utfører avfasing.
- Forsøk aldri å kile fast noe i viften for å holde igjen motorakselen.
- Bladskjermen løftes automatisk når armen beveges nedover og senkes over bladet når armen går opp. Skjermen kan løftes manuelt når du skal montere eller ta av sagbladet, eller kontrollere sagen. Løft bladskjermen manuelt bare når sagen er slått av.
- Skjermen har slisser slik at du kan se arbeidsstykket mens du sager. Selv om slissene reduserer sterkt mengden av spon som blir blåst ut, bør du alltid bruke vernebriller når du ser inn gjennom slissene.
- Hold området rundt maskinen godt vedlikeholdt og uten løse materialer som spon og avkapp.
- Kontroller regelmessig at motorens luftenåpninger er rene og fri for spon.
- Skift ut snittplaten når den er slitt.
- Kople maskinen fra strømtilførselen før du utfører vedlikehold eller bytter blad.

- Aldri utfør rengjørings- eller vedlikeholdsarbeid når maskinen er i gang og hodet ikke er i hvileposisjon.
- Hvis mulig skal maskinen alltid monteres på en benk.

Ekstra farer

Følgende farer er forbundet med bruk av sager:

- skader som følge av berøring av roterende deler
- Selv om man følger de relevante sikkerhetsforskrifter og bruker sikkerhetsanordningene, er det visse farer som ikke kan unngås. Disse er:
- Hørselsskader.
 - Fare for ulykker forårsaket av de ikke tildekte delene av det roterende sagbladet.
 - Fare for skader ved skifting av blad.
 - Fare for klemming av fingre når dekslene åpnes.
 - Helseskader som følge av innånding av støv som oppstår ved saging av tre, særlig eik, bjørk og MDF.

Etiketter på utstyret

Følgende symboler befinner seg på verktøyet:



Les bruksanvisningen før sagen tas i bruk



Advarsel om sikker bruk



Ikke plasser hendene i dette området.

Elektrisk sikkerhet

Den elektriske motoren er kun konstruert for én spenning. Kontroller alltid at nettspenningen er i overensstemmelse med spenningen på typeskiltet.



Ditt verktøy er dobbeltisolert i samsvar med EN 61029. Jordet ledning er derfor ikke nødvendig.

Skifting av kabel eller støpsel

Tenk på sikkerhetsforskriftene ved skifting av kabel eller støpsel. Et støpsel med blottede kopperledere er farlig hvis det koples til en strømførende kontakt.

Bruk av skjoteledning

Hvis det er nødvendig å bruke skjoteledning, må man bruke en godkjent skjoteledning som er egnet til dette verktøyets kraftbehov (se tekniske data). Hvis du bruker en kabeltrommel, bør du alltid vikle kabelen helt av først.

Kontroll av pakkens innhold

Pakken inneholder:

- 1 Gjærsag, montert
- 1 Nøkkel for sagblad
- 1 Blad
- 1 Instruksjonsbok
- 1 Splitt-tegning

- Kontroller om verktøyet, deler eller tilbehør er blitt skadet under transporten.
- Ta deg tid til å lese nøye igjennom instruksjonsboken slik at du forstår innholdet før verktøyet tas i bruk.

Beskrivelse (fig. A1 - A6)

Din DW712 gjærsag er utformet for profesjonell saging i tre, treprodukter, aluminium og plast. Den utfører sageoperasjoner som tverrsaging, avfasing og gjæring enkelt, nøyaktig og sikkert.

A1

- 1 Strømbryter
- 2 Bevegelig nedre skjerm
- 3 Føringsstykke, venstre side
- 4 Gjærehåndtak
- 5 Låsehendel for innstilling av gjæringsvinkel
- 6 Gjæringskala
- 7 Føringsstykke, høyre side
- 8 Midtre stoppposisjon for avfasing
- 9 Justeringsstopp for avfasingsskive
- 10 Avfasingsskala
- 11 Avfasingsklemmehendel
- 12 Sporstopp
- 13 Låseskrue for skinne
- 14 Pinne for låsing i nedre stilling
- 15 Spordybdejusteringsratt
- 16 Knapp for spindellås
- 17 Utløserhendel for saghode
- 18 Betjeningshåndtak
- 19 Nummerskive for hastighetskontroll

A2

- 23 Øvre skjerm
- 24 Adapter for avsuging av støv
- 25 Skinner
- 26 Nøkkel for sagblad
- 27 Overstyringsratt for gjæringsstopp
- 28 Justeringsstopp for vertikal posisjon
- 29 Basestabilisator
- 30 Klemmehjul for øvre, venstre føringsstykke
- 31 Håndgrep
- 32 Snittplate

Tilleggsutstyr

A4

- 35 Støtteben

A5

- 36 Føringsstykke, innsats

A6

- 37 Støvsugingssett

A7

- 38 Bærerem

Installering

Utpakking (fig. B1 & B2)

- Ta sagen forsiktig ut av emballasjen.
- Flytt stabilisatoren (29) inn eller ut til den har kontakt med arbeidsflaten. Stram skruene (39).
- Frigjør skinnens låseskrue (13) og skyv saghodet bakover for å låse det i bakre posisjon.
- Trykk betjeningshåndtaket (18) nedover og trekk ut låsepinnen (14), som vist.
- Slipp betjeningshåndtaket opp forsiktig til hodet står i øvre stilling.



Bruk aldri sagen uten stabilisatoren.

Montering på benk (fig. C)

- Alle fire bena har hull (40) for montering på benk. Det er to hull for skruer av forskjellige størrelse. Det er tilstrekkelig å bruke ett av hullene.

Fest alltid sagen godt, slik at den ikke kan bevege seg. Du kan gjøre sagen enklere å flytte ved å montere den på en finérplate med tykkelse 12,5 mm eller mer. Finérplaten kan spennes fast til arbeidsbenken eller flyttes til andre arbeidssteder og spennes fast der.

- Hvis du monterer sagen på en finérplate, må du passe på at skruene ikke stikker ut på undersiden av platen. Finérplaten må ligge mot arbeidsbenken. Når du spenner fast sagen til et underlag, må du bare bruke festepunktene, der hullene for monteringskruene er plassert. Fastspenning i andre punkter vil hindre riktig funksjonering av sagen.
- For å hindre klemming og unøyaktighet må du kontrollere at underlaget ikke er skeivt eller ujevnt på annen måte. Hvis sagen vipper på underlaget, kan du legge noe under et av bena, slik at sagen står støtt på underlaget.

Montering



Ta alltid støpselet ut av stikkontakten før montering av verktøyet.

Montere sagbladet (fig. E1 - E5)

- Trykk ned utløserhendelen for saghodet (17) for å frigjøre den nedre skjermen (2). Hev deretter den nedre skjermen helt opp.
- Løsne skjermbrakettskruen (43) så mye at skjermbraketten (44) kan heves til du kommer til låseskruen for sagbladet (45).
- Fest den nedre skjermen i hevet posisjon med skjermbrakettskruen (43) og trykk ned låseknappen (16) for spindelen med den ene hånden. Bruk den medfølgende nøkkelen (26) for sagbladet og skru løs den venstregjengete skruen (45) med den andre hånden (skru med klokken).



Betjen spindellåsen ved å trykke ned knappen som vist, og roter spindelen for hånd til du kjenner at låsen griper. Hold låseknappen inne for å hindre at spindelen roterer.

- Fjern låseskruen (45) for sagbladet og den ytre anleggskragen (46).
- Legg sagbladet (47) inn mot skulderen (48) på den indre anleggskragen (49), og kontroller at tennene på undersiden av sagbladet peker mot bakkant av sagen (bort fra brukeren).
- Sett den ytre anleggskragen (46) på igjen.
- Trekk til låseskruen (45) for sagbladet ved å skru mot klokken mens du holder spindellåsen i inngrep med den andre hånden.
- Senk skjermbraketten (44) så mye at den helt skjærer låseskruen (45) for sagbladet.
- Trekk til festeskruen for skjermbraketten (43)



Trykk aldri ned låsepinnen for spindelen mens sagbladet går rundt. Hold skjermbraketten nede, og trekk festeskruene for skjermbraketten godt til etter at du har montert sagbladet.

Justering



Ta alltid støpselet ut av stikkontakten før justering av verktøyet.

Gjærsagen ble justert nøyaktig på fabrikken. Hvis det er nødvendig med ny justering etter transport eller av andre grunner, følger du fremgangsmåten nedenfor. Det skal ikke være nødvendig å gjenta denne justeringen.

Kontrollere og justere bladet i forhold til føringsstykket (fig. F1 - F4)

- Løsne gjærehåndtaket (4) og trykk ned gjæringsutløseren (5) for å frigjøre gjæringsarmen (50).
- Beveg gjæringsarmen til låsehendelen setter den i stillingen for 0° gjæring. Ikke trekk til håndtaket.
- Trekk hodet nedover til bladet akkurat når ned i sagsporet (51).
- Legg en vinkelhake (52) an mot venstre side av føringsstykket (7) og bladet (47) (fig. F3).



Vinkelhaken skal ikke berøre spissen av tennene på sagbladet.

- Følgende framgangsmåte brukes ved justering:
- Løsne skruene (53) og skyv skalaen/gjæringsarmen mot venstre eller høyre til sagbladet står i 90° vinkel mot føringsstykket, målt med vinkelhaken.
- Stram skruene igjen (53). Bry deg ikke om hva gjæringsindikatoren viser nå.

Justere gjæringsindikatoren (fig. F1, F2 & G)

- Løsne gjærehåndtaket (4) og trykk ned gjæringsutløseren (5) for å frigjøre gjæringsarmen (50).
- Beveg gjæringsarmen for å sette gjæringsindikatoren (54) i nullstilling, som vist i fig. G.
- Mens gjæringshåndtaket er løst, lar du låsehaken gå i inngrep mens du roterer gjæringsarmen forbi nullstillingen.
- Følg med på indikatoren (54) og gjæringskalaen (6). Hvis indikatoren ikke angir nøyaktig null, løsner du skruen (55), flytter indikatoren til 0° og strammer skruen.

Justere gjæresperre/stoppstang (fig. H)

Hvis sagens basis kan flyttes mens gjæringshåndtaket (4) er sperret, må gjæresperre/stoppstang (56) justeres.

- Løsne gjæringshåndtaket (4).
- Stram gjæresperren/stoppstangen (56) med en skrutrekker (57). Løsne deretter stangen en kvart omdreining.
- Kontroller at bordet ikke forskyver seg når håndtaket (4) er låst i en tilfeldig (ikke forhåndsinnstilt) vinkel.

Kontrollere og justere bladet i forhold til tabellen (fig. I1 - I6)

- Løsne hendelen for innstilling av skråsnitt (11)
- Skyv saghodet mot høyre for å sikre at den er helt vertikal, og stram hendelen for innstilling av avfasing.
- Trekk hodet nedover til bladet akkurat når ned i sagsporet (51).
- Plasser en vinkelhake (52) på bordet og opp mot bladet (47) (fig. I2).



Vinkelhaken skal ikke berøre spissen av tennene på sagbladet.

- Følgende framgangsmåte brukes ved justering:
- Løsne hendelen for innstilling av avfasing (11) og drei justeringsstoppskruen for vertikal posisjon (28) inn eller ut til bladet står i 90° i forhold til bordet, som målt med vinkelhaken.
- Hvis avfasingsindikatoren (58) ikke indikerer null på avfasingskalaen (10), løsner du skruen (59) som sikrer indikatoren og flytter indikatoren så langt som nødvendig.

Justere føringsstykket (fig. J)

Øvre venstre del av føringsstykket kan justeres mot venstre for å gi tilstrekkelig klaring til å skjære med en skråsnitt på hele 48° mot venstre. Slik justerer du føringsstykket (3):

- Løsne plastrattet (30), og skyv føringsstykket mot venstre.
- Betjen sagen med motoren slått AV, og kontroller klaringen. Justér føringsstykket slik at det står så nær bladet som det er praktisk for å gi maksimal støtte til arbeidsstykket, uten å hindre opp- og nedbevegelsen av betjeningsarmen.
- Trekk rattet godt til.



Føringsporet (60) kan tilstoppes med sagmugg. Rengjør sporet med en pinne eller blås rent med luft med lavt trykk.

Overstyre avfasingsstoppene (fig. K)

Avfasingsstoppene letter innstillingen av sagbladet i vertikal posisjon og 45° avfasingsposisjon.. Ved å overstyre avfasingsstoppene kan man oppnå avfasingsvinkler fra 2° høyre til 48° venstre.

- Du overstyrer avfasingsstoppene ved først å frigjøre saghodet og skyve det forsiktig mot venstre, og deretter trekke ut overstyringsrattet (27) og plassere det inn i overstyringsposisjonen (62). Overstyringsrattet klikker automatisk på plass.
- Still inn ønsket avfasingsvinkel og fest hodet i denne posisjonen.
- Overstyringen kan avbrytes ved å sette overstyringsrattet (27) tilbake i avfasingsstoppensposisjonen (61).

Midtre avfasingsstopp

Midterste avfasingsvinkel er forhåndsinnstilt til 33,85°, slik at kapping av kronlister kan stilles inn raskt.

- Du aktiverer det midtre avfasingsstoppet ved å rotere overstyringsrattet (27) til midterste avfasingsposisjon (63).

Sjekke og justere avfasingsvinkelen (fig. A1, A2 & I5)

- Kontroller at overstyringsrattet (27) er plassert i avfasingsstoppensposisjonen (61).
- Løsne innstillingsrattet (30) for føringsstykket, og skyv øvre del av venstre del av føringsstykket mot venstre så langt det går.
- Løsne innstillingshendelen for skråsnitt (11), og flytt saghodet mot venstre. Dette er innstillingen for 45° avfasing.
- Følgende framgangsmåte brukes ved justering:
- Flytt stoppskruen (9) inn eller ut til indikatoren (58) angir 45°.

Sjekke og justere midterste avfasingsvinkel (fig. A1, A2 & I6)

- Kontroller at overstyringsrattet (27) er plassert i midterste avfasingsstoppensposisjon.
- Løsne innstillingsrattet (30) for føringsstykket, og skyv øvre del av venstre del av føringsstykket mot venstre så langt det går.
- Løsne innstillingshendelen for skråsnitt (11), og flytt saghodet mot venstre. Dette er innstillingen for 33,85° avfasing.
- Følgende framgangsmåte brukes ved justering:
- Flytt stoppskruen (8) inn eller ut til indikatoren (58) angir 33,85°.

Justering av skinnespør (fig. L)

- Kontroller jevnlig sporklaringen.
- Du reduserer klaringen ved å rotere settskruen (64) med urviserne mens du skyver saghodet bakover og fremover.

Bruksanvisning



- Overhold alltid sikkerhetsinstruksene og gjeldende forskrifter.

Før maskinen tas i bruk:

- Monter riktig sagblad. Ikke bruk sagblad som er utslitt. Sagbladet må være konstruert for en omdreiningshastighet som er større enn eller lik maksimal omdreiningshastighet for sagen.
- Ikke forsøk å skjære svært små arbeidsstykker.
- La bladet arbeide uten å tvinge arbeidsstykket inn mot sagbladet.
- La motoren nå normal hastighet før du begynner å skjære.
- Kontroller at alle låseskruer og låsehåndtak er trukket til.
- Spenn fast arbeidsstykket.
- Selv om sagen kan skjære i tre og mange ikke-metalliske materialer, gjelder disse betjeningsinstruksjonene bare for skjæring i tre. De samme retningslinjene gjelder for andre materialer. Ikke kapp jernholdige materialer (jern og stål), fibersement eller murprodukter med denne sagen!
- Bruk alltid snittplaten. Ikke bruk maskinen hvis sporet i snittplaten er bredere enn 10 mm.

Start - stopp (fig. M)

Det er et hull (65) i utløseren for innsetting av hengelås for sikring av verktøyet.

- Når du skal bruke verktøyet, trykker du på strømbryteren.
- Maskinen stanses ved å slippe strømbryteren.

Stille inn variabel hastighet (fig. M)

Hastighetskontroll-hjulet (19) kan brukes til forhåndsinnstilling av maks. hastighet.

- Drei på hjulet (19) til ønsket område, som angis ved et nummer.
- Bruk høye hastigheter for saging i myke materialer så som tre. Bruk lave hastigheter for å sage i metall.

Vanlig skjæring

Kapping (fig. A1, A2 & N)

- Løsne gjærehåndtaket (4) og trykk ned gjæringsutløseren (5) for å frigjøre gjæringsarmen (5).
- Lås sperren i stilling 0, og trekk til gjæringshåndtaket.
- Legg trestykket som skal skjæres, inn mot føringsstykket (3 og 7).
- Grip betjeningshåndtaket (18) og trykk ned utløserhendelen (17) for saghodet. Trykk på avtrekkerbryteren (1) for å starte motoren.
- Før saghodet nedover, slik at saghodet skjærer et snitt i arbeidsstykket og går gjennom snittplaten (32) av plast.
- Når sagingen er ferdig, slipper du bryteren og venter til sagbladet har stanset helt før du stiller hodet til øverste hvileposisjon.

Utføre skyveskjæring (fig. O)

Føringskinnen lar deg sage store arbeidsstykker fra 50 x 100 mm opptil 500 x 1000 mm med en skyvebevegelse ut-ned-bakover.

- Frigjør låserattet for skinnen (13).
- Trekk saghodet mot deg, og slå på verktøyet.
- Senk sagbladet ned til arbeidsstykket og skyv hodet bakover for å fullføre sagingen.
- Fortsett som beskrevet over.



- Ikke utfør skyvesaging på arbeidsstykker som er mindre enn 50 x 100 mm.
- Husk å feste saghodet i bakre posisjon når skyvesagingen er ferdig.

Gjærsaging uten skråsnitt (fig. A1, A2 & P)

- Løsne gjærehåndtaket (4) og trykk ned gjæringsutløseren (5) for å frigjøre gjæringsarmen (5). Still inn riktig vinkel ved å flytte armen mot venstre eller høyre.
- Låsehaken vil automatisk gå i inngrep ved gjæringsvinklene 10°, 15°, 22,5°, 31,62° og 45° både venstre og høyre, samt 50° venstre og 60° høyre. Hvis du skal skjære i en annen vinkel, holder du hodet fast og låser ved å stramme gjæringshåndtaket.
- Gjæringshåndtaket må alltid være trukket godt til før du skjærer.
- Fortsett som for kapping i rett vinkel.



Når du gjærsager med lite avskjær, skal arbeidsstykket plasseres slik at avskjæret er på den siden av bladet som har størst vinkel mot føringsstykket. Det vil si at du skal skjære av mot høyre ved gjæring av venstre kant og skjære av mot venstre ved gjæring av høyre kant.

Avfasing (fig. A1, A2 & Q)

Maskinen kan skjære med avfasingsvinkler fra 2° mot venstre til 48 mot høyre, og med gjæringsvinkelen innstilt mellom null og 45 mot høyre eller venstre.

- Løsne innstillingsrattet (30) for venstre føringsstykke, og skyv øvre del av venstre del av føringsstykket (3) mot venstre så langt det går.
- Løsne innstillingshendelen for avfasing (11), og still inn ønsket avfasing.

- Trekk innstillingshendelen for avfasing (11) godt til.
- Fortsett som for kapping i rett vinkel.

Snittkvalitet

Snittkvaliteten avhenger av flere faktorer, blant annet hva slags materiale det skjæres i. Når du trenger høy snittkvalitet på pyntelister eller annet presisjonsarbeid, vil et skarpt, 60-tanns karbidblad og en lav og jevn skjærehastighet gi ønsket resultat.



Pass på at arbeidsstykket ikke flytter seg mens du skjærer. Spenn det godt fast. La alltid sagbladet stoppe helt før du hever betjeningsarmen. Hvis små trefliser fortsatt blir revet ut på baksiden av arbeidsstykket, kan du sette på et stykke maskeringstape der du skal skjære i arbeidsstykket. Skjær gjennom tapen, og fjern forsiktig tapen til slutt.

Riktig stilling for kropp og hender

Riktig stilling for kropp og hender når du betjener gjærsagen gjør skjæringen lettere, mer nøyaktig og sikrere.

- Hold aldri hendene i nærheten av skjærestedet.
- Hold alltid hendene minst 150 mm unna sagbladet.
- Hold arbeidsstykket i et stødig grep mot bordet og føringsstykket mens du skjærer. Hold hendene i riktig stilling helt til du har sluppet opp bryteren og sagbladet har stoppet helt.
- Prøv alltid hvor snittet vil gå (med sagen slått av) før du skjærer.
- Kryss ikke armene.
- Hold begge føttene godt plantet i gulvet, og sørg for å stå i god balanse.
- Følg på etter hvert som du flytter betjeningsarmen mot venstre eller høyre. Stå litt til side for sagbladet.
- Se inn gjennom slissene i skjermen når du skal skjære etter en blyantstrek.

Skjære bilderammer, skyggerammer og andre firkantete gjenstander (fig. R1 & R2)

Vindusrammer og andre rammer

Prøv deg frem meg noen få enkle arbeider med trestykker som ikke skal brukes til noe, til du har fått en viss følelse med sagen. Sagen er det perfekte verktøyet for gjæring av hjørner av den typen som er vist på fig. R1. En slik sammenføring kan lages ved å justere skråsnittet eller gjæringsvinkelen.

Ved å justere skråsnittet

Skråsnittet stilles inn på 45° for hver del, og du får et 90° hjørne. Gjæringsarmen er låst i nullstilling. Arbeidsstykket er plassert med den brede, flate siden mot bordet og den smale siden mot føringsstykket.

Ved å justere gjæringen

Du kan skjære det samme snittet ved å gjærsage mot høyre og venstre med den brede siden av materialet lagt an mot føringsstykket.

De to skissene (fig. R1 & R2) gjelder bare firkantete objekter. Objekter som har et annet antall sider, krever andre gjæring- og skråsnittvinkler. Diagrammet nedenfor angir riktig vinkler for en del former, gitt at alle sidene har lik lengde. Hvis du skal lage en form som ikke er med i diagrammet, kan du regne ut gjærings- eller skråsnittvinkelen ved å dividere 180° med antall sider.

Antall sider	Gjærings- eller skråsnittvinkel
4	45°
5	36°
6	30°
7	25,7°
8	22,5°
9	20°
10	18°

Kombinert gjæring (fig. S1 & S2)

Du kan skjære med både gjæring og skråsnitt samtidig ved hjelp av en gjæringsvinkel (fig. R2) og en skråsnittvinkel (fig. R1) til samme tid. Denne måten å skjære på brukes til å lage rammer eller esker med skrå sider, lik den som er vist på fig. S1.



Hvis skjærevinkelen blir forskjellig fra snitt til snitt, kontrollerer du at rattene for låsing av avfasing og gjæringsvinkel er trukket godt til. Rattene skal trekkes til hver gang du har endret gjæringsvinkel eller avfasing.

- Diagrammet nedenfor hjelper deg med å velge riktige innstillinger for skråsnitt og gjæringsvinkel for en del vanlige hjørnesammenføringer. Når du skal bruke diagrammet, velger du den aktuelle vinkelen «A» (fig. S2) for den gjenstanden du skal lage, og finner vinkelen i riktig bue i diagrammet. Derfra følger du diagrammet rett nedover for å finne riktig skråsnittvinkel, og rett bortover for å finne riktig gjæringsvinkel.
- Still inn sagen med de riktige vinklene, og gjør noen prøvesnitt.
- Forsøk å sette sammen de utskårne delene.

Eksempel: Du skal lage en firkantet eske med utvendig vinkel på 25° (vinkel «A»), (fig. S2). Du ser da på buen øverst til høyre. Finn 25° på bueskalaen. Følg den horisontale linjen til den ene eller andre siden for å finne riktig innstilling av gjæringsvinkelen på sagen (23°). Følg den vertikale linjen oppover eller nedover på samme måte for å finne riktig innstilling av skråsnittvinkelen (40°). Gjør alltid noen prøvesnitt på trestykker som ikke skal brukes til noe annet, for å kontrollere at sagen er riktig innstilt.

Skjære fotlister

Skjæring av fotlister utføres ved en avfasingsvinkel på 45°.

- Prøv alltid innstillingen av sagen uten at strømmen er på, før du gjør noen snitt.
- All skjæring utføres med baksiden av listen flatt på sagen.

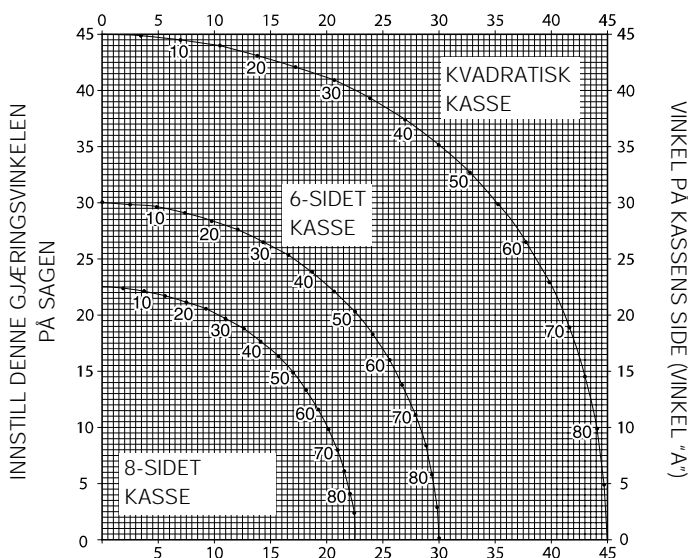
Innvendig hjørne

Venstre side

- Legg listen med øvre kant inn mot føringsstykket.
- Bruk den delen av arbeidsstykket som er til venstre for snittet.

Høyre side

- Legg listen med nedre kant inn mot føringsstykket.
- Bruk den delen av arbeidsstykket som er til venstre for snittet.



INNSTILL DENNE AVFASINGSVINKELN PÅ SAGEN

Utvendig hjørne

Venstre side

- Legg listen med nedre kant inn mot føringsstykket.
- Bruk den delen av arbeidsstykket som er til høyre for snittet.

Høyre side

- Legg listen med øvre kant inn mot føringsstykket.
- Bruk den delen av arbeidsstykket som er til høyre for snittet.

Skjæring av kronlister

Skjæring av kronlister utføres ved kombinert saging (gjæring/avfasing). Sagen har en svært høy nøyaktighet fordi den har forhåndsinnstilte vinkelposisjoner ved 31,62° gjæring og 33,85° avfasing. Disse innstillingene er til standard kronlister med 52° vinkler øverst og 38° vinkler nederst.

- Foreta prøveskjæringer med avkapp før du foretar endelig skjæring.
- All skjæring foretas med avfasing mot venstre og baksiden av listen mot bunnen.

Innvendig hjørne

Venstre side

- Legg øvre del av listen mot føringsstykket.
- Gjæring mot høyre.
- Bruk den delen av arbeidsstykket som er til venstre for snittet.

Høyre side

- Legg nedre del av listen mot føringsstykket.
- Gjæring mot venstre.
- Bruk den delen av arbeidsstykket som er til venstre for snittet.

Utvendig hjørne

Venstre side

- Legg nedre del av listen mot føringsstykket.
- Gjæring mot venstre.
- Bruk den delen av arbeidsstykket som er til venstre for snittet.

Høyre side

- Legg øvre del av listen mot føringsstykket.
- Gjæring mot høyre.
- Bruk den delen av arbeidsstykket som er til høyre for snittet.

Sporskjæring (fig. T)

Sagen er utstyrt med sporstopp (12) og tommeskruer (15) for sporskjæring.

- Vend sporstoppet (12) mot fronten av sagen.
- Juster tommeskruen (15) for å justere dybden på sporet. Du må kanskje først frigjøre låsemutteren (66).
- Sett et stykke omtrent 5 cm mellom føringsstykket og arbeidsstykket for å oppnå et rett spor.

Støvsug (fig. A2 & A6)

Denne maskinen er utstyrt med støvsugingspunkt (24) for tilkobling til et støvsugingssett (37) tilgjengelig som ekstrautstyr.

- Bruk en støvsuger som er utformet i samsvar med gjeldende regler om sponutslipp.

Skjæring av små stykker (fig. A5)

Føringsstykkeinnsetsen (36) (tilgjengelig som ekstrautstyr) gjør det enklere å sage små stykker.

Støtte for lange arbeidsstykker (fig. A4)

- Lange arbeidsstykker bør støttes opp.
- Bruk den uttrekkbare støtten (35) til å øke bredden på sagbordet (kan fås hos forhandleren som tilleggsutstyr) for å oppnå best resultat. Støtt opp ekstra lange arbeidsstykker med egnede hjelpemidler, for eksempel sagkrakker, for å unngå at enden synker ned.

Sagblad

Bruk 216 mm sagblad med 30 mm innfestingshull for å oppnå det angitte arbeidsområdet.

Din forhandler kan gi nærmere opplysninger om egnet tilleggsutstyr.

Transport (fig. B2)

For å kunne bære verktøyet enklere, er det mulig å feste en bærerem. Bæreremmen (fig. A7) er tilgjengelig som ekstrautstyr.

- Når du skal bære sagen, senker du hodet og trykker ned låsepinnen (14).
- Lås skinnens låseratt med saghodet i fremre posisjon, lås gjæringsarmen i ytre høyre gjæringsvinkel, skyv føringsstykket (3) helt inn og lås avfasingshåndtaket (11) med saghodet i vertikal posisjon for å gjøre verktøyet mest mulig kompakt.
- Bruk alltid bæregrepene (31) på fig. B2 når du transporterer sagen.

Vedlikehold

Ditt DeWALT-elektroverktøy er konstruert slik at det kan brukes i lang tid med et minimum av vedlikehold. Kontinuerlig og tilfredsstillende drift avhenger av riktig behandling og regelmessig rengjøring av verktøyet.



Rengjøring

Hold ventilasjonsspaltene åpne og rengjør elverktøyet regelmessig med en myk klut.

- Rengjør jevnlig bordplaten.
- Rengjør jevnlig støvansamlings-systemet.



Unngå bruk av rengjøringsmidler eller smøremidler når du vedlikeholder verktøyet. Rengjøringsmidler som sprayes på, kan spesielt angripe det nedre plastdekselet.

Rengjøring og vedlikeholdet av snittplaten (fig. U)

Rengjør området under snittplaten med jevne mellomrom.

Skift ut snittplaten når den er slitt.

- Fjern skruene (67) som holder snittplaten (32).
- Fjern snittplaten og rengjør området under.
- Sett snittplaten og skruene på plass igjen.
- Stram skruene for hånd.
- Følgende framgangsmåte brukes ved justering av snittplaten:
- Trekk hodet nedover til bladet akkurat når ned i sagsporet.
- Juster hver del av snittplaten i forhold til bladets tenner.
- Stram skruene.



Utslitt verktøy og miljøet

Vern naturen. Kast ikke produktet sammen med annet avfall når det er utslitt. Lever det til kildesortering eller til et DeWALT-serviceverksted.

DeWALT service

Dersom det skulle oppstå feil med maskinen, lever den til et autorisert serviceverksted. (Se aktuell prisliste/katalog for ytterligere informasjon eller ta kontakt med DeWALT).

På grunn av forskning og utvikling kan ovenstående spesifikasjoner bli endret, noe som ikke blir opplyst separat.

GARANTI**• 30 DAGERS FORNØYD-KUNDEGARANTI •**

Hvis du ikke er tilfreds med din DeWALT maskine, kan den returneres innen 30 dager til din DeWALT forhandler eller til et DeWALT autorisert serviceverksted og du kan bytte eller få pengene tilbake. Kvittering må fremlegges.

• 1 ÅRS FRI VEDLIKEHOLDSSERVICE •

Skulle din DeWALT maskine trenge vedlikehold eller service i de første 12 månedene etter det ble kjøpt, vil dette bli utført gratis av et autorisert DeWALT serviceverksted. Gratis vedlikeholdsservice omfatter arbeidskostnader. Tilbehørs- og reservedelskostnader inngår ikke. Kvittering må fremlegges.

• 1 ÅRS GARANTI •

Dersom det skulle vise seg innen 12 måneder fra kjøpsdato at ditt DeWALT-produkt har feil eller mangler som skyldes material- eller fabrikkasjonsfeil, garanterer vi å erstatte alle defekte deler gratis eller, etter egen vurdering, erstatte verktøyet gratis forutsatt at:

- Maskinen ikke er blitt brukt skjodesløst.
- Reparasjoner bare er blitt utført av autorisert verksted/personell.
- Kvittering kan fremlegges.

Denne garantien er i tillegg til kjøperens rettigheter i henhold til Kjøpsloven.

Adresse til nærmeste DeWALT autoriserte serviceverksted finner du i DeWALT katalogen, eller ved å kontakte DeWALT. Alternativt kan du finne en liste over DeWALT autoriserte serviceverksteder og komplett informasjon om vår etter-salg-service på Internett-adressen vår:

www.2helpU.com.

Importør i Norge: Black & Decker (Norge) A/S

SERRA DE ESQUADRIA DW712

Parabéns!

Escolheu uma ferramenta DeWALT. Muitos anos de experiência, um desenvolvimento contínuo de produtos e o espírito de inovação fizeram da DeWALT um dos parceiros mais fiáveis para os utilizadores profissionais.

Dados técnicos

	DW712
Pressão sonora (L_{pA})	dB(A) 90
Potência sonora (L_{WA})	dB(A) 103
Vibração	$m/s^2 < 2,5 m/s^2$
Voltagem	V 230
Consumo de potência	W 960
Diâmetro da lâmina	mm 216
Furo da lâmina	mm 30
Espessura máxima da lâmina	mm 1,8
Velocidade max. da serra	rpm 4.600
Capacidade máx. do corte a 90°	mm 300
Capacidade máxima de corte em esquadria a 45°	mm 212
Profund. max. de corte 90°	mm 70
Profund. max. de corte em bisel 45°	mm 50
Corte em esquadria (posições max.)	
esq.	50°
dir.	60°
Corte em bisel (posições max.)	
esq.	48°
dir.	2°
Esquadria 0°	
Largura adquirida em altura max. 70 mm	mm 300
Altura adquirida em largura max. 300 mm	mm 70
Esquadria 45° à esquerda	
Largura adquirida em altura max. 70 mm	mm 212
Altura adquirida em largura max. 212 mm	mm 70
Esquadria 45° à direita	
Largura adquirida em altura max. 70 mm	mm 212
Altura adquirida em largura max. 212 mm	mm 70
Inclinação à esquerda de 45°	
Largura adquirida em altura max. 50 mm	mm 300
Altura adquirida em largura max. 300 mm	mm 50
Esquadria em 31,62°, inclinação em 33,85°	
Altura adquirida em largura max. 254 mm	mm 65
Tempo de travagem automática da lâmina	s < 5,0
Eficácia da extracção de pó	$mg/m^3 < 2,0$
Peso	kg 19,5
Fusíveis	
Ferramentas de 230 V	10 Ampéres

Os seguintes símbolos são usados neste manual:



Indica risco de ferimentos, perda de vida ou danos à ferramenta no caso do não-cumprimento das instruções deste manual.



Indica tensão eléctrica.

Declaração CE de conformidade



DW712

A DeWALT declara que estas ferramentas eléctricas foram concebidas em conformidade com 98/37/CEE, 89/336/CEE, EN 55014-2, EN 55014, EN 61000-3-2, EN 61000-3-3 & EN 61029.

Para mais informações, queira consultar a DeWALT no endereço abaixo ou a parte de trás do presente manual.

Director Engineering and Product Development
Horst Großmann

DeWALT, Richard-Klinger-Straße 40,
D-65510, Idstein, Alemanha

Instruções de segurança

Quando usar ferramentas eléctricas fixas observe as regras de segurança aplicáveis no seu país para reduzir o risco de incêndio, choque eléctrico e acidentes pessoais.

Leia todo o manual atentamente antes de utilizar a ferramenta.

Guarde este manual para futura referência.

Considerações gerais

1 Mantenha a área de trabalho arrumada

Mesas e áreas de trabalho desarrumadas podem provocar acidentes.

2 Cuide do ambiente da área de trabalho

Não exponha a ferramenta à chuva. Não utilize a ferramenta em situações em que haja humidade ou água. Mantenha a área de trabalho bem iluminada (250 - 300 Lux). Não utilize a ferramenta onde haja risco de fogo ou explosão, como por exemplo na presença de líquidos ou gases inflamáveis.

3 Mantenha as crianças afastadas

Não permita que crianças, visitantes ou animais aproximem-se da área de trabalho ou que toquem a ferramenta ou o cabo de força.

4 Vista-se de maneira apropriada

Não use vestuário largo nem jóias, pois podem prender-se numa peça móvel. Cubra o cabelo se tiver cabelo comprido. Ao trabalhar ao ar livre, de preferência use luvas adequadas e calçados anti-derrapantes.

5 Protecção pessoal

Sempre use óculos de protecção. Utilize uma máscara de protecção para o rosto ou anti-poeira sempre que as operações possam produzir poeira ou partículas que voem. Caso tais partículas sejam consideravelmente quentes, use também um avental resistente ao calor. Use sempre protectores auriculares.

6 Cuidado com choques eléctricos

Evite contacto corporal com superfícies aterradas, como por exemplo canos, radiadores, fogões e refrigeradores. Quando usar a ferramenta em condições extremas tais como alto grau de humidade ou ao trabalhar com soldaduras, a segurança eléctrica pode ser melhorada com a colocação de um transformador de isolamento ou disjuntor de fuga de terra (FI).

7 Verifique a sua posição

Mantenha-se sempre bem posicionado e em equilíbrio.

8 Esteja atento

Preste atenção no que faz. Use o bom senso. Não utilize ferramentas quando estiver cansado.

9 Imobilize a peça a ser trabalhada

Use um sargento ou mordente para segurar a peça. É mais seguro e permite manter as duas mãos livres para trabalhar.

10 Conecte o equipamento de extracção de pó

Caso sejam fornecidos dispositivos para a extracção e colecta de pó, assegure-se de que os mesmos sejam correctamente conectados e utilizados.

11 Retire as chaves de ajuste

Verifique sempre se as chaves de ajuste e chaves inglesas foram retiradas da ferramenta antes de utilizá-la.

12 Cabos de extensão

Antes de iniciar o uso, verifique o estado do cabo de extensão e substitua-o se estiver danificado. Quando usar a ferramenta ao ar livre, utilize somente cabos de extensão apropriados para tal e correctamente rotulados.

13 Use a ferramenta apropriada

Neste manual indicam-se as aplicações da ferramenta. Não force pequenas ferramentas ou acessórios para que efectuem o trabalho numa ferramenta forte. A ferramenta trabalhará melhor e de uma maneira mais segura se for utilizada para o fim indicado. Não force a ferramenta.

Aviso! O uso de qualquer acessório ou da própria ferramenta para realizar quaisquer operações além das recomendadas neste manual de instruções pode causar riscos de ferimento.

14 Verifique se há peças danificadas

Antes do uso, verifique cuidadosamente se a ferramenta e o cabo de força não estão danificados. Verifique se as peças móveis estão alinhadas e engatadas, se há alguma peça partida, se as protecções e os interruptores estão danificados, bem como quaisquer outras condições que possam afectar o funcionamento da ferramenta. Assegure-se de que a ferramenta esteja a funcionar correctamente e a desempenhar as funções para as quais foi projectada. Não utilize a ferramenta se houver alguma peça defeituosa. Não utilize a ferramenta se o interruptor não funcionar para ligá-la ou desligá-la.

Providencie para que um técnico autorizado DeWALT efectue a troca de quaisquer peças danificadas ou defeituosas. Nunca tente efectuar reparos por sua própria conta.

15 Desconecte a ferramenta

Desligue a ferramenta e aguarde até que cesse todo movimento antes de afastar-se dela. Desconecte a ferramenta quando não estiver em uso, antes de trocar quaisquer peças ou acessórios e antes de realizar a manutenção.

16 Evite o accionamento involuntário

Certifique-se de que a ferramenta esteja desligada antes de conectá-la.

17 Não force o cabo eléctrico

Nunca puxe o cabo para retirar o conector da tomada. Proteja o cabo contra o calor e evite o contacto com óleo e objectos cortantes.

18 Guarde as ferramentas que não estiverem em uso

Guarde as ferramentas que não estiverem em uso em lugar seco. Feche-as com segurança, fora do alcance das crianças.

19 Cuide das suas ferramentas com atenção

Para um desempenho melhor e mais seguro, mantenha as ferramentas em boas condições e limpas. Siga as instruções para manutenção e troca de acessórios. Mantenha todas as alavancas e interruptores secos, limpos e livres de óleo e graxa.

20 Reparos

Esta ferramenta satisfaz as normas de segurança relevantes. Providencie para que um técnico autorizado DeWALT conserte sua ferramenta. Os reparos devem ser realizados somente por pessoas qualificadas e as peças de reposição devem ser originais. A não observância disso poderá resultar em perigos consideráveis para os utilizadores.

Regras de segurança adicionais para serras de esquadria

- Assegure-se de que todos os botões de bloqueio e manipuladores de fixação estão apertados antes de iniciar qualquer operação.
- Não opere a máquina sem ter o resguardo colocado, ou se este não funcionar correctamente ou se a respectiva manutenção não tiver sido efectuada.
- Nunca utilize a serra sem a chapa da ranhura.
- Evite colocar as mãos na área da lâmina quando a serra estiver conectada à energia eléctrica.
- Nunca tente parar a máquina de repente quando esta estiver em movimento tentando encravá-la com uma ferramenta ou de outra forma contra a lâmina; pode causar um acidente grave.
- Antes de utilizar qualquer acessório consulte o manual de instruções. Uma má utilização de um acessório pode causar danos.
- Selecione a lâmina adequada ao material a cortar.
- Observe a velocidade máxima marcada na lâmina de serra.
- Utilize um suporte ou luvas ao manusear a lâmina de serra.
- Não use lâminas com diâmetro maior ou menor do que o recomendado. Para serras de medida correcta, referimos aos dados técnicos. Utilize apenas as lâminas especificadas nesse manual, conforme a norma EN 847-1.
- Considere a aplicação de lâminas especialmente projectadas para redução de ruído.
- Não utilize lâminas HSS.
- Não utilize lâminas de serra danificadas ou rachadas.
- Não utilize discos abrasivos.

- Levante a lâmina da serra do corte na peça a trabalhar antes de soltar o interruptor.
- Assegure-se de que o braço está completamente fixo aquando da execução de cortes com o bisel.
- Nunca meta qualquer objecto contra o ventilador para manter o eixo da serra parado.
- O resguardo da sua serra subirá automaticamente ao abaixar o braço; ele descerá à volta da lâmina, quando o braço for levantado. O resguardo pode ser levantado com a mão, quando se instala ou se retira a lâmina da serra ou para inspecção da serra. Nunca levante o resguardo com a mão sem que a serra esteja parada.
- A parte da frente do resguardo tem postigos para visibilidade durante o corte. Embora os postigos reduzam imensamente as aparas projectadas, são eles aberturas no resguardo e, ao olhar através dos postigos, deve-se usar sempre óculos de segurança.
- Mantenha a área à volta da máquina limpa e livre de resíduos, tais como lascas e fragmentos.
- Verifique periodicamente se as saídas de ar do motor estão limpas e sem lascas.
- Substitua a chapa da ranhura quando estiver gasta.
- Desligue a máquina da tomada de rede antes de efectuar qualquer trabalho de manutenção ou quando mudar a lâmina.
- Nunca efectue qualquer trabalho de limpeza ou manutenção com a máquina em funcionamento e se a cabeça não estiver na posição de repouso.
- Quando possível, monte sempre a máquina numa bancada.

Riscos residuais

Os riscos seguintes são inerentes à utilização de serras:

- ferimentos causados por se tocar nas peças em rotação

Apesar da aplicação dos regulamentos de segurança relevantes e da implementação de instrumentos de segurança, certos riscos residuais não podem ser evitados. Eles são:

- Diminuição da audição
- Risco de acidentes provocados pelas partes descobertas da lâmina rotativa.
- Risco de ferimento ao mudar a lâmina.
- Risco de apertão dos dedos ao abrir os resguardos.
- Problemas de saúde provocados pela inalação do pó produzido aos serrar madeira, sobretudo carvalho, faia e MDF.

Etiquetas da ferramenta

Aparece o seguinte na ferramenta:



Leia o manual de instruções antes de usar



Aviso de utilização segura



Não coloque as mãos dentro desta área

Segurança eléctrica

O motor eléctrico foi concebido para uma única tensão. Verifique sempre se a tensão da rede corresponde à voltagem indicada na placa de identificação.



A sua ferramenta DEWALT tem duplo isolamento em conformidade com o estipulado na norma EN 61029, não sendo, por isso, necessária uma ligação à terra.

Substituição do cabo ou ficha

Ao substituir o cabo ou ficha, elimine-os de forma segura; uma ficha com condutores de cobre a descoberto é perigosa quando entra em contacto com uma tomada com corrente.

Extensões

Se fôr necessário um fio de extensão, use um cabo especial, conveniente para a corrente desta ferramenta (Veja os dados técnicos). A dimensão mínima do condutor é 1,5 mm².

No caso de se usar uma bobina, desenrole o cabo todo.

Verificação do conteúdo da embalagem

A embalagem contém:

- 1 Serra de esquadria montada
- 1 Chave para fixar a lâmina
- 1 Lâmina
- 1 Manual de instruções
- 1 Vista dos componentes destacados

- Verifique se a ferramenta, as peças ou os acessórios apresentam sinais de danos que possam ter ocorrido durante o transporte.
- Antes de utilizar a ferramenta, dedique o tempo necessário à leitura e compreensão deste manual.

Descrição (fig. A1 - A6)

A sua serra em esquadria DW712 foi concebida para o corte profissional de madeira, produtos de madeira, alumínio e plástico. Efectua operações de serragem em sentido transversal, em bisel e em ângulos de forma fácil, precisa e segura.

A1

- 1 Interruptor on/off
- 2 Resguardo inferior móvel
- 3 Lado esquerdo da guia
- 4 Alavanca da esquadria
- 5 Trinco do corte em esquadria
- 6 Escala do ângulo de corte em esquadria
- 7 Lado direito da guia
- 8 Bloqueio de ajuste da posição de inclinação intermédia
- 9 Bloqueio de ajuste da posição de inclinação
- 10 Escala do ângulo de corte em bisel
- 11 Manipulo do grampo de inclinação
- 12 Travamento do entalhe
- 13 Botão de bloqueio do varão
- 14 Pino de fixação da cabeça
- 15 Botão de ajuste da profundidade do entalhe
- 16 Botão de travamento do veio
- 17 Alavanca de desengate da cabeça
- 18 Punho
- 19 Indicador do controlo de velocidade

A2

- 23 Resguardo superior
- 24 Adaptador de extracção de poeira
- 25 Varões
- 26 Chave para fixar a lâmina
- 27 Botão de neutralização da paragem do bisel
- 28 Bloqueio de ajuste da posição vertical
- 29 Estabilizador da base
- 30 Botão de fixação do apoio superior no lado esquerdo da paralela
- 31 Entalhe para as mãos
- 32 Chapa da ranhura

Acessórios opcionais

A4

- 35 Suporte com pernas

A5

- 36 Inserção da guia

A6
37 Kit de extração de pó

A7
38 Fita de transporte

Instalação

Desembalar (fig. B1 & B2)

- Retire cuidadosamente a serra da caixa.
- Mova o estabilizador (29) para dentro ou para fora até que entre em contacto com a superfície de trabalho. Aperte os parafusos (39).
- Solte o botão de bloqueio do varão (13), e empurre a cabeça da serra para trás para a bloquear na posição traseira.
- Carregue no manípulo (18) e puxe a cavilha de segurança (14), como indicado.
- Alivie cuidadosamente a pressão descendente e deixe subir a cabeça até à sua altura total.



Nunca utilize a serra sem o estabilizador.

Montagem na bancada (fig. C)

- Os furos (40) já estão feitos nos quatro pés para facilitar a montagem na bancada. Há dois furos de medidas diferentes para diferentes medidas de parafusos. Use qualquer um dos furos; não é necessário usar ambos. Monte sempre a sua serra firmemente para evitar deslocação. Para aumentar a portabilidade, a máquina pode ser montada numa prancha de madeira de 12.5 mm ou mais, a qual depois pode ser fixada com grampos na sua bancada ou ser levada para outro sítio de trabalho e lá ser fixada com grampos.
- Se montar a sua serra numa prancha de madeira, certifique-se de que os parafusos de montagem não sobressaiem debaixo da madeira. A prancha deve estar bem encostada ao suporte. Quando a fixação da serra deve ser feita em superfície de trabalho, ponha os grampos só nos sítios onde estão os furos para os parafusos. A fixação com grampos em outros sítios pode influir um bom funcionamento da serra.
- Para evitar imprecisão, certifique-se de que a superfície de montagem não está empenada ou de outra maneira irregular. Se a serra baloiçar sobre a superfície, coloque uma peça fina de material debaixo de um pé da serra, até que a serra esteja firme sobre a superfície de montagem.

Montagem



Antes da montagem de acessórios tire sempre a ficha da tomada.

Montagem da lâmina da serra (fig. E1 - E5)

- Aperte a alavanca de desengate da cabeça (17) para soltar a o resguardo inferior (2), depois levante o resguardo inferior o mais possível.
- Desaperte o parafuso da braçadeira do resguardo (43) até que a braçadeira do resguardo (44) fique levantada para permitir o acesso ao parafuso de fixação da lâmina (45).
- Com o resguardo inferior na posição elevada através do parafuso da braçadeira do resguardo (43), aperte o botão (16) de fixação do eixo, com uma mão, e use a chave (26) para a lâmina da serra, junto fornecida, na outra mão para soltar o parafuso de rosca esquerda (45), rodando-o no sentido dos ponteiros do relógio.



Para usar o botão de travamento do veio, aperte o botão, como indicado, e rode o veio com a mão até sentir que ele se engate. Continue a apertar o botão de fixação, para impedir que o eixo se desloque.

- Retire o parafuso de fixação da lâmina (45) da serra e o flange exterior do eixo (46).
- Instale a lâmina da serra (47) no flanco (48) no flange interior do anel do eixo (49), certificando-se que os dentes na borda interior da lâmina apontam para a parte traseira da serra (em sentido contrário ao operador).
- Volte a colocar o flange exterior (46) do eixo.
- Aperte o parafuso de fixação (45) da lâmina da serra, rodando-o em sentido contrário dos ponteiros do relógio, enquanto mantém o botão de travamento do veio engatado com a outra mão.
- Mova a braçadeira do resguardo (44) até que esta encaixe completamente no parafuso de fixação da lâmina (45).
- Aperte o parafuso da braçadeira do resguardo (43).



Nunca solte o botão de travamento do veio, enquanto a lâmina da serra rodar. Não deixe de manter abaixada a braçadeira do resguardo e aperte firmemente o parafuso da braçadeira do resguardo após a instalação da lâmina da serra.

Afinação



Antes da afinação, tire sempre a ficha da tomada.

A sua Serra de Esquadria foi ajustada cuidadosamente na fábrica. Se for necessário um reajustamento após o transporte, ou por qualquer outra razão, siga os pontos abaixo para a afinação da sua serra.

Controlo e ajuste da lâmina da serra em relação ao apoio (fig. F1 - F4)

- Solte a alavanca para o corte em esquadria (4) e comprima o trinco de corte em esquadria (5) para soltar o braço de esquadria (50).
- Oscile o braço de esquadria até que o trinco o coloque na posição de 0. Não aperte a alavanca.
- Puxe a cabeça para baixo, até que a lâmina da serra entre na ranhura da serra (51).
- Ponha um esquadro (52) contra o lado direito (7) do apoio e da lâmina (47) (fig. F3).



Não toque nas pontas dos dentes da lâmina com o esquadro.

- Para ajustar, proceda da seguinte forma:
- Desaperte os parafusos (53) e mova o conjunto de escala/braço do ângulo de corte em esquadria para a direita e a esquerda, até que a lâmina esteja a 90º em relação ao apoio, como medido com o esquadro.
- Volte a apertar os parafusos (53). Não preste atenção à indicação do indicador da esquadria neste ponto.

Ajuste do indicador do ângulo em esquadria (fig. F1, F2 & G)

- Solte a alavanca para o corte em esquadria (4) e comprima o trinco de corte em esquadria (5) para soltar o braço de esquadria (50).
- Mova o braço para o corte em esquadria para colocar o indicador do ângulo em esquadria (54) na posição zero, como indicado na fig. G.
- Com a alavanca para o corte em esquadria solta, deixe o trinco de esquadria cair no seu lugar, ao rodar o braço de esquadria para além de zero.
- Observe o indicador (54) e a escala do ângulo de corte em esquadria (6). Caso o indicador não indique exactamente zero, desenrosque o parafuso (55), mova o ponteiro (52) para 0° e aperte o parafuso.

Ajuste do engate do ângulo em esquadria/haste (fig. H)

Se a base da serra puder ser movida enquanto a alavanca para o corte em esquadria (4) é bloqueada, o engate do ângulo em esquadria/haste (56) têm de ser ajustados.

- Desbloqueio da alavanca para o corte em esquadria (4).
- Aperte completamente o engate do ângulo em esquadria/haste (56) utilizando uma chave de fendas (57).

De seguida, desaperte a haste um quarto de volta.

- Verifique se a mesa não se move quando a alavanca (4) é bloqueada num ângulo aleatório (não predefinido).

Verificação e ajuste da lâmina da serra em relação à mesa (fig. I1 - I4)

- Desaperte o manipulador do grampo (11).
- Carregue na cabeça de corte à direita para certificar-se de que esteja completamente na vertical e aperte o manipulador do grampo.
- Puxe a cabeça para baixo, até que a lâmina da serra entre na ranhura da serra (51).
- Coloque um esquadro (52) sobre a mesa e para cima, contra a lâmina (47) (fig. I2).



Não toque nas pontas dos dentes da lâmina com o esquadro.

- Para ajustar, proceda da seguinte forma:
- Solte o manipulador do grampo do ângulo em bisel (11) e vire o parafuso do bloqueio de ajuste de posição vertical (28) até que a lâmina esteja a 90° em relação à mesa, conforme medida realizada com o esquadro.
- Se o indicador da inclinação (58) não indicar zero na escala de ângulos em bisel (10), solte o parafuso (59) que fixa o indicador e mova o indicador como necessário.

Ajuste da guia (fig. J)

A parte de cima do lado esquerdo da guia pode ser ajustada para a esquerda, para que a serra possa inclinar até o total de 48° à esquerda. Para ajustar a guia (3):

- Solte os botões de plástico (30) e corra o apoio para a esquerda.
- Faça uma prova, com a serra desligada e verifique se há folga. Ajuste o apoio o mais próximo da lâmina, que seja possível na prática, para dar o máximo de apoio à peça a trabalhar, sem que interfira no movimento do braço para cima e para baixo.
- Aperte os botões seguramente.



É possível que a ranhura-guia (60) torne-se obstruída com serragem. Use uma vareta ou um jacto leve de ar comprimido para a limpar.

Neutralização do bloqueio do ângulo de inclinação (fig. K)

O bloqueio do ângulo de inclinação facilita o ajuste da lâmina de serra na posição vertical e na posição de um ângulo de inclinação de 45°. Através da neutralização do bloqueio do ângulo de inclinação, os ângulos de inclinação podem ser alcançados desde 2° para a direita até 48° para a esquerda.

- Para neutralizar o bloqueio do ângulo de inclinação, solte em primeiro lugar a cabeça de corte e empurre-a ligeiramente para a esquerda, depois puxe o botão de neutralização (27) e rode-o até à posição de neutralização (62). O botão de neutralização faz clique automaticamente quando estiver na posição correcta.
- Defina o ângulo de inclinação necessário e fixe a cabeça nessa posição.
- Para anular a neutralização, rode o botão de neutralização (27) novamente até à posição de bloqueio do ângulo de inclinação (61).

Bloqueio do ângulo de inclinação intermédio

O ângulo de inclinação intermédio está predefinido em 33,85°, tornando possível um ajuste rápido para o corte da moldura de coroa.

- Para activar o bloqueio do ângulo de inclinação, rode o botão de neutralização (27) até à posição de bloqueio do ângulo de inclinação intermédio (63).

Verificação e ajuste do ângulo de inclinação (fig. A1, A2 & I5)

- Certifique-se de que o botão de neutralização (27) está localizado na posição de bloqueio do ângulo de inclinação.

- Desaperte o botão de fixação (30) do apoio do lado esquerdo e corra a parte de cima do apoio do lado esquerdo, para a esquerda, tanto quanto possível.
- Desaperte o manipulador do grampo (11) e mova a cabeça de corte para a esquerda. Esta é a posição do corte em bisel de 45°.
- Para ajustar, proceda da seguinte forma:
- Rode o parafuso de travamento (9) para dentro ou para fora conforme necessário até que o ponteiro (58) indique 45°.

Verificação e ajuste do ângulo de inclinação intermediária (fig. A1, A2, I6)

- Certifique-se de que o botão de neutralização (27) está localizado na posição de bloqueio do ângulo de inclinação intermédia.
- Desaperte o botão de fixação (30) do apoio do lado esquerdo e corra a parte de cima do apoio do lado esquerdo, para a esquerda, tanto quanto possível.
- Desaperte o manipulador do grampo (11) e mova a cabeça de corte para a esquerda. Esta é a posição do corte em bisel de 33,85°.
- Para ajustar, proceda da seguinte forma:
- Rode o parafuso de travamento (8) para dentro ou para fora conforme necessário até que o ponteiro (58) indique 33,85°.

Ajuste da guia do varão (fig. L)

- Verifique regularmente se os varões apresentam folgas.
- Para reduzir a folga, rode gradualmente o parafuso de ajuste (64) para a direita enquanto desliza a cabeça de corte para trás e para a frente.

Modo de emprego



- Cumpra sempre as instruções de segurança e os regulamentos aplicáveis.

Antes da operação:

- Instale a lâmina correcta. Não use lâminas demasiado gastas. A velocidade máxima de rotação da ferramenta não deve exceder a indicada na lâmina.
- Não tente cortar peças excessivamente pequenas.
- Deixe a lâmina cortar livremente. Não esforce.
- Deixe o motor atingir a velocidade total antes de cortar.
- Certifique-se de que todos os botões de fixação e os manipuladores dos grampos estão fixos.
- Fixe bem a peça a trabalhar.
- Embora esta serra corte madeira e muitos materiais não-ferrosos, estas instruções para uso, referem-se apenas ao corte de madeira. As mesmas normas de procedimento aplicam-se para outros materiais. Não corte materiais ferrosos (ferro e aço), fibra de cimento ou pedra com esta serra!
- Certifique-se de que utiliza a chapa da ranhura. Não trabalhe com a máquina se o corte na chapa da ranhura for mais largo que 10 mm.

Ligar e desligar (fig. M)

É disponibilizado um orifício (65) no gatilho para meter um cadeado para bloquear a ferramenta.

- Para ligar a máquina pressione o interruptor (1).
- Para desligar a máquina, liberte o interruptor.

Ajuste da velocidade variável (fig. M)

O disco de controlo de velocidade (19) pode ser usado para pré-ajuste da velocidade máxima.

- Rode o disco de controlo (19) para a amplitude desejada, que é indicada por um número.
- Utilize velocidades elevadas para cortar materiais macios como madeira. Utilize velocidades baixas para cortar metais.

Cortes básicos com a serra

Corte vertical perpendicular à paralela (fig. A1, A2 & N)

- Solte a alavanca para o corte em esquadria (4) e carregue no trinco do ângulo em esquadria (5).
- Coloque o trinco na posição 0 e aperte o botão da alavanca para o corte em esquadria.
- Ponha a madeira a serrar contra o apoio (3 & 7).
- Agarre o manipulador de operação (18) e carregue na alavanca de desengate da trava da cabeça (17) para soltar a cabeça. Aperte o interruptor de gatilho (1) para pôr o motor a funcionar.
- Carregue na cabeça para deixar a lâmina da serra passar pela madeira e entrar na chapa de plástico com ranhura (32).
- Após a conclusão do corte, solte a chave e aguarde a lâmina da serra interromper totalmente o funcionamento antes de retornar a cabeça à sua posição de descanso superior.

Realizando um corte de deslizamento (fig. O)

O varão-guia permite o corte de grandes peças desde 50 x 100 mm até 500 x 1000 mm utilizando um movimento de deslizamento para fora-para baixo-para trás.

- Desaperte o botão de travamento da guia (13).
- Puxe a cabeça de corte na sua direcção e ligue a ferramenta.
- baixe a lâmina de serra até à peça de trabalho e empurre a cabeça para trás para completar o corte.
- Proceda como acima descrito.



- Não efectue corte de deslizamento em peças inferiores a 50 x 100 mm.
- Não se esqueça de bloquear a cabeça da serra na posição traseira depois de terminar os cortes de deslizamento.

Corte transversal vertical em esquadria (fig. A1, A2 & P)

- Solte a alavanca para o corte em esquadria (4) e carregue no trinco do ângulo em esquadria (5). Mova o braço para a esquerda ou para a direita para o ângulo desejado.
- O engate parar automaticamente a 10°, 15°, 22.5°, 31.62° e 45° tanto para a esquerda como para a direita e a 50° para a esquerda e 60° para a direita. Se desejar um ângulo intermédio, mantenha a cabeça agarrada firmemente e fixe-a, apertando a alavanca para o corte em esquadria.
- Assegure-se sempre que a alavanca para o corte em esquadria está bem fixa no seu lugar, antes de realizar o corte.
- Proceda como para "Corte transversal".



Quando efectuar um corte em esquadria na extremidade duma peça de madeira com uma parte pequena a ser cortada, posicione a madeira de forma a que o corte seja no lado da lâmina com o maior ângulo em relação ao apoio; p.e. esquadria à esquerda, corte à direita - esquadria à direita, corte à esquerda.

Cortes biselados (fig. A1, A2 & Q)

Os ângulos de bisel podem ser de 48 à esquerda a 2° à direita e podem ser cortados com o braço de esquadria colocado entre zero e um ângulo máximo de 45 na posição direita ou esquerda.

- Alivie o botão de fixação (30) do apoio do lado esquerdo e corra a parte superior do apoio do lado esquerdo (3), para a esquerda, tanto quanto possível. Solte o manipulador do grampo do ângulo em bisel (11) e defina a inclinação desejada.
- Aperte o manipulador do grampo do ângulo em bisel (11) firmemente.
- Proceda como para "Corte transversal".

Qualidade do corte

A regularidade de qualquer corte depende de uma quantidade de factores, p.e. o material a cortar. Quando se precisa de cortes perfeitos para molduras e outros trabalhos de precisão, uma lâmina (de 60 dentes de pastilhada) e um corte suave e uniforme produzem os resultados desejados.



Certifique-se de que o material não se desloca durante o corte; fixe-o bem no seu lugar. Espere sempre que a lâmina pare, antes de levantar o braço da serra. Se se formarem pequenos fragmentos de madeira na traseira da peça a trabalhar, cole um pedaço de fita cola na madeira onde o corte vai sair. Serre através da fita cola e retire-o depois cuidadosamente.

Posição do corpo e das mãos

Uma posição do seu corpo e das suas mãos, durante o trabalho com a Serra de Esquadria torna o corte mais fácil, correcto e seguro.

- Nunca ponha as mãos na área de corte.
- Não ponha as mãos mais próximas do que 150 mm da lâmina.
- Mantenha a peça a trabalhar seguramente encostada na mesa e no apoio. Mantenha as mãos em posição, até o gatilho estar solto e a lâmina estar completamente parada.
- Faça sempre o percurso de ensaio (sem rodagem), antes de fazer os cortes, para poder controlar a trajectória da serra.
- Não cruze as mãos.
- Mantenha os pés firmemente no chão e o corpo em equilíbrio.
- Se mover o braço da serra para a esquerda e para a direita, siga-o e esteja um pouco ao lado da lâmina.
- Olhe através dos postigos, quando seguir uma linha do lápis.

Serragem de molduras, caixas e outros objectos rectangulares (fig. R1 & R2)

Molduras de esquadria e outras armações

Exercite-se com trabalhos simples usando restos de madeira, até apanhar o jeito com a sua serra. A sua serra é uma ferramenta perfeita para fazer cortes angulares, como indicado na fig. R1. A junta mostrada pode ser feita usando tanto um ajuste em bisel, como um ajuste em esquadria.

Usando um ajuste oblíquo

A inclinação das duas peças feita em 45° cada, produz um ângulo de 90°. O braço foi colocado na posição zero. A madeira foi colocada com o lado largo sobre a mesa e a face mais estreita contra o apoio.

Usando um ajuste angular

O mesmo corte pode ser feito cortando em ângulo à direita e à esquerda, com a superfície larga contra o apoio.

Os dois desenhos (fig. R1 & R2) são só para objectos com quatro lados. Se o número de lados muda, mudam-se também os ângulos de bisel e de esquadria. A tabela abaixo dá os ângulos correctos para uma variedade de modelos, partindo-se de que todos os lados têm o mesmo comprimento. Para modelos não indicados na tabela, divida 180° pelo número de lados a determinar o ângulo em esquadria ou em bisel.

Nº. de lados	Ângulo de esquadria ou de bisel
4	45°
5	36°
6	30°
7	25.7°
8	22.5°
9	20°
10	18°

Biselamento composto (fig. S1 & S2)

Uma meia-esquadria composta é um corte em que se usa ao mesmo tempo um ângulo de esquadria (fig. R2) um ângulo de bisel (fig. R1). Este é o tipo de corte usado para fazer armações e caixas com lados inclinados, como apresentado na fig. S1.



Se o ângulo de corte varia de corte para corte, controle se o botão do grampo do ângulo em bisel e o botão de engate do ângulo de esquadria estão bem seguros. Estes botões devem estar bem fixos, depois de fazer qualquer modificação no bisel ou na esquadria.

- A tabela apresentada abaixo pode ajudá-lo na escolha das posições apropriadas de inclinação e de ângulo de esquadria para os cortes comuns da meia-esquadria composta. Para usar a tabela, escolha o ângulo "A" (fig. S2) desejado do seu projecto e coloque esse ângulo no arco apropriado na tabela. A partir desse ponto siga a tabela precisamente para encontrar o ângulo correcto da inclinação e passe para o outro lado para encontrar o ângulo devido da esquadria.
- Ponha a sua serra nos ângulos descritos e faça uns cortes de experiência.
- Experimente juntar as peças cortadas.

Por exemplo: Para fazer uma caixa de 4 lados com 25° ângulos exteriores (ângulo "A") (fig. S2), use o arco de cima à direita. Procure 25° na escala do arco. Siga a linha de intersecção horizontal de cada lado, para obter a posição do ângulo de esquadria na serra (23). Igualmente, siga a linha de intersecção vertical até ao topo ou ao fundo, para obter a posição do ângulo em bisel na serra (40°). Experimente sempre os cortes em pedaços de madeira, para verificar as posições na serra.

Corte de molduras base

Efectua-se o corte da moldura base a um ângulo de bisel de 45°.

- Faça sempre um movimento de experiência sem rotação, antes de fazer um corte.
- Efectuam-se todos os cortes com a parte posterior da moldura colocada sobre a superfície da serra.

Ângulo interior

Lado esquerdo

- Posicione a moldura com o topo contra o apoio.
- Resguarde o lado esquerdo do corte.

Lado direito

- Posicione a moldura com o fundo contra o apoio.
- Resguarde o lado esquerdo do corte.

Ângulo exterior

Lado esquerdo

- Posicione a moldura com o fundo contra o apoio.
- Resguarde o lado direito do corte.

Lado direito

- Posicione a moldura com o topo contra o apoio.
- Resguarde o lado direito do corte.

Corte de molduras de coroa

Efectua-se o corte de molduras de coroa em uma meia-esquadria composta. Com o objectivo de se obter a máxima precisão, a serra apresenta posições de ângulo pré-definidas a esquadria de 31,62° e inclinação de 33,85°. Essas definições destinam-se a molduras de coroa padrão com ângulos de 52° no topo e de 38° na base.

- Antes de efectuar cortes finais, realize testes em sucata.
- Efectuam-se todos os cortes em uma inclinação à esquerda e com a parte posterior da moldura contra a base.

Ângulo interior

Lado esquerdo

- Topo da moldura contra o apoio.
- Esquadria à direita.
- Resguarde o lado esquerdo do corte.

Lado direito

- Base da moldura contra o apoio.
- Esquadria à esquerda.
- Resguarde o lado esquerdo do corte.

Ângulo exterior

Lado esquerdo

- Base da moldura contra o apoio.
- Esquadria à esquerda.
- Resguarde o lado direito do corte.

Lado direito

- Topo da moldura contra o apoio.
- Esquadria à direita.
- Resguarde o lado direito do corte.

Entalhe (fig. T)

A sua serra está equipada com uma travamento para o entalhe (12) e parafuso com apoio para o polegar (15) para permitir o corte do entalhe.

- Inverta o travamento do entalhe (12) na direcção da parte frontal da serra.
- Ajuste o parafuso (15) para definir a profundidade do corte do entalhe. Pode ser necessário soltar a porca de bloqueio (66).
- Coloque um pedaço de material cortado com cerca de 5 cm entre a guia e a peça para efectuar um corte no entalhe a direito.

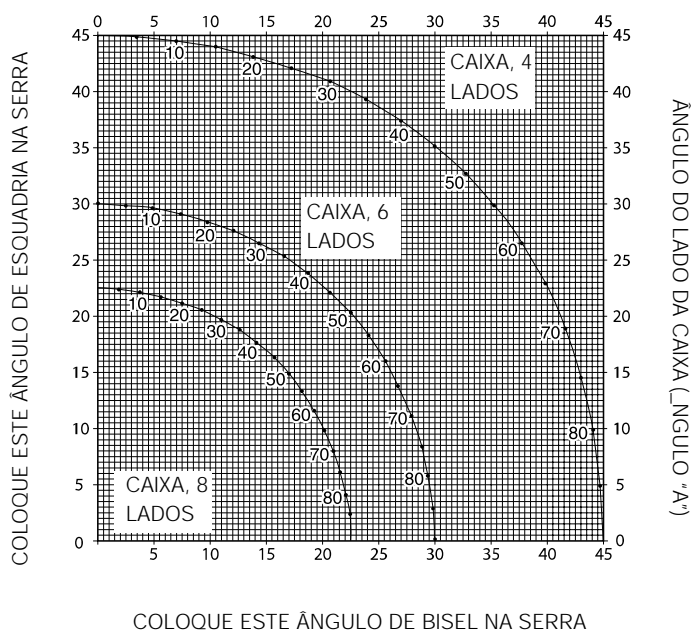
Extracção do pó (fig. A2 & A6)

Esta ferramenta é fornecida com um ponto de extracção de pó (24) para a ligação de um kit de extracção de pó (37) (disponível como opção).

- Sempre que possível, use um extractor de poeiras de acordo com as directivas aplicáveis tendo em vista a emissão da serradura.

Corte de peças pequenas (fig. A5)

A inserção da guia (36) (disponível como opção) aumenta a facilidade de corte de peças pequenas.



Apoio para peças longas (fig. A4)

- Apoie sempre peças compridas.
- Para melhores resultados, use o suporte de extensão (35) para as peças, para ampliar a superfície da mesa da sua serra (pode ser adquirido no seu concessionário com opção). Apoie peças compridas, usando qualquer meio conveniente como uma bancada ou coisa semelhante, para evitar que a extremidade tombe.

Lâminas

Para obter as capacidades de corte indicadas, use sempre lâminas de 216 mm, com orifício para o eixo de 30 mm.

Para mais informações sobre os acessórios apropriados, consulte o seu Revendedor autorizado.

Transporte (fig. B2)

Para poder transportar a ferramenta confortavelmente, pode colocar uma fita de transporte prendendo-a à base. A fita de transporte (ver fig. A7) está disponível como opção.

- Para transportar a serra, baixe a cabeça e carregue no pino de fixação (14).
- Bloqueie o botão de bloqueio do varão com a cabeça de corte virada para a frente, bloqueie o braço para o corte em esquadria no ângulo para corte em esquadria superior direito, deslize a guia (3) completamente para a frente e bloqueie a alavanca do ângulo de inclinação (11) com a cabeça de corte na vertical para tornar a ferramenta o mais compacta possível.
- Use sempre os recortes para as mãos (31), indicados na fig. B2, para transportar a serra.

Manutenção

A sua Ferramenta Eléctrica DeWALT foi concebida para funcionar durante muito tempo com um mínimo de manutenção. O funcionamento satisfatório contínuo depende de bons cuidados e limpeza regular da ferramenta.



Limpeza

Conserve livres as aberturas de ventilação e limpe regularmente o corpo da máquina utilizando um pano macio.

- Limpe regularmente a superfície da mesa.
- Limpe regularmente o sistema colector de poeira.



Evite utilizar produtos de limpeza ou lubrificantes para limpar a ferramenta. Especialmente sprays e aerossóis que podem danificar quimicamente o resguardo inferior de plástico.

Limpeza e manutenção da chapa da ranhura (fig. U)

Limpe regularmente a área por baixo da chapa da ranhura.

A chapa da ranhura deve ser substituída quando gasta.

- Remova os parafusos (67) segurando na chapa da ranhura (32).
- Remova a chapa da ranhura e limpe a área por baixo.
- Volte a instalar as partes da chapa da ranhura e os parafusos.
- Aperte os parafusos à mão.
- Para ajustar a chapa da ranhura, proceda da seguinte maneira:
- Puxe a cabeça para baixo, até que a lâmina da serra entre na ranhura da serra.
- Ajuste cada parte da chapa da ranhura para que fique bem encaixada nos dentes da lâmina.
- Aperte os parafusos.



Ferramentas indesejadas e o ambiente

Leve a sua ferramenta velha a um Centro de Assistência Técnica DeWALT onde ela será eliminada de um modo seguro para o ambiente.

GARANTIA

• 30 DIAS DE SATISFAÇÃO COMPLETA •

Se não estiver completamente satisfeito com a sua máquina DeWALT, contacte um Centro de Assistência Técnica DeWALT. Apresente a sua reclamação, juntamente com a máquina completa, bem como a factura de compra e ser-lhe á apresentada a melhor solução.

• UM ANO DE MANUTENÇÃO GRATUITA •

Se necessitar de manutenção para a sua máquina DeWALT, durante os 12 meses após a compra, entregue-a, sem encargos, num Centro de Assistência Técnica DeWALT. Deve apresentar uma prova da compra.

• UM ANO DE GARANTIA •

Se o seu produto DeWALT se avariar por defeito de montagem ou de material, durante os 12 meses a partir da data da compra, garantimos a substituição de todas as peças defeituosas sem encargos desde que:

- O produto não tenha sido mal usado.
- Eventuais reparações não tenham sido efectuadas por pessoas estranhas aos Centro de Assistência Técnica DeWALT.
- Se apresente prova da data de compra.

Para a localização do Centro de Assistência Técnica DeWALT mais próximo, queira consultar a parte de trás do presente manual. Em alternativa, encontrará uma lista de Centros de Assistência Técnica DeWALT e todas as informações sobre o nosso serviço pós-venda disponíveis na Internet em www.2helpU.com.

KATKAISU- JA JIIRISAHA DW712

Onneksi olkoon!

Olet valinnut DeWALT-työkalun. Monivuotisen kokemuksen, ahkeran tuotekehittelyn ja uudistusten ansiosta DeWALT on yksi ammattikäyttäjien luotettavimmista yhteistyökumppaneista.

Tekniset tiedot

	DW712
Äänenpaine (L_{pA})	dB(A) 90
Ääniteho (L_{WA})	dB(A) 103
Tärinätaajuuden painotettu geometrinen keskiarvo	$m/s^2 < 2,5 m/s^2$
Jännite	V 230
Virrankulutus	W 960
Terän halkaisija	mm 216
Teräkeskiön halkaisija	mm 30
Terän suurin paksuus	mm 1,8
Suurin pyörimisnopeus/min	4.600
Suurin leikkuualue 90°	mm 300
Suurin jiirileikkuualue 45°	mm 212
Suurin leikkuusyvyys 90°	mm 70
Suurin vinoleikkuualue 45°	mm 50
Jiirileikkaus (max kulmat)	
vasen	50°
oikea	60°
Vinoleikkaus (max kulmat)	
vasen	48°
oikea	2°
0°:n jiiri	
Leikkuuleveys kun työkappaleen suurin korkeus 70 mm	mm 300
Leikkuukorkeus kun työkappaleen suurin leveys 300 mm	mm 70
45°:n jiiri vasempaan	
Leikkuuleveys kun työkappaleen suurin korkeus 70 mm	mm 212
Leikkuukorkeus kun työkappaleen suurin leveys 212 mm	mm 70
45°:n jiiri oikeaan	
Leikkuuleveys kun työkappaleen suurin korkeus 70 mm	mm 212
Leikkuukorkeus kun työkappaleen suurin leveys 212 mm	mm 70
45° vasen vinokulma	
Leikkuuleveys kun työkappaleen suurin korkeus 50 mm	mm 300
Leikkuukorkeus kun työkappaleen suurin leveys 300 mm	mm 50
31,62° jiirikulma, 33,85° vinokulma	
Leikkuukorkeus kun työkappaleen suurin leveys 254 mm	mm 65
Automaattinen terän jarrutusaika	s < 5,0
Pölynkeräystehokkuus	$mg/m^3 < 2,0$
Paino	kg 19,5
Sulakkeet:	
230 V	10 A

Tässä käyttöohjeessa käytetään seuraavia merkkejä:



Osoittaa henkilövahingon, hengenmenetyksen tai konevaurion vaaraa, mikäli tämän käyttöohjeen neuvoja ei noudateta.



Osoittaa sähköiskun vaaraa.

CE-Vaatimustenmukaisuustodistus**DW712**

DeWALT vakuuttaa, että sähkökoneet on valmistettu Euroopan Unionin standardien 98/37/EEC, 89/336/EEC, EN 55014-2, EN 55014, EN 61000-3-2, EN 61000-3-3 & EN 61029 mukaisesti.

Lisätietoja saat DeWALTilta allaolevasta osoitteesta tai käsikirjan takakannesta.

Director Engineering and Product Development
Horst Großmann

DeWALT, Richard-Klinger-Straße 40,
D-65510, Idstein, Saksa

Turvaohjeet

Käytettäessä kiinteitä koneita on aina noudatettava kyseisessä maassa voimassa olevia turvamääräyksiä, jotta tulipalon, sähköiskun ja henkilökohtaisen vahingon riski pienentyisi. Lue käyttöohje huolellisesti ennen koneen käyttöönottoa. Säilytä käyttöohje kaikkien koneen käyttäjien ulottuvilla.

Yleistä

1 Pidä työskentelyalue siistinä

Poista roskat ja mahdolliset esteet työskentelyalueelta välttyäksesi vaurioilta.

2 Ajattele työskentelyalueen vaikutusta työhösi

Älä altista konetta sateelle. Älä käytä konetta kosteissa tai märissä olosuhteissa. Järjestä työskentelyalueelle hyvä valaistus (250-300 luksia). Älä käytä konetta paikassa, jossa on tulipalo- tai räjähdysvaara, esim. palavien nesteiden tai kaasujen läheisyydessä.

3 Työskentele lasten ulottumattomissa

Älä anna lasten, vieraiden tai eläinten tulla lähelle työskentelyaluetta tai koskea koneeseen tai sähköjohtoon.

4 Pukeudu asianmukaisesti

Älä käytä liian väljiä vaatteita tai koruja. Ne voivat tarttua liikkuviin osiin. Jos sinulla on pitkät hiukset, käytä hiusverkkoa. Kun työskentelet ulkona, käytä sopivia käsineitä ja jalkineita, jotka eivät luista.

5 Suojavaatetus

Käytä aina suojalaseja. Käytä kasvosuojaa, jos työskennellessä syntyy pölyä tai hiukkasia. Jos hiukkaset ovat erittäin kuumia, käytä myös lämpöä kestävää esiliinaa. Käytä aina kuulosuojaimia.

6 Suojaudu sähköiskuilta

Vältä kosketusta maadoitettuihin pintoihin (esim. putket, lämpöpatterit, liedet ja jääkaapit). Kun konetta käytetään äärimmäisen vaikeissa olosuhteissa (esim. suuri kosteus tuotettaessa metallilastuja), sähköturvallisuutta voidaan parantaa asentamalla koneeseen eristysmuunnin tai maavuodon virrankatkaisin.

7 Älä kurottele

Seiso aina tukevasti ja tasapainossa.

8 Ole tarkkaavainen

Keskity työhösi. Käytä tervettä järkeä. Älä käytä sähkötyökalua, kun olet väsynyt.

9 Kiinnitä työstökappale kunnolla

Käytä ruuvipuristinta tai -kappaletta, jotta työstökappale pysyy kunnolla kiinni. Se on turvallisempaa ja saat molemmat kädet vapaaksi työhön.

10 Liitä pölynpoistolaite

Jos laitteissa on liitäntä pölynpoisto- ja pölynkeräyslaitteistolle, varmista, että ne on kiinnitetty ja niitä käytetään oikein.

11 Poista jakoavaimet ja ruuviavaimet

Tarkista, että jakoavaimet ja ruuviavaimet on poistettu koneesta ennen kuin käynnistät sen.

12 Jatkojohdot

Tarkista jatkojohto ennen käyttöä, ja vaihda vaurioitunut johto uuteen. Käytettäessä konetta ulkona sen kanssa saa käyttää vain ulkokäyttöön soveltuvia ja sen mukaisesti merkittyjä jatkojohtoja.

13 Käytä oikeaa konetta

Oikea käyttötarkoitus on kuvattu tässä käyttöohjeessa. Älä tee pienillä työkaluilla tai varusteilla työtä, johon tarvitaan suurtehoista työkalua. Työkalu toimii paremmin ja turvallisemmin, kun sitä käytetään oikeaan tarkoitukseen. Älä ylikuormita konetta.

Varoitus! Käytä konetta ainoastaan sellaiseen työhön, johon se on tarkoitettu, ja käytä vain käyttöohjeessa suositeltuja tarvikkeita ja lisälaitteita. Ohjeesta poikkeava käyttö voi aiheuttaa onnettomuuden.

14 Tarkista, että kone on kunnossa

Tarkista ennen käyttöä, ettei kone tai sähköjohto ole vaurioitunut. Tarkista, etteivät liikkuvat ja muut osat sekä suoja ole viallisia, ja että kaikki muut käyttöön mahdollisesti vaikuttavat tekijät ovat kunnossa. Varmista, että kone toimii oikein ja täyttää tehtävänsä.

Älä käytä konetta, jos jokin sen osista on vahingoittunut tai viallinen. Älä käytä konetta, jos se ei käynnisty ja pysähdy virrankatkaisijasta. Viallinen osa tulee korjata tai vaihtaa valtuutetussa DeWALTin huoltoliikkeessä. Älä koskaan yritä korjata konetta itse.

15 Irrota kone virtalähteestä.

Kytke kone pois päältä ja odota, että se on täysin pysähtynyt, ennen kuin poistut paikalta. Irrota kone virtalähteestä, kun konetta ei käytetä, ennen minkään koneen osan, tarvikkeen tai lisävarusteen vaihtamista, sekä ennen huoltoa.

16 Vältä tahatonta käynnistämistä

Varmista, että kone on pois päältä, ennen kuin kytket sen virtalähteeseen.

17 Huolehdi johdon kunnosta

Älä koskaan irrota pistoketta virtalähteestä vetämällä johdosta. Suojaa johto kuumuudelta, öljyltä ja teräviltä reunoilta.

18 Varastoi käyttämättömät koneet

Kun konetta ei käytetä, säilytä sitä kuivassa, lukitussa paikassa tai korkealla lasten ulottumattomissa.

19 Hoida työkalua huolellisesti

Pidä työkalu hyvässä kunnossa ja puhtaana tehokasta ja turvallista työskentelyä varten. Noudata huollosta ja tarvikkeiden vaihdosta annettuja ohjeita. Pidä kaikki kädensijat ja virrankatkaisijat kuivina ja puhtaina öljystä ja rasvasta.

20 Korjaukset

Tämä työkalu on asianmukaisten turvaohjeiden mukainen Korjauta työkalusi valtuutetussa DeWALTin huoltoliikkeessä. Korjauksia saavat tehdä vain valtuutetut henkilöt, jotka käyttävät alkuperäisosa, muutoin koneen käyttäjälle voi aiheuta vaarallisia tilanteita.

Erityisiä katkaisu- ja jiirisahoilla työskentelyyn liittyviä lisäohjeita

- Varmista, että kaikki lukitusnupit ja puristimien varret on tiukasti kiristetty ennen kuin käytät laitetta.
- Älä käytä konetta, jos teräsuojus ei ole paikallaan, se ei toimi tai sitä ei ole ylläpidetty asianmukaisesti.
- Älä koskaan käytä sahaa ilman kitapalaa.
- Älä koskaan aseta kättä terän lähelle, kun saha on kytketty sähköliitäntään.
- Älä koskaan yritä pysäyttää toiminnassa olevaa konetta työntämällä työkalua tai vastaavaa terää vasten. Tämä saattaa johtaa vakavaan onnettomuuteen.
- Tarkista käyttöohje ennen lisävarusteiden käyttöä. Lisävarusteen väärä käyttö voi aiheuttaa vaurioita.
- Valitse leikattavalle materiaalille oikea terä.
- Noudata sahanterään merkittyä maksiminopeutta.
- Käytä pidikettä tai käsineitä käsitellessäsi sahanterää.
- Älä käytä koneessa suositusten vastaisia sahanterä.
- Tarkista sahanterän sopivuus teknisistä tiedoista. Käytä ainoastaan tässä käsikirjassa eriteltyjä, SFS-EN 847-1:n mukaisia teriä.
- Harkitse erityisten melua vähentävien terien käyttämistä.
- Älä käytä HSS-teriä.
- Älä käytä haljenneita tai vioittuneita sahanterä.
- Älä käytä hiomalaikkoja.
- Nosta terä työkappaleen sahausurasta ennen kuin sammutat koneen.
- Varmista vinosahauksia suoritettaessa, että sahausvarsi on tiukasti kiinni.
- Älä myöskään yritä jarruttaa moottoria työntämällä esineitä tuulettimen aukkoon.
- Koneen teränsuojus nousee automaattisesti kun lasket terän alas ja päinvastoin. Teränsuojasta voi nostaa kädellä, kun sahanterää vaihdetaan tai sahaa tarkistetaan. Älä koskaan nosta sahanterää käsin, ellei sahaa ole sammutettu.
- Teränsuojuksen etuosassa on säleikkö näkyvyyden helpottamiseksi. Vaikka säleikkö vähentää huomattavasti lastujen sinkoamista, suojuksessa on aukkoja ja sahatessa tulisi pitää aina suojalaseja.
- Pidä konetta ympäröivä alue asianmukaisessa kunnossa ja puhtaana irtonaisista materiaaleista, esim. lastuista ja leikkuujätteistä.
- Tarkista säännöllisin väliajoin, että moottorin ilma-aukot ovat puhtaat eikä niissä ole lastuja.

- Vaihda kulunut kitapala.
- Irrota kone verkkovirrasta ennen sen huoltoa ja terää vaihdettaessa.
- Älä koskaan suorita puhdistus- tai huoltotöitä koneen käydessä, kun sahauspää ei ole lepoasennossa.
- Asenna kone penkille aina, kun se on mahdollista.

Muut mahdolliset vaarat

Seuraavat vaarat ovat mahdollisia, kun käytät sahaa:

- tapaturmat, jotka aiheutuvat liikkuvien osien koskettamisesta
- Turvallisuusohjeiden noudattamisesta ja suojusten käytöstä huolimatta tiettyjä vaaroja ei voi välttää. Näitä ovat:
- Kuulon heikkeneminen.
 - Onnettomuusvaara, jonka sahanterän suojaamattomat osat aiheuttavat.
 - Tapaturmavaara, kun terää vaihdetaan.
 - Sormien jääminen puristuksiin, kun suojuksia avataan.
 - Terveysriskit, jotka aiheutuvat puun sahauksesta aiheutuvaan pölyn hengittämisestä, erityisesti sahattaessa tammea, pyökkiä ja MDF-levyä.

Laitteen merkit

Koneessa on seuraavat piktogrammit:



Lue käyttöohje



Turvallista käyttöä koskeva varoitus



Älä aseta käsiäsi tälle alueelle

Sähköturvallisuus

Sähkömoottori on suunniteltu käytettäväksi vain yhdellä jännitteellä. Tarkista aina, että virtalähde vastaa arvokilvessä ilmoitettua jännitettä.



Koneesi on kaksoiseristetty EN 61029:n mukaisesti; siksi ei tarvita maadoitusjohtoa.

Kaapelin tai pistotulpan vaihto

Kun vaihdat kaapelin tai pistotulpan, hävitä se turvallisesti. Pistoke, jossa on paljaita johtimia, on vaarallinen kiinnitettynä jännitteiseen pistorasiaan.

Jatkojohdon käyttö

Jos jatkojohtoa tarvitaan, käytä tämän laitteen vaatimuksiin sopivaa (katso arvokilven tiedot) suojamaadoitettua kaapelia. Jos käytät kaapelikelaa, kerä kaapeli aina täysin auki.

Pakkauksen sisältö

Pakkaus sisältää:

- 1 Valmiiksi koottu katkaisu- ja jiirisaha
- 1 Sahanterän kuusioavain
- 1 Terä
- 1 Käyttöohje
- 1 Hajoituskuva

- Tarkista etteivät kone, sen osat tai lisävarusteet ole vioittuneet kuljetuksen aikana.
- Lue tämä käyttöohje huolellisesti ennen koneen käyttöönottoa.

Kuvaus (kuva A1 - A6)

DW712 jiirisaha on suunniteltu ammattimaiseen puun, puutuotteiden, alumiinin ja muovin sahaamiseen. Se suorittaa ristasahauksen, vinosahauksen ja jiirisahauksen helposti, tarkasti ja turvallisesti.

A1

- 1 Virtakytkin
- 2 Liikuteltava terän alasuojus

- 3 Vasemmanpuoleinen takavaste
- 4 Jiirisahauksen vipu
- 5 Jiirisahauksen salpa
- 6 Jiirisahauksen asteikko
- 7 Oikeanpuoleinen takavaste
- 8 Välillinen vinosahauksen lukitsin
- 9 Vinosahauksen lukitsin
- 10 Vinosahauksen asteikko
- 11 Vinosahauksen lukitusvipu
- 12 Urasahauksen loppu
- 13 Kaidelukituksen nuppi
- 14 Sahauspää alas -lukitusnuppi
- 15 Urasahauksen syvyyden säätönuppi
- 16 Karanlukitusnuppi
- 17 Sahauspään vapautusvipu
- 18 Työkahva
- 19 Nopeudensäätövalitsin

A2

- 23 Terän yläsuojus
- 24 Pölynpoiston sovitin
- 25 Kaiteet
- 26 Sahanterän kuusioavain
- 27 Vinosahauksen pysäytyksen ohitusnuppi
- 28 Pystysuoran asennon lukitsin
- 29 Jalustan vakautin
- 30 Vasemmanpuoleisen takavasteen yläosan siipiruuvi
- 31 Nostosyvennys
- 32 Kitapala

Lisävarusteet

A4

- 35 Jalusta

A5

- 36 Takavasteen jatkokappale

A6

- 37 Pölynpoistopakkaus

A7

- 38 Kantohihna

Asennus

Koneen poisto kuljetuspakkauksesta (kuva B1 & B2)

- Poista saha pakkauksesta varovasti.
- Liikuta vakautinta (29) sisään ja ulos kunnes se ottaa kiinni työskentelypintaan. Kiristä ruuvit (39).
- Vapauta kaidelukituksen nuppi (13) ja lukitse sahauspää taka-asentoon painamalla sitä taaksepäin.
- Paina työkahvaa (18) alas ja vedä ulos sahauspään alas-lukitusnuppi (14) kuten kuvassa näkyy.
- Anna paineen tasaantua ja anna sahauspään nousta ylös.



Älä koskaan käytä sahaa ilman vakautinta.

Sahan kiinnittäminen (kuva C)

- Sahan kaikissa neljässä jalassa on reiät (40), jotta saha olisi helpompi kiinnittää työalustaan. Reikiä on kahta eri kokoa eri kokoisia ruuveja varten, mutta ruuveja ei tarvitse kiristää kumpaankin reikään. Kiinnitä saha aina tukevasti työpöytään tai muulle alustalle.

Sahaa on helpompi siirtää paikasta toiseen jos saha ruuvataan 12,5 mm:n tai paksummalle vanerille, joka voidaan taas kiinnittää puristimilla varsinaiselle työalustalle.

- Kun kiinnität sahan vaneriin huolehdi, etteivät ruuvien päät työnny ulos vanerin pohjasta. Sahan on seistävä työalustalla tasaisesti. Kun kiinnität sahan työalustalle, kiinnitä puristimet sahan jalkojen vahvistettuihin kohtiin ruuvien aukkojen kohdalle. Kiinnityspuristimien käyttö muualla häiritsee sahan käyttöä.
- Kiinnitysalusta ei saa olla käyrä tai epätasainen, sillä tällöin työn tarkkuus kärsii. Jos saha heiluu alustalla, laita sahan jalan alle ohut tukikappale kunnes saha seisoo tukevasti alustalla.

Asennus



Vedä pistoke pistorasiasta aina ennen asennusta.

Sahanterän asentaminen (kuva E1 - E5)

- Paina sahauspään vapautuspainiketta (17) jolla vapautat alasuojuksen (2). Nosta sitten alasuojus niin kauas kuin mahdollista.
- Löysää suojuksen kiinnitysruuvia (43) tarpeeksi, jotta suojuksen pidike (44) voidaan nostaa, jolloin päästään käsiksi terän lukitusruuviin (45).
- Kun suojuksen pidike (43) pitää alemmaa suojusta ylhäällä, paina toisella kädellä karanlukitusnuppia (16) ja löysää toisella kädellä kuusioavaimella (26) vasenkierteinen terän lukitusruuvi kiertämällä avainta (45) myötäpäivään.



Kun painat karanlukitusnuppia, pyöräytä karaa kädellä kunnes se lukkiutuu. Pidä lukitusnuppia alaspainettuna, ettei kara ala pyöriä.

- Irrota terän lukitusruuvi (45) ja ulompi laippa (46).
- Aseta sahanterä (47) sisälaipan (49) vastalevyyn (48). Varmista, että sahanterän alareunan hampaat osoittavat taaksepäin (käyttäjistä pois päin).
- Laita ulompi laippa (46) paikoilleen.
- Kiristä terän lukitusruuvi (45) kiertämällä ruuviavainta vastapäivään ja pidä samanaikaisesti karanlukitusta paikallaan toisella kädellä.
- Siirrä suojuksen pidike (44) alas siten, että se peittää terän lukitusruuvien (45) kokonaan.
- Kiristä suojuksen kiinnitysruuvi (43).



Älä koskaan paina karanlukitusnuppia sahanterän pyöriessä. Varmista, että painat suojuksen pidikkeen asianmukaiselle paikalleen ja kiristät suojuksen kiinnitysruuvit, kun olet asentanut sahanterän paikalleen.

Säädöt



Vedä pistoke pistorasiasta aina ennen säätöjä.

Katkaisu- ja jiirisahan säädöt on tarkistettu tehtaalla. Jos säätöjä kuljetuksen, käsittelyn tai jonkin muun syyn vuoksi on korjattava, noudata alla olevia säätöohjeita. Kun säädöt on tehty, niiden tulisi säilyä muuttumattomina.

Sahanterän säätö suhteessa takavasteeseen (kuva F1 - F4)

- Vapauta jiirisahauksen vipu (4) ja paina jiirisahauksen salpaa (5) jiirisahausvarren (50) vapauttamiseksi.
- Käännä jiirisahausvartta kunnes jiiri on 0°. Älä kiristä vipua.
- Paina sahauspäättä alas sen verran, että sahanterä menee puukappaleen läpi ja ulottuu kitapalaan (51).
- Laita suorakulmain (52) takavasteen vasenta puolta (7) ja sahanterää (47) vasten (kuva F3).



Älä kosketa sahanterän hampaiden kärkiä suorakulmaimella.

- Tee säädöt seuraavasti:
- Löysää ruuvit (53) ja siirrä jiirisahaus/asteikko -kokoonpanoa oikealle tai vasemmalle, kunnes sahanterä on 90° takavasteeseen nähden suorakulmaimella mitattaessa.
- Kiristä ruuvit (53) uudelleen. Älä kiinnitä huomiota jiirisahauksen kulmaosoittimeen tässä vaiheessa.

Jiirisahauksen kulmaosoittimen säätö (kuva F1, F2 & G)

- Vapauta jiirisahauksen vipu (4) ja paina jiirisahauksen salpaa (5) jiirisahausvarren (50) vapauttamiseksi.
- Käännä jiirisahausvartta niin, että jiirisahauksen kulmaosoitin (54) on nollassa, kuten kuvassa G.
- Anna jiirisahauksen vivun olla löysällä ja anna salvan naksahda paikalleen kun sahausvarsi on nollokohdassa.
- Tarkkaile osoitinta (54) ja jiirisahausasteikko (6). Jos osoitin ei ole täsmälleen nollassa, löysää ruuvia (55), siirrä osoitin 0°:een ja kiristä ruuvi.

Jiirisahauksen lukitus/pidätystangon säätö (kuva H)

Jos sahan jalustaa voidaan liikuttaa jiirisahauksen vivun (4) ollessa lukittuna, jiirisahauksen lukitus/pidätystankoa (56) pitää säätää.

- Vapauta jiirisahauksen vipu (4).
- Kiristä jiirisahauksen lukitus/pidätystanko (56) kokonaan ruuvitaltalla (57). Löysää sitten tankoa neljänneskiertoa.
- Tarkista, että pöytä ei liiku, kun vipu (4) on lukittu johonkin kulmaan (ei esiasetettuun).

Sahanterän tarkistus ja säätö suhteessa pöytään (kuva I1 - I4)

- Löysää vinoleikkauksen lukitusvipu (11).
- Paina sahauspäättä oikealle varmistaaksesi sen, että se on täysin pystysuorassa ja kiristä vinosahauksen lukitusvipu.
- Paina sahauspäättä alas sen verran, että sahanterä menee puukappaleen läpi ja ulottuu kitapalaan (51).
- Aseta kolmioviivain (52) pöydälle ja terää (47) vasten (kuva I2).



Älä kosketa sahanterän hampaiden kärkiä suorakulmaimella.

- Tee säädöt seuraavasti:
- Löysää vinosahauksen lukitusvipua (11) ja kierrä pystysuoran asennon lukitusruuvia (28) sisään tai ulos, kunnes terä on 90°:n kulmassa pöytään nähden suorakulmaimella mitattaessa.
- Jos vinosahauksen osoitin (58) ei ole asteikolla (10) täsmälleen nollassa, löysää ruuvia (59), joka pitää osoittimen paikoillaan, ja siirrä osoitinta tarpeen mukaan.

Takavasteen säätö (kuva J)

Vasemman puoleisen takavasteen yläosaa voidaan siirtää, jotta saha saadaan 48°:n vinosahausasentoon vasemmalle. Takavasteen (3) säätö:

- Löysää vasteen siipiruuvi (30) ja siirrä vastetta vasemmalle.
- Testaa sahauskulma ilman sähkövirtaa ja tarkista terän liikkumatila. Säädä vaste mahdollisimman lähelle sahanterää, jotta se tukisi työkappaletta kunnolla häiritsemättä kuitenkaan sahausvarren liikettä ylös ja alas.
- Kiristä ruuvi.



Ohjainuraan (60) voi joutua sahanpurua. Puhdista ohjainura sahanpurusta tikulla tai puhaltimella.

Vinosahauksen pysäytysten ohittaminen (kuva K)

Vinosahauksen pysäytykset auttavat asettamaan sahanterän pystysuoraan asentoon ja 45° vinosahausasentoon. Ohittamalla vinosahauksen pysäytykset, vinosahauksen kulmat voidaan asettaa välille 2° oikealla - 48° vasemmalla.

- Vinosahauksen pysäytykset ohitetaan vapauttamalla sahauspää ja painamalla sitä hieman vasemmalle, vetämällä sitten ohitusnuppi (27) ulos ja kääntämällä se ohitusasentoon (62). Ohitusnuppi naksahaa automaattisesti paikalleen.
- Aseta haluttu vinosahauskulma ja kiristä sahauspää tähän asentoon.
- Lopeta ohitus kääntämällä ohitusnuppi (27) takaisin vinosahauksen pysäytysasentoon (61).

Välillinen vinosahauksen lukitsin

Välillinen vinosahauskulma on esiasetettu 33,85°:een, mikä mahdollistaa nopean asetuksen päällystilojen sahausta varten.

- Välillisen vinosahauksen lukitsimen aktivoimiseksi, käännä ohitusnuppi (27) välilliseen vinosahauksen lukitusasentoon (63).

Vinosahauskulman tarkistus ja säätö (kuva A1, A2 & I5)

- Varmista, että ohitusnuppi (27) on vinosahauksen lukitusasennossa.
- Löysää vasemman takavasteen siipiruuvi (30) ja siirrä takavasteen yläosaa vasemmalle mahdollisimman pitkälle.
- Löysää vinosahauksen lukitusvipu (11) ja siirrä sahauspää vasemmalle. Tämä on 45°:n vinosahausasento.
- Tee säädöt seuraavasti:
- Käännä pysäytysruuvi (9) tarpeen mukaan sisään tai ulos, kunnes osoitin (58) näyttää 45°.

Välillisen vinosahauskulman tarkistus ja säätö (kuva A1, A2 & I6)

- Varmista, että ohitusnuppi (27) on vinosahauksen lukitusasennossa.
- Löysää vasemman takavasteen siipiruuvi (30) ja siirrä takavasteen yläosaa vasemmalle mahdollisimman pitkälle.
- Löysää vinosahauksen lukitusvipu (11) ja siirrä sahauspää vasemmalle. Tämä on 33,85°:n vinosahausasento.
- Tee säädöt seuraavasti:
- Käännä pysäytysruuvi (8) tarpeen mukaan sisään tai ulos, kunnes osoitin (58) näyttää 33,85°.

Kaideohjauksen säätö (kuva L)

- Tarkista säännöllisin väliajoin, että kaiteilla on vapaa väli.
- Vapaata väliä voidaan pienentää kääntämällä asteittain asetusruuvia (64) myötäpäivään samalla liu'uttaen sahauspäästä edestakaisin.

Käyttöohjeet



- Noudata aina turvallisuusohjeita ja voimassa olevia sääntöjä.

Ennen käyttämistä:

- Asenna suositusten mukainen sahanterä. Älä käytä kuluneita sahanteräitä. Sahan suurin pyörimisnopeus ei saa ylittää sahanterän suurinta pyörimisnopeutta.
- Anna terän leikata vapaasti. Älä sahaa väkipakolla.
- Anna moottorin saavuttaa täydet kierrokset ennen sahaamista.
- Varmista että kaikki lukitusruuvit ja kahvat ovat tiukasti kiinni.
- Tarkista työkappaleen kiinnitys.
- Vaikka tällä sahalla on mahdollista sahata puuta ja monia ei-rautametalleja, käyttöohjeissa viitataan vain puun sahaamiseen. Samat perusohjeet pätevät myös muiden materiaalien sahaamiseen. Älä sahaa rautametalleja (rautaa ja terästä), kuitusementtiä tai kiveä tällä sahalla!
- Käytä kitapalaa. Älä käytä konetta jos kitapalan ura on leveämpi kuin 10 mm.

Koneen käynnistäminen ja sammuttaminen (kuva M)

Liipaisimessa on kolo (65), johon voidaan laittaa munalukko työkalun lukitsemiseksi.

- Käynnistä kone virtakytkimestä (1).
- Pysäytä kone vapauttamalla kytkin.

Muuttujanopeuden asettaminen (kuva M)

Enimmäisnopeus voidaan säätää etukäteen enimmäisnopeuden valitsinkiekon (19) avulla.

- Kierrä asteikolla varustettua painiketta (19) haluamaasi aluetta osoittavan numeron kohdalle.
- Käytä suurta nopeutta, kun sahaat pehmeitä materiaaleja, kuten puuta. Käytä pientä nopeutta, kun sahaat metallia.

Tavallinen sahaus

Pystysuora katkaisusahaus (kuva A1, A2 & N)

- Vapauta jiirisahauksen vipu (4) ja paina jiirisahauksen salpaa (5).
- Lukitse salpa asentoon 0° ja kiristä jiirisahauksen vipu.
- Laita puunkappale vastetta vasten (3 & 7).
- Tartu kädensijasta (18) ja paina sahauspään vapautusnuppia (17). Käynnistä saha liipaisinkytkimestä (1).
- Paina sahauspäää alas ja leikkaa puun läpi, kunnes saha ulottuu kitapalan uraan (32).
- Kun sahaus on suoritettu, irrota kytkimestä ja odota, että sahanterä on täysin liikkumatta ennen kuin palautat terän pään sen yläasentoon.

Liukukatkaisun suorittaminen (kuva O)

Ohjaukskaide mahdollistaa suurten kappaleiden 50 x 100 mm - 500 x 1000 mm sahaamisen käyttäen ulos-alas-takaisin liukuliikettä.

- Vapauta kaidelukituksen nuppi (13).
- Vedä sahauspää kohti itseäsi ja käynnistä työkalu.
- Laske sahauspää työkappaleeseen ja paina sahauspäää takaisin sahauspuun suorittamiseksi.
- Toimi yllä kuvatuin mukaisesti.



- Älä suorita liukukatkaisuja 50 x 100 mm:iä pienemmille työkappaleille.
- Muista lukita sahauspää taka-asentoon, kun liukukatkaus on valmis.

Jiirisahaus (kuva A1, A2 & P)

- Vapauta jiirisahauksen vipu (4) ja paina jiirisahauksen salpaa (5). Käännä sahausvarrta oikeaan tai vasempaan haluttuun kulmaan.
- Jiirisahauksen salpa asettuu automaattisesti kohtiin 10°, 15°, 22,5°, 31,62° ja 45° sekä vasemmalla että oikealla, sekä kohtiin 50° vasemmalla ja 60° oikealla. Jos haluat valita jonkin välikulman, pidä sahauspäää paikallaan ja kiristä jiirisahauksen vipu.
- Varmista aina ennen sahausta että jiirisahauksen vipu on kunnolla kiristetty.
- Jatka kuten kohdassa "Kohtisuora sahaus".



Kun sahataan laudan päätä ja siitä jää vain pieni jäännöspala, aseta lauta sahauspöydälle siten, että irrotettava kappale (jäännöspala) jää sille puolen terää, missä jiirikulma suhteessa takavasteeseen on suurempi: kun jiiri on vasempaan, jäännöspala jää oikealle; jos taas jiiri on oikeaan, jää jäännöspala vasemmalle.

Vinosahaus (kuva A1, A2 & Q)

Vinosahauskulmat voidaan säätää 2°:sta vasempaan 48°:seen oikeaan, ja samalla jiirisahaussarsi voidaan säätää välille 0 ja enintään 45° vasempaan tai oikeaan.

- Löysää vasemman takavasteen siipiruuvi (30) ja siirrä takavasteen (3) yläosaa mahdollisimman pitkälle vasemmalle. Löysää vinosahauksen lukitusvipu (11) ja säädä haluttu vinosahauskulma.
- Kiristä vinosahauksen lukitusvipu (11).
- Jatka kuten kohdassa "Kohtisuora sahaus".

Sahausjäljen laatu

Sahausjäljen tasaisuus riippuu monista tekijöistä, esim. sahattavasta materiaalista. Kun tarvitaan hyvin tasaista jälkeä listoja ja muita tarkkuustöitä varten, terävä sahanterä (60-hampainen karbiditerä) ja hitaampi, tasainen sahaus antaa paremman tuloksen.



Varmista ettei sahattava materiaali siirry paikaltaan sahattaessa. Kiinnitä työstökappale kunnolla. Anna sahanterän pyörimisliikkeen pysähtyä aina ennen kuin nostat sahauspäättä. Jos puunkappaleen takaosa sahattaessa säröytyy, liimaa pala peiteteippiä puuhun leikkauskohtaan. Saha teipin läpi ja poista teippi varovasti kun sahaus on tehty.

Sahausasento

Oikea sahausasento helpottaa työskentelyä, ja tällöin sahaaminen on myös tarkempaa ja turvallisempaa.

- Älä koskaan laita käsiäsi liian lähelle leikkuualueetta.
- Älä laita käsiäsi 150 mm lähemmäksi sahanterää.
- Pidä sahattaessa työstökappaletta tukevasti pöytää ja takavastetta vasten. Pidä kädet paikoillaan kunnes olet vapauttanut virtakytkimen ja sahanterän pyöriminen on täysin pysähtynyt.
- Testaa sahan leikkuulinja (ilman virtaa) ennen lopullista sahausta.
- Älä laita käsiäsi ristiin.
- Kun liikutat sahausvartta oikeaan ja vasempaan, seiso aina hieman sahanterän vieressä.
- Katso säleikön läpi kun seuraat sahausviivaa.

Taulukehysten, laatikoiden tai muiden nelitahoisten esineiden leikkaaminen (kuva R1 & R2)**Listojen ja kehysten viimeistely**

Saha ensin muutama testipala, kunnes saat tuntuman sahaasi. Katkaisu- ja jiirisaha sopii hyvin erilaisten kulmien sahaukseen R1. Liitos voidaan tehdä joko vino- tai jiirisäädöllä.

Vinosahaussäätö

Kahden laudan vinosahauskulma säädetään 45°:seen, jolloin saadaan 90°:n kulma. Jiirisahaussäätöä lukitaan nollaan. Puunkappale sijoitetaan tasainen, leveä puoli sahauspöytää vasten ja kapea reuna takavasteeseen päin.

Jiirisahaussäätö

Sama sahaus voidaan tehdä säätämällä jiirisahauskulmaa oikealle tai vasemmalle. Puunkappale sijoitetaan sahalle leveä pinta takavastetta vasten.

Piirroksat (kuva R1 & R2) ovat vain nelitahoisia kohteita varten. Kun sivujen määrät muuttuvat, muuttuvat myös jiiri- ja vinosahauskulmat. Alla olevasta taulukosta nähdään oikeat sahauskulmat eri malleille olettaen, että kaikki sivut ovat yhtä pitkiä. Jos haluamaasi mallia ei ole kaaviossa, jaa 180° sivujen määrällä, kun haluat tietää jiiri- tai vinosahauskulman.

Sivujen määrä	Jiiri- tai vinosahauskulma
4	45°
5	36°
6	30°
7	25,7°
8	22,5°
9	20°
10	18°

Yhdistetty vino- ja jiirisahaus (kuva S1 & S2)

Tällä sahalle voidaan säätää sekä jiirisahaus- (kuva R2) että vinosahauskulma (kuva R1) samanaikaisesti. Yhdistettyä jiiri- ja vinosahausta voidaan tarvita kun sahataan kehyksiä tai laatikoita, joissa on kaltevat reunat kuten kuvassa S1.



Jos leikkuukulma vaihtelee tarkista, että vinosahaoksen ja jiirisahaoksen lukitusvivut ovat tiukasti kiinni. Nämä vivut on muistettava kiristää aina kun vino- tai jiirisahauskulmaa muutetaan.

- Allaoleva kaavio helpottaa sinua tavallisimmissa yhdistelmäsahaustuksissa tarvittavien oikeiden vino- ja jiirisahaussäätöjen valinnassa. Valitse haluttu kulma "A" (kuva S2) ja etsi kulma kaavion kaarelta. Seuraa kaarelta pystysuoraa viivaa suoraan alas akselille, josta löydät oikean vinosahauskulman, ja seuraa kaarelta vaakasuoraa viivaa toiselle akselille, josta näet oikean jiirisahauskulman.
- Säädä sahaasi saadut jiiri- ja vinosahauskulmat, ja tee muutama koesahaus hukkapaloihin.
- Harjoittele liitettävien kappaleiden liittämistä toisiinsa. Esimerkki: Kun haluat nikkaroida 4-tahoisen laatikon, jonka ulkokulmat ovat 25° (kulma "A") (kuva S2). Etsi luku 25° kaarelta. Seuraa vaakasuoraa viivaa kaaren kohdasta 25° jompaan kumpaan suuntaan, jolloin saat akselilta selville oikean jiirisahauskulman (23°). Samalla tavalla, seuraa pystysuoraa viivaa kaaren kohdasta 25° ylös tai alaspäin, jolloin saat akselilta selville oikean vinosahauskulman (40°). Tee aina muutama koesahaus hukkapaloille, joilla varmistat sahauskulmien oikeat säädöt.

Lattialistojen sahaus

Lattialistojen sahaus tehdään 45°:n vinosahauskulmassa.

- Testaa kulmien säätö aina ilman virtaa ennen kuin sahaat työstökappaleita.
- Sahaamisen pitää tapahtua siten, että listan päällispuoli on litteänä sahauksen vasten.

Sisäkulma

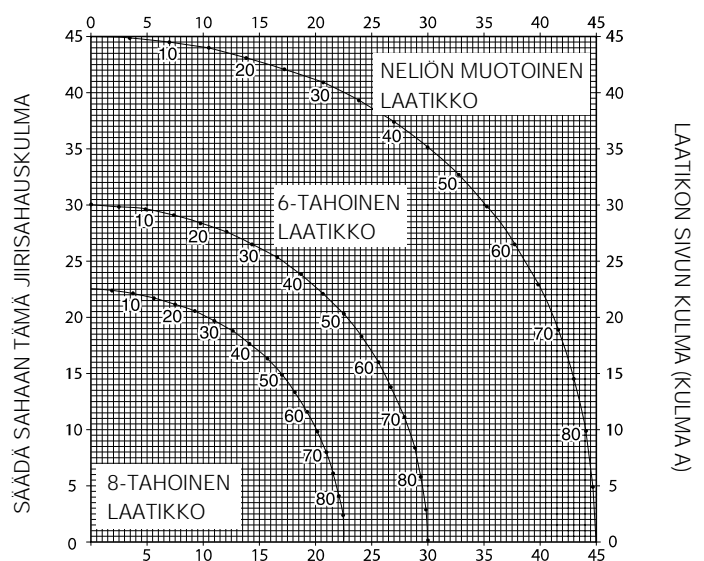
- Vasen puoli
 - Sijoita lista työpöydälle yläreuna takavasteeseen päin.
 - Säilytä sahauskappaleen vasen puoli.

Oikea puoli

- Sijoita lista työpöydälle alareuna takavasteeseen päin.
- Säilytä sahauskappaleen vasen puoli.

Ulkokulma

- Vasen puoli
 - Sijoita lista työpöydälle alareuna takavasteeseen päin.
 - Säilytä sahauskappaleen oikea puoli.



SÄÄDÄ SAHAAN TÄMÄ VINOSAHAUSKULMA

- Oikea puoli
 - Sijoita lista työpöydälle yläreuna takavasteeseen päin.
 - Säilytä sahauskappaleen oikea puoli.

Päälylistojen sahaus

Päälylistojen sahaus tehdään yhdistetyllä jiirisahauksella. Jotta päästäisiin täydelliseen tarkkuuteen, sahan jiirikulman esiasetettu arvo on 31,62° ja vinosahauskulman 33,85°. Nämä asetukset pätevät standardeihin päälylistoihin, joiden kulma on ylhäällä 52° ja alhaalla 38°.

- Tee koesahaus ennen lopullista sahausta jättemateriaalia käyttäen.
- Sahaus tehdään vasemmassa vinosahauskulmassa siten, että listan päälylistapuoli on pohjaa vasten.

Sisäkulma

- Vasen puoli
 - Listan yläreuna takavasteeseen päin.
 - Oikea jiirikulma.
 - Säilytä sahauskappaleen vasen puoli.

- Oikea puoli
 - Listan alareuna takavasteeseen päin.
 - Vasen jiirikulma.
 - Säilytä sahauskappaleen vasen puoli.

Ulkokulma

- Vasen puoli
 - Listan alareuna takavasteeseen päin.
 - Vasen jiirikulma.
 - Säilytä sahauskappaleen oikea puoli.

- Oikea puoli
 - Listan yläreuna takavasteeseen päin.
 - Oikea jiirikulma.
 - Säilytä sahauskappaleen oikea puoli.

Urasahaus (kuva T)

Saha on varustettu urasahauksen pysäyttimellä (12) ja peukaloruuvilla (15), jotka mahdollistavat urasahauksen.

- Käännä urasahauksen pysäytys (12) kohti sahan etuosaa.
- Aseta urasahauksen syvyys säätämällä peukaloruuvia (15). Lukitusmutteri (66) voidaan joutua vapauttamaan ensin.
- Aseta noin 5 sentin jättemateriaalin palanen takavasteen ja työkappaleen väliin, suoran urasahauksen suorittamiseksi.

Pölyn poisto (kuva A2 & A6)

Tämä kone on varustettu pölynpoistokohdalla (24), johon voidaan kytkeä pölynpoistopakkaus (37) (saatavana lisävarusteena).

- Käytä aina kun voit purunpoistomuria, joka on puun sahaamiseen liittyvien lastunpoiston direktiivien mukainen.

Pienten palasten leikkaaminen (kuva A5)

Takavasteen jatkokappale (36) (saatavana lisävarusteen) helpottaa pienten palasten leikkaamista.

Pitkien työstökappaleiden tuki (kuva A4)

- Tue aina pitkät työstökappaleet.
- Parhaan sahaustuloksen saavuttamiseksi käytä ohjainputkia (35), joilla pidennät sahapöydän pituutta (lisävaruste). Pitkät työstökappaleet voidaan tukea sahapukkaa yms. vasten, etteivät työstökappaleen päät roiku ilmassa.

Sahanterät

Saavuttaaksesi ohjeiden mukaiset sahausalueet, käytä halkaisijaltaan 216 mm sahanteriä, joissa on 30 mm teräkeskiöt.

Ota yhteys myyjäsi halutessasi tietoja sopivista lisätarvikkeista.

Kuljetus (kuva B2)

Jalustaan voidaan kiinnittää kantohihnan työkalun helppoa kantamista varten. Kantohihna (katso kuva A7) on saatavana lisävarusteena.

- Kun kuljetat sahaa, laske sahauspää alas ja paina alas-lukitusnuppia (28).
- Lukitse kaidelukituksen nuppi siten, että sahauspää on etuasennossa. Lukitse jiirisahauksen varsi oikeanpuoleisimpaan jiirikulmaan, liu'uta takavaste (3) kokonaan sisälle ja lukitse vinosahauksen vipu (11) siten, että sahauspää on pystysuorassa asennossa, jolloin työkalu on pienimmillään.
- Kanna sahaa aina nostosyvennyksistä (31) (kuva B2).

Huolto-ohjeita

DeWALT sähkötyökalusi on suunniteltu käytettäväksi pitkän aikaa mahdollisimman vähällä huollolla. Asianmukainen käyttö ja säännönmukainen puhdistus takaavat laitteen jatkuvan toiminnan.



Puhdistus

Pidä tuuletusaukot puhtaina ja puhdista runko säännöllisesti pehmeällä rievulla.

- Puhdista pöydänpinta säännöllisesti.
- Puhdista pölynkeräysjärjestelmä säännöllisesti.



Vältä puhdistusaineiden tai voiteluöljyjen käyttöä sahan huollossa. Etenkin spray- ja aerosolipuhdistusaineet voivat vaurioittaa muovista teräsuojusta.

Kitapalan puhdistus ja huolto (kuva U)

Puhdista kitapalan alla oleva alue säännöllisesti.

Vaihda kitapala, jos se on kulunut.

- Irrota kitapalan (32) kiinnitysruuvit (67).
- Poista kitapala ja puhdista sen alla oleva alue.
- Asenna kitapalan osat ja ruuvit takaisin.
- Kiristä ruuvit käsin.
- Säädä kitapalaa seuraavasti:
- Paina sahauspäää alas sen verran, että sahanterä menee puukappaleen läpi ja ulottuu kitapalaa.
- Säädä jokaista kitapalan osaa siten, että ne osuvat tarkasti terän hammastuksiin.
- Kiristä ruuvit.



Koneen ympäristöystävällinen hävitys

Kun koneesi on käytetty loppuun, älä heitä sitä tavallisten roskien mukana pois, vaan vie se paikkakuntasi kierrätyskeskukseen tai jätä valtuutettuun DeWALTin huoltopisteeseen.

Jatkuvan tuotekehittelyn seurauksena nämä tiedot saattavat muuttua. Niistä emme ilmoita erikseen.

TAKUU**• 30 PÄIVÄN TYYTYVÄISYYSTAKUU •**

Jos et ole täysin tyytyväinen DeWALT-työkaluusi, palauta se myyjälle tai valtuutettuun DeWALT-huoltopisteeseen 30 päivän sisällä ostopäivästä, niin saat rahasi takaisin tai vaihtokoneen. Tuote on palautettava täydellisenä ja ostokuitti on esitettävä.

• YHDEN VUODEN ILMAINEN YLLÄPITOHUOLTO •

DeWALT-työkalusi kunnossapito ja huolto suoritetaan ilmaiseksi 12 kuukauden sisällä ostopäivästä huoltopisteessämme.

Ilmainen kunnossapitohuolto käsittää sähkötyökalujen työ- ja varaosakustannukset. Siihen ei sisälly tarvikkekustannuksia. Ostokuitti on esitettävä.

• YHDEN VUODEN TAKUU •

Jos DeWALT-tuotteesi menee epäkuntoon materiaali- tai valmistusvikojen takia 12 kuukauden sisällä ostopäivästä, vaihdamme vioittuneet osat uusiin tai vaihdamme koko yksikön ilmaiseksi edellyttäen, että:

- Tuotetta ei ole käytetty väärin.
- Valtuuttamattomat henkilöt eivät ole yrittäneet korjata sitä.
- Päiväyksellä varustettu ostokuitti esitetään. Tämä takuu tarjotaan lisäpalveluna kuluttajan lakisääteisten oikeuksien lisäksi.

Lähimmän DeWALT-myyjäsi tai valtuutetun DeWALT-huoltpisteen osoitteen saat voimassaolevasta tuoteluettelosta tai ottamalla yhteyttä DeWALTiin. Lista valtuutetuista DeWALT-huoltoliikkeistä sekä yksityiskohtaiset tiedot korjauspalvelustamme ovat vaihtoehtoisesti saatavilla Internetissä, osoitteessa www.2helpU.com.

Maahantuojaja Suomi: Black & Decker Oy

GERINGSÅG DW712

Vi gratulerar!

Du har valt ett DeWALT verktyg. Mångårig erfarenhet, ihärdig produktutveckling och förnyelse gör DeWALT till ett av de mest pålitliga namnen för professionella användare.

Tekniska data

	DW712
Ljudtryck (L_{pA})	dB(A) 90
Ljudeffekt (L_{WA})	dB(A) 103
Vägd geometrisk medelvärde av vibrationsfrekvensen	$m/s^2 < 2,5 m/s^2$
Spänning	V 230
Strömförbrukning	W 960
Klingdiameter	mm 216
Håldiameter	mm 30
Max. klingjocklek	mm 1,8
Max. klinghastighet/min	4.600
Max. kapningskapacitet vid 90°	mm 300
Max. geringsågningskapacitet vid 45°	mm 212
Max. sågdjup 90°	mm 70
Max. sågdjup vid gering 45°	mm 50
Gering (max. positioner)	
vänster	50°
höger	60°
Lutning (max. positioner)	
vänster	48°
höger	2°
0° gering	
Maximal sågbredd vid maxhöjd 70 mm	mm 300
Maximal såghöjd vid maxbredd 300 mm	mm 70
45° vänstergering	
Maximal sågbredd vid maxhöjd 70 mm	mm 212
Maximal såghöjd vid maxbredd 212 mm	mm 70
45° högergering	
Maximal sågbredd vid maxhöjd 70 mm	mm 212
Maximal såghöjd vid maxbredd 212 mm	mm 70
45° fasvinkel vänster	
Maximal sågbredd vid maxhöjd 50 mm	mm 300
Maximal såghöjd vid maxbredd 300 mm	mm 50
31,62° gering, 33,85° fasvinkel	
Maximal såghöjd vid maxbredd 254 mm	mm 65
Automatisk elektronisk klingbromsningstid	s < 5,0
Dammuppsamlingens effektivitet	$mg/m^3 < 2,0$
Vikt	kg 19,5
Säkring:	
230 V	10 A

Följande symboler har använts i handboken:



Anger risk för personskada, livsfara eller skada på verktyg vid uppmärksamhet inför de instruktioner som ges i handboken.



Anger risk för elektrisk stöt.

CE-Försäkran om överensstämmelse**DW712**

DeWALT förklarar att dessa elverktyg är konstruerade i överensstämmelse med följande normer: 98/37/EEG, 89/336/EEG, EN 55014-2, EN 55014, EN 61000-3-2, EN 61000-3-3 & EN 61029.

För mer information ombeds ni kontakta DeWALT på nedanstående adress eller se baksidan av manualen.

Director Engineering and Product Development
Horst Großmann

DeWALT, Richard-Klinger-Straße 40,
D-65510, Idstein, Tyskland

Säkerhetsanvisningar

lakttag, när du använder stationära elverktyg, alltid de säkerhetsbestämmelser som gäller i ditt land för att minska risken för brand, elektriska stötar och personskada.

Läs bruksanvisningen noggrant innan du använder verktyget.

Behåll denna bruksanvisning för framtida referens.

Allmänt

1 Håll arbetsområdet i ordning

Nedskräpade ytor och arbetsbänkar inbjuder till skador.

2 Tänk på arbetsmiljöns inverkan

Utsätt inte verktyget för regn. Använd inte verktyget på fuktiga eller våta platser. Ha bra belysning över arbetsytan (250 - 300 Lux). Använd inte verktyget där det finns risk för eldsvåda eller explosion, t.ex. i närheten av lättantändliga vätskor eller gaser.

3 Håll undan barnen

Tillåt inte barn, besökande eller djur att komma i närheten av arbetsplatsen eller att röra vid verktyget eller kabeln.

4 Klä dig rätt

Bär inte löst hängande kläder eller smycken. De kan fastna i rörliga delar. Använd hårnät om du har långt hår. Vid arbete utomhus bör du helst bära lämpliga handskar och halkfria skor.

5 Skyddskläder

Använd alltid skyddsglasögon. Använd ansiktsmask om arbetet förorsakar damm eller partiklar i luften. Om dessa partiklar kan väntas vara heta, bör du också bära ett värmebeständigt förkläde.

Använd alltid hörselskydd.

6 Eliminera risken för elektriska stötar

Undvik kroppskontakt med jordade ytor (t.ex. rör, värmeelement, vattenkokare och kylskåp. Om apparaten används under extrema omständigheter (t.ex. hög fuktighet, om metallspån produceras etc.), kan den elektriska säkerheten förbättras genom att använda en isolerande transformator eller en (FI) jordfelsbrytare.

7 Sträck dig inte för mycket

Se till att du alltid har säkert fotfäste och balans.

8 Var uppmärksam

Titta på det du gör. Använd sunt förnuft. Använd inte verktyget när du är trött.

9 Sätt fast arbetsstycket

Använd skruvvingar eller ett skruvstycke för att hålla fast arbetsstycket. Det är säkrare än att använda handen och du får bägge händerna fria för arbetet.

10 Anslut dammsugningsutrustning

Om möjligheter finns för anslutning av utrustning för dammsugning och dammuppsamling ska sådan utrustning anslutas och användas på korrekt sätt.

11 Tag bort nycklar

Kontrollera att nycklar och justerverktyg har tagits bort från verktyget innan det startas.

12 Förlängningskablar

Kontrollera förlängningskabeln innan den används. Byt ut den om det behövs. Om verktyget används utomhus ska bara förlängningskablar som är avsedda för utomhusbruk användas.

13 Använd rätt verktyg

Använd inte verktyg för ändamål de inte är avsedda för. Tvinga inte verktyget att göra arbeten som är avsedda för kraftigare verktyg. Använd endast tillbehör och tillsatser som är rekommenderade i bruksanvisningen och katalogerna. Överbelasta inte verktyget. Varning! Använd endast tillbehör och tillsatser som är rekommenderade i bruksanvisningen och katalogerna. Användning av annat verktyg eller tillbehör kan innebära risk för personskada.

14 Kontrollera verktyget för skador

Kontrollera verktyget och kabeln för skador innan du använder verktyget. Kontrollera att de rörliga delarna inte har fastnat eller är felmonterade.

Kontrollera även att övriga delar och skydd inte är skadade och att det inte föreligger några andra fel som kan påverka verktygets funktion. Kontrollera att verktyget fungerar riktigt och kan utföra de avsedda funktionerna. Använd inte verktyget om fel uppstått på någon av dess delar. Använd inte verktyget om det inte kan kopplas till och från med strömbrytaren. Om fel uppstår skall delarna bytas ut av en auktoriserad DeWALT serviceverkstad. Försök aldrig reparera verktyget själv.

15 Drag ur kontakten

Stäng av verktyget och låt det stanna helt innan du lämnar det utan tillsyn. Tag ur kontakten när verktyget inte är i bruk samt före byte av någon del av verktyget, tillbehör eller verktygsfästen och innan serviceåtgärder utförs.

16 Undvik oavsiktlig start

Kontrollera att verktyget är avstängt innan du sätter i kontakten.

17 Misshandla inte kabeln

Drag aldrig i kabeln för att koppla loss stickkontakten. Utsätt inte kabeln för värmekällor, olja eller skarpa kanter.

18 Förvara verktyg säkert

När verktyget inte används ska det förvaras på en torr plats och läggas undan ordentligt, utom räckhåll för barn.

19 Sköt verktyget med omsorg

Håll dina verktyg rena och i gott skick för bättre och säkrare funktion. Följ instruktionerna beträffande skötsel och byte av tillbehör. Håll alla handtag och strömbrytare torra, rena och fria från olja och fett.

20 Reparationer

Detta verktyg uppfyller alla relevanta säkerhetsbestämmelser. Låt det endast repareras av ett auktoriserad DeWALT serviceverkstad. Reparationer får endast utföras av kvalificerad personal som använder originaldelar, annars kan användaren utsättas för stor fara.

Tillkommande säkerhetsföreskrifter för geringssågar

- Se till att alla låsskruvar och klämhandtag är åtdragna.
- Använd inte maskinen utan skyddet i läge, eller med skyddet ur funktion eller inte underhållet.
- Använd aldrig sågen utan spårskiva.
- Ha aldrig händerna i närheten av klingan medan sågen är ansluten till strömkällan.
- Försök aldrig snabbstoppa en maskin genom att blockera klingan med ett verktyg o.d. Det kan helt oavsiktligt orsaka allvarliga olyckor.
- Kontrollera i handboken innan du använder något tillbehör. Felaktig användning av något tillbehör kan orsaka skador.
- Välj rätt klinga för det material som ska sågas.
- Överskrid inte max-hastigheten som anges på sågklingan.
- Använd en hållare eller bär handskar när du hanterar en sågklinga.
- Använd aldrig klinga med större eller mindre diameter än rekommenderat. Se tekniska data för besked om rätt klingor. Används endast de klingor som anges i denna handbok, de måste uppfylla EN 847-1.
- Eventuellt kan du använda specialklingor för reducerat buller.
- Använd aldrig HSS-klingor.
- Använd aldrig spruckna eller skadade sågklingor.
- Använd aldrig slipskiva.
- Lyft klingan från skåran i arbetsstycket innan du släpper brytaren.
- Se till att armen är fixerad när du sågar vinklade skär.
- Försök aldrig spärra motoraxeln genom att kila fast fläktbladen.
- Sågens skydd höjs automatiskt när armen sänks. Det sänks över bladet när armen höjs. Skyddet kan höjas för hand vid montering och byte av sågklingan eller för kontroll av sågen. Lyft aldrig skyddet för hand om sågen inte är bortkopplad från strömkällan.
- Skyddets framsida har ett galler så att du kan se medan du sågar. Gallret ger avsevärt skydd mot runtflygande bitar, men skyddet är alltså delvis öppet. Bär alltid skyddsglasögon när du tittar genom gallret.
- Ståda runt maskinen och se till att det är fritt från löst material som flisor och stumpar.
- Kontrollera regelbundet att motorns ventilationsöppningar är rena och fria från flisor och spån.

- Byt ut spårskivan när den är utsliten.
- Koppla bort maskinen från strömkällan före underhållsarbeten eller klingbyte.
- Utför aldrig rengöring eller underhåll medan maskinen är i gång och huvudet inte står i viloläge.
- Montera alltid maskinen på en bänk när det är möjligt.

Övriga risker

Följande risker är förbundna till användningen av sågar:

- kroppsskador orsakade av att man vidrör roterande delar
- Även om man följer alla relevanta säkerhetsföreskrifter och tillämpar alla säkerhetsanordningar kan vissa kvarstående risker inte undvikas. Dessa är:
- Hörselskada.
 - Risk för olyckor orsakade av det roterande sågbladets oskyddade delar.
 - Risk för kroppsskada vid bladbyte.
 - Risk att klämma fingrarna när skyddskåporna öppnas.
 - Hälsorisker till följd av inandad damm som bildas vid sågning av trä, i synnerhet ek, bok och MDF.

Märken på apparaten

Följande symboler syns på verktyget:



Läs bruksanvisningen före användning



Varning för säkert bruk



Håll händerna borta härifrån!

Elektrisk säkerhet

Den elektriska motorn är endast avsedd för en spänning. Kontrollera alltid att spänningen på nätet motsvarar den spänning som finns angiven på märkplåten.



Ditt elverktyg är dubbelisolerat motsvarande EN 61029; jordledare är således överflödigt.

Utbyte av kabel eller kontakt

Tänk på säkerhetsföreskrifterna när du ska byta ut sladden eller kontakten. En kontakt med frilagda kopparledare är livsfarlig om den kopplas i ett spänningsförande eluttag.

Bruk med förlängningssladd

Om du behöver använda en förlängningssladd, använd en godkänd förlängningssladd lämpad för den här apparatens strömförbrukning (se tekniska data).

Om du använder en sladdvinda, vira alltid av sladden fullständigt.

Kontroll av förpackningens innehåll

Förpackningen innehåller:

- 1 Färdigmonterad geringsåg
- 1 Klingnyckel
- 1 Blad
- 1 Instruktionshandbok
- 1 Sprängteckning

- Kontrollera defekter på verktyg, delar och tillbehör som kan ha uppstått i samband med transport.
- Läs noga igenom handboken och förvissa Dig om att Du förstår instruktionerna innan Du börjar använda maskinen.

Beskrivning (fig. A1 - A6)

Din DW712 geringsåg är avsedd för yrkesmässig sågning av virke, träprodukter och plast. Sågen kapar, vinkel- och geringsågar lätt, precist och säkert.

A1

- 1 Strömbrytare
- 2 Rörligt undre skydd
- 3 Anslag vänstersida
- 4 Geringsspärr
- 5 Snabbspärr
- 6 Geringsskala
- 7 Anslag högersida
- 8 Mellanfasvinkelsanslag
- 9 Fasvinkelanslag
- 10 Fasningsskala
- 11 Knapp till fasningslås
- 12 Spåranslag
- 13 Skenans låsknapp
- 14 Transportlås
- 15 Inställningsknapp för spårdjup
- 16 Spindellåsknapp
- 17 Spärrspak
- 18 Manöverhandtag
- 19 Hastighetskontroll

A2

- 23 Övre skydd
- 24 Dammutsugningsadapter
- 25 Skenor
- 26 Klingnyckel
- 27 Kontrollknapp för fasvinkelanslag
- 28 Vertikalt anslag
- 29 Bottenstabilisator
- 30 Knapp till lås övre vänster anslag
- 31 Greppurtag
- 32 Spårskiva

Extra tillbehör

A4

- 35 Stativ

A5

- 36 Anslagshållare

A6

- 37 Dammuppsamlings-kit

A7

- 38 Bärrem

Installation

Utpackning (fig. B1 & B2)

- Avlägsna sågen försiktigt från förpackningsmaterialet.
- Dra stabilisatorn (29) in eller ut tills den får kontakt med arbetsytan. Dra åt skruvarna (39).
- Låsa skenornas låsknapp (13) och tryck såghuvudet bakåt tills det låser sig i det bakre läget.
- Tryck ned manöverhandtaget (18) och dra ut transportlåset (14) som bilden visar.
- Släpp långsamt trycket på handtaget så att huvudet fjädrar upp till sin fulla höjd.



Använd aldrig sågen utan stabilisator.

Bänkmontage (fig. C)

- De fyra fötterna är försedda med hål (40) för montage på en arbetsbänk. Varje fot har hål i två storlekar för olika skruvmått. En skruv räcker, du behöver inte använda båda hålen. Montera sågen stadigt så att den inte förflyttas under arbetet. För att hålla maskinen bärbar kan du montera den på en plywoodskiva med en tjocklek på minst 12.5 mm. Denna kan då klämmas på en bänk eller flyttas till en annan plats och klämmas där.
- Vid montage på plywood, se till att monteringskruvarna inte sticker ut ur skivans undersida. Plywoodskivan ska ligga i plan med stödet för arbetsstycket. När du klämmas fast sågen på en arbetsskiva, kläm endast på klämfötterna där skruvhålen sitter. Om du klämmas någon annanstans hindras maskinen i sin verkan.
- För att förekomma att du fastnar eller sågar snett, se till att monteringsytan inte är skev eller på annat sätt ojämn. Om sågen gungar på underlaget, lägg ett tunt föremål under en sågfoot tills den står stadigt på underlaget.

Montering

Koppla alltid ur verktyget innan Du börjar med inställning.

Montering av sågklinga (fig. E1 - E5)

- Tryck in spärrspaken (17) så att det undre skyddet (2) frigörs. Lyft underskyddet så högt som möjligt.
- Lossa på skruven till skyddets fäste (43), så att man kan lyfta upp fästet (44) och komma åt låsskruven till klingan (45).
- Lyft det undre skyddet och låt skyddshållarskruven (43) hålla kvar det och tryck sedan in spindellåset (16) med ena handen och använd med andra handen den medföljande klingnyckeln (26) till att lossa den vänstergängade spärrskruven (45) genom att vrida medsols.



Spärra spindeln genom att trycka på knappen enligt bilden och vrida spindeln för hand tills du känner att spärren griper. Håll spärrknappen intryckt så att spindeln inte kan rotera.

- Avlägsna klingans spärrskruv (45) och den yttre klingbrickan (46).
- Installera sågklingan (47) över nocken (48) på den inre klingbrickan (49). Se till att tänderna på klingans undersida pekar bakåt på apparaten (bort från användaren).
- Sätt tillbaka den yttre klingbrickan (46).
- Dra åt spärrskruven (45) genom att vrida motsols medan du håller spindeln spärrad med den andra handen.
- För ner skyddsfästet (44) så att det täcker klingans låsskruv (45).
- Dra åt fästskruven (43).



Tryck aldrig in spindellåset medan bladet roterar. Se till att skyddets fäste är ordentligt nedtryckt och fästskruvarna stadigt åtdragna när du har monterat sågklingan.

Inställning

Koppla alltid ur verktyget innan Du börjar med inställning.

Din Geringssåg är noggrant inställd i fabriken. Om sågen efter transport och hantering eller av någon annan anledning måste ställas in på nytt, justera den enligt nedanstående beskrivning. När maskinen en gång är rätt inställd krävs normalt ingen upprepad justering.

Kontroll och inställning av klingan mot anslaget (fig. F1 - F4)

- Lossa geringsspärren (4) och tryck ner snabbspärren (5) så att armen (50) frigörs.
- Sväng geringsarmen tills spärren låser den i läge för 0° gering. Spänn inte fast spaken.

- Drag huvudet nedåt tills klingan nätt och jämnt löper i sågskåran (51).
- Lägg en vinkelhake (52) mot den vänstra sidan (7) av anslaget och klingan (47) (fig. F3).



Låt vinkelhaken inte vidröra sågtändernas spetsar.

- Inställningen går till så här:
- Lossa skruvarna (53) och justera anordningen geringsarm/skala åt höger eller vänster tills vinkelhaken visar att klingan står 90° mot anslaget.
- Dra åt skruvarna (53) på nytt. Bry dig för tillfället inte om vad geringsskalans visare anger.

Inställning av geringsvisaren (fig. F1, F2 & G)

- Lossa geringsspärren (4) och tryck ner snabbspärren (5) så att armen (50) frigörs.
- Flytta armen så att geringsvisaren (54) står i nolläge, se fig. G.
- Med geringsspärren lös, låt snabbspärren knäppa fast medan du vridar geringsarmen förbi nollan.
- Titta på visaren (54) och geringsskalan (6). Om visaren inte anger exakt noll, lossa skruven (55) och flytta visaren (48) så att man kan avläsa 0° och dra sedan åt skruven.

Inställning av geringslås/spärr (fig. H)

Om maskinens bas är rörlig medan geringsspärren (4) är låst, ska geringslåset/spärren justeras.

- Frigör geringsspärren (4).
- Dra åt med en skruvmejsel (57) så att geringslåset/spärren (57) sitter fast. Lossa sedan spärrstaven %1 varv.
- Kontrollera att bordet inte är rörligt medan spaken (4) är låst i godtycklig (inte förinställd) vinkel.

Kontroll och inställning av klingan mot bordet (fig. I1 - I4)

- Lossa spärrhandtaget (11).
- Tryck ut såghuvudet åt höger för att ställa det helt vertikalt och spärr fast spärrhandtaget ordentligt.
- Drag huvudet nedåt tills klingan nätt och jämnt löper i sågskåran (51).
- Sätt en vinkelhake (52) på bordet och mot klingan (47) (fig. I2).



Låt vinkelhaken inte vidröra sågtändernas spetsar.

- Inställningen går till så här:
- Lossa spärrhandtaget (11) och justera anordningen geringsarm/-skala med stoppskruven (28) in eller ut tills vinkelhaken visar att klingan står (90°) mot anslaget.
- Om visaren (58) inte anger noll på fasningskalan (10), lossa skruven (59) som håller fast visaren och flytta denna efter behov.

Inställning av anslaget (fig. J)

Den övre delen av anslagets vänstra sida kan flyttas åt vänster för att ge utrymme så att sågen kan ställas i vinkel upp till 48° åt vänster.

För inställning av anslaget (3):

- Lossa plastknappen (30) och skjut anslaget åt vänster.
- Gör en sågrörelse med sågen avstängd och kontrollera utrymmet. Ställ in anslaget så nära bladet som möjligt så att det ger maximalt stöd utan att hindra armens vertikala rörelse.
- Dra åt knappen stadigt.



Sågspåret (60) kan proppas igen av sågspån. Använd en pinne eller tryckluft med lågt tryck för att rensa spåret.

Förbigå vinkelanslagen (fig. K)

Vinkelanslagen underlättar när klingan ska sättas vertikalt eller i 45°. Genom att man förbigår vinkelanslagen, kan vinklar från 2° höger till 48° vänster ställas in.

- Frigör först såghuvudet och för det lite åt vänster, dra ut (27) - kontrollknappen och vrid om den till förbigångsläge (62). Kontrollknappen knäpper fast direkt.
- Ställ in önskad vinkel och sätt fast huvudet i dess läge.
- Gå tillbaka till normalläge genom att vrida kontrollknappen för förbigång (27) tillbaka till vinkelanslagsläge (61).

Mellanvinkelanslag

Mellanfasvinkel är förinställd på 33,85°, för snabb inställning för välvda former.

- För att aktivera mellanvinkelanslaget, vrider man kontrollknappen för förbigång (27) till motsvarande läge (63).

Kontroll och inställning av fasvinkel (fig. A1, A2 & I 5)

- Se till att kontrollknappen (27) står på vinkelanslagsläge.
- Lossa det vänstra anslagetets lås (30) och skjut vänsteranslagets övre del så långt åt vänster som möjligt.
- Lossa fasningslåsets handtag (11) och för såghuvudet åt vänster. Detta är läget för 45° vinkelfasning.
- Inställningen går till så här:
- Vrid inställningsskruven (9) in eller ut tills visaren (58) står på 45°.

Kontroll och inställning av mellanfasvinkel (fig. A1, A2, & I 6)

- Se till att kontrollknappen (27) står på mellanvinkelläge.
- Lossa det vänstra anslagetets lås (30) och skjut vänsteranslagets övre del så långt åt vänster som möjligt.
- Lossa fasningslåsets handtag (11) och för såghuvudet åt vänster. Detta är läget för 33,85° vinkelfasning.
- Inställningen går till så här:
- Vrid inställningsskruven (8) in eller ut tills visaren (58) står på 33,85°.

Inställning av styrskenorna (fig. L)

- Kontrollera regelbundet att skenorna har fritt utrymme.
- Minska avståndet genom att vrida ställskruven (64) medsols medan såghuvudet förs framåt och bakåt.

Bruksanvisning



- Följ alltid säkerhetsföreskrifterna och tillhörande bestämmelser.

Innan Du börjar:

- Montera rätt sågklinga. Använd inga sågklingor som är för slitna. Apparaten's högsta varvtal får inte överskrida sågklingans.
- Försök aldrig såga mycket små bitar.
- Låt bladet såga fritt. Tvinga inte sågen.
- Såga inte förrän motorn har uppnått full hastighet.
- Se till att alla spärrknappar och spännhandtag är åtdragna.
- Sätt fast arbetsstycket.
- Även om denna såg kan skära trä och många mjukmetaller, hänför sig användarinstruktionerna endast till sågning av trä. För andra material gäller samma riktlinjer. Såga aldrig järnhaltiga material (järn och stål) fibercement eller murverksmaterial med denna såg!
- Använd spårskivan. Använd inte maskinen om spåret i skivan är bredare än 10 mm.

Till- och från-koppling (fig. M)

Startknappen (65) kan låsas med ett hänglås.

- För att starta maskinen, trycka på strömbrytaren (1).
- För att stanna maskinen, släpp strömbrytaren.

Inställning av variabel hastighet (fig. M)

Hastighetskontrollen (19) kan användas för avancerad inställning av hastigheten.

- Vrid kontrollen (19) till önskat område, vilket anges med en siffra.
- Använd höga hastigheter vid sågning av mjukare material som trä. Använd låga hastigheter för metall.

Grundläggande sågning

Kapning (fig. A1, A2 & N)

- Frigör geringsspärren (4) och tryck in snabbspärren (5).
- Lås snabbspärren i läge för 0° och dra åt geringsspärren.
- Placera trästycket som ska sågas mot anslaget (3 & 7).
- Ta manöverhandtaget (18) och tryck in spärrspaken (17) så att huvudet frigörs. Tryck in startknappen (1) för att starta motorn.
- Tryck ned huvudet så att klingan sågar igenom trästycket och när in i spårskivan av plast (32).
- Efter avslutad sågning släpper man upp strömbrytaren och väntar tills klingan har stannat innan man för tillbaka huvudet till dess övre läge.

Utförande av ett glidande skär (fig. O)

Styrskenan medger sågning i större arbetsstycken från 50 x 100 mm upp till 500 x 1000 mm med en glidande rörelse ut – ner – bakåt.

- Lossa skenans låsknapp (13).
- Dra såghuvudet mot dig och starta verktyget.
- Sänk klingan ner i arbetsstycket och tryck huvudet bakåt och avsluta skäret.
- Fortsätt som beskrivet ovan.



- Använd inte metoden med glidande skär med arbetsstycken mindre än 50 x 100 mm.
- Kom i håg att låsa såghuvudet i dess bakre läge när de glidande skären är avslutade.

Vertikal geringskapning (fig. A1, A2 & P)

- Frigör geringsspärren (4) och tryck in snabbspärren (5). Flytta armen åt höger eller vänster till önskad vinkel.
- Spärren kommer automatiskt att ställa in på 10°, 15°, 22,5°, 31,62° och 45° både vänster och höger, och på 50° vänster och 60° höger. Om arbetet kräver någon mellanvinkel, håll huvudet stadigt och spärra det genom att dra åt geringsspärren.
- Se alltid till att geringsspärren är ordentligt fastsatt innan du börjar såga.
- Följ samma procedur som för "vertikal rak kapning".



När du fasningsågar en liten bit från trästyckets ända, placera trästycket så att biten som ska sågas av befinner sig på sidan med den större vinkeln mot anslaget. Stycket som ska sågas av till höger vid vänstergering och till vänster vid högergering.

Vinklade snitt (fig. A1, A2 & Q)

Fasvinkeln kan ställas in från 48° åt vänster till 2° åt höger och kan sågas med geringsarmen inställd mellan noll och maximalt 45° geringsläge åt höger eller vänster.

- Lossa det vänstra anslagetets lås (30) och skjut vänsteranslagets (3) övre del så långt åt vänster som möjligt. Lossa spännhandtaget för fasning (11) och ställ in önskad fasvinkel.
- Dra åt spännhandtaget (11) stadigt.
- Följ samma procedur som för "vertikal rak kapning".

Sågningens kvalitet

Hur jämnt ett sågsnitt blir beror på många faktorer, t ex materialet som sågas. Vid listverk och andra precisionsändamål som kräver ett jämnt sågsnitt får du bäst resultat med en vass sågklinga (60 tänder karbidstål) och en långsam, jämn sågrörelse.



Se till att materialet inte kryper medan du sågar; kläm det ordentligt på plats. Låt alltid klingans stanna helt innan du lyfter armen. Om det ändå bryts ut små fibrer vid arbetsstyckets bakända, klistra en bit maskeringstejp på trä där sågningen ska göras. Såga igenom tejp och avlägsna den försiktigt när du är färdig.

Kropp- och handställning

Rätt ställning på kropp och händer medan du använder geringssågen gör arbetet lättare, noggrannare och säkrare.

- Placera aldrig händerna i sågområdet.
- Placera händerna aldrig närmare bladet än 150 mm.
- Håll arbetsstycket stadigt mot bordet och anslaget medan du sågar. Håll kvar händerna tills du har släppt strömbrytaren och bladet har stannat helt.
- Utför rörelsen alltid blint (med avstängd såg) så att du kan kontrollera klingans spårformning innan du sågar en skära som måste vara prydlig.
- Kors aldrig händerna.
- Håll båda fötterna stadigt på golvet och se till att du håller balansen.
- Följ armen när du flyttar den till höger eller vänster och stå något vid sidan av bladet.
- Sikta genom skyddets galler när du följer ett pennstreck.

Sågning av tavelramar, geringslådor & andra fyrsidiga projekt (fig. R1 & R2)

Trimlistor och andra ramar

Utför några enkla projekt i provbitar till du börjar få "känsla" för sågen. Din såg är perfekt för gering av hörn som det som visas i fig. R1. Den avbildade fogen kan göras antingen med lutnings- eller geringinställning.

Med lutningsinställning

De båda plankorna är lutade i 45° vinkel, vilket ger ett 90° hörn. Geringarmen spärras i nolläge. Trät placeras med den breda flatsidan mot bordet och den smala sidan mot anslaget.

Med geringinställning

Samma sågning kan utföras som höger- eller vänstergering med träts flatsida mot anslaget R1.

De båda skisserna (fig. R1 & R2) är endast för fyrsidiga föremål. Vid ett annat antal sidor krävs en annan gering- eller lutningsvinkel. Nedanstående tabell ger rätt vinkel för diverse former, utgående från att alla sidor är lika långa. För en form som inte står i tabellen, dela 180° genom antalet sidor för att erhålla rätt gering- eller lutningsvinkel.

Antal sidor	Vinkel gering eller lutning
4	45°
5	36°
6	30°
7	25,7°
8	22,5°
9	20°
10	18°

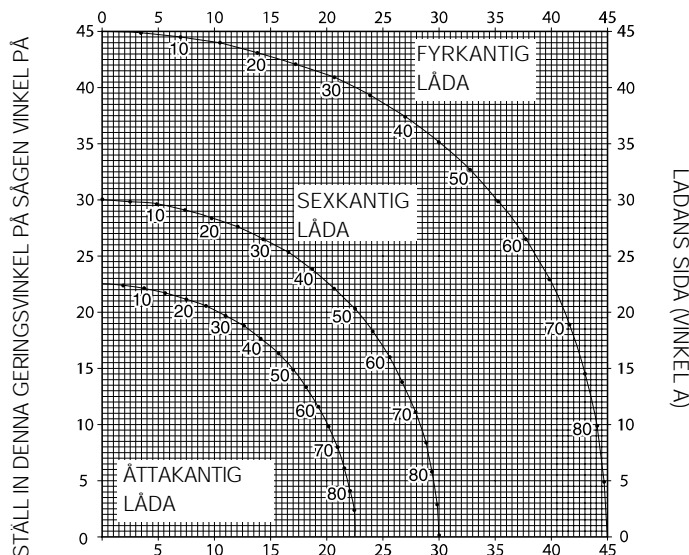
Sammansatt geringsnitt (fig. S1 & S2)

En sammansatt gering är en sågning med både geringsvinkel (fig. R2) och lutningsvinkel (fig. R1) samtidigt. Ett sådant snitt används för att göra ramar eller lådor med snedställda sidor som den i fig. S1.



Om sågvinkeln varierar från snitt till snitt, kontrollera att spärrarna för fasning och gering är ordentligt åtdragna. Dessa knappar måste dras fast varje gång fasnings- eller geringsvinkeln har ändrats.

- Nedanstående diagram är till hjälp när du ställer in lutnings- och geringsvinkeln för att såga en sammansatt gering. Välj den vinkel "A" (fig. S2) som behövs för det aktuella projektet och sök upp den vinkeln på båglinjen i diagrammet. Följ från den punkten diagrammet rakt nedåt för rätt lutningsvinkel och rakt åt sidan för rätt geringsvinkel.
- Ställ in sågen för dessa vinklar och såga ett par provsnitt.
- Prova hur de sågade bitarna passar ihop.



STÄLL IN DENNA FASVINKEL PÅ SÅGEN

Exempel: För att göra en fyrsidig låda med 30° yttrevinkel (vinkel "A", (fig. S2), använd bågen uppe till höger. Sök upp 25° på bågskalan. Följ den horisontella skärande linjen åt ena eller andra hållet för rätt geringinställning av sågen (23°). Följ på samma sätt den vertikala skärande linjen uppåt eller nedåt för rätt lutningsvinkelinställning av sågen (40°). Gör alltid ett par snitt i provbitar för att kontrollera sågens inställning.

Sågning av fotlister

Sågning av fotlister utförs med en 45° fasningsvinkel.

- Gör alltid en tomkörning innan du börjar såga.
- Placera listens baksida mot sågen.

Innerhörn

- Vänster sida
 - Placera listen med ovansidan mot anslaget.
 - Spara vänstra sidan av snittet.
- Höger sida
 - Placera listen med undersidan mot anslaget.
 - Spara vänstra sidan av snittet.

Ytterhörn

- Vänster sida
 - Placera listen med undersidan mot anslaget.
 - Spara högra sidan av snittet.
- Höger sida
 - Placera listen med ovansidan mot anslaget.
 - Spara högra sidan av snittet.

Sågning välvda lister

Sågning av välvda lister utförs i sammansatt gering. För att uppnå extrem noggrannhet måste sågen ställas in med följande vinklar: 31,62° för gering 33,85° fasning. Dessa inställningar gäller vanliga välvda lister med vinklar på 52° upptill och 38° nedtill.

- Prova först med värdelöst material före den definitiva sågningen.
- All sågning sker med vänsterfasning och listens baksida nedåt.

Innerhörn

- Vänster sida
 - Placera listen med ovansidan mot anslaget.
 - Gering höger.
 - Spara vänstra sidan av snittet.

- Höger sida
 - Placera listen med undersidan mot anslaget.
 - Gering vänster.
 - Spara vänstra sidan av snittet.

Ytterhörn

- Vänster sida
 - Placera listen med undersidan mot anslaget.
 - Gering vänster.
 - Spara högra sidan av snittet.
- Höger sida
 - Placera listen med ovasidan mot anslaget.
 - Gering höger.
 - Spara högra sidan av snittet.

Spårskärning (fig. T)

Din såg är försedd med ett spårskärningsstopp (12) och en vingskruv (15) för spårskärning.

- Fäll upp stoppet (12) framåt på sågen.
- Vrid på vingskruven (15) och ställ in skärdjupet. Kanske behöver man lossa på låsskruven (66) först.
- Lägg in ett stycke överblivet material ca. 5 cm mellan anslaget och arbetsstycket för att få et rakt skär.

Dammugning (fig. A2 & A6)

Maskinen är försedd med en öppning för dammuppsamling (24), dit dammuppsamlings-kitet (37) kan anslutas (tillval).

- Använd om möjligt en dammsugare som fyller gällande föreskrifter gällande dammutsläpp.

Sågning av små stycken (fig. A5)

Insatsanslaget (36) (tillval) underlättar sågning av små stycken.

Stödning av långa arbetsstycken (fig. A4)

- Långa arbetsstycken måste alltid stödjäs.
- För bästa resultat, använd det förlängda stödet (35) till att öka bredden på sågbordet (kan erhållas separat hos din återförsäljare). Stöd långa arbetsstycken på lämpligt sätt, t ex med en sågbock eller liknande, så att ändarna inte kan falla.

Sågklingor

För att uppnå de angivna kapaciteterna, använd alltid 216 mm sågklinga med 30 mm spindelhål.

Kontakta Din återförsäljare för vidare information om lämpliga tillbehör.

Transport (fig. B2)

En bärrem kan fästas på verktygets undersida för att underlätta transport. Bärremmen (se fig. A7) finns som tillval.

- För transport av sågen, sänk armen och tryck in transportlåset (14).
- Lås skenknappen med såghuvudet i dess främre läge, läs geringsarmen i den yttre högra geringsvinkeln, för anslaget (3) helt inåt och lås klämspaken (11) med såghuvudet i vertikalläge så att maskinen blir så kompakts som möjligt.
- Använd alltid greppurtagen (31) som visas i fig. B2 när sågen ska flyttas.

Skötsel

Ditt DeWALT elverktyg har tillverkats för att, med så lite underhåll som möjligt, kunna användas länge. Varaktig och tillfredsställande användning erhålles endast genom noggrann skötsel och regelbunden rengöring.



Rengöring

Håll ventilationsöppningen ren och rengör regelbundet elverktyget med en mjuk trasa.

- Rengör bordsytan regelbundet.
- Rengör dammuppsamlingssystemet regelbundet.



Undvik rengörings- och smörjmedel i underhållet av maskinen. I synnerhet rengöringsmedel i form av spray och aerosol kan kemiskt angripa det nedre skyddet som är av plast.

Spårskivans rengöring och underhåll (fig. U)

Rengör under spårskivan regelbundet.

En sliten spårskiva ska bytas ut.

- Ta ut skruvarna (67) som håller spårskivan (32).
- Ta bort spårskivan och rengör under.
- Sätt tillbaka spårskivans delar och skruvarna.
- Dra åt skruvarna max. för hand.
- Justera in spårskivan så här:
- Dra huvudet nedåt tills klingan nått och jämnt löper i sågskåran.
- Justera in varje del av skivan så att den matchar sågtänderna.
- Dra åt skruvarna.



Förbrukade maskiner och miljön

När Din produkt är utsliten, skydda naturen genom att inte slänga den tillsammans med vanligt avfall. Lämna den till de uppsamlingsställen som finns i Din kommun eller till en DeWALT serviceverkstad.

DeWALT service

Skulle fel uppstå på maskinen, lämna då alltid in den till en auktoriserad serviceverkstad. Se aktuell prislista/katalog för vidare information eller kontakta DeWALT.

På grund av forskning och utveckling kan ovanstående specifikationer ändras vilket inte meddelas separat.

GARANTI

• 30 DAGARS NÖJD-KUND-GARANTI •

Om du inte är fullständigt nöjd med din DeWALT-maskinens prestanda behöver du endast returnera den inom 30 dagar, komplett som vid köpet, till ditt inköpsställe eller en DeWALT auktoriserad serviceverkstad för fullständig återbetalning eller utbyte. Inköpsdatum måste påvisas.

• ETT ÅRS FRI FÖREBYGGANDE SERVICE •

Om din DeWALT-produkt inom 12 månader efter inköpsdatum kräver underhåll eller service, utförs detta kostnadsfritt av en auktoriserad serviceverkstad. Fri förebyggande service omfattar arbets- och reservdelskostnader för elektriska verktyg. Kostnad för tillbehör ingår ej. Inköpsdatum måste påvisas.

• ETT ÅRS GARANTI •

Om din DeWALT-produkt inom 12 månader efter inköpsdatum visar defekter på grund av brister i material eller vid produktionen, garanterar vi att kostnadsfritt ersätta alla defekta delar eller, på vårt eget initiativ, att gratis ersätta produkten på villkor att:

- Produkten inte har missbrukats.
- Eventuella reparationer har utförts av auktoriserad verkstad/personal.
- Inköpsdatum kan påvisas.

Denna garanti erbjuds som extra fördel och är separat från köparens föreskrivna rättigheter.

För adressen till närmaste DeWALT auktoriserade serviceverkstad, se aktuell katalog för vidare information eller kontakta DeWALT. Som alternativ finns en lista på auktoriserade DeWALT serviceverkstad och kompletta detaljer om vår after-sales service tillgängliga på Internet: www.2helpU.com.

Importör i Sverige: Black & Decker AB

GÖNYE TESTERESİ DW712

Tebrikler!

Bir DeWALT aletini seçmiş bulunuyorsunuz. Ürün geliştirme ve yenilemede yılların deneyimi DeWALT'ı profesyonel kullanıcılar için en güvenilir partnerlerden biri haline getirmektedir.

Teknik veriler

	DW712
Ses şiddeti (L _{pA})	dB(A) 90
Akustik gücü (L _{WA})	dB(A) 103
İvme karesinin ortalama ağırlıklı kökü	m/s ² < 2,5 m/s ²
Voltaj	V 230
Güç çıkışı	W 960
Bıçak çapı	mm 216
Bıçak deliği	mm 30
Maks. bıçak inceliği	mm 1,8
Azami bıçak hızı	dak. ⁻¹ 4.600
90°'de azami çapraz kesim kapasitesi	mm 300
45°'de azami gönye kesimi kapasitesi	mm 212
Azami kesme derinliği 90°	mm 70
Azami meyilli çapraz kesim derinliği 45°	mm 50
Gönye (azami konumlar)	
sol	50°
sağ	60°
Meyil (azami konumlar)	
sol	48°
sağ	2°
0° gönye	
Azami yükseklikte elde edilen genişlik 70 mm	mm 300
Azami genişlikte elde edilen yükseklik 300 mm	mm 70
45° sol gönye	
Azami yükseklikte elde edilen genişlik 70 mm	mm 212
Azami genişlikte elde edilen yükseklik 212 mm	mm 70
45° sağ gönye	
Azami yükseklikte elde edilen genişlik 70 mm	mm 212
Azami genişlikte elde edilen yükseklik 212 mm	mm 70
45° sol meyil	
Azami yükseklikte elde edilen genişlik 50 mm	mm 300
Azami genişlikte elde edilen yükseklik 300 mm	mm 50
31,62° gönye, 33,85° meyil	
Azami genişlikte elde edilen yükseklik 254 mm	mm 65
Otomatik fren süresi	s < 5,0
Toz süpürme etkinliği	mg/m ³ < 2,0
Ağırlık	kg 19,5
Sigortalar	
230 V aletler	10 A

Bu kılavuzun tümünde, aşağıdaki semboller kullanılmıştır:



Bu kılavuzdaki talimatlara uyulmaması halinde, yaralanma, ölüm veya aletin hasar görmesi tehlikesi olduğunu gösterir.



Elektrik çarpması tehlikesi olduğunu gösterir.

Avrupa Birliği şartnameye uygunluk beyanı



DW712

DeWALT, bu elektrikli aletlerin 98/37/EEC, 89/336/EEC, EN 55014-2, EN 55014, EN 61000-3-2, EN 61000-3-3, EN 61029'e uygun olarak tasarlandığını beyan eder.

Daha fazla bilgi için, lütfen aşağıdaki adresten DeWALT ile temas kurun veya kılavuzun arkasına bakın.

Mühendislik ve Ürün Geliştirme Müdürü
Horst Großmann

DeWALT, Richard-Klinger-Straße 40,
D-65510, Idstein, Almanya

Güvenlik talimatları

Elektrikli aletleri kullanırken daima, yangın, elektrik çarpması ve yaralanma riskini azaltmak için, ülkenizde uygulanabilecek güvenlik kurallarına uyun. Cihazı kullanmadan önce bu kullanım kılavuzunu dikkatlice okuyunuz. Bu kullanım kılavuzunu gelecekteki kullanımlar için saklayınız.

Genel Bilgiler

1 Çalışma alanınızı temiz tutun

Dağınık yerler ve tezgahlar kazaya neden olabilir.

2 Çalışma alanınızın çevre koşullarına dikkat edin

Elektrikli aletleri rutubete maruz bırakmayın. Aleti nemli ve ıslak ortamlarda kullanmayın. Çalışma alanını iyi ışıklandırın (250 - 300 Lux). Aleti yangın ve patlama olasılığı olan yerlerde kullanmayın. Örneğin, ateş alıcı likit ve gazların bulunduğu yerlerde.

3 Çocukları aletlerden uzak tutun

Çocukların veya hayvanların çalışılan alana girmesine ve elektrik kablosuna dokunmasına müsaade etmeyiniz.

4 Uygun giyinin

Bol kıyafet giymeyin ve tiki takmayın, aletin hareket eden kısımlarına kaptırabilirsiniz. Saçınız uzunsa koruyucu başlık giyin. Açık havada çalışırken uygun eldiven ve kaymayan ayakkabı giyilmesi uygundur.

5 Kendi korunmanız

Daima emniyet gözlükleri takınız. İşlemin toz veya fırlayan parçacık yaratması halinde, yüz veya toz maskesi kullanın. Eger tanecikler çok sıcaksa ayrıca isi geçirmez önlük takın. Her zaman kulak korumalarını takın.

6 Elektrik çarpmasına karşı önlem alın

Topraklanmış yüzeylere temastan kaçınınız (Örn: borular, radyatörler, ocaklar ve buzdolapları). Aleti olagan üstü sartlarda kullanırken (Örneğin yüksek miktarda nem varsa, maden talası üretiliyorsa) yalıtımlı transformatör veya bir (FI) toprak kaçağı devre kesicisi yerleştirilerek elektrik emniyeti artırılabilir.

7 Aşırı uzanarak çalışmayın

Uygun bir şekilde yere basın ve dengeyi her zaman muhafaza edin.

8 Daima dikkatli olun

Yaptığınız işe dikkat edin. İnsiyatifinizi kullanın. Yorgunken aleti kullanmayın.

9 İşlediğiniz parçayı iyi sabitleyin

İşlediğiniz parçayı sabitlemek için, işkence veya mengene kullanın. Bu hem daha güvenli olur, hem de iki elinizde serbest kalmış olur.

10 Toz çekme cihazının takımı.

Eğer toz çekme ve toplama tesisleri bağlanması için yerler sağlanmısa, bunların doğru olarak kullanıldığına emin olun.

11 Ayar anahtarlarını ve aparatlarını çıkartın

Aleti çalıştırmadan önce, üzerinde hiçbir ayar anahtar ve aparatının bulunmamasına dikkat edin.

12 Uzatma kabloları

Kullanmadan önce uzatma kablolarını gözden geçirin ve eğer zarar görmüşse değiştirin. Alet açık havada kullanıldığında, daima açık havada kullanım için özel yapılmış ve böyle olduğunu gösteren bir damga taşıyan uzatma kabloları kullanın.

13 İşe uygun alet kullanın

Bu ürünün kullanım tasarımı bu kullanım kılavuzunda anlatılmıştır. Küçük alet veya aksesuarları, ağır hizmet tipi aletin görevini yapmaya zorlamayın.

Alet, imalat amacına uygun olan işi daha iyi ve güvenli yapacaktır. Aleti zorlamayın.

Dikkat! Bu kullanım kılavuzunda tavsiye edilenlerin dışında aksesuar ve parçaların kullanımı yaralanma riski doğurabilir.

14 Hasarlı parça kontrolü yapın

Kullanmadan önce aleti ve ana kabloyu zarara karşı iyice kontrol edin. Hareketli parçaların ayarsız olup olmadığı veya tutukluk yapıp yapmadığını, kırık parça olup olmadığını ve çalışmasını etkileyebilecek diğer durumları kontrol edin. Aletin düzgün olarak çalışacağını ve istenilen görevi yerine getireceğini garanti ediniz. Cihazı herhangi bir parçası arızalıysa ve hatalıysa kullanmayınız. Eğer aç kapa düğmesi çalışmıyorsa aleti kullanmayınız. Arızalı parçaları yetkili servislerde tamir ettiriniz veya değiştiriniz. Hiçbir tamirata kendi kendinize kalkışmayınız.

15 Aleti fişten çıkartma

Aleti başıboş bırakmadan önce enerjisini kesin ve tamamen durmasını bekleyin. Aleti kullanmadığınız zaman, herhangi bir parçasını, aleti, aksesuarları veya bağlantıları değiştireceğiniz zaman aleti fişten çekiniz.

16 İstenmiyerek yapılan baslangıçlardan kaçınınız

Fişi takarken tetiğin çekili olmamasına dikkat edin.

17 Kabloyu dikkatli kullanın

Fişten kordonu çekerek asla çıkarmayınız. Kabloyu, ısı, yağ ve keskin kenarlardan uzak tutun.

18 Kullanılmayan aletleri saklayın

Kullanılmayan elektrikli aletleri kuru, güvenli ve çocukların ulaşamayacağı bir yerde saklayın.

19 Aletlerinize iyi bakın

Daha iyi ve güvenli performans için aletlerinizi iyi durumda ve temiz tutun. Bakım ve aksesuar değişimi için talimatlara uyun. Tüm komuta mekanizmasını kuru, temiz ve yağlardan uzak tutun.

20 Tamiri

Bu elektrikli alet ilgili güvenlik kurallarına uygundur. Aletinizi, yetkili bir DEWALT onarım merkezinde onartınız. Tamirat daima kalifiye kişiler tarafından, orijinal yedek parçalar kullanılarak yapılır. Aksi taktirde kullanan kişiye gözönüne alınmayan tehlikelere yol açar.

Şevli testere için ek güvenlik kuralları

- Herhangi bir işleme başlamadan önce tüm kilit düğmelerinin ve sıkıştırma kollarının sıkıştırılmış olduğundan emin olun.
- Koruma yerinde bulunmuyorsa veya çalışmıyorsa veya bakımı düzgün yapılmamışsa makineyi kullanmayın.
- Testerinizi asla çentik plakası olmaksızın kullanmayın.
- Testere elektrik güç kaynağına bağlıyken asla ellerinizi bıçak alanına sokmayın.
- Hareket halindeki makinenin levhasına herhangi bir alet veya başka bir şeyi yerleştirerek çabucak durdurmaya çalışmayın; bu yolla istenmeyen çok ciddi kazalar oluşabilir.
- Herhangi bir aksesuarı kullanmadan önce talimat kılavuzuna bakın. Aksesuarların yanlış kullanımı hasar oluşmasına yol açabilir.
- Kesilecek malzeme için uygun kesim levhasını seçin.
- Testere levhası üzerinde yazılı bulunan maksimum hızı dikkate alın.
- Testere levhasıyla işlem yaparken tutucu veya eldiven kullanın.
- Tavsiye edilenden daha küçük veya büyük çaptaki testere levhalarını kullanmayın. Doğru testere levhası ayarları için teknik verilere başvurun.

Sadece bu kılavuzda belirtilen EN 847-1'e uygun levhaları kullanın.

- Ses çıkışı azaltılmış özel levhaları kullanabilirsiniz.
- HSS levhaları kullanmayın.
- Çatlak veya hasarlı testere levhalarını kullanmayın.
- Yapışkanlı diskleri kullanmayın.
- Düğmeyi açmadan önce kesim levhasını işlenecek parçadaki çentikten kaldırın.
- Yivli kesim yapmadan önce kolun güvenli bir şekilde sabitlendiğinden emin olun.
- Motor şaftını tutmak üzere pervaneye herhangi bir şey sıkıştırmayın.
- Kol demiri aşağı getirildiğinde testere üzerindeki levha koruması otomatik olarak kalkar; kaldırıldığında ise levhanın üzerinden iner. Testerenin kontrolü sırasında veya kesim levhası takılıp çıkarılırken koruma elle kaldırılabilir. Asla testereyi kapatmadan levha korumasını elle kaldırmayın.
- Korumanın ön kısmı kesim yaparken görüntü rahatlığı sağlamak için pancurlanmıştır. Pancurlar uçan parçacıkları önemli ölçüde azaltmasına karşın koruma üzerinde boşluklar bulunur ve pancurdan bakarken her zaman güvenlik gözlükleri takılmalıdır.
- Makinenin etrafındaki alanı ihmal etmeyin ve etrafı talaş, döküntü parçalar gibi rasgele savrulan malzemelerden temizleyin.
- Düzenli olarak motorun hava deliklerinin temiz ve talaştan arındırılmış olup olmadığını kontrol edin.
- Çentik plakası yıpranırsa bunu değiştirin.
- Bakım yaparken veya kesim levhasını değiştirirken makineyi elektrikten çekin.
- Makine çalışırken ve başlık durma konumunda değilken, herhangi bir temizlik veya bakım işlemi yapmayın.
- İmkan bulursanız makineyi daima bir tezgaha monte edin.

Diğer tehlikeler

Aşağıdaki tehlikeler testere kullanımında görülebilmektedir:

- dönen parçalara dokunma sonucu yaralanmalar
- İlgili güvenlik kurallarının uygulanmasına ve güvenlik donanımlarının kullanılmasına rağmen bazı tehlikelerin önüne geçilememektedir. Bu tehlikeler arasında:
 - Duyma hissinin azalması.
 - Dönen testere bıçağının açıkta kalan kısmının neden olduğu kaza tehlikesi.
 - Bıçak değiştirirken meydana gelebilecek kazalar.
 - Siperleri açarken parmakların ezilme tehlikesi.
 - Özellikle meşe, akgürgen ve MDF olmak üzere ahşep keserken meydana gelen tozun yutulması sonucu oluşan sağlık sorunları bulunmaktadır.

Alet üzerindeki işaretler

Alet üzerinde aşağıdaki işaretler bulunur:



Kullanımdan önce kullanım kılavuzunu okuyun



Güvenli kullanım uyarısı



Ellerinizi bu alana sokmayın

Elektrik güvenliği

Elektrik motoru, sadece tek voltaja uygun imal edilmiştir. Daima, şebeke voltajının, aletinizin üstünde yazılı olan voltajla aynı olmasına dikkat edin.



Aletiniz, EN 61029 uyarınca çift yalıtımlıdır, bu nedenle topraklanması gerektirmez.

Kablo ya da Fişin Değiştirilmesi

Kablo ya da fişi değiştirirken, çıplak bakır tellerin arz ettiği tehlikeye dikkat ediniz.

Uzatma kablosu

Uzatma kablosu kullanmadan önce, gevşek ve çıplak iletken, kötü bağlantı, hasarlı yalıtım kontrolü yapın. Gerekli onarımları yapın veya gerekiyorsa, kabloyu yenileyin.

Ambalajın İçindekiler

Ambalajın içinde aşağıdakiler vardır:

- 1 Monte edilmiş gönye testeresi
- 1 Kesim levhası anahtarı
- 1 Testere bıçağı
- 1 Kullanım kılavuzu
- 1 Açılımlı çizim

- Nakliye sırasında alette, parçalarında veya aksesuarlarında hasar oluşup oluşmadığını kontrol edin.
- Aleti kullanmadan önce, bu kılavuzu iyice okuyup anlamaya zaman ayırın.

Tanım (Şekil A1 - A6)

Sahip olduğunuz DW712 şevli testere; tahta, tahta ürünler, alüminyum ve plastiğin profesyonel kesiminde kullanılmak üzere tasarlanmıştır. Çapraz kesim, yivli ve şevli kesim işlemlerini kesin ve doğru bir biçimde gerçekleştirecektir.

A1

- 1 Açma/kapama anahtarı
- 2 Hareketli alt koruma
- 3 Sol siper
- 4 Şev kolu
- 5 Şev mandalı
- 6 Şev kadranı
- 7 Sağ siper
- 8 Orta yiv konumu ayar engeli
- 9 Yiv konumu ayar engeli
- 10 Yiv kadranı
- 11 Yiv sıkıştırması kolu
- 12 Çentik açma engeli
- 13 Ray kilit düğmesi
- 14 Başlık kilitleme pimi
- 15 Çentik derinliği ayarlama düğmesi
- 16 Mil kilit düğmesi
- 17 Başlık kilit açma kolu
- 18 Kullanım kolu
- 19 Hız kontrol kadranı

A2

- 23 Üst koruma
- 24 Toz çekme adaptörü
- 25 Raylar
- 26 Kesim levhası anahtarı
- 27 Yiv engeli aşma düğmesi
- 28 Dikey konum ayarlama engeli
- 29 Taban sabitleyici
- 30 Üst siper sol sıkıştırma düğmesi
- 31 El girişi
- 32 Çentik plakası

Opsiyonel aksesuarlar

A4

35Ayaklık

A5

36Siper eki

A6

37Toz emme kiti

A7

38Taşıma kayışı

Kurulum

Paketten çıkarma (şekil B1 & B2)

- Dikkatli bir şekilde testereyi paketin içinden çıkartın.
- Çalışma yüzeyine temas edene kadar sabitleyiciyi (29) içeri veya dışarı hareket ettirin. Vidaları (39) sıkıştırın.
- Ray kilit düğmesini (13) açın ve testere başını geri iterek arka konumda kilitleyin.
- Çalıştırma kolunu (18) bastırın ve şekilde gösterildiği şekilde kilitleme pimini (14) çekerek çıkartın.
- Yavaşça aşağı doğru baskıyı azaltın ve başlığın tam yüksekliğe erişmesine izin verin.



Testerenizi asla sabitleyici olmaksızın kullanmayın.

Tezgaha montaj (şekil C)

- Makinenin dört ayağında, tezgaha montajı olanaklı kılan delikler (40) mevcuttur. İki ayrı boydaki delikler yine iki ayrı boy cıvata kullanılabilmesini sağlıyor. Deliklerin yalnızca birinin kullanılması yeterlidir. Testerenizin yerinden oynamasını önlemek için daima sıkıca monte etmeye özen gösterin. Testerenin taşınabilirlik özelliklerini daha da arttırabilirsiniz : Makineyi 12.5 mm ya da daha kalın bir kontrplak parçasına monte ederek, bu plaka üzerinde çalışma tezgahınıza mengenerlerle tespit edebilir ya da kolayca başka bir çalışma yerine taşıyabilirsiniz.
- Testereyi yukarıda anlatıldığı şekilde kontrplak levhasına tespit ederken, tespit cıvatalarının plakanın altından çıkmamasına dikkat edin. Plaka, çalışma tezgahının üzerine düz bir şekilde oturabilmelidir. Testereyi, herhangi bir çalışma tezgahına tespit ederken, mengenerleri, tespit deliklerinin bulunduğu sıkıştırma göbeklerine yerleştirin. Mengenerlerin bu göbeklerin dışındaki noktalara yerleştirilmesi testerenin çalışmasını olumsuz etkilemektedir.
- Testere bıçağının kesilen malxemede sıkışması ya da kesim hatalarının önlenmesi için testerenin yerleştirildiği yüzeyin engebeli olmamasına dikkat edin. Testere tezgah üzerinde oynuyorsa, testere ayağının altına ince bir kumaş parçası yerleştirerek testerenin tezgah yüzeyi üzerinde sabit durmasını sağlayın.

Montaj



Montajdan önce mutlaka aletin fişini çekin.

Testere bıçağının takılması (şekil E1 - E5)

- Başlık kilit açma koluna (17) bastırarak alt korumayı (2) serbest bırakın ve alt korumayı mümkün olduğu kadar uzağa kaldırın.

- Koruma dirseği vidasını (43) yeteri kadar gevşetin. Böylece koruma dirseği (44) kalkabilir ve kesim levhası kilitleme vidasına (45) erişebilirsiniz.
- Alt koruma, koruma dirseği vidası (43) ile kalkık konumdayken, bir elinizle mil kilit düğmesine (16) bastırın, diğer elinizle de size verilen kesim levhası anahtarıyla (26) sol taraftaki yivli kesim levhası vidasını (45) saat yönüne doğru çevirerek gevşetin.



Mil kilidini kullanmak için, şekilde gösterildiği gibi düğmeye basın ve mili kilit yerine oturana kadar elle çevirin. Milin dönmesini önlemek için kilit düğmesine basmaya devam edin (şekil D2).

- Levha kilit vidasını (45) ve dış mil halkasını (46) sökün.
- Kesim levhasını (47) iç mil halkasının (49) üzerindeki omuza (48) takın. Levhanın alt köşesindeki dişlerin testerenin arka tarafına baktığından emin olun (operatörün karşı tarafını).
- Dış mil halkasını (46) takın.
- Bir elinizle mil kilidini basılı tutarken diğer elinizle levha kilit vidasını (45) saat yönünün aksine çevirerek sıkıştırın.
- Koruma dirseğini (44) levha kilit düğmesini (45) tamamen kapatacak şekilde aşağı indirin.
- Koruma dirseği vidasını (43) sıkıştırın.



Bıçak dönerken mil kilidine kesinlikle basmayın. Levhayı taktıktan sonra koruma dirseğini aşağıda tuttuğunuzdan ve koruma dirsek vidalarını iyice sıkıştırdığınızdan emin olun.

Ayarlar



Ayarlardan önce mutlaka aletin fişini çekin.

Gönye testereniz fabrikada doğru bir şekilde ayarlanmıştır. Bu ayarın nakliyat ve taşıma ya da başka bir nedenle yeniden yapılması gerekirse, testerenizin ayarlanması için aşağıdaki talimatları uygulayın. Bu ayarlar bir kez yapıldıktan sonra sabit kalacaktır.

Bıçağın kontrol edilmesi ve aynaya göre ayarlanması (şekil F1 - F4)

- Şev kolunu (4) açın ve şev mandalını (5) bastırarak şev demirini (50) açın.
- Mandal şev demirini 0° şev konumunda buluncaya kadar şev demirini döndürün. Kolu sıkı tutmayın.
- Bıçak, testere kesliğine (51) hemen girene başlığı kadar aşağıya çekin.
- Siper (7) ve levhanın (47) sol tarafının karşısına bir gönye (52) yerleştirin (şekil F3).



Kare blokun bıçak dişlerinin uçlarına temas etmemesine özen gösterin.

- Ayar yapmak için aşağıdaki işlemi uygulayın:
- Vidaları (53) gevşetin ve gönyeyle ölçüldüğünde levha sipere 90° olana kadar kadran/şev montajını sola veya sağa hareket ettirin.
- Vidaları (53) yeniden sıkıştırın. Bu aşamada şev göstergesinin ayarına dikkat etmeniz gerekmez.

Gönye göstergesinin ayarlanması (şekil F1, F2 & G)

- Şev kolunu (4) açın ve şev mandalını (5) bastırarak şev demirini (50) açın.
- Şekil G'de gösterildiği şekilde, şev göstergesini (54) sıfır konumuna ayarlamak için şev demirini hareket ettirin.
- Şev kolu gevşek durumdayken, şev demiri sıfırı geçecek şekilde döndürerek şev mandalının yerine oturmasını sağlayın.
- Göstergesi (54) ve şev kadranını (6) gözlemleyin. Gösterge tam olarak sıfırı göstermiyorsa vidayı (55) gevşetin, göstergesi 0°'yi gösterecek şekilde hareket ettirin ve vidayı sıkıştırın.

Şev kilit/kontrol çubuğunun ayarlanması (şekil H)

- Şev kolu (4) kilitli durumdayken testerenin tabanı oynayabiliyorsa, şev kilit/kontrol çubuğunun (56) ayarlanması gerekiyor demektir.
- Şev kolunun (4) kilidini açın.
 - Bir tornavida kullanarak (57) şev kilit/kontrol çubuğunu (56) iyice sıkıştırın. Daha sonra çubuğu çeyrek dönüş gevşetin.
 - Daha sonra kol (4) rasgele (önceden ayarlı olmayan) bir açığa ayarlıyken tezgahın oynayıp oynamadığını kontrol edin.

Levhayı tablaya ayarlama ve kontrol etme (şekil I1 - I4)

- Yiv sıkıştırma kolunu (11) gevşetin.
- Testere başlığını tam dik olacak şekilde sağa bastırın ve yiv sıkıştırma kolunu sıkıştırın.
- Bıçak, testere kesliğine (51) hemen girene başlığı kadar aşağıya çekin.
- Tablanın üzerine ve levhanın karşısına (47) bir gönye (52) yerleştirin (şekil I2).



Kare blokun bıçak dişlerinin uçlarına temas etmemesine özen gösterin.

- Ayar yapmak için aşağıdaki işlemi uygulayın:
- Yiv sıkıştırma kolunu (11) gevşetin ve levha, gönyeye ölçüldüğünde masaya 90° oluncaya kadar dikey konum ayar engeli vidasını (28) içeri veya dışarı doğru çevirin.
- Yiv kadranı (10) üzerinde yiv göstergesi (58) sıfırı göstermiyorsa, göstergesi sabitleyen vidayı (59) gevşetin ve göstergesi gerektiği şekilde hareket ettirin.

Siperin ayarlanması (şekil J)

Siperin sol tarafının üst kısmı, testere tam sola 48°'lik yiv sağlayacak şekilde açıklık sağlamak üzere sola ayarlanabilir. Siperi (3) ayarlamak için:

- Plastik düğmeyi (30) gevşetin ve siperi sola kaydırın.
- Testere kapalıyken bir deneme yapın ve gereken açıklığı kontrol edin. Aynayı, kesilecek parçayı en iyi şekilde desteklerken kolun yukarı-aşağı hareketini engellemeyecek şekilde bıçağa en yakın konuma ayarlayın.
- Düğmeyi güvenli bir şekilde sıkıştırın.



Kılavuz çentik (60) kesim artıklarıyla tıkanabilir. Kılavuz çentiği temizlemek için bir çubuk veya düşük basınçlı hava kullanın.

Yiv engellerinin aşılması (şekil K)

Yiv engelleri, testere levhasının dikey konuma ayarlanmasını ve 45°'lik yiv konumu elde edilmesini sağlar. Yiv engelleri aşılarak 2° sağdan 48° sola yiv açıları elde edilebilir.

- Yiv engellerini aşmak için önce testere başlığını serbest bırakın ve bunu yavaşça sola itin.

Daha sonra aşma düğmesini (27) çekin ve çevirerek aşma konumuna (62) getirin. Aşma düğmesi otomatik olarak yerine oturur.

- İstenilen yiv açısını ayarlayın ve başlığı bu konuma sabitleyin.
- Aşma işlemine devam etmek için, aşma düğmesini (27) çevirerek bunu geri yiv engeli konumuna (61) getirin.

Orta yiv engeli

Orta yiv açısı, taç şekli kesim yapılırken hızlı erişimle kolaylık sağlamak üzere 33,85°'ye önceden ayarlanmıştır.

- Orta yiv engelini devreye sokmak için aşma düğmesini (27) orta yiv engeli konumuna (63) getirin.

Yiv açısının ayarlanması ve kontrolü (şekil A1, A2 & I5)

- Aşma düğmesinin (27) yiv engeli konumunda bulunduğundan emin olun.
- Sol siper sıkıştırma düğmesini (30) gevşetin ve sol siperin üst kısmını sola doğru gidebildiği kadar kaydırın.
- Yiv sıkıştırma kolunu (11) gevşetin ve testere başlığını sola hareket ettirin. Bu, 45°'lik yiv konumudur.
- Ayar yapmak için aşağıdaki işlemi uygulayın:
- Gösterge (58) 45°'yi gösterene kadar engel vidasını (9) içeri veya dışarı doğru çevirin.

Orta yiv açısının ayarlanması ve kontrolü (şekil A1, A2 & I6)

- Aşma düğmesinin (27) orta yiv engeli konumunda bulunduğundan emin olun.
- Sol siper sıkıştırma düğmesini (30) gevşetin ve sol siperin üst kısmını sola doğru gidebildiği kadar kaydırın.
- Yiv sıkıştırma kolunu (11) gevşetin ve testere başlığını sola hareket ettirin. Bu, 33,85°'lik yiv konumudur.
- Ayar yapmak için aşağıdaki işlemi uygulayın:
- Gösterge (58) 33,85°'yi gösterene kadar engel vidasını (8) içeri veya dışarı doğru çevirin.

Ray siperinin ayarlanması (şekil L)

- Düzenli olarak raylarda yeterli açıklığın olup olmadığını kontrol edin.
- Açıklığı azaltmak için testere başlığını ileri geri kaydırırken ayar vidasını (64) aşamalı olarak saat yönüne doğru çevirin.

Kullanım talimatları

- Daima güvenlik talimatlarına ve uygulanan kurallara uyun.

Kullanmadan önce:

- Uygun testere bıçağını takın. Çok aşınmış bıçaklar kullanmayın. Makinenin azami devri, bıçağın azami devrinden fazla olmamalı.
- Çok küçük parçalar kesmeye çalışmayın.
- Bıçağın serbestçe kesmesini sağlayın. Kesimi zorlamayın.
- Kesime başlamadan önce motorun tam hıza ulaşmasını bekleyin.
- Tüm sıkıştırma düğmeleri ve sıkıştırma kollarının kavrar vaziyette olmasına dikkat edin.
- İşlenecek parçayı sabitleyin.
- Sahip olduğunuz testere, tahta ve bir çok demir içermeyen malzemeyi kesmekte kullanılabilmesine karşın bu çalıştırma talimatları sadece tahta kesimini açıklamaktadır. Aynı talimatlar diğer malzemeler için de geçerlidir.

Testereyi kullanarak demir içeren (demir ve çelik) malzemeleri, lif betonu veya taş işlerini kesmeyin!

- Çentik plakasını kullandığınızdan emin olun. Çentik yuvası 10 mm'den kalınsa makineyi çalıştırmayın.

Makinenin açılıp-kapatılması (şekil M)

Aleti kilitlemek için tetik içinde kilit takılabilecek bir delik (65) bulunur.

- Aleti çalıştırmak için, açma/kapama anahtarı (1) basın.
- Cihazı durdurmak için düğmeyi bırakınız.

Değişken hız ayarı (şekil M)

Hız kontrol göstergesi (19) istenilen hız aralığının daha ileri düzeyde ayarlanması için kullanılabilir.

- Üzerinde rakamlar bulunan düğmeyi (19) istenilen aralığa çevirin.
- Tahta gibi yumuşak malzemeleri keserken yüksek hızları kullanın. Metal kesmek için düşük hızları kullanın.

Temel kesimler

Dikey düz çapraz kesim (şekil A1, A2 & N)

- Şev kolunu (4) açın ve şev mandalına (5) bastırın.
- Şev mandalını 0° konumuna getirin ve şev kolunu sıkıştırın.
- Kesimi yapılacak tahtayı siperin (3 & 7) karşısına yerleştirin.
- Çalıştırma kolunu (18) tutun ve başlığı serbest bırakmak üzere başlık kilit açma koluna (17) bastırın.
- Motoru çalıştırmak için tetik düğmesine (1) basın.
- Kesim levhasının keresteyi kesmesi ve plastik çentik plakasına (32) girmesi için başlığı bastırın.
- Kesimi tamamladıktan sonra anahtarı serbest bırakın ve başlığı üst durma konumuna getirmeden önce testere levhasının tamamen durmasını bekleyin.

Kızaklı kesim gerçekleştirme (şekil O)

Kılavuz ray, 50 x 100 mm'den 500 x 1000 mm'ye kadar olan daha büyük parçaların dışarı-aşağı-geri kızak hareketiyle kesilmesine imkan sağlar.

- Ray kilit düğmesini (13) gevşetin.
- Başlığı kendinize doğru çekin ve aleti çalıştırın.
- Testere levhasını işlenecek parçaya indirin ve kesimi tamamlamak için başlığı geri itin.
- Yukarıda anlatıldığı şekilde devam edin.



- 50 x 100 mm'den daha küçük parçalar üzerinde kızaklı kesimler yapmayın.
- Kızaklı kesimler bittiğinde testere başlığını arka konuma kilitlemeyi unutmayın.

Dikey gönye çapraz kesimi (şekil A1, A2 & P)

- Şev kolunu (4) açın ve şev mandalına (5) bastırın. Kol demirini sağa veya sola istediğiniz açığa getirin.
- Şev mandalı otomatik olarak solda ve sağda 10°, 15, 22,5°, 31,62° ve 45°'ye, solda 50°'ye ve sağda 60°'ye yerleşecektir. Orta açı isterseniz başlığı sıkıca tutun ve şev kolunu sıkıştırarak kilitleyin.
- Kesim yapmadan önce daima şev kolunun sıkıca kilitletiğinden emin olun.
- İşleme dikey düz çapraz kesimde olduğu gibi devam edin.



Tahta parçasının sonunda küçük bir uç kesimini şevli keserken, tahtayı uç kesimin levhanın siperi daha büyük açılı tarafında olacak şekilde yerleştirin. Yani, sol şev sağa uç kesim; sağ şev, sola uç kesim.

Meyilli kesimler (şekil A1, A2 & Q)

Yiv açıları 48° sol ve 2° derece sağ arasında ayarlanabilir ve şev demiri sağa veya sola sıfır ve maksimum 45° arasında ayarlıyken kesilebilir.

- Sol siper sıkıştırma düğmesini (30) gevşetin ve sol siperin üst kısmını (3) sola doğru gidebildiği kadar kaydırın. Yiv sıkıştırma kolunu (11) gevşetin ve yivi istediğiniz şekilde ayarlayın.
- Yiv sıkıştırma kolunu (11) iyice sıkıştırın.
- İşleme dikey düz çapraz kesimde olduğu gibi devam edin.

Kesim kalitesi

Bir kesimin düzgün olması, kesilen malzemenin cinsi gibi bir dizi değişkene bağlıdır. Kalıp çıkarma ve hassaslık gerektiren diğer işler için çok düzgün kesim gerektiğinde, keskin (60 dişli karpit) bıçak ve yavaş, düzenli bir kesim hızı en iyi sonuçları sağlayacaktır.



Kesilen malzemenin kesim sırasında yürümemesine dikkat edin; parçayı sıkıca tespit edin. Testere kolunu kaldırmadan önce daima bıçağın tamamen durmasını bekleyin. Kesilen parçanın arka kısmında hala küçük çaplı yırtılmalar oluyorsa, kesilecek ahşabın üzerine bir seloteyp şeridi yapıştırın. Kesimi şeridin içinden yaptıktan sonra, şeridi dikkatli bir şekilde çıkartın.

Beden ve el konumu

Gönye testeresini kullanırken beden ve ellerinizin doğru konumda olması kesim işini daha kolay, daha kesin ve güvenli yapacaktır.

- Ellerinizi daima kesim bölgesinden uzak tutun.
- Ellerinizi bıçağa 150 mm'den daha fazla yaklaştırmayın.
- Kesim sırasında parçayı tezgaha ve aynaya sıkıca bastırın. ellerinizin konumunu, makine kapatıldıktan sonra bıçak tamamen durana kadar değiştirmeyin.
- Bıçağın hareket yolunu kontrol etmek için asıl kesimden önce daima (makine kapalıyken) deneme yapın.
- Ellerinizi çapraz tutmayın.
- Yere dengeli bir şekilde basın ve dengenizi muhafaza edin.
- Testere kolunu sağa ya da sola hareket ettirirken, hareketi takip eden ve testere bıçağı tarafında durun.
- bir kelem çizgisini takip ederken siper açıklığından yönü kontrol edin.

Resim çerçevesi, kutu ve diğer dört yüzlü cisimlerin kesilmesi (şekil R1 & R2)

Süslü kalıplar ve diğer çerçeveler

Testerenize tam olarak hakim olabilmek için hurda ahşap parçalarıyla birkaç basit kesim denemesi yapın. Testereniz, şek. R1'de gösterilen gibi eğimli köşe kesimleri yapabilmek için uygun cihazdır. Şekilde gösterilen eklem farklı meyil ayarları kullanılarak yapılmıştır.

- Meyil ayarının kullanılması

Her iki levhanın açıları 45°'ye ayarlanır. Böylece toplam 90°'lik bir köşe elde edilmektedir. Gönye kolu sıfır konumunda kitlenmiştir. Ahşap parçası, düz, geniş tarafı tezgaha, ve dar kenarı aynaya bakacak şekilde yerleştirilecek.

- Gönye ayarının kullanılması

Aynı kesim, kesilecek parçanın geniş yüzeyi aynaya karşı yerleştirilerek sağa ve sola eğimle de yapılabilmektedir.

İki çizim (şekil R1 & R2) yalnızca dört taraflı nesnelere içindir. Gönye ve meyil açıları, yüz sayısının artmasına bağlı olarak değişmektedir. Aşağıdaki tabloda, bir dizi farklı şekiller için geçerli açılar belirtilmiştir. Bu şekillerin yüzlerinin eşit uzunlukta olduğu varsayılmaktadır. Tabloda gösterilmeyen şekillerin gönye ya da meyilini belirlemek için 180°'yi şeklin toplam yüz sayısına bölün.

Yüz sayısı	Gönye ya da meyil açısı
4	45°
5	36°
6	30°
7	25,7°
8	22,5°
9	20°
10	18°

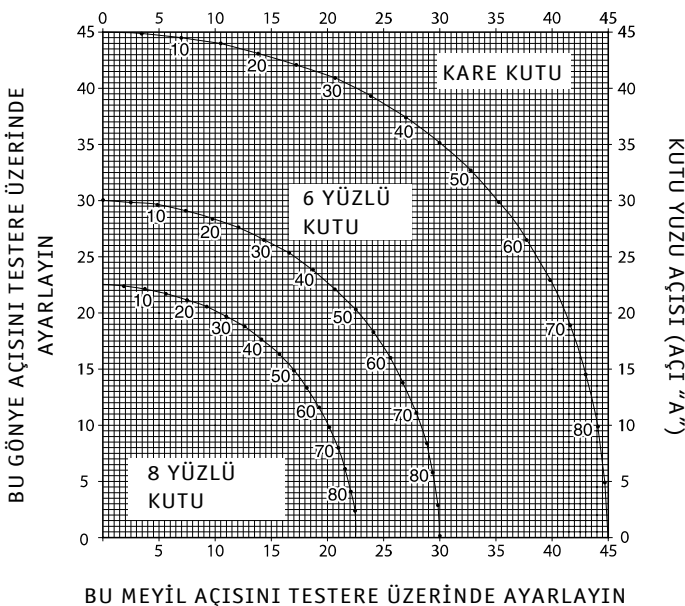
Bileşik gönye (şekil S1 & S2)

Birleşik şevli kesim, şevli kesim (şekil R2) ve yivli kesimin (şekil R1) aynı anda yapıldığı bir kesim türüdür. Bu çeşit kesimler, şekil S1'de görüldüğü gibi eğimli kenarlara sahip çerçevelerin ve kutuların yapımında kullanılır.



Kesim açısı kesimden kesime değişiyorsa, yiv sıkıştırma düğmesinin ve şev kilit düğmesinin iyice sıkıştırılmış olup olmadığını kontrol edin. Bu düğmeler, yiv veya şev değişikliği yapıldıktan sonra sıkıştırılmalıdır.

- Aşağıdaki tablo, en çok kullanılan bileşik gönye kesimleri için doğru meyil ve gönye ayarlarını seçmede size yardımcı olacaktır. Tabloyu kullanmak için, projenizin istenen "A" (şekil S2) açısını kullanın ve bu açığı tablodaki uygun eğri üzerinde bulun. Bu noktadan tabloyu aşağıya doğru takip ederek doğru meyil açısını bulun ve düz çizgiyi takip ederek doğru gönye açısını bulun.
- Testerenizi bu açılara ayarlayın ve birkaç deneme kesimi yapın.
- Kesilen parçaları birleştirmeyi deneyin.
- Örnek: 25° dış açılı (açı "A") (şekil S2) 4 taraflı bir kutu yapabilmek için sağ üst taraftaki eğriyi kullanın. Eğri ölçeği üzerinde 25°'yi bulun. Testerenin gönye açısını (23°) bulmak için eğriyi kesen yatay çizgisini her iki yönde takip edin.



Aynı şekilde testerenin meyil açısı ayarını (40°) bulmak için eğriyi kesen dikey çizgiyi yukarıya ya da aşağıya doğru takip edin. Testere ayarlarını denemek için birkaç hurda ahşap parçası üzerinde kesim yapın.

Kesme kaidesi kornişleri

Kaide kornişinin kesimi 45°'lik bir meyil açısında gerçekleştirilmektedir.

- Kesim yapmadan önce testere kapalıyken bir deneme yapın.
- Bütün kesimler testerenin üzerinde düz yatan kornişin arka kısmıyla yapılır.

İç köşe

- Sol taraf
 - Korniş, üst tarafı aynaya karşı gelecek şekilde yerleştirin.
 - Kesimin sol tarafını koruyun.
- Sağ taraf
 - Korniş, alt tarafı aynaya karşı gelecek şekilde yerleştirin.
 - Kesimin sol tarafını koruyun.

Dış köşe

- Sol taraf
 - Korniş, alt tarafı aynaya karşı gelecek şekilde yerleştirin.
 - Kesimin sağ tarafını koruyun.
- Sağ taraf
 - Korniş, üst tarafı aynaya karşı gelecek şekilde yerleştirin.
 - Kesimin sağ tarafını koruyun.

Taç kornişleri kesme

Taç kornişin kesimi bir bileşik gönye içinde gerçekleştirilir. En üst derecede bir kesinlik elde etmek için, testereniz daha önceden ayarlanmış 31,62°'lik gönye ve 33,85°'lik meyil açısına sahiptir. Bu ayarlar, üstte 52°'lik ve altta 38°'lik açılara sahip standart taç kornişler içindir.

- Nihai kesimleri yapmadan önce artık malzemelerle kesim denemeleri yapın.
- Bütün kesimler bir sol meyilde ve kaidenin karşısındaki kornişin arkasıyla yapılmaktadır.

İç köşe

- Sol taraf
 - Aynanın karşısındaki kornişin üstü.
 - Sağ gönye.
 - Kesimin sol tarafını koruyun.
- Sağ taraf
 - Aynanın karşısındaki kornişin altı.
 - Sol gönye.
 - Kesimin sol tarafını koruyun.

Dış köşe

- Sol taraf
 - Aynanın karşısındaki kornişin altı.
 - Sol gönye.
 - Kesimin sağ tarafını koruyun.
- Sağ taraf
 - Aynanın karşısındaki kornişin üstü.
 - Sağ gönye.
 - Kesimin sağ tarafını koruyun.

Çentik açma (şekil T)

Testerenizde çentik kesimi için bir çentik engeli (12) ve parmak vida (15) bulunur.

- Çentik engelini (12) testerenin ön kısmında doğru getirin.
- Parmak vidayı (15) çentik kesimin derinliğini ayarlamak için kullanın. Önce kilit somununu (66) açmanız gerekebilir.
- Düz çentikli kesim gerçekleştirmek için işlenecek parça ve siper arasına yaklaşık 5 cm kalınlığında kullanmadığınız bir malzeme koyun.

Toz çekme (şekil A2 & A6)

Makinede toz emiş kitininin (37) kullanımı için (seçime bağlı olarak gelir) bir toz emiş noktası (24) bulunur.

- Mümkün olduğu sürece toz emisyonlarıyla ilgili kurallara uygun olarak tasarlanmış bir toz çekme cihazı kullanın.

Küçük parçaların kesimi (şekil A5)

Siper eki (36) (seçime bağlı olarak gelir) küçük parçaların kesimini kolaylaştıracaktır.

Uzun parçaların desteklenmesi (şekil A4)

- Uzun parçalar için daima destek kullanın.
- En iyi sonucu elde etmek için, testerenizin tezgah genişliğini arttıran çalışma desteği uzantısını (35) kullanarak elde edebilirsiniz (satıcınızdan aksesuar olarak temin edebilirsiniz). Uzun parçaları, uçlarının sarkmaması için sıpa ya da benzer donanımla destekleyin.

Testere levhaları

Belirtilen kesim kapasitesini elde edebilmek için daima 30 mm mil deliğine sahip 216 mm'lik testere levhalarını kullanın.

Uygun aksesuarlar konusunda daha fazla bilgi için bayinize başvurun.

Taşıma (şekil B2)

Aletin uygun bir biçimde taşınabilmesi için tabana bir taşıma kayışı bağlanabilir. Taşıma kayışı (bkz. şekil A7) seçime bağlı olarak gelir.

- Testereyi taşımak için başlığı indirin ve kilit pimine (14) bastırın.
- Aleti mümkün olduğu kadar küçük hale getirmek için, testere başlığı ön konumdayken ray kilit düğmesini kilitleyin, şev demirini en üst sağ şev açısına kilitleyin, siperi (3) tamamen içeri kaydırın ve testere başlığı dik konumdayken yiv kolunu (11) kilitleyin.
- Testereyi taşımak için daima şekil B2'de gösterilen el girişlerini (31) kullanın.

Bakım

DEWALT elektrikli aletiniz, minimum bakımla uzun süre çalışacak şekilde imal edilmiştir. Her zaman sorunsuz çalışması, alete gerekli bakımın yapılmasına ve düzenli temizliğe bağlıdır.



Temizlik

Havalandırma kanallarının temiz ve açık olmasına dikkat edin ve aletin gövdesini düzenli olarak yumuşak bir bezle temizleyin.

- Tabla üstünü düzenli olarak temizleyin.
- Toz emiş sistemini düzenli olarak temizleyin.



Aletin bakımında temizleyici ve kayganlaştırıcı kullanmaktan kaçının. Belli sprey ve aerosollü temizleyiciler plastik alt siper kimyasal olarak hasar verebilir.

Çentik plakasının temizliği ve bakımı (şekil U)

Çentik plakasının altındaki alanı düzenli olarak temizleyin. Çentik plakası yıpranırsa bunun değiştirilmesi gerekir.

- Çentik plakasını (32) tutan vidaları (67) sökün.
- Çentik plakasını çıkartın ve altındaki alanı temizleyin.
- Çentik plakasının parçalarını ve vidaları yeniden takın.
- Vidaları el sıkılığında sıkıştırın.
- Çentik plakasını ayarlamak için şunları yapın:
- Levha testere çentiğine hemen girecek şekilde başlığı aşağı çekin.
- Çentik plakasının her bir parçasını testere levhasının dişleriyle tam uyacak şekilde ayarlayın.
- Vidaları sıkıştırın.



İstenmeyen aletler ve çevre

Atacağınız eski aletinizi, çevreyi etkilemeyecek biçimde ortadan kaldıran DEWALT onarım merkezlerine götürün.

GARANTİ

• **30 GÜNLÜK RİKSİZ MÜŞTERİ MEMNUNİYETİ GARANTİSİ** •
DEWALT ağır hizmet tipi endüstriyel aletinizin performansı sizi tam olarak tatmin etmiyorsa, 30 gün içinde takas için yetkili bayinize geri götürebilirsiniz. Satın alma belgesinin ibrazı şarttır.

• **ÜCRETSİZ BİR YILLIK SERVİS KONTRATI** •
Bir yıllık tam garantiye ek olarak, tüm DEWALT aletleri bir yıl süreyle ücretsiz servis desteğine de sahiptir. Satın alma tarihinden itibaren bir yıl içinde yapılan hiçbir onarım ve koruyucu bakım işleminden işçilik ücreti almamaktayız. Satın alma tarihinin belgelenmesi şarttır.

• **BİR YILLIK TAM GARANTİ** •
DEWALT ağır hizmet tipi endüstriyel aletleri, satış tarihinden itibaren bir yıl süreyle garantilidir. Hatalı malzemenin veya işçilikten kaynaklanan tüm arızalar ücretsiz onarılır. Lütfen aleti herhangi bir yetkili DEWALT veya Black & Decker servis merkezine gönderin, ya da bizzat başvurun.
Bu garanti aşağıdakileri kapsamaz:

- Aksesuarlar
- Başkaları tarafından yapılan veya girişimde bulunulan onarımlardan kaynaklanan hasar
- Yanlış kullanım, ihmal, eskime ve aşınmadan, alet üzerinde değişiklik ve amaç dışı kullanımdan kaynaklanan hasar.

Size en yakın yetkili DEWALT tamir acentesi için lütfen bu kılavuzun arkasında bulunan uygun telefon numarasını kullanın. Buna ek olarak, DEWALT yetkili tamir servislerinin bir listesini ve satis-sonrası servisimiz ile ilgili tüm detaylı bilgileri Internet'de www.2helpU.com adresinden edinebilirsiniz.

ΓΩΝΙΑΚΟ ΠΡΙΟΝΙ DW712

Θεράμ συγχαρητήρια!

Διαλέξατε ένα από τα μηχανήματα της DEWALT. Η πολύχρονη εμπειρία της DEWALT, η συνεχής εξέλιξη των προϊόντων της και η εφαρμογή καινοτομιών την καθιστούν έναν από τους πιο αξιόπιστους συνεργάτες των επαγγελματιών.

Τεχνικά χαρακτηριστικά

	DW712
Ηχητική πίεση (L_{pA})	dB(A) 90
Ακουστική δύναμη (L_{WA})	dB(A) 103
Σταθμισμένος τετραγωνικός μέσος όρος επιτάχυνσης	$m/s^2 < 2,5 m/s^2$
Τάση	V 230
Απορροφούμενη ισχύς	W 960
Διάμετρος τροχού	mm 216
Οπή τροχού	mm 30
Μέγιστο πάχος λάμας σέγας	mm 1,8
Μέγιστη ταχύτητα λεπίδας	min^{-1} 4.600
Μέγιστη ικανότητα κοπής κατά εγκάρσια διεύθυνση υπό γωνία 90°	mm 300
Μέγιστη ικανότητα λοξότμησης 45°	mm 212
Μέγιστο βάθος κοπής 90°	mm 70
Μέγιστο βάθος λοξής κοπής 45°	mm 50
Γωνιακή κοπή (μέγιστες θέσεις)	
αριστερά	50°
δεξιά	60°
Λοξή κοπή (μέγιστες θέσεις)	
αριστερά	48°
δεξιά	2°
Λοξή γωνία 0°	
Προκύπτων πλάτος σε μέγιστο ύψος 70 mm	mm 300
Προκύπτων ύψος σε μέγιστο πλάτος 300 mm	mm 70
αριστερή λοξή γωνία 45°	
Προκύπτων πλάτος σε μέγιστο ύψος 70 mm	mm 212
Προκύπτων ύψος σε μέγιστο πλάτος 212 mm	mm 70
δεξιά λοξή γωνία 45°	
Προκύπτων πλάτος σε μέγιστο ύψος 70 mm	mm 212
Προκύπτων ύψος σε μέγιστο πλάτος 212 mm	mm 70
αριστερή φалтσογωνία 45°	
Προκύπτων πλάτος σε μέγιστο ύψος 50 mm	mm 300
Προκύπτων ύψος σε μέγιστο πλάτος 300 mm	mm 50
λοξή γωνία 31,62°, φалтσογωνία 33,85°	
Προκύπτων ύψος σε μέγιστο πλάτος 254 mm	mm 65
Χρόνος αυτόματου φρεναρίσματος δίσκου	s < 5,0
Απόδοση συλλογής πριονιδίων	$mg/m^3 < 2,0$
Βάρος	kg 19,5
Ασφάλειες:	
Μηχανήματα 230 V	10 A

Στις παρούσες οδηγίες χρησιμοποιούνται τα ακόλουθα σύμβολα:



Συμβολίζει κίνδυνο τραυματισμού ή θανάτου ή βλάβης του εργαλείου σε περίπτωση που δεν τηρηθούν οι οδηγίες χρήσεως.



Συμβολίζει ηλεκτρική τάση.

Δήλωση συμμόρφωσης ΕΚ



DW712

Η DEWALT δηλώνει ότι αυτά τα ηλεκτρικά εργαλεία σχεδιάστηκαν σύμφωνα με τις Οδηγίες: 98/37/EOK, 89/336/EOK, EN 55014-2, EN 55014, EN 61000-3-2, EN 61000-3-3 & EN 61029.

Για περισσότερες πληροφορίες, παρακαλώ απευθυνθείτε στην DEWALT στην παρακάτω διεύθυνση ή ανατρέξτε στο πίσω μέρος του εγχειριδίου.

Διευθυντής Ανάπτυξης Προϊόντων
Horst Grobmann

DEWALT, Richard-Klinger-Straße 40,
D-65510, Idstein, Γερμανία

Οδηγίες ασφαλείας

Όταν χρησιμοποιείτε ηλεκτρικά εργαλεία πρέπει να λαμβάνετε πάντοτε υπόψη τους κανόνες ασφαλείας που ισχύουν στη χώρα σας προκειμένου να αποφευχθεί ο κίνδυνος πυρκαγιάς, ηλεκτροπληξίας και τραυματισμού.

Προτού χρησιμοποιήσετε το εργαλείο, διαβάστε προσεκτικά ολόκληρο το παρόν εγχειρίδιο.

Φυλάξτε το εγχειρίδιο αυτό για μελλοντική αναφορά.

Γενικά

1 Διατηρείτε καθαρό το χώρο εργασίας

Ακατάστατοι χώροι και πάγκοι εγκυμονούν κίνδυνο ατυχήματος.

2 Λάβετε υπόψη τις επιδράσεις του περιβάλλοντος

Μην εκθέτετε ηλεκτρικά εργαλεία σε υγρασία. Μην χρησιμοποιείται το εργαλείο σε συνθήκες υγρασίας. Φροντίστε η περιοχή εργασίας να είναι καλά φωτισμένη (250 - 300 Lux). Μην χρησιμοποιείτε το εργαλείο αν υπάρχει κίνδυνος να προκληθεί πυρκαγιά ή έκρηξη, π.χ. κοντά σε εύφλεκτα υγρά και αέρια.

3 Κρατάτε τα παιδιά σε απόσταση

Μην επιτρέπετε σε παιδιά, επισκέπτες ή ζώα να πλησιάζουν στο χώρο εργασίας ή να αγγίζουν το εργαλείο ή το καλώδιο τροφοδοσίας.

4 Φοράτε τα κατάλληλα ρούχα εργασίας

Μη φοράτε φαρδιά ρούχα ή κοσμήματα. Υπάρχει πιθανότητα να πιαστούν σε κινούμενα μέρη μηχανών. Εάν έχετε μακριά μαλλιά φοράτε προστατευτικό δίχτακι. Κατά την εργασία σε υπαίθριους χώρους, φορέστε κατά προτίμηση τα κατάλληλα γάντια και αντιολισθητικά υποδήματα.

5 Ατομική προστασία

Φορέστε προστατευτικά γυαλιά. Φορέστε μάσκα προσώπου ή προστασίας από τη σκόνη, στις περιπτώσεις που η εργασία ενδέχεται να προκαλέσει την παραγωγή σκόνης ή αιωρούμενων σωματιδίων. Αν υπάρχει η πιθανότητα τα σωματίδια αυτά να είναι πολύ θερμά, να φοράτε επίσης ποδιά ανθεκτική στη θερμότητα. Φοράτε πάντα ωτασπίδες.

6 Προστατευθείτε από ηλεκτροπληξία

Αποφύγετε την επαφή του σώματος με γειωμένες επιφάνειες (π.χ. σωλήνες, σώματα θερμάνσεως, ηλεκτρικές κουζίνες, ψυγεία κλπ.). Κατά τη χρήση του εργαλείου σε ακραίες συνθήκες (π.χ. σε υψηλή υγρασία, δημιουργία μεταλλικής σκόνης κλπ.) μπορεί να αυξηθεί η ηλεκτρική ασφάλεια με την παρεμβολή ενός αποσυνδεδεμένου μετασχηματιστή ή ενός διακόπτη προστασίας από λάθος διερχόμενο ρεύμα (FI).

7 Μη σκύβετε πάρα πολύ

Φροντίστε πάντοτε να έχετε την κατάλληλη στάση και να διατηρείτε την ισορροπία σας.

8 Να είστε πάντα προσεκτικοί

Παρακολουθείτε την εργασία σας. Ενεργείτε λογικά. Μην χρησιμοποιείτε το εργαλείο όταν είστε κουρασμένος.

9 Στηρίξτε με ασφαλή τρόπο το αντικείμενο στο οποίο εργάζεστε

Χρησιμοποιείστε σφιγκτήρες ή μέγγενη για το σκοπό αυτό. Η μέθοδος αυτή είναι ασφαλέστερη και ελευθερώνει και τα δύο σας χέρια για το χειρισμό του εργαλείου.

10 Συνδέστε τη συσκευή αφαίρεσης σκόνης

Εάν παρέχονται συσκευές για τη σύνδεση συσκευών αφαίρεσης και συλλογής σκόνης, βεβαιωθείτε ότι η σύνδεση και η χρήση τους γίνεται με τον ενδεδειγμένο τρόπο.

11 Απομακρύνετε από το μηχάνημα τα κλειδιά που χρησιμοποιείτε για τη ρύθμισή του

Πριν βάλετε σε λειτουργία το εργαλείο, βεβαιωθείτε πάντα ότι έχετε βγάλει από αυτό τα κλειδιά για τη ρύθμισή του.

12 Καλώδια επιμήκυνσης

Πριν τη χρήση, επιθεωρήστε το καλώδιο επιμήκυνσης και αντικαταστήστε το, αν έχει φθαρεί. Εάν χρησιμοποιείτε τη συσκευή σε υπαίθριο χώρο, χρησιμοποιείτε μόνο καλώδια επιμήκυνσης κατάλληλα για χρήση σε υπαίθριο χώρο και με την αντίστοιχη σήμανση.

13 Χρησιμοποιείτε το σωστό εργαλείο

Η ενδεδειγμένη χρήση αναφέρεται σε αυτό το εγχειρίδιο χρήσεως. Μην χρησιμοποιείτε εργαλεία χαμηλής ισχύος ή προσθήκες για βαριές εργασίες. Το εργαλείο σας θα λειτουργήσει επιτυχέστερα και ασφαλέστερα εάν χρησιμοποιηθεί σύμφωνα με της προδιαγραφές του. Μην ζορίζετε το εργαλείο.

Προειδοποίηση! Τόσο η χρήση εξαρτημάτων ή προσθηκών όσο και η πραγματοποίηση εργασιών που δεν συνιστώνται στις οδηγίες αυτές εγκυμονεί κίνδυνο τραυματισμού.

14 Ελέγχετε εάν το εργαλείο σας έχει θλάβες

Πριν από τη χρήση, ελέγξτε προσεκτικά το εργαλείο και το καλώδιο τροφοδοσίας για τυχόν ζημιές. Ελέγξτε για τυχόν κακή ευθυγράμμιση και εμπλοκή των κινούμενων μερών, για μέρη που έχουν σπάσει, για τυχόν ζημιές στους προφυλακτήρες και τους διακόπτες, και γενικά κάθε είδους συνθήκες οι οποίες ενδέχεται να επηρεάσουν τη λειτουργία του εργαλείου. Βεβαιωθείτε ότι το εργαλείο λειτουργεί κανονικά και χρησιμοποιείται για το σκοπό για τον οποίο προορίζεται. Μην χρησιμοποιείτε το εργαλείο αν κάποιο εξάρτημά του παρουσιάζει ελάττωμα. Μην χρησιμοποιείτε το εργαλείο, εάν ο διακόπτης δεν μπορεί να το θέσει εντός ή εκτός λειτουργίας. Φροντίστε για την αντικατάσταση τυχόν ελαττωματικών εξαρτημάτων από εξουσιοδοτημένο κέντρο επισκευών της DeWALT. Ποτέ μην επιχειρήσετε να επισκευάσετε οι ίδιοι το εργαλείο.

15 Βγάλτε το εργαλείο από την πρίζα

Σβήστε το εργαλείο και περιμένετε να σταματήσει τελείως προτού απομακρυνθείτε από αυτό. Βγάλτε το εργαλείο από την πρίζα όταν το εργαλείο δεν χρησιμοποιείται, προτού αλλάξετε οποιοδήποτε ανταλλακτικό, παρελκόμενο ή εξάρτημα του εργαλείου, και πριν από τη συντήρησή του.

16 Αποφύγετε ανεπιθύμητη εκκίνηση του εργαλείου

Προτού βάλετε την πρίζα, βεβαιωθείτε ότι ο διακόπτης του εργαλείου είναι κλειστός.

17 Μην χρησιμοποιείτε καλώδια για εργασίες για τις οποίες δεν προορίζονται

Ποτέ μην αποσυνδέετε τη συσκευή από την πρίζα τραβώντας το καλώδιό της. Προστατεύστε το καλώδιο από θερμότητα, λάδι και αιχμηρές γωνίες.

18 Φυλάξτε τα εργαλεία σας σε ασφαλές μέρος

Εργαλεία που δεν χρησιμοποιούνται πρέπει να φυλάσσονται σε στεγνούς, κλειστούς χώρους, μακριά από παιδιά.

19 Συντηρείτε επιμελώς τα εργαλεία σας

Διατηρείτε τα εργαλεία σας κοφτερά και καθαρά ώστε να είστε σε θέση να εργάζεστε καλύτερα και ασφαλέστερα. Ακολουθείτε τις οδηγίες συντηρήσεως και τις υποδείξεις για την αλλαγή εξαρτημάτων. Φροντίστε όλες οι λαβές και οι διακόπτες να είναι στεγνοί, καθαροί και χωρίς λάδια ή γράσα.

20 Επισκευές

Το εργαλείο σας πληροί τους ισχύοντες κανόνες ασφαλείας. Επισκευάζετε τα εργαλεία σας σε εξουσιοδοτημένο σταθμό συντηρήσεως της DeWALT. Οι επισκευές θα πρέπει να γίνονται μόνο από ειδικευμένους τεχνικούς και με τη χρήση αποκλειστικά γνήσιων ανταλλακτικών, διαφορετικά υπάρχει το ενδεχόμενο σοβαρού κινδύνου για το χρήστη.

Πρόσθετοι Κανόνες Ασφαλείας για Γωνιακά Πριόνια

- Βεβαιωθείτε ότι όλα τα εξαρτήματα ασφάλισης και οι λαβές των σφιγκτήρων είναι γερά σφιγμένα πριν ξεκινήσετε οποιαδήποτε λειτουργία.
- Μην χειρίζεστε το μηχάνημα χωρίς να βρίσκεται στη θέση του ο προφυλακτήρας ή αν ο προφυλακτήρας δεν λειτουργεί ή δεν συντηρείται σωστά.
- Μην χρησιμοποιείτε ποτέ το δισκοπρίονο χωρίς την πλάκα πριονίσματος τοποθετημένη.

- Ποτέ μη βάζετε κανένα χέρι στο χώρο της σέγας όταν το πριονιστήριο είναι συνδεδεμένο στην ηλεκτρική πηγή τροφοδοσίας.
- Ποτέ μη προσπαθήσετε να σταματήσετε το μηχάνημα όταν είναι σε λειτουργία τοποθετώντας ένα εργαλείο ή άλλο αντικείμενο στην λεπίδα για να την μπλοκάρετε. Μπορεί να προκληθεί κατά λάθος σοβαρός τραυματισμός.
- Πριν χρησιμοποιήσετε οποιοδήποτε εξάρτημα ανατρέξτε στο εγχειρίδιο οδηγιών. Η ακατάλληλη χρήση ενός εξαρτήματος μπορεί να προκαλέσει βλάβη.
- Επιλέξτε τη σωστή λεπίδα για το υλικό που θα κόψετε.
- Μην ξεπεράσετε την μέγιστη ταχύτητα που αναγράφεται στη λεπίδα πριονιού.
- Χρησιμοποιήστε μια θήκη ή φορέστε γάντια όταν πιάνετε μια λεπίδα πριονιού.
- Μη χρησιμοποιείτε λεπίδες μεγαλύτερης ή μικρότερης διαμέτρου από τη συνιστώμενη. Για σωστή διαστασιολόγηση της λεπίδας συμβουλευθείτε τα τεχνικά στοιχεία. Χρησιμοποιήστε μόνο λεπίδες με προδιαγραφές όπως αυτές που περιγράφονται σε αυτό το εγχειρίδιο, οι οποίες συμμορφώνονται με το πρότυπο EN 847-1.
- Σκεφτείτε το ενδεχόμενο να χρησιμοποιήσετε λεπίδες ειδικής σχεδίασης, για λιγότερο θόρυβο.
- Μη χρησιμοποιείτε λεπίδες από HSS (χάλυβα υψηλής ταχύτητας).
- Μη χρησιμοποιείτε λεπίδες με ρωγμές ή ζημιές.
- Μη χρησιμοποιείτε λειαντικούς δίσκους.
- Αнуψώστε τη λεπίδα από την τομή του υπό κατεργασία τεμαχίου πριν αφήσετε τον διακόπτη.
- Βεβαιωθείτε ότι ο βραχίονας είναι ασφαλώς τοποθετημένος όταν πραγματοποιείτε λοξές κοπές.
- Μη σφηνώνετε τίποτε στον ανεμιστήρα για να συγκρατήσετε τον άξονα του κινητήρα.
- Ο προφυλακτήρας λεπίδας στο πριόνι σας θα ανυψωθεί αυτόματα όταν κατέβει ο βραχίονας. Θα χαμηλώσει πάνω από τη λεπίδα όταν ανυψωθεί ο βραχίονας. Ο προφυλακτήρας μπορεί να ανυψωθεί με το χέρι κατά την εγκατάσταση ή αφαίρεση των προφυλακτών λεπίδας ή για επιθεώρηση του πριονιού. Ποτέ μην ανυψώνετε τον προφυλακτήρα λεπίδας με το χέρι εάν δεν έχει διακοπεί η λειτουργία του πριονιού.
- Το εμπρόσθιο μέρος του προφυλακτήρα φέρει περισιδωτά ανοίγματα για καλύτερη ορατότητα κατά την κοπή. Αν και τα ανοίγματα αυτά περιορίζουν σημαντικά τα εκσφενδονιζόμενα τεμάχια, υπάρχουν ανοίγματα στον προφυλακτήρα και πρέπει να φοράτε πάντα προστατευτικά γυαλιά όταν κοιτάτε μέσα από τα ανοίγματα.
- Διατηρείτε την περιοχή γύρω από το μηχάνημα σε καλή κατάσταση χωρίς διάσπαρτα υλικά, π.χ. κομματάκια και αποκόμματα.
- Ελέγχετε τακτικά ότι οι σχισμές του αέρα του κινητήρα είναι καθαρές και δεν έχουν κομματάκια υλικού.
- Όταν φθαρεί η πλάκα πριονίσματος, αντικαταστήστε την.
- Αποσυνδέστε το μηχάνημα από την παροχή ρεύματος πριν πραγματοποιήσετε οποιαδήποτε εργασία συντήρησης ή όταν αλλάζετε την λεπίδα.
- Ποτέ μην πραγματοποιείτε οποιαδήποτε εργασία καθαρισμού ή συντήρησης όταν το μηχάνημα είναι σε λειτουργία και η κεφαλή δεν είναι στην θέση αναμονής.
- Οποτε είναι εφικτό, να τοποθετείται πάντα το μηχάνημα σε ένα πάγκο.

Παραμένοντες κίνδυνοι

- Οι ακόλουθοι κίνδυνοι προέρχονται από τη χρήση των πριόνων:
- τραυματισμοί από την επαφή με τα περιστρεφόμενα τμήματα
- Παρά την εφαρμογή των σχετικών κανονισμών ασφαλείας και των διατάξεων ασφαλείας, ορισμένοι παραμένοντες κίνδυνοι δεν είναι δυνατό να αποφευχθούν. Αυτοί είναι:
- Βλάβη στην ακοή.
 - Κίνδυνοι από ατυχήματα που προέρχονται από μη καλυμμένα τμήματα της περιστρεφόμενης λεπίδας του πριονιού.

- Κίνδυνος τραυματισμού κατά την αλλαγή λεπίδας.
- Κίνδυνος σύνθλιψης δακτύλων όταν ανοίγετε τα προστατευτικά.
- Βλάβες στην υγεία από εισπνοή της σκόνης που παράγεται κατά το κόψιμο του ξύλου, ειδικά οξυάς, δρυός και MDF.

Ετικέτες επί της συσκευής

Τα παρακάτω σύμβολα βρίσκονται στο εργαλείο:



Πριν από την χρήση διαβάστε το εγχειρίδιο οδηγιών



Ειδοποίηση ασφαλούς χρήσης



Μην τοποθετείτε τα χέρια σας εντός αυτής της περιοχής

Ηλεκτρική ασφάλεια

Το ηλεκτρικό μοτέρ είναι σχεδιασμένο να λειτουργεί σε μία και μόνο τάση. Ελέγχετε πάντοτε αν η τάση τροφοδοσίας αντιστοιχεί σε αυτή που αναγράφεται στην πλακέτα του εργαλείου.



Το εργαλείο σας φέρει διπλή μόνωση κατά EN 61029. Κατά συνέπεια δε χρειάζεται καλώδιο γείωσης.

Αντικατάσταση του καλωδίου ή του ρευματολήπτη

Όταν αντικαθιστάτε το καλώδιο ή το ρευματολήπτη, κάντε το με ασφάλεια. Ένας ρευματολήπτης με γυμνά καλώδια είναι επικίνδυνος όταν τοποθετείται σε μία πρίζα ρεύματος.

Χρήση καλωδίου επέκτασης

Εάν χρειάζεται καλώδιο επέκτασης, χρησιμοποιήστε εγκεκριμένο καλώδιο επέκτασης κατάλληλο για την απορροφούμενη ηλεκτρική ισχύ αυτού του εργαλείου (δείτε τα τεχνικά στοιχεία). Η ελάχιστη διατομή του αγωγού είναι 1,5 mm².

Όταν χρησιμοποιείτε καρούλι καλωδίου, πάντα ξετυλίγετε τελείως το καλώδιο.

Ελεγχος του περιεχομένου της συσκευασίας

Στη συσκευασία υπάρχουν:

- 1 Συναρμολογημένο Γωνιακό Πριόνι
- 1 Κλειδί λεπίδας
- 1 Λεπίδα
- 1 Φυλλάδιο οδηγιών
- 1 Αναλυτικό σχέδιο

- Ελέγξτε το εργαλείο, τα ανταλλακτικά και τα εξαρτήματα για βλάβες που ίσως έχουν προκληθεί κατά τη μεταφορά.
- Αφιερώστε λίγο χρόνο για να διαβάσετε και να κατανοήσετε όλο το φυλλάδιο οδηγιών πριν να χρησιμοποιήσετε το εργαλείο.

Περιγραφή (εικ. A1 – A6)

Το γωνιακό σας πριόνι DW712 έχει σχεδιαστεί για την επαγγελματική κοπή ξύλου, προϊόντων ξύλου, αλουμινίου και πλαστικού. Πραγματοποιεί λειτουργίες πριονίσματος εγκάρσιας κοπής, κοπής με φάλτσο και τοξότμησης με ευκολία, ακρίβεια και ασφάλεια.

A1

- 1 Διακόπτης λειτουργίας on/off
- 2 Κινητός κάτω προφυλακτήρας
- 3 Αριστερός οδηγός
- 4 Μοχλός γωνιακής κοπής
- 5 Ασφάλεια γωνιακής κοπής
- 6 Κλίμακα γωνιακής κοπής

- 7 Δεξιός οδηγός
- 8 Ρυθμιστικός αναστολέας ενδιάμεσης θέσης φαλτσογωνιάς
- 9 Ρυθμιστικός αναστολέας θέσης φαλτσογωνιάς
- 10 Κλίμακα φαλτσογωνιάς
- 11 Λαβή σύσφιξης φαλτσογωνιάς
- 12 Αναστολέας αυλάκωσης
- 13 Κουμπί ασφάλισης ράγας
- 14 Κάτω πείρος ασφάλισης κεφαλής
- 15 Κουμπί ρύθμισης βάθους αυλάκωσης
- 16 Κουμπί ασφάλισης άξονα
- 17 Μοχλός απελευθέρωσης ασφάλειας κεφαλής
- 18 Λαβή λειτουργίας
- 19 Ρυθμιστής ταχύτητας

- A2
- 23 Ανω προφυλακτήρας
- 24 Προσαρμογέας αφαίρεσης σκόνης
- 25 Ράγες
- 26 Κλειδί λεπίδας
- 27 Κουμπί παράκαμψης αναστολέα φαλτσογωνιάς
- 28 Ρυθμιστικός αναστολέας κατακόρυφης θέσης
- 29 Σταθεροποιητής βάσης
- 30 Κουμπί σύσφιξης αριστερής πλευράς επάνω οδηγού
- 31 Εσοχή χεριού
- 32 Πλάκα πριονίσματος

Προαιρετικά εξαρτήματα

- A4
 - 35 Βάση ποδιών
- A5
 - 36 Υποδοχή οδηγού

- A6
- 37 Κιτ εξαγωγής πριονιδιού

- A7
- 38 Ιμάντας μεταφοράς

Εγκατάσταση

Αφαίρεση της συσκευασίας (εικ. B1 & B2)

- Αφαιρέστε προσεκτικά το πριόνι από το υλικό συσκευασίας.
- Μετακινήστε το σταθεροποιητή (29) προς τα μέσα ή προς τα έξω μέχρι να έρθει σε επαφή με την επιφάνεια εργασίας. Σφίξτε τις βίδες (39).
- Απελευθερώστε το κουμπί ασφάλισης της ράγας (13) και σπρώξτε προς τα πίσω την κεφαλή του πριονιού μέχρι να ασφαλίσει στην πίσω θέση.
- Πιέστε τη λαβή λειτουργίας (18) και τραβήξτε έξω τον ασφαλιστικό πείρο (14), όπως φαίνεται.
- Χαλαρώστε ελαφρά την πίεση προς τα κάτω και αφήστε την κεφαλή να ανέλθει στο πλήρες ύψος της.



Μη χρησιμοποιείτε ποτέ το πριόνι χωρίς τον σταθεροποιητή.

Στερέωση σε πάγκο (εικ. C)

- Υπάρχουν οπές (40) και στα τέσσερα πόδια για τη διευκόλυνση της στερέωσης σε πάγκο. Προβλέπονται δύο οπές διαφορετικών μεγεθών για να ταιριάζουν σε διαφορετικά μεγέθη βιδών. Χρησιμοποιήστε μία από τις δύο οπές. Δεν είναι αναγκαίο να χρησιμοποιήσετε και τις δύο. Πάντα τοποθετείτε το πριόνι γερά για να εμποδίζετε τη μετακίνησή του.

Για διευκόλυνση της μεταφοράς, το εργαλείο μπορεί να τοποθετηθεί σε κομμάτι κοντραπλακέ πάχους 12.5 mm ή περισσότερο που μπορεί στη συνέχεια να σφιχθεί στο υποστήριγμα εργασίας σας ή να μετακινηθεί σε άλλους χώρους εργασίας και να ξανασφιχθεί.

- Όταν τοποθετείτε το πριόνι σας στο κομμάτι κοντραπλακέ, βεβαιωθείτε ότι οι βίδες στερέωσης δεν προεξέχουν από το κάτω μέρος του ξύλου. Το κοντραπλακέ πρέπει να κάθεται ισοπέδα στο υποστήριγμα εργασίας. Όταν σφίγγετε το πριόνι σε οποιαδήποτε επιφάνεια εργασίας, σφίξτε μόνο στις προεξοχές σύσφιξης όπου βρίσκονται οι οπές των βιδών στερέωσης. Η σύσφιξη σε κάθε άλλο σημείο θα έχει επιπτώσεις στη σωστή λειτουργία του πριονιού.
- Για να εμποδίσετε την παρεμπόδιση και ανακρίβεια, βεβαιωθείτε ότι η επιφάνεια στερέωσης δεν είναι παραμορφωμένη ή με άλλο τρόπο ανομοιόμορφη. Εάν το πριόνι ταλαντεύεται στην επιφάνεια, τοποθετήστε ένα λεπτό κομμάτι υλικού κάτω από το πόδι του πριονιού μέχρι το πριόνι να στερεωθεί καλά στην επιφάνεια.

Συναρμολόγηση



Βγάξτε πάντοτε το εργαλείο από την πρίζα πριν προχωρήσετε σε εργασίες συναρμολόγησης.

Τοποθέτηση λεπίδας πριονιού (εικ. E1 - E5)

- Πιέστε τον μοχλό απελευθέρωσης ασφάλειας κεφαλής (17) για να απελευθερώσετε τον κάτω προφυλακτήρα (2), στη συνέχεια ανυψώστε τον κάτω προφυλακτήρα όσο γίνεται περισσότερο.
- Χαλαρώστε τη βίδα του στηρίγματος του προφυλακτήρα (43) επαρκώς ώστε να μπορεί το στήριγμα του προφυλακτήρα (44) να ανυψωθεί και να έχετε πρόσβαση στην ασφαλιστική βίδα της λεπίδας (45).
- Κρατώντας τον κάτω προφυλακτήρα στην ανασηκωμένη θέση μέσω της βίδας του στηρίγματος του προφυλακτήρα (43), πατήστε το κουμπί κλειδώματος άξονα (16) με το ένα χέρι, και κατόπιν χρησιμοποιήστε το παρεχόμενο κλειδί λεπίδας (26) με το άλλο χέρι για να λύσετε τη βίδα της λεπίδας με το αριστερόστροφο σπείρωμα (45), στρέφοντας προς τα δεξιά.



Για να χρησιμοποιήσετε την ασφάλεια άξονα, πιέστε το κουμπί όπως φαίνεται και περιστρέψτε τον άξονα με το χέρι μέχρι να αισθανθείτε ότι πιάνει η ασφάλεια. Συνεχίστε να πιέζετε το ασφαλιστικό κουμπί για να εμποδίζετε τη περιστροφή του άξονα.

- Αφαιρέστε την ασφαλιστική βίδα λεπίδας (45) και το εξωτερικό κολάρο του άξονα (46).
- Εγκαταστήστε τη λεπίδα πριονιού (47) στην υποδοχή (48) που προβλέπεται στο εσωτερικό κολάρο του άξονα (49), εξασφαλίζοντας ότι τα δόντια στη κάτω άκρη της λεπίδας δείχνουν προς το πίσω μέρος του πριονιού (μακριά από τον χειριστή).
- Τοποθετήστε πάλι το εξωτερικό κολάρο του άξονα (46).
- Σφίξτε την ασφαλιστική βίδα της λεπίδας (45) στρίβοντάς την αντίθετα με τη φορά των δεικτών του ρολογιού κρατώντας την ασφάλεια του άξονα μπλοκαρισμένη με το άλλο χέρι σας.
- Μετακινήστε το στήριγμα του προφυλακτήρα (44) προς τα κάτω ώστε να καλύπτει πλήρως την ασφαλιστική βίδα της λεπίδας.
- Σφίξτε τη βίδα στηρίγματος του προφυλακτήρα (43).



Ποτέ μη πιέζετε τον ασφαλιστικό πείρο του άξονα ενώ περιστρέφεται η λεπίδα. Φροντίστε να κρατάτε το στήριγμα του προφυλακτήρα κάτω και να σφίξετε καλά τις βίδες του αφού εγκαταστήσετε τη λεπίδα.

Ρύθμιση

Βγάζετε πάντοτε το εργαλείο από την πρίζα πριν προχωρήσετε σε εργασίες ρύθμισης.

Το Γωνιακό Πριόνι σας ρυθμίστηκε επακριβώς στο εργοστάσιο.

Εάν χρειάζεται επαναρύθμιση λόγω της μεταφοράς και διακίνησής του ή για οποιονδήποτε άλλο λόγο, ακολουθήστε τα στάδια παρακάτω για να ρυθμίσετε το πριόνι σας. Αυτές οι ρυθμίσεις, αφού γίνουν, πρέπει να παραμείνουν ακριβείς.

Ελεγχος και ρύθμιση της λεπίδας στον οδηγό (εικ. F1 - F4)

- Απελευθερώστε το μοχλό γωνιακής κοπής (4) και πιέστε την ασφάλεια γωνιακής κοπής (5) για να απελευθερώσετε το βραχίονα γωνιακής κοπής (50).
- Στρέψτε τον βραχίονα γωνιακής κοπής μέχρι η ασφάλεια να βρίσκεται στη θέση γωνιακής κοπής 0°. Μη σφίξετε το μοχλό.
- Τραβήξτε προς τα κάτω τη κεφαλή μέχρι η λεπίδα να εισέλθει λίγο στη πλάκα πριονίσματος του πριονιού (51).
- Τοποθετήστε ένα ορθογωνιόμετρο (52) στην αριστερή πλευρά (7) του οδηγού και λεπίδας (47) (εικ. F3).



Μην αγγίζετε τις άκρες των δοντιών της λεπίδας με το ορθογωνιόμετρο.

- Για να ρυθμίσετε, κάντε τα ακόλουθα:
- Χαλαρώστε τις βίδες (53) και μετακινήστε το σύνολο κλίμακας/βραχίονα γωνιακής κοπής προς τα αριστερά ή δεξιά μέχρι η λεπίδα να είναι σε γωνία 90° με τον οδηγό όπως μετράται με το ορθογωνιόμετρο.
- Σφίξτε ξανά τις βίδες (53). Μη δώστε προσοχή στην ένδειξη του δείκτη γωνιακής κοπής σ' αυτό το σημείο.

Ρύθμιση του δείκτη γωνιακής κοπής (εικ. F1, F2 & G)

- Απελευθερώστε το μοχλό γωνιακής κοπής (4) και πιέστε την ασφάλεια γωνιακής κοπής (5) για να απελευθερώσετε το βραχίονα γωνιακής κοπής (50).
- Μετακινήστε τον βραχίονα γωνιακής κοπής για να ρυθμίσετε τον δείκτη γωνιακής κοπής (54) στη θέση μηδέν, όπως φαίνεται στο σχήμα G.
- Με το μοχλό γωνιακής κοπής χαλαρωμένο, αφήστε την ασφάλεια γωνιακής κοπής να πιάσει στη θέση της καθώς περιστρέφετε τον βραχίονα γωνιακής κοπής και τον περνάτε από τη θέση μηδέν.
- Παρατηρήστε το δείκτη (54) και την κλίμακα γωνιακής κοπής (6). Αν ο δείκτης δε δείχνει ακριβώς μηδέν, λύστε τη βίδα (55), μετακινήστε το δείκτη στην ένδειξη 0° και σφίξτε τη βίδα.

Ρύθμιση γωνιακής κοπής/ράβδου συγκράτησης (εικ. H)

Αν η βάση του πριονιού μπορεί να μετακινηθεί ενώ ο μοχλός γωνιακής κοπής (4) είναι ασφαλισμένος, η γωνιακή κοπή/ράβδος συγκράτησης (56) πρέπει να ρυθμιστεί.

- Απασφαλίστε το μοχλό γωνιακής κοπής (4).
- Σφίξτε πλήρως τη γωνιακή κοπή/ράβδο συγκράτησης (56) χρησιμοποιώντας ένα κατσαβίδι (57). Επειτα χαλαρώστε τη ράβδο κατά ένα τέταρτο της στροφής.
- Βεβαιωθείτε ότι ο πάγκος δεν κινείται όταν ο μοχλός (4) είναι ασφαλισμένος σε τυχαία (όχι προρυθμισμένη) γωνία.

Ελεγχος και ρύθμιση της λεπίδας στον πάγκο (εικ. I1 - I4)

- Χαλαρώστε τη λαβή σύσφιξης φάλτσογωνιάς (11).
- Πιέστε τη κεφαλή του πριονιού προς τα δεξιά για να εξασφαλίσετε ότι είναι σε εντελώς κατακόρυφη θέση και σφίξτε τη λαβή σύσφιξης φάλτσογωνιάς.
- Τραβήξτε προς τα κάτω τη κεφαλή μέχρι η λεπίδα να εισέλθει λίγο στη πλάκα πριονίσματος του πριονιού (51).

- Τοποθετήστε ένα πρότυπο τετράγωνο (52) επάνω στον πάγκο, ώστε να ακουμπά στη λεπίδα (47) (εικ. I2).



Μην αγγίζετε τις άκρες των δοντιών της λεπίδας με το ορθογωνιόμετρο.

- Για να ρυθμίσετε, κάντε τα ακόλουθα:
- Χαλαρώστε τη λαβή σύσφιξης φάλτσογωνιάς (11) και στρέψτε τον αναστολέα ρύθμισης κατακόρυφης θέσης (28) προς τα μέσα ή προς τα έξω μέχρι η λεπίδα να βρεθεί στις 90° σε σχέση με τον πάγκο, όπως μετράται με το ορθογωνιόμετρο.
- Εάν ο δείκτης φάλτσογωνιάς (58) δεν δείχνει μηδέν στην κλίμακα φάλτσογωνιάς (10), χαλαρώστε τη βίδα (59) που ασφαλίσει τον δείκτη και μετακινήστε τον δείκτη όσο χρειάζεται.

Ρύθμιση του οδηγού (εικ. J)

Το άνω μέρος της αριστερής πλευράς του οδηγού μπορεί να ρυθμιστεί προς τα αριστερά για να αφήνει διάκενο, επιτρέποντας στο πριόνι να κόβει λοξά με πλήρη γωνία 48° αριστερά. Για να ρυθμίσετε τον οδηγό (3):

- Χαλαρώστε την πλαστική λαβή (30) και σύρετε τον οδηγό προς τα αριστερά.
- Κάνετε εκ κενώ λειτουργία με το πριόνι εκτός λειτουργίας και ελέγξτε την ύπαρξη διακένου. Ρυθμίστε τον οδηγό ώστε να είναι όσο το δυνατό πιο κοντά στη λεπίδα για να παρέχει μέγιστη υποστήριξη του υπό κατεργασία τεμαχίου, χωρίς να παρεμβάλλεται στην κίνηση του βραχίονα προς τα πάνω και προς τα κάτω.
- Σφίξτε καλά τη λαβή.



Η εγκοπή οδήγησης (60) μπορεί να φράξει από τα πριονίδια. Χρησιμοποιείστε μία βέργα ή αέρα χαμηλής πίεσης για να καθαρίσετε την εγκοπή του προφυλακτήρα.

Παράκαμψη των αναστολέων φάλτσογωνιάς (εικ. K)

Οι αναστολές φάλτσογωνιάς διευκολύνουν την ρύθμιση της λεπίδας του πριονιού στην κατακόρυφη θέση και στη θέση φάλτσογωνιάς. Παρακάμπτοντας τους αναστολές φάλτσογωνιάς, μπορείτε να ρυθμίσετε τη φάλτσογωνία από 2° δεξιά έως 48° αριστερά.

- Για να παρακάμψετε τους αναστολές φάλτσογωνιάς, απελευθερώστε πρώτα την κεφαλή του πριονιού και σπρώξτε την ελαφρώς προς τα αριστερά, και έπειτα τραβήξτε προς τα έξω το κουμπί παράκαμψης (27) και στρέψτε το στην θέση παράκαμψης (62). Το κουμπί παράκαμψης ασφαλίσει αυτόματα.
- Ρυθμίστε την απαιτούμενη φάλτσογωνία και ασφαλίστε την κεφαλή σε αυτή τη θέση.
- Για να διακόψετε την παράκαμψη, στρέψτε το κουμπί παράκαμψης (27) πάλι στην θέση αναστολής φάλτσογωνιάς (61).

Ενδιάμεσος αναστολέας φάλτσογωνιάς

Η ενδιάμεση φάλτσογωνία έχει προκαθοριστεί στις 33,85°, επιτρέποντας την ταχεία ρύθμιση κοπής διαμόρφωσης κορώνας.

- Για να ενεργοποιήσετε τον ενδιάμεσο αναστολέα φάλτσογωνιάς, στρέψτε το κουμπί παράκαμψης (27) στην ενδιάμεση θέση αναστολέα φάλτσογωνιάς (63).

Ελεγχος και ρύθμιση της φάλτσογωνιάς (εικ. A1, A2 & I5)

- Βεβαιωθείτε ότι το κουμπί παράκαμψης (27) βρίσκεται στην θέση αναστολέα φάλτσογωνιάς.
- Χαλαρώστε τη λαβή σύσφιξης του αριστερού οδηγού (30) και σύρατε το άνω μέρος του αριστερού οδηγού όσο γίνεται προς τα αριστερά.
- Χαλαρώστε τη λαβή σύσφιξης φάλτσογωνιάς (11) και μετακινήστε την κεφαλή του πριονιού προς τα αριστερά. Αυτή είναι η θέση λοξής κοπής 45°.
- Για να ρυθμίσετε, κάντε τα ακόλουθα:

- Στρέψτε την βίδα αναστολέα (9) προς τα μέσα ή προς τα έξω όπως απαιτείται μέχρι ο δείκτης (58) να δείχνει 45°.

Ελεγχος και ρύθμιση της ενδιάμεσης φάλτσογωνίας (εικ. A1, A2 & I6)

- Βεβαιωθείτε ότι το κουμπί παράκαμψης (27) βρίσκεται στην ενδιάμεση θέση αναστολέα φάλτσογωνίας.
- Χαλαρώστε τη λαβή σύσφιξης του αριστερού οδηγού (30) και σύρατε το άνω μέρος του αριστερού οδηγού όσο γίνεται προς τα αριστερά.
- Χαλαρώστε τη λαβή σύσφιξης φάλτσογωνίας (11) και μετακινήστε την κεφαλή του πριονιού προς τα αριστερά. Αυτή είναι η θέση λοξής κοπής 33,85°.
- Για να ρυθμίσετε, κάντε τα ακόλουθα:
- Στρέψτε την βίδα αναστολέα (8) προς τα μέσα ή προς τα έξω όπως απαιτείται μέχρι ο δείκτης (58) να δείχνει 33,85°.

Ρύθμιση οδηγού ράγας (εικ. L)

- Ελέγχετε τακτικά τις ράγες για διάκενο.
- Για να μειώσετε το διάκενο, περιστρέψτε σταδιακά την βίδα ρύθμισης (64) προς τα δεξιά ενώ σέρνετε την κεφαλή του πριονιού προς τα εμπρός και προς τα πίσω.

Οδηγίες χρήσεως



- Τηρείτε πάντοτε τις οδηγίες ασφαλείας και τους ισχύοντες κανονισμούς.

Πριν από τη λειτουργία:

- Εγκαταστήστε την κατάλληλη λεπίδα πριονιού. Μη χρησιμοποιείτε υπερβολικά φθαρμένες λεπίδες. Η μέγιστη ταχύτητα περιστροφής του εργαλείου δεν πρέπει να υπερβαίνει αυτή της λεπίδας πριονιού.
- Μη προσπαθείτε να κόψετε υπερβολικά μικρά κομμάτια.
- Αφήστε τη λεπίδα να κόβει ελεύθερα. Μη την εξαναγκάσετε.
- Αφήστε τον κινητήρα να φτάσει τη πλήρη ταχύτητά του πριν από την κοπή.
- Βεβαιωθείτε ότι όλες οι ασφαλιστικές λαβές και οι λαβές σύσφιξης είναι σφιχτές.
- Στερεώστε το προς κατεργασία αντικείμενο.
- Αν και αυτό το πριόνι προορίζεται για την κοπή ξύλου και πολλών μη μεταλλικών υλικών, οι παρούσες οδηγίες λειτουργίας αναφέρονται στην κοπή ξύλου μόνο. Οι ίδιες οδηγίες ισχύουν και για άλλα υλικά. Μη κόβετε μεταλλικά (σιδερένια και χαλύβδινα) υλικά, τσιμέντο με ίνες ή υλικά τοιχοποιίας με αυτό το πριόνι!
- Φροντίστε να χρησιμοποιείτε τη πλάκα πριονίσματος. Μη λειτουργείτε το μηχάνημα εάν η σχισμή πριονίσματος είναι πλατύτερη από 10 mm.

Ανοιγμα και κλείσιμο με διακόπτη (εικ. M)

Υπάρχει μια οπή (65) στην σκανδάλη για την τοποθέτηση λουκέτου για το κλειδί του εργαλείου.

- Για να θέσετε το εργαλείο σε λειτουργία, πιέστε το διακόπτη on-off (1).
- Για να σταματήσετε το εργαλείο απελευθερώστε το διακόπτη.

Ρύθμιση της μεταβλητής ταχύτητας (εικ. M)

Ο ρυθμιστής ταχύτητας (19) μπορεί να χρησιμοποιηθεί για τη ρύθμιση της μέγιστης ταχύτητας εκ των προτέρων.

- Περιστρέψτε το κουμπί (19) στην επιθυμητή τιμή, η οποία εκφράζεται με έναν αριθμό.
- Χρησιμοποιείται υψηλές ταχύτητες για το πριόνισμα μαλακών υλικών όπως το ξύλο. Χρησιμοποιείτε χαμηλές ταχύτητες για το πριόνισμα μετάλλων.

Βασικές εργασίες κοπής

Κάθετη Ευθεία Εγκάρσια Τομή (εικ. A1, A2 & N)

- Απελευθερώστε το μοχλό γωνιακής κοπής (4) και πιέστε την ασφάλεια γωνιακής κοπής (5).
- Βάλτε την ασφάλεια γωνιακής κοπής στη θέση 0° και σφίξτε τον μοχλό γωνιακής κοπής.
- Τοποθετήστε το ξύλο που πρόκειται να κοπεί σε επαφή με τον οδηγό (3 & 7).
- Κρατήστε τη λαβή λειτουργίας (18) και πιέστε τον μοχλό απελευθέρωσης ασφαλείας κεφαλής (17) για να απελευθερώσετε την κεφαλή. Πιέστε τον διακόπτη σκανδάλης (1) για να ξεκινήσετε τον κινητήρα.
- Πιέστε την κεφαλή για να επιτρέψετε στη λεπίδα να κόψει το ξύλο και να εισέλθει στην πλαστική πλάκα πριονίσματος (32).
- Μετά την ολοκλήρωση της κοπής, απελευθερώστε το διακόπτη και περιμένετε η λεπίδα του πριονιού να ακινητοποιηθεί τελείως προτού η κεφαλή επιστρέψει στην επάνω θέση αναμονής.

Εκτέλεση συρόμενης κοπής (εικ. O)

Η ράβδος του οδηγού επιτρέπει την κοπή μεγαλύτερων τεμαχίων εργασίας από 50 x 100 mm έως 500 x 1000 mm χρησιμοποιώντας μια κίνηση ολίσθησης προς τα έξω, προς τα κάτω και προς τα πίσω.

- Απελευθερώστε το κουμπί ασφαλείας της ράγας (13).
- Τραβήξτε την κεφαλή του πριονιού προς το μέρος σας και θέστε σε λειτουργία το εργαλείο.
- Σπρώξτε την λεπίδα του πριονιού μέσα στο τεμάχιο εργασίας και σπρώξτε την κεφαλή προς τα πίσω για να ολοκληρώσετε την κοπή.
- Συνεχίστε όπως περιγράφεται παραπάνω.



- Μην πραγματοποιείτε συρόμενες κοπές σε τεμάχια εργασίας που είναι μικρότερα από 50 x 100 mm.
- Θυμηθείτε να ασφαλίσετε την κεφαλή του πριονιού στην πίσω θέση όταν τελειώσετε τις συρόμενες κοπές.

Κατακόρυφη γωνιακή εγκάρσια τομή (εικ. A1, A2 & P)

- Απελευθερώστε το μοχλό γωνιακής κοπής (4) και πιέστε την ασφάλεια γωνιακής κοπής (5). Μετακινήστε το βραχίονα αριστερά ή δεξιά στην απαιτούμενη γωνία.
- Η ασφάλεια γωνιακής κοπής θα τοποθετηθεί αυτόματα στις 10°, 15°, 22,5°, 31,62° και 45° στα αριστερά και στα δεξιά, και στις 50° στα αριστερά 60° στα δεξιά. Εάν απαιτείται οποιαδήποτε ενδιάμεση γωνία, κρατήστε καλά την κεφαλή και ασφαλίστε σφίγγοντας το μοχλό γωνιακής κοπής.
- Θα πρέπει πάντα να εξασφαλίζετε ότι ο μοχλός γωνιακής κοπής είναι καλά ασφαλισμένος πριν από την κοπή.
- Ενεργήστε όπως και για την κατακόρυφη ευθύγραμμη εγκάρσια τομή.



Κατά την γωνιακή κοπή του άκρου τεμαχίου ξύλου με μικρή προεξοχή, τοποθετήστε το ξύλο έτσι ώστε να εξασφαλιστεί ότι η προεξοχή γίνεται προς την πλευρά της λεπίδας με την μεγαλύτερη γωνία σε σχέση με τον οδηγό, δηλαδή αριστερή γωνιακή κοπή, προεξοχή προς τα δεξιά - δεξιά γωνιακή κοπή, προεξοχή προς τα αριστερά.

Φάλτσογωνιά (εικ. A1, A2 & Q)

Η ρύθμιση της φάλτσογωνίας μπορεί να από 2° αριστερά μέχρι 48° δεξιά και η κοπή μπορεί να γίνει με το βραχίονα γωνιακής κοπής σε θέση μεταξύ του μηδέν και της θέσης γωνιακής κοπής 45° δεξιά ή αριστερά.

- Χαλαρώστε τη λαβή σύσφιξης οδηγού αριστερής πλευράς (30) και σύρατε το επάνω μέρος της αριστερής πλευράς (3) προς τα αριστερά μέχρι όσο φτάνει.

Χαλαρώστε τη λαβή σύσφιξης φαλτσογωνιάς (11) και ρυθμίστε τη φαλτσογωνιά όπως επιθυμείτε.

- Σφίξτε καλά τη λαβή σύσφιξης φαλτσογωνιάς (11).
- Ενεργήστε όπως και για την κατακόρυφη ευθύγραμμη εγκάρσια τομή.

Ποιότητα κοπής

Η ομαλότητα οποιασδήποτε κοπής εξαρτάται από ορισμένες παραμέτρους, π.χ. το υλικό που κόβεται. Όταν χρειάζονται ομαλές κοπές για διακοσμητικά στοιχεία και άλλες εργασίες ακριβείας, μία κοφτερή (60 δόντια καρβιδίου) λεπίδα και ένας βραδύτερος, ομοιόμορφος ρυθμός κοπής παρέχουν τα επιθυμητά αποτελέσματα.



Εξασφαλίστε ότι το υλικό δεν γλιστρά κατά την κοπή. Σφίξτε το καλά στη θέση του. Πάντα αφήνετε τη λεπίδα να έρθει σε πλήρη ακινησία πριν ανυψώσετε τον βραχίονα. Εάν μικρές ίνες ξύλου διαχωρίζονται ακόμα από το πίσω μέρος του υπό κατεργασία τεμαχίου, κολλήστε ένα κομμάτι προφυλακτικής ταινίας πάνω στο ξύλο όπου θα γίνει η κοπή. Πριονίστε μέσω της ταινίας και αφαιρέστε προσεκτικά την ταινία όταν τελειώσετε.

Θέση σώματος και χεριών

Η σωστή τοποθέτηση του σώματος και των χεριών σας κατά τη λειτουργία του Γωνιακού Πριονιού θα κάνουν τη κοπή ευκολότερη, ακριβέστερη και ασφαλέστερη.

- Ποτέ μη βάζετε τα χέρια σας κοντά στη περιοχή κοπής.
- Μη βάζετε τα χέρια σας πιο κοντά στη λεπίδα από 150 mm.
- Κρατάτε σφιχτά στο τραπέζι το υπό κατεργασία τεμάχιο και τον οδηγό κατά την κοπή. Διατηρείτε τα χέρια στη θέση τους μέχρι να ελευθερωθεί ο διακόπτης λειτουργίας και η λεπίδα να σταματήσει πλήρως.
- Εκτελείτε πάντα εν κενώ λειτουργίες (χωρίς ρεύμα) πριν τελειώσετε τις κοπές έτσι ώστε να μπορείτε να ελέγξετε τη διαδρομή της λεπίδας.
- Μη δισταυρώνετε τα χέρια σας όπως φαίνεται.
- Πατάτε και με τα δύο πόδια σας γερά στο πάτωμα και διατηρείτε σωστή ισορροπία.
- Καθώς μετακινείτε τον βραχίονα του πριονιού αριστερά και δεξιά, ακολουθήστε τον και σταθείτε ελαφρά στο πλευρό της λεπίδας του πριονιού.
- Κοιτάτε μέσω των περιδωτών ανοιγμάτων του προφυλακτήρα όταν ακολουθείτε γραμμή χαραγμένη με μολύβι.

Κοπή πλαισίων για εικόνες, κουτιών με οπές ή άλλων τετράπλευρων ειδών (εικ. R1 & R2)

Κόψιμο καλουπιών και άλλων πλαισίων

Προσπαθήστε να εκτελέσετε μερικές απλές εργασίες χρησιμοποιώντας άχρηστα κομμάτια ξύλου μέχρι να αποκτήσετε "αίσθηση" του πριονιού. Το πριόνι σας είναι το τέλειο εργαλείο για κοπή γωνιών όπως αυτή που φαίνεται στο σχήμα R1. Ο σύνδεσμος που φαίνεται μπορεί να γίνει χρησιμοποιώντας τη ρύθμιση λοξής ή γωνιακής κοπής.

Χρησιμοποιώντας τη ρύθμιση λοξής κοπής

Η λοξή γωνία για τις δύο σανίδες ρυθμίζεται στις 45° η κάθε μία, δημιουργώντας γωνία 90°. Ο βραχίονας γωνιακής κοπής είναι ασφαλισμένος στη θέση μηδέν. Το ξύλο τοποθετείται με την πλατιά επίπεδη πλευρά επάνω στο τραπέζι και τη στενή πλευρά επάνω στον οδηγό.

Χρησιμοποιώντας τη ρύθμιση γωνιακής κοπής

Η ίδια τομή μπορεί να γίνει με γωνιακή κοπή δεξιά και αριστερά με την πλατιά επιφάνεια πάνω στον οδηγό.

Τα δύο σχέδια (εικ. R1 & R2) είναι για τετράπλευρα αντικείμενα μόνο. Καθώς ο αριθμός πλευρών αλλάζει, έτσι αλλάζουν και οι γωνίες γωνιακής και λοξής κοπής.

Το διάγραμμα παρακάτω δίνει τις σωστές γωνίες για μία ποικιλία σχημάτων, υποθέτοντας ότι όλες οι πλευρές είναι ίδιου μήκους. Για ένα σχήμα που δεν φαίνεται στο διάγραμμα, διαφέρετε τις 180° με τον αριθμό των πλευρών για να καθορίσετε τη γωνία γωνιακής ή λοξής κοπής.

Αριθμός πλευρών	Γωνία γωνιακής ή λοξής κοπής
4	45°
5	36°
6	30°
7	25,7°
8	22,5°
9	20°
10	18°

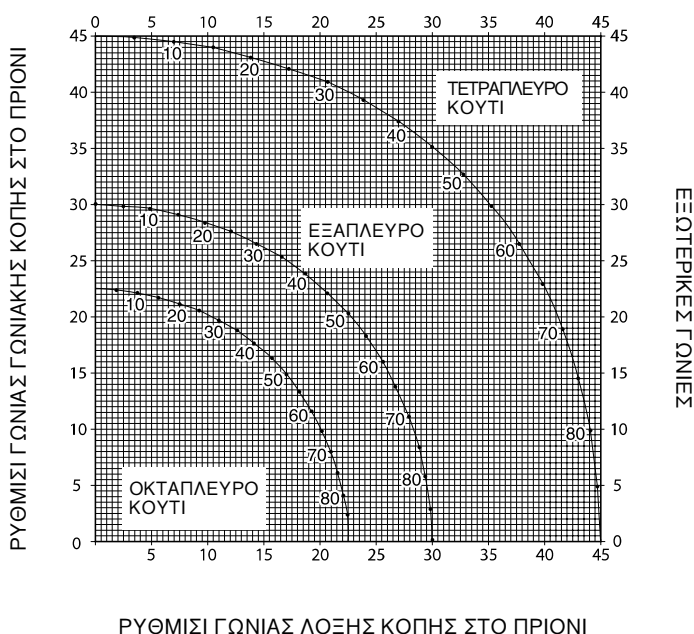
Σύνθετη λοξοκοπή (εικ. S1 & S2)

Σύνθετη γωνιακή κοπή είναι μία κοπή που γίνεται χρησιμοποιώντας γωνιακή (σχήμα R2) και λοξή (σχήμα R1) κοπή συγχρόνως. Αυτός είναι ο τύπος κοπής που χρησιμοποιείται για τη κατασκευή πλαισίων ή κουτιών με κεκλιμένες πλευρές όπως αυτό που φαίνεται στο σχήμα S1.



Εάν η γωνία κοπής ποικίλλει από κοπή σε κοπή, βεβαιωθείτε ότι η λαβή σύσφιξης φαλτσογωνιάς και η λαβή στερέωσης γωνιακής κοπής έχουν σφίξει καλά. Οι λαβές αυτές θα πρέπει να σφίγγονται μετά από οποιαδήποτε αλλαγή της φαλτσογωνιάς ή της γωνιακής κοπής.

- Το διάγραμμα που φαίνεται παρακάτω θα σας βοηθήσει για να επιλέξετε τις σωστές ρυθμίσεις λοξής και γωνιακής κοπής για συνήθεις σύνθετες γωνιακές κοπές. Για να χρησιμοποιήσετε το διάγραμμα, επιλέξτε την επιθυμητή γωνία "A" (εικ. S2) της εργασίας σας και εντοπίστε αυτή τη γωνία στο κατάλληλο τόξο στο διάγραμμα. Από αυτό το σημείο ακολουθήστε το διάγραμμα με ευθεία κάτω για να βρείτε τη σωστή γωνία λοξής κοπής και με ευθεία εγκάρσιως για να βρείτε τη σωστή γωνία γωνιακής κοπής.
- Ρυθμίστε το πριόνι σας στις καθορισμένες γωνίες και κάνετε μερικές δοκιμαστικές τομές.
- Εξασκηθείτε τοποθετώντας τα κομμάτια κοπής μαζί. Παράδειγμα: Για να κάνετε ένα τετράπλευρο κουτί με εξωτερικές γωνίες 25° (γωνία "A") (εικ. S2), χρησιμοποιήστε το άνω δεξιά τόξο. Βρείτε το 25° στην κλίμακα τόξου. Ακολουθήστε την οριζόντια γραμμή προς τη μία ή την άλλη πλευρά για να βρείτε τη ρύθμιση γωνίας γωνιακής κοπής στο πριόνι (23°).



Ομοίως ακολουθήστε την κατακόρυφη γραμμή προς τα πάνω ή προς τα κάτω για να βρείτε τη ρύθμιση γωνίας λοξής κοπής του πριονιού (40°). Πάντα προσπαθείτε να κάνετε τομές σε μερικά άχρηστα κομμάτια ξύλου για να επαληθεύετε τις ρυθμίσεις του πριονιού.

Κοπή διακοσμητικών στοιχείων

Η κοπή διακοσμητικών στοιχείων γίνεται σε φалтσογωνία 45°.

- Πριν από την εκτέλεση οποιασδήποτε κοπής προβείτε σε ένα “ξηρό” πέρασμα χωρίς να λειτουργεί το εργαλείο.
- Όλες οι κοπές γίνονται με την πλάτη του ανάγλυφου να εφάπτεται επίπεδα επάνω στο πριόνι.

Εσωτερική γωνία

- Αριστερή πλευρά
- Τοποθετήστε το ανάγλυφο με το επάνω μέρος της κόντρα στον οδηγό.
- Φυλάξτε την αριστερή πλευρά της κοπής.

- Δεξιά πλευρά
- Τοποθετήστε τη διαμόρφωση με το κάτω μέρος της κόντρα στον οδηγό.
- Φυλάξτε την αριστερή πλευρά της κοπής.

Εξωτερική γωνία

- Αριστερή πλευρά
- Τοποθετήστε τη διαμόρφωση με το κάτω μέρος της κόντρα στον οδηγό.
- Φυλάξτε την δεξιά πλευρά της κοπής.

- Δεξιά πλευρά
- Τοποθετήστε το ανάγλυφο με το επάνω μέρος της κόντρα στον οδηγό.
- Φυλάξτε την δεξιά πλευρά της κοπής.

Κοπή διαμορφώσεων κορώνας

Η κοπή μίας διαμόρφωσης κορώνας γίνεται με μία σύνθετη γωνιακή κοπή. Για να επιτευχθεί η μεγαλύτερη δυνατή ακρίβεια, το πριόνι σας διαθέτει προκαθορισμένες θέσεις γωνιών στις 31,62° γωνιακή κοπή και 33,85° λοξή κοπή. Οι ρυθμίσεις αυτές είναι για τυπικές διαμορφώσεις κορώνας με γωνίες 52° στην κορυφή και γωνίες 38° στη βάση.

- Προβείτε σε δοκιμαστικές κοπές χρησιμοποιώντας κάποιο άχρηστο κομμάτι, πριν από την εκτέλεση της τελικής κοπής.
- Όλες οι κοπές γίνονται με αριστερή φалтσογωνία και με την πλάτη της διαμόρφωσης κόντρα με τη βάση.

Εσωτερική γωνία

- Αριστερή πλευρά
- Η κορυφή της διαμόρφωσης κόντρα με τον οδηγό.
- Δεξιά γωνιακή κοπή.
- Φυλάξτε την αριστερή πλευρά της κοπής.

- Δεξιά πλευρά
- Το κάτω άκρο της διαμόρφωσης κόντρα με τον οδηγό.
- Γωνιακή κοπή αριστερά.
- Φυλάξτε την αριστερή πλευρά της κοπής.

Εξωτερική γωνία

- Αριστερή πλευρά
- Το κάτω άκρο της διαμόρφωσης κόντρα με τον οδηγό.
- Γωνιακή κοπή αριστερά.
- Φυλάξτε την δεξιά πλευρά της κοπής.

- Δεξιά πλευρά
- Η κορυφή της διαμόρφωσης κόντρα με τον οδηγό.
- Δεξιά γωνιακή κοπή.
- Φυλάξτε την δεξιά πλευρά της κοπής.

Αυλάκωση (εικ. T)

Το πριόνι σας διαθέτει έναν αναστολέα αυλάκωσης (12) και βίδα με πτερύγια (15) για το χάραγμα αυλακίων.

- Γυρίστε τον αναστολέα αυλάκωσης (12) προς το εμπρόσθιο τμήμα του πριονιού.
- Ρυθμίστε την βίδα με πτερύγια (15) για να θέσετε το βάθος της κοπής αυλάκωσης. Μπορεί να χρειαστεί να απελευθερώσετε πρώτα το ασφαλιστικό περικόχλιο (66).
- Τοποθετήστε ένα κομμάτι άχρηστου υλικού περίπου 5 cm μεταξύ του οδηγού και του τεμαχίου εργασίας προκειμένου να πραγματοποιήσετε μια ίσια κοπή.

Καθαρισμός από τη σκόνη (εικ. A2 & A6)

Το μηχανήμα αυτό διαθέτει σημείο εξαγωγής πριονιδιού (24) που μπορεί να συνδεθεί με ένα κιτ εξαγωγής πριονιδιού (37) (προαιρετικό).

- Οπου είναι δυνατό, χρησιμοποιείτε πάντα συσκευή κενού σχεδιασμένη σύμφωνα με τις ισχύουσες Οδηγίες σχετικά με εκπομπές σκόνης.

Κοπή μικρών κομματιών (εικ. A5)

Η υποδοχή του οδηγού (36) (προαιρετική) αυξάνει την ευκολία κοπής μικρών κομματιών.

Υποστήριγμα για μακρὰ τεμάχια (εικ. A4)

- Πάντα τοποθετείτε κάποιο υποστήριγμα σε μακρὰ τεμάχια.
- Για καλύτερα αποτελέσματα, χρησιμοποιείτε το υποστήριγμα επέκτασης εργασίας (35) για να αυξήσετε το πλάτος του τραπεζιού του πριονιού σας (διαθέσιμο προαιρετικά από τον αντιπρόσωπό σας). Υποστηρίζετε μακρὰ τεμάχια εργασίας χρησιμοποιώντας κατάλληλα μέσα όπως στηρίγματα ή παρόμοιες συσκευές για να εμποδίσετε τη πτώση των άκρων.

Λεπίδες πριονιού

Για να επιτύχετε τις αναφερόμενες αποδόσεις κοπής, χρησιμοποιείτε πάντα λεπίδες πριονιού 216 mm με οπές άξονα 30 mm.

Συμβουλευθείτε τον προμηθευτή σας για περισσότερες πληροφορίες σχετικά με τα κατάλληλα εξαρτήματα.

Μεταφορά (εικ. B2)

Προκειμένου να μεταφέρετε άνετα το εργαλείο, μπορείτε να συνδέσετε έναν ιμάντα μεταφοράς στη βάση. Ο ιμάντας μεταφοράς (βλ. εικ. A7) είναι προαιρετικός.

- Για να μεταφέρετε το πριόνι, χαμηλώστε την κεφαλή και πιέστε τον ασφαλιστικό πείρο (14).
- Ασφαλίστε το κουμπί ασφάλισης ράγας με την κεφαλή του πριονιού στην εμπρόσθια θέση, ασφαλίστε το βραχίονα γωνιακής κοπής στην άνω δεξιά γωνία γωνιακής κοπής, σύρετε τον οδηγό (3) τελείως προς τα μέσα και ασφαλίστε το μοχλό φалтσογωνίας (11) με την κεφαλή του πριονιού στην κατακόρυφη θέση προκειμένου το εργαλείο να γίνει όσο πιο συμπαγές γίνεται.
- Χρησιμοποιείτε πάντα τις υποδοχές για τα χέρια (31) που φαίνονται στην εικόνα B2 για να μεταφέρετε το πριόνι.

Συντήρηση

Το ηλεκτρικό εργαλείο σας DEWALT έχει σχεδιαστεί για μακρόχρονη λειτουργία με ελάχιστη συντήρηση. Για τη συνεχή και ικανοποιητική λειτουργία του χρειάζεται κατάλληλη συντήρηση και τακτικό καθάρισμα.



Καθάρισμα

Διατηρείτε τις οπές εξαερισμού καθαρές και σκουπίζετε τακτικά το εργαλείο με μαλακό ύφασμα.

- Καθαρίζετε τακτικά την επιφάνεια του πάγκου εργασίας.
- Καθαρίζετε τακτικά το σύστημα συλλογής πριονιδιού.



Αποφεύγετε τη χρήση καθαριστικών ή λιπαντικών για την συντήρηση του εργαλείου. Πιο συγκεκριμένα τα καθαριστικά με σπρέι ή αεροζόλ μπορεί να προκαλέσουν χημική αντίδραση με το πλαστικό υλικού του κάτω προφυλακτήρα.

Καθαρισμός και συντήρηση της πλάκας πριονίσματος (εικ. U)

Καθαρίζετε τακτικά την περιοχή κάτω από την πλάκα πριονίσματος. Αν η πλάκα πριονίσματος έχει φθαρεί πρέπει να αντικατασταθεί.

- Αφαιρέστε τις βίδες (67) που συγκρατούν την πλάκα πριονίσματος (32).
- Αφαιρέστε την πλάκα πριονίσματος και καθαρίστε την περιοχή κάτω από αυτήν.
- Τοποθετήστε πάλι τα μέρη της πλάκας πριονίσματος και τις βίδες.
- Σφίξτε γερά τις βίδες με το χέρι.
- Για να ρυθμίσετε την πλάκα πριονίσματος, ενεργήστε ως ακολούθως:
- Τραβήξτε προς τα κάτω τη κεφαλή μέχρι η λεπίδα να εισέλθει λίγο στη πλάκα πριονίσματος του πριονιού.
- Ρυθμίστε κάθε μέρος της πλάκας πριονίσματος ώστε να είναι τοποθετημένα κοντά στα δόντια της λεπίδας.
- Σφίξτε τις βίδες.



Διάθεση εργαλείων και περιβάλλον

Παραδώστε το εργαλείο σας σε ένα εξουσιοδοτημένο σταθμό συντήρησης.

Οι τεχνικοί του θα μεριμνήσουν για την διάθεσή του κατά τρόπο που δεν βλάπτει το περιβάλλον.

ΕΓΓΥΗΣΗ

• 30 ΗΜΕΡΩΝ ΕΓΓΥΗΣΗ ΙΚΑΝΟΠΟΙΗΤΙΚΗΣ ΑΠΟΔΟΣΗΣ •

Εάν δεν είστε πλήρως ικανοποιημένοι από την απόδοση του εργαλείου σας DEWALT, απλώς επιστρέψτε το εντός 30 ημερών, πλήρες όπως το αγοράσατε, από το εξουσιοδοτημένο Κατάστημα DEWALT, για πλήρη επιστροφή χρημάτων. Πρέπει να προσκομιστεί απόδειξη αγοράς.

• ΕΝΟΣ ΕΤΟΥΣ ΣΥΜΒΟΛΑΙΟ ΓΙΑ ΠΛΗΡΗΣ ΣΕΡΒΙΣ •

Εάν χρειάζεστε συντήρηση ή σέρβις για το εργαλείο σας DEWALT, εντός 12 μηνών από την αγορά, αυτό μπορεί να γίνει δωρεάν σε εξουσιοδοτημένο Κατάστημα Service. Πρέπει να προσκομιστεί απόδειξη αγοράς.

Η συντήρηση/service περιλαμβάνει εργασία και ανταλλακτικά για τα ηλεκτρικά εργαλεία DEWALT.

• ΕΝΟΣ ΕΤΟΥΣ ΠΛΗΡΗΣ ΕΓΓΥΗΣΗ •

Εάν το προϊόν σας της DEWALT παρουσιάζει ανωμαλία οφειλόμενη σε ελάττωμα των υλικών ή της κατασκευής εντός 12 μηνών από την ημερομηνία της αγοράς, εγγυώμαστε τη δωρεάν αντικατάσταση όλων των ελαττωματικών μερών, ή κατά την κρίση μας, τη δωρεάν αντικατάσταση ολόκληρης της μονάδας υπό την προϋπόθεση ότι:

- Δεν έχει γίνει κακή μεταχείριση του προϊόντος.
- Δεν έχει επιχειρηθεί επισκευή από μη εξουσιοδοτημένο άτομο.
- Θα προσκομιστεί απόδειξη της ημερομηνίας αγοράς.

Για να εντοπίσετε το πλησιέστερο εξουσιοδοτημένο Κατάστημα Service, παρακαλείσθε να τηλεφωνήσετε στο πλησιέστερο Κατάστημα Service της εταιρίας μας (βλέπε παρακάτω).

Εναλλακτικά, μια λίστα εξουσιοδοτημένων Καταστημάτων Service DEWALT και πολλές λεπτομέρειες σχετικά με την υπηρεσία after-sales είναι διαθέσιμες στο Internet στη διεύθυνση

www.2helpU.com.

Belgique et Luxembourg België en Luxemburg	DeWALT Weihoek 1, Nossegem 1930 Zaventem-Zuid	Tel: 02 719 07 11 Fax: 02 721 40 45 www.dewaltbenelux.com
Danmark	DeWALT Hejrevang 26 B 3450 Allerød	Tlf: 70 20 15 30 Fax: 48 14 13 99 www.dewalt-nordic.com
Deutschland	DeWALT Richard-Klinger-Straße 65510 Idstein	Tel: 06126-21-1 Fax: 06126-21-2770 www.dewalt.de
Ελλάς	BLACK & DECKER (ΕΛΛΑΣ) Α.Ε. Στράβωνος 7 & Λεωφ. Βουλιαγμένης 159 166 74 Γλυφάδα - Αθήνα	Τηλ. 010 8981616 010 8982630 Φαξ 010 8983285
España	DeWALT Parque de Negocios "Mas Blau" Edificio Muntadas, c/Bergadá, 1, Of. A6 08820 El Prat de Llobregat (Barcelona)	Tel: 934 797 400 Fax: 934 797 439
France	DeWALT Le Paisy BP 21, 69571 Dardilly Cedex	Tel: 472 20 39 72 Fax: 472 20 39 02
Helvetia Schweiz	DeWALT ROFO Kundendienst Gewerbezone Seeblick 3213 Kleinbödingen	Tel: 026 - 674 93 93 Fax: 026 - 674 93 94 www.dewalt.ch
Ireland	DeWALT Calpe House Rock Hill Black Rock, Co. Dublin	Tel: 00353-2781800 Fax: 00353-2781811
Italia	DeWALT Viale Elvezia 2 20052 Monza (Mi)	Tel: 0800-014353 Fax: 039-2387592
Nederland	DeWALT Florijnstraat 10 4879 AH Etten-Leur	Tel: 076 50 02 000 Fax: 076 50 38 184 www.dewalt.benelux.com
Norge	DeWALT Strømsveien 344 1011 Oslo	Tel: 22 99 99 00 Fax: 22 99 99 01 www.dewalt-nordic.com
Österreich	DeWALT Werkzeugevertriebs GmbH Erlaaerstraße 165, Postfach 320,1231 Wien	Tel: 01 - 66116 - 0 Fax: 01 - 66116 - 14 www.dewalt.at
Portugal	DeWALT Rua Egas Moniz 173 João do Estoril, 2766-651 Estoril	Tel: 214 66 75 00 Fax: 214 66 75 75
Suomi	DeWALT Palotie 3 01610 Vantaa Brandvägen 3 01610 Vanda	Puh: 98 25 45 40 Fax: 98 25 45 444 www.dewalt-nordic.com Tel: 98 25 45 40 Fax: 98 25 45 444 www.dewalt-nordic.com
Sverige	DeWALT Box 603 421 26 Västra Frölunda, Besöksadr. Ekonomivägen 11	Tel: 031 68 61 00 Fax: 031 68 60 08 www.dewalt-nordic.com
Türkiye	DeWALT Merkez Mahallesi, Köyaltı Mevkii, Şahnur Sokak (OTTO Binası) 34530 Yenibosna/İstanbul (PBX)	Tel: 021 26 39 06 26 Faks: 021 26 39 06 35
United Kingdom	DeWALT 210 Bath Road Slough, Berks SL1 3YD	Tel: 01753-56 70 55 Fax: 01753-57 21 12