

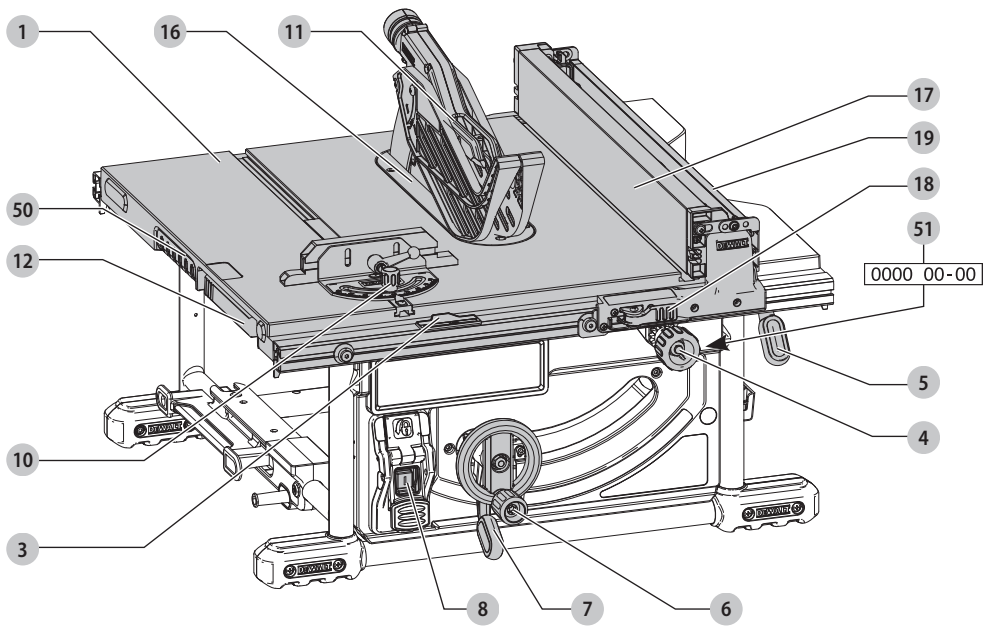
DEWALT®

382018 - 05 BAL

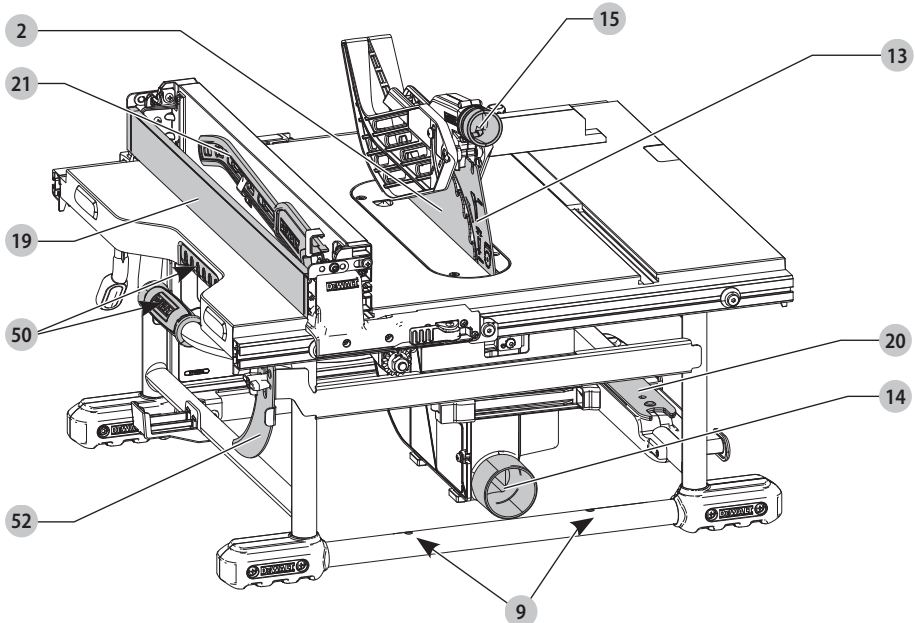
DWE7492

Slovenščina	(Prevod originalnih navodil)	9
Hrvatski	(Prijevod izvornih uputa)	24
Srpski	(Prevod originalnog uputstva)	41
Македонски	(Превод на оригиналните упатства)	56

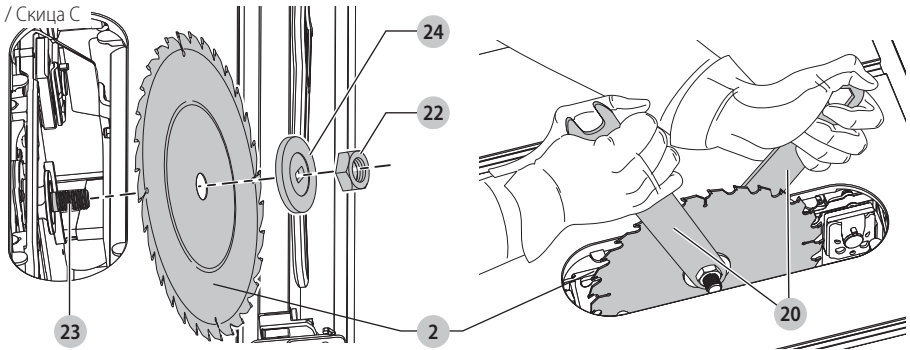
Sl. / Sl. / Sl. / Скица А



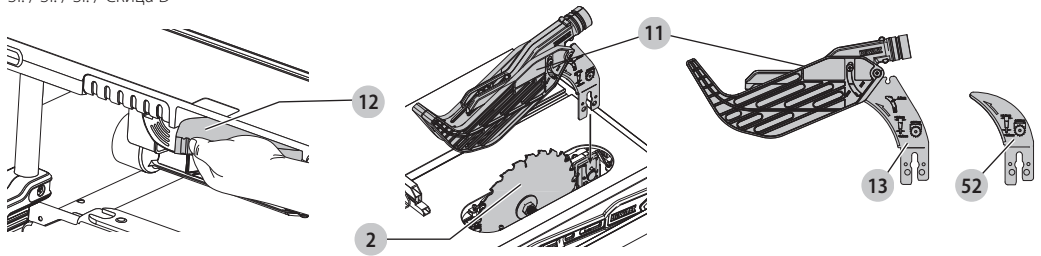
Sl. / Sl. / Sl. / Скица В



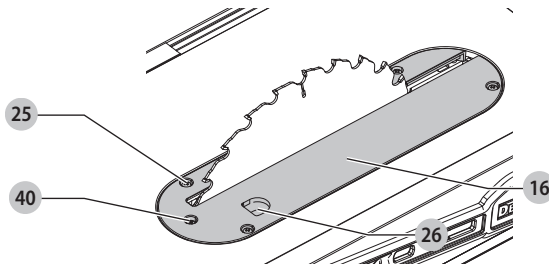
Sl. / Sl. / Sl. / Скица С



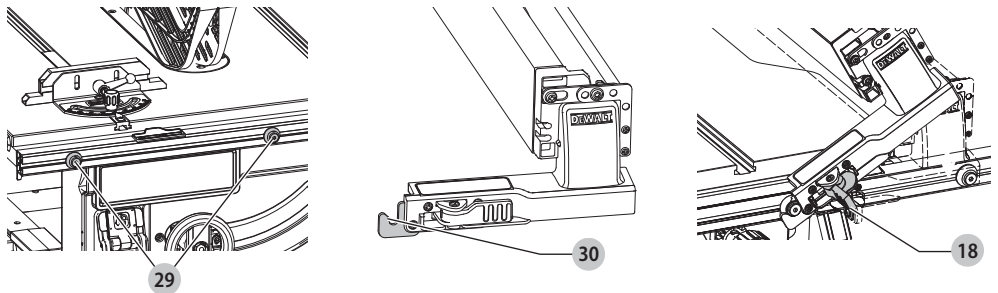
Sl. / Sl. / Sl. / Скица D



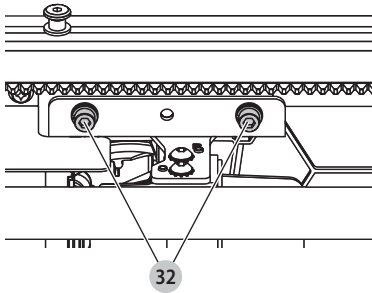
Sl. / Sl. / Sl. / Скица E



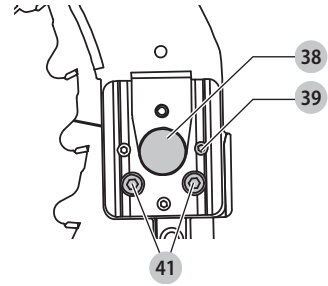
Sl. / Sl. / Sl. / Скица F



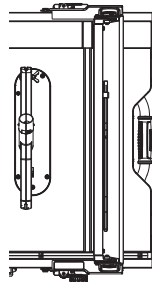
Sl. / Sl. / Sl. / Скица G



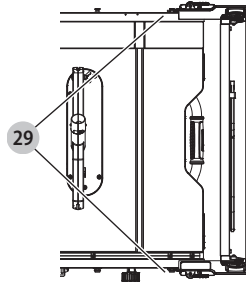
Sl. / Sl. / Sl. / Скица H



Sl. / Sl. / Sl. / Скица I

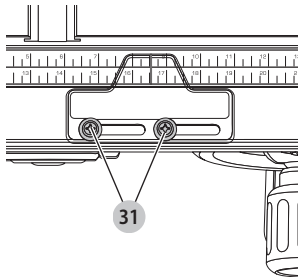


Položaj 1

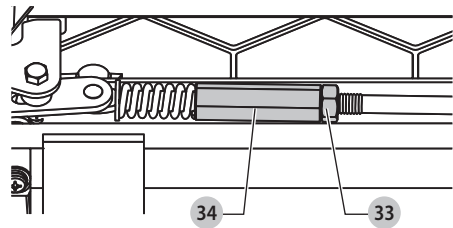


Položaj 2

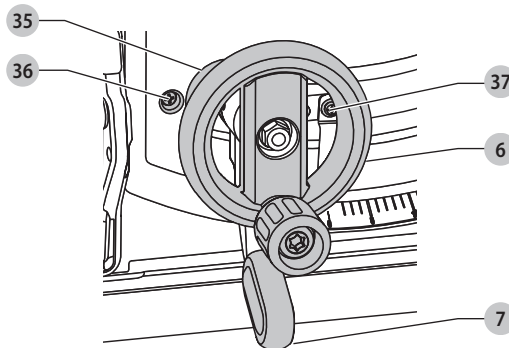
Sl. / Sl. / Sl. / Скица J



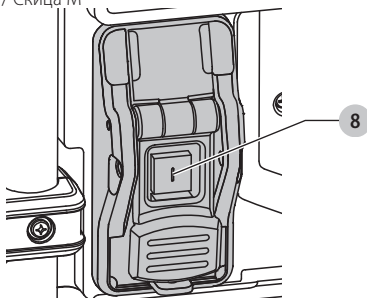
Sl. / Sl. / Sl. / Скица K



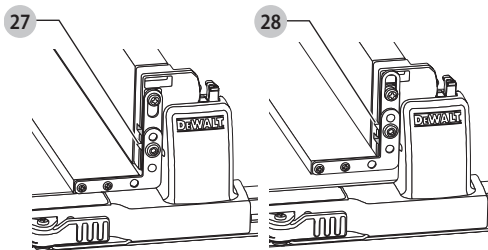
Sl. / Sl. / Sl. / Скица L



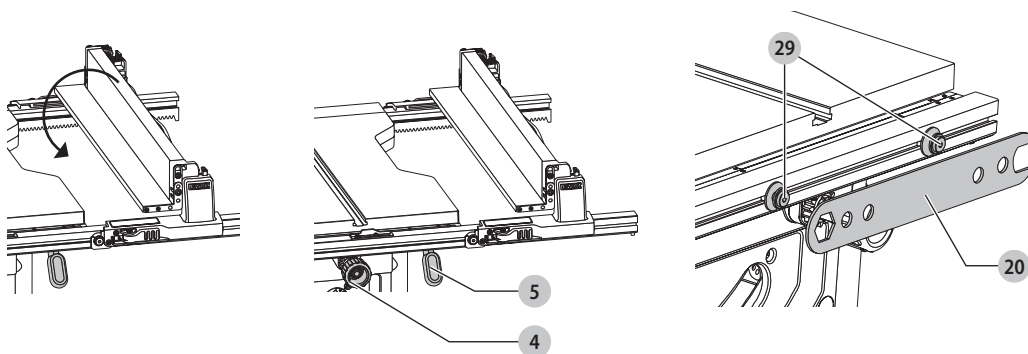
Sl. / Sl. / Sl. / Скица М



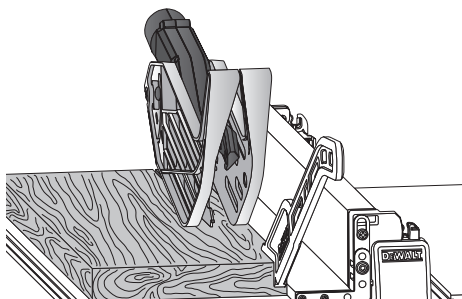
Sl. / Sl. / Sl. / Скица N



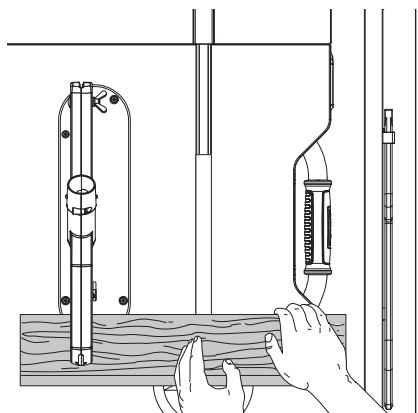
Sl. / Sl. / Sl. / Скица O



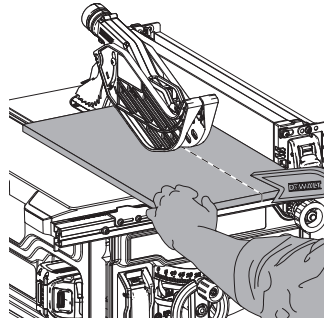
Sl. / Sl. / Sl. / Скица P



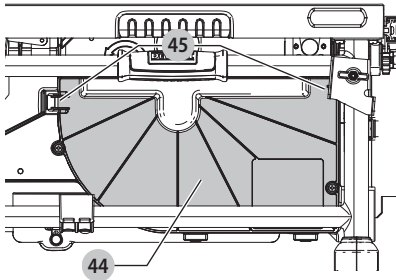
Sl. / Sl. / Sl. / Скица Q



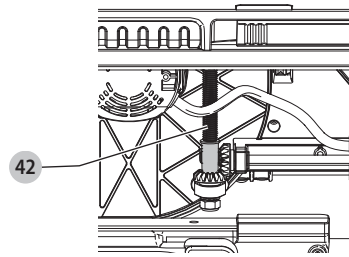
Sl. / Sl. / Sl. / Скица R



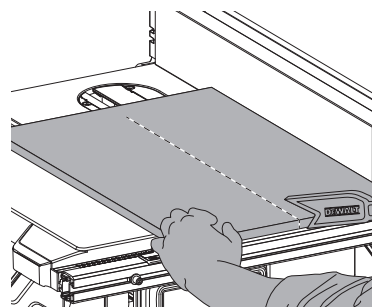
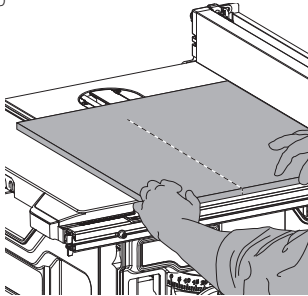
Sl. / Sl. / Sl. / Скица S



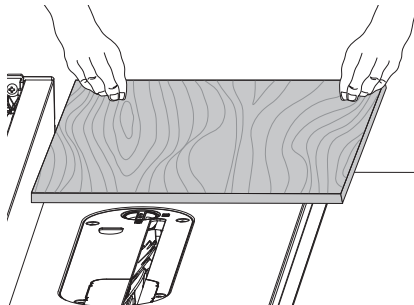
Sl. / Sl. / Sl. / Скица T



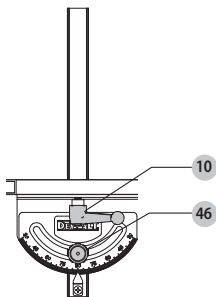
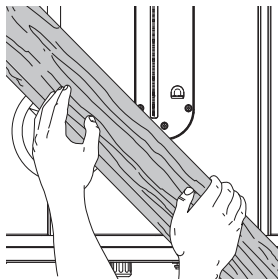
Sl. / Sl. / Sl. / Скица U



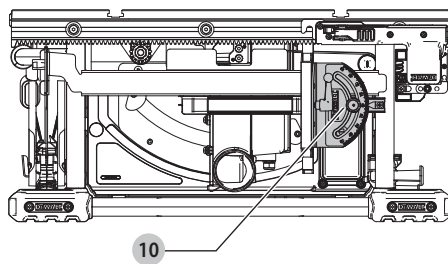
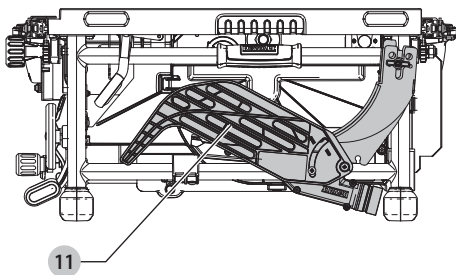
Sl. / Sl. / Sl. / Скица V



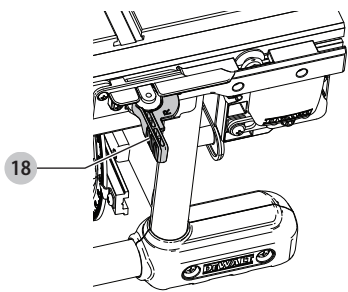
Sl. / Sl. / Sl. / Скица W



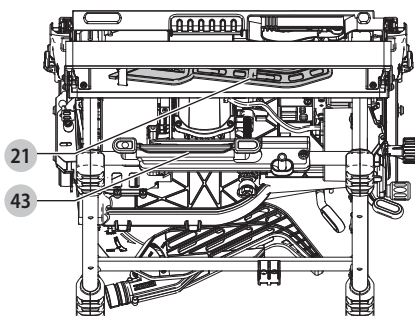
Sl. / Sl. / Sl. / Скица X



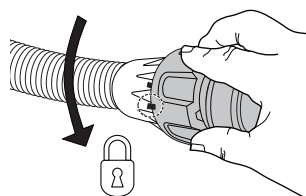
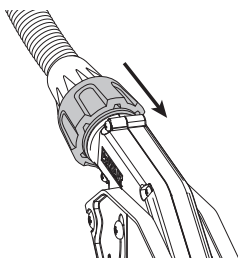
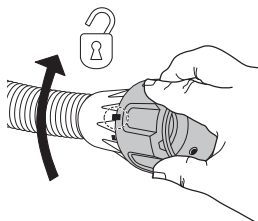
Sl. / Sl. / Sl. / Скица Y



Sl. / Sl. / Sl. / Скица Z



Sl. / Sl. / Sl. / Скица AA



NAMIZNA ŽAGA

DWE7492

Čestitamo!

Odločili ste se za orodje DEWALT. Na osnovi večletnih izkušenj, inovacij in temeljitega razvoja izdelkov je DEWALT eden najbolj zanesljivih partnerjev na področju električnega orodja.

Tehnični podatki

		DWE7492- QS/GB	DWE7492- LX
Napetost	V _{AC}	230	115
Tip		1	1
Moč motorja (vhodna)	W	2000	1700
Moč motorja (izhodna)	W	1200	800
Število vrtljajev v prostem teku	min ⁻¹	4800	4800
Premer žaginega lista	mm	250	250
Izvrtna žaginega lista	mm	30	30
Debelina žaginega lista	mm	2,0	2,0
Debelina razpiralnega klina	mm	2,3	2,3
Globina reza pri 90°	mm	77	77
Globina reza pri 45°	mm	55	55
Kot nagiba	°	45-90	45-90
Maksimalen kot nagiba	°	45-90	45-90
Kot zajere	°	30-90	30-90
Zmogljivost vzdolžnega rezanja	mm	825	825
Skupne mere	mm	680 x 650 x 330	680 x 650 x 330
Teža	kg	26,5	26,5
Vrednosti hrupa (seštevek treh vektorjev) v skladu z EN62841-3-1			
L _{PA} (raven emisije zvočnega tlaka)	dB(A)	92,0	92,0
L _{WA} (raven zvočne moči)	dB(A)	105,2	105,2
K (negotovosti za dano raven zvoka)	dB(A)	2	2

Raven emisije hrupa v teh tehničnih podatkih je bila izmerjena v skladu s standardiziranim preizkusom, določenim v EN62841, in jo je mogoče uporabiti za medsebojno primerjavo orodij. Uporabiti jo je mogoče za predhodno oceno izpostavljenosti.

! **OPOZORILO:** Navedena raven hrupa predstavlja raven pri glavnih načinih uporabe orodja. Toda če orodje uporabljate za druge vrste dela, z različnim priborom ali če ga slabo vzdržujete, so lahko emisije hrupa drugačne. To lahko znatno poveča raven izpostavljenosti v celotnem delovnem obdobju.

Ocena ravni izpostavljenosti mora upoštevati tudi čas, ko je orodje izključeno, oz. ko deluje, vendar dejansko ne opravlja

dela. To lahko znatno zmanjša raven izpostavljenosti v celotnem delovnem obdobju.

Seznajte se z in sprejmite dodatne varnostne ukrepe, da bi zaščitili delavca pred učinki tresljajev, kot so npr. vzdrževanje orodja in opreme, vzdrževanje toplote rok, organizacija delovnih postopkov.

Izjava EU o skladnosti

Direktiva o strojih



Namizna žaga DWE7492

DEWALT izjavlja, da so izdelki, opisani pod **Tehničnimi podatki** v skladu z:

2006/42/EC, EN62841-1:2015 + AC:2015, EN62841-3-1:2014 + AC:2015.

Ti izdelki so v skladu tudi z direktivo 2014/30/EU in 2011/65/EU. Za več informacij se povežite s podjetjem DEWALT na naslovih v nadaljevanju ali poiščite kontaktne podatke na zadnji strani navodil.

Podpisani je odgovoren za sestavo tehnične datoteke in daje to izjavo v imenu DEWALT.

Markus Rempel
Direktor inženiringa
DEWALT, Richard-Klinger-Straße 11,
D-65510, Idstein, Nemčija
26. 6. 2018



OPOZORILO: Za zmanjšanje nevarnosti poškodb preberite navodila za uporabo.

Definicije: Napotki za varno uporabo orodja

Spodnje definicije opisujejo stopnjo resnosti vsakega opozorilnega znaka. Preberite navodila in bodite pozorni na te simbole.



NEVARNOST: Pomeni neposredno nevarno situacijo, ki bo povzročila smrt ali hudo poškodbo, če je ne preprečite.



OPOZORILO: Označuje morebitno nevarno situacijo, ki lahko povzroči smrt ali hude telesne poškodbe, če je ne preprečite.



PREVIDNOST: Pomeni potencialno nevarno situacijo, ki bi lahko povzročila manjšo ali srednje hudo poškodbo, če je ne preprečite.

OPOMBA: Pomeni situacijo, **ki ni povezana s telesno poškodbo, ampak bi lahko povzročila poškodbo lastnine, če je ne preprečite.**



Pomeni nevarnost električnega udara.



Pomeni nevarnost požara.

Splošni napotki za varno uporabo električnega orodja



OPOZORILO: Preberite vsa varnostna opozorila, navodila, slikovne prikaze in specifikacije, priložene električnemu orodju. Če spodnjih navodil ne upoštevate, lahko to vodi do električnega udara, požara in/ali hudih telesnih poškodb.

SHRANITE VSA OPOZORILO IN NAVODILA ZA POZNEJŠO UPORABO

Pojem "električno orodje" v opozorilih se nanaša na vaše električno orodje (s kablom) ali baterijsko orodje (brez kabla).

1) Varnost na delovnem mestu

- Delovni prostor mora biti vedno čist in dobro osvetljen.** V natrpanih ali temnih prostorih so nezgode pogostejše.
- Električnih orodij ne uporabljajte v eksplozivnih okoljih, na primer na krajih z vnetljivimi tekočinami, plini ali prahom.** Električno orodje ustvarja iskre, ki lahko povzročijo vžig prahu ali hlapov.
- Poskrbite, da bodo med obratovanjem električnega orodja otroci in prisotni dovolj oddaljeni.** Če vas zmotijo, lahko izgubite nadzor nad orodjem.

2) Električna varnost

- Vtiči električnih orodij morajo ustrezati vtičnicam. Nikoli na noben način ne predelujte vtiča. Uporaba adapterskih vtičev v kombinaciji z zaščitenim (ozemljenim) električnim orodjem ni dovoljena.** Nespremenjeni vtiči in ujemajoče se vtičnice zmanjšujejo tveganje električnega udara.
- Izogibajte se telesnim stikom z ozemljenimi površinami, kot so vodovodna napeljava, radiatorji, štedilniki in hladilniki.** Če je vaše telo ozemljeno, je nevarnost električnega udara večja.
- Električnih orodij ne izpostavljajte dežju ali mokroti.** Vdor vode v električno orodje poveča tveganje električnega udara.
- Pazite, da ne poškodujete električnega kabla. Kabla nikoli ne uporabljajte za prenašanje, vleko ali izklapljanje vtiča iz stenske vtičnice. Kabel zavarujte pred vročino, oljem, ostrimi robovi in premikajočimi se deli orodja.** Poškodovani kabli ali zavozlani kabli povečujejo tveganje za električni udar.
- Pri delu na prostem uporabite električni kabel, ki je primeren za delo v zunanjih pogojih.** Uporaba ustreznega podaljška za uporabo na prostem zmanjšuje možnost električnega udara.

- Če je uporaba orodja v vlažnih razmerah nujna, uporabite napravo, opremljeno s stikalom na diferenčni tok (RCD).** Uporaba stikala na diferenčni tok RCD zmanjšuje tveganje za električni udar.

3) Osebna varnost

- Bodite pozorni in pazljivi ter uporabljajte zdravo pamet, ko uporabljate električno orodje. Električnega orodja ne uporabljajte, če ste utrujeni, pod vplivom mamil, alkohola ali zdravil.** Že trenutek nepazljivosti pri uporabi električnega orodja lahko privede do resnih telesnih poškodb.
- Uporabite osebno zaščitno opremo. Vedno nosite zaščitna očala.** Zaščitna oprema, kot so zaščitne maske proti prahu, nedrseča obutev, čelada ali zaščitna sluha ob uporabi zmanjšujejo telesne poškodbe.
- Izogibajte se nenamernemu zagonu. Pred priklopom na vir napajanja, dviganjem ali prenašanjem električnega orodja zagotovite, da bo stikalo na izklopljenem položaju.** Nošenje električnega orodja s pristom na stikalo za vklop ali priključitev električnega orodja v električno omrežje z vklopljenim stikalom povečuje možnost nesreč.
- Pred vklopom orodja odstranite z orodja nastavitveno orodje ali ključ za matice.** Orodje ali ključ, ki ste ga pustili na vrtiljvem sestavnem delu, lahko povzroči telesne poškodbe.
- Ne nagibajte se predaleč ali segajte previsoko. Poskrbite za varno stojišče in ravnotežje.** To omogoča boljši nadzor nad električnim orodjem v nepričakovanih situacijah.
- Nosite primerno delovno obleko. Ne nosite ohlapnih oblačil ali nakita. Z lasmi, obleko in rokavicami se ne približujte premikajočim se delom orodja.** Ohlapna oblačila, nakit ali dolgi lasje se lahko zapletejo v premikajoče se dele orodja.
- Če je omogočen priklop na sisteme za odsesavanje in zbiranje prahu, poskrbite, da bodo te naprave pravilno priključene in uporabljene.** Uporaba naprav za odsesavanje prahu zmanjša nevarnosti, ki jih povzroča prah.
- Četudi dobro poznate orodje, bodite pri delu z njim vedno previdni in upoštevajte temeljna načela varnosti in zdravja pri delu.** Nepredvidnost lahko v trenutku povzroči hudo telesno poškodbo.

4) Uporaba in vzdrževanje električnega orodja

- Električnih orodij ne preobremenjujte. Uporabite pravo orodje za svoje delo.** Pravilna izbira orodja bo pripomogla, da bo delo končano bolj kvalitetno in varneje na način, kot je to predpisano.
- Orodja s pokvarjenim stikalom ne uporabljajte.** Električno orodje, ki ga ni mogoče krmiliti s stikalom, je nevarno in ga je treba popraviti.
- Pred nastavljanjem, menjavo nastavkov ali shranjevanjem električno orodje najprej odklopite z vira napajanja in/ali odstranite baterijo, če je**

odstranljiva. Ta varnostni ukrep zmanjšuje tveganje za zagon električnega orodja po nesreči.

- d) **Električno orodje, ki ga ne uporabljate, hranite izven dosega otrok, osebam, ki niso usposobljene za njegovo uporabo ali niso seznanjene s temi navodili, pa ne dovolite dela z njim.** Električna orodja so nevarna, če jih uporabljajo neizkušene osebe.
- e) **Električno orodje in pripomočke skrbno negujte. Preverite, ali so gibljivi deli pravilno poravnani ali upognjeni, ali so deli polomljeni ali v takšnem stanju, da ne omogočajo več pravilnega delovanja električnega orodja. Poškodovano električno orodje popravite pred ponovno uporabo.** Mnogo nesreč se zgodi zaradi neustreznega vzdrževanja električnih orodij.
- f) **Ohranjajte rezalno orodje ostro in čisto.** Skrbno vzdrževana rezalna orodja z ostrimi rezili se manj upogibajo in so bolj vodljiva.
- g) **Uporabljajte električno orodje, nastavke in pribor v skladu s temi navodili upoštevajte pa tudi pogoje dela in vrsto dela, ki ga opravljate.** Če se orodje uporablja za druge namene, kot je priporočeno, je lahko takšna uporaba nevarna.
- h) **Ročaji in prijemalne površine morajo biti suhe, čiste in brez madežev olja ali masti.** Spolzki ročaji in prijemalne površine ne omogočajo varne uporabe orodja v nepričakovanih situacijah.

5) Servis

- a) **Električno orodje lahko servisira samo usposobljena oseba, ki bo uporabila ustrezne rezervne dele v primeru popravila električnega orodja.** Tako bo zagotovljena varnost pri delu z električnim orodjem.

Varnostna navodila za namizne žage


1) Opozorila, ki se nanašajo na ščitnike

- a) **Ščitnik naj bo vedno nameščen na mestu. Ščitniki morajo delovati brezhibno in biti pravilno nameščeni.** Zrahljani, poškodovani ali nedelujoči ščitnik je treba popraviti ali zamenjati.
- b) **Ob vsakem prerezanju obdelovanca uporabite ščitnik žaginega rezila, razpiralni nož in varovalo proti povratnemu sunku.** Pri rezanju, kjer žagin list prereže celotno debelino obdelovanca, pomagajo ščitnik in druge varnostne priprave zmanjšati tveganje telesnih poškodb.
- c) **Ko ste končali rez (kot so na primer utori), pri katerih je treba odstraniti ščitnik, razpiralni klin in/ali varovalo proti povratnemu sunku znova takoj namestite za varovala.** Ščitnik, razpiralni klin in varovalo proti povratnemu sunku pomagajo zmanjšati tveganje telesnih poškodb.
- d) **Pred vklopom zagotovite, da se žagin list ne bo dotikal ščitnika, razpiralnega klina ali obdelovanca.** Nenamerni stik teh elementov z žagininim listom lahko povzroči nevarna stanja.
- e) **Razpiralni klin nastavite tako, ko je opisano v teh navodilih za uporabo.** Napačni razmik, postavitve in

poravnava razpiralnega klina lahko povzroči, da postane razpiralni klin neučinkovit pri preprečevanju povratnega sunka.

- f) **Za delovanje razpiralnega klina in varovala proti povratnemu sunku morata biti vstavljena v obdelovanec.** Razpiralni klin in varovalo proti povratnemu sunku sta neučinkovita, če režete obdelovanca, ki so prekratki, da bi zataknili razpiralni klin in varovalo proti povratnemu sunku. Pod temi pogoji ni mogoče preprečiti povratnega sunka z razpiralnim klinom in varovalom proti povratnemu sunku.
- g) **Za razpiralni klin uporabite ustrezen žagin list.** Za pravilno delovanje razpiralnega klina se mora premer žaginega lista ujemati z ustreznim razpiralnim klinom in trup žaginega lista mora biti tanjši od razpiralnega klina, širina žaginega lista pa mora biti širša od debeline razpiralnega klina.

2) Opozorila za rezanje

- a)  **NEVARNOST:** Nikoli ne postavljajte prstov ali rok v bližino žaginega lista ali v liniji z njim. Trenutek nepazljivosti ali zdrs lahko usmerita roke proti žaginemu listu, posledica pa so hude telesne poškodbe.
- b) **Obdelovanec podajajte v žagin list ali rezalnik le proti smeri vrtenja.** Podajanje obdelovanca v isti smeri vrtenja žaginega lista nad mizo lahko povzroči, da bosta obdelovanec in vaše roke povlečena v žagino rezilo.
- c) **Za podajanje obdelovanca pri vzdolžnih rezih nikoli ne uporabljajte merilnika kota in nikoli ne uporabljajte omejevalnika omejila kot vzdolžno ustavljalno pri križnih rezih z merilnikom kota.** Sočasno vodenje obdelovanca s omejevalnikom omejila in merilnikom kota poveča verjetnost, da se bo žagin list zagodzil in povzročil povratni sunek.
- d) **Pri vzdolžnih rezih vedno uporabljajte podajalni silo med omejevalnikom in žagininim listom. Ko je razdalja med omejevalnikom in žagininim listom manjša od 150 mm uporabite potisno palico in uporabite potisni blok, ko je razdalja manjša od 50 mm.** "Pripomočki za delo" bodo zadržali roke na varni razdalji od žaginega lista.
- e) **Uporabljajte le potisne palice, ki jih je priložil proizvajalec, ali so izdelane v skladu z navodili.** Takšna potisna palica zagotavlja zadostno razdaljo roke od žaginega lista.
- f) **Nikoli ne uporabljajte poškodovanih ali odrezanih potisnih palic.** Poškodovana potisna palica se lahko zlomi in povzroči, da vaše roke zdrsnejo v žagin list.
- g) **Ne izvajajte dela "prostoročno". Vedno uporabite omejevalnik ali merilnik kota, da bi namestili in vodili obdelovanec.** "Prostoročno" pomeni uporabo svojih rok za podporo ali vodenje obdelovanca namesto omejevalnika ali merilnika kota. Prostoročno žaganje vodi do neravnih rezov, zagodžitev in povratnega sunka.
- h) **Nikoli ne segajte okoli in prek vrtečega se žaginega lista.** Seganje prek obdelovanca pa lahko povzroči nenamerni stik z vrtečim se žagininim listom.

- i) **Zagotovite pomožno podporo obdelovancem na zadnjem delu in/ali ob straneh žagine mize pri dolgih in/ali širokih obdelovancih, da bo ostali ravni.** Dolgi in/ali široki obdelovanci se radi ukrivijo na robu mize, s tem pa povzročijo izgubo nadzora, zagozditev žaginega lista in povratni sunek.
- j) Obdelovavec podajajte z **enakim ritmom. Ne ukrivljajte ali sukajte obdelovanca. Če pride do blokade, takoj izklopite orodje, ga odklopite in odpravite blokado.** Če obdelovavec blokira žagin list lahko, pride do povratnega sunka ali blokade motorja.
- k) **Ne odstranite kosov odrezanega materiala, ko žaga še deluje.** Material se lahko zagozdi med omejevalnikom ali znotraj vodila žaginega lista in povzroči, da žagin list uvleče prste v žagin list. Izklopite žago in počakajte, da se žagin list ustavi, šele nato odstranite material.
- l) Ko režete obdelovance, ki so tanjši od 2 mm, po dolžini, uporabite pomožni omejevalnik v stiku z **zgornjim delom mize.** Tanki obdelovanci se lahko ukrivijo pod omejevalnikom in ustvarijo povratni sunek.

3) Vzroki za povratni sunek in z njim povezana opozorila

Povratni sunek je nenadni odziv obdelovanca zaradi ukleščene ali zagozdenega žaginega lista ali nepravilnega reza obdelovanca glede na žagin list, če se del obdelovanca zagozdi med žaginim listom in omejevalnikom ali drugim fiksnim predmetom.

Najpogosteje se med povratnim sunkom obdelovavec dvigne od mize pri zadnjem delu žaginega lista in se zavrti proti upravljavcu. Povratni sunek je posledica napačne uporabe žage in/ali nepravilnega procesa uporabe, čemur pa se lahko izognete, če upoštevate spodnja navodila.

- a) Nikoli ne stojte neposredno v isti liniji z **žaginim listom. Telo vedno postavite nekoliko zamaknjeno od žaginega lista na tisto stran, kot je omejevalnik.** Povratni sunek lahko zavrti obdelovavec z veliko hitrostjo proti komur koli, ki stoji pred žaginim listom ali v isti liniji z njim.
- b) **Nikoli ne segajte prek žaginega lista ali na zadnji del, da bi povlekli ali podprli obdelovavec.** Pride lahko do nenamernega stika z žaginim listom ali pa povratni sunek potisne prste v žagin list.
- c) **Nikoli ne držite in pritiskajte obdelovavec, ki ga režete, proti vrtečemu se žaginemu listu.** Pritiskanje obdelovanca, ki ga režete, proti žaginemu listu bo povzročilo zagozditev in povratni sunek.
- d) Omejevalnik poravnajte tako, da bo vzporedno z **žaginim listom.** Nepravilni omejevalnik bo potisnil obdelovavec proti žaginemu listu in povzročil povratni sunek.
- e) **Ko izvajate reze, ki ne preprežejo obdelovanca, kot so rezanje utorov ali ponovni rezi uporabite za vodenje obdelovanca proti mizi in omejevalniku vzmeteno desko.** Vzmetena deska pomaga nadzirati obdelovavec, če pride do povratnega sunka.

- f) **Podprite velike plošče in tako zmanjšajte nevarnost, da bi se žagin list zagozdil in povzročil povratni sunek.** Večje plošče se lahko upogibajo zaradi lastne teže. Podpora mora biti nameščena pod vsemi deli plošče, ki štrlijo prek roba mize.
- g) Še posebej bodite previdni, ko režete zasukane, prepletene ali zavite obdelovance, ali nimate ravnega roba za vodenje obdelovanca z **zajeralnim merilnikom ali vzdolž omejevalnika.** Zasukani, prepletani ali zaviti obdelovanci niso stabilni in povzročajo nepravilnost rezila z žaginim listom, se zagozdijo in povzročajo povratni sunek.
- h) **Nikoli ne režite več kot enega obdelovanca, postavljenega navpično ali vodoravno.** Žagin list lahko pobere enega ali več kosov in povzroči povratni sunek.
- i) Ko ponovno zaženete žago z žaginim listom v obdelovancu, naravnajte žagin lista na sredino zarez in preverite, da zobje žage niso zagozdeni v **materialu.** Če je žagin list zagozden, lahko izskoči iz obdelovalca in povzroči povratni sunek, ko znova zaženete žago.
- j) **Žagin list naj bo vedno čist, oster in dobro nastavljen. Nikoli ne uporabljajte zviti žaginih listov ali žaginih listov z razpokami ali polomljenimi zobmi.** Ostri in pravilno nastavljeni žagini listi minimizirajo zagozditve, blokade in povratne sunke.

4) Opozorila za delovanje namizne žage

- a) **Izklopite namizno žago in odklopite paket baterij, ko odstranujete zagozdene delce z mize, ali ko puščate stroj brez nadzora, zamenjajte žagin list ali prilagajate razpiralni klin oz. ščitnik rezila.** Preventivni ukrepi bodo preprečili nesreče.
- b) **Nikoli ne puščajte namizne žage, da deluje brez nadzora. Izklopite jo in ne zapuščajte orodja, dokler se ne ustavi do konca.** Nenadzorovana delujoča žaga je nenadzorovano tveganje.
- c) **Za namizno žago poiščite dobro osvetljeno in ravno območje, kjer lahko ohranjate dobro stojšče** Nameščena mora biti v **območju, kjer je dovolj prostora za enostavno obvladovanje velikosti vaših obdelovancev.** Prenatrpana, temna območja in neravna ter spolzka tla povzročajo veliko nesreč.
- d) **Pogosto čistite in odstranite žagovino izpod namizne žage in/ali sesalnika prahu.** Nabrana žagovina je vnetljiva in lahko pride do samovžiga.
- e) **Namizna žaga mora biti zavarovana.** Nepravilno zavarovana namizna žaga se lahko premakne ali prekucne.
- f) **Pred vklopom namizne žage odstranite z mize vsa orodja, lesene ostanke itd.** Motnje ali morebitna blokada sta lahko nevarna.
- g) **Vedno uporabljajte liste pravilnih velikosti in oblik (kotne ali okrogle) izvrtin.** Žagini listi, ki ne ustrezajo sistemu pritrjevanja žage, se lahko vrtijo ekscentrično in povzročijo izgubo nadzora.

- h) **Nikoli ne uporabljajte poškodovanih ali napačnih sredstev za montažo žaginih listov, kot so prirobnice, podložke žaginih listov, vijaki in maticе.** Ti pripomočki za montažo so bili izdelani posebej za vašo žago, za varno delovanje in optimalne lastnosti.
- i) **Nikoli ne stojte na namizni žagi in e ne uporabljajte kot pripomoček za vzpenjanje.** Če se orodje prevrne ali se nenamerno dotaknete orodja za rezanje, se lahko hudo poškodujete.
- j) **Prepričajte se, ali je žagin list montiran tako, da se vrti v pravo smer. Pri namizni žagi ne uporabljajte brusilnih kolutov, žičnih krtač ali kolutov, ki drgnejo.** Napačna namestitve žaginega lista ali uporaba pripomočkov, ki niso priporočeni, lahko povzroči hude poškodbe.

Dodatni varnostni napotki za namizne žage



OPOZORILO: Rezanje plastike, lesa z zaščitnim premazom in drugih materialov lahko povzroči taljenje materiala, ki se nabira na konici rezila in trupu žaginega lista, to pa poveča tveganje pregrevanja rezila in blokado med rezanjem.

- **Izogibajte se nevarnim položajem telesa, kjer bi nenadni zdrs lahko povzročil, da se roka premakne v žagino rezilo.**
- **Ne poskušajte odstranjevati materiala v bližini rezila na žagini mizi, ki se žagin list še vrti.**
- **Nikoli ne segajte za rezalno orodje ali okoli njega s katero koli roko, da bi držali obdelovanec.**
- **Rok, dlani in prstov ne približajte rezilu, tako se boste izognili hudim telesnim poškodbam.**
- **Uporabite potisni drog, primeren za delo, kot je potiskanje obdelovanca skozi žago.** Potisni drog je lesena ali plastična palica, pogosto narejena doma, ki jo je treba uporabiti, kadar koli velikost ali oblika obdelovanca zahteva, da položite roke znotraj območja 152 mm od rezila.
- **Za pomoč pri vodenju in nadzoru obdelovanca uporabite pritiskala, vpenjala, pritrilne elemente ali vzmetene deske.** Oprema za uporabo s tem orodjem je na voljo za dodatno plačilo pri pooblaščenem prodajalcu ali servisu.
- **Ne režite prostoročno vzdolžnih ali prečnih rezov, ali katerih koli drugih rezov.**
- **Nikoli ne segajte okoli žaginega rezila ali prek njega, ko se žagin list vrti.**
- **Stabilnost.** Pred uporabo se prepričajte, da bo namizna žaga trdno montirana in površina zavarovana ter se ne bo premikala.
- **Namizno žago je treba namestiti le na ravno in stabilno površino.** Delovno območje mora biti brez ovir in nevarnih mest za spotikanje. Na žago se ne smeta naslanjati noben material ali orodje.
- **Nikoli ne režite kovin, cementnih plošč ali zidov.** Določeni materiali, ki jih je naredil človek, imajo posebna navodila za rezanje na namizni žagi. Vedno upoštevajte proizvajalčeva priporočila. Neupoštevanje lahko vodi do poškodovanja žage in povzroči telesne poškodbe.
- **Nikoli ne nameščajte diamantnega rezila za zidove in poskušajte uporabljati namizne žage, kot žago za mokro žaganje.**
- **Prava vbodna plošča mora biti zapahnjena na mestu ves čas, da bi zmanjšali tveganje izvrženja obdelovanca in morebitne telesne poškodbe.**
- **Pri delu z žagininim listom nosite vedno rokavice.**
- **Za nameravano delo uporabite ustrezni žagin list.** Rezilo se mora vrteti proti sprednjemu delu žage. Vedno zategnite zaporno matico žaginega lista. Pred uporabo preglejte, ali žagin list ni razpokan, in, ali mu ne manjkajo zobje. Ne uporabljajte poškodovanih ali topih žaginih listov.
- **Nikoli ne poskušajte sprostiti zablokirane žaginega lista, če najprej ne izklopite stroja in odklopite orodje od vira napajanja.** Če se obdelovanec ali odrezani kos ujmeta znotraj sklopa ščitnika rezila izklopite žago in počakajte, da se žagin list ustavi in šele nato dvignite sklop ščitnika žaginega rezila ter odstranite kos.
- **Nikoli ne zaženite stroja z obdelovancem, ki je pritisnjen ob žagin list, tako boste zmanjšali tveganje, da bi bil obdelovanec izvržen in povzročil telesne poškodbe.**
- **Noben del telesa ne sme biti nikoli v bližini rezila.** Pazite, da se ne poškodujete. Stojite na eni ali drugi strani rezila.
- **Med delovanjem stroja nikoli ne oblikujte, sestavljate ali nastavljate dela na mizi/območju dela.** Nenadni zdrs lahko povzročil, da se roka premakne v žagino rezilo. Rezultat so lahko hude telesne poškodbe.
- **Nikoli ne nastavljajte med te, ko žaga deluje; recimo prestavljanje omejevalnika ali odstranjevanje zapaha za nastavev nagiba ali nastavljanje višine rezila.**
- **Preden boste zapustili stroj očistite mizo/delovno območje.** Stikalo zapahnite v položaju "OFF/IZKLOP" in odklopite orodje od vira napajanja, tako boste preprečili nepooblaščenno uporabo.
- **Pred začetkom rezanja vedno zapahnite omejevalnik in nastavev nagiba.**
- **Preprečite pregrevanje konic žaginega lista.** Material se mora premikati in biti vzporeden z omejevalnikom. Ne potiskajte obdelovanca v rezilo.
- **Če režete plastične materiale preprečite, da bi se ta začela topiti.**
- **Ne puščajte dolgih desk (ali drugih obdelovancev) brez podpore tako, da bi ukrivljanje deske povzročilo njen dvig na mizi, rezultat tega pa bi bila izguba nadzora in morebitne telesne poškodbe.** Zagotovite pravilno podporo obdelovanca, ki temelji na njegovi velikosti in vrsti dela, ki ga želite opraviti. Med delom pritiskajte obdelovanec trdno ob omejevalnik in proti površini mize.
- **Če žaga ustvarja nenavadni hrup ali se tresе premočno, takoj ustavite del, izklopite žago in odklopite orodje od vira napajanja, dokler niste našli težave in jo odpravili.** Če težave ne morete odpraviti sami, se povežite s tovarniškim servisom DeWALT, pooblaščenim servisom DeWALT, ali drugim kvalificiranim serviserjem.

- **Ne uporabljajte tega stroja, dokler ni v celoti sestavljen in nameščen v skladu z navodili.** Nepravilno sestavljeni stroj lahko povzroči hude telesne poškodbe.
- **Nikoli ne poskušajte žagati nakopičenih ali nepritrjenih obdelovancev, ker lahko povzročijo izgubo nadzora ali nasprotni udarec.** Varno podprite vse materiale.

Žagini listi



OPOZORILO: da bi minimizirali tveganje povratnega sunka in, da bi zagotovili pravilno rezanje, morata biti razcepna priprava in razpiralni klin prave debeline za uporabljen žagin list. Če uporabljate drugačni žagin list, preverite debelino trupa žaginega lista (ploščo) in širino utora rezila (rezanje), ki sta označeni na rezilu ali na embalaži žaginega lista. Debelina razcepne priprave in razpiralnega klina mora biti večja od debeline trupa in manjša od širine utora.

- Ne uporabljajte žaginskih listov, ki ne ustrezajo meram, navedenim v **Tehnični podatki**. Pri nameščanju žaginega lista na vreteno ne uporabljajte distančnikov. Uporabljajte samo liste, ki so navedeni v teh navodilih in ki so v skladu z EN847-1, če jih uporabljate za les ali podobne materiale.
- Upoštevajte možnost uporabe posebej oblikovanih žaginskih listov za zmanjševanje hrupa.
- Ne uporabljajte jeklenih (HS) žaginskih listov.
- Ne uporabljajte počenih ali poškodovanih žaginskih listov.
- Izberite pravilni žagin list glede na material, ki ga želite rezati.
- Vedno nosite rokavice za delo z žaginskimi listi in grobim materialom. Žagine liste morate nositi v nosilcu, kjer koli ga lahko uporabljate.

Ostale nevarnosti

Naslednje nevarnosti so posebej značilne za delo z žagami:

- *poškodbe, ki so posledica dotika vrtečih se delov*
- Kljub upoštevanju ustreznih varnostnih ukrepov in uporabi varnostnih naprav se določenim nevarnostim ni mogoče izogniti. Mednje spadajo:
- *Poškodba sluha.*
 - *nevarnost nezgod, ki jih lahko povzročijo nepokriti deli žaginega lista;*
 - *Nevarnost poškodb nezaščitene rok pri zamenjavi lista žage.*
 - *nevarnost stiska prstov pri odpiranju ščitnikov.*
 - *nevarnost okvar zdravja zaradi vdihavanja prahu, ki nastaja pri žaganju lesa, še posebej hrasta, bukke in srednjegostih vlaknenih plošč (MDF);*

Za nastajanje hrupa so pomembni naslednji dejavniki:

- *material, ki ga žagate*
- *vrsta žaginega lista*
- *pogonske sile*
- *vzdrževanje orodja*

Za nastajanje prahu so pomembni naslednji dejavniki:

- *obrabljen žagin list*
- *odsesovalnik prahu s hitrostjo zraka, nižjo od 20 m/s*
- *obdelovanec, ki ni natančno voden*

Električna varnost

Električni motor je zasnovan samo za eno napetost. Vedno preverite, da omrežna napetost ustreza vrednosti, ki je podana na nazivni ploščici.



Orodje DEWALT je dvojno izolirano v skladu z EN60745; iz tega sledi, da žica za ozemljitev ni potrebna.



OPOZORILO: 115 V enote morajo delovati preko odpovedno varnega izolacijskega transformatorja z ozemljitvenim zaslonom med prvotnim in sekundarnim navitjem.

Če je električni kabel poškodovan, ga je treba zamenjati pri serviserju DEWALT.

Zamenjava vtiča električnega kabla (samo za Veliko Britanijo in Irsko)

Če je treba namestiti novi električni vtič:

- *stari in neuporaben vtič odvrzite med odpadke;*
- *priključite rjavo žico na fazni priključek novega vtiča;*
- *priključite modro žico na nevtralni priključek.*



OPOZORILO: Na ozemljitveni priključek ne priklaplajte nobene žice.

Upoštevajte napotke za vgradnjo vtičev, ki so priloženi kakovostnim vtičem. Priporočena varovalka: 13 A.

Uporaba kableskega podaljška

Če je potreben kabelski podaljšek, uporabite odobren 3-žilni podaljšek, primeren za dovajanje elektrike temu orodju (glejte **Tehnični podatki**). Najmanjši presek prevodnika je 1,5 mm²; največja dolžina pa 30 m.

Če uporabljate kolut, vedno do konca odvijte kabel.

Vsebina kompleta

Komplet vsebuje:

- 1 Delno sestavljen stroj
- 1 Omejilo
- 1 Merilnik kota
- 1 Žagin list
- 1 Zgornji ščitnik žaginega lista
- 1 Vbodna plošča
- 2 Ključa za montažo rezila
- 1 Potisni drog
- 1 Priključek za odsesavanje prahu
- 1 Navodila za uporabo

- *Prepričajte se, ali se orodje, sestavni deli in pribor niso poškodovali med prevozom.*

- *Vzemite si čas in skrbno preberite in razumite navodila za uporabo pred začetkom dela.*

Oznake na orodju

Na orodju so nameščene naslednje slikovne oznake:



Pred uporabo natančno preberite navodila za uporabo.



Uporabljajte zaščito sluha.



Uporabljajte zaščito za oči.



Uporabljajte zaščito dihal.



Z rokami se ne približujte območju rezanja in žaginega lista.



Debelina razpiralnega klina ali razcepne priprave



Debelina trupa žaginega lista in širina reže



Premer žaginega lista



Vzvod za sprostitvev ščitnika žaginega lista



Zapahnite/odpahnite pokrov na glavnem stikalu.



Pred menjavo odklopite žago.



Zaščitite električni kabel/vtič proti vlagi in ostrim robovom žaginega lista.

Lokacija datumske kode (sl. A)

Datumska koda **51**, ki vsebuje tudi podatek o letu izdelave je odtisnjena na ohišju.

Primer:

2018 XX XX
Leto izdelave

Opis (sl. A, B)



OPOZORILO: Nikoli ne predelujte električnega orodja ali njegovih sestavnih delov. Lahko povzročite škodo ali telesne poškodbe.

- 1 Delovna miza
- 2 Rezilo
- 3 Skala omejila z indikatorjem

- 4 Gumb za fino reguliranje
- 5 Ročica za zapahnitev vodila
- 6 Kolesček za nastavljanje višine rezila
- 7 Ročica za zapahnitev nagiba
- 8 Stikalo VKLOP/IZKLOP
- 9 Montažne luknje
- 10 Merilnik kota
- 11 Sklop ščitnika rezila
- 12 Vzvod za sprostitvev ščitnika žaginega lista
- 13 Razcepna priprava
- 14 Vrata za odsesavanje prahu
- 15 Ščitnik vrat izpuha za prah
- 16 Vbodna plošča
- 17 Omejevalnik
- 18 Zapah omejevalnika
- 19 Podpora za delo/ozki omejevalnik (prikazan v shranjenem položaju)
- 20 Ključ za žagin list
- 21 Potisni drog (shranjeni položaj)
- 50 Nosilna ročaja
- 52 Razpiralni klin za utorne reze (shranjeni položaj)

Predvidena uporaba

Namizna žaga DWE7492 je konstruirana za profesionalno rezanje utorov, navzkrižno rezanje, izdelavo zajeralnih rezov in posnemanje pri različnih materialih, kot so les in iz lesa sestavljeni materiali ter plastika.

NE uporabljajte naprave v vlažnih pogojih ali v prisotnosti vnetljivih tekočin in plinov.

NE uporabljajte jo za rezanje kovine, cementa ali opeke.

NE uporabljajte pri tej žagi glave z rezili za oblikovanje.

NE izvajajte stožčastih rezov brez opreme za stožčaste luknje.

NE uporabljajte žage za potopne ali občne reze.

Te namizne žage so profesionalna električna orodja.

Otrokom **NE DOVOLITE** stika z orodjem. Neizkušeni uporabniki naj orodje uporabljajo s pomočjo nadzornika.

- **Majhni otroci in osebe s posebnimi potrebami.** Naprava ni namenjena uporabi s strani otrok ali neizkušenih oseb brez primerne nadzora. Izdelka ne smejo uporabljati osebe (vključno z otroki) z zmanjšanimi fizičnimi, čutnimi ali umskimi sposobnostmi in osebe s pomanjkanjem izkušenj, znanja ali spretnosti, če jih ne nadzoruje oseba, ki je odgovorna za njihovo varnost. Otroci ne smejo biti nikoli brez nadzorstva sami z orodjem.

SESTAVLJANJE



OPOZORILO: Za zmanjšanje nevarnosti hudih telesnih poškodb izključite orodje in ga izklopite iz vira napajanja pred izvedbo nastavitvev ali demontažo/namestitvijo priključkov ali pripomočkov. Nehoteni zagon oz. vklop lahko povzroči telesne poškodbe.

Odstranitev embalaže

- Previdno vzemite žago iz embalaže.
- Stroj je v celoti sestavljen, razen omejevalnika, skopa ščitnika rezila, merilnika kota, ključev žaginega lista in adapterja za priključek odsesovalnika prahu.
- Dokončajte montažo žage, kot je opisano spodaj.



OPOZORILO: Če potisne palice ne uporabljate, jo vedno shranite na ustreznem mestu.

Montaža rezila (sl. A, C)



OPOZORILO: Za zmanjšanje nevarnosti poškodb izključite orodje in ga odklopite od vira napajanja, preden nameščate, ali odstranujete opremo, ali, preden nastavljate ter spreminjate nastavitve in pred popravili. Nehoteni zagon oz. vklop lahko povzroči telesne poškodbe.



OPOZORILO: Ob montaži žaginega lista nosite zaščitne rokavice. Zobje žaginega lista so zelo ostri in so nevarni.



OPOZORILO: Žagin list **MORATE** zamenjati, kot je opisano v tem poglavju. Uporabljate lahko **LE** rezila, ki so navedena v razdelku **Tehnični podatki**. Priporočamo DT4226. **NIKOLI** ne nameščajte drugih žaginih listov.



OPOZORILO: Ne dotikajte se žaginega lista po delu, dokler se ni ohladil. Med delom se žagin list močno segreje.

OPOMBA: Rezilo orodja je nameščeno v tovarni.

1. Z obračanjem kolesca za nastavljanje višine rezila v smeri gibanja urinega kazalca dvignite izvrtine žaginega lista dvignite v najvišji položaj **6**.
2. Odstranite vbodno ploščo **16**. Upoštevajte navodila **Montaža vbodne plošče**.
3. S ključu **20** popustite in odstranite matico izvrtine **22** in podložko **24** z izvrtine žage tako, da jih obračate v nasprotni smeri urinega kazalca.
4. Namestite žagin list na izvrtino **23** in se prepričajte, da zobje rezila **2** gledajo na sprednjem delu mize navzdol. Sestavite podložke in matico izvrtine na vretenu in zategnite matico izvrtine **22** čim trdneje z roko in se prepričajte, ali gleda žagin list proti notranji podložki in zunanja pritrdilna podložka **24** gleda proti rezilu. Zagotovite, da bo največji premer prirobnice kazal proti rezilu. Zagotovite, da bodo vreteno in podložke brez prahu in smeti.
5. Za se vreteno med zategovanjem matice izvrtine ne bi vrtelo, uporabite odprti konec ključa rezila **20**, da bi zavarovali vreteno.
6. S ključem zategnite matico izvrtine **22** v smeri gibanja urinega kazalca.
7. Zamenjajte vbodno ploščo.



OPOZORILO: Po menjavi rezila vedno preverite točkovnik omejevalnika razpiralnega klina in sklopa ščitnika.

Montaža sklopa ščitnika rezila/razpiralnega klina (sl. A, D)



OPOZORILO: Ščitnik uporabite za reze skozi cel obdelovanec.



OPOZORILO: Uporabite razpiralni klin za utorne reze v obdelovanec, če sklopa ščitnika rezila ne morete uporabljati.



OPOZORILO: Ne nameščajte v sponko sočasno obeh sklopov ščitnikov rezila in razpiralnega klina za utorne reze.

OPOMBA: Žaga je dobavljena z nameščenim razpiralnim klinom za utorne reze

1. Izvrtino žaginega lista dvignite v najvišji položaj.
2. Sklop ščitnika žaginega lista namestite tako, povlečete ročico za sprostitev ščitnika **12** in vstavite razpiralni klin za utore **52**, ali sklop ščitnika žaginega lista **11**, dokler ne izstopa na dnu.
3. Spustite ročico in se prepričajte, ali so spenjalne plošče popolnoma zaprte in vpenjajo trdno pripravo za razcepitev.



OPOZORILO: Pred priklopom namizne žage na vir napajanja ali začetkom dela z žago vedno pregledajte sklop ščitnika rezila ali je pravilno poravnana in ali se ne dotika žaginega lista. Po vsaki spremembi nagiba preverite poravnanoost.



OPOZORILO: Za zmanjšanje tveganja hudih telesnih poškodb **NE** uporabljajte žage, če sklop rezila ni varno vpet na mesto.

Če sta priprava za razcepitev **13** ali razpiralni nož **52** pravilno poravnana, bo vzporeden z rezilom na zgornjem delu delovne površine in z zgornjim delom rezila. Z uporabo ravnega roba zagotovite, da bo rezilo **2** poravnano s pripravo za razcepitev **13** ali razpiralnim klinom **52**. Ob izklopljenem napajanju nastavite nagib in višino rezila do skrajne meje in se prepričajte, dali se sklop ščitnika rezila ne dotika rezila v vseh položajih. Podrobnosti preverite v **Poravnava sklopa ščitnika/priprave za razcepitev z žaginim listom**.



OPOZORILO: Pravilna montaža in nastavev sklopa ščitnika rezila je bistveni pogoj za varno uporabo!

Montaža/odstranjevanje sklopa ščitnika rezila/razpiralnega klina (sl. D)

1. Povlecite ročico za sprostitev ščitnika **12**.
2. Dvignite sklop ščitnika žaginega lista **11** ali razpiralni klin **52**.

Montaža vbodne plošče (sl. E)

1. Poravnajte vbodno ploščo **16** kot je prikazano na sliki E in vstavite jezičke na zadnji strani žrelne plošče v luknje na zadnji strani delovne površine.
2. Vijak za zapahnitev **40** obrnite v smeri urinega kazalca za 90°, da bi zapahnilni vstavek mize na mestu.
3. Vbodna plošča ima štiri vijake za nastavljanje **25**, ki dvigujejo ali spuščajo vbodno ploščo. Če je pravilno nastavljena, del sprednji del vbodne plošče biti poravnana s površino zgornjega dela mize ali biti rahlo pod njo in pritrjena na mestu. Zadnji del vbodne plošče mora biti

poravnan ali za malenkost nižje glede na zgornji del delovne površine.

! **OPOZORILO:** Nikoli ne uporabljajte žage brez nameščene vbodne plošče. Ko je vbodna plošča obrabljena ali poškodovana, jo takoj zamenjajte.

Odstranjevanje vbodne plošče

1. Vbodno ploščo **16** odstranite tako, da obrnete vijak za zapahnitev **40** za 90° v nasprotno smer gibanja urinega kazalca.
2. Z luknjo za prst **26** povlecite vbodno ploščo navzgor in naprej, da bi razkrlili notranjost žage. NE UPORABLJAJTE žage brez vbodne plošče. Če uporabljate zagin list dado, uporabite pravo vbodno ploščo dado (prodaja se ločeno)

Namestitev omejevalnika (sl. F)

Omejevalnik lahko namestite v dveh različnih položajih na desni strani (položaj 1 za 0 mm do 62 cm vzdolžnega rezanja, in položaj 2 za 20,3 cm do 82,5 cm vzdolžnega rezanja) ter v enem samem položaju na levi strani namizne žage.

1. Sprostite zaponke na omejevalniku **18**.
2. Ko držite omejevalnik pod kotom, naravnajte lokacijske vijake (na sprednji in zadnji strani) **29** na vodilu omejevalnika razpiralnega klina z utori na glavi omejevalnika razpiralnega klina **30**.
3. Potisnite glavne uture v zatiče in zavrtite omejevalnik navzdol, da se podpre na vodila.
4. Pritrдите omejevalnik tako, da zaprete sprednje in zadnje zapaha **18** na vodilih.

Montaža na delovno mizo (sl. A)

! **PREVIDNO:** Da bi zmanjšali tveganje telesnih poškodb *pred uporabo prepričajte, ali je namizna žaga montirana trdno na stabilno na stabilno površino.*

! **PREVIDNO:** *Prepričajte se, ali je površina dovolj stabilna, da veliki kosi materiala ne bodo povzročali prevrnitve med uporabo.*

Namizna žaga mora biti trdno montirana. Štiri luknje **9** v podstavku orodja so namenjene montaži. Močno priporočamo, da te štiri luknje uporabite za sidranje namizne žage na vašo delovno mizo ali drugi stacionarni togi okvir.

1. Žago namestite na sredino kvadratnega kosa vezane plošče 12,7 mm.
2. S svinčnikom označite položaj dveh zadnjih montažnih lukenj (postavljenih narazen 220 mm) v okviru žage. Nato izmerite naprej 498,5 mm za dve sprednji luknje, ki sta narazen 230 mm.
3. Odstranite žago in izvrčajte luknje 9 mm na mestih, ki ste jih označili.
4. Postavite žago na štiri izvrčane luknje v vezani lest in vstavite štiri strojne vijake 8 mm S SPODNJE STRANI. Z zgornje strani namestite podložke in matice 8 mm. Trdno zategnite.
5. Da bi preprečili glavam vijakov poškodovanje površine, na katero boste pritrčili žago, namestite dva koščka odpadnega lesa na spodnji del podstavka iz vezane plošče. Ta koščka

lahko pritrдите z vijaki za les z zgornje strani, ki morajo biti tako dolgi, da ne prodrejo spodnjega dela podložnega lesa.

6. Za pritržitev podstavka iz vezane plošče na delovno mizo uporabite sponke "C" vedno, ko uporabljate žago.

PRILAGODITVE

Nastavitev rezila (sl. G)

Izravnava rezila (vzporedno z zajeralno režo)

! **OPOZORILO:** Nevarnost ureza. Preverite rezilo pri 0° in 45° ter se prepričajte, da se rezilo ne dotika vbodne plošče, ker bi to povzročilo telesne poškodbe.

Če kaže, da rezilo ni poravnano z zajeralno režo na zgornjem delu mize, bo treba umeriti in jo poravnati. Za ponovno poravnavo rezila in zajeralne reže postopajte na naslednji način:

! **OPOZORILO:** Za zmanjšanje nevarnosti poškodb izključite orodje in ga odklopite od vira napajanja, preden nameščate, ali odstranjujete opremo, ali, preden nastavljate ter spreminjate nastavitve in pred popravili. Nehoteni zagon oz. vklop lahko povzroči telesne poškodbe.

1. Z imbus ključem 5 mm popustite zadnje sponke vrtljivega nosilca **32**, ki so na spodnji strani mize le toliko, da se nosilci lahko premikajo z ene na drugo stran.
2. Nastavite nosilec, dokler rezilo ni vzporedno z utori zajeralne reže.
3. Zategnite sponke zadnjih vrtljivih nosilcev z 12,5–13,6 Nm (110 - 120 in-lbs).

Nastavitev višine žaginega lista (sl. A)

Žagin list lahko dvignete ali spustite tako, da obračate kolesce za nastavljanje višine rezila **6**.

Prepričajte se, da se med rezanjem obdelovanca skozi spodnjo površino obdelovanca prikažejo največ trije zobje rezila. To je zagotovilo, da obdelovanec obdeluje maksimalno število zob in da je zagotovljena maksimalna delovna učinkovitost žage.

Poravnava sklopa ščitnika z rezilom/priprave za razcepitev (sl. A, H)

1. Odstranite vbodno ploščo. Podrobnosti pogledjte v **Odstranjevanje vbodne plošče**.
2. Dvignite rezilo do polne globine reza in 0° kota nagiba.
3. Poiščite tri majhne vijake za nastavljanje **39** tik ob stebelu za zapahnitev skopa ščitnika **38**. Ti vijaki se uporabljajo za nastavitev položaja sklopa ščitnika.
4. Ravni rob položite na mizi proti dvema konicama rezila. Priprava za razpiranje **13** se ne sme dotikati ravnega roba. Če je treba nastaviti, popustite dva večja vijaka za zapahnitev **41**.
5. Nastavite komplet malih vijakov **39** da bi premaknili razpiralno pripravo v skladu s položajem, zabeleženim v koraku 4. Ravni rob položite na nasprotno stran rezila in ponovite nastavljanje kot je treba.
6. Rahlo zategnite dva večja vijaka za zapahnitev **41**.

7. Ploski pravokotnik položite proti pripravi za razpiranje, da bi zagotovili, da je priprava za razpiranje navpična in poravnan z rezilom.
8. Če je treba uporabite komplet vijakov, da bi pripravo za razpiranje poravnali navpično s pravokotnikom.
9. Za potrditev položaja priprave za razpiranje ponovite koraka 4 in 5.
10. Do konca zategnite dva večja vijaka za zapahnitev **41**.
11. Ponovno namestite in zapahnite vboдно ploščo **16**.

Nastavitev vzporednosti (sl. A, I, J, O)

! **OPOZORILO:** Omejevalnik, ki ni vzporeden z žaginim listom, poveča tveganje povratnega sunka!

Za zagotovitev optimalnih lastnosti, mora biti rezilo vedno vzporedno z utorji merilne skale omejevalnika. Ta nastavitev je bila opravljena v tovarni. Za prilagoditev:

Položaj 1 poravnave omejevalnika

1. Omejevalnik namestitev v položaj 1 in odpahnite ročico za zapahnitev vodila **5**. Poiščite oba zatiča lokatorja **29**, ki podpirata omejevalnik na sprednjem in zadnjem vodilu.
2. Popustite vijake zadnjega zatiča lokatorja in poravnajte omejevalnik v žlebu tako, da bo sprednji del omejevalnika vzporedno z rezilom. Prepričajte se, ali ste merili od sprednjega dela omejevalnika do sprednjega in zadnjega dela rezila, in tako zagotovite poravnano.
3. Zategnite vijak lokatorja in ponovite isto na levi strani rezila.
4. Preverite poravnano točkovnika z rebastim merilom (sl. J).

Položaj 2 poravnave omejevalnika

1. Za poravnano položaja 2 zatičev omejevalnika lokatorja **29**, zagotovite, da je bil položaj 1 zatiča poravnan, podrobnosti preverite v **Poravnava položaja 1 omejevalnika**.
2. Popustite zatiče položaja 2 in nato uporabite luknje na ključu rezila kot vodilo za namestitev, in poravnajte zatiče (sl. O).
3. Zategnite zatiče lokatorja (sprednje in zadnje).

Nastavitev lestvice razpiranja (sl. A, J)

1. Odpahnite zaporno ročico vodila **5**.
2. Rezilo nastavite na nagib 0° in premaknite omejevalnik, dokler se ne dotakne rezila.
3. Odpahnite ročico za zapahnitev vodila.
4. Popustite vijake indikatorja skale razpiranja **31** in nastavite indikator lestvice razpiranja tako, da bo kazal nič (0). Ponovno zategnite vijake indikatorja skale razpiranja. Rumena lestvica razpiranja (zgornja) kaže pravilno le, če je omejevalnik montiran na desni strani rezila in je v položaju 1 (za razpiranje nič do 62 cm) ne pa za položaj razpiranja 82,5 cm. Bela lestvica razpiranja (spodaj) kaže pravilno le, če je omejevalnik montiran na desni strani rezila in je v položaju 2 (za položaj razpiranja 20,3 mm do 82,5 cm).

Skala razpiranja kaže pravilno vrednost samo, ko je prislon razporega klina pritrjen na desni strani rezila.

Nastavitev zapaha vodila (sl. A, K)

Zapahnitev vodila je tovarniško nastavljena. Če ga želite nastaviti na novo, sledite spodnjemu postopku:

1. Zapahnite zaporno ročico vodila **5**.
2. Na spodnji strani žage popustite matico za blokiranje **33**.
3. Zategnite šestrobni drog **34**, da se vzmet na mehanizmu za blokiranje stisne in da dobite želen odpor zaporne ročice vodila. Zategnite matico za blokiranje na šestrobnem drogu.
4. Prekucnite žago in preverite, da se omejilo ne premika, ko je aktivirana ročica za zapahnitev. Če je omejilo še vedno popuščeno, še bolj zategnite vzmet.

Nastavitev blokade poševnega kota in kazalca (sl. L)

1. Popolnoma dvignite rezilo tako, da obračate kolesce za nastavitev višine rezila **6** v smeri gibanja urinega kazalca, dokler se ne ustavi.
2. S potiskom navzgor in v desno odklenite zaporno ročico naklona **7**. Odvijte zaustavitveni vijak poševnega kota **36**.
3. Postavite kotnik plosko na mizo in med zobe proti rezilu. Zagotovite, da ročica za naklon ni odpahnjena ali dvignjena.
4. Z ročico za zapahnitev nagiba nastavite kot nagiba, dokler žagin list ni plosko poravnan s kotnikom.
5. Zategnite ročico za nastavljanje nagiba tako da jo potisnete navzdol.
6. Obrnite naprek za blokado nagiba **35**, dokler se trdno ne prilega bloku ležajev. Zategnite vijak blokade nagiba **36**.
7. Preverite merilno skalo kota nagiba. Če kazalnik ne kaže 0°, popustite vijak kazalnika **37** in premaknite kazalnik tako, da bo pokazal pravilno vrednost. Ponovno zategnite vijak kazalnika.
8. Ponovite pri 45°, a ne nastavlajte kazalnika.

Nastavitev zajeralne reže (sl. A)

Za nastavljanje zajeralne reže **10** popustite gumb, jo nastavite na želeni kot in znova zategnite gumb.

Položaj rok in telesa

Pravilni položaj telesa in rok pri upravljanju namizne žage bo omogočil lažje, bolj natančno in varnejše žaganje.

! **OPOZORILO:**

- Ne približujte rok območju reza.
- Z roko se ne približajte listu na manj kot na razdaljo 150 mm od lista.
- Ne prekrizajte rok.
- Z obema nogama stojte trdno na tleh in ohranjajte ravnotežje.

Pred uporabo

! **OPOZORILO:**

- Namestite pravilni žagin list. Ne uporabljajte preveč obrabljenih rezil. Najvišja hitrost vrtenja orodja ne sme preseči hitrosti vrtenja žage.

- Ne poskušajte žagati izjemno majhnih kosov.
- Žagin list mora rezati neovirano. Ne uporabljajte sile.
- Pred začetkom žaganja naj motor doseže polno hitrost.

DELOVANJE

Navodila za uporabo



OPOZORILO: Vedno upoštevajte varnostna navodila in ustrezne predpise.



OPOZORILO: Za zmanjšanje nevarnosti hudih telesnih poškodb izključite orodje in ga izklopite iz vira napajanja pred izvedbo nastavitve ali demontažo/namestitvijo priključkov ali pripomočkov. Nehoteni zagon oz. vklop lahko povzroči telesne poškodbe.

Uporabniki v Veliki Britaniji naj upoštevajo "Pravilnik za orodja za obdelavo lesa" iz leta 1974 in vsa poznejša dopolnila.

Preverite, ali je orodje postavljeno tako, da ustreza ergonomskim pogojem glede na višino mize in stabilnost. Lokacija stroja mora biti izbrana tako, da ima upravljavec dober pregled nad delovnim področjem in da mu nudi dovolj prostora okoli stroja, ki mu omogoča gibanje brez omejitev.

Za zmanjšanje učinkov vibracij poskrbite, da temperatura okolice ni prenizka, da so orodje in pribor ustrezno vzdrževani in da je obdelovanec primeren za obdelavo s tem orodjem.



OPOZORILO:

- Preverite, ali je stroj postavljen tako, da ustreza ergonomskim pogojem glede na višino mize in stabilnost. Lokacija stroja mora biti izbrana tako, da ima upravljavec dober pregled nad delovnim področjem in da mu nudi dovolj prostora okoli stroja, ki mu omogoča gibanje brez omejitev.
- Namestite pravilni žagin list. Ne uporabljajte prekomerno obrabljenih žaginskih listov. Najvišja hitrost vrtenja orodja ne sme preseči hitrosti vrtenja žage.
- Ne poskušajte žagati izjemno majhnih kosov.
- Žagin list mora rezati neovirano. Ne uporabljajte sile.
- Pred začetkom žaganja naj motor doseže polno hitrost.
- Preverite, ali so vsi zaporni gumbi in ročajji primežev trdno zategnjeni.
- Nikoli ne potiskajte roke v delovno območje žage, če je žaga priključena na električno omrežje.
- Nikoli ne uporabljajte žage za prostoročne reze!
- Nikoli ne žagajte zviti, pripognjeni ali koritasti obdelovancev. Obdelovanec mora imeti vsaj eno ravno stran, ki jo morate nasloniti na prislon razpiralnega noža ali prislon jeralnega kota.
- Vedno podprite dolge obdelovance, da preprečite povratni udarec.
- Ne odstranjujte odrezanih obdelovancev, ko se rezilo vrti.

Vklop in izklop (sl. M)

Stikalo vklop/izklop **8** namizne žage omogoča več prednosti:

- funkcija vklopa brez napetosti: če iz kateregakoli razloga pride do izpada električne energije, je treba stikalo ponovno vključiti.
- Za vklop stroja pritisnite zeleni gumb za zagon.
- Za izklop stroja pritisnite na rdeči gumb za ustavitvev.

Navodila za funkcijo odpahnitve

Pokrov nad stikalom odprite navzdol, da lahko vstavite ključavnico in zaklenete žago. Priporočamo ključavnico z najmanjšim premerom 6,35 mm in minimalno zračnostjo 76,2 mm.

Delovanje omejila prislona razpiralnega klina (sl. N–P)

Ročica za zapahnitev vodila

Ročica za zapahnitev vodila **5** zapahne prislon v svojem položaju in tako onemogoči premikanje med rezanjem. Za zapahnitev potisnite ročico vodila navzdol in proti zadnjemu delu žage. Če jo želite odkleniti, jo povlecite navzgor in proti sprednjemu delu žage.

OPOMBA: Pred vzdolžnim rezanjem vedno zaklenite zaporno ročico vodila.

Podaljšek delovne podlage/ozek prislon razpiralnega noža

Vaša delovna podlaga namizne žage je opremljena z podaljškom, ki podpira obdelovance, ki segajo preko delovne mize namizne žage.

Za uporabo ozkega prislona razpiralnega klina v položaju podaljška delovne podlage, ga zavrtite iz položaja za shranjevanje, kot je prikazano na sliki **0** in namestite zatiče v spodnje utore **27** na obeh koncih prislona.

Za uporabo ozkega prislona razpiralnega klina v položaju ozkega prislona razpiralnega klina, namestite zatiče v zgornje utore **28** na obeh koncih prislona. Ta funkcija bo omogočila dodatnih 51 mm razdalje med rezilom. Poglejte na sliko **P**.

OPOMBA: Če sega obdelovanec prek delovne podlage, izvlcite podaljšek delovne podlage ali prilagodite ozki prislon razpiralnega klina.

OPOMBA: Ko uporabljate ozki prislon, odšteje 51 mm od označenega odčitka letvice na prislonu.

Gumb za fino reguliranje

Gumb za fino reguliranje **4** omogoča fino nastavitve prislona. Pred nastavljanjem se prepričajte, ali je ročica za zapahnitev vodila v svojem zgornjem, neodpahnjemem položaju.

Kazalec skale omejila

Če uporabnik preklaplja med debelimi in tankimi žaginimi listi za utore, je treba nastaviti kazalec skale omejila na pravilno izvajanje. Lestvica prislona bo kazala pravi odčitek le, če je nameščena v položaj 1 ali 2 na desni strani žaginega lista. Ko uporabljate ozki prislon za vzdolžno rezanje ozkih obdelovancev (ne v podprtem delovnem položaju), odšteje 51 mm od označenega odčitka letvice na prislonu. Glejte **Nastavitev lestvice prislona** pod **Nastavitve**.

OSNOVNI REZI Z ŽAGO

Prerezanje



OPOZORILO: Sklop ščitnika žaginega lista uporabite za reze skozi cel obdelovanec.

Vzdolžno rezanje (sl. A, B, Q, R)



OPOZORILO: Ostri robovi.

1. Rezilo nastavite na 0°.
2. Nastavite prislon in zapahnite letve prislona **18** (sl. A).
3. Dvignite rezilo, dokler ni 3 mm višje od zgornjega dela obdelovanca. Višino zgornjega ščitnika žaginega lista nastavite tako, kot je treba.
4. Nastavite položaj prislona in zapahnite ročico za zapahnitev vodila **5**, glejte **Delovanje prislona**.
5. Držite obdelovanec plosko na mizi in ob vzporedni prislon. Ne približujte delov obdelovanca k rezilu.
6. Ne približujte rok poti žaganja rezila (sl. Q).
7. Vklonite žago in počakajte, da rezilo doseže polno hitrost.
8. Počasi potiskajte obdelovanec pod zgornji ščitnik rezila ter ga obenem močno pritiskajte ob prislon. Zobje morajo neovirano rezati; obdelovanca ne potiskajte s silo skozi žagin list. Ohranjajte enakomerno hitrost rezila.
9. Ko delate v bližini rezila, vedno uporabite potisno palico **21** (sl. R).
10. Ko zaključite rez, izključite orodje, tako da se rezilo ustavi in odstranite obdelovanec.



OPOZORILO:

- Nikoli ne potiskajte ali držite za prosto oz. odrezano stran obdelovanca.
- Ne poskušajte rezati izjemno majhnih obdelovancev.
- Pri rezanju majhnih obdelovancev vedno uporabljajte potisno palico.

Poševni rezi (sl. A)

1. Zahtevani kot nagiba nastavite z obračanjem ročice za zapahnitev nagiba **7** tako, da jo potisnete navzgor in v desno.
2. Za nastavitve želenega kota, obrnite ročico tako, da jo potisnete navzdol v levo in zapahnete v tem položaju.
3. Nadaljujte kot pri vzdolžnem rezanju.

Navzkrižno rezanje in navzkrižno žaganje z nagibom (sl. Q)

1. Odstranite prislona in v želeno režo namestite zajeralni prislon.
2. Zapahnite prislon zajeralno režo v položaj 0°.
3. Nadaljujte kot pri vzdolžnem rezanju.

Zajeralni rezi (sl. A)

1. Nastavite prislon razpiralnega noža **10** na zahtevan kot.
- OPOMBA:** Vedno držite obdelovanec tesno proti sprednjemu delu zajeralne reže.
2. Nadaljujte kot pri vzdolžnem rezanju.

Sestavljena zajera

Ta rez je kombinacija zajere in poševnega reza. Nastavite nagib v želen kot in nadaljujte, kot pri navzkrižnem zajeralnem rezu.

Podpora za dolge kose

- Dolge kose vedno podprite.
- Dolge obdelovance podprite z ustreznimi pripomočki, kot so koza za žaganje ali podobno ter tako preprečite padec previsnega dela obdelovanca.

Rezanje utorov (utori in žlebi)



OPOZORILO: Odstranite sklop ščitnika žaginega lista **11** in namestite razpiralni klin za utore **52** za rezanje utorov. Uporabite vzmetene deske za rezanje utorov, kjer ne morete uporabiti sklopa ščitnika žaginega lista, sklopa proti povratnim sunkom in sklopa razpiralnega klina.

Navodila v razdelkih **Vzdolžno rezanje, prečno rezanje, Prečno rezanje z nagibom, zajeralno rezanje, in sestavljeno rezanje zajer** so namenjena rezom skozi polno debelino materiala. Žaga lahko izvaja tudi utorne reze za izdelavo žlebov in utorov.

Rezanje utorov (sl. D, U)



OPOZORILO: Prislon je treba uporabiti **VDENO** za vzdolžno rezanje, da bi preprečili izgubo nadzora in telesne poškodbe. **NIKOLI** ne režite vzdolžnih rezov prostoročno. **VEDNO** zapahnite prislon v vodilo.



OPOZORILO: Ko režete poševne reze in kadar koli je le mogoče, položite prislon ob stran žaginega lista tako, da je rezilo nagnjeno od prislona in rok.



OPOZORILO: Rok ne držite v bližini rezila. Pri utornih rezik žagin list ni vedno viden med rezom, zato je potrebna povečana previdnost, da rok ne bi imeli v bližini rezila.



OPOZORILO: Potisno palico uporabljajte za podajanje obdelovanca, če je prislonom in žagim listom 51 - 152 mm prostora. Ozki prislon in potisni blok uporabite za podajanje obdelovanca, če je med prislonom in žagim listom 51 mm prostora ali manj.

1. Odstranite sklop ščitnika žaginega lista **11** in namestite razpiralni klin za utore **52** za rezanje utorov (sl. D). Podrobnosti so v: **Montaža sklopa ščitnika rezila/ razpiralnega klina**.
2. Zapahnite prislon tako, da potisnete ročico za zapahnitev vodila navzdol. Odstranite merilnik kota.
3. Dvignite rezilo v želeno globino reza.
4. Držite obdelovanec plosko na mizi in ob vzporedni prislon. Obdelovanec naj bo okoli 25,4 mm odmaknjen od žaginega lista.



OPOZORILO: Obdelovanec mora ometi ravni rob proti prislonu in ne sme biti zasukan, zviti ali prepognjen. Ne približujte rok žaginemu listu in poti žaganja žaginega lista. Glejte pravilni položaj rok v sliki U.

5. Vklonite žago in počakajte, da rezilo doseže polno hitrost. Za začetek reza lahko uporabite obe roki. Če je treba zarezati približno 305 mm v levo, uporabite le eno roko, s palcem potiskajte material, kazalec in sredinec držita material

navzdol in drugi prsti so položeni prek prislona. Palec naj bo vedno vzdolž strani prvih dveh prstov in v bližini prislona.

- Obdelovanec pritiskajte ob mizo in prslon, počasi podajajte obdelovanec po vsej poti skozi žagin list. Nadaljujte potiskati obdelovanec, dokler ni skozi sklop ščitnika žaginega rezila in pade na zadnjem delu mize. Ne preobremenite motorja.
- Nikoli ne skušajte povleči obdelovanca nazaj ob vrtečem se žaginem listu. Izklopite s stikalom, počakajte, da se žagin list ustavi in potisnite obdelovanec na prosto.
- Ko žagate dolge kose materiala ali plošče, vedno uporabite podporo za delo. Koza za žaganje, valji ali sklop zunanjega podajalnika zagotavljajo ustrezno podporo za te namene. Podpora pri delu mora biti na enaki višini ali rahlo pod namizno žago.

Žaganje utorov v majhne kose (sl. A)

Zelo nevarno je žagati male kose. Ni varno polagati rok v bližino žaginega lista. Namesto tega razrežite daljše kose, da bi dobili želeno velikost kosa. Ko morate rezati zelo ozke kose in rok ne morete varno položiti med rezilo in prslon, uporabite eno potisno palico ali več. Potisna palica **21** je priložena tej žago, pripeta na prslon. Potisno palico uporabite za pridržanje obdelovanca proti miti in prslonu in za potiskanje obdelovanca v celoti proti žaginemu listu.

Rezanje nagnjenih utorov (sl. V)

To delo izvajate enako kot rezanje utorov razen, da je kot nagiba nastavljen na kot, ki ni enak nič stopinj. Za pravilni položaj rok glejte sliko V.



OPOZORILO: Pred priklopom na vir napajanja ali začetkom dela z žago vedno preglejte ali je razpiralni klin pravilno poravnan in ali se ne dotika žaginega lista. Po vsaki spremembi nagiba preverite poravnanost.

Prečno rezanje utorov (sl. W)



OPOZORILO: NIKOLI ne uporabljajte prislona v kombinaciji z merilnikom kota.



OPOZORILO: Da bi zmanjšali tveganje telesnih poškodb, **NIKOLI** ne uporabljajte prislona kot vodilo ali dolžinsko ustavljalo, ko izvajate prečne reze.



OPOZORILO: Ko uporabljate blok, kot merilnik za odrezanje, mora biti blok debel najmanj 19 mm in zelo pomembno je, da je zadnji del bloka nameščen tako, da se ne dotika obdelovanca preden se potopi v žagin list, da bi preprečili stik z žaginim rezilom; to bi namreč povzročilo izvrženje obdelovanca in morebitne telesne poškodbe.

- Odstranite prslona in v želeno režo namestite zajeralni prslon.
- Nastavite višino rezila na želeno globino reza.
- Držite obdelovanec trdno proti merilniku kota **10** s potjo rezila, vzporedno z želenim mestom reza. Obdelovanec držite približno 2,5 cm pred rezilom. OBE ROKI DRŽITE VSTRAN OD REZILA IN POTI ŽAGINEGA LISTA (sl. W).
- Vklopite motor žage in počakajte, da rezilo doseže polno hitrost.

- Ko z obema rokama držite obdelovanec proti sprednjemu delu merilnika kota in držite obdelovanec plosko proti mizi, počasi potiskajte obdelovanec skozi rezilo.
- Nikoli ne skušajte povleči obdelovanca nazaj ob vrtečem se žaginem listu. Izklopite s stikalom, počakajte, da se žagin list ustavi in pazljivo potisnite obdelovanec na prosto.

Prečni utorni rezi

To delo izvajate enako kot prečno rezanje razen, da je kot nagiba nastavljen na kot, ki ni enak 0°.



OPOZORILO: Pred priklopom na vir napajanja ali začetkom dela z žago vedno preglejte ali je razpiralni klin pravilno poravnan in ali se ne dotika žaginega lista. Po vsaki spremembi nagiba preverite poravnanost.

Rezanje zajeralnih utorov (sl. W)

To delo izvajate enako kot prečno rezanje razen, da je merilnik nagiba nastavljen na kot, ki ni enak 0°. Obdelovanec držite TRDNO proti merilniku kota **10** in podajajte obdelovanec počasi v rezilo (da preprečite premikanje obdelovanca).

Uporaba merilnika kota poševnih utorov

Za nastavitev merilnika kota:

- Odvijte gumb za zapahnitev merilnika kota **46**.
- Nastavite merilnik kota na zahtevan kot.
- Zategnite vijak merilnika kota.

Sestavljeni zajeralni utori

To je kombinacija prečnega utornega reza in utorne zajere. Sledie navodilom za oba reza: prečnega utornega reza in utorne zajere.



Odsesovalnik prahu (sl. A, AA)

Žaga ima priključek za odsesavanje prahu, ki je na zadnji strani žage **14**, ki je primerna za priklop na napravo za odsesavanje prahu, ki ima nameščeno 57/65 mm šobo. K napravi je priložen tudi adapter, ki omogoča priklop šobe za odsesavanje prahu premera 34–40 mm.

K napravi je priložen tudi adapter, ki omogoča uporabo sistema AirLock DEWALT (DWW9000-XJ).

Sklop ščitnika rezila delujeta tudi kot vrata za izpuh prahu za šobe 35 mm in s sistemom AirLock DEWALT (DWW9000-XJ).

Prah materiala, kot so premazi, ki vsebujejo svinec in nekatere vrste lesa, so lahko škodljivi za zdravje. Vdihavanje praha lahko povzroči alergične reakcije in/ali vodi do vnetij dihal uporabnika ali prisotnih.

Za določeni prah, kot sta hrastov ali bukov prah ocenjujejo, da sta cancerogena, še posebej v povezavi z dodatki za obdelavo lesa.

Upoštevajte ustrezne predpise v državi uporabe orodja.

Vakuumski sesalnik mora biti ustrezen za prah, ki ga želite sesati.

Za sesanje suhega prahu, ki je še posebej škodljiv zdravju ali je znan kot rakotvoren prah, uporabite poseben sesalnik razreda M.

Sklop ščitnika rezila delujeta tudi kot vrata za izpuh prahu za šobe 35 mm (sesalnik razreda M).

- Pri vseh delovnih operacijah priključite napravo za odsesavanje v skladu z ustreznimi predpisi, ki urejajo izpuste prahu.
- Pred uporabo se prepričajte, da je sesalna cev primerna za delovni postopek in ustrezna za material, ki ga želite žagati. Zagotovite pravilno upravljanje s cevmi.
- Ne pozabite, da iverne plošče ali srednje goste vlaknene plošče (MDF) proizvedejo več prašnih delcev kot navadni les.

Shranjevanje (sl. B, X–Z)

Ko stroja ne uporabljate, ga shranite na varen način. Mesto shranjevanja mora biti suho in se lahko zaklene. To preprečuje stroj pred poškodbami zaradi shranjevanja in, da ga uporabljajo neuke osebe.

1. Priključite potisno palico **21** na prislon.
2. Odstranite sklop ščitnika rezila. Glejte **Odstranjevanje sklopa ščitnika rezila**. Sklop ščitnika rezila **11** potisnite v nosilec tako, kot je prikazano, nato ga obrnite za 1/4 obrata, da se zapahne na mestu. Poglejte na sliko X.
3. Ključke rezila **20** potisnite v žep, dokler rumeni gumb ni poravnal z luknjo, da bi tako zavarovali na mestu, glejte sl. B.
4. Vstavite vodilno palico merilnika kota v žep, dokler ni obrnjen na glavo.
5. Okoli tega mesta ovijte kabel **43**. Poglejte na sliko Z.
6. Za shranjevanje prislona, zaskočite delovno podporo v shranjenem položaju. Odstranite prislon z vodil. Ponovno namestite prislon obrnjen na glavo na levo stran žage – glejte sliko Y. NE pripnite reže lokatorja na levo stran vijakov lokatorja prislona. Ti vijaki se bodo poravnali z razdaljo žepa na prislonu, kot je prikazano. Za zavarovanje zaprite jezičke na prislonu **18**.
7. Razpiralni klin za rezanj utorov **52** lahko namestite na žago (delovni položaj), ali ga shranite vzdolž sklopa ščitnika žaginega lista. Poglejte na sliko B.

Transport (Sl. A, B)

Pred transportom morate storiti naslednje:

- zvijte kabel
- kolesce za nastavitev višine žaginega lista **6** obračajte v nasprotni smeri gibanja urinega kazalca, dokler zobje žaginega lista niso nameščeni pod mizo žage zapahnite zaporno ročico nagiba **7**
- vodilo prislona potisnite v celoti notri in ga pritrdite z ročico za zapahnitev vodila **5**.
- Stroj vedno nosite tako, da ga držite za ročaje **50**, glejte sliko A in b.

! **OPOZORILO:** Orodje vedno prenašajte z nameščenim zgornjim ščitnikom rezila.

VZDRŽEVANJE

Vaš električni stroj DEWALT je bil oblikovan tako, da omogoča dolgotrajno obratovanje z minimalnimi zahtevami po vzdrževanju. Dolgoročno zadovoljivo delovanje je odvisno od pravilne nege in rednega čiščenja orodja.



OPOZORILO: Za zmanjšanje nevarnosti hudih telesnih poškodb izključite orodje in ga izklopite iz vira napajanja pred izvedbo nastavitve ali demontažo/namestitvijo priključkov ali pripomočkov. Nehoteni zagon oz. vklop lahko povzroči telesne poškodbe.



Mazanje (sl. T)

Motor in ležaji ne potrebujejo dodatnega mazanja. Če postane dvigovanje in spuščanje rezila težko, očistite in namažite z mastjo vijake za nastavljanje višine:

1. Odklopite žago od vira napajanja.
2. Žago položite na stran.
3. Očistite in namažite navoje vijakov za nastavljanje višine **42** na spodnji strani te žage tako, kot je prikazano v sliki T. Uporabite mast za splošne namene.



Čiščenje (sl. A, S)



OPOZORILO: Za zmanjšanje nevarnosti hudih telesnih poškodb izklopite enoto in odklopite stroj od vira napajanja pred čiščenjem. Nehoteni zagon oz. vklop lahko povzroči telesne poškodbe.



OPOZORILO: Odstranite umazanijo in prah iz glavnega ohišja z izpihovanjem s suhim zrakom, ko opazite, da se prah nabere v in okoli odprtini za zračenje. Med opravljanjem tega postopka nosite ustrezno zaščito za oči in masko za obraz.



OPOZORILO: Za čiščenje nekovinskih delov orodja nikoli ne uporabljajte kemičnih sredstev ali drugih močnih kemikalij. Take kemikalije lahko oslabijo materiale, iz katerih so izdelani ti deli. Uporabite samo krpo, navlaženo z vodo oz. milnico. Pazite, da voda ne prodre v notranjost orodja; nikoli ne potopite nobenega dela orodja v tekočino.



OPOZORILO: Za zmanjšanje nevarnosti telesnih poškodb redno čistite zgornjo površino delovne mize.



OPOZORILO: Da zmanjšate nevarnost telesnih poškodb, redno počistite napravo za odsesavanje prahu.

Sklop ščitnika rezila **11** in vboдна plošča morata biti nameščena pred začetkom uporabe žage.

Pred uporabo pazorno preverite zgornji in spodnji ščitnik rezila ter cev za odsesavanje prahu in se prepričajte, da vsi sestavni deli delujejo pravilno. Pazite, da odrezki, prah ali delci obdelovanca ne povzročijo blokade katere koli od funkcij.

V primeru, da se delci obdelovanca zagozdijo med rezilom in ščitnikom, izklopite orodje iz vira napajanja in upoštevajte napotke v poglavju **Montaža žaginega lista/rezila**. Odstranite zagozdene delce in ponovno montirajte rezilni kolut.

Prezračevalne reže morajo biti stalno proste, ohišje pa redno čistite z mehko krpo.

Redno čistite sistem za odsesavanje prahu:

1. odklopite žago
2. žago obrnite na stran tako, da je na spodnjem delu žage dostopen odprti del enote
3. odprite dostopno odprtino za prah **44** prikazano na sliki S tako, da odvijete dva vijaka in nato pritisnete stranski sponki **45** eno proti drugi očistite odvečni prah in jo ponovno pritrdite tako, da pritisnete obe stranski sponki do konca na mesto in zategnete vijake za zapahnitev.

Izbirna oprema



OPOZORILO: Ker dodatna oprema, ki je ni izdelalo podjetje DeWALT, ni bila preizkušena s tem strojem, je njena uporaba lahko nevarna. Da bi zmanjšali nevarnost poškodb, uporabljajte le dodatno opremo, ki jo priporoča proizvajalec DeWALT.

Če potrebujete več informacij glede ustreznosti dodatne opreme, se obrnite na svojega prodajalca.

Zamenjajte ščitnike rezila, če so obrabljeni. Za podrobnosti o zamenjavi vodila kontaktirajte s krajevnim servisom DeWALT.

ŽAGINI LISTI: VEDNO UPORABLJAJTE 250 mm rezila s 30 mm izvrtinami, ki so oblikovana tako, da zmanjšujejo nivo hrupa. Žagin list mora biti zasnovano za min. hitrost vrtenja 5000 vrtlj./min. Ne uporabljajte žaginih listov z manjšim premerom. Ne bodo primerno zaščiteni.

OPIS ŽAGINEGA LISTA

UPORABA	PREMER	ZOBJE LISTA
Žagini listi za gradbeništvo (<i>hitro vzdolžno rezanje</i>)		
Splošna uporaba	250 mm	24
Fin prečni rez	250 mm	40
Žagini listi za lesarstvo (<i>ornogočajo gladke čiste reze</i>)		
Fin prečni rez	250 mm	60

Če potrebujete več informacij glede ustreznosti dodatne opreme, se obrnite na svojega prodajalca.

- Stojalo žagine mize z valji DWE74911
- Stojalo s škarjastimi nogami DWE74912

Varovanje okolja



Odpadke odlagajte ločeno. Orodij in baterij, ki so označeni s tem simbolom, ne odstranjujte skupaj z ostalimi gospodinjstvi odpadki.

Orodje in baterija vsebujeta materiale, ki jih je mogoče znova uporabiti ali reciklirati, kar zmanjšuje potrebo po surovinah. Električne izdelke in baterije reciklirajte skladno s krajevnimi predpisi. Za dodatne podrobnosti obiščite spletno stran www.2helpU.com.

STOLNA PILA

DWE7492

Čestitamo!

Odabrali ste alat tvrtke DEWALT. Godine iskustva i neprekidnih poboljšanja čine DEWALT jednim od najpouzdanijih partnera za korisnike profesionalnih električnih alata.

Tehnički podaci

		DWE7492- QS/GB	DWE7492- LX
Napon	V _{AC}	230	115
Tip		1	1
Snaga motora (ulazna)	W	2000	1700
Snaga motora (izlazna)	W	1200	800
Brzina bez opterećenja	min ⁻¹	4800	4800
Promjer oštrice	mm	250	250
Provrtni oštrice pile	mm	30	30
Debljina tijela oštrice	mm	2,0	2,0
Debljina noža za cijepanje	mm	2,3	2,3
Dubina reza na 90°	mm	77	77
Dubina reza na 45°	mm	55	55
Kut nagiba	°	45-90	45-90
Maksimalni kut nagiba	°	45-90	45-90
Kut zakretanja	°	30-90	30-90
Kapacitet cijepanja	mm	825	825
Ukupne dimenzije	mm	680 x 650 x 330	680 x 650 x 330
Masa	kg	26,5	26,5

Vrijednosti buke (troosni vektorski zbroj) prema direktivi EN 62841-3-1:			
L _{PA} (razina emisije zvučnog tlaka)	dB(A)	92,0	92,0
L _{WA} (snaga zvuka)	dB(A)	105,2	105,2
K (nesigurnost za danu razinu zvuka)	dB(A)	2	2

Buka navedena na ovom informacijskom listu izmjerena je u skladu sa standardiziranim ispitivanjem opisanim u dokumentu EN62841 i može se upotrijebiti za međusobno uspoređivanje alata. Može se koristiti za preliminarno procjenjivanje izloženosti.

! **UPOZORENJE:** Deklarirana buka odnosi se na glavnu primjenu alata. Međutim, ako se alat koristi u drugim primjenama, s drugim nastavcima ili ako je loše održavan, razine buke mogle bi se razlikovati. To može značajno povećati razinu izloženosti tijekom ukupnog vremena upotrebe.

Pri procjeni razine izloženosti vibracijama potrebno je uzeti u obzir vrijeme tijekom kojeg je alat isključen i vrijeme dok je uključen, ali se ne upotrebljava za izvođenje radova. To može značajno smanjiti razinu izloženosti tijekom ukupnog vremena upotrebe.

Provjerite dodatne sigurnosne mjere za zaštitu korisnika od učinaka vibracija, kao što su održavanje alata i pribora, održavanje ruku toplima, organizacija rada itd.

Deklaracija o usklađenosti EZ-a

Direktiva o strojevima



Stolna pila DWE7492

DEWALT izjavljuje da su proizvodi opisani u odjeljku **Tehnički podaci** u skladu sa smjericama: 2006/42/EZ, EN62841-1:2015 + AC:2015, EN62841-3-1:2014 + AC:2015.

Ovi proizvodi također su usklađeni s direktivama 2014/30/EU i 2011/65/EU. Za dodatne informacije kontaktirajte tvrtku DEWALT putem sljedeće adrese ili pogledajte prilog pri kraju priručnika.

Dolje potpisani odgovoran je za usklađenost tehničke dokumentacije i ovu izjavu iznosi u ime tvrtke DEWALT.

Markus Rempel
Director Engineering
DEWALT, Richard-Klinger-Straße 11,
D-65510, Idstein, Germany
26.06.2018.



UPOZORENJE: Pročitajte priručnik s uputama kako biste smanjili rizik od ozljeda.

Definicije: Sigurnosne smjernice

Definicije navedene u nastavku opisuju razinu ozbiljnosti svih upozorenja. Pročitajte priručnik i obratite pažnju na ove simbole.



OPASNOST: Označava neposrednu rizičnu okolnost koja će, ako se ne izbjegne, rezultirati ozbiljnim ozljedama ili smrću.



UPOZORENJE: Označava potencijalno rizičnu okolnost koja, ako se ne izbjegne, može rezultirati ozbiljnim ozljedama ili smrću.



OPREZ: Označava potencijalno rizičnu okolnost koja, ako se ne izbjegne, može rezultirati manjim ili srednje teškim ozljedama.

NAPOMENA: Označava praksu koja nije vezana uz tjelesne ozljede, a ako se ne izbjegne, može rezultirati materijalnom štetom.



Naznačuje rizik od strujnog udara.



Označava rizik od požara.

Opća sigurnosna upozorenja za električne alate



UPOZORENJE: Proučite sva sigurnosna upozorenja, upute, ilustracije i specifikacije isporučene uz ovaj električni alat. Nepoštivanje uputa navedenih u nastavku može rezultirati strujnim udarom, požarom i/ili ozbiljnim ozljedama.

UPOZORENJA I UPUTE ČUVAJTE ZA SLUČAJ POTREBE.

Izraz "električni alat" u upozorenjima odnosi se na električni alat napajan iz strujne utičnice (sa žicom) ili električni alat napajan akumulatorskom baterijom (bez žice).

1) Sigurnost na radnome mjestu

- Radno mjesto održavajte čistim i dobro osvijetljenim.** Zakričeni i mračni prostori dovode do nezgoda.
- S električnim alatima ne radite u eksplozivnom okruženju, kao što je blizina zapaljivih tekućina, plinova ili prašine.** Električni alati stvaraju iskre koje mogu zapaliti prašinu ili pare.
- Pri radu s električnim alatom držite podalje promatrače i djecu.** Zbog odvratanja pozornosti mogli biste izgubiti nadzor nad uređajem.

2) Zaštita od električne struje

- Utikači električnih alata moraju odgovarati utičnicama. Nikad i ni na koji način ne prepravljajte utikač.** Pri upotrebi električnih alata s uzemljenjem ne koristite prilagodne utikače. Neizmijenjeni utikači i odgovarajuće utičnice smanjit će rizik od strujnog udara.
- Izbjegavajte fizički kontakt s uzemljenim površinama poput cijevi, radijatora, metalnih okvira i hladnjaka.** Ako je tijelo uzemljeno, rizik od strujnog udara je povećan.
- Električne alate ne izlažite kiši ni vlazi.** Prodiranje vode u električni alat povećat će rizik od strujnog udara.
- Kabel ne upotrebljavajte za nepredviđene namjene. Kabel ne upotrebljavajte za nošenje, povlačenje ili odvajanje utikača alata iz električne utičnice. Kabel držite daleko od izvora topline, ulja i oštih ili pokretnih dijelova.** Oštećeni ili zapleteni kabel povećat će rizik od strujnog udara.
- Pri radu s električnim alatom na otvorenom upotrijebite produžni kabel koji je za to predviđen.** Upotreba kabela prikladnog za otvorene prostore smanjuje rizik od strujnog udara.
- Ako nije moguće izbjeći upotrebu električnog alata u vlažnim uvjetima, upotrijebite napajanje**

s diferencijalnom sklopkom za zaštitu od neispravnosti uzemljenja (RCD). Upotreba sklopke na diferencijalnu struju (RCD) smanjuje rizik od strujnog udara.

3) Osobna sigurnost

- Pri radu s električnim alatom budite oprezni i razumni. Ne koristite električni alat ako ste umorni ili pod utjecajem droge, alkohola ili lijekova.** Trenutak nepažnje tijekom rada s električnim alatom može dovesti do ozbiljnih ozljeda.
 - Koristite opremu za osobnu zaštitu. Uvijek koristite zaštitu za oči.** Upotreba zaštitne opreme poput maske protiv prašine, sigurnosnih neklizajućih cipela, šljema ili zaštite sluha u odgovarajućim uvjetima smanjit će rizik od tjelesnih ozljeda.
 - Spriječite nenamjerno uključivanje. Prije priključivanja u električnu mrežu ili umetanja akumulatorske baterije, kao i prije uzimanja ili nošenja alata, provjerite je li prekidač u isključenom položaju.** Nošenje električnog alata tako da je prst na prekidaču ili priključivanje električnog alata kojemu je prekidač uključen dovodi do nezgoda.
 - Prije nego što uključite električni alat, uklonite s njega sve ključeve za prilagođavanje i sl.** Ostavljanje ključa na rotirajućem dijelu električnog alata može dovesti do ozljede.
 - Ne posežite predaleko. Pazite na ravnotežu i zauzmite stabilan položaj.** To omogućuje bolji nadzor nad električnim alatom u neočekivanim situacijama.
 - Nosite odgovarajuću odjeću. Ne nosite široku odjeću ili nakit. Kosu, odjeću i rukavice uvijek držite daleko od pokretnih dijelova.** Pokretni dijelovi mogu zahvatiti labavo obučenu odjeću, nakit ili dugu kosu.
 - Ako je moguće priključiti uređaje za odvođenje i prikupljanje prašine, pazite na njihovo pravilno povezivanje i upotrebu.** Upotreba uređaja za prikupljanje prašine može smanjiti opasnosti vezane uz prašinu.
 - Ne dopustite da poznavanje alata koje ste stekli temeljem česte uporabe alata dovede do samozadovoljstva i zanemarivanja sigurnosnih propisa za alate.** Nemarna radnja može izazvati tešku ozljedu u djeliću sekunde.
- #### 4) Upotreba i čuvanje električnih alata
- Ne primjenjujte silu na električni alat. Upotrijebite odgovarajući električni alat za posao koji obavljate.** Prikladan električni alat bolje će i sigurnije obaviti posao brzinom za koju je predviđen.
 - Ne koristite električni alat ako se prekidač ne može prebaciti u isključeni ili uključeni položaj.** Svaki električni alat kojim se ne može upravljati pomoću prekidača predstavlja opasnost i potrebno ga je popraviti.
 - Prije podešavanja, zamjene pribora ili pohrane električnog alata izvucite utikač iz utičnice odvojite i/ili uklonite bateriju ako se ona može odvojiti. Ove**

mjere sigurnosti smanjuju rizik od nehotičnog pokretanja električnog alata.

- d) **Električne alate koji se ne upotrebljavaju pohranite izvan dohvata djece i ne dopustite upotrebu osobama koje nisu upoznate s alatom ili ovim uputama.** Električni alati opasni su ako njima rade nestručni korisnici.
- e) **Održavajte električne alate i pribor. Provjerite ima li otklona ili savijenih pokretnih dijelova, napuklih dijelova ili kakvih drugih stanja koja mogu utjecati na rad električnog alata. Ako je alat oštećen, popravite ga prije upotrebe.** Velik broj nezgoda uzrokovan je loše održanim električnim alatima.
- f) **Rezne dijelove alata održavajte oštrima i čistima.** Pravilno održavanje reznih alata i njihovih oštrica smanjuje mogućnost savijanja i olakšava upravljanje.
- g) **Električni alat, pribor, nastavke itd. upotrebljavajte u skladu s ovim uputama te uzimajući u obzir radne uvjete i posao koji je potrebno obaviti.** Upotreba električnih alata za poslove za koje nije namijenjen može dovesti do opasnih situacija.
- h) Rukohvate i prihvatne površine održavajte suhima, čistima i **bez prisutnosti ulja ili masti.** Klizavi rukohvati i prihvatne površine ne omogućuju sigurno rukovanje i upravljanje alatom u neočekivanim situacijama.

5) Servisiranje

- a) **Električne alate servisirajte kod kvalificiranog servisera i upotrebom identičnih zamjenskih dijelova.** To omogućuje sigurnu uporabu alata.


Sigurnosne upute za stolne pile

1) Upozorenja o štitnicima

- a) **Držite štitnike na mjestu. Štitnici moraju biti u radnom stanju i odgovarajuće ugrađeni.** Štitnik koji je otpušten, oštećen ili pravilno ne radi mora se popraviti ili zamijeniti.
- b) **Uvijek upotrijebite štitnik oštrice pile, nož za cijepanje i zapinjače protiv povratnog udara pri svakoj radnji prerezivanja.** Za radnje prerezivanja pri kojima oštrica pile potpuno prerezuje debljinu radnog materijala štitnik i drugi sigurnosno uređaji smanjuju opasnost od ozljede.
- c) **Odmah ponovno pričvrstite sustav štitnika nakon završetka radnje (npr. žljebnih rezova) koja zahtijeva uklonjanje štitnika, noža za cijepanje i/ili uređaja protiv povratnog udara.** Štitnik, nož za cijepanje i uređaj protiv povratnog udara smanjuju opasnost od ozljede.
- d) **Osigurajte da oštrica noža ne dodiruje štitnik, nož za cijepanje ili radni materijal prije nego što uključite prekidač.** Nepažljivi kontakt tih dijelova s oštricom pile može dovesti do opasnog stanja.
- e) Nož za cijepanje podesite kao što je opisano u priručniku s **uputama.** Neodgovarajući razmak, položaj i poravnanje noža za cijepanje mogu ga učiniti neučinkovitim u smanjenju mogućnosti povratnog udara.

- f) **Da bi nož za cijepanje i zapinjači protiv povratnog udara radili, moraju se uhvatiti u radni materijal.** Nož za cijepanje i zapinjači protiv povratnog udara nisu učinkoviti kada režete radne materijale koji su prekratkati da se uhvate u nož za cijepanje i zapinjače protiv povratnog udara. U tim uvjetima povratni udar ne može se spriječiti nožem za cijepanje i zapinjačima protiv povratnog udara.
- g) **Upotrijebite odgovarajuću oštricu pile za nož za cijepanje.** Kako bi nož za cijepanje odgovarajuće radio, promjer oštrice pile mora odgovarati određenom nožu za cijepanje i tijelo oštrice mora biti tanje od noža za cijepanje, a rezna širina oštrice pile mora biti šira od debljine noža za cijepanje.

2) Upozorenja o postupcima rezanja

- a)  **OPASNOST:** Nikada ne stavljajte prste ili ruke u **blizinu ili ravninu oštrice pile.** Trenutak nepažnje ili posklizavanje može usmjeriti ruku prema oštrici pile i dovesti do teške ozljede.
- b) Stavite radni materijal u oštricu pile ili rezač samo u **smjeru suprotnom od okretanja.** Stavljanje radnog materijala u smjer okretanja oštrice pile iznad stola može dovesti do toga da se radni materijal i ruka uvuku u oštricu pile.
- c) Nikada ne upotrebljavajte mjerlač zakretanja da stavljate radni materijal kada cijepate i ne upotrebljavajte štitnik za cijepanje kao zaustavljač duljine kada režete poprečno s **mjerlačem zakretanja.** Vođenje radnog materijala sa štitnikom za cijepanje i mjerlač zakretanja u isto vrijeme povećava vjerojatnost zaglavljivanja oštrice pile i povratnog udara.
- d) Kada cijepate, uvijek primijenite silu za postavljanje radnog materijala između štitnika i **oštrice pile. Upotrijebite palicu za potiskivanje kada je udaljenost između štitnika i oštrice pile manja od 150 mm, a upotrijebite blok za potiskivanje kada je ta udaljenost manja od 50 mm.** Uređaji koji su "pomagala" drže ruke na sigurnoj udaljenosti od oštrice pile.
- e) Upotrijebite samo palicu za potiskivanje koju je isporučio proizvođač ili koja je izrađena u skladu s **ovim uputama.** Ta palica za potiskivanje osigurava dovoljnu udaljenost ruke od oštrice pile.
- f) **Nikada ne upotrebljavajte oštećenu ili zarezanu palicu za potiskivanje.** Oštećena palica za potiskivanje može puknuti i izazvati klizanje ruke u oštricu pile.
- g) **Ne obavljajte nijednu radnju slobodnom rukom.** Uvijek upotrijebite ili štitnik za cijepanje ili mjerlač zakretanja da postavite i **vodite radni materijal.** "Slobodna ruka" znači uporaba ruku za podupiranje ili vođenje radnog materijala u skladu sa štitnikom za cijepanje ili mjerlačem zakretanja. Plijanje slobodnom rukom dovodi do neporavnosti, zaglavljivanja i povratnog udara.
- h) **Nikada ne posežite oko ili iznad okretajuće oštrice pile.** Posezanje za radnim materijalom može dovesti do slučajnog kontakta s oštricom pile u pokretu.
- i) **Osigurajte pomoći potporanj radnog materijala na stražnje i/ili bočne strane stola pile za dugačke i/ili**

široke radne materijale da ih držite poravnatima.

Dugački i/ili radni materijal ima sklonost zakretanja na rubu stola i izaziva gubitak kontrole, zaglavljivanje oštrice pile i povratni udar.

- j) **Stavite radni materijal pri ravnomjernoj brzini.** Ne savijajte i **ne izokrećite radni materijal.** Ako se pojavi zaglavljivanje, odmah isključite alat, odspojite alat s napajanja i **očistite zaglavljivi materijal.** Zaglavljivanje oštrice pile radnim materijalom može izazvati povratni udar ili blokadu motora.
- k) **Ne uklanjajte komade odrezanog materijala dok pila radi.** Materijal se može zaglaviti između štitnika ili unutar štitnika oštrice pile i oštrica pile može povući prste u oštricu pile. Isključite pilu i pričekajte dok se oštrica pile ne zaustavi prije uklanjanja materijala.
- l) **Upotrijebite pomoćni štitnik u kontaktu s vrhom stola kada cijepate radne materijale debljine manje od 2 mm.** Tanki radni materijal može se obrezati ispod štitnika za cijepanje i uzrokovati povratni udar.

3) Uzroci povratnog udara i povezana upozorenja

Povratni udar iznenadna je reakcija radnog materijala uslijed zaglavljene oštrice pile ili neporavnate linije rezanja u radnom materijalu u odnosu na oštricu pile ili kada se dio radnog materijala zaglavli između oštrice pile i štitnik za cijepanje ili drugog fiksnog predmeta.

Najčešće se za vrijeme povratnog udara radni materijal podiže sa stola stražnjim dijelom oštrice pile i leti prema rukovatelju.

Povratni udar je rezultat pogrešnih i/ili nepravilnih radnih procedura ili uvjeta pile i može se izbjeći poduzimanjem odgovarajućih mjera predostrožnosti, kao što je navedeno u nastavku.

- a) **Nikada nemojte stajati izravno u ravnini s oštricom pile. Uvijek držite tijelo na istoj strani oštrice pile kao i štitnik.** Povratni udar može izbaciti radni materijal na velikoj brzini prema osobi koja stoji naprijed i u ravnini s oštricom pile.
- b) **Nikada ne posežite iznad ili u stražnji dio oštrice pile da povučete ili poduprete radni materijal.** Slučajni kontakt s oštricom pile može se dogoditi ili povratni udar može povući prste u oštricu pile.
- c) **Nikada ne držite ine pritiščite radni materijal koji se reže uz okretajuću oštricu pile.** Pritiskanje radnog materijala koji se reže uz oštricu pile stvara stanje zaglavljenosti i povratni udar.
- d) **Poravnajte štitnik da bude paralelan s oštricom pile.** Nepravilni štitnik zaglaviti će radni materijal prema oštrici pile i izazvati povratni udar.
- e) **Upotrijebite opružnu pločicu da vodite radni materijal uz stol i štitnik kada obavljate rezovi koji nisu prerezivanja kao što su žljebni rezovi.** Opružna pločica pomaže u praćenju radnog materijala u slučaju povratnog udara.
- f) **Poduprite velike ploče da minimizirate opasnost od uklještenja i povratnog udara oštrice pile.** Velike ploče sklone su savijanju pod vlastitom težinom. Potporniji

se moraju postaviti ispod svih dijelova ploče koji proviruju iznad vrha stola.

- g) **Upotrijebite dodatan oprez kada režete radni materijal koji je izvijen, čvorast, izvitooperen ili nema ravan rub da ga vodite mjeracem zakretanja ili uzduž štitnika.** Izobličeni, čvorasti ili izvijeni radni materijal nije stabilan i izaziva neporavnatost usjeka s oštricom pile, zaglavljivanje i povratni udar.
- h) **Nikada ne režite više od jednog radnog materijala postavljenog okomito ili vodoravno.** Oštrica pile može zahvatiti u jedan ili više komada i izazvati povratni udar.
- i) **Kada ponovno pokrećete pilu s oštricom pile u radnom materijalu, centrirajte oštricu pile u usjek tako da zupci pile ne budu uhvaćeni u materijal.** Ako se oštrica pile zaglavli, ona može podići radni materijal i izazvati povratni udar kada se pila ponovno pokrene.
- j) **Držite oštrice pile čistima, oštrima i dovoljno postavljenima. Nikada ne upotrebljavajte izvitooperene oštrice pile ili oštrice pile s napuknutim ili slomljenim zupcima.** Oštre i odgovarajuće postavljene oštrice pile minimiziraju zaglavljivanje, blokadu i povratni udar.

4) Upozorenja o radnim postupcima za stolne pile

- a) **Isključite stolnu pilu i odspojite je s izvora napajanja kada uklanjate umetak stola, mijenjate oštricu pile ili obavljanja namještanja noža za cijepanje, zapinjača protiv povratnog udara ili štitnik oštrice pile i kada se stroj ostavi bez nadzora.** Mjerama opreza izbjeći ćete nesreće.
- b) **Nikada ne ostavljajte stolnu pilu da radi bez nadzora. Isključite je i ne ostavljajte alat dok se potpuno ne zaustavi.** Rad pile bez nadzora znači nekontroliranu opasnost.
- c) **Postavite stolnu pilu u dobro osvijetljeno ravno područje u kojem možete imati dobro uporište i ravnotežu.** Treba se ugraditi u područje koje osigurava dovoljno prostora za lako rukovanje veličinom radnog materijala. Zakršena, tamna područja i neravni klizavi podovi uzrokuju nesreće.
- d) **Često čistite i uklanjajte piljevinu ispod stola pile i/ili uređaja za skupljanje prašine.** Nakupljena piljevina je goriva i može se sama zapaliti.
- e) **Stolna pila mora biti pričvršćena.** Stolna pila koja nije odgovarajuće pričvršćena može se pomaknuti ili prevrnuti.
- f) **Uklonite alate, ostatke drveta itd. sa stola prije nego što uključite stolnu pilu.** Gubitak pažnje ili zaglavljenje mogu biti opasni.
- g) **Uvijek upotrijebite oštrice pile ispravne veličine i oblika (dijamantne naprama okruglima) otvora oštrice.** Oštrice pile koje ne odgovaraju ugradbenom hardveru pile pomicat će se izvan centra i izazvati gubitak kontrole.
- h) **Nikada ne upotrebljavajte oštećena ili neispravna sredstva za montažu oštrice pile kao što su prirubnice, podloške oštrice pile, vijci ili matice.**

Ta sredstva za montažu posebno su projektirana za vašu pilu, za siguran rad i optimalne značajke.

- i) Nikada nemojte stajati na stolnoj pili i **ne upotrebljavajte je kao alat za uspinjanje**. Može doći do teške ozljede ako se alat prevrne ili ako slučajno dođete u kontakt s alatom za rezanje.
- j) Provjerite da je oštrica pile ugrađena tako da se okreće u odgovarajućem smjeru. **Ne upotrebljavajte brusne diskove, žičane četke ili abrazivne diskove na stolnoj pili**. Neodgovarajuća ugradnja oštrice pile ili uporaba nepreporučenog pribora može izazvati tešku ozljedu.

Dodatne sigurnosne upute za stolne pile



UPOZORENJE: Rezanje plastike, drveta prekrivenog biljnim sokom i drugih materijala može izazvati nakupljanje otopljenog materijala na vrhovima oštrice i tijelu oštrice pile i povećati rizik od pregrijavanja oštrice i zaglavlivanja tijekom rezanja.

- **Izbjegavajte nezgodne položaje u kojima iznenadno posklizivanje može izazvati pomicanje ruke u oštricu pile.**
- **Ne pokušavajte izvaditi materijale blizu oštrice na stolu pile dok se oštrica okreće.**
- **Nikada ne posežite iza ili oko alata za rezanje bilo kojom rukom da držite radni materijal.**
- **Držite ruke i prste daleko od oštrice da sprječite tešku ozljedu.**
- **Upotrijebite palicu za potiskivanje koja je prikladna za primjenu za potiskivanje radnih materijala kroz pilu.** Palica za potiskivanje je drvena ili plastična palica, često kućne izrade, koja se treba upotrijebiti kada bi veličina ili oblik radnog materijala dovela do toga da stavite ruke unutar 152 mm od oštrice.
- **Upotrijebite pridržnike, razmačnike, pričvrstne elemente ili opružne ploče da pomognete u vođenju i upravljanju radnim materijalom.** Pribor za uporabu s ovim alatom dostupan je uz nadoplatu kod lokalnog dobavljača ili u ovlaštenom servisnom centru.
- **Ne obavljajte cijepanje, poprečno rezanje ili drugu radnju bez ruku.**
- **Nikada se posežite oko ili iznad oštrice pile dok se oštrica okreće.**
- **Stabilnost.** Osigurajte da stolna pila bude čvrsto postavljena na sigurnu površinu prije uporabe i da se ne pomiče.
- **Stolna pila treba se postavljati samo na ravnu i stabilnu površinu.** Radno područje treba biti bez prepreka i opasnosti od spoticanja. Materijali ili alati trebaju se nasloniti na pilu.
- **Nikada ne režite metale, cementnu ploču ili zidove.** Određeni izrađeni materijali imaju posebne upute za rezanje na stolnim pilama. Uvijek slijedite preporuke proizvođača. Može doći do oštećenja pile ili ozljede osobe.
- Ne ugrađujte dijamanturnu oštricu za zidove i ne pokušavajte upotrijebiti stolnu pilu kao mokru pilu.
- **Odgovarajuća vratna ploča mora se blokirati na mjestu u svako vrijeme da se smanji opasnost od bacanja radnog materijala i moguće ozljede.**
- **Nosite rukavice pri rukovanju oštricama pile.**
- **Upotrijebite odgovarajuću oštricu pile za planiranu radnju.** Oštrica se mora okretati prema prednjem dijelu pile. Vijek čvrsto zategnite osiguravajuću maticu oštrice. Prije uporabe pregledajte oštricu da utvrdite postoje li napuknuća ili nedostajući zupci. Ne upotrebljavajte oštećenu ili tupu oštricu.
- **Nikada ne pokušavajte osloboditi zaglavlvenu oštricu pile bez prethodnog isključivanja stroja i odspojite alat s izvora napajanja.** Ako se radni materijal ili odrezani komad zaglavi unutar sklopa štitnika oštrice, isključite pilu i pričekajte da se oštrica zaustavi prije nego što podignete sklop štitnika oštrice i uklonite komad.
- **Nikada ne pokrećite stroj s radnim materijalom uz oštricu da smanjite opasnost od bacanja radnog materijala i ozljede.**
- **Ne približavajte dijelove tijela oštricama.** Može doći do osobnih ozljeda. Stanite na jednu stranu oštrice.
- **Nikada ne obavljajte radove postavljanja, sklapanja ili konfiguriranja na stolu/radnom području kada stroj radi.** Iznenadno posklizivanje može izazvati pomicanje ruke u oštricu pile. Može doći do teške ozljede.
- **Nikada ne obavljajte prilagođavanja dok pila radi kao što promjena položaja ili uklanjanje štitnika, prilagođavanje blokade nagiba ili prilagođavanje visine oštrice.**
- **Očistite stol/radno područje prije napuštanja stroja.** Blokirajte prekiđač u položaj "ISKLUČENO" i odspojite alat s izvora napajanja da sprječite neovlaštenu uporabu.
- **Uvijek blokirajte štitnik i prilagođavanje nagiba prije rezanja.**
- **Izbjegavajte pregrijavanje vrhova oštrice pile.** Držite materijal tako da pomiče i da bude paralelan sa štitnikom. Ne primjenjujte silu pri radu na oštrici.
- **Ako režete plastične materijale, izbjegavajte topljenje plastike.**
- **Ne ostavljajte dugačku ploču (ili drugi radni materijal) bez podupiranja tako da opruga ploče izaziva pomak na stolu, što dovodi do gubitka kontrole i moguće ozljede.** Osigurajte odgovarajuće podupiranje radnog materijala na temelju njegove veličine i vrste radnje koju treba obaviti. Čvrsto držite radni materijal uz graničnik i dolje prema površini stola.
- **Ako ova pila stvara nepoznatu biku ili prekomjerno vibrira, odmah zaustavite rad, isključite jedinicu i odspojite alat s izvora napajanja dok se ne utvrdi i ukloni problem.** Obratite se DEWALT tvorničkom servisnom centru, DEWALT ovlaštenom servisnom centru ili drugom ovlaštenom servisnom osoblju ako ne možete utvrditi problem.
- **Ne upotrebljavajte ovaj stroj dok se potpuno sastavi i ugradi u skladu s uputama.** Nepravilno sastavljeni stroj može dovesti do teške ozljede.
- **NIKADA ne pokušavajte rezati hrpu otpuštenih komada materijala koja biti mogla izazvati gubitak kontrole ili povratni udar.** Čvrsto poduprite sve materijale.

Oštrice pile



UPOZORENJE: Da smanjite opasnost od povratnog udara i osigurate odgovarajuće rezanje, razdvajač i nož za cijepanje moraju biti odgovarajuće debljine za upotrebljavanu oštricu. Ako se upotrebljava drugačija oštrica, provjerite debljinu tijela oštrice (ploču) i širinu usjeka oštrice (rezanje) označenu na oštrici ili na pakovanju oštrice. Debljina razdvajaa i noža za cijepanje mora biti veća od debljine tijela i manja od širine usjeka.

- Ne upotrebljavajte oštrice pile koji nisu u skladu s dimenzijama navedenima u odlomku **Tehnički podaci**. Ne koristite nikakve razmačnike za prilagođavanje oštrice na osovinu. Upotrebljavajte isključivo oštrice pile specificirane u ovom priručniku u skladu s normom EN 847-1 ako su namijenjene drvetu i sličnim materijalima.
- Razmotrite ugradnju posebno dizajniranih oštrica za smanjenu buku.
- Ne koristite oštrice pile od visokog čelika (HS).
- Ne koristite napukle ili oštećene listove.
- Odaberite odgovarajuću oštricu pile za materijal koji režete.
- Uvijek nosite rukavice pri rukovanju oštricama pile i grubim radnim materijalom. Oštrice pile trebaju se nositi na držaču kada je to praktično.

Stalno prisutni rizici

Sljedeći rizici su neprestano prisutni tijekom upotrebe pile:

- ozljede prouzrokovane dodirivanjem rotirajućih dijelova

Usprkos primjenjivanju važećih sigurnosnih propisa i sigurnosnih uređaja, određene stalno prisutne rizike nije moguće izbjeći.

To su:

- Oštećenje sluha.
- Rizik od nezgoda uzrokovanih nepokrivenim dijelovima rotirajuće oštrice pile.
- Rizik od ozljede pri zamjeni oštrice pile nezaštićenim rukama.
- Rizik od priklještenja prstiju pri otvaranju štitnika.
- Opasnosti za zdravlje uslijed udisanja prašine nastale tijekom piljenja drva, pogotovo hrastovine, bukovine i iverice.

Sljedeći čimbenici utječu na stvaranje buke:

- materijal koji režete
- vrsta oštrice pile
- sila uvođenja
- održavanje stroja.

Sljedeći čimbenici utječu na izlaganje prašini:

- istrošena oštrica pile
- odvođenje prašine zračnom strujom sporijom od 20 m/s
- nepravilno uvođenje radnog materijala.

Zaštita od električne struje

Elektromotor je projektiran za samo jedan napon. Uvijek provjerite odgovara li električno napajanje naponu navedenom na opisnoj oznaci.



Ovaj DEWALT alat dvostruko je izoliran sukladno smjernici EN60745 te žica uzemljenja nije potrebna.



UPOZORENJE: Jedinice s napajanjem od 115 V upotrebljavajte putem izolacijski osiguranog transformatora koji između primarnog i sekundarnog navoja ima zaštitu uzemljenja.

Ako je kabel napajanja oštećen, potrebno ga je zamijeniti posebnim kabelom dostupnim putem ovlaštenog servisa tvrtke DEWALT.

Zamjena strujnog utikača (samo za U.K. i Irsku)

Ako je potrebno postaviti novi strujni utikač:

- Na siguran način odbacite stari utikač.
- Smeđi vodič spojite na fazni priključak u utikaču.
- Plavi vodič spojite na neutralni priključak u utičnici.



UPOZORENJE: Na priključak uzemljenja nije potrebno ništa povezivati.

Slijedite upute za ugradnju isporučene uz utikač dobre kvalitete. Preporučeni osigurač: 13 A.

Upotreba produžnog kabela

Ako je potreban produžni kabel, upotrijebite odobreni trožilni produžni kabel koji je pogodan za ulaznu snagu ovog alata (pogledajte **Tehničke podatke**). Najmanja debljina vodiča je 1,5 mm², a najveća duljina 30 m.

U slučaju upotrebe kabela na kolutu, kabel uvijek potpuno odmotajte.

Sadržaj paketa

U paketu se nalazi:

- 1 Djelomično sastavljen uređaj
- 1 Štitnik za cijepanje
- 1 Mjerač zakretanja
- 1 Oštrica pile
- 1 Sklop gornjeg štitnika oštrice
- 1 Vratna ploča
- 2 Ključevi za oštricu
- 1 Palica za potiskivanje
- 1 Adapter za odvođenje prašine
- 1 Priručnik s uputama
- Alat, dijelove i pribor provjerite radi eventualnih oštećenja nastalih tijekom transporta.
- Temeljito proučite ovaj priručnik i upoznajte se s njime prije same upotrebe alata.

Oznake na alatu

Na alatu su prikazani sljedeći simboli:



Prije upotrebe pročitajte priručnik s uputama.



Koristite zaštitu za sluh.



Koristite zaštitu za oči.



Koristite zaštitu za disanje.



Ruke držite daleko od područja rezanja i oštrice.



Debljina noža za cijepanje ili razdvajача



Debljina tijela oštrice pile i širina usjeka



Promjer oštrice pile



Ručica za otpuštanje štitnika oštrice



Blokirajte/deblokirate poklopac na glavnom prekidaču.



Odspojite pilu s napajanja prije zamjene oštrice.



Zaštitite kabel za napajanje/utikač od vlage i oštrih rubova oštrice pile.

Položaj datumske oznake (sl. A)

Datumska oznaka **51** koja sadrži godinu proizvodnje ispisana je na kućištu.

Primjer:

2018 XX XX

Godina proizvodnje

Opis (sl. A, B)



UPOZORENJE: Nikad ne mijenjajte električni alat ili bilo koji njegov dio. Može doći do oštećenja ili ozljeda.

- 1 Stol
- 2 Oštrica
- 3 Indikator ljestvice cijepanja
- 4 Ručica za fino namještanje
- 5 Ručica za blokadu vodilice
- 6 Kotačić za namještanje visine oštrice
- 7 Ručica za blokadu nagiba
- 8 Prekidač za UKLJUČIVANJE/ISKLUČIVANJE
- 9 Otvori za ugradnju
- 10 Mjerač zakretanja
- 11 Sklop štitnika oštrice
- 12 Ručica za otpuštanje štitnika oštrice
- 13 Razdvajач

- 14 Priključak za odvođenje prašine
- 15 Priključak za ispuštanje prašine štitnika
- 16 Vratna ploča
- 17 Štitnik za cijepanje
- 18 Zapor štitnika za cijepanje
- 19 Radni potporanj/uski štitnik za cijepanje (prikazan u spremljenom položaju)
- 20 Ključevi za oštricu
- 21 Palica za potiskivanje (prikazana u spremljenom položaju)
- 50 Rukohvati za nošenje
- 52 Nož za cijepanje bez prerezivanja (prikazan u položaju za čuvanje)

Namjena

Stolna pila DWE7492 projektiran je za profesionalno cijepanje, poprečno rezanje, zakretno rezanje i nagibno rezanje s različitim materijalima kao što su drvo, drveni kompozitni materijali i plastika.

NE upotrebljavajte u vlažnim uvjetima ili u blizini zapaljivih tekućina ili plinova.

NE upotrebljavajte za rezanje metala, cementnih ploča ili zidova.

NE upotrebljavajte glave rezača za oblikovanje na ovoj pili.

NE obavljajte postupne rezove bez pribora za postupni uzorak.

NE upotrebljavajte pilu za uranjajuće ili lučno rezanje.

Ove stolne pile profesionalni su električni alati.

NE dopustite djeci da dođu u kontakt s alatom. Neiskusni korisnik mora biti pod nadzorom pri uporabi ovog alata.

- **Malena djeca i nemoćne osobe.** Ovaj uređaj nije namijenjen upotrebi od strane djece ili nemoćnih osoba bez nadzora. Ovaj proizvod nije namijenjen upotrebi od strane osoba (uključujući i djecu) sa smanjenim fizičkim, osjetilnim ili mentalnim sposobnostima, kao ni osoba s nedostatnim iskustvom ili znanjem, osim ako su pod nadzorom osobe zadužene za njihovu sigurnost. Djecu se nikad ne smije ostaviti samu uz ovaj proizvod.

SASTAVLJANJE



UPOZORENJE: Da biste smanjili opasnost od ozbiljnih ozljeda, isključite alat i odvojite ga od izvora napajanja prije izvođenja bilo kakvih prilagođavanja ili postavljanja/uklanjanja dodataka ili pribora.

Nehotično uključivanje alata može uzrokovati ozljede.

Vađenje iz ambalaže

- Pilu pažljivo izvadije iz ambalaže.
- Stroj je u potpunosti sastavljen osim štitnika za cijepanje, sklopa štitnika oštrice, mjerača zakretanja, ključeva za oštricu i redukcijskog priključka za odvođenja prašine.
- Završite sastavljanje tako da slijedite upute opisane dolje.



UPOZORENJE: Palicu za potiskivanje uvijek držite na njezinom mjestu kada se ne koristi.

Postavljanje lista pile (sl. A, C)

! **UPOZORENJE:** *Kako biste smanjili opasnost od ozljeda, isključite stroj i odvojite ga od izvora napajanja prije postavljanja ili uklanjanja nastavaka, prije izvođenja bilo kakvih prilagođavanja, promjena položaja ili popravaka. Nehotično uključivanje alata može uzrokovati ozljede.*

! **UPOZORENJE:** *Kada ugrađujete oštricu pile, nosite zaštitne rukavice. Zupci oštrice pile vrlo su oštri i mogu biti opasni.*

! **UPOZORENJE:** *Oštrica pile MORA se zamijeniti prema opisu u ovom odlomku. Koristite SAMO oštrice pile koje su specificirane u odlomku Tehnički podaci. Predlažemo DT4226. NIKADA ne postavljajte druge oštrice pile.*

! **UPOZORENJE:** *Ne dodirujte oštricu pile nakon rada prije nego što ohladi. Oštrica pile postaje vrlo vruća za vrijeme rada.*

NAPOMENA: Ovaj alat ima oštricu ugrađenu u tvornici.

1. Podignite pričvrсни element oštrice pile na maksimalnu visinu tako da okrenete kotačić za prilagođavanje visine oštrice **6** u smjeru kazaljke na satu.
2. Uklonite vratnu ploču **16**. Pogledajte **Ugradnja vratne ploče**.
3. Ključevima **20** otpustite i uklonite pričvrсну maticu **22** i pribornicu **24** s pričvrsnog elementa pile tako da je okrenete u smjeru suprotnom od kazaljke na satu.
4. Postavite oštricu pile na vreteno **23** i osigurajte da zupci oštrice **2** gledaju dolje u prednji dio stola. Sastavite podloške i pričvrсну maticu na vreteno i zategnite pričvrсну maticu **22** što više rukom te osigurajte da oštrica pile bude prema unutrašnjoj podloški, a vanjska pribornica **24** prema oštrici. Osigurajte da najveći promjer pribornice bude prema oštrici. Osigurajte da vreteno i podloške budu bez prašine i ostataka.
5. Da spriječite okretanja vretena pri zatezanju pričvrсне matice, upotrijebite otvoreni kraj ključa oštrice **20** da pričvrstite vreteno.
6. Upotrijebite pričvrсни ključ i zategnite pričvrсну maticu **22** tako da je okrenete u smjeru kazaljke na satu.
7. Zamijenite vratnu ploču.

! **UPOZORENJE:** *Uvijek provjerite pokazivač štitnika za cijepanje i sklop štitnika oštrice nakon zamjene oštrice.*

Ugradnja sklopa štitnika oštrice/ noža za cijepanje (sl. A, D)

! **UPOZORENJE:** *Upotrijebite sklop štitnika za svako prerezivanje.*

! **UPOZORENJE:** *Upotrijebite nož za cijepanje za rezanje bez prerezivanja kada se ne može upotrijebiti sklop štitnika oštrice.*

! **UPOZORENJE:** *Ne umećite istodobno sklop štitnika oštrice i nož za cijepanje za rezanje bez prerezivanja u stezaljku.*

NAPOMENA: Pila se isporučuje s ugrađenom nožem za cijepanje za rezanje bez prerezivanja.

1. Podignite pričvrсни element oštrice pile na maksimalnu visinu.
2. Ugradite sklop štitnika oštrice tako da povučete ručicu za otpuštanje štitnika **12** i umetnete ili nož za cijepanje za rezanje bez prerezivanja **52** ili sklop štitnika oštrice **11** dok ne sjedne na dno.
3. Pustite ručicu, osigurajte da su ploče stezaljke potpuno zatvorene i čvrsto stegnute razdvajač.

! **UPOZORENJE:** *Prije spajanja stolne pile na izvor napajanja ili uporabe pile uvijek pregledajte sklop štitnika oštrice da utvrdite odgovarajuće poravnanje i udaljenost od oštrice pile. Provjerite poravnatost nakon svake promjene kuta nagiba.*

! **UPOZORENJE:** *Da smanjite opasnost od teške ozljede, NE upotrebljavajte pilu ako sklop oštrice nije čvrsto zategnut na mjestu.*

Kada se odgovarajuće poravna, razdvajač **13** ili nož za cijepanje **52** bit će u ravni s oštricom na vrhu stola i na vrhu oštrice. Upotrijebite ravni rub da osigurate da se oštrica **2** poravnala s razdvajačem **13** ili nožem za cijepanje **52**. S odspojenim napajanjem upotrijebite prilagođavanje nagiba i visine oštrice do kraja pomicanja i osigurajte da sklop štitnika oštrice očisti oštricu u svim radnjama. Pogledajte **Poravnavanje sklopa štitnika/razdvajača s oštricom**.

! **UPOZORENJE:** *Pravilna montaža i poravnanje sklopa štitnika oštrice neophodno je za siguran rad!*

Uklanjanje sklopa štitnika oštrice/ noža za cijepanje (sl. D)

1. Povucite ručicu za otpuštanje štitnika **12**.
2. Podignite za sklop štitnika oštrice **11** ili nož za cijepanje **52**.

Montaža vratne ploče (sl. E)

1. Poravnajte vratnu ploču **16** prema prikazu na slici E i umetnite jezičice stražnjeg dijela vratne ploče u otvor na stražnjem dijelu stola.
2. Okrenite vijak za blokadu **40** u smjeru kazaljke na satu za 90° da blokirate umetak stola na mjestu.
3. Vratna ploča uključuje četiri prilagodna vijaka **25** koji podižu ili spuštaju vratnu ploču. Kada se odgovarajuće prilagodi, prednji dio vratne ploče treba se poravnati s vrhom stola ili biti malo ispod površine vrha stola i pričvrstiti na mjestu. Stražnji dio vratne ploče treba se poravnati s vrhom stola ili biti malo ispod njega.

! **UPOZORENJE:** *Nikada ne upotrebljavajte stroj bez vratne ploče. Odmah zamijenite vratnu ploču kada se istroši ili ošteti.*

Uklanjanje vratne ploče

1. Uklonite vratnu ploču **16** tako da okrenete vijak **40** u smjeru suprotnom od kazaljke na satu za 90°.
2. Prstenastim otvorom **26** povucite vratnu ploču gore i naprijed da izložite unutrašnjost pile. Ne upotrebljavajte pilu bez vratne ploče. Ako upotrebljavate žljebnu oštricu, upotrijebite odgovarajuću žljebnu vratnu ploču (prodaje se zasebno).

Postavljanje štitnika za cijepanje (sl. F)

Štitnik za cijepanje može se ugraditi u dva položaja na desnoj strani (položaj 1 za cijepanje od 0 mm do 62 cm i položaj 2 za cijepanje od 20,3 cm do 82,5 cm) i u jedan položaj na lijevoj strani stolne pile.

1. Deblokirajte zapore štitnika za cijepanje **18**.
2. Dok držite štitnik pod kutom, poravnajte klinove za lokaciju (prednje i stražnje) **29** na vodilicama štitnika s utorima glave štitnika **30**.
3. Gurnite uture glave na klinove i okrenite štitnik dolje dok ne sjedne na vodilice.
4. Blokirate štitnik na mjestu tako da zatvorite prednje i stražnje zapore **18** na vodilice.

Ugradnja na radni stol (sl. A)



OPREZ: Da smanjite opasnost od ozljede, osigurajte da stolna pila bude čvrsto postavljena na stabilnu površinu prije uporabe.



OPREZ: Osigurajte da površina bude dovoljno stabilna da veliki komadi materijala ne izazivaju prevrtanje tijekom uporabe.

Stolna pila mora biti čvrsto postavljena. Četiri otvora **9** osiguravaju se u postolju alata za montažu. Posebno preporučujemo da te otvore upotrebljavate za pričvršćivanje stolne pile na radnu klupu ili drugi stacionarni kruti okvir.

1. Centrirajte pilu na kvadratni komad šperploče od 12,7 mm.
2. Označite položaje dva stražnja montažna otvora (razmak između njih je 220 mm) olovkom na okvir pile. Nakon toga izmjerite naprijed 498,5 mm za dva prednja otvora s razmakom između njih od 230 mm.
3. Uklonite pilu i izbušite otvore od 9 mm na mjestima koja ste upravo označili.
4. Postavite pilu iznad četiri otvora koja ste izbušili u šperploči i umetnite strojne vijke od 8 mm ODOZDO. Ugradite podloške i matice od 8 mm na vrh. Čvrsto zategnite.
5. Kako biste spriječili da glave vijaka oštećuju površinu na koju stežete pilu, pričvrstite dva komadića otpadnog drveta na dno postolja šperploče. Ti komadići mogu se pričvrstiti vijcima za drvo ugrađenima s gornje strane ako ne proviruju kroz dno komadića.
6. Upotrijebite stezaljku "C" da pričvrstite postolje šperploče na radnu klupu kada upotrebljavate pilu.

PRILAGOĐAVANJA

Prilagođavanje oštrice (sl. G)

Poravnanje oštrice (paralelno s utorom za zakretanje)



UPOZORENJE: Opasnost od porezotina. Provjerite oštricu na 0° i 45° da osigurate da oštrica ne udara u vratnu ploču i tako izazove ozljedu.

Ako se čini da oštrica nije poravnata s utorom za zakretanje na vrhu stola, potrebno je kalibriranje za poravnanje. Da ponovno poravnate oštricu i utor za zakretanje, primijenite sljedeći postupak:



UPOZORENJE: Kako biste smanjili opasnost od ozljeda, isključite stroj i odvojite ga od izvora napajanja prije postavljanja ili uklanjanja nastavaka, prije izvođenja bilo kakvih prilagođavanja, promjena položaja ili popravaka. Nehotično uključivanje alata može uzrokovati ozljede.

1. Šesterobridnim ključem od 5 mm otpustite stražnje zakretne pričvršne elemente držača **32** koji se nalaze na donjoj strani stola toliko da omogućite pomicanje držača s jedne strane na drugu.
2. Prilagodite nosač dok oštrica ne bude paralelna s utorom mjerača zakretanja.
3. Zategnite stražnje zakretne pričvršne elemente držača primjenom 12,5–13,6 Nm (110–120 in-lbs).

Prilagođavanje visine oštrice (sl. A)

Oštrica se može podići i spustiti tako da se okrene kotačić za namještanje visine oštrice **6**.

Osigurajte da gornja tri zupca oštrice samo malo probijaju gornju površinu radnog materijala pri rezanju pilom. To će omogućiti da maksimalni broj zubaca uklanja materijal u određeno vrijeme i tako osigurati optimalne značajke.

Poravnanje sklopa štitnika/razdvajaa s oštricom (sl. A, H)

1. Uklonite vratnu ploču. Pogledajte **Uklanjanje vratne ploče**.
2. Podignite oštricu na punu dubinu reza i nagibni kut o 0°.
3. Pronađite tri mala prilagodna vijka **39** do osovine za blokadu sklopa štitnika **38**. Ti će se vijci upotrijebiti za prilagođavanje položaja sklopa štitnika.
4. Postavite ravni rub na stol uz dva vrha oštrice. Razdvajaa **13** ne smije dodirivati ravni rub. Po potrebi otpustite dva veća vijeka za blokadu **41**.
5. Prilagodite male prilagodne vijke **39** da pomaknete razdvajaa u skladu s položajem navedenim u koraku 4. Postavite ravni rub na suprotnu stranu oštrice i ponovite prilagođavanja po potrebi.
6. Lagano zategnite dva veća vijeka za blokadu **41**.
7. Postavite kvadrat ravno uz razdvajaa da provjerite je li razdvajaa okomit na oštricu i u ravnini s njom.
8. Po potrebi upotrijebite prilagodne vijke da razdvajaa bude okomit s kvadratom.
9. Ponovite korake 4. i 5. da provjerite položaj razdvajaa.
10. Potpuno zategnite dva veća vijeka za blokadu **41**.
11. Ponovno ugradite i blokirate vratnu ploču **16**.

Paralelno prilagođavanje (sl. A, I, J, O)



UPOZORENJE: Neparovnat štitnik koji nije paralelan s oštricom povećava opasnost od povratnog udara!

Za optimalne značajke oštrica mora biti paralelna sa štitnikom za cijepanje. Ovo prilagođavanje obavljeno je u tvornici. Da ponovno prilagodite:

Položaj 1 poravnanja štitnika

1. Ugradite štitnik u položaj 1 i deblokirajte ručicu za blokadu vodilice **5**. Pronađite dva klina za položaj **29** koji podupiru štitnik na prednjim i stražnjim vodilicama.
2. Otpustite stražnji vijak klina za položaj i prilagodite poravnanje štitnika u žljebu dok prednja strana štitnika ne bude paralelna s oštricom. Osigurajte da izmjerite do prednje strane štitnika prema prednjem i stražnjem dijelu oštrice da osigurate poravnanje.
3. Zategnite vijak za položaj i ponovite na lijevoj strani oštrice.
4. Provjerite prilagođavanje pokazivača ljestvice cijepanja (sl. J).

Položaj 2 poravnanja štitnika

1. Da poravnate klinove za položaj graničnika položaj **29**, osigurajte da su poravnati klinovi položaja 1, pogledajte **Položaj 1 poravnanja štitnika**.
2. Otpustite klinove za položaj 2, a zatim upotrijebite otvore ključa oštrice kao vodilicu za pozicioniranje da poravnate klinove (sl. O).
3. Zategnite klinove za položaj (prednje i stražnje).

Prilagođavanje ljestvice cijepanja (sl. A, J)

1. Deblokiranje ručicu za blokadu vodilice **5**.
2. Postavite oštricu na nagib od 0° i pomaknite štitnik unutra dok ne dotakne oštricu.
3. Blokiranje ručicu za blokadu vodilice.
4. Otpustite vijke indikatora ljestvice cijepanja **31** i postavite indikator ljestvice cijepanja da očitava nulu (0). Ponovno zategnite vijke indikatora ljestvice cijepanja. Žuta ljestvica cijepanja (gornja) očitava ispravno samo kada je štitnik ugrađen na desnu stranu oštrice i kada je položaju 1 (za nulu na cijepanje od 62 cm), a ne u položaju za cijepanje od 82,5 cm. Bijela ljestvica (donja) očitava ispravno samo kada je štitnik ugrađen na desnu stranu oštrice i kada je položaju 2 (za cijepanje od 20,3 cm do 82,5 cm).

Ljestvica cijepanja očitava se pravilno samo kada je štitnik postavljen na desnu stranu oštrice.

Prilagođavanje blokade vodilice (sl. A, K)

Blokada vodilice postavljena je u tvornici. Ako ga trebate ponovno prilagoditi, postupite kako slijedi:

1. Blokiranje ručicu za blokadu vodilice **5**.
2. Na donjoj strani pile otpustite zapornu maticu **33**.
3. Zategnite šesterobridni štap **34** dok opruga na sustavu blokade ne bude pritisnuta i dok ne stvori potrebnu zategnutost na ručici blokadu vodilice. Ponovno zategnite steznu maticu na šesterobridni štap.
4. Preokrenite pilu i provjerite da se štitnik ne pomiče kada se aktivira ručica za blokadu. Ako je štitnik i dalje otpušten, dodatno zategnite oprugu.

Prilagođavanje zaustavljača nagiba i pokazivača (sl. L)

1. Podignite oštricu na tako da okrenete kotačić za prilagođavanje visine oštrice **6** u smjeru kazaljke na satu dok se ne zaustavi.
2. Deblokiranje ručicu blokade nagiba **7** tako da je gurnete gore i udesno. Otpustite vijak zaustavljača nagiba **36**.
3. Postavite kvadrat ravno uz vrh stola i uz oštricu između zubaca. Osigurajte da ručica za blokadu nagiba nije blokirana ili u gornjem položaju.
4. Ručicom za blokadu nagiba prilagodite kut nagiba dok oštrica ne bude ravna uz kvadrat.
5. Zategnite ručicu za blokadu nagiba tako da je gurnete dolje.
6. Okrenite brijeg zaustavljača nagiba **35** dok čvrsto ne bude imao kontakt s nosivim blokom. Zategnite vijak zaustavljača nagiba **36**.
7. Provjerite ljestvicu kuta nagiba. Ako pokazivač ne očitava 0°, otpustite vijak pokazivača **37** i pomaknite pokazivač tako da ispravno očitava. Ponovno zategnite vijak pokazivača.
8. Ponovite na 45°, ali ne prilagođavajte pokazivač.

Prilagođavanje mjerača zakretanja (sl. A)

Da prilagodite mjerac zakretanja **10**, otpustite ručicu, postavite je na željeni kut i zategnite ručicu.

Položaj tijela i ruku

Pravilan položaj tijela i ruku tijekom upotrebe stolne pile olakšat će rezanje i učiniti ga preciznijim i sigurnijim.



UPOZORENJE:

- Ruke nikad ne postavljajte u blizini reznog područja.
- Ruke ne postavljajte na udaljenosti manjoj od 150 mm od lista.
- Ne križajte ruke.
- Oba stopala držite čvrsto na tlu i održavajte ravnotežu.

Prije rada



UPOZORENJE:

- Postavite odgovarajuću oštricu pile. Ne trošite listove prekomjerno. Najveći broj okretaja alata ne smije biti veći od najvećeg dopuštenog broja okretaja oštrice pile.
- Ne pokušavajte rezati premalene komade.
- Dopustite oštrici da samostalno pili. Ne primjenjujte silu.
- Pričekajte da motor prije rezanja postigne punu brzinu.

UPOTREBA

Upute za upotrebu



UPOZORENJE: Uvijek se pridržavajte sigurnosnih uputa i važećih propisa.



UPOZORENJE: Da biste smanjili opasnost od ozbiljnih ozljeda, isključite alat i odvojite ga od izvora napajanja prije izvođenja bilo kakvih prilagođavanja ili postavljanja/uklanjanja dodataka ili pribora. Nehotično uključivanje alata može uzrokovati ozljede.

Korisnici u UK moraju obratiti pažnju na propise o strojevima za rad s drvom "Woodworking machines regulations 1974" i ostale prateće dodatke.

Pobrinite se da uređaj bude postavljen na način da zadovoljava ergonomske uvjete po pitanju visine i stabilnosti. Lokacija uređaja mora biti odabrana tako da rukovatelj ima dobar pregled i dovoljno slobodnog prostora oko uređaja, kako bi se omogućilo rukovanje radnim materijalom bez ikakvih ograničenja.

Da biste smanjili učinke povećanih vibracija, pobrinite se da temperatura okruženja ne bude preniska, da su uređaj i pribor dobro održavani i da je veličina radnog materijala pogodna za ovaj uređaj.



UPOZORENJE:

- *Pobrinite se da uređaj bude postavljen na način da zadovoljava ergonomske uvjete po pitanju visine i stabilnosti. Lokacija uređaja mora biti odabrana tako da rukovatelj ima dobar pregled i dovoljno slobodnog prostora oko uređaja, kako bi se omogućilo rukovanje radnim materijalom bez ikakvih ograničenja.*
- *Postavite odgovarajuću oštricu pile. Ne upotrebljavajte pretjerano istrošene oštrice. Najveći broj okretaja alata ne smije biti veći od najvećeg dopuštenog broja okretaja oštrice pile.*
- *Ne pokušavajte rezati premalene komade.*
- *Dopustite oštrici da samostalno pili. Ne primjenjujte silu.*
- *Pričekajte da motor prije rezanja postigne punu brzinu.*
- *Provjerite jesu li sve ručice za fiksiranje i stezaljke čvrsto zategnute.*
- *Ne postavljajte ruke u područje oštrice nakon priključivanja pile na električno napajanje.*
- *Nikada ne upotrebljavajte pilu za rezanje bez ruku!*
- *Ne upotrebljavajte izviteropene, savijene ili iščašene radne materijale. Mora postojati najmanje jedna ravna, glatka strana koja ide prema štitniku za cijepanje ili štitniku zakretanja.*
- *Uvijek poduprite dugačke radne materijale da spriječite povratni udar.*
- *Ne uklanjajte odrezane komadiće iz područja oštrice dok oštrica radi.*

Uključivanje i isključivanje (sl. M)

Prekidač za uključivanje/isključivanje **8** stolne pile nudi višestruke prednosti:

- Funkciju za otpuštanje u odsutnosti napajanja: ako se napajanje prekine iz nekog razloga, prekidač se namjenski mora ponovno uključiti.
- Da uključite stroj, pritisnite zeleni gumb za pokretanje.
- Da isključite stroj, pritisnite crveni gumb za zaustavljanje.

Upute za značajke blokade

Poklopac iznad prekidača savija se dolje za umetanje lokota za zaključavanje pile. Lokot ima maksimalni promjer od 6,35 mm i preporučuje se minimalni razmak od 76,2 mm.

Rad štitnika za cijepanje (sl. N–P)

Ručica za blokadu vodilice

Ručica za blokadu vodilice **5** blokira štitnik na mjestu i sprječava njegovo pomicanje tijekom rezanja. Da blokirate ručicu vodilice, gurnite je dolje i prema stražnjem dijelu pile. Da je deblokirate, povucite je gore i prema prednjem dijelu pile.

NAPOMENA: Kada cijepate, uvijek blokirajte ručicu za blokadu vodilice.

Radni produžetak za podupiranje/štitnik za usko cijepanje

Vaša stolna pila ima radni produžetak za podupiranje kao podršku radu koji izlazi izvan stolne pile.

Da upotrijebite štitnik za usko cijepanje u položaju radnog podupiranja, okrenite ga iz spremljenog položaja prema prikazu na slici O i gurnite klinove u donje kompletne utora **27** na oba kraja štitnika.

Da upotrijebite štitnik za usko cijepanje u položaju za usko cijepanje, gurnite klinove u gornje kompletne utora **28** na oba kraja štitnika. Ova značajka omogućuje dodatni razmak od 51 mm od oštrice. Pogledajte sliku P.

NAPOMENA: Uvucite radni produžetak za podupiranje ili prilagodite štitnik za usko cijepanje kada radite iznad stola.

NAPOMENA: Kada upotrebljavate štitnik za usko cijepanje, oduzmite 51 mm od navedenog očitavanja ljestvice cijepanja.

Ručica za fino namještanje

Ručica za fino namještanje **4** omogućuje manja prilagođavanja kada postavljate štitnik. Prije prilagođavanja osigurajte da ručica za blokadu vodilice bude u gornjem ili neblokiranom položaju.

Pokazivač ljestvice cijepanja

Pokazivač ljestvice cijepanja treba se prilagoditi za odgovarajuće značajke štitnik za cijepanje ako se korisnik prebacuje između debelih i tankih oštrica s usjekom. Pokazivač ljestvice cijepanja očitava ispravno samo kada se štitnik ugradi u položaj 1 ili 2 na desnu stranu oštrice. Kada upotrebljavate štitnik za usko cijepanje za usko cijepanje (nije u položaju za radno podupiranje), oduzmite 51 mm od navedenog očitavanja ljestvice cijepanja. Pogledajte **Prilagođavanje ljestvice cijepanja** u poglavlju **Prilagođavanja**.

OSNOVNI REZOVİ PİLOM

Radnje prerezivanja



UPOZORENJE: Upotrijebite sklop štitnika oštrice za sve radnje prerezivanja.

Cijepanje (sl. A, B, Q, R)



UPOZORENJE: Oštri rubovi.

1. Postavite oštricu na 0°.
2. Ugradite štitnik za cijepanje i blokirajte zapor štitnika za cijepanje **18** (sl. A).
3. Podignite oštricu da bude oko 3 mm više od vrha radnog materijala. Po potrebi prilagodite visinu gornjeg štitnika oštrice.

- Prilagodite položaj štitnika i blokirajte ručicu za blokadu vodilice **5**, pogledajte **Rad štitnika za cijepanje**.
- Radni materijal pridržavajte ravno na stolu i uz graničnik. Držite radni materijal daleko od oštrice.
- Obje ruke držite daleko od pravca kretanja oštrice (sl. Q).
- Uključite uređaj i pustite da oštrica postigne punu brzinu.
- Polako uvodite radni materijal ispod štitnika i držite ga čvrsto pritisnutim uz graničnik za cijepanje. Pustite da zupci sami režu i ne silite radni materijal kroz oštricu. Brzinu oštrice održavajte konstantnom.
- Uvijek upotrijebite palicu za potiskivanje **21** kada se približite oštrici (sl. R).
- Nakon završetka reza isključite uređaj, pustite da se oštrica sama zaustavi i uklonite radni materijal.

**UPOZORENJE:**

- Nikada ne gurajte i ne pridržavajte slobodni ili odrezani dio radnog materijala.
- Ne režite premalene radne materijale.
- Tijekom cijepanja uskih radnih materijala uvijek upotrijebite palicu za potiskivanje.

Nagibni rezovi (sl. A)

- Da postavite traženi kut nagiba, okrećite ručicu blokade nagiba **7** tako da je gurnete gore i udesno.
- Da postavite željeni kut, okrećite ručicu tako da je gurnete dolje i ulijevo da se blokira na mjestu.
- Nastavite kao u slučaju cijepanja.

Poprečno rezanje i nagibno poprečno rezanje (sl. Q)

- Uklonite štitnik za cijepanje i ugradite mjerač zakretanja u željeni utor.
- Blokirajte mjerač zakretanja na 0°.
- Nastavite kao u slučaju cijepanja.

Rezovi uz zakretanje (sl. A)

- Postavite mjerač zakretanja **10** na željeni kut.

NAPOMENA: Uvijek držite radni materijal čvrsto uz prednji dio mjerača zakretanja.

- Nastavite kao u slučaju cijepanja.

Složeno zakretanje

Ovo je kombinacija rezanja sa zakretanjem i nagibom. Postavite traženi nagib i kut i nastavite kao u slučaju rezanja sa zakretanjem i nagibom.

Podupiranje dugih komada

- Uvijek poduprite dugačke komade.
- Dugačke komade radnog materijala poduprite na bilo koji uobičajeni način, kao što su kozlić za piljenje ili slični uređaji za sprječavanje pada završetaka.

Rezanje bez prerezivanja (žlijebljenje)

UPOZORENJE: Uklonite sklop štitnika oštrice **11** i ugradite nož za cijepanje za rezanje bez prerezivanja **52** za radnje rezanja bez prerezivanja. Upotrijebite opružne ploče za sve radnje rezanja bez prerezivanja pri kojima se ne mogu upotrijebiti sklop štitnika oštrice, sklop protiv povratnog udara i nož za cijepanje.

Upute u odlomcima **Cijepanje, Poprečno cijepanje, Nagibno poprečno cijepanje, Zakretno rezanje** i **Složeno zakretno rezanje** su za rezove izrađene kroz cijelu debljinu materijala. Pila također može obaviti rezove bez prerezivanja da oblikuje žljebove u materijalu.

Cijepanje bez prerezivanja (sl. D, U)

UPOZORENJE: Štitnik za cijepanje **UVIJEK** treba upotrijebiti za radnje cijepanja da se spriječi gubitak kontrole i ozljeda. **NIKADA** ne obavljajte radnje cijepanja slobodnom rukom. **UVIJEK** blokirajte štitnik na vodilicu.



UPOZORENJE: Kada obavljate nagibno cijepanje i uvijek kada ej to moguće, postavite štitnik na bočnu stranu oštrice tako da se oštrica nagne suprotno od štitnika i ruku.



UPOZORENJE: Držite ruke daleko od oštrice. U slučaju rezanja bez prerezivanja oštrica nije uvijek vidljiva tijekom reza tako da je potreban povećani oprez da budete sigurni da su ruke daleko od oštrice.



UPOZORENJE: Upotrijebite palicu za potiskivanje da stavite radni materijal ako postoji 51-152 mm između štitnika i oštrice. Upotrijebite značajku štitnika za usko rezanje i blok za potiskivanje da stavite radni materijal ako postoji 51 mm ili manje između štitnika i oštrice.

- Uklonite sklop štitnika oštrice **11** i ugradite nož za cijepanje za rezanje bez prerezivanja **52** (sl. D). Pogledajte: **Ugradnja sklopa štitnika oštrice/noža za cijepanje**.
- Blokirajte štitnik za cijepanje tako da pritisnete ručicu za blokadu vodilice dolje. Uklonite mjerač zakretanja.
- Podignite oštricu na željenu dubinu rezanja.
- Radni materijal pridržavajte ravno na stolu i uz graničnik. Radni materijal držite približno 25,4 mm od oštrice.



UPOZORENJE: Radni materijal mora imati ravni rub uz štitnik i ne smije se izvitoperiti, izobličiti ili saviti. Objе ruke držite daleko od oštrice i pravca kretanja oštrice. Za pravilan položaj ruku pogledajte sliku U.

- Uključite pilu i pustite da oštrica postigne brzinu. Objе ruke mogu se upotrijebiti pri pokretanju rezanja. Kada postoji otprilike 305 mm na lijevoj strani za cijepanje, upotrijebite samo jednu ruku s palcem koji gura materijal, kažiprst i drugi prst koji drži materijal dolje i druge prste zahvaćene oko štitnika. Uvijek držite palac uzduž strane prva dva prsta i blizu štitnika.
- Držite radni materijal uz stol i štitnik i polako stavljajte radni materijal prema natrag cijelim putem kroz oštricu pile. Nastavite potiskivati radni materijal dok ne izađe iz sklopa štitnika oštrice i ne otpadne na stražnji dio stola. Ne preopterećujte motor.

- Nikada ne povlačite radni materijal natrag dok oštrica radi. Isključite prekidač, pustite da se oštrica zaustavi i gurnite radni materijal van.
- Kada pilite dugački komad materijala ili ploču, uvijek upotrijebite radni potporanj. Kozlič, kotačići ili sklop za izvlačenje osigurava odgovarajuće podupiranje u tu svrhu. Radni potporanj mora biti iste visine ili malo niže od stola pile.

Cijepanje malih komada bez prerezivanja (sl. A)

Nije sigurno cijepati male komade. Nije sigurno stavljati ruke blizu oštrice. Umjesto toga cijepajte veći komad da postignete željeni komad. Kada se treba cijepati mala širina i ruka se ne može sigurno staviti između oštrice i štitnika za cijepanje, upotrijebite jednu palicu za potiskivanje ili više njih. Palica za potiskivanje **21** uključena je s pilom i pričvršćena na štitnik za cijepanje. Upotrijebite palice za potiskivanje da držite radni materijal uz stol i štitnik i gurnite radni materijal potpuno iza oštrice.

Nagibno cijepanje bez prerezivanja (sl. V)

Ova radnja ista je kao i cijepanje s rezanjem bez prerezivanja, osim što se kut nagiba postavlja na kut koji nije nula stupnjeva. Za pravilan položaj ruku pogledajte sliku V.



UPOZORENJE: *Prije spajanja na izvor napajanja ili uporabe pile uvijek pregledajte nož za cijepanje da utvrdite odgovarajuće poravnanje i udaljenost od oštrice pile. Provjerite poravnatost nakon svake promjene kuta nagiba.*

Poprečno rezanje bez prerezivanja (sl. W)



UPOZORENJE: NIKADA ne upotrebljavajte štitnik za cijepanje u kombinaciji s mjeracom zakretanja.



UPOZORENJE: *Da smanjite opasnost od ozljede, NIKADA ne upotrebljavajte štitnik kao vodilicu ili zaustavljač duljine kada poprečno režete.*



UPOZORENJE: *Kada upotrebljavate blok s mjeracom za odrezivanje, blok mora biti najmanje debljine 19 mm i vrlo je važno da stražnji kraj bloka bude postavljen tako da radni materijal bude bez bloka prije nego što uđe u oštricu da se spriječi kontakt s oštricom koji dovodi do bacanja radnog komada i moguće ozljede.*

- Uklonite štitnik za cijepanje i ugradite mjerac zakretanja u željeni utor.
- Prilagodite visinu oštrice na željenu dubinu rezanja.
- Držite radni materijal čvrsto uz mjerac zakretanja **10** s pravcem oštrice u ravnini sa željenim mjestom rezanja. Držite radni materijal otprilike jedan inč ispred oštrice. **OBJE RUKU DRŽITE DALEKO OD OŠTRICE I PRAVCA KRETANJA OŠTRICE (sl. W).**
- Pokrenite motor pile i pustite da oštrica postigne brzinu.
- Dok upotrebljavate obje ruke da držite radni materijal uz prednji dio mjeraca zakretanja i držite radni materijal ravno uz stol, polako gurnite radni materijal kroz oštricu.
- Nikada ne povlačite radni materijal dok oštrica radi. Isključite prekidač, pustite da se oštrica zaustavi i pažljivo gurnite radni materijal van.

Nagibno poprečno rezanje bez prerezivanja

Ova radnja ista je kao i poprečno rezanje, osim što se kut nagiba postavlja na kut koji nije 0°.



UPOZORENJE: *Prije spajanja na izvor napajanja ili uporabe pile uvijek pregledajte nož za cijepanje da utvrdite odgovarajuće poravnanje i udaljenost od oštrice pile. Provjerite poravnatost nakon svake promjene kuta nagiba.*

Zakretno rezanje bez prerezivanja (sl. W)

Ova radnja ista je kao i poprečno rezanje, osim što se mjerac zakretanja postavlja na kut koji nije 0°. ČVRSTO držite radni materijal uz mjerac zakretanja **10** i polako postavite radni materijal u oštricu (da spriječite pomicanje radnog materijala).

Rad mjeraca zakretanja bez prerezivanja

Da postavite mjerac zakretanja:

- Otpustite ručicu za blokadu mjeraca zakretanja **46**.
- Postavite mjerac zakretanja na željeni kut.
- Zategnite ručicu za blokadu mjeraca zakretanja.

Složeno zakretno rezanje bez prerezivanja

Ovo je kombinacija nagibnog poprečnog rezanja bez prerezivanja i zakretnog rezanja bez prerezivanja. Slijedite upute za nagibno poprečno rezanje bez prerezivanja i zakretno rezanje bez prerezivanja.



Odvođenje prašine (sl. A, AA)

Stroj ima priključak za odvođenje prašine **14** na stražnjem dijelu stroja prikladan za uporabu s opremom za odvođenje prašine koja ima mlaznice od 57/65 mm. Sa strojem se isporučuje priključak reduktora za uporabu mlaznica za odvođenje prašine promjera 34-40 mm.

Sa strojem se isporučuje redukcijski priključak za uporabu s DEWALT AirLock sustavom (DWW9000-XJ).

Sklop štitnika oštrice također uključuje priključak za odvođenje prašine za mlaznice od 35 mm ili izravni priključak na DEWALT AirLock (DWW9000-XJ).

Prašina iz materijala kao što su obloge koje suzdržavaju olovo i neke vrste drveta može biti štetna za zdravlje. Udisanje prašine može izazvati alergijske reakcije i/ili dovesti do dišnih infekcija korisnika ili promatrača.

Određena prašina, npr. prašina hrasta ili breze smatra se kancerogenom, a posebno u kombinaciji s aditivima za obradu drveta.

Poštujte važeće propise o materijalima s kojima radite.

Usisivač mora biti prikladan za materijal na kojem radite.

Za usisavanje suhe prašine koja može biti štetna za zdravlje ili kancerogena upotrijebite usisivač prašine razreda M.

Sklop štitnika oštrice također uključuje priključak za odvođenje prašine za mlaznice od 35 mm (usisivač razreda M).

- Tijekom svih radnji priključite uređaj za odvođenje prašine projektiran u skladu s važećim propisima o emisiji prašine.
- Osigurajte da crijevo za odvođenje prašine koje se upotrebljava bude prikladno za primjenu i materijal koji se reže. Osigurajte odgovarajuće rukovanje crijevom.

- Budite svjesni toga da umjetno izrađeni materijali kao što su šperploča ili iverica stvaraju više čestica prašine za vrijeme rezanja od drvene građe.



Podmazivanje (sl. T)

Motor i ležajevi ne zahtijevaju dodatno podmazivanje. Ako se podizanje i spuštanje oštrice pokazuje teškim, očistite i podmažite vijke za prilagođavanje visine:

1. Odspojite pilu s izvora napajanja.
2. Okrenite pilu na njezinu stranu.
3. Očistite i podmažite navoje vijka za prilagođavanje visine **42** na donjoj strani ove pile prema prikazu na slici T. Upotrijebite mazivo za opću uporabu.



Čišćenje (sl. A, S)

UPOZORENJE: *Da biste smanjili opasnost od teške ozljede, isključite jedinicu i odspojite stroj s izvora napajanja prije čišćenja. Nehotično uključivanje alata može uzrokovati ozljede.*

UPOZORENJE: *Prašinu iz kućišta ispuhnite suhim zrakom čim primijetite nakupljanje nečistoća oko ventilacijskih otvora. Tijekom izvođenja ovog postupka nosite zaštitu za oči i odobrenu masku protiv prašine.*

UPOZORENJE: *Za čišćenje nemetalnih dijelova alata nikad ne upotrebljavajte otapala ili druge jake kemikalije. Te kemikalije mogu štetiti materijalima upotrijebljenima u tim dijelovima. Upotrebljavajte isključivo krpu natopljenu vodom i blagim sapunom. Ne dopustite da ikakva tekućina prodre u unutrašnjost alata. Nijedan dio alata ne uranjajte u tekućinu.*

UPOZORENJE: *Da biste smanjili rizik od ozljede, redovito čistite površinu stola.*

UPOZORENJE: *Da biste smanjili rizik od ozljeda, redovito čistite sustav prikupljanja prašine.*

Sklop štitnika oštrice **11** i vratna ploča moraju se postaviti u položaj prije uporabe pile.

Prije upotrebe pažljivo provjerite gornji i donji štitnik oštrice i cijev za odvođenje prašine kako biste provjerili njihov ispravan rad. Pobrinite se da komadići, prašina i čestice radnog materijala ne mogu izazvati blokadu bilo koje funkcije.

Ako su komadići radnog materijala zaglavljani između oštrice pile i štitnika, odspojite stroj s izvora napajanja i slijedite upute u odlomku **Postavljanje oštrice pile**. Uklonite zaglavljene dijelove i ponovno sastavite oštricu pile.

Držite ventilacijske otvore čistima i redovito čistite kućište mekom krpom.

Redovito čistite sustav za skupljanje prašine:

1. Odspojite pilu s napajanja.
2. Okrenite pilu na njezinu stranu tako da donji, otvoreni dio jedinice bude pristupačan.
3. Otvorite vrata za pristup prašini **44** prikazana na slici tako da otpustite dva vijka, a zatim da pritisnete bočne stezaljke **45** jednu prema drugoj. Očistite višak prašine i ponovno pričvrstite tako da gurnete bočne stezaljke do kraja na mjesto, a zatim zategnute vijke za blokadu.

Čuvanje (sl. B, X-Z)

Čuvajte stroj na siguran način kada se ne upotrebljava. Mjesto čuvanja mora biti suho i mora se moći zaključati. To sprječava oštećenje stroja pri čuvanju i uporabu od strane neobučenih osoba.

1. Pričvrstite palicu za potiskivanje **21** na štitnik.
2. Uklonite sklop štitnika oštrice. Pogledajte **Uklanjanje sklopa štitnika oštrice**. Gurnite sklop štitnika oštrice **11** u držač prema prikazu, a zatim okrenite ručicu za 1/4 da se blokira na mjestu. Pogledajte sliku X.
3. Gurnite ključeve oštrice **20** u džep dok se žuti gumb ne poravnava s otvorom da pričvrstite na mjestu, pogledajte sliku B.
4. Umetnite šipku vodilice mjerača zakretanja u džep dok ne dođe na dno.
5. Omotajte kabel na ovo mjesto **43**. Pogledajte sliku Z.
6. Da spremite štitnik, složite radni potporanj u položaj za čuvanje. Uklonite štitnik s vodilica. Ponovno pričvrstite štitnik naopako na lijevu stranu pile, pogledajte sliku Y. NE vješajte uture za položaj na vijke za položaj lijevog štitnika. Ti se vijci poravnavaju s razmačnim džepom na štitniku prema prikazu. Zatvorite zapore štitnika za cijepanje **18** da pričvrstite.
7. Nož za cijepanje za rezanje bez prerezivanja **52** može se ugraditi u pilu (radni položaj) ili spremiti sa sklopom štitnika oštrice. Pogledajte sliku B.

Transport (sl. A, B)

Prije transporta trebate učiniti sljedeće:

- Kabel za omatanje
- Okrenite kotačić za prilagođavanje visine oštrice **6** u smjeru suprotnom od kazaljke na satu dok se zupci oštrice pile ne pozicioniraju ispod stola pile. Blokirajte ručicu za blokadu nagiba **7**.
- Gurnite vodilice štitnika do kraja unutra i fiksirajte ga ručicom za blokadu vodilice **5**.
- Uvijek nosite stroj označenim ručkama **50**, pogledajte slike A i B.

UPOZORENJE: *Uvijek transportirajte stroj s postavljenim gornjim štitnikom oštrice.*

ODRŽAVANJE

Vaš DEWALT električni alat projektiran za dugotrajnu upotrebu uz minimalna održavanja. Neprekinuta i zadovoljavajuća upotreba ovisi o pravilnom održavanju i redovitom čišćenju.

UPOZORENJE: *Da biste smanjili opasnost od ozbiljnih ozljeda, isključite alat i odvojite ga od izvora napajanja prije izvođenja bilo kakvih prilagođavanja ili postavljanja/uklanjanja dodataka ili pribora. Nehotično uključivanje alata može uzrokovati ozljede.*

Dodatni pribor



UPOZORENJE: *Budući da pribori koji nisu u ponudi tvrtke DeWALT nisu ispitani s ovim proizvodom, upotreba ovakvog pribora uz ovaj alat može biti opasna. Da biste smanjili opasnost od ozljeda, uz ovaj alat rabite isključivo dodatni pribor koji preporučuje tvrtka DeWALT.*

Od lokalnog dobavljača zatražite informacije o odgovarajućim dodacima.

Zamijenite istrošeni štitnik oštrice. Obratite se lokalnom DeWALT servisnom centru za detalje o zamjeni štitnika oštrice.

OŠTRICE PILE: Uvijek upotrijebite oštrice pile od 250 mm za smanjenu buku s pričvršnim otvorima od 30 mm. Nazivna brzina oštrica mora biti najmanje 5000 RPM. Nikada ne upotrebljavajte oštricu manjeg promjera. Neće biti odgovarajuće zaštićena.

OPISI OŠTRICA		
PRIMJENA	PROMJER	ZUBCI
Građevinske oštrice pile (<i>brzo cijepanje</i>)		
Opća namjena	250 mm	24
Fini poprečni rezovi	250 mm	40
Oštrice pile za rad u drvu (<i>omogućuju glatke, čiste rezove</i>)		
Fini poprečni rezovi	250 mm	60

Od lokalnog dobavljača zatražite informacije o odgovarajućim dodacima.

- DWE74911 postolje za stolnu pilu s kotačićima
- DWE74912 postolje za noge škara

Zaštita okoliša



Odlazite sa zasebnim otpadom. Proizvodi i baterije označeni ovim simbolom ne smiju se odlagati s komunalnim otpadom.

Proizvodi i baterije sadrže materijale koji se mogu reciklirati radi smanjenja potrošnje sirovina i očuvanja prirodnih resursa. Električne proizvode i baterije reciklirajte sukladno lokalnim propisima. Više informacija dostupno je na adresi www.2helpU.com.

JAMSTVENA IZJAVA

- Jamčimo da navedeni proizvod koji smo isporučili nema nedostataka ili grešaka u konstrukciji ili tvorničkoj montaži.
- Jamstveni rok je 24 mjeseci od dana kupnje. Jamčimo da će navedeni proizvod koji smo isporučili u jamstvenom roku ispravno funkcionirati kod normalne upotrebe ukoliko će se korisnik pridržavati priloženih uputa o uporabi.
- Jamčimo da je za isporučeni proizvod osigurano servisno održavanje i potrebni rezervni dijelovi u toku 7 godina od datuma kupnje.
- Obvezujemo se na zahtjev imatelja jamstvenog lista podnesenog u jamstvenom roku, o svom trošku osigurati otklanjanje kvarova i nedostataka proizvoda koji proizlaze iz nepodudarnosti stvarnih sa propisanim, odnosno deklariranim karakteristikama kvalitete proizvoda. Popravak se obvezujemo izvršiti u roku od 45 dana od dana prijave kvara. Ako proizvod ne popravimo u tom roku obvezujemo se zamijeniti ga novim ili vratiti uplaćenu svotu.
- Jamstvo vrijedi uz predočenje originalnog računa prodavača te pravilno ispunjenog jamstvenog lista ovjerenog pečatom prodavača.
- Troškove prijevoza odnosno prijenosa proizvoda koji nastaju pri popravku odnosno njegovoj zamjeni u garantnom roku snosi nositelj jamstva. Bez obzira na način dostave ovlaštenom servisu, kupac je obavezan podignuti proizvod po izvršenom servisnom popravku i isto potvrditi svojim potpisom.
- Nepravilnosti koje su nastale nestručnim rukovanjem, rukovanjem suprotnim navedenim u uputama ili mehaničkim oštećenjem isključene su iz jamstva.
- Proizvod ne smije biti prethodno otvaran ili popravljan od strane neovlaštenih osoba.
- Ako popravak traje duže od 14 dana, jamstveni rok se produžuje za trajanje servisa.

Radovi i dijelovi obuhvaćeni jamstvom

- Kvarovi nastali greškom prilikom tvorničkog sklapanja i pakiranja
- Puknuća lomovi dijelova strojeva i alata prouzročeni nekvalitetnim materijalom tj. tvorničkom greškom.
- Indirektni kvarovi uzrokovani točkom 2.
- Kvarovi nastali odmah po puštanju stroja/uređaja u rad

Radovi i dijelovi koji nisu predmet jamstva

1. Oštećena i kvarovi nastali:
 - Prilikom nepravilnog sastavljanja uređaja od strane kupca
 - Nepravilnim rukovanjem i nenamjenskim korištenjem
 - Korištenjem neadekvatnih goriva, maziva, napona, opterećenja
 - Servisiranjem ili rastavljanjem uređaja od strane neovlaštenih osoba
2. Dijelovi koji spadaju u potrošni materijal:
 - Kvarovi nastali nedovoljnim održavanjem ili servisiranjem
 - Kvarovi nastali radi preopterećenja ili pregrijavanja uređaja ili njihovih sastavnih dijelova

TIP PROIZVODA:	
Prodajno mjesto:	Pečat:
Datim prodaje:	Potpis:

HRVATSKI

Ovlašteni Serviseri:

ALATI MAŠIĆ

Županijska 38, 31000 OSIJEK
T: 00 385 (0) 31 200 888
M: 00 385 (0) 98 506 174

ALATI MILIĆ D.O.O.

Mirka Viriusa 2, 10090 ZAGREB
T: 00 385 (0) 1 3734 791
T: 00 385 (0) 9 137 33 000
F: 00 385 (0) 1 3906 790
info@alatomilic.hr
<http://www.alatomilic.hr/>

ELEKTROMEHANIKA TERLEVIĆ d.o.o.

Ročka 39, 52440 POREČ
T: 00 385 (0) 52 438 297
F: 00 385 (0) 52 438 297
elektroterlevic@inet.hr
<http://elektromehanika-terlevic.hr/index.html>

GEMMA SERVIS

Andrije peruča 38, 51000 Rijeka
T: +38551217118
M: 098211784
F: +38551217118
gemma-servis@ri.t-com.hr
<http://gemmaservis.fullbusiness.com>

GROM d.o.o

Hrvatskih vladara 33, 22 243 MURTER
T: 00 385 95 909 6164
gromelectro@gmail.com

MEĐIMURKA BS SERVIS

Kalnička 6, 40000 ČAKOVEC
T: 00 385 (0) 40 384 660
M: 00 385 (0) 40 500 634
servis@medjimurka-bs.hr
<http://profi-al.hr/zagreb-hrvatska/>

PAVLOV ALATI

Cesta Dr. F. Tuđmana 273, 21213 KAŠTEL GOMILICA
T: 00 385 (0) 21 220 022
M: 00 385 (0) 21 221 122
F: 00 385 (0) 21 220 022
servis-pavlov@st.t-com.hr

PROFI – AL OBRT

Mikulinci 4a, 10010 ZAGREB
T: 00 385 (0) 1 66 22 820
T: 00 385 (0) 98 718 108
F: 00 385 (0) 1 66 22 823
info@profi-al.hr
<http://profi-al.hr/zagreb-hrvatska/>

TITAN d.o.o.

Bogoslava Šuleka 19, 47000 KARLOVAC
T: 00 385 (0) 47 63 63 11
F: 00 385 (0) 47 63 63 10
info@titan.com.hr
<http://www.titan.com.hr/>

VERMA d.o.o.

Pere Devčića 23, 10290 ZAPREŠIĆ
T: +385 1 3357 496
servis@verma.hr / verma@verma.hr
www.verma.hr

STONA TESTERA

DWE7492

Čestitamo!

Izabrali ste DEWALT alat. Dugogodišnje iskustvo, razvoj proizvoda i inovacije učinile su da DEWALT postane jedan od najpouzdanijih partnera korisnicima profesionalnih ručnih električnih alata.

Tehnički podaci

		DWE7492- QS/GB	DWE7492- LX
Napon	V _{AC}	230	115
Tip		1	1
Snaga motora (ulazna)	W	2000	1700
Snaga motora (izlazna)	W	1200	800
Brzina u praznom hodu	min ⁻¹	4800	4800
Prečnik lista testere	mm	250	250
Otvor lista testere	mm	30	30
Debljina tela lista	mm	2,0	2,0
Debljina rascjepnog klina	mm	2,3	2,3
Dubina reza pri 90°	mm	77	77
Dubina reza pri 45°	mm	55	55
Sečenje pod uglom	°	45-90	45-90
Maksimalno sečenje pod uglom	°	45-90	45-90
Ugao obaranje ivice	°	30-90	30-90
Kapacitet ripovanja	mm	825	825
Ukupne dimenzije	mm	680 x 650 x 330	680 x 650 x 330
Težina	kg	26,5	26,5

Vrednosti za buku (vektorska suma u tri pravca) prema EN62841-3-1:

L _{PA} (emisija nivoa zvučnog pritiska)	dB(A)	92,0	92,0
L _{WA} (nivo zvučne snage)	dB(A)	105,2	105,2
K (odstupanja za zadati nivo buke)	dB(A)	2	2

Emisioni nivo buke naveden u ovoj informaciji izmeren je prema standardizovanom postupku iz EN62841 i može se koristiti za upoređivanje alata. Može se koristiti za preliminarnu procenu izloženosti.

! **UPOZORENJE:** Deklarisani emisioni nivo buke važi za glavne primene alata. Međutim, ako se alat koristi za druge aplikacije, sa drugim priborima ili ako je loše održavan, emisiona vrednost buke se može razlikovati. To može značajno povećati nivo izlaganja u ukupnom periodu rada. Procena nivoa izloženosti vibracijama takođe treba da uzme u obzir vreme kada je alat isključen i kada

radi u praznom hodu. To može značajno smanjiti nivo izlaganja u ukupnom periodu rada.

Identifikujte dopunske bezbednosne mere za zaštitu rukovoaca od efekata vibracija kao što su: održavanje alata i pribora, održavanje ruku toplim, organizacija radnih uzoraka.

EC izjava o usklađenosti

Direktiva za mašine



Stona testera DWE7492

DEWALT izjavljuje da su proizvodi opisani u delu **Tehnički podaci** usklađeni sa:

2006/42/EC, EN62841-1:2015 + AC:2015,
EN62841-3-1:2014 + AC:2015.

Ovi proizvodi su takođe usklađeni sa direktivom 2014/30/EU i 2011/65/EU. Za više informacija kontaktirajte DEWALT na sledećoj adresi ili ih potražite na poledini uputstva za upotrebu.

Dolepotpisani je odgovoran za pripremu tehničke dokumentacije i daje ovu izjavu za račun kompanije DEWALT.

Markus Rompel
Direktor inženjeringa
DEWALT, Richard-Klinger-Straße 11,
D-65510, Idstein, Nemačka
26.06.2018



UPOZORENJE: Radi smanjenja opasnosti od povreda, pročitajte uputstvo za upotrebu.

Definicije: Bezbednosne smernice

Dole navedene definicije opisuju nivo ozbiljnosti za svaku signalnu reč. Molimo da pročitate uputstvo i vodite računa o tim simbolima.



OPASNOST: Ukazuje na neposredno opasnu situaciju koja će, ako se ne izbegne, izazvati **smrt ili ozbiljnu povredu**.



UPOZORENJE: Ukazuje na potencijalno opasnu situaciju koja, **bi mogla**, ako se ne izbegne, izazvati **smrt ili ozbiljnu povredu**.



OPREZ: Ukazuje na potencijalno opasnu situaciju koja **može**, ako se ne izbegne izazvati **manju ili umerenu povredu**.

NAPOMENA: Ukazuje na praksu koja se **ne odnosi na telesne povrede** ali koja, ako se ne izbegne, **može** dovesti do **materijalne štete**.



Označava opasnost od električnog udara.



Označava opasnost od požara.

Opšta bezbednosna upozorenja za električne alate



UPOZORENJE: Pročitajte sva bezbednosna upozorenja, uputstva, ilustracije i specifikacije koje su isporučene uz ovaj električni alat. Nepoštovanje svih dole navedenih upozorenja i uputstava može izazvati električni udar, požar i/ili ozbiljnu povredu.

SAČUVAJTE SVA UPOZORENJA I UPUTSTVA ZA BUDUĆE POTREBE

Termin "električni alat" u upozorenjima odnosi se na alate sa mrežnim napajanjem (sa kablom) ili alate sa baterijskim napajanjem (bežični).

1) Bezbednost radnog područja

- Radno područje treba uvek da bude čisto i dobro osvetljeno.** Nered i mračna područja izazivaju nezgode.
- Ne radite sa električnim alatima u eksplozivnim atmosferama, na primer u prisustvu zapaljivih tečnosti, gasova ili prašine.** Električni alati stvaraju varnice koje mogu da upale prašinu ili isparenja.
- Decu i druge osobe udaljite dok radite sa električnim alatom.** Zbog ometanja možete izgubiti kontrolu.

2) Električna bezbednost

- Utikači električnih alata moraju da odgovaraju utičnicama. Nikada i ni na bilo koji način nemojte modifikovati utikač. Ne koristite nikakve utične adaptere sa (uzemljenim) električnim alatima.** Nemodifikovani utikači i odgovarajuće utičnice smanjuju opasnost od električnog udara.
- Izbegavajte telesni kontakt sa uzemljenim površinama kao što su cevi, radijatori, šporeti i frižideri.** Postoji veća opasnost od električnog udara ako je vaše telo uzemljeno.
- Ne izlažite električne alate kiši ili vlažnim uslovima.** Voda koja prodre u električni alat povećava opasnost od električnog udara.
- Ne rukujte nepravilno kablom. Nemojte nikad koristiti kabl za nošenje, vučenje ili izvlačenje utikača električnog alata. Kabl udaljite od toplote, ulja, oštih ivica ili pokretnih delova.** Oštećeni ili zapleteni kablovi povećavaju opasnost od električnog udara.
- Pri upotrebi električnog alata na otvorenom prostoru koristite produžni kabl koji je podesan za upotrebu na otvorenom prostoru.** Korišćenje kabla koji je podesan za upotrebu na otvorenom prostoru umanjuje opasnost od električnog udara.
- Ukoliko se ne može izbegnuti upotreba električnog alata na vlažnom mestu, koristite napajanje sa FID**

zaštitnom sklopkom za zaštitu od struje u slučaju kvara. Upotreba FID sklopke umanjuje opasnost od električnog udara.

3) Lična bezbednost

- Budite pažljivi, vodite računa o onome šta radite i savesno rukujte električnim alatom. Nemojte da koristite električni alat ako ste umorni ili pod dejstvom lekova, alkohola ili droga.** Trenutak nepažnje pri radu sa električnim alatom može dovesti do ozbiljnih telesnih povreda.
- Nosite ličnu zaštitnu opremu. Uvek nosite zaštitu za oči.** Zaštitna oprema, kao što su maska za prašinu, zaštitna obuća sa đonom koji se ne kliza, kaciga ili zaštita za sluh, koja se koristi pod odgovarajućim uslovima, smanjuje telesne povrede.
- Sprečite nenamerno pokretanje. Pobrinite se da prekidač bude isključen pre povezivanja električnog napajanja i/ili baterije, uzimanja uređaja ili nošenja alata.** Nošenje električnog alata sa prstom na prekidaču ili električnih alata sa prekidačem koji su priključeni na napajanje izaziva nezgode.
- Uklonite ključ za podešavanje ili ključ za pritezanje pre uključivanja električnog alata.** Ključ za pritezanje ili podešavanje koji je ostao u rotirajućem delu električnog alata može da dovede do telesne povrede.
- Ne posežite van domašaja. Održavajte stabilan položaj i ravnotežu u svakom trenutku.** Time se obezbeđuje bolja kontrola nad električnim alatom u neočekivanim situacijama.
- Nosite odgovarajuću odeću. Ne nosite široku odeću ili nakit. Kosu, odeću i rukavice udaljite od pokretnih delova.** Široka odeća, nakit ili duga kosa mogu da se uhvate u pokretne delove.
- Ako postoje priključni uređaji za izbacivanje prašine i oprema za njeno sakupljanje, pobrinite se da budu priključeni i da se pravilno koriste.** Sakupljanje prašine može da umanjí opasnosti povezane sa prašinom.
- Nemojte dozvoliti da vam znanje dobijeno učestalom upotrebom alata dovede do stanja samouverenosti i ignorišete principe bezbednosti alata.** Nepažljiva akcija može prouzrokovati ozbiljne povrede u deliću sekunde.

4) Upotreba i održavanje električnih alata

- Ne preopterećujte električni alat. Koristite odgovarajući električni alat za svoj rad.** Pravilan električni alat će bolje i bezbednije, i u predviđenoj meri, obaviti posao za koji je konstruisan.
- Ne koristite električni alat čiji prekidač ne može da se uključi i isključi.** Svaki električni alat koji se ne može kontrolisati putem prekidača je opasan i mora se popraviti.
- Izvcite utikač iz izvora napajanja i/ili izvadite bateriju iz električnog alata, ako se može izvaditi, pre vršenja bilo kakvih podešavanja, zamene pribora**

ili odlaganja električnog alata. Takve preventivne bezbednosne mere smanjuju opasnost od slučajnog pokretanja električnog alata.

- d) **Nekorišćene električne alate čuvajte van domašaja dece i nemojte dozvoliti osobama koje nisu upoznate sa ovim električnim alatom ili ovim uputstvima da rukuju električnim alatom.** Električni alati su opasni u rukama nevezanih korisnika.
- e) **Održavajte električne alate i pribore. Proverite da li su pokretni delovi centrirani ili blokirani, da li su delovi polomljeni i da li postoji bilo koje drugo stanje koje može uticati na rad električnih alata. Ako je oštećen, postarajte se da se električni alat popravi pre upotrebe.** Mnoge nezgode su izazvane loše održavanim električnim alatima.
- f) **Rezne alate održavajte tako da budu oštri i čisti.** Pravilno održavani rezni alati sa oštrim reznim ivicama ređe se blokiraju i lakše se kontrolišu.
- g) **Koristite električni alat, pribor, nastavke itd. u skladu sa ovim uputstvima, uzimajući u obzir radne uslove i rad koji treba obaviti.** Korišćenje električnog alata za radove za koje nije namenjen može dovesti do opasne situacije.
- h) Drške i površine za hvatanje moraju da budu suvi, čisti, nezapljane uljem i mašću. Klizave drške i površine za hvatanje ne omogućavaju bezbedno rukovanje i kontrolu nad alatom u neočekivanim situacijama.

5) Servis

- a) **Postarajte se da vaš električni alat servisira kvalifikovani servisni tehničar koji će koristiti samo originalne rezervne delove.** Time se osigurava bezbednost električnog alata.

Sigurnosna uputstva za stone testere


1) Upozorenja vezana za zaštite

- a) **Držite sve štitnike na mestu. Štitnici moraju da budu funkcionalni i pravilno montirani.** Štitnik koji je labav, oštećen ili ne funkcioniše pravilno mora da bude popravljen ili zamenjen.
- b) **Koristite uvek štitnik lista testere, rascepnii klin i zapinjače protiv povratnog udara za svako presecanje.** Za presecanje gde list testere kompletno seče kroz debljinu radnog komada, štitnik i ostali zaštitni uređaji smanjuju opasnost od povrede.
- c) **Odmah vratite sistem zaštite nakon završetka operacije (kao što je pravljenje žljebova) koja zahteva skidanje štitnika, rascepnog klina i/ili uređaja protivpovratnog udara.** Štitnik, rascepnii klin i uređaj protiv povratnog udara smanjuju opasnost od povrede.
- d) **Uverite se da list testere ne dodiruje štitnik, rascepnii klin ili radni komad pre uključivanja prekidača.** Nepažljiv kontakt ovih stavki sa listom testere može izazvati opasne situacije.
- e) **Podesite rascepnii klin kao što je opisano u ovom uputstvu za upotrebu.** Nepravilan razmak, pozicioniranje

i poravnanje mogu da naprave rascepnii klin neefikasnim u smanjivanju verovatnoće povratnog udara.

- f) **Da bi rascepnii klin i zapinjače protiv povratnog udara funkcionisali oni moraju da budu zahvaćeni u radnom komadu.** Rascepnii klin i zapinjače protiv povratnog udara nisu efikasni kada seče radne komade koji su prekratki da bi se zahvatili od strane rascepnog klina i zapinjače protiv povratnog udara. Pod tim uslovima povratni udar ne može da se spreči od strane rascepnog klina i zapinjača protiv povratnog udara.
- g) **Koristite odgovarajući list testere za rascepnii klin.** Da bi rascepnii klin funkcionisao pravilno, prečnik lista testere mora da odgovara rascepnom klinu i telo lista testere mora da bude tanje nego što je debljina rascepnog klina i širina sečenja lista testere mora da bude šira od debljine rascepnog klina.

2) Upozorenje za procedure sečenja

- a)  **OPASNOST:** Nikada ne stavljajte vaše prste ili ruke u blizini ili u liniji s **listom testere**. Trenutak nepažnje ili proklizavanje može usmeriti vašu ruku prema listu testere i dovesti do ozbiljnih ličnih povreda.
- b) **Gurajte radni komad u list testere ili rezača samo suprotnom od smera rotacije.** Guranje radnog komada u istom smeru u kojem se okreće list testere iznad stola može dovesti do povlačenje radnog komada i vaše ruke prema listu testere.
- c) **Nikad ne koristite merač za obaranje ivice za guranje radnog komada prilikom ripovanja i ne koristite rebrasti graničnik kao graničnik dužine prilikom presecanja s meračem za obaranje ivice.** Navođenje radnog komada s rebrastim graničnikom i meračem za obaranje ivice u isto vreme uvećava verovatnoću zaglavljivanja i povratnog udara lista testere.
- d) **Prilikom ripovanja uvek primenite silu guranja radnog komada između graničnika i lista testere. Koristite šipku za guranje kada je rastojanje između graničnika i lista testere manje od 150 mm i koristite blok za guranje kada je rastojanje manje od 50 mm.** "Pomoćni uređaji za rad" držače vaše ruke na bezbednom rastojanju od lista testere.
- e) **Koristite samo šipku za guranje isporučenu od strane proizvođača ili konstruisanu u skladu s uputstvima.** Ova šipka za guranje obezbeđuje dovoljno rastojanje ruke od lista testere.
- f) **Nikad ne koristite oštećenu ili sečenu šipku za guranje.** Oštećena šipka za guranje može da pukne prouzrokujući da vam sklizne ruka u list testere.
- g) **Ne režite slobodnom rukom.** Koristite uvek rebrasti graničnik ili merač za obaranje ivice za pozicioniranje i navođenje radnog komada. "Slobodnom rukom" znači da koristite vaše ruke za podršku ili navođenje radnog komada, umesto rebrastog graničnika ili merača za obaranje ivice. Testerisanje slobodnom rukom dovodi do razdešenosti, zaglavljivanja i povratni udar.

- h) **Nikad ne posežite oko ili iznad rotirajućeg lista testere.** Posezanje za radni komad može dovesti do slučajnog kontakta sa pokretnim listom testere.
- i) **Obezbedite pomoćnu podršku radnog komada u zadnjoj i/ili bočnim stranama lista testere za dugačke i/ili široke radne komade da biste ih održali u ravni.** Dugački i/ili široki radni komadi imaju sklonost savijanja na ivici stola, prouzrokujući gubitak kontrole, zaglavljivanje i povratni udar lista testere.
- j) **Gurajte radni komad ravnomernom brzinom. Ne savijajte ili uvijajte radni komad.** Ako se desi zaglavljivanje, odmah isključite alat, iskopčajte alat a **onda odglavite.** Zaglavljivanje lista testere radnim komadom može prouzrokovati povratni udar ili blokadu motora.
- k) **Ne uklanjajte komade odsečenog materijala dok se list okreće.** Materijal može da se zaglavi između graničnika ili unutrašnjost štitnika lista testere i list testere može da povuče vaše prste u list testere. Isključite testeru i sačekajte dok se list testere ne zaustavi pre uklanjanje materijala.
- l) Koristite pomoćni graničnik u dodiru s gornjim delom stola kada ripujete radne komade koji su manje od 2 mm u **debljini.** Tanak radni komad može da se uglati ispod rebrastog graničnika i prouzrokuje povratni udar.

3) Uzroci povratnog udara i povezana upozorenja

Povratni udar je iznenadna reakcija na zaglavljivanje list testere ili razdešenu liniju rezanja u radnom komadu u odnosu na list testere ili kada se deo radnog komada zaglavi između lista testere i rebrastog graničnika ili drugog fiksnog predmeta.

U većini slučajeva se tokom povratnog udara radni komad podiže od stola od strane zadnjeg dela lista testere i izbacuje prema operateru.

Povratni udar je rezultat pogrešnih i/ili nepravilnih radnih procedura ili uslova i može se izbegnuti preduzimanjem odgovarajućih mera predostrožnosti kao što je navedeno u nastavku.

- a) **Nikad nemojte stajati direktno u liniji s listom testere. Uvek postavite vaše telo na istoj strani lista testere kao što je graničnik.** Povratni udar može da izbaci radni komad pri visokoj brzini prema bilo kome koji stoji ispred i u liniji s listom testere.
- b) **Nikad ne posežite iznad ili iza lista testere da biste povlačili ili podržali radni komad.** Može nastati slučajni kontakt s listom testere ili povratni udar može da povuče vaše prste u list testere.
- c) **Nikad ne držite i pritiskajte radni komad koji se seče prema rotirajućem listu testere.** Pritiskanje radnog komada koji se seče prema listu testere kreira stanje zaglavljivanja i povratni udar.
- d) **Poravnajte graničnik tako da stoji paralelno s listom testere.** Razdešen graničnik će prignječiti radni komad prema listu testere i kreirati povratni udar.
- e) **Koristite ploču za navođenje radnog komada prema stolu i graničnika kada pravite rezove bez kompletnog presecanja kao što je pravljenje žljebova.**

Ploča pomaže u kontrolu radnog komada u slučaju povratnog udara.

- f) **Velike panele osigurajte da bi se opasnost od uklještenja lista testere i povratnog udara svela na najmanju meru.** Veliki paneli imaju tendenciju da se uležu pod sopstvenom težinom. Podrška(e) mora da bude postavljena ispod svih delova panela koji vise preko gornjeg dela stola.
- g) **Budite dodatno pažljivi kada sećete radni komad koji je usukan, s čvorovima, uvijen ili nema pravu ivicu za navođenje pomoću merač za obaranje ivice ili duž graničnika.** Radni komad koji je usukan, s čvorovima ili uvijen nije stabilan i prouzrokuje razdešenost žljeba s listom testere, zaglavljivanje i povratni udar.
- h) **Nikad ne sećite više od jednog radnog komada, naređanih na gomilu vertikalno ili horizontalno.** List testere može da pokupi jedan ili više komada i prouzrokuje povratni udar.
- i) **Prilikom ponovnog pokretanja testere s listom testere u radnom komadu, centrirajte list testere u žljebu tako da zupci testere nisu zahvatili u radnom komadu.** Ako se list testere blokira, on može da podigne radni komad naviše i prouzrokovati povratni udar prilikom ponovnog pokretanja testere.
- j) **Održavajte listove testere čistim, ostrim i sa dovoljnim podešenjem. Nikad ne koristite izvitoperene listove testere ili listove testere s napuklim ili polomljenim zupcima.** Oštri i pravilno podešeni listovi testere smanjuju zaglavljivanje, blokiranje i povratni udar.

4) Upozorenja za operativne procedure stone testere

- a) **Isključite stonu testeru i iskopčajte je iz električnog napajanja kada skidate umetak stola, menjate list testere ili podešavate rasepni klin, zapinjače protiv povratnog udara ili štitnik lista testere i kada ostavite mašinu bez nadzora.** Preventivnim merama sprečavate nesreće.
- b) **Nikad ne ostavljajte stonu testeru da radi bez nadzora. Isključite je i ne ostavljajte alat dok se kompletno ne zaustavi.** Testera koja radi bez nadzora predstavlja nekontrolisanu opasnost.
- c) **Postavite stonu testeru u području s dobrim osvetljenjem i ravnim podom gde možete održavati dobro stajanje i ravnotežu.** Postavite testeru u području koje obezbeđuje dovoljno prostora za rukovanje s **veličinom vašeg radnog komada.** Teskobna, tamna područja i neravnomerni klizavi podovi pozivaju nesreće.
- d) **Često očistite i uklonite prašinu od testerisanja ispod stone testere i/ili iz uređaja za sakupljanje prašine.** Nakupljena prašina od testerisanja je zapaljiva i može sama da se upali.
- e) **Stona testera mora da bude osigurana.** Stona testera koja nije pravilno osigurana može da se pomeri neočekivano ili prevrne.

- f) **Uklonite alate, drvene otpatke, itd. od stola pre nego što uključite stonu testeru.** Ometanje ili potencijalno zaglavljanje može biti opasno.
- g) Uvek koristite listove testere pravilne veličine i oblika (dijamantske umesto kružnih) otvora prirubnice/**otvora za pričvršćivanje**. Listovi testere koji ne odgovaraju montažnoj armaturi testere vrteće se ekscentrično i dovešće do gubitka kontrole.
- h) **Nikad ne koristite oštećena ili nepravilna sredstva za montažu lista testere kao što su prirubnice, podloške, zavrtnji ili navrtke.** Ova sredstva za montažu su specijalno konstruisana za vašu testeru, za bezbedan rad i optimalne performanse.
- i) **Nikad nemojte stajati na stonjoj testeri, ne koristite je kao merdevinu.** Mogu nastati ozbiljne povrede ako se alat prevrne ili ako slučajno dodirnete rezni alat.
- j) Uverite se da je list testere instaliran da se vrti u **pravilnom smeru. Ne koristite brusni diskovi, žičane četke ili abrazivne diskove na stonjoj testeri.** Instaliranje nepravilnog lista testere ili upotreba pribora koji nije preporučen može prouzrokovati ozbiljne povrede.

Dodatna bezbednosna pravila za stone testere



UPOZORENJE: Sečenje plastike, drvo obloženo biljnim sokom i ostale materijale može prouzrokovati da se stopljeni materijal nakupi na vrhovima lista i na telu lista testere, uvećavajući opasnost od pregrevavanja lista i zaglavljanja tokom sečenja.

- **Izbegavajte čudne položaje, pri čemu iznenadno klizanje može prouzrokovati da ruka dospe u list testere.**
- **Ne pokušavajte da povlačite materijale blizu lista na stonjoj testeri dok se list okreće.**
- **Nikad ne posežite iza ili oko reznog alata bilo kojom rukom da biste držali radni komad.**
- **Držite ruke, šake i prste dalje od lista da sprečite ozbiljne povrede.**
- **Koristite šipku za guranje koja je pogodna za primenu da biste gurali radne komade kroz testeru.** Šipka za guranje je drvena ili plastična šipka, često napravljena u domaćoj radinosti, koju treba koristiti kada god veličina ili oblik radnog komada može da prouzrokuje da stavite vaše ruke u blizini od 152 mm prema listu.
- **Koristite držače, stezne uređaje ili ploče za navođenje i kontrolu radnog komada.** Dodatna oprema za upotrebu sa ovim alatom može se nabaviti kod vašeg lokalnog distributera ili ovlašćenog servisnog centra, uz doplatu.
- **Nemojte ripovati, presecati ili vršiti bilo koju operaciju slobodnom rukom.**
- **Nikad ne posežite oko ili preko lista testere kada se list vrti.**
- **Stabilnost.** Uverite se da je stona testera čvrsto montirana za bezbednu površinu pre upotrebe i da se ne pomera.
- **Stonu testeru treba da montirate samo na ravnu i stabilnu površinu.** Radno područje treba da bude bez prepreka i opasnosti od saplitanja. Zabranjeno je oslanjati materijale ili alate na testeru.
- **Nikad ne sečite metale, cementne ploče ili opeku.** Određeni materijali urađeni od čoveka imaju specijalna uputstva za sečenje na stonim testerama. Uvek sledite preporuke proizvođača. Može doći do oštećenja testere i telesne povrede.
- **Nemojte instalirati dijamantski list za opeku i pokušavati da koristite stonu testeru kao testeru za mokro sečenje.**
- **Da biste smanjili opasnost izbacivanja radnog komada i moguće povrede potrebno je da je ploča sa prorezom uvek zaključana u mestu.**
- **Nosite rukavice kada rukujete sa listovima testere.**
- **Koristite pravilan list testere za namenjeni rad.** List mora da se okreće prema prednjoj strani testere. Uvek bezbedno pritegnite navrtku vretena. Pre upotrebe proverite list na naprslina ili nestale zupce. Ne koristite oštećen ili tup list.
- **Nikad ne pokušavajte da oslobodite blokiranu stonu testeru bez da ste prethodno isključili mašinu i iskopčali alat iz električnog napajanja.** Ako se radni komad ili odsečeni komad zaglavi unutar sklopa štitnika lista, isključite testeru i sačekajte da se list zaustavi pre nego što podignete sklop štitnika list i uklonili komad.
- **Nikad ne pokrećite mašinu s radnim komadom naspram lista da biste smanjili opasnost od izbacivanja radnog komada i lične povrede.**
- **Ne stavljajte bilo koji deo vašeg tela u liniji sa listom testere.** Mogu nastati telesne povrede. Stojite sa bilo koje strane lista testere.
- **Nikad ne vršite raspoređivanje, sklapanje ili konfigurisanje na stolu/radnom području kada mašina radi.** Iznenadno klizanje može prouzrokovati da ruka dospe u list testere. Može nastati ozbiljna povreda.
- **Nikad ne vršite podešavanje kada testera radi, kao što je promena pozicije graničnika ili njegovo skidanje, podešavanje blokade za sečenje pod uglom ili podešavanje visine lista.**
- **Pre nego što napustite mašinu očistite sto/radno područje.** Zaključajte prekidač u položaju "OFF" i iskopčajte alat iz električno napajanja da sprečite neovlašćenu upotrebu.
- **Uvek zaključajte graničnik i podešavanje za sečenje pod uglom pre nego što počnete da sečete.**
- **Izbegavajte pregrevavanje zubaca lista testere.** Držite materijal u pokretu i paralelno s graničnikom. Ne silite materijal u list testere.
- **Ako sečete plastične materijale izbegavajte topljenje plastike.**
- **Ne ostavljajte dugačku ploču (ili druge radne komade) bez podrške tako da opružna sila ploče prouzrokuje promenu mesta na stolu, rezultujući u gubitak kontrole i moguće povrede.** Obezbedite pravilno oslanjanje radnog komada, na osnovu njegove veličine i tipa rada koji će se vršiti. Držite radni komad čvrsto naspram graničnika i naniže naspram površine stola.

- **Ako testera ispušta nepoznatu buku ili ako prekomerno vibrira, odmah prekinite rad, isključite uređaj i iskopčajte alat iz električnog napajanja dok se problem ne pronađe i ispravi.** Stupite u kontakt s DEWALT fabričkim servisom, DEWALT ovlašćenim servisom ili drugim kvalifikovanim servisnim osobljem ako problem ne možete da pronađete.
- **Ne radite s ovom mašinom dok nije kompletno sklopljena i instalirana u skladu s uputstvima.** Mašina koja je nepravilno sklopljena može prouzrokovati ozbiljne povrede.
- **Nikad ne pokušavajte da sečete gomilu labavih komada materijala jer to može prouzrokovati gubitak kontrole ili povratni udar.** Bezbedno osigurajte sve materijale.

Listovi testere



UPOZORENJE: da biste smanjili opasnost od povratnog udara i osigurali pravilno sečenje, razdvajača i rasepni klin moraju da poseduju pravilnu debljinu za korišćeni list. Ako se koristi drugi list, proverite debljinu tela lista (ploča) i širinu žljeba lista (sečenje) označeni na listu ili na pakovanju. Debljina razdvajača i rasepnog klina mora da bude veća od debljinu tela lista i manja od širine žljeba.

- Ne koristite listove testere koji nisu usaglašeni sa dimenzijama navedenim u **tehnički podaci**. Ne koristite nikakve odstojnike za uglavljivanje lista testere na vreteno. Koristite samo listove testere koje su navedene u ovom priručniku i koje su usklađene sa EN847-1, ako su namenjeni za drvo i slične materijale.
- Razmotrite primenu specijalnih niskošumnih listova testere.
- Ne koristite HS listove testere.
- Ne koristite napukle ili oštećene listove testera.
- Uverite se da je odabrani list testere pogodan za materijal koji se seče.
- Uvek nosite rukavice kada radite sa listom testere i hrapavog radnog materijala. Kada god je to praktično nosite listove testere u držaču.

Preostale opasnosti

Sledeće opasnosti su specifične za upotrebu testera:

- Povrede izazvane dodirivanjem rotirajućih delova
- I pored primene relevantnih bezbednosnih propisa i implementacije bezbednosnih uređaja, izvesne preostale opasnosti se ne mogu izbeći. To su:
- Slabljenje sluha.
 - Opasnost od nesrećnih slučajeva izazvanih nepokrivenim delovima rotirajućeg lista testere.
 - Opasnost od povrede kada menjate list testere bez zaštitnih rukavica.
 - Opasnost od prignječenja prstiju prilikom otvaranja štitnika.
 - Opasnost po zdravlje izazvano udisanjem prašine koja se stvara pri sečenju drveta, a naročito hrasta, bukve i MDF-a.

Sledeći faktori utiču na stvaranje buke:

- Materijal koji treba seći
- Tip lista testere
- Sila pomaka
- Održavanje mašine

Sledeći faktori utiču na izlaganje prašini:

- Istrošeni list testere
- Sistem za izvlačenje prašine sa brzinom protoka vazduha manjom od 20 m/s
- Neprecizno vođen radni komad

Električna bezbednost

Električni motor je projektovan samo za jedan napon. Uvek proverite da li napon izvora napajanja odgovara naponu na natpisnoj pločici uređaja.



Vaš DEWALT alat je dvostruko izolovan u skladu sa EN60745; zato nije potreban kabl za uzemljenje.



UPOZORENJE: Uređaji na 115 V moraju da se uključe preko izolacionog transformatora za zaštitu od greške sa uzemljenim kablom između namotaja primara i namotaja sekundara.

U slučaju da se kabl ošteti, mora se zameniti specijalnim kablom koji se može nabaviti preko DEWALT servisne mreže.

Zamena utikača (samo Velika Britanija i Irska)

Ako treba namestiti novi mrežni utikač:

- Bezbedno odložite stari utikač.
- Braon provodnik povežite na kontakt za fazu u novom utikaču.
- Povežite plavi provodnik na neutralni kontakt.



UPOZORENJE: Ne treba povezivati kontakt za uzemljenje.

Pratite uputstva koja se isporučuju uz utikače dobrog kvaliteta. Preporučeni osigurač: 13 A.

Korišćenje produžnog kabla

Ako je potreban produžni kabl, koristite odobreni 3-žilni produžni kabl koji je pogodan za električno priključivanje ovog alata (pogledajte **tehničke podatke**). Minimalni poprečni presek provodnika je 1,5 mm²; maksimalna dužina je 30 m.

Ako koristite kablovski kotur, uvek potpuno odmotajte kabl.

Sadržaj pakovanja

Ovo pakovanje sadrži:

- 1 Delimično sklopljena mašina
- 1 Rrebrasti graničnik
- 1 Merač za obaranje ivice
- 1 List testere
- 1 Sklop gornjeg štitnika lista
- 1 Ploča sa prerezom
- 2 Ključa za list testere
- 1 Šipka za garanje
- 1 Adapter za izbacivanje prašine
- 1 Uputstvo za upotrebu

- Proverite da li postoje transportna oštećenja na alatu, njegovim delovima ili priboru.
- Pre rada sa ovim alatom treba pažljivo pročitati i razumeti ovo uputstvo.

Oznake na alatu

Na alatu se nalaze sledeći piktogrami:



Pre upotrebe pročitajte uputstvo za upotrebu.



Nosite zaštitu za sluh.



Nosite zaštitu za oči.



Nosite respiratornu zaštitu.



Udaljite ruke iz područja rezanja i lista testere.



Debljina rasepnog klina ili razdvajajača



Debljina tela lista testere i širina žljeba



Prečnik lista testere



Poluga za oslobađanje štitnika lista testere



Poklopac za zaključavanje/otključavanje na glavnom prekidaču.



Pre zamene lista iskopčajte testeru



Zaštitite napojni kabl/utikač protiv vlage i oštih ivica na listu testere

Pozicija datumske šifre (sl. A)

Datumska šifra **51**, koja sadrži i godinu proizvodnje, odštampana je na kućištu.

Primer:

2018 XX XX
Godina proizvodnje

Opis (sl. A, B)



UPOZORENJE: Nikad ne modifikujte električni alat ili njegove delove. Može doći do oštećenja ili telesne povrede.

- 1 Sto
- 2 List testere
- 3 Indikator skale za ripovanje
- 4 Dugme za fino podešavanje

- 5 Poluga za blokadu šine
- 6 Točkić za podešavanje visine lista
- 7 Poluga za blokadu sečenje pod uglom
- 8 Prekidač za uključivanje i isključivanje
- 9 Montažni otvori
- 10 Merač za obaranje ivice
- 11 Sklop štitnika lista
- 12 Poluga za oslobađanje štitnika lista testere
- 13 Razdvajač
- 14 Priključak za izbacivanje prašine
- 15 Izduvni priključak prašine na štitniku
- 16 Ploča sa prorezom
- 17 Rrebrasti graničnik
- 18 Reza rebrastog graničnika
- 19 Radni nosač/uski rebrasti graničnik (u uskladištenom položaju)
- 20 Ključevi za list testere
- 21 Šipka za garanje (prikazana u uskladištenom položaju)
- 50 Drške za nošenje
- 52 Rasepni klin za sečenje bez presecanja (prikazan u uskladištenom položaju)

Namena

DWE7492 stona testera je konstruisana za profesionalno ripovanje, presecanje, obaranje ivice i sečenje pod uglom različitih materijala kao što su drvo, drveni kompozitni materijali i plastike.

NE koristite u uslovima vlage ili u prisustvu zapaljivih tečnosti ili gasova.

NE koristite za sečenje metala, cementnih ploča ili opeke.

NE koristite glave za sečenje s oblikovanjem na ovoj testeri.

NE vršite konusna rezanja bez pribora za ubodno konusno sečenje.

NE koristite testeru za sečenje s uranjanjem ili zaobljenih šupljina.

Ove stone testere su profesionalni električni alati.

NE dozvoljavajte deci da se približavaju alatu. Nadzor je obavezan ako sa ovim alatom radi neiskusno lice.

- **Mala deca i nemoćni.** Ovaj uređaj nije predviđen za korišćenje od strane male dece ili nemoćnih lica bez nadzora. Ovaj proizvod nije namenjen da ga koriste lica (uključujući i decu) sa ograničenim fizičkim, senzoričkim ili mentalnim sposobnostima, ili neobučene ili neiskusne osobe, osim ako su pod nadzorom ili su dobile uputstva o upotrebi uređaja od osobe koja je zadužena za njihovu bezbednost. Deca se uvek moraju nadzirati kako ne bi ostala sama sa proizvodom.

MONTAŽA



UPOZORENJE: Radi smanjenja opasnosti od povreda, isključite uređaj i izvucite utikač alata iz izvora napajanja pre bilo kakvih podešavanja ili uklanjanja/postavljanja priključaka ili pribora.

Slučajno pokretanje može dovesti do povrede.

Otpakivanje

- Pažljivo izvadite testeru iz materijala za pakovanje.
- Mašina je kompletno sklopljena osim rebrastog graničnika, sklopa štitnika lista, merač za obaranje ivice, ključevi za list testere i priključak reducira za izvlačenje prašine.
- Dovršite sklapanje tako što ćete slediti uputstva opisana ispod.



UPOZORENJE: Uvek držite štap za guranje na svom mestu kada se ne koristi.

Montiranje lista testere (sl. A, C)



UPOZORENJE: Radi smanjenja opasnosti od povreda, isključite uređaj i izvucite utikač mašine iz izvora napajanja pre postavljanja i uklanjanja pribora, pre podešavanja ili promene konfiguracije, kao i pre popravke. Slučajno pokretanje može dovesti do povrede.



UPOZORENJE: Prilikom montiranja lista testere nosire zaštitne rukavice. Zupci lista testere su veoma oštri i mogu biti opasni.



UPOZORENJE: List testere MORA da bude zamenjen kao što je opisano u ovom poglavlju. Koristite SAMO listove testera koji su specifikirani u Tehničkim podacima. Mi predlažemo DT4226. NIKAD ne montirajte druge listove testere.



UPOZORENJE: Ne dodirujte list testere nakon rada pre nego što se ohladi. List testere postaje veoma vruć tokom rada.

NAPOMENA: Ovaj alat ima list koji je fabrički instaliran.

1. Podignite vreteno lista do maksimalne visine okretanjem točkića za podešavanje visine lista **6** udesno.
2. Uklonite ploču sa prorezom **16**. Pogledajte u **Montiranje ploče sa prorezom**.
3. Pomoću ključeva **20** olabavite i skinite navrtku vretena **22** i pribornicu **24** od vretena testere okretanjem nalevo.
4. Postavite list testere na vreteno **23** tako da su zupci lista **2** usmereni prema naniže na prednjoj strani stola. Montirajte podloške i navrtku vretena na vreteno i pritegnite navrtku vretena **22** rukom do krajnjih mogućnosti, tako da se list testere oslanja naspram unutrašnje podloške i da se spoljna pribornica **24** oslanja prema listu. Uverite se da je najveći prečnik pribornice oslonjen prema listu. Uverite se da vreteno i podloške nemaju prljavštinu i prašinu.
5. Da biste zadržali vreteno od okretanja prilikom zatezanja navrtke koristite otvoreni kraj ključa **20** za osiguranje vretena.
6. Pomoću ključa zategnite navrtku **22** okretanjem nadesno.
7. Vratite ploču sa prorezima.



UPOZORENJE: Nakon zamene lista testere uvek proverite pokazivač rebrastog graničnika i sklop štitnika lista.

Montiranje sklopa štitnika lista/rascepnog klina (sl. A, D)



UPOZORENJE: Koristite sklop štitnika za sva presecanja.



UPOZORENJE: Koristite rascepnii klin za sečenje bez presecanja kada se ne može koristiti sklop štitnika lista.



UPOZORENJE: Nemojte u isto vreme utaknuti sklop štitnika lista i rascepnii klin za sečenje bez presecanja u stezaljku.

NAPOMENA: Testera je isporučena sa instaliranim rascepnim klinom za sečenje bez presecanja.

1. Podignite vreteno lista testere do maksimalne visine.
2. Instalirajte sklop štitnika lista tako što ćete povući polugu za oslobađanje štitnika **12** i utaknuti ili rascepnii klin za sečenje bez presecanja **52** ili sklop štitnika lista **11** dok ne proviri s donje strane.
3. Otpustite polugu, uverite se da su stezne ploče zatvorene do kraja i stegnite bezbedno razdvajač.



UPOZORENJE: Pre priključivanja stane testere na električno napajanje ili pre rada s testerom, uvek proverite sklop štitnika lista na pravilno poravnanje i zazor s listom testere. Proverite poravnanje nakon svake promene ugla.



UPOZORENJE: Da biste smanjili opasnost ozbiljnih ličnih povreda, NEMOJTE raditi s testerom ako sklop štitnika nije bezbedno stegnut u mestu.

Kada je pravilno u ravni, razdvajač **13** ili rascepnii klin **52** biće u liniji sa listom testere na vrhu stola i na vrhu lista testere. Pomoću prave ivice obezbedite da je list **2** u ravni s razdvajačem **13** ili rascepnim klinom **52**. Kada je struja iskopčana, pomerajte list po nagibu i visini po celoj dužini putanje i uverite se da je sklop štitnika lista udaljen od lista u svim operacijama. Pogledajte u **Poravnavanje sklopa štitnika/razdvajača prema listu**.



UPOZORENJE: Pravilna montaža i poravnavanje gornjeg štitnika lista testere je od suštinske važnosti za bezbedan rad!

Za skidanje sklopa štitnika lista/rascepnog klina (sl. D)

1. Povucite polugu za oslobađanje štitnika **12**.
2. Podignite sklop štitnika lista **11** ili rascepnii klin **52**.

Montiranje ploče sa prorezom (sl. E)

1. Poravnajte ploču sa prorezom **16** kao što je prikazano u slici E i utaknite jezičke na poleđini ploče u otvore na poleđini otvora stola.
2. Okrećite vijak za zaključavanje **40** nadesno za 90° za zaključavanje ploče sa prorezom u mestu.
3. Ploča sa prorezom ima četiri zavrtnja za podešavanje **25** koji podižu i spuštaju ploču sa prorezom. Kada je pravilno podešena, prednji deo ploče sa prorezom treba da bude u ravni ili neznatno iznad površine vrha stola i osiguran u mestu. Zadnji deo ploče sa prorezom treba da bude u ravni ili neznatno iznad vrha stola.



UPOZORENJE: Nikad ne koristite mašinu bez ploče sa prorezom. Odmah zamenite ploču sa prorezom kada je istrošena ili oštećena.

Za skidanje ploče sa prorezom

1. Skinite ploču sa prorezom **16** okretanjem zavrtnja za zaključavanje **40** za 90° nalevo
2. Pomoću otvora za prst **26** izvucite ploču naviše i prema napred da biste izložili unutrašnjost testere. NE koristite testeru bez ploče sa prorezom. Ako koristite dado list, koristite pravilnu dado ploču sa prorezom (prodaje se zasebno).

Postavljanje rebrastog graničnika (sl. F)

Rebrasti graničnik možete instalirati u dva položaja na desnoj strani (položaj 1 za ripovanje od 0 mm do 62 cm, i položaj 2 za ripovanje od 20,3 cm do 82,5 cm) i jedan položaj na levoj strani vaše stone testere.

1. Otključajte reze rebrastog graničnika **18**.
2. Dok držite graničnik pod uglom, poravnajte vijak za pozicioniranje (prednji i zadnji) **29** na šinama graničnika sa prorezima graničnika **30**.
3. Navucite proreze na čivije i okrećite graničnik naniže dok se ne osloni na šine.
4. Zaključajte graničnik u mestu zatvaranjem prednjih i zadnjih reza **18** na šine.

Montaža na radnu klupu (sl. A)

! OPREZ: Da biste smanjili opasnost od ličnih povreda uverite se da je stona testera čvrsto montirana za stabilnu površinu pre upotrebe.

! OPREZ: Uverite se da je površina dovoljno stabilna da veliki komadi materijala neće prouzrokovati prevrtanje tokom upotrebe.

Stona testera mora da bude čvrsto montirana. U osnovi alata se nalaze četiri otvora **9** za montažu. Izričito preporučujemo da koristite te otvore za ankerisanje stone testere na vašu radnu klupu ili stacionarnom krutom okviru.

1. Nacentrirajte testeru na kockastu šperploču od 12,7 mm.
2. Označite položaje dva zadnja montažna otvora (udaljeni međusobno 220 mm) u okviru testere pomoću olovke. Zatim izmerite prema napred 498,5 mm za ostala dva prednja otvora koji su međusobno udaljeni 230 mm.
3. Skinite testeru i izbušite otvore od 9 mm u mestima koja ste označili.
4. Pozicionirajte testeru iznad četiri otvora koja ste izbušili u šperploči i utaknite četiri mašinska zavrtnja od 8 mm ODOZDO. Instalirajte podloške i navrtke od 8 mm na vrhu. Zategnite bezbedno.
5. Da biste sprečili da glave zavrtnjeva grebu površinu na kojoj ćete stegnuti testeru, pričvrstite dve trake otpadnog drveta u donji deo šperploče. Te trake možete pričvrstite pomoću drvenih vijaka instaliranih od gornje strane sve dok ne štrče kroz donji deo trake.
6. Koristite C stegu da osigurate osnovu šperploče na vašu radnu klupu kada god koristite testeru.

PODEŠAVANJA

Podešavanje lista (sl. G)

Poravnavanje lista (paralelno prema prorezu za obaranje ivice)



UPOZORENJE: Opasnost od posekotina. Proverite list na 0° i 45° da biste se uverili da list ne udara u ploču sa prorezom, prouzrokujući lične povrede.

Ako list testere nije u ravni sa prorezom za obaranje ivice na vrhu stola, onda će zahtevati kalibraciju radi poravnavanja. Za ponovno poravnavanje lista i proreza za obaranje ivice koristite sledeću proceduru:



UPOZORENJE: Radi smanjenja opasnosti od povreda, isključite uređaj i izvucite utikač mašine iz izvora napajanja pre postavljanja i uklanjanja pribora, pre podešavanja ili promene konfiguracije, kao i pre popravke. Slučajno pokretanje može dovesti do povreda.

1. Pomoću imbus ključa od 5 mm, olabavite malo pričvršćivače nosača zadnjeg stožera **32**, smešten na donjoj strani stola, tako da se nosač može pomerati s jedne na drugu stranu.
2. Podesite nosač dok list ne stoji paralelno prema prorezu merača za obaranje ivice.
3. Zategnite pričvršćivače nosača na 12,5–13,6 Nm (110–120 in-lbs).

Podešavanje visine lista (sl. A)

List testere možete podizati i spuštati okretanjem točkića za podešavanje visine lista **6**.

Uverite se da gornja tri zupca štrče kroz gornju površinu radnog komada prilikom testerisanja. Time se obezbeđuje da maksimalan broj zubaca skida materijal u svako vreme, a time i optimalne performanse.

Poravnavanje sklopa štitnika/razdvajaača prema listu (sl. A, H)

1. Uklonite ploču sa prorezom. Pogledajte u **Skidanje ploče sa prorezom**.
2. Podignite list do pune dubine rezanja i na ugao od 0°.
3. Locirajte tri mala seta vijaka **39** pored osovine za zaključavanje sklopa štitnika **38**. Ova tri vijaka se koriste za podešavanje položaja sklopa štitnika.
4. Položite pravu ivicu na stolu naspram vrhove lista. Razdvajaač **13** ne sme da dodiruje pravu ivicu. Po potrebi olabavite dva velika zavrtnja za zaključavanje **41**.
5. Podešavajte mali set vijaka **39** za pomeranje razdvajaača u skladu sa položajem napomenutim u koraku 4. Položite pravu ivicu na suprotnoj strani lista i po potrebi ponovi podešavanje.
6. Zategnite blago dva velika zavrtnja za zaključavanje **41**.
7. Postavite ravan kvadrat naspram razdvajaača da biste potvrdili da je razdvajaač vertikalno i u liniji sa listom.
8. Po potrebi koristite set vijaka da biste doveli razdvajaač vertikalno sa kvadratom.

9. Ponovite korake 4 do 5 za proveru položaja razdvajač.
10. Zategnite do kraja dva velika zavrtnja za zaključavanje **41**.
11. Namestite ponovo ploču sa prezom i zaključajte je **16**.

Paralelno podešavanje (sl. A, I, J, O)

! **UPOZORENJE:** *Razdešen klin, koji ne stoji paralelno prema listu, uvećava opasnost od povratnog udara!*

Za optimalne performanse list testere mora da stoji paralelno prema rascepnom klinu. Ovo podešavanje je sprovedeno u fabrici. Za ponovno podešavanje:

Poravnavanje klina u položaj 1

1. Instalirajte klin u položaj 1 i otključajte polugu za zaključavanje šine **5**. Locirajte oba trna za lociranje **29** koji podržavaju klin na prednjim i zadnjim šinama.
2. Olabavite vijak zadnjeg trna lokatora i podesite poravnavanje klina u žljebu dok klin ne stoji paralelno prema listu. Uverite se da merite od naličja klina prema prednjoj i zadnjoj strani lista da biste osigurali poravnavanje.
3. Zategnite vijak lokatora i ponovite na levoj strani lista.
4. Proverite podešenje indikatora skale za ripovanje (sl. J).

Poravnavanje klina u položaj 2

1. Za poravnavanje trna lokatora klina u položaj 2 **29**, uverite se da su trnovi za položaj 1 u ravni, pogledajte u **Poravnavanje klina u položaj 1**.
2. Olabavite 2 trna za položaj, zatim poravnajte trnove (sl. O) pomoću otvora ključa lista kao vodič na pozicioniranje.
3. Zategnite trnove lokatora (napred i pozadi).

Podešavanje skale za ripovanje (sl. A, J)

1. Otključajte polugu za zaključavanje šine **5**.
2. Podesite list na sečenje pod uglom od 0° i pomerite graničnik prema unutra dok ne dodirne list.
3. Zaključajte polugu za zaključavanje šine.
4. Olabavite vijke indikatora skale za ripovanje **31** i podesite indikator skale za ripovanje na nulu (0). Zategnite ponovo vijke indikatora skale za ripovanje. Žuta skala za ripovanje (gornja) očitava pravilno samo kada je graničnik montiran na desnoj strani lista i nalazi se u položaju 1 (za ripovanje od nula do 62 cm), a ne u položaj za ripovanje od 82,5 cm. Bela skala za ripovanje (donja) očitava pravilno samo kada je graničnik montiran na desnoj strani lista i nalazi se u položaju 2 (za ripovanje od 20,3 cm do 82,5 cm).

Skala za ripovanje očitava pravilno samo kada je graničnik montiran na desnoj strani lista.

Podešavanje blokade šine (sl. A, K)

Blokada šine je fabrički podešena. Ako morate ponovo podesiti postupite na sledeći način:

1. Zaključajte polugu za zaključavanje šine **5**.
2. Sa donje strane testere olabavite protivmaticu **33**.
3. Zategnite šestougaonu šipku **34** dok opruga sistema za zaključavanje ne bude sabijena kreirajući željenu zategnutost na polugu za blokadu šine. Pritegnite ponovo protivmaticu na šestougaonu šipku.

4. Okrenite testeru naopačke i proverite da li se graničnik pomera kada je aktivirana poluga za blokadu. Ako je graničnik i dalje labav, zategnite još oprugu.

Podešavanje graničnika za sečenje pod uglom i pokazivača (sl. L)

1. Podignite list do kraja okretanjem točkica za podešavanje visine lista **6** udesno dok se na zaustavi.
2. Otključajte polugu za blokadu sečenje pod uglom **7** tako što ćete je gurnuti naviše i prema desno. Popustite vijak za blokadu sečenja pod uglom **36**.
3. Postavite ravan kvadrat naspram vrha stola i naspram lista između zubaca. Uverite se da je poluga za blokadu sečenje pod uglom u njenom otključanom položaju ili položaju naviše.
4. Pomoću poluge za blokadu sečenje pod uglom podesite ugao dok list ne stoji ravno naspram kvadrata.
5. Zategnite blokadu tako što ćete je gurnuti naniže.
6. Okrećite breg za blokadu sečenje pod uglom **35** dok čvrsto ne dodiruje blok ležaja. Pritegnite vijak za blokadu sečenja pod uglom **36**.
7. Proverite skalu za sečenje pod uglom. Ako pokazivač ne očitava 0°, olabavite vijak pokazivača **37** i pomerite pokazivač tako da pravilno očitava. Ponovo pritegnite vijak pokazivača.
8. Ponovite za ugao od 45°, ali ne podešavajte pokazivač.

Podešavanje merača za obaranje ivice (sl. A)

Za podešavanje merača za obaranje ivice **10** olabavite dugme, podesite na željeni ugao i zategnite dugme.

Položaj tela i ruku

Pravilno držanje tela i ruku pri radu sa stonom testerom će olakšati sečenje i učiniti ga preciznijim i bezbednijim.



UPOZORENJE:

- *Nikad ne stavljajte ruke blizu područja rezanja.*
- *Ruke ne stavljajte bliže od 150 mm u odnosu na list testere.*
- *Ne ukrštajte ruke.*
- *Oba stopala držite čvrsto na podu i održavajte pravilnu ravnotežu.*

Pre radova



UPOZORENJE:

- *Namestite odgovarajući list testere. Ne koristite prekomerno potrošene listove. Maksimalna rotaciona brzina alata ne sme da prekorači maksimalnu rotacionu brzinu lista testere.*
- *Ne pokušavajte da sečete izuzetno male komade.*
- *Pustite da se list testere slobodno kreće. Ne primenjujte silu.*
- *Pustite da motor dostigne punu brzinu pre odsecanja.*

RUKOVANJE

Uputstvo za upotrebu



UPOZORENJE: Uvek vodite računa o bezbednosnim merama i primenljivim propisima.



UPOZORENJE: Radi smanjenja opasnosti od povreda, isključite uređaj i izvucite utikač alata iz izvora napajanja pre bilo kakvih podešavanja ili uklanjanja/postavljanja priključaka ili pribora. Slučajno pokretanje može dovesti do povrede.

Korisnici iz UK treba da obrate pažnju na "pravilnik o mašinama za obradu drveta iz 1974.g." i sve naredne izmene.

Uverite se da je mašina postavljena tako da zadovoljava vaše ekonomske kriterijume u vezi sa visinom stola i stabilnošću. Lokacija mašine treba da se izabere tako da rukovalac ima dobar pregled i dovoljno slobodnog okolnog prostora oko mašine, što omogućava rukovanje radnim komadom bez prepreka.

Da biste smanjili efekte uvećanih vibracija, pobrinite se da ambijentalna temperatura ne bude previše niska, da mašina i dodatne opreme budu dobro održavani i da su dimenzije radnog komada prikladne za ovu mašinu.



UPOZORENJE:

- Uverite se da je mašina postavljena tako da zadovoljava ergonomijske kriterijume u vezi sa visinom stola i stabilnošću. Lokacija mašine treba da se izabere tako da rukovalac ima dobar pregled i dovoljno slobodnog okolnog prostora oko mašine, što omogućava rukovanje radnim komadom bez prepreka.
- Namestite odgovarajući list testere. Ne koristite listove testere koji su previše istrošeni. Maksimalna rotaciona brzina alata ne sme da prekorači maksimalnu rotacionu brzinu lista testere.
- Ne pokušavajte da sečete izuzetno male komade.
- Pustite da se list testere slobodno kreće. Ne primenjujte silu.
- Pustite da motor dostigne punu brzinu pre odsecanja.
- Uverite se da su sva dugmad za zaključavanje i steznu ručicu učvršćene.
- Nikad ne stavljajte ruku u područje lista testere kada je testera povezana na izvor električnog napajanja.
- Nikad ne koristite vašu testeru za sečenje slobodnom rukom!
- Ne testerišite uvijene, savijene radne komade ili radne komade u obliku kape. Mora da postoji najmanje jedna prava, glatka strana koja prolazi naspram graničnika za ripovanje ili graničnika za obaranje ivice.
- Uvek oslonite dugačke radne komade da biste sprečili povratni udar.
- Ne uklanjajte odsečke iz područja lista dok se list testere okreće.

Uključivanje i isključivanje (sl. M)

Prekidač za uključivanje/isključivanje **8** vaše stone testere nudi mnoštvo prednosti:

- Funkcija isključivanja u slučaju nestanka struje: to znači da u slučaju nestanka struje, prekidač mora ponovo da se aktivira nakon uspostavljanja napajanja za nastavak rada.
- Da uključite mašinu, pritisnite zeleno dugme za pokretanje.
- Da isključite mašinu pritisnite crveno dugme za zaustavljanje.

Uputstva za funkciju blokade u isključenom stanju

Poklopac iznad prekidača se zatvara naniže za umetanje katanca za zaključavanje alata. Preporučuje se katanac s maksimalnim prečnikom od 6,35 mm i minimalnim zazorom od 76,2 mm.

Rad sa rebrastim graničnikom (sl. N–P)

Poluga za blokadu šine

Poluga za blokadu šine **5** blokira graničnik u mestu sprečavajući pomeranje tokom sečenja. Za blokiranje poluge šine gurnite je naniže i prema zadnjem kraju testere. Za odblokiranje povucite je naviše i prema prednjem kraju testere.

NAPOMENA: Prilikom ripovanja uvek zaključajte polugu za blokadu šine.

Produžetak za oslanjanje radnog materijala / uski rebrasti graničnik

Vaša stona testera je opremljena sa produžetkom koji oslanja radni materijal koji premašuje dužinu stone testere.

Za korišćenje uskog rebrastog graničnika u položaju oslonca za rad okrećite ga iz njegovog uskladištenog položaja kao na slici O, i gurnite čivije u donji set proreza **27** na oba kraja graničnika.

Za korišćenje uskog rebrastog graničnika u položaju uskog ripovanja ubacite čivije u gornji set proreza **28** na oba kraja graničnika. Ova funkcija omogućava dodatnih 51 mm zazora prema listu. Pogledajte sliku P.

NAPOMENA: Kada god radite iznad stola uvućite produžni oslonac ili podesite položaj uskog rebrastog graničnika.

NAPOMENA: Prilikom korišćenja uskog rebrastog graničnika oduzmite 51 mm od označenog očitavanja na skali za ripovanje.

Dugme za fino podešavanje

Dugme za fino podešavanje **4** omogućava fina podešavanja prilikom podešavanja graničnika. Pre podešavanja uverite se da je poluga za blokadu šine u gornjem ili otključanom položaju.

Indikator skale za ripovanje

Indikator skale za ripovanje treba da se podešava za pravilne performanse rebrastog graničnika kada korisnik menja debeli sa tankim listom. Pokazivač skale za ripovanje očitava samo pravilno kada je graničnik instaliran u položaju 1 ili 2 prema desnoj strani lista. Prilikom korišćenja uskog rebrastog graničnika za usko ripovanje (nije u položaju podrške rada) oduzmite 1 mm od označenog očitavanja na skali za ripovanje. Pogledajte **Podešavanje skale za ripovanje** pod **Podešavanja**.

OSNOVNI REZOVI

Operacije presecanja



UPOZORENJE: Koristite sklop štitnika lista za sve operacije presecanja.

Ripovanje (sl. A, B, Q, R)



UPOZORENJE: Oštre ivice.

1. Podesite list na ugao od 0°.
2. Instalirajte rebrasti graničnik i rezu rebrastog graničnika **18** (sl. A).
3. Podignite list tako da je oko 3 mm viši od vrha radnog komada. Po potrebi podesite visinu gornjeg štitnika lista testere.
4. Podesite položaj graničnika i zaključajte polugu za zaključavanje šine **5**., pogledajte u **Operacija s rebrastim graničnikom**.
5. Držite radni komad ravno na stolu i naspram graničnika. Držite radni komad dalje od lista.
6. Držite obe ruke udaljeno od putanje lista (sl. Q).
7. Uključite mašinu i sačekajte da list dostigne punu brzinu.
8. Lagano uvodite radni komad ispod štitnika držeći ga čvrsto pritisnutim na graničnik. Dozvolite zupcima da režu i nemojte silom gurati radni komad kroz list. Brzina lista treba da bude konstantna.
9. Uvek koristite štap za guranje **21** kada ste blizu lista (sl. R).
10. Kada završite rezanje, isključite mašinu, sačekajte da se list zaustavi i uklonite radni komad.



UPOZORENJE:

- Nikada nemojte gurati ili držati slobodni ili odsečeni deo radnog komada.
- Ne sečite izuzetno male radne komade.
- Uvek koristite štap za guranje kada ripujete male radne komade.

Sečenje pod uglom (sl. A)

1. Za podešavanje neophodnog ugla za sečenje okrećite polugu za blokadu sečenje pod uglom **7** tako što ćete je gurnuti naviše i prema desno.
2. Za podešavanje željenog ugla okrećite polugu tako što ćete je pritisnuti naniže i prema levo za zaključavanje u mestu.
3. Nastavite kao kod ripovanja.

Presecanja i presecanja pod uglom

1. Skinite rebrasti graničnik i instalirajte merač za obaranje ivice u željenom prerezu.
2. Zaključajte merač za obaranje ivice na 0°.
3. Nastavite kao kod ripovanja.

Obaranje ivice (sl. A)

1. Podesite merač za obaranje ivica **10** na željeni ugao.

NAPOMENA: Uvek čvrsto držite randi komad naspram naličja merača za obaranje ivice.

2. Nastavite kao kod ripovanja.

Kombinovano obaranje ivice

Ovaj rez je kombinacija rezanja pod uglom i obaranje ivica. Podesite neophodan ugao i nastavite kao kod presecanja.

Oslonac za dugačke komade

- Za duge radne komade uvek koristite oslonac.
- Poduprite dugačke radne komade koristeći praktična sredstva kao što su kobilice za testere ili slične uređaje da krajevi ne bi padali.

Sečenje bez presecanja (pravljenje žljebova i profila)



UPOZORENJE: Skinite sklop štitnika lista **11** i instalirajte rascepni klin za sečenje bez presecanja **52** za operacije sečenja bez presecanja. Koristite ploče za sve operacije sečenja bez presecanja gde se ne mogu koristiti sklop štitnika lista, sklop protiv povratnog udara i rascepni klin.

Uputstva u poglavljima **Ripovanje, presecanje, presecanje pod uglom, oobaranje ivice i kombinovano obaranje ivice** su za rezove napravljene krzo celu debljinu materijala. Testera takođe može da izvrši sečenje bez presecanja za oblikovanje žljebova ili profila u materijalu.

Ripovanje bez presecanja (sl. D, U)



UPOZORENJE: Potrebno je **UVEK** koristiti rebrasti graničnik za operacije ripovajna da sprečite gubitak kontrole i lične povrede. **NIKAD** ne vršite operaciju ripovanja slobodnom rukom. **UVEK** zaključajte graničnik na šinu.



UPOZORENJE: Prilikom ripovanja pod uglom i kada god je to moguće, postavite graničnik na strani lista tako da je list nagnut udaljeno od graničnika i ruke.



UPOZORENJE: Držite ruke dalje od lista. Sa sečenjem bez presecanja list testere nije uvek vidljiv tokom sečenja, zato je neophodna uvećana obazrivost da biste osigurali da su vam ruke dalje od lista.



UPOZORENJE: Koristite šipku za guranje radnog materijala ako postoji 51-152 mm između graničnika i lista. Koristite uski graničnik za ripovanje i blok za guranje ako postoji 51 mm ili je tesnije između graničnika i lista.

1. Skinite sklop štitnika lista **11** i instalirajte rascepni klin za sečenje bez presecanja **52** (sl. D). Pogledajte u: **Montiranje sklopa štitnika lista/ rascernog klina**.
2. Zaključajte rebrasti graničnik pritiskom na polugu za blokadu šine naniže. Skinite merač za obaranje ivice.
3. Podignite list do željene dubine sečenja.
4. Držite radni komad ravno na stolu i naspram graničnika. Držite radni komad oko 25,4 mm dalje od lista.



UPOZORENJE: Radni komad mora da ima pravu ivicu naspram graničnika i ne sme da bude izvitoperen, uvijen ili u obliku luka. Držite obe ruke dalje od lista i udaljeno od putanje lista. Pogledajte pravilan položaj ruke u slici U.

5. Uključite testeru i sačekajte da list dostigne punu brzinu. Za početak reza možete koristiti obe ruke. Ako je preostalo otprilike 305 mm za ripovanje, koristite samo jednu ruku i s palcem gurajte materijal, vaš kažiprst i srednji prst drže materijal pritisnut naniže i ostali prsti su navaljeni preko graničnika. Uvek držite palac duž prva dva prsta i blizu graničnika.

- Držeći radni komad naspram stola i graničnika, polako gurajte radni komad unazad do kraja kroz list testere. Nastavite da gurate radni komad dok ne izađe iz sklopa štitnika lista i padne od zadnjeg kraja stola. Ne preopterećujte motor.
- Nikada nemojte pokušavati da povlačite radni komad unazad dok list radi. Isključite prekidač, sačekajte da se list zaustavi i izvucite radni komad vani.
- Kada sečete dugačak komad materijala ili panela, uvek koristite podršku za rad. Kobilice za testere, valjci ili sklop za izlaz obezbeđuju adekvatnu podršku u tu svrhu. Podrška za rad mora da bude na istoj visini ili neznatno ispod stola testere.

Ripovanje bez presecanja malih komada (sl. A)

Nije bezbedno ripovati male komade. Nije bezbedno stavljati vaše ruke blizu lista. Umesto toga, ripujte veći komad da biste dobili željeni komad. Kada se ripuje mala širina i ruka se ne može bezbedno staviti između lista i rebrastog graničnika, onda koristite jednu ili više šipki za guranje. Šipka za guranje **21** je isporučena sa ovom testerom, pričvršćena na rebrasti graničnik. Koristite šipku(e) za guranje da biste držali radni komad naspram stola i graničnika, i gurajte radni komad preko stola.

Ripovanje pod uglom bez presecanja (sl. V)

Ova operacija je ista kao ripovanje bez presecanja osim što je ugao sečenja podešen na ugao koji nije nula stepeni. Za pravilan položaj ruke pogledajte sliku V.



UPOZORENJE: Pre priključivanja testere na električno napajanje ili pre rada s testerom, uvek proverite rascepni klin na pravilno poravnanje i zazor s listom testere. Proverite poravnanje nakon svake promene ugla.

Sečenje bez presecanja (sl. W)



UPOZORENJE: NIKAD ne koristite rebrasti graničnik u kombinaciji sa meračem za obaranje ivice.



UPOZORENJE: Da biste smanjili opasnost od povreda, **NIKAD** ne koristite graničnik kao vodiču ili graničnik dužine prilikom presecanja.



UPOZORENJE: Kada koristite blok kao merač za odsecanje, blok mora da bude najmanje 19 mm debljine i veoma je važno da zadnji kraj bloka bude pozicioniran tako da je radni komad udaljen od bloka pre nego što uđe u list da biste sprečili kontakt sa listom, što dovodi do izbacivanje radnog komada i moguće povrede.

- Skinite rebrasti graničnik i instalirajte merač za obaranje ivice u željenom preseku.
- Podesite visinu lista do željene dubine sečenja.
- Držite čvrsto radni komad naspram merača za obaranje ivice **10** sa putanjom lista u liniji sa željenom lokacijom sečenja. Držite radni komad jedan inč ispred lista. **DRŽITE OBE RUKE UDALJENO OD PUTANJE LISTA (sl. W).**
- Uključite motor testere i sačekajte da list dostigne punu brzinu.
- Dok koristite obe ruke za držanje radnog komada naspram naličja merača za obaranje ivice, i držeći radni komad u ravni naspram stola, polako gurajte radni komad kroz list.

- Nikada nemojte pokušavati da povlačite radni komad unazad dok list radi. Isključite prekidač, sačekajte da se list zaustavi i pažljivo izvucite radni komad vani.

Sečenje pod uglom bez presecanja

Ova operacija je ista kao presecanje osim što je ugao sečenja podešen na ugao koji nije 0° stepeni.



UPOZORENJE: Pre priključivanja testere na električno napajanje ili pre rada s testerom, uvek proverite rascepni klin na pravilno poravnanje i zazor s listom testere. Proverite poravnanje nakon svake promene ugla.

Obaranje ivica bez presecanja (sl. W)

Ova operacija je ista kao presecanje osim što je merač za obaranje ivice zaključan na ugao koji nije 0° stepeni. Držite ČVRSTO radni komad naspram merača za obaranje ivice **10** i gurajte polako radni komad u list (da sprečite pomeranje radnog komada).

Operacija merač za obaranje ivice bez presecanja

Za podešavanje vašeg merača za obaranje ivice:

- Olabavite dugme za zaključavanje merača za obaranje ivice **46**.
- Pomerite merač za obaranje ivica na željeni ugao.
- Zategnite dugme za zaključavanje merača za obaranje ivice.

Kombinovano obaranje ivice bez presecanja

Ovo je kombinacija sečenje pod uglom bez presecanja i obaranje ivice bez presecanja. Sledite uputstva za sečenje pod uglom bez presecanja i obaranje ivice bez presecanja.



Izvlačenje prašine (sl. A, AA)

Mašina je opremljena sa priključkom za izvlačenje prašine **14** na zadnjoj strani mašine koji je pogodan za opremu za izvlačenje prašine koja ima nastavke od 57/65 mm. Sa mašinom je ispušten priključak sa reducirom za nastavke sa prečnikom 34-40 mm.

Sa mašinom je ispušten priključak sa reducirom za upotrebu sa DEWALT AirLock system (DWV9000-XJ).

Sklop štitnika lista takođe ima priključak za nastavke od 35mm ili direktno pričvršćivanje na DEWALT AirLock system (DWV9000-XJ).

Prašina iz materijala, kao što su premazi na bazi olova i neke vrste drveta, može da budu štetna po zdravlju. Disanje prašine može prouzrokovati alergijske reakcije i/ili dovesti do respiratornih infekcija korisnika ili posmatrača.

Određene vrste prašine, kao što su od hrasta ili bukve, se smatraju kancerogenim, naročito povezano sa aditivima za tretiranje drveta.

Sledite dotične propise u vašoj državi za materijale sa kojima ćete raditi.

Usisivač mora da bude pogodan za materijal koji se usisava.

Koristite usisivač klase M prilikom usisavanja suve prašine koja je naročito opasna po zdravlje ili je karcinogena.

Sklop štitnika lista takođe ima priključak za nastavke od 35 mm (usisivač klase M).

- Tokom svih radova, povežite uređaj za izbacivanje prašine koji je projektovan u skladu sa relevantnim propisima vezanim za emisiju prašine.
- Uverite se da je korišćeno crevo za izvlačenje prašine pogodno za primenu i materijal koji se seče. Obezbedite pravilno upravljanje crevom.
- Budite svesni da materijale koji je napravio čovek, kao što su šperploče ili iverice, proizvode više prašine tokom sečenja nego prirodno drvo.

Skladištenje (sl. B, X–Z)

Čuvajte mašinu na bezbedan način kada nije u upotrebi. Mesto čuvanja mora da bude suvo i s mogućnošću zaključavanja. Na taj način se sprečava oštećenje mašine prilikom skladištenja i korišćenje od strane neobučениh osoba.

1. Pričvrstite šipku za guranje **21** na graničnik.
2. Skinite sklop štitnika lista. Pogledajte u *Skidanje sklopa štitnika lista*. Ugurajte sklop štitnika lista **11** u držač kao što je prikazano, zatim okrećite dugme za zaključavanje za 1/4 za zaključavanje u mestu. Pogledajte sliku X.
3. Ugurajte ključeve za list testere **20** u džep dok se žuto dugme ne stavi u ravni sa otvorom za osiguranje u mestu, pogledajte sliku B.
4. Utaknite šipku vodice merača za obaranje ivice u džep dok ne izađe s donje strane.
5. Umotajte kabl na ovoj lokaciji **43**. Pogledajte sliku Z.
6. Za skladištenje graničnika utaknite podršku za rad u položaj skladištenja. Skinite graničnik od šina. Namestite ponovo graničnik naopako na levoj strani testere, pogledajte sliku Y. **NEMOJTE** zakačivati proreze lokatora na levoj strani vijaka lokatora graničnika. Ovi vijci se poravnavaju sa džepom zazor na graničniku kao što je prikazano. Zaključajte reze rebrastog graničnika **18** za osiguranje.
7. Rascepní klin za sečenje bez presecanja **52** se može instalirati na testeri (radni položaj) ili skladištiti duž sklopa štitnika lista. Pogledajte sliku B.

Transport (sl. A, B)

Pre transporta uradite sledeće:

- Umotajte kabl
- Okrećite točičke za podešavanje visine lista **6** nalevo dok zupci testere ne budu ispod stola testere. Zaključajte polugu za zaključavanje prilikom sečenja pod uglom **7**.
- Gurnite šine graničnika kompletno unutra i fiksirajte ih polugom za blokadu šine **5**.
- Nosite mašinu uvek za označene drške **50**, pogledajte slike A i B.

! **UPOZORENJE:** Uvek transportujte mašinu sa nameštenim gornjim štitnikom lista testere.

ODRŽAVANJE

Vaš DeWALT alat je dizajniran za rad u dužem vremenskom periodu sa minimalnim zahtevima u pogledu održavanja.

Kontinuirani zadovoljavajući rad zavisi od pravilnog održavanja alata i redovnog čišćenja.



UPOZORENJE: Radi smanjenja opasnosti od povreda, isključite uređaj i izvucite utikač alata iz izvora napajanja pre bilo kakvih podešavanja ili uklanjanja/postavljanja priključaka ili pribora.

Slučajno pokretanje može dovesti do povrede.



Podmazivanje (sl. T)

Motor i ležajevi ne zahtevaju dodatno podmazivanje. Ako podizanje i spuštanje lista postane otežano, očistite i podmažite vijke za podešavanje visine:

1. Iskopčajte testeru iz električnog napajanja.
2. Okrenite testeru na stranu.
3. Očistite i podmažite navoje vijaka za podešavanje visine **42** na donjoj strani ove testere kao na slici T. Koristite mast opšte namene.



Čišćenje (sl. A, S)



UPOZORENJE: Radi smanjenja opasnosti od povreda, isključite mašinu i izvucite utikač iz izvora napajanja pre čišćenja. Slučajno pokretanje može dovesti do povrede.



UPOZORENJE: Suvim vazduhom izduvajte prašinu iz glavnog kućišta i iz ventilacionih otvora zavisno od sakupljanja prašine. Nosite odobrenu zaštitu za oči i odobrenu zaštitu od prašine pri obavljanju ovog postupka.



UPOZORENJE: Nikad ne koristite rastvarače ili druga agresivna hemijska sredstva za čišćenje nemetalnih delova alata. Te hemikalije mogu da oslabe materijale koji se koriste za nemetalne delove. Koristite samo krpu koja je navlažena vodom i blagu sapunicu. Nikad nemojte dozvoliti da voda prođe u alat; nikad ne uranjajte bilo koji deo alata u tečnost.



UPOZORENJE: Da biste smanjili opasnost od povreda, redovno čistite ploču stola.



UPOZORENJE: Da biste smanjili opasnost od povreda, redovno čistite sistem za sakupljanje prašine.

Sklop štitnika lista **11** i ploča sa prorezom moraju da budu postavljeni u mestu pre početka rada testere.

Pre upotrebe pažljivo proverite štitnike lista testere, kao i cev za izbacivanje prašine da biste ustanovili da li će pravilno funkcionisati. Pobrinite se da opiljci, prašina ili čestice radnog predmeta ne dovedu do blokade neke od ovih funkcija.

U slučaju da se delići radnog komada zaglave između lista testere i štitnika, isključite mašinu iz struje i postupite kao što je opisano u delu **Montaža lista testere**. Uklonite zaglavljene delove i ponovo montirajte list testere.

Održavajte ventilacione otvore čistim i redovno čistite kućište pomoću meke krpe.

Redovno čistite sistem za sakupljanje prašine:

1. Iskopčajte testeru.

- Postavite testeru na stranu, tako da je donji deo, otvoreni deo uređaja pristupačan.
- Otvorite vratanca za pristup prašini **44** prikazana u slici S olabavljanje dva vijaka i onda pritiskanjem na bočnih štipaljki **45**. Očistite višak prašine i ponovo osigurajte pritiskanjem bočnih štipaljki kompletno u mestu zatim zatezanje vijaka.

Opciona dodatna oprema i pribor



UPOZORENJE: S obzirom da dodatna oprema i pribor, osim onih koje nudi DEWALT, nisu bili testirani sa ovim proizvodom, korišćenje takvih pribora i dodatne opreme sa ovim alatom bi moglo biti opasno. Da bi se smanjila opasnost od povreda, sa ovim proizvodom treba koristiti samo pribor i dodatnu opremu koje je preporučio DEWALT.

Za više informacija o prikladnim priborima obratite se vašem distributeru.

Zamenite štitnik lista kada je istrošen. Kontaktirajte vaš lokalni DEWALT servis za detalje o zameni štitnika lista.

LISTOVI TESTERE: UVEK KORISTITE 250 mm listove testere sa smanjenom bukom i otvorom od 30 mm. Nominalna brzina lista mora da bude najmanje 5000 obrtaja u minuti. Nikada nemojte koristiti list testere sa manjim prečnikom. Jer neće biti zaštićen pravilno od strane štitnika.

OPIS LISTOVA TESTERE

PRIMENA	PREČNIK	ZUBAC
Građevinski listovi testere (<i>brzo ripovanje</i>)		
Opšta namena	250 mm	24
Fina presecanja	250 mm	40
Listovi testere za drvo (<i>obebeđuju gladak, čist rez</i>)		
Fina presecanja	250 mm	60

Za više informacija o prikladnim priborima obratite se vašem distributeru.

- DWE74911 postolje za valjcima za stonu testeru
- DWE74912 postolje sa makazičastim nogarama

Zaštita životne sredine



Odvojeno sakupljanje. Proizvodi i baterije označene sa ovim simbolom ne smeju da budu odloženi sa otpadom iz domaćinstva.

Proizvodi i baterije sadrže materijale koji se mogu reciklirati, smanjujući time potražnju za sirovinama. Reciklirajte električne proizvode i baterije u skladu sa lokalnim propisima. Više informacija možete naći na www.2helpU.com.

СТОЛНА ПИЛА DWE7492

Ви честитаеме!

Избравте алатка од DEWALT. Годишите на искуство, темелниот развој на производи и иновативноста го прават DEWALT еден од најдоверливите партнери на корисниците на професионални електрични алатки.

Технички податоци

		DWE7492- QS/GB	DWE7492- LX
Напон	V _{ac}	230	115
Тип		1	1
Моќност на моторот (влезна)	W	2000	1700
Моќност на моторот (излезна)	W	1200	800
Брзина без оптоварување	min ⁻¹	4800	4800
Дијаметар на сечилото	mm	250	250
Внатрешен дијаметар на сечилото	mm	30	30
Дебелина на телото на сечилото	mm	2,0	2,0
Дебелина на ножот за раздвојување	mm	2,3	2,3
Длабочина на сечење на 90°	mm	77	77
Длабочина на сечење на 45°	mm	55	55
Агол на наклонот	°	45-90	45-90
Максимален агол на наклонот	°	45-90	45-90
Агол на наклон	°	30-90	30-90
Капацитет на расцепување	mm	825	825
Севкупни димензии	mm	680 x 650 x 330	680 x 650 x 330
Тежина	kg	26,5	26,5
Вредност на врева (векторска сума по три оски) спрема EN62841-3-1:			
L _{pa} (ниво на звучен притисок на емисија)	dB(A)	92,0	92,0
L _{wa} (ниво на звучна моќност)	dB(A)	105,2	105,2
K (отстапување за дадено ниво на звук)	dB(A)	2	2

Нивото на емисија на бука дадено во оваа табела е измерено во склад со стандардизираниот тест даден во EN62841 и може да се употребува за споредување на една алатка со друга. Може да се употребува за прелиминарна проценка на изложеност на вибрации.

⚠ ПРЕДУПРЕДУВАЊЕ: Декларираното ниво на емисија на врева е за главните примени на алатката. Меѓутоа, доколку алатката се употребува за други намени, со други додатоци или лошо се одржува, емисијата на врева може да се разликува. Ова може

значително да го зголеми нивото на изложеност на вибрации во текот на целокупниот период на работа.

Проценката на нивото на изложеност на вибрации исто така треба да го земе во предвид времето кога алатката е исклучена или кога е вклучена но со неа не се извршува работа. Ова може значително да го намали нивото на изложеност на вибрации во текот на целокупниот период на работа.

За да се заштити работникот од последиците на вибрации, треба да се препознаат дополнителни мерки за безбедност како што се: одржување на алатката и додатоците, затоплување на рацете, организација на работните задачи.

ЕК-Декларација за сообразност

Директива за машини



Столна Пила DWE7492

DEWALT декларира дека производите опишани под **Технички податоци** се во склад со: 2006/42/ЕК, EN62841-1:2015 + АС:2015, EN62841-3-1:2014 + АС:2015.

Овие производи исто така се во склад со Директивата 2014/30/ЕУ и 2011/65/ЕУ. За повеќе информации ве молиме да стапите во контакт со DEWALT преку следнава адреса или да погледнете од другата страна на упатството.

Долупотпишаниот е одговорен за составување на техничките податоци и ја дава оваа декларација во име на DEWALT.

Маркус Ромпел
Директор на инженеринг
DEWALT, Richard-Klinger-Straße 11,
D-65510, Идштајн, Германија
26.06.2018 год.



ПРЕДУПРЕДУВАЊЕ: За да го намалите ризикот од пожар, прочитајте го упатството за употреба.

Дефиниции: Насоки за безбедна употреба

Долунаведените дефиниции го опишуваат нивото на сериозност на секој сигнален збор. Ве молиме да го прочитате упатството и да обрнете внимание на овие симболи.



ОПАСНОСТ: Означува ситуација на непосредна опасност која, доколку не се избегне, **ќе** предизвика **смрт или сериозна повреда**.



ПРЕДУПРЕДУВАЊЕ: Означува ситуација на непосредна опасност која, доколку не се избегне, **би можела** да предизвика **смрт или сериозна повреда**.



ВНИМАНИЕ: Означува ситуација на потенцијална опасност која, доколку не се избегне, **може** да предизвика **помала или средна повреда**.

ИЗВЕСТУВАЊЕ: Означува начин на работење кој **не е поврзан со повреда на ракувачот** и кој, доколку не се избегне, **може** да предизвика **оштетување на имот**.



Означува ризик од електричен удар.



Означува ризик од пожар.

Општи мерки за безбедност при употреба на електрични алатки



ПРЕДУПРЕДУВАЊЕ: Прочитајте ги сите мерки за претпазливост, упатства, скици и технички карактеристики што ќе ги добиете со оваа електрична алатка. Непридржување кон предупредувањата и упатствата може да доведе до електричен удар, пожар или сериозна повреда.

СОЧУВАЈТЕ ГИ СИТЕ МЕРКИ ЗА БЕЗБЕДНОСТ И УПАТСТВА ЗА ИДНО ПРЕГЛЕДУВАЊЕ

Терминот „електрична алатка“ во предупредувањата се однесува на вашата електрична алатка која работи на струја (преку кабел), или на електрична алатка која работи на батерии (без кабел).

1) Безбедност на работното место

- Одржувајте го работното место чисто и добро осветлено.** Пренатрупани и темни места се причина за незгоди.
- Немојте да работите со електрични алатки во експлозивни окружувања, какви што постојат кога има присуство на запалливи течности, гасови или честички.** Електричните алатки произведуваат искри што можат да ги запалат честичките или испарувањата.
- Држете ги децата и присутните лица настрана додека употребувате електрична алатка.** Одвлекување на вниманието може да предизвика да изгубите контрола.

2) Безбедност од електричен удар

- Приклучокот на електричната алатка мора да се совпаѓа со приклучницата. Никогаш не го преправајте приклучокот. Не употребувајте адаптерски приклучоци со заземјени електрични алатки.** Непреправените приклучоци

и соодветните приклучници ќе го намалат ризикот од електричен удар.

- Избегнувајте телесен контакт со заземјени површини како што се цевки, радијатори, шпорети или фрижидери.** Има зголемен ризик од електричен удар ако вашето тело е заземјено.
- Не ги изложувајте електричните алатки на дожд или влажност.** Навлегувањето на вода во електрична алатка го зголемува ризикот од електричен удар.
- Употребувајте го правилно кабелот. Никогаш не го употребувајте кабелот за носење, влечење или исклучување на електричната алатка. Држете го кабелот настрана од топлина, масло, остри рабови или подвижни делови.** Оштетените или заплетканите кабли го зголемуваат ризикот од електричен удар.
- Кога работите со електрична алатка надвор, употребувајте продолжен кабел кој е соодветен за надворешна употреба.** Употребата на кабел што е соодветен за надворешна употреба го намалува ризикот од електричен удар.
- Доколку работењето со електрична алатка во влажна средина не може да се избегне, употребувајте заштитна диференцијална (FID) склопка.** Употребата на заштитна диференцијална (RCD) склопка го намалува ризикот од електричен удар.

3) Лична безбедност

- Бидете претпазливи, внимавајте што правите и користете логика кога работите со електрична алатка. Не употребувајте електрична алатка кога сте уморни или кога сте под влијание на дрога, алкохол или лекови.** Еден момент на невнимание за време на работење со електрична алатка може да доведе до сериозна лична повреда.
- Носете опрема за лична заштита. Секогаш носете заштита за очите.** Заштитната опрема, како што се маски против прав, незлигачки сигурносни обувки, шлемови или штитници за слухот, ќе го намали бројот на повреди кога се употребува за соодветни работни услови.
- Спречете ненамерно вклучување на алатката. Обезбедете прекинувачот да биде во исклучена положба пред да ја приклучите алатката на извор на струја и/или на батериски пакет, или пред да ја подигнете или пренесувате алатката.** Пренесувањето на електрични алатки со прст на прекинувачот или приклучување на извор на струја на вклучени алатки може да доведе до незгоди.
- Отстранете ги сите алатки за подесување или клучеви пред да ја вклучите електричната алатка.** Клуч или алатка за подесување што

е закачена на ротирачкиот дел на електричната алатка може да доведе до повреда.

- e) **Не посегайте предалеку. Цврсто стојте на земјата и бидете во рамнотежа во секоје време.** Ова овозможува подобра контрола над електричната алатка во неочекувани ситуации.
- f) **Бидете соодветно облечени. Не носете широка облека или накит. Држете ги косата, облеката и ракавиците настрана од подвижните делови.** Широка облека, накитот или долгата коса може да бидат фатени во подвижните делови.
- g) **Доколку на апаратите постои можност за приклучување на опрема за извлекување и собирање на прав, обезбедете таа да биде приклучена и правилно употребувана.** Собирањето на правот може да ги намали опасностите поврзани со прав.
- h) **Не дозволувајте запознавањето здобиено со често користење на алатките да ви дозволат да се опуштите и да ги игнорирате принципите за безбедност на алатката.** Неодговорна работа може да предизвика сериозна повреда за дел од секунда.

4) Употреба и одржување на електрични алатки

- a) **Не ја употребувајте електричната алатка на сила. Употребувајте електрична алатка што е соодветна за вашата работа.** Соодветната електрична алатка ќе ја заврши работата подобро и побезбедно со брзината за која што била дизајнирана.
- b) **Не употребувајте ја електричната алатка доколку прекинувачот не ја вклучува и исклучува.** Секоја електрична алатка што не може да се контролира преку прекинувачот е опасна и мора да биде поправена.
- c) **Исклучете го приклучокот од изворот на струја и/или извадете го батерискиот пакет, ако може да се извади, од електричната алатка пред да правите подесувања, менувате додатоци или пред да ги одложите електричните алатки.** Таквите превентивни безбедносни мерки го намалуваат ризикот за случајно вклучување на електричната алатка.
- d) **Одлагајте ги електричните алатки што не ги употребувате надвор од досег на децата и не дозволувајте да ги употребуваат лица кои не се запознаени со нивната функција и со овие упатства.** Електричните алатки се опасни кога со нив ракуваат необучени корисници.
- e) **Одржувајте ги електричните алатки и додатоци. Проверете дали подвижните делови се лошо поставени, заглавени или оштетени, или постои друга состојба која би можела да влијае врз работењето на електричната алатка. Доколку електричната**

алатка е оштетена, однесете ја на поправка пред да ја употребите. Многу незгоди се предизвикани поради лошо одржувани електрични алатки.

- f) **Одржувајте ги алатките за сечење остри и чисти.** Правилно одржуваните алатки за сечење со остри рабови за сечење имаат помала шанса да се заглават и полесно се управуваат.
- g) **Употребувајте ги електричните алатки, приборот, листовите и сл. во склад со овие упатства, имајќи ги предвид работните услови и работата која треба да се заврши.** Употребата на електрична алатка за работа што е различна од нејзината намена може да доведе до опасна ситуација.
- h) **Одржувајте ги рачките и површините за држење суви, чисти и неизвалкани со масла или масти.** Лизгави рачки и површини за држење не дозволуваат безбедно ракување и контрола на алатката во неочекувани ситуации.

5) Сервис

- a) **Вашите електрични алатки треба да ги сервисира квалификувано лице кое користи само идентични резервни делови. Вака ќе бидете сигурни дека се одржува безбедноста на електричната алатка.**

Упатства за Безбедност за Столни Пили


1) Предупредувања Поврзани со Штитење

- a) **Чувајте ги штитниците на место. Штитниците мора да бидат во работна состојба и да бидат соодветно монтирани.** Штитник што е лабав, оштетен или не функционира правилно мора да се поправи или да се замени.
- b) **Секогаш користете штитник за сечилото на пилата, ножеви за раздвојување и осигурувач против повратен удар за секоја операција за сечење.** За операциите на пресекување, каде што сечилото за сечење целосно сече низ дебелината на работното парче, штитникот и другите безбедносни уреди помагаат во намалување на ризикот од повреда.
- c) **Веднаш повторно прицврстете го системот на штитници откако ќе завршите со операција (како што е сечењето на работви) што бара отстранување на штитникот, ножот за раздвојување и/или направа против повратен удар.** Штитникот, ножот за раздвојување и уредот против повратен удар помагаат да се намали ризикот од повреда.
- d) **Проверете дали сечилото за пилата не се допира со штитникот, ножот за раздвојување или работното парче пред да се вклучи прекинувачот. Ненамерниот контакт на**

овие предмети со сечилото на пилата може да предизвика опасна состојба.

- e) Подесете го ножот за раздвојување како што е опишана во ова упатство за употреба. Неправилно одалечување, поставување или подредување може да го направи ножот за разделување неефективен во намалување на шансите за повратниот удар.
- f) **За да работат ножот за раздвојување и осигурувачот противповратен удар да работат, мора да биде во контакт со предметот на обработка.** Ножот за раздвојување и осигурувачите против повратен удар се неефикасни кога сечат работните делови што се премногу кратки за да бидат ангажирани со ножот за раздвојување и осигурувачите против повратен удар. Под овие услови повратниот удар не може да се спречи од страна на ножот за раздвојување и противпонитните осигурувачи.
- g) **Употребете го соодветното сечило за ножот за раздвојување.** За ножот за раздвојување да функционира прописно, дијаметарот на сечилото мора да одговара на соодветниот нож за раздвојување, а телото на пилата мора да биде потенко од дебелината на ножот за раздвојување а ширината за сечење на сечилото мора да биде поширока од дебелината на ножот за раздвојување.

2) Предупредувања за Процедури за Сечење

- a)  **ОПАСНОСТ: Никогаш не ставајте ги прстите или рацете во близина или во линија со сечилото на пилата.** Момент на невнимание или лизгање може да ја насочи вашата рака кон сечилото на пилата и да предизвика сериозна лична повреда.
- b) **Вметнете го работното парче во сечилото на пилата или секачот само спротивно на насоката на вртење.** Хранејќи го работното парче во иста насока што сечилото на пилата се ротира над масата може да резултира со работното парче и вашата рака, да се повлечат во сечилото на пилата.
- c) Никогаш не користете го мерачот на аголот за да го поднесете работното парче кога се прави расцепување и **не користете ја оградата за расцепување како должина за запирање кога се врши вкрстено сечење со мерачот.** Водеењето на работното парче со оградата за расцепување и мерачот за расцепување во исто време ја зголемува веројатноста за заглавување на сечилото и повратниот удар.
- d) Кога раскинувате, секогаш применувајте ја силата на хранење на работното парче меѓу оградата и листот на пилата. **Користете го стапчето за туркање кога растојанието помеѓу оградата и листот на пилата е помало од 150 mm, и користете го блокот за притискање кога ова растојание е помало од 50 mm.** Направи за "Работна помош" ќе ја држат вашата раката на безбедно растојание од сечилото на пилата.
- e) Користете само стапче за притискање кое го дава производителот или е **изградено во согласност со упатствата.** Ова стапче за притискање обезбедува доволно растојание од раката од сечилото за пила.
- f) **Никогаш не користете оштетено или исечено стапче за туркање.** Оштетеното стапче за туркање може да се скрши, предизвикувајќи раката да се лизне во сечилото на пилата.
- g) **Не извршувајте никаква работа без раце.** Секогаш користете ја оградата за расцепување или мерачот за агол за поставување и **насочување на работното парче.** "Слободна рака" значи користење на вашите раце за поддршка или насочување на работното парче, во линија со оградата за расцепување или за мерачот на наклон. Сечење со Слободна рака доведува до неусогласеност, заглавување и повратен удар.
- h) **Никогаш не посегнувајте околу или преку ротирачкото сечило.** Посегнувањето за работното парче може да доведе до случаен контакт со ротирачкото сечилото на пилата.
- i) **Обезбедете дополнителна потпора на работното парче на задниот дел и/или страните на масата за пила за долгите и/или широки предмети на обранотка за да ги задржите рамни.** Долгиот и/или широк работен предмет има тенденција да се придвижува на работ на масата, предизвикувајќи зубење на контролата, заглавување на листот на пулата и повратен удар.
- j) **Хранење на работното парче со рамномерно темпо. Не го искривувајте го или не извртувајте го работното парче.** Ако се појави заглавување, веднаш исклучете ја алатката, исклучете ја алатката од струја, и **расчистете го заглавувањето.** Заглавување на сечилото на пилата од работното парче може да предизвика повратен удар или застој на моторот.
- k) **Не отстранувајте парчиња од одсечениот материјал додека пилата работи.** Материјалот може да се заглави меѓу оградата или во внатрешноста на штитникот на листот на пилата и сечилото на пилата што би ги повлекло вашите прстите во сечилото на пилата. Исклучете ја пилата и почекајте додека пилата не запре пред да го отстраните материјалот.
- l) **Користете помошна ограда во контакт со горниот дел од масата кога вршите расцепување на работните делови помали од 2 mm.** Тенко работното парче може да се заглави под оградата за расцепување и да создаде повратен удар.

3) Повратен удар и слични предупредувања

Повратен удар е ненадејна реакција на работното парче поради заглавено, приклезтено сечило на пилата или неправилно наредена линија на сечењето на работното парче во однос на сечилото за пилата или кога еден дел од работното парче се врзува помеѓу сечилото за пила и оградата за расцепување или друг фиксен предмет.

Најчесто за време на повратен удар, работното парче се подига од масата од задната страна на сечилото на пилата и се движи кон операторот.

Повратниот удар е резултат на неправилно употребување на електричната алатка и/или на неправилни постапки или услови при работата, и може да биде избегнат доколку се применат соодветните долунаведени мерки за претпазливост.

- a) **Никогаш не стојте директно во правецот со сечилото на пилата. Секогаш позиционирајте го телото на истата страна на сечилото на пилата како ограда.** Повратниот удар може да го исфрли работното парче со голема брзина кон секој што стои пред и во правец со сечилото на пилата.
- b) **Никогаш не посегнувајте преку задниот дел на сечилото на пилата за да го повлечете или да го поддржите работното парче.** Може да дојде до случаен контакт со сечилото на пилата или повратен удар може да ги вовлече вашите прсти во сечилото на пилата.
- c) **Никогаш не држете го и не го притискајте работното парче што се отсечува од ротирачкото сечило.** Притискање на работното парче кое се отсечува од сечилото на пилата, ќе предизвика заглавување и повратен удар.
- d) **Порамнете ја оградата паралелно со сечилото на пилата.** Неправилно поставената ограда ќе го приклезти работното парче врз сечилото на пилата и ќе создаде повратен удар.
- e) **Користете помошна плоча за насочување на работното парче на масата и оградата при правење на површински сечења како што се сечења на жлебови.** Помошната табла помага да се контролира работното парче во случај на повратен удар.
- f) **Обезбедете ги големите панели за да го намалите ризикот од заглавување на листот на пилата или повратен удар.** Големи плочи имаат тенденција да се вклопуваат поради својата тежина. Поддршката(ите) мора да биде поставена под сите делови од панелот што се превиткува на врвот на табелата.
- g) **Користете дополнителна претпазливост при сечење на работното парче што е заквивено, чворовито, завиено или нема правилен раб за да го насочите со мреачот на агол или по должината на оградата.** Закивено, чворовито или заквивено работно парче е нестабилно

и предизвикува неусогласеност на засекот со сечилото на пилата, заглавување и повратен удар.

- h) **Никогаш не сечете повеќе од едно парче, наредени вертикално или хоризонтално.** Сечилото на пилата може да собере едно или повеќе парчиња и да предизвика повратен удар.
- i) **Кога повторно ја вклучувате пилата во предметот на обработка, центрирајте го сечилото на пилата во лежиштето така што забците на пилата не се допираат со материјалот.** Ако сечилото на пилата се заглави, може да излезе од предметот на обработка или да направи повратен удар што повторно ќе се уклучи пилата.
- j) **Чувајте ги сечилата чисти, остри и со доволно наместени.** Никогаш не користете искривени сечила на пила или сечила со напукнати или скршени забци. Остри и правилно поставени листови на пилата го минимизираат заглавувањето, застоите и повратиот удар.

4) Предупредувања за Оперативни Процедури за Столна Пила

- a) **Исклучете ја пилата и исклучете ја од изворот на струја при отстранување на вметокот на масата, менување на сечилото на пилата или прилагодување на ножот за раздвојување, осигурувачите против повратен удар или штитникот на листот на пилата, и кога машината е оставена без надзор.** Превентивните мерки ќе ги избегнат несреќите.
- b) **Никогаш не ја оставајте масата да работи без надзор. Исклучете го и не ја оставајте алатката се додека не сопре потполно.** Вклучена пила која не е под надзор е неконтролирана опасност.
- c) **Лоцирајте ја масата во добро-осветлена и рамн област каде што може да се одржи добра основа и рамнотежа. Треба да се инсталира во област која обезбедува доволно простор за лесно ракување со големината на работното парче.** Тесните, темни места и нерамни лизгави подови покануваат несреќи.
- d) **Често чистете и отстранувајте ги струготините од под масата на пилата и/или од направата за собирање на прав.** Акумулираните струготини се запалливи и може да се самозапалат.
- e) **Столната пила мора да биде обезбедена.** Столна пила што не е правилно обезбедена може да се придвижи или да се преврти.
- f) **Отстранете ги алатките, дрвените отпадоци и сл. од масата пред да се вклучи столната пила.** Одвлекување на вниманието или потенцијално заглавување може да биде опасно.

- g) Секогаш користете сечила со правилна величина и форма (дијамантски спроти округли) на дупката за монтирање. Сечилата кои не се компатибилни со хардверот за монтирање на пилата ќе се движат неправилно, што ќе предизвика губење на контрола.
- h) Никогаш не користете оштетени или неточни средства за монтирање на листот на пилата, како што се прирабници, подлошки за листот, завртки или навртки. Овие монтажни средства се специјално дизајнирани за вашата пила, за безбедно работење и оптимални перформанси.
- i) Никогаш не стојте на масата, не користете ја како нагазна столица. Сериозни повреди може да се појават ако алатката се навали или ако ненамерно се направи контакт со алатката за сечење.
- j) Осигурајте се дека листот е монтиран така што ќе ротира во правилната насока. Не употребувајте мелни тркала, жичани четки, или абразивни тркала на столната пила. Неправилната инсталација на листот на пилата или употребата на додатоци кои не се препорачуваат може да предизвикаат сериозна повреда.

Дополнителни правила за безбедност за потезни пили



ПРЕДУПРЕДУВАЊЕ: Сечењето пластика, дрво обложено со лимфа и други материјали може да предизвика акумулација на топениот материјал на врвовите на сечилото и на телото на сечилото, што го зголемува ризикот од прегревање на сечивото и спојување при сечење.

- Избегнувајте непријатни позиции, каде што ненадејно лизгање може да предизвика раката да се помести во сечилото на пилата.
- Не обидувајте се да ги вратите материјалите во близина на листот на столната пила додека сечилото се врти.
- Никогаш не посегнувајте во задниот дел, или околу, алатката за сечење, со било која рака за да го држите работното парче.
- Чувајте ги рацете, дланките и прстите понастрана од сечилото за да спречите сериозни повреди.
- Користете го стапчето за туркање кое е соодветно на апликацијата да ги притиснете работните парчиња низ пилата. Стапчето за туркање е дрвен или пластичен стап, често самонаправен, која треба да се користи секогаш кога големината или обликот на работното парче ќе предизвика да ги ставите рацете во рамките на 152 mm од сечилото.
- Употребете држачи, притискачи, прицврстувачи или помошни табли за да го насочите и контролирате работното парче. Додатоците

што се употребуваат со оваа алатка можат да се купат по дополнителна цена кај вашиот продавач или во локалниот овластен сервисен центар.

- Не вршете рачно расцепување, вкрстено сечење или било која друга операција од слободна рака.
- Никогаш не посегнувајте околу или преку сечилото додека сечилото се врти.
- Стабилност. Осигурајте се дека столната пила е цврсто монтирана на безбедна површина пред употреба и не се движи.
- Столната пила треба е поставена само на рамна и стабилна површина. Работната површина треба да биде ослободена од опструкции и опасности од сонпување. Не треба да се потпираат материјали или алатки врз пилата.
- Никогаш не сечете метал, цементни штици или сударски површини. Одделни вештачки материјали имаат посебни упатства за сечење на столни пили. Следете ги препораките на производителот во секое време. Може да дојде до оштетување на пилата и до повреда.
- Не инсталирајте дијамантски сударски сечила и не обидувајте се да ја користите столната пила како пила за влажно сечење.
- Правилната плоча на грлото мора постојано да биде заклучена на место за да се намали ризикот од фрлено работно парче и можна повреда.
- Носете ракавици кога ракувате со лист на пила.
- Употребете го соодветното сечило за наменетата работа. Листот мора да се ротира кон предниот дел на пилата. Секогаш зацврстете ја навртката на вретеното цврсто. Пред употреба, проверете го листот за пукнатини или забци кои недостасуваат. Не употребувајте оштетени или тапи листови.
- Никогаш не обидувајте се да ослободите заглавена пила без прво да ја исклучите машината и да ја исклучите од струја. Ако работното парче или одсечениот дел се заглавени во внатрешноста на склопот на штитникот на сечилото, исклучете ја пилата и почекајте да затане сечилото пред да го кренете склопот на штитникот на сечилото да го отстраните парчето.
- Никогаш не ја стартувајте машината со работното парче врз сечилото за да го намалите ризикот од фрлено работно парче и лична повреда.
- Никогаш не поставувајте кој било дел од вашето тело во линија со листовите. Може да дојде до повреда на ракувачот. Застанете од било која страна од сечилото.
- Никогаш не вршете распоредување, монтажа или поставување на работа на масата/работната површина кога работи машината. Ненадејно лизгање може да предизвика раката да се помести во сечилото на пилата. Може да дојде до тешка повреда.

- **Никогаш не вршете никакви прилагодувања додека пилата работи, како што е репозиционирање или отстранување на оградата, прилагодување на заклучувањето на навалувањето или прилагодување на висината на сечилото.**
- **Исчистете ја масата/работната површина пред да ја напуштите машината.** Заклучете го прекинувачот во исклучена положба "OFF" и исклучете ја алатката од струја за да се спречи неовластена употреба.
- **Секогаш заклучувајте го прилагодувањето на оградата и наклонот пред сечење.**
- **Избегнувајте прегревање на врвовите од пилата.** Држете го материјалот во движење и паралелно со оградата. Не присилувајте работа во сечилото.
- **Ако сечете пластични материјали, избегнувајте топење на пластика.**
- **Не оставајте долга табла (или друг дел од работното парче) неподдржан за да пружината на плочата не предизвикува таа да се сврти на масата, што ќе резултира со губење на контролата и можна повреда.** Обезбедете правилна поддршка за работното парче, врз основа на неговата големина и видот на операцијата која треба да се изврши. Држете го предметот на обработка цврсто на оградата и по должината на површината на масата.
- **Ако оваа пила прави непознат шум или ако вибрира прекумерно, веднаш прекинете да работите, исклучете ја единицата и исклучете ја алатката од извор на енергија се додека проблемот не е лоциран и коригиран.** Контакттирајте со фабрички сервисен центар на DEWALT, овластен сервисен центар на DEWALT или друг квалификуван сервисен персонал ако проблемот не може да се најде.
- **Не користете ја машината додека не е целосно составена и инсталирана според упатствата.** Неправилно монтирањата машина може да предизвика сериозни повреди.
- **Никогаш не обидувајте се да сечете групирани или лабавите парчиња материјал што може да предизвика губење на контролата или повратниот удар.** Поддржете ги сите материјали безбедно.

Листови на пилата



ПРЕДУПРЕДУВАЊЕ: за да се минимизира ризикот од повратен удар и да се обезбеди правилно сечење, раздвојувачот и ножот за раздвојување мора да бидат со соодветна дебелина за сечилото што се користи. Ако се користи различен лист, проверете ја дебелината на телото (плочата) дебелината и ширината на листот (сечење) ширина означена на ножот или пакувањето на сечилото. Дебелината на раздвојувачот и на ножот за раздвојување мора да биде поголема од дебелината на телото и помала од широчината на засекот.

- Не користете листови за сечење кои несоодветсвуваат со димензиите наведени во **Техничките податоци**. Не користете влошки за да овозможите листот да биде намонтиран на вретеното. Употребувајте само сечила што се наведени во ова упатство, што се во склад со EN847-1, ако сечете дрво или слични материјали.
- Имајте во предвид да монтирате специјално дизајнирани листови за намалување на бучавата.
- Не користете високо челични листови за пили (HS).
- Не користете напукнати или оштетени листови.
- Осигурајте се дека избраниот лист е соодветниот лист за материјалот што ќе се сече.
- Секогаш носете ракавици кога ракувате со листовите и груби материјали. Листовите на пилата треба да се пренесуваат во држач секогаш кога е применливо.

Преостанати ризици

Следните ризици се поврзани со употребата на пили:

- повреди поради допирање на вртечките делови
- Дури и ако се применат соодветните правила за безбедност и се воведат безбедносна опрема, одредени останати ризици не може да се избегнат. Тоа се:
- Оштетување на слухот.
 - Ризик од незгоди предизвикани поради непрекриени делови на вртечки лист.
 - Ризик од повреда при менување на сечилото со незаштитени раце.
 - Ризик од прикleshтување на прстите при отворање на штитниците.
 - Опасности по здравје предизвикани поради вдишување на прав што се створа кога се сече дрво, а особено даб, бука и иверка.

Следните фактори имаат влијание на производството на бучава:

- материјалот што треба да се сече
- типот на листот
- силата на туркање
- одржување на машината

Следните фактори имаат влијание на изложеноста на прав:

- истрошен лист
- извлекувачот на прав има брзина на воздухот помала од 20 m/s
- предметот за обработка не е прецизно наведуван

Безбедност од електричен удар

Електромоторот е наменет само за работа со определен напон. Секогаш проверете дали струјното напојување одговара на напонот што е декларирани на плочката.



Вашата DEWALT алатка е двојно изолирана во склад со EN60745; затоа не е потребна жица за заземјување.

⚠ ПРЕДУПРЕДУВАЊЕ: Со алатки што работат на 115 V мора да се употребува сигурносен изолационен трансформатор на напон со преграда за заземјување помеѓу примарниот и секундарниот калем.

Доколку електричниот кабел е оштетен, мора да биде заменет со специјално подготвен кабел што е достапен преку мрежата на сервиси на DEWALT.

Замена на приклучокот за струја (само за Велика Британија и Ирска)

Доколку треба да се монтира нов приклучок за струја:

- Безбедно ослободете се од стариот приклучок.
- Поврзете го кафеавиот кабел со терминалот што е под напон во приклучокот.
- Поврзете го синиот кабел со неутралниот терминал.

⚠ ПРЕДУПРЕДУВАЊЕ: Ништо не смее да се поврзува на терминалот за заземјување.

Следете ги упатствата за монтирање и обезбедете квалитетни приклучоци. Препорачан осигурувач: 13 A.

Употреба на продолжен кабел

Доколку е потребен продолжен кабел, употребувајте продолжен кабел со 3 јадра со проверен квалитет што одговара на струјниот приклучок на оваа алатка (погледнете во **Технички податоци**). Минималниот попречен пресек на проводникот е 1,5 mm²; максималната должина е 30 m.

Секогаш целосно одмотајте го кабелот кога употребувате продолжен кабел од макара.

Содржина на кутијата

Кутијата содржи:

- 1 Делумно склопена машина
- 1 Преграда за расцепување
- 1 Мерач на аголот
- 1 Сечило на пилата
- 1 Состав на горен штитник за лист
- 1 Сечна плоча
- 2 Клучеви за сечило
- 1 Парче за туркање
- 1 Адаптер за извлекување на прав
- 1 Упатство за употреба
- Проверете да не се оштетила алатката, деловите или додатоците при транспортот.
- Детално прочитајте го и разберете го ова упатство пред да започнете со работа.

Ознаки на алатката

Следните слики се наоѓаат на алатката:



Прочитајте го упатството за употреба пред употреба.



Носете штитници за ушите.



Носете заштита за очите.



Носете заштита за дишење.



Држете ги рацете понастрана од местото на сечење и сечилото.



Дебелина на ножот за раздвојување или сплитерот



Дебелината на телото на листот од пилата и ширината на засекот



Дијаметар на сечилото на пилата



Рачка за ослободување на штитникот на листот



Заклучете го/отклучете го капакот на главниот прекинувач.



Исклучете ја пилата пред да го смените листот



Заштитете го кабелот за напојување/приклучокот од влага и остри рабови на листот за пилата

Место за шифрата на датумот (Скица А)

Шифрата на датумот **51**, која ја содржи и годината на производството, е отпечатена на кукиштето.

На пример:

2018 XX XX

Година на производство

Опис (Скици А, В)

⚠ ПРЕДУПРЕДУВАЊЕ: Никогаш немојте да ја преправате електричната алатка или било кој нејзин дел. Тоа може да доведе до оштетување или повреда.

- 1 Маса
- 2 Лист
- 3 Индикатор на скала за расцепување
- 4 Рачка за фино подесување
- 5 Рачка за заклучување на шините
- 6 Тркало за регулирање на висината на листот
- 7 Рачка за заклучување на закосеноста
- 8 (ON/OFF) прекинувач за вклучување и исклучување
- 9 Дупки за монтирање

- 10 Мерач на аголот
- 11 Состав на штитник за лист
- 12 Рачка за ослободување на штитникот на листот
- 13 Раздвојувач
- 14 Порт за извлекување на прав
- 15 Порта за извлекување на прав од штитникот
- 16 Сечна плоча
- 17 Преграда за расцепување
- 18 Рачка за преграда за расцепување
- 19 Рботна поддршка/тесна преграда за расцепување (прикажана во положба на складирање)
- 20 Клучеви за сечило
- 21 Стапче за притискање (прикажано во положбата за зачувување)
- 50 Рачки за носење
- 52 Нож за раздвојување за површинско сечење (прикажано во позиција за складирање)

Наменета употреба

Столната пила DWE7492 е дизајнирана за професионално раздвојување, вкрстено сечење, сечење со наклон и запечатување со разни материјали како дрво, композитни материјали од дрво и пластика.

НЕ ја употребувајте во влажни услови или во присуство на запаливи течности или гасови.

НЕ користете за сечење метал, цементни штици, или сидарски површини.

НЕ користете обликувачки глави на сечачот на оваа пила.

НЕ вршете заострено сечења без додаток за заострено сечење.


НЕ користете ја пилата за потопно сечење или заливно сечење.

Овие столни пили се професионални електрични алатки.

НЕ им дозволувајте на деца да дојдат во допир со алатката. Потребен е надзор кога неискусни ракувачи ја употребуваат оваа алатка.


- **Мали деца и физички слаби лица.** Овој уред не е наменет за употреба од страна на мали деца или физички слаби лица без надзор. Овој производ не е наменет за употреба од страна на лица (вклучувајќи и деца) кои што патат од намалени физички, сетилни или психички можности или на лица со недоволно искуство и/или со желба да научат освен ако не се под надзор на личноста која е одговорна за нивната безбедност. Деца никогаш не треба да се остават сами со овој производ.

СКЛОПУВАЊЕ


-  **ПРЕДУПРЕДУВАЊЕ: За да го намалите ризикот од сериозни повреди, исклучете ја алатката и извадете го приклучокот од изворот на струја пред да вршите подесувања или пред да монтирате и одстранувате додатоци.** *Случајно активирање на алатката може да предизвика повреда.*


Отпакување


- Внимателно извадете ја пилата од пакувањето.
- Машината е целосно составена освен оградата за расцепување, склопот за штитникот на сечилото, мерачот на агол, клучевите за листот и портата за редукторот за екстракција на прав.
- Финализирајте го составувањето според инструкциите како што е опишано подолу.


-  **ПРЕДУПРЕДУВАЊЕ:** *Секогаш држете го парчето за туркање на неговото место кога не е во употреба.*

Монтирање на Листот за Пилата (Скици А, С)

-  **ПРЕДУПРЕДУВАЊЕ:** *За да го намалите ризикот од повреди, исклучете ја алатката и извадете го приклучокот од изворот на струја пред да монтирате и одстранувате додатоци, пред да прилагодувате или менувате подесувања или кога вршите поправки.* *Случајно активирање на алатката може да предизвика повреда.*

-  **ПРЕДУПРЕДУВАЊЕ:** *Кога го монтирате листот на пилата, носете заштитни ракавици.* *Забците на листот на пилата се многу остри и може да бидат опасни.*

-  **ПРЕДУПРЕДУВАЊЕ:** *Листот на пилатата МОРА да се замени како што е опишано во овој дел.* *Користете ги листовите САМО како што е наведено во делот за Техничките Податоци.* *Ние предлагаме DT4226. НИКОГАШ не вклопувајте други сечила.*

-  **ПРЕДУПРЕДУВАЊЕ:** *Не го допирајте го сечилото на пилата по работа пред да се олади.* *Сечилото на пилата станува многу жешко додека работи.*

НАПОМЕНА: Оваа алатка има лист инсталиран од фабриката.

1. Подигнете го арборот на листот на пилата до својата максимална висина со вртење на тркалото за подесување на висина **6** во насока на стрелките на часовникот.
2. Отстранете ја плочатана грлото **16**. Погледнете во **Монтирање на плочата на грлото**.
3. Користејќи клучеви **20**, олабавете ја и извадете ја арборната завртка **22** и прирабницата **24** од арборната дупка на пилата со вртење спротивно од стрелките на часовникот.
4. Ставете го сечилото на вретеното на вретеното **23** осигурувајќи дека забците на сечилото **2** се насочени надолу кон предната страна од масата. Составете ги подлошките и арборната навртка на вретеното и затегнете ја навртката **22** колку што е можно со рака, осигурувајќи се дека сечилото на пилата е спротивно на внатрешната подлошка и надворешната прирабница **24** е спроти сечилото. Осигурајте се дека најголемиот дијаметар на прирабница и спроти сечилото. Внимавајте вретеното и подлошките да немаат прашина и остатоци.

5. За да го спречите вретеното да се врти при затегање на арборната навртка, употребете го отворениот крај на клучот за сечилото **20** за да го осигурите вретеното.
6. Користете го арборниот клуч, затегнете ја завртката **22** со вртење во насока на стрелките на часовникот.
7. Заменете ја плочата за грлото.

! **ПРЕДУПРЕДУВАЊЕ:** Секогаш проверувајте го покажувачот на преградата за расцепување и состав на штитник за лист откако ќе го смените листот.

Монтирање на Составот на Штитникот на Сечилото/Нож за раздвојување (Скица А, D)

! **ПРЕДУПРЕДУВАЊЕ:** Користете го составот за штитникот на листот за целосно сечење.

! **ПРЕДУПРЕДУВАЊЕ:** Користете го ножот за раздвојување за непрекинато сечење кога не може да се користи составот на штитникот за листот.

! **ПРЕДУПРЕДУВАЊЕ:** Не вметнувајте го составот за штитникот на листот и ножот за раздвојување за површинско сечење во спојката во исто време.

НАПОМЕНА: Пилата е испорачана со инсталиран нож за раздвојување за површинско сечење.

1. Подигнете го листот на пилата на неговата максимална висина.
2. Инсталирајте го составот на штитникот на сечилото со повлекување на рачката за ослободување на штитникот **12** и вметнете го ножот за раздвојување за површинско сечење **52** или на составот за штитникот на листот **11** се додека не се израмни.
3. Ослободете ја рачката, уверете се дека плочките за стегање се целосно затворени и сигурно стегнете го разделувачот.

! **ПРЕДУПРЕДУВАЊЕ:** Пред поврзување на столната пила со изворот на напојување или ракување со пилата, секогаш проверувајте го склопот на штитник за листот за правилно усогласување и расчистување со сечилото на пилата. Проверете го порамнувањето по секоја промена на аголот на наклонетост.

! **ПРЕДУПРЕДУВАЊЕ:** За да го намалите ризикот од сериозни лични повреди, НЕ ракувајте со пилата доколку составот на литот на пилата не е безбедно цврсто прицврстен.

Кога правилно се порамнува, разделувачот **13** или ножот за разделување **52** ќе бидат во склад со листот на горниот дел на масата и на врвот на листот. Користејќи го правиот раб, осигурајте се дека листот **2** е порамнет со раздвојувачот **13** или ножот за раздвојување **52**. Со исклучување на електричната енергија, ракувајте со наклонот и висинските прилагодувања на листот до крајните точки на движење и осигурете се дека составот на штитникот на листот го чисто сечилото во сите операции. Погледнете во

Порамнување на Составот на Штитникот/Раздвојувачот со Листот.

! **ПРЕДУПРЕДУВАЊЕ:** Правилното монтирање и усогласување на составот на штитникот на листот е од суштинско значење за безбедно работење!

За да го Отстраните Составот на Штитникот на Сечилото/Ножот за Раздвојување (Скица D)

1. Повлечете ја рачката за ослободување на штитникот **12**.
2. Подигнете го составот на штитник за листот **11** или ножот за раздвојување **52**.

Монтирање на Плочата на Грлото (Скица Е)

1. Порамнете ја плочата на грлото **16** како што е прикажано на Скица Е, и вметнете ги јазичињата на задниот дел од плочата во дупките на задниот дел од отворот на масата.
2. Свртете ја завртката за заклучување **40** во насока на стрелките на часовникот 90° за да ја заклучите вметната плоча на масата на место.
3. Плочата за грлото вклучува четири завртки за прилагодување **25** кои ја подигнуваат или спуштаат плочата на грлото. Кога е правилно наместена, предната страна на плочата за грло треба да биде рамна или малку под површината на масата и да биде зацврстена. Задната страна на плочата на грлото мора да биде рамна со масата или малку над неа.

! **ПРЕДУПРЕДУВАЊЕ:** Никогаш не ја користете машината без сечната плоча. Веднаш заменете сечната плоча ако е истрошена или оштетена.

За да ја Отстранете Плочата на Грлото

1. Извадете ја плочата за грло **16** со вртење на завртката за заклучување **40** 90° спротивно од стрелките на часовникот
2. Користејќи ја дупката за прст **26**, повлечете ја плочата за грло нагоре и напред за да ја откриете внатрешноста на пилата. НЕ управувајте со пилата без плоча за грло. Ако користите дадо сечило, употребувајте соодветна дадо плоча на грлото (се продава одделно).

Монтирање на Оградата за расцепување (Скица F)

Преградата за расцепување може да се монтира во две позиции прстенот (Позиција 1 за 0 mm до 62 cm расцепување, а Позиција 2 за 20,3 cm до 82,5 cm расцепување) и една позиција од левата страна на вашата столна пила.

1. Отклучете ги бравите за преградата за расцепување **18**.
2. Одржувајќи ја оградата под агол, подредете ги иглите за лоцирање (напред и назад) **29** на шините на преградата со отворите за главата на преградата **30**.
3. Лизнете ги отворите за глава врз игличките и ротирајте ја преградата надолу додека не се потпира на шините.

4. Заклучете ја преградата на место со затворање на предните и задните брави **18** на шините.

Монтирање на Маса (Скица А)



ВНИМАНИЕ: За да се намали ризикот од лична повреда, обезбедете столната пила да биде цврсто поставена на стабилна површина пред употреба.



ВНИМАНИЕ: Уверете се дека површината е доволно стабилна што големите парчиња материјал нема да предизвикаат да се преврти за време на употребата.

Столната пила мора да биде цврсто монтирана. Четири дупки **9** се обезбедени во основата на алатката за монтирање. Силно препорачуваме овие дупки да се искористат за прицврстување на столната пила на вашата работна маса или на друга стационарна цврста рамка.

1. Центрирајте ја пилата на квадратно парче иверица од 12,7 mm.
2. Обележете ги позициите на двете задни монтажни дупки (распоредени на растојание од 220 mm) во рамките на пилата со молив. Потоа измерете напред 498,5 mm за двете предни дупки разделени за 230 mm.
3. Отстранете ја пилата и издупчете дупки од 9 mm во местата што сте ги означиле.
4. Наместете ја пилата над четирите дупки што сте ги издупчиле во иверица и вметнете четири машински завртки од 8 mm ОД ДНОТО. Инсталирајте подлошки и 8 mm навртки на врвот. Безбедно затегнете ги.
5. Со цел да се спречат главите на шрафовите да ја прилепуваат површината на која ја стегате пилата, закачете две ленти од старо дрво до дното на основата од иверица. Овие ленти може да се прицврстат со завртки за дрво инсталирани од горната страна сè додека тие не излегуваат низ дното на лентата.
6. Користете стегач во "С" форма за да ја обезбедите основата од иверица на вашата работна маса секогаш кога ќе ја користите пилата.

ПОДЕСУВАЊА

Прилагодување на листот (Скица Б)

Порамнување на Листот (Паралелно со Отворот за Наклон)



ПРЕДУПРЕДУВАЊЕ: Опасност при сечење. Проверете го листот на 0° и 45° за да бидете сигурни дека листот не ја удри плочата за грлото, предизвикувајќи лични повреди.

Ако листот се чини дека е надвор од порамнувањето со отворот за наклон на површината од масата, ќе треба да се изврши калибрација за порамнување. За да го порамните листот и отворот за наклон повторно, користете ја следнава постапка:



ПРЕДУПРЕДУВАЊЕ: За да го намалите ризикот од повреди, исклучете ја алатката и извадете го приклучокот од изворот на струја пред да

монтирате и отстранувате додатоци, пред да прилагодувате или менувате подесувања или кога вршите поправки. Случајно активирање на алатката може да предизвика повреда.

1. Користете го хексагоналниот клуч со 5 mm, олабавете ги затегнувачите на задниот држач **32**, кои се наоѓаат на долната страна на масата, доволно за да се придвижи контактот странично.
2. Наместете го држачот се додека листот не е паралелно со отворот на мерачот на наклон.
3. Прицврстете ги затегнувачите на задниот потпирач за држачот на 12,5-13,6 Nm (110-120 инчи).

Прилагодување на висината на листот (Скица А)

Листот може да се подигне и спушта со вртење на тркалото за подесување на висина на листот **6**.

Осигурете се дека првите три забци на листот се скршнуваат преку горната површина на работното парче кога се сече. Ова ќе осигура дека максималниот број на заби го отстранува материјалот во дадено време, со што се даваат оптимални перформанси.

Урамнотежување на составот/ раздвојувачот за листот (Скица А, Н)

1. Отстранете ја плочата на грлото. Погледнете во **Отстранување на Плоча за Грлото**.
2. Кренете го листот до целосна длабочина на сечење и агол на наклонот од 0°.
3. Пронајдете ги трите мали завртки **39** во близина на вратилото за заклучување на составот на штитникот **38**. Овие завртки ќе се користат за прилагодување на положбата на составот на штитникот.
4. Поставете правилен раб на масата спроти двата врва на листот. Раздвојувачот **13** не треба да го допира правиот раб. Доколку е потребно, разлабавете ги двете поголеми завртки за заклучување **41**.
5. Прилагодете ги малите завртки од сетот **39** за поместување на раздвојувачот според положбата наведена во чекор 4. Поставете го правиот раб на спротивната страна на листот и повторете ги прилагодувањата колку што е потребно.
6. Лесно разлабавете ги двете поголеми завртки за заклучување **41**.
7. Поставете квадратна рамнина на раздвојувачот за да потврдите дека раздвојувачот е вертикален и во линија со листот.
8. Доколку е потребно, користете го сетот завртки за да го наместите раздвојувачот вертикалниот со кваратот.
9. Повторете ги чекорите од 4 до 5 за да ја потврдите положбата на раздвојувачот.
10. Целосно затегнете ги двете поголеми завртки за заклучување **41**.
11. Повторно инсталирајте ја и заклучете ја плочата за грло **16**.

Паралелно прилагодување (Скица А, I, J, O)



ПРЕДУПРЕДУВАЊЕ: Несоодветната ограда, не паралелна со листот, го зголемува ризикот од повратен удар!

За оптимални перформанси, сечилото мора да биде паралелно со преградата за расцепување. Ова прилагодување е направено во фабриката. За повторно прилагодување:

Позиција 1 Порамнување на оградата

1. Вметнете ја оградата во положба 1 и отклучете ја рачката за брава на шината **5**. Лоцирајте ги двете иглички за лоцирање **29** кои ја поддржуваат оградата на предните и задните шини.
2. Олабавете ја задната завртка на игличката за лоцирање и прилагодете го порамнувањето на оградата во жлебот додека оградата не е паралелна со листот. Осигурајте се дека мерите од лицето на оградата до предниот и задниот дел од листот за да се обезбеди порамнување.
3. Прицврстете ја завртката на локаторот и повторете на левата страна на ножот.
4. Проверете го прилагодувањето на покажувачот на скалата за расцепување (Скица J).

Позиција 2 Порамнување на оградата

1. За да ги усогласат игличките за лоцирање на положбата 2 **29**, осигурајте се дека игличките од положба 1 се подредени, погледнете во **Положба 1 Подредување на Оградата**.
2. Олабавете ги игличките од 2 позиција, а потоа користејќи ги дупките за клучот за листот како водич за позиционирање, израмнете ги игличките (Скица O).
3. Затегнете ги игличките за локација (предната и задната страна).

Прилагодување на скалата за раздвојување (Скица А, J)

1. Ослободете ја рачката за заклучување на шините **5**.
2. Поставете го листот на 0° и наместете ја оградата навнатре додека не го допре листот.
3. Заклучете ја рачката за заклучување на шините.
4. Олабавете ги шрафовите на индикаторот за скала **31** и поставете го индикаторот на скалата за расцепување да покажува нула (0). Повторно зацврстете ги завртките за индикатор на скалата за расцепување. Жолтата скала за расцепување (горниот дел) покажува правилно само кога оградата е монтирана на десната страна на листот и е во положба 1 (за растојание од нула до 62 см), а не положбата за раздвојување на 82,5 см. Белата скала (долниот дел) покажува правилно само кога оградата е монтирана на десната страна на листот и е во положба 2 (за 20,3 см до 82,5 см расцепување).

Скалата за расцепување правилно се чита само кога преградата е поставена десно од листот.

Прилагодување на бравата на шините (Скици А, К)

Бравата на шините е поставена во фабрика. Ако треба повторно да се приспособат, постапете на следниов начин:

1. Заклучете ја рачката за заклучување на шините **5**.
2. На долната страна на пилата, олабавете ја навртка за заглавување **33**.
3. Прицврстете ја хексагоналната прачка **34** додека пружината на системот за заклучување не се компресира создавајќи го саканиот затег на рачката за брава на шината. Затегнете ја навртка за заглавување на хексагоналната прачка.
4. Превртете ја пилата и проверете дали оградата не се поместува кога е приклучена рачката за заклучување. Ако оградата е сеуште слободна, затегнете ја пружината уште повеќе.

Граничник на Закосеност и Подесување на Покажувачот (Скица L)

1. Подигнете го листот целосно и вртете го тркалото за подесување на висина **6** во насока на стрелките на часовникот додека не сопре.
2. Отклучете ја рачката за заклучување за закосувањето **7** со притискање нагоре и надесно. Олабавете ја завртката за стопирање на закосеност **36**.
3. Поставете квадратна рамнина врз горниот дел од масата и спроти листот помеѓу забците. Уверете се дека рачката за заклучување на наклон е во отклучена, или горна положба.
4. Користете ја рачката за заклучување на наклонот, наместете го аголот на наклонот се додека сечилото не е рамно на рамнината.
5. Затегнете ја рачка за заклучување на закосеноста со притискање надолу.
6. Свртете ра радилицата за запирање на закосувањето **35** додека не се приклучи на лежиштето на лагерот цврсто. Зацврстете ја завртката за стопирање на закосеноста **36**.
7. Проверете ја скалата на аголот на закосување. Ако покажувачот не покажува 0°, олабавете ја завртката на покажувачот **37** и поместете го покажувачот за да покажува правилно. Повторно зацврстете ги навртките на покажувачот.
8. Повторете на 45°, но немојте да го прилагодувате покажувачот.

Подесување на Мерачот на Наклон (Скица А)

За да го наместите мерачот на наклонот **10**, олабавете го копчето, поставете го саканиот агол и затегнете го копчето.

Држење на тело и раце

Правилното поставување на рацете и телото кога работите со столна пила ќе го направи сечењето полесно, попрецизно и побезбедно.



ПРЕДУПРЕДУВАЊЕ:

- *Никогаш не ги ставајте рацете во близина на местото на сечење.*
- *Држете ги рацете не поблиску од 150 мм од листот.*
- *Не ги вкрстувајте рацете.*
- *Со двете стапала стојте цврсто на подот и одржувајте соодветна рамнотежа.*

Пред употреба



ПРЕДУПРЕДУВАЊЕ:

- *Поставете го соодветниот лист. Не користете претерано изабени листови. Максималната брзина на вртење на алатката не смее да ја надминува максималната брзина на вртење на листот.*
- *Не се обидувајте да сечете премногу мали парчиња.*
- *Овозможете му слободно сечење на листот. Не го туркајте со сила.*
- *Овозможете му на моторот да ја достигне полната брзина пред да започнете со сечење.*

УПОТРЕБА

Упатства за употреба



ПРЕДУПРЕДУВАЊЕ: *Секогаш работете во согласност со упатствата за безбедна употреба и соодветните правила.*



ПРЕДУПРЕДУВАЊЕ: *За да го намалите ризикот од сериозни повреди, исклучете ја алатката и извадете го приклучокот од изворот на струја пред да вршите подесувања или пред да монтирате и одстранувате додатоци. Случајно активирање на алатката може да предизвика повреда.*

Корисниците од Велика Британија треба да обрнат внимание на “Правилата за машини за обработка на дрво од 1974. година” и на сите последователни амандмани.

Осигурајте машината да биде поставена така да ги задоволува вашите ергономски услови во поглед на височина и стабилност. Местото каде што ќе стои машината треба да се избере така што работникот ќе има добра прегледност и доволно слободно место околу машината што ќе му овозможи да ракува со предметот на обработка без било какви ограничувања.

За да ги намалите ефектите на вибрирањето, осигурајте се дека температурата не е премногу ладна, дека машината и додатоците се одржувани и дека големината на работниот материјал е соодветна за оваа машина.



ПРЕДУПРЕДУВАЊЕ:

- *Осигурајте дека машината ќе биде поставена така да ги задоволува вашите ергономски услови во поглед на височина и стабилност. Местото каде што ќе стои машината треба да се избере така што работникот ќе има*

добра прегледност и доволно слободно место околу машината што ќе му овозможи да ракува со предметот на обработка без било какви ограничувања.

- *Поставете го соодветниот лист. Не употребувајте прекумерно истрошени листови. Максималната брзина на вртење на алатката не смее да ја надминува максималната брзина на вртење на листот.*
- *Не се обидувајте да сечете премногу мали парчиња.*
- *Овозможете му слободно сечење на листот. Не го туркајте со сила.*
- *Овозможете му на моторот да ја достигне полната брзина пред да започнете со сечење.*
- *Обезбедете дека сите осигурачи и рачки на стегачот се зацврстени.*
- *Никогаш не ги ставајте рацете во пределот на листот кога пилата е поврзана со извор на електрична енергија.*
- *Не ја употребувајте вашата пила за резови со слободна рака!*
- *Не сечете виткан, поклопен или извитоперен предмет на обработка. Мора да има барем една рамна, мазна страна која оди против преградата или аголна преграда.*
- *Секогаш подржувајте долги делови за да спречите повратен удар.*
- *Не отстранувајте никакви одсечоци од областа на сечилото додека работи сечилото.*

Вклучување и исклучување (Скица М)

Прекинувачот за вклучување и исклучување **8** на вашата столна пила нуди многу предности:

- Заштита од пад на напоноот: доколку напојувањето биде исклучено поради некоја причина, прекинувач ќе треба да биде повторно намерно активиран.
- За да ја вклучите машината, притиснете го зеленото копче за вклучување.
- За да ја исклучите машината, притиснете го црвеното копче за исклучување.

Упатства за Можноста за Заклучување

Капак над прекинувачот се превиткува надолу за вметнување на катанец за да се заклучи пилата. Се препорачува катанец со максимален дијаметар од 6,35 мм и минимално празно место од 76,2 мм.

Управување со преграда за расцепување (Скици N-P)

Рачка за заклучување на шините

Рачката за заклучување на шината **5** ја заклучува преградата што го спречува движењето за време на сечењето. За да ја заклучите рачката на шината, притиснете ја надолу и кон

задниот дел на пилата. За да го отклучите, повлечете го нагоре и кон предниот дел на пилата.

НАПОМЕНА: Кога расцепувате, секогаш заклучувајте ја рачката за заклучување на шината.

Работна поддршка за продолжување / преграда за тесно расцепување

Вашата столна пила е опремена со екстензија за одршка на работната која се протега надвор од масата за пила.

За да ја користите тесната ограда за расцепување во работната положба за поддршка, ротирајте ја од зачуваната положба како што е прикажано на скица O, и лизгајте ги игличките во долниот сет на места 27 на двата краја на преградата.

За да ја користите тесната преграда за расцепување во позиција на тесно расцепување, прицврстете ги игличките во горните комплекти на слотови 28 на двата краја на преградата. Оваа функција ќе овозможи 51 mm дополнителен чист простор за листот. Погледнете на Скица P.

НАПОМЕНА: Повлечете го продолжувањето на работната поддршка или прилагодете ја положбата на положба за тесна преграда за расцепување при секое работење над масата.

НАПОМЕНА: Кога ја користите тесната ограда за расцепување, одземете 51 mm од означеното читање од скалата за расцепување.

Рачка за фино подесување

Копчето за фино подесување 4 овозможува помали прилагодувања при поставување на оградата. Пред прилагодување, осигурете се дека рачката за брава на шината е во горна или отклучена позиција.

Покажувач на скала за паралелно сечење

Покажувачот на скалата за расцепување ќе треба да се прилагоди за правилно извршување на преградата за расцепување ако корисникот се префрли помеѓу дебели и тенки керф сечила. Покажувачот на скалата за расцепување правилно се чита само кога оградата е поставена во позиција 1 или 2 на десната страна на листот. Кога ја користите тесната ограда за расцепување за тесно расцепување (не во положба за поддршка на работа), одземете 51 mm од означеното читање од скалата за расцепување. Погледнете во *Прилагодување на Скалата за Расцепување* под *Прилагодување*.

ОСНОВНИ ПРЕСЕЦИ СО ПИЛАТА

Операции на целосно пресечување



ПРЕДУПРЕДУВАЊЕ: Користете го составот за штитникот на листот за сите примени на целосно сечење.

Расцепување (Скици A, B, Q, R)



ПРЕДУПРЕДУВАЊЕ: Остри рабови.

1. Наместете го листот на 0°.

2. Инсталирајте ја оградата за расцепување и заклучете ја решетката за оградата за расцепување 18 (Скица A).
3. Кренете го ножот се додека не е околу 3 mm повисок од врвот на работното парче. Доколку е потребно, наместете ја височината на горниот штитник.
4. Наместете ја положбата на оградата и заклучете ја рачката за брава на шината 5, погледнете во *Работење со Оградата за Расцепување*.
5. Држете го работниот материјал рамно на масата и врз преградата. Држете го предметот на обработка понастрана од листот.
6. Држете ги двете раце понастрана од траекторијата на листот (Скица Q).
7. Вклучете ја машината и дозволете му на листот да постигне полна брзина.
8. Бавно туркајте го работниот материјал под штитникот, притоа држејќи го цврсто притиснат на преградата. Дозволете им на запците да сечат, и не го туркајте на сила работниот материјал низ листот. Брзината на листот треба да биде константна.
9. Секогаш користете го парчето за туркање 21 кога работите блиску до листот (Скица R).
10. Откако ќе завршите со сечењето, исклучете ја машината, дозволете му на листот да запре и тргнете го работниот материјал.



ПРЕДУПРЕДУВАЊЕ:

- Никогаш не ја туркајте или држете „слободната“ или страната на отскување на работниот материјал.
- Не сечете премногу мали парчиња.
- Секогаш користете парче за туркање кога расцепувате мали работни материјали.

Закошено сечење (Скици A)

1. За да го подесите посакуваниот агол на наклонот, ротирајте ја рачката за заклучување за закосувањето 7 со притискање нагоре и надесно.
2. За да го поставите на посакуваниот агол, ротирајте ја рачката со притискање надолу и лево за да се заклучи на своето место.
3. Постапете исто за расцепување.

Вкрстено Пресекување и Наклонет напречен пресек (Скица Q)

1. Отстранете ја преграда за расцепување и инсталирајте го мерач на аголот во посакуваното место.
2. Заклучете го мерачот на агол на 0°.
3. Постапете исто за расцепување.

Хоризонтални пресеци (Скици A)

1. Поставете го мерач на аголот 10 на потребниот агол.

НАПОМЕНА: Секогаш држете го работното парче цврсто наспроти лицето на мерачот за наклон.

2. Постапете исто за расцепување.

Сложен хоризонтален агол

Овој пресек е комбинација од хоризонтално и вертикално сечење. Поставете го наклонот до потребниот агол и продолжете како за вкрстен агол.

Потпора за долги парчиња

- Секогаш потпирајте ги долгите парчиња.
- Потпорете ги долгите работни материјали со користење на било какви соодветни средства како што се магарците или слични направи да ги спречите краевите да паѓаат.

Не-Целосно-Сечење (Жлебење и Рабење)



ПРЕДУПРЕДУВАЊЕ: Извадете го составот на штитникот на листот **11** и инсталирајте го ножот за раздвојување за нецелосно сечење **52** за операции кои не се пресечни. Користете ги помошните плочи за сите операции на нецелосно пресекување, каде што не може да се користат штитникот за листот, осигурувачот против повратен удар и ножот за раздвојување.

Инструкции во **Раздвојување, Вкрстено сечење, Вкрстено сечење под агол, Намалување, и Сложено сечење под агол** деловите се за сечења направени преку целосна дебелина на материјалот. Пилата, исто така, може да врши нецелосни сечења за да формира жлебови или рабови во материјалот.

Не целосно раздвојување (Скица D, U)



ПРЕДУПРЕДУВАЊЕ: Оградата за раздвојување треба **СЕКОГАШ** да се користи за примени на раздвојување за да се спречи губење на контрола и лична повреда. **НИКОГАШ** операција на раздвојување од слободна рака. **НИКОГАШ** не ја заклучувајте оградата на шината.



ПРЕДУПРЕДУВАЊЕ: Кога се откоснува и секогаш кога е можно, ставете ја оградата на страната на листот така што листот е навален подалеку од оградата и рацете.



ПРЕДУПРЕДУВАЊЕ: Држете ги рацете подалеку од сечилото. Со нецелосно сечење, сечилото не е секогаш видно за време на сечењето, па затоа е потребна зголемена претпазливост за да се обезбеди дека рацете се понастрана од листот.



ПРЕДУПРЕДУВАЊЕ: Користете стапче за притискање за да го вметнете работното парче ако има 51-152 mm помеѓу оградата и листот. Користете тесна ограда за расцепување за да го вметнете работното парче ако има 51 mm помеѓу оградата и листот.

1. Извадете го составот на штитникот на листот **11** и инсталирајте го ножот за раздвојување за нецелосно сечење **52** (Скица D). Погледнете во: **Монтирање на Составот на Штитникот на Сечилото/Нож за раздвојување.**

2. Заклучете ја оградата за расцепување со притискање на рацката за брава на шината надолу. Отстранете го мерачот на аголот.
3. Подигнете го сечилото до посакуваната длабочина на сечење.
4. Држете го работниот материјал рамно на масата и врз преградата. Држете го работниот материјал треба да биде на околу 25,4 mm од листот.



ПРЕДУПРЕДУВАЊЕ: Работното парче мора има прав раб спроти оградата и не смее да бидат искривено, извртено или наклонето. Држете ги двете раце понастрана од листот и од траекторијата на листот. Видете ја соодветната положба на рацете на Скица U.

5. Вклучете ја пилата и дозволете му на листот да постигне полна брзина. Двете раце може да се користат при стартување на сечењето. Кога има околу 305 mm останати за да се расцепат, користете само една рака, со палецот што го турка материјалот, вашиот показалец и вториот прст го држат материјалот надолу, а другите ваши прсти се закачени преку оградата. Секогаш држи го палецот покрај првите два прста и во близина на оградата.
6. Задржувајќи го работното парче на масата и оградата, полека нанесувајте го работното парче на назад до сечилото на пилата. Продолжете со притискање на работното парче додека не е подалеку од составот на штитник за лист и не падне од задниот дел од масата. Не преоптоварувајте го моторот.
7. Никогаш не се обидувајте да го повлечете работното парче назад додека се врти листот. Исклучете го прекинувачот, оставете го листот да застане и излизгајте го работното парче.
8. Кога сечете долго парче материјал или панел, секогаш користете работна поддршка. За оваа намена, адекватна поддршка се ногарки за сечење дрва, ролери или состав за извлекување. Работната поддршка мора да биде на иста висина или малку пониска од масата на пилата.

Не целосно Расцепување на Мали Парчиња (Скица A)

Небезбедно е да се расцепуваат мали парчиња. Не е безбедно да ги ставите рацете близу до листот. Наместо тоа, расцепете поголемо парче за да го добиете саканото парче. Кога треба да се расцепи мала ширина и раката да не може безбедно да се стави помеѓу листот и оградата за расцепување, искористете една или повеќе стапчиња за туркање. Стапче затуркање **21** е обезбедено со оваа пила, прикачено на оградата за расцепување. Користете ги стапчињата за притискање за да го држите работното парче спроти масата и оградата и притиснете го работното парче целосно низ сечилото.

Нецелосно наклонето расцепување (Скица V)

Оваа операција е иста како и нецелосното расцепување, освен агол на косење е поставен на друг агол различен од нула степени. За соодветна положба на рака, погледајте ја Скица V.

! **ПРЕДУПРЕДУВАЊЕ:** Пред поврзување на столната пила со изворот на напојување или ракување со пилата, секогаш проверувајте го ножот за раздвојување за правилно усогласување и расчистување со листот на пилата. Проверете го порамнувањето по секоја промена на аголот на наклонетост.

Нецелосно Напречно сечење (Скица W)

! **ПРЕДУПРЕДУВАЊЕ: НИКОГАШ** не користете ограда за расцепување во комбинација со мерач на агол.

! **ПРЕДУПРЕДУВАЊЕ:** За да го намалите ризикот од повреда, **НИКОГАШ** не користете ограда или должински ограничувач кога сечете вкрстено.

! **ПРЕДУПРЕДУВАЊЕ:** Кога се користи блок како мерач на агол, блокот мора да биде дебел најмалку 19 mm и многу е важно задниот дел од блокот да биде поставен така што работното парче е ослободено од блокот пред да влезе во сечилото за да се спречи контакт со сечилото за да не резултира со фрлено работно парче и евентуална повреда.

- Отстранете ја преградата за расцепување и инсталирајте го мерач на аголот во посакуваното место.
- Подигнете ја висината на сечилото до посакуваната длабочина на сечење.
- Држете го работното парче цврсто врз аголниот мерач **10** со патеката на листот во согласност со саканата локација за сечење. Чувајте го работното парче еден инч или слично пред сечилото. ДРЖЕТЕ ГИ ДВЕТЕ РАЦЕ ПОНАСТРАНА ОД ЛИСТОТ И ТРАЕКТОРИЈАТА НА ЛИСТОТ (Скица W).
- Вклучете го моторот на пилата и дозволете му на листот да постигне полна брзина.
- Додека ги користите двете раце за да го држите работното парче пред лицето на мерачот на аголот и држејќи го работното парче рамно на масата, полека притиснете го работното парче низ листот.
- Никогаш не се обидувајте да го повлечете работното парче додека се врти листот. Исклучете го прекинувачот, оставете го листот да застане и внимателно излизгајте го работното парче.

Нецелосно Наклонето Напречно Сечење

Оваа операција е иста како и напречното сечење, освен што аголот на наклонот е поставен на друг агол различен од 0°.

! **ПРЕДУПРЕДУВАЊЕ:** Пред поврзување на столната пила со изворот на напојување или ракување со пилата, секогаш проверувајте го ножот за раздвојување за правилно усогласување и расчистување со листот на пилата. Проверете го порамнувањето по секоја промена на аголот на наклонетост.

Нецелосно Наклонето Сечење (Скица W)

Оваа операција е иста како и напречното сечење, освен што мерачот на аголот е заклучен на друг агол различен од 0°. Држете го работното парче ЦВРСТО спроти мерачот

на аголот **10** и полека нанесете го работното парче во сечилото (за да не се помести работното парче).

Работа со Мерачот на Агол за нецелосно наклонето сечење

За до го прилагодите вашиот мерач на аголот:

- Олабавете ја рачката за заклучување на мерачот на агол **46**.
- Поместете го мерачот на аголот до посакуваниот агол.
- Затегнете ја рачката за заклучување на мерачот на аголот.

Нецелосно Сложено Наклонување

Ова е комбинација на нецелосно вкрстено наклонето сечење и нецелосно наклонување. Слегете ги инструкциите и за нецелосно вкрстено наклонето сечење и нецелосно наклонување.



Извлекување на прав (Скица A, AA)

Машината е опремена со приклучок за екстракција на прав **14** на задната страна од машината погоден за употреба со опрема за екстракција на прав со 57/65 mm млазници. Со машината се испорачува приклучок за редуктор за употреба на млазници за отстранување на прав со дијаметар од 34-40 mm.

Со машината се испорачува приклучок за редуктор за употреба со DEWALT AirLock систем (DWV9000-XJ).

Склопот на штитникот на листот, исто така, содржи и порта за екстракција на прав за млазници од 35 mm или директно прикачување на DEWALT AirLock (DWV9000-XJ).

Прашната од материјали како што се слоеви кои содржат олово и некои видови дрво, можат да бидат штетни по здравјето. Вдишувањето на прав може да предизвика алергиски реакции и/или да доведе до респираторни инфекции на корисникот или на минувачите.

Одредена прав, како што е прав од даб или од бука, се смета за канцерогена, особено кога е поврзана со адитиви за обработка на дрво.

Почитувајте ги соодветните регулативи во вашата земја за материјалите кои ќе ги обработувате.

Правосмукалката мора да биде соодветна за материјалот кој што се обработува.

Кога всмукувате сува прав што е особено штетна по здравјето или канцерогена, употребувајте правосмукалка за прав од класа M.

Склопот на штитникот на листот исто така содржи и порта за екстракција на прав за млазници од 35 mm (M класа правосмукалки).

- За време на сите операции, поврзете уред за извлекување на прав што е направен во склад со правилата што важат за испуштање на прав.
- Уверете се дека цреволото за екстракција на прав во употреба е соодветно за примената и за материјалот што го сечете. Обезбедете правилно управување со цреволото.

- Бидете свесни дека вештачките материјали како што се иверица или МДФ произведуваат повеќе честички прав за време на сечење од природно дрво.

Складирање (Скица В, X–Z)

Безбедно складирајте го уредот кога не се користи. Локацијата за складирање мора да биде сува и да се заклучува. Со тоа се спречува оштетувањето на машината од складирање и од управување од необучени лица.

1. Прицврстете го стапчето за туркање **21** на ограда.
2. Отстранете го составот на штитник за лист. Погледнете **За Отстранување на Составот на Штитник за Лист**. Лизнете го составот на штитникот за лист **11** во држачот како што е прикажано, а потоа свртете го копчето за заклучување 1/4 за да се заклучи на своето место. Погледнете на Скица X.
3. Лизнете ги клучевите за лисот **20** во џебот додека жолтото копче не се израмни со дупката за да се обезбеди во место, погледнете ја Скица В.
4. Вметнете ја шипката на водилката на мерач на аголот во џебот додека не се израмни.
5. Замотајте го кабелот на ова место **43**. Погледнете на Скица Z.
6. За складирање на оградата, сместете ја работна поддршка во положба на складирање. Отстранете ја оградата од шините. Прицврстете ја оградата наопаку на левата страна на пилата, погледнете во Скица Y. НЕ закачувајте отвори за локатор на левата страна на штрафовите за лоцирање на оградата. Овие завртки ќе се усогласат со џебот за чистење на оградата на оградата како што е прикажано. Затворете ги бравите за преградата за расцепување **18** за да ги обезбедите.
7. Ножот за раздвојување за нецелосно сечење **52** може да се вгради во пилата (работна положба) или да се чува заедно со склопот за штитникот на листот. Погледнете на Скица В.

Пренесување (Скици А, В)

Пред транспорт треба да се направи следново:

- Намотајте го кабелот
- Свртете го тркалото за регулирање на висината на сечилото **6** во спротивна насока од стрелките на часовникот додека не се постават забците од листот за пила под масата за пила. Заклучете ја рачката за заклучување на закосеноста **7**.
- Лизнете ги шините на оградата целосно навнатре и фиксирајте ги со рачката за заклучување на шината **5**.
- Секогаш носете ја машината со назначените рачки **50**, погледнете ги скиците А и В.



ПРЕДУПРЕДУВАЊЕ: Секогаш транспортирај ја машината со монтиран горен штитник за лист.

ОДРЖУВАЊЕ

Вашата DEWALT електрична алатка е направена да работи долго време со минимално одржување. Постојаното работење на задоволително ниво зависи од правилната грижа за алатката и редовното чистење.



ПРЕДУПРЕДУВАЊЕ: За да го намалите ризикот од сериозни повреди, исклучете ја алатката и извадете го приклучокот од изворот на струја пред да вршите подесувања или пред да монтирате и одстранувате додатоци. Случајно активирање на алатката може да предизвика повреда.



Подмачкување (Скица Т)

Моторот и лагерите не бараат дополнително подмачкување. Ако подигањето и спуштањето на сечилото станува тешко, исчистете ги и подмачкајте ги завртките за подесување на висината:

1. Исклучете ја пилата од извор на енергија.
2. Свртете ја пилата странично.
3. Чистете ги и подмачкајте ги навоите за подесување на висината **42** на долната страна на оваа пила како што е прикажано на скица Т. Користете маст за општа намена.



Чистење (Скици А, С)



ПРЕДУПРЕДУВАЊЕ: За да го намалите ризикот од сериозни повреди, исклучете ја единицата и исклучете ја машината од изворот на струја пред чистење. Случајно активирање на алатката може да предизвика повреда.



ПРЕДУПРЕДУВАЊЕ: Издувајте ги нечистотијата и правта од главното кукиште со сув воздух кога нечистотијата ќе се собере околу отворите за влез на воздух. Носете квалитетна заштита за очите и маска против прав кога ја извршувате оваа работа.



ПРЕДУПРЕДУВАЊЕ: Никогаш не употребувајте растворувачи или други силни хемикалии за чистење на не-металните делови од алатката. Овие хемикалии можат да ги ослабнат материјалите што се употребени за изработка на овие делови. Употребувајте крпа што е навлажнета само со вода и благ сапун. Никогаш не дозволувајте било каква течност да навлезе во алатката; никогаш не потопувајте било кој дел од алатката во течност.



ПРЕДУПРЕДУВАЊЕ: За да го намалите ризикот од повреда, редовно чистете ја површината на масата.



ПРЕДУПРЕДУВАЊЕ: За да го намалите ризикот од повреда, редовно чистете го системот за собирање на прав.

Состав на штитник за лист **11** и плочата на грлото мора да се стават во положба пред да се ракува со пилата.

Пред употреба, внимателно проверете го горниот и долниот штитник како и цевката за извлекување на прав за да утврдите дека работат правилно. Обезбедете струготините, правта и парчињата од предметот на обработка да не можат да доведат до блокирање на некоја од функциите.

За случај кога делчиња од предметот на обработка ќе се заглават помеѓу листот и штитниците, исклучете ја машината од извор на струја и следете ги упатствата дадени во делот

Монтирање на листот на пилата. Отстранете ги заглавените делови и повторно монтирајте го листот.

Држете ги отворите за вентилација слободни и редовно чистете го кукиштето со мека крпа.

Редовно чистете го системот за собирање прав:

1. Исклучете ја пилата од струја.
2. Свртете ја пилата на страна, за да долниот, отворен дел од уредот е достапен.
3. Отворете ја вратата за пристат за прашина **44** прикажана на Скица S, олабавувајќи ги двете завртки, а потоа со притискање на страничните клипови **45** еден кон друг. Исклучете го вишокот прашина и повторно прицврстете го со притискање на страничните клипови целосно на своето место и затегнете ги завртките за заклучување.

Изборни додатоци



ПРЕДУПРЕДУВАЊЕ: Бидејќи додатоци освен оние кои се во понудата на DeWALT, не се тестирани со овој производ, употребата на таквите додатоци со оваа алатка може да биде опасно. За да го намалите ризикот од повреди, со овој производ употребувајте само додатоци препорачани од страна на DeWALT.

Прашајте го продавачот за дополнителни информации во врска со употребата на соодветните додатоци.

Заменете го штитникот за листот кога ќе се изаби.

Контактирајте го вашиот локален сервисен центар DeWALT за детали за замена на штитникот на лист.

ЛИСТОВИ: СЕКОГАШ КОРИСТЕТЕ 250 mm листови за пила со намаена бучност со 30 mm арборни дупки. Рејтингот на брзината на листот мора да биде најмалку 5000 вртежи во минута. Никогаш не користете лист со помал дијаметар. Тој нема да биде соодветно заштитен.

ОПИС НА ЛИСТ		
ПРИМЕНА	ДИЈАМЕТАР	ЗАПЦИ
Градежни пили (брзо расцепување)		
Општа примена	250 mm	24
Сложено попречно сечење	250 mm	40
Столарски листови (овозможуваат глатки и чисти засеци)		
Сложено попречно сечење	250 mm	60

Прашајте го продавачот за дополнителни информации во врска со употребата на соодветните додатоци.

- DWE74911 Подвижна Маса за Пила
- DWE74912 Ногарка во облик на ножички

Заштита на животната средина



Одвоено собирање. Производите и батериите означени со овој симбол не смеат да се исфрлаат со обичниот домашен отпад.

Производите и батериите содржат материјали коишто можат да бидат обновени или рециклирани, притоа намалувајќи ја побарувачката за сировини. Ве молиме рециклирајте ги електричните производи и батерии според локалните одредби. Повеќе информации се достапни на www.2helpU.com.

