

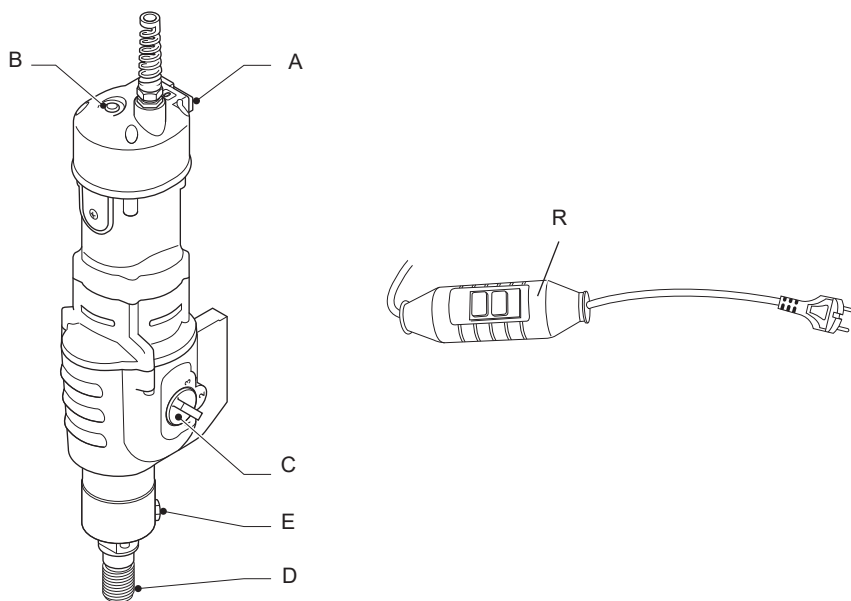
DEWALT®

555777 - 55 CZ

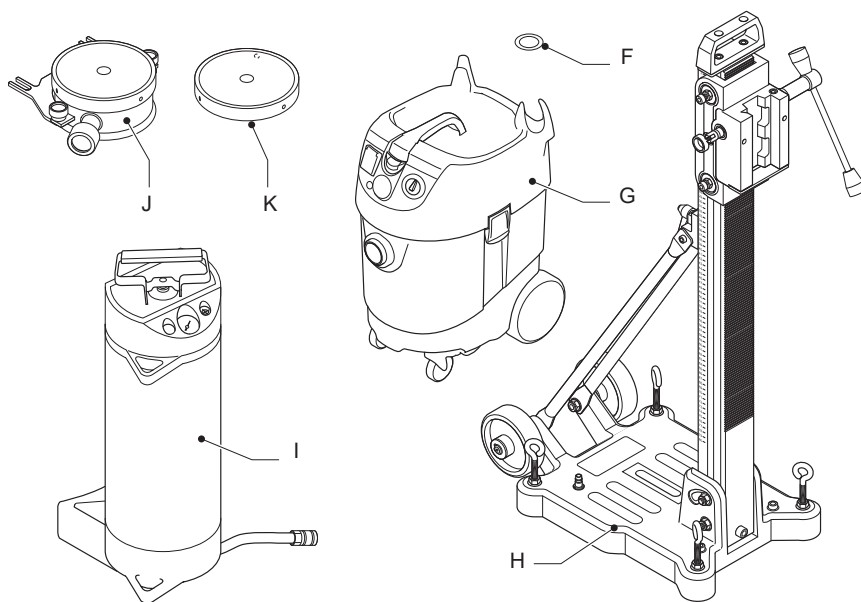
www.DEWALT.com

D21585

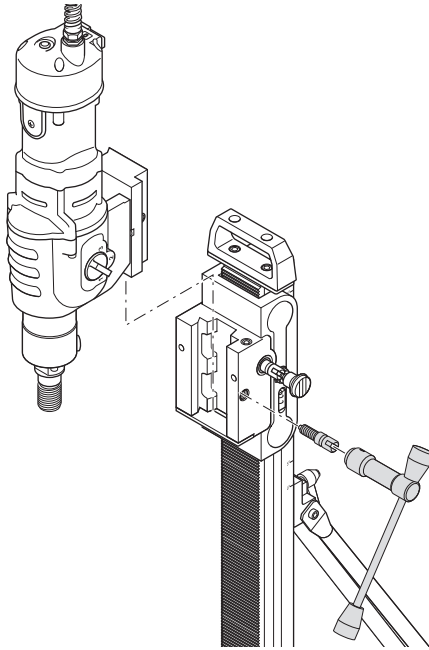
Obr. 1



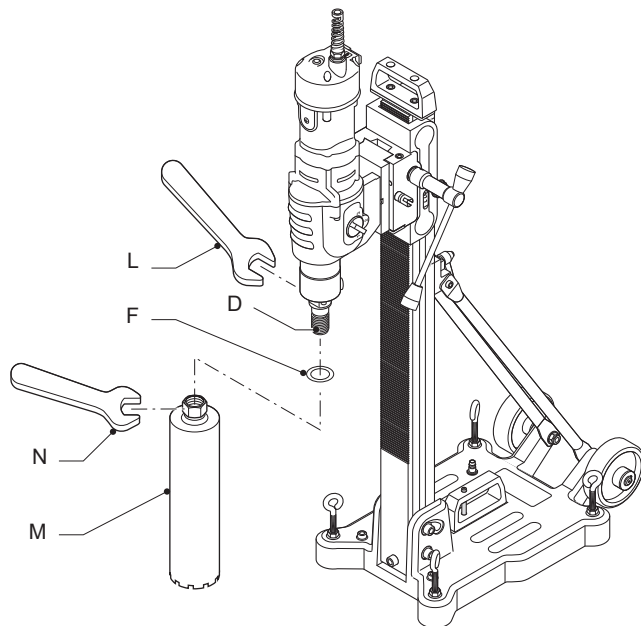
Obr. 2



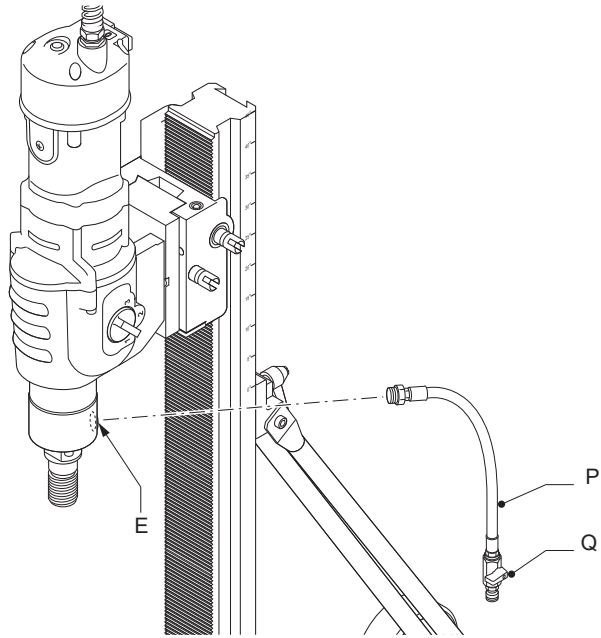
Obr. 3



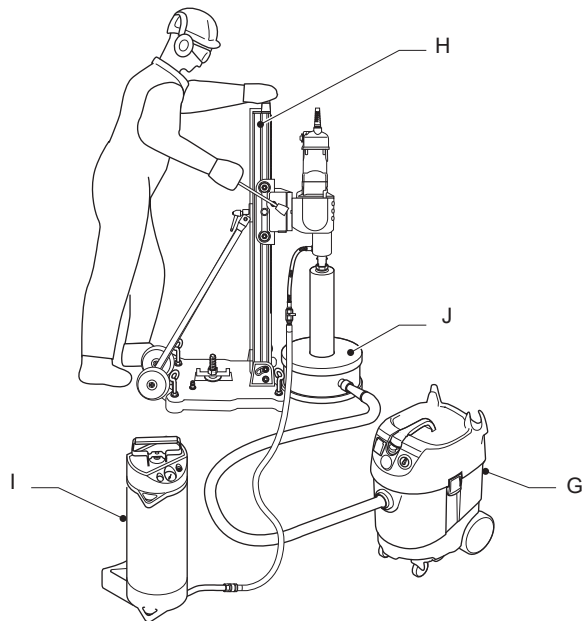
Obr. 4



Obr. 5



Obr. 6



DIAMANTOVÁ VRTAČKA D21585

Blahopřejeme Vám!

Zvolili jste si nářadí značky DEWALT. Léta zkušeností, důkladný vývoj výrobků a inovace vytvořily ze společnosti DEWALT jednoho z nejspolehlivějších partnerů pro uživatele profesionálního elektrického nářadí.

Technické údaje

		D21585
Napětí	V	230
(pouze Velká Británie a Irsko)	V	230/115
Typ		1
Příkon	W	2500/2220
Výkon	W	1500/1350

Otáčky naprázdno

1. převodový stupeň	min ⁻¹	0–500
2. převodový stupeň	min ⁻¹	0–1200
3. převodový stupeň	min ⁻¹	0–2000

Otáčky při zatížení

1. převodový stupeň	min ⁻¹	0–290
2. převodový stupeň	min ⁻¹	0–760
3. převodový stupeň	min ⁻¹	0–1280

Závít vřetene 1 1/4" (vnější)

Třída ochrany I

Max. tlak vody bar 3

Hmotnost kg 11,2

KAPACITA VRTÁNÍ

Rozsah vrtání do zdiva

1. převodový stupeň	mm	52-300
2. převodový stupeň	mm	52-300
3. převodový stupeň	mm	52-250
maximální délka	mm	400

Rozsah vrtání do betonu

1. převodový stupeň	mm	52-250
2. převodový stupeň	mm	52-200
3. převodový stupeň	mm	52-150
maximální délka	mm	400

Hodnoty týkající se hlučnosti a vibrací (prostorový vektorový součet) podle normy EN61029-1:

L _{PA} (hladina akustického tlaku)	dB(A)	84,3
L _{WA} (hladina akustického výkonu)	dB(A)	97,2
K (odchylka uvedené hodnoty týkající se hluku)	dB(A)	3

Hodnota vibrací a_h = m/s² 2,4

Odchylka K = m/s² 2,1

Velikost vibrací uvedená v tomto dokumentu byla měřena podle normalizovaných požadavků, které jsou uvedeny v normě EN61029 a může být použita pro srovnání jednoho nářadí s ostatními. Může být použita pro předběžný odhad vibrací působících na obsluhu.



VAROVÁNÍ: Deklarované hodnoty vibrací se vztahují na určené standardní použití tohoto nářadí. Je-li ovšem nářadí použito pro různé aplikace s rozmanitým příslušenstvím nebo je-li prováděna jeho nedostatečná údržba, velikost vibrací může být odlišná. Tak se může během celkové pracovní doby značně prodloužit doba působení vibrací na obsluhu.

Odhad míry působení vibrací na obsluhu by měl také počítat s dobou, kdy je nářadí vypnuto nebo kdy je v chodu naprázdno. Během celkové pracovní doby se tak může doba působení vibrací na obsluhu značně zkrátit.

Zjistěte si další doplňková bezpečnostní opatření, která chrání obsluhu před účinkem vibrací, jako jsou: údržba nářadí a jeho příslušenství, udržování rukou v teple, organizace způsobů práce.

Pojistky:

Evropa Nářadí 230 V 10 A v síti

Velká Británie a Irsko Nářadí 230 V 13 A v zástrčce napájecího kabelu

POZNÁMKA: Toto zařízení je určeno pro připojení k napájecímu systému s maximální přípustnou impedancí Z_{max} 0,28 Ω na bodě rozhraní (rozvodná skříň) napájecího systému uživatele.

Uživatel musí zajistit, aby bylo toto zařízení připojeno pouze k napájecímu systému, který splňuje výše uvedené požadavky. Je-li to nutné, uživatel může požádat distributora elektrické energie o informace týkající se impedance systému v bodě rozhraní.

Definice: Bezpečnostní pokyny

Níže uvedené definice popisují stupeň závažnosti každého označení. Přečtěte si pozorně návod k obsluze a věnujte pozornost těmto symbolům.



NEBEZPEČÍ: Označuje bezprostředně hrozcí rizikovou situaci, která, není-li jí zabráněno, **povede k způsobení vážného nebo smrtelného zranění.**



VAROVÁNÍ: Označuje potenciálně rizikovou situaci, která, není-li jí zabráněno, **může vést k způsobení vážného nebo smrtelného zranění.**



UPOZORNĚNÍ: Označuje potenciálně rizikovou situaci, která, není-li jí zabráněno, **může vést k způsobení lehkého nebo středně vážného zranění.**

POZNÁMKA: Označuje postup **nesouvisející se způsobením zranění, který, není-li mu zabráněno, může vést k poškození zařízení.**



Upozorňuje na riziko úrazu způsobeného elektrickým proudem.



Upozorňuje na riziko vzniku požáru.

Prohlášení o shodě - EC

SMĚRNICE PRO STROJNÍ ZAŘÍZENÍ



DIAMANTOVÁ VRTAČKA

D21585

Společnost DEWALT tímto prohlašuje, že tyto výrobky popisované v části **Technické údaje** splňují požadavky následujících norem:

2006/42/EC, EN61029-1:2009 +A11:2010

Tyto výrobky splňují také požadavky směrnic 2014/30/EU a 2011/65/EU. Další informace vám poskytne zástupce společnosti DEWALT na následující adrese nebo na adresách, které jsou uvedeny na zadní straně tohoto návodu.

Níže podepsaná osoba je odpovědná za sestavení technických údajů a provádí toto prohlášení v zastoupení společnosti DEWALT.

Markus Rompel
Ředitel technického oddělení
DEWALT, Richard-Klinger-Straße 11,
D-65510, Idstein, Germany
20.4.2016



VAROVÁNÍ: Z důvodu omezení rizika zranění si přečtěte tento návod k obsluze.

Bezpečnostní pokyny



VAROVÁNÍ! Při použití elektrického nářadí musí být dodržovány základní bezpečnostní pokyny, aby se snížilo riziko vzniku požáru, úrazu elektrickým proudem a zranění osob, včetně následujících.

Před použitím tohoto nářadí si přečtěte všechny uvedené bezpečnostní pokyny a tyto pokyny uschovejte.

USCHOVEJTE TENTO NÁVOD PRO DALŠÍ POUŽITÍ

Všeobecné bezpečnostní pokyny

1. Udržujte pořádek na pracovišti.

Nepořádek na pracovišti nebo na pracovní ploše může vést k úrazu.

2. Berte v úvahu okolí pracovní plochy.

Nevystavujte nářadí dešti. Nepoužívejte nářadí ve vlhkém nebo mokřém prostředí. Zajistěte správné osvětlení pracoviště. Nepoužívejte nářadí na místech s výskytem hořlavých kapalin a plynů.

3. Ochrana před úrazem elektrickým proudem.


Nedotýkejte se uzemněných povrchů (například potrubí, radiátory, elektrické sporáky a chladničky).

4. Udržujte ostatní osoby mimo pracovní prostor.

Zabraňte okolo stojícím osobám, zejména dětem, aby se dotýkaly nářadí nebo prodlužovacího kabelu a udržujte je mimo pracovní prostor.

5. Nářadí, které nepoužíváte, uskladněte.

Není-li nářadí používáno, musí být uskladněno na suchém místě a musí být také vhodně zabezpečeno, mimo dosah dětí.

- 6. Nářadí nepřetěžujte.**
Práce je účinnější a bezpečnější, používáte-li nářadí pouze k určeným účelům.
- 7. Používejte správné nářadí.**
Nepřetěžujte malá nářadí při pracích, které jsou určeny pro výkonnější nářadí. Nepoužívejte nářadí k jiným účelům, než pro které je určeno. Nepoužívejte například kotoučovou pilu k řezání kmenů nebo větví stromů.
- 8. Vhodně se oblékejte.**
Nenoste volný oděv a šperky. Mohou být zachyceny pohyblivými se díly. Při práci ve venkovním prostředí používejte neklouzavou obuv. Máte-li dlouhé vlasy, používejte vhodnou pokrývku hlavy.
- 9. Používejte prvky osobní ochrany.**
Vždy používejte ochranné brýle. Jestliže se při práci s nářadím práší, používejte respirátor proti prachu nebo ochranný štít.
- 10. Připojte zařízení pro zachytávání prachu.**
Je-li nářadí vybaveno adaptérem pro připojení zařízení pro zachytávání prachu, zajistěte jeho správné připojení a řádnou funkci.
- 11. S napájecím kabelem zacházejte opatrně.**
Nikdy netahejte za napájecí kabel, aby došlo k odpojení zástrčky od síťové zásuvky. Vedte kabel tak, aby nepřecházel přes ostré hrany nebo horké a mastné povrchy.
- 12. Upněte si obrobek.**
Pokud je to možné, používejte k upnutí obrobku svorky nebo svěrák. Je to bezpečnější než přidržování rukou.
- 13. Nepřekázejte sami sobě.**
Při práci vždy udržujte vhodný postoj a rovnováhu.
- 14. Provádějte pečlivou údržbu nářadí.**
Udržujte ostré a čisté pracovní nástroje. Tak bude zajištěn bezpečnější a vyšší výkon nářadí. Dodržujte pokyny pro údržbu a výměnu příslušenství. Nářadí pravidelně kontrolujte a je-li poškozeno, nechejte jej opravit v autorizovaném servisu. Pravidelně kontrolujte prodlužovací kabely a v případě poškození je vyměňte. Udržujte rukojeti suché a čisté a dbejte na to, aby nebyly znečištěny olejem a mazivem.
- 15. Nářadí vždy odpojte.**
Není-li nářadí používáno, před prováděním údržby a před výměnou příslušenství, jako jsou pilové kotouče, pracovní nástroje a frézy, nářadí vždy odpojte od zdroje napájení.
- 16. Odstraňte seřizovací přípravky a klíče.**
Vytvořte si návyk, abyste před zapnutím nářadí prováděli kontrolu, zda na nářadí nezůstaly seřizovací klíče a zajistěte jejich odstranění z nářadí.
- 17. Zabráňte nechtěnému spuštění.**
Před připojením k elektrické síti se ujistěte, zda je spínač ve vypnuté poloze.
- 18. Používejte prodlužovací kabely určené pro venkovní použití.**
Pracujte-li s nářadím venku, používejte pouze prodlužovací kabel určený pro venkovní použití, který je tak i označen.
- 19. Buďte pozorní.**
Stále sledujte, co děláte. Buďte celkově ve střehu a nepracujte s nářadím, pokud jste unavení.
- 20. Kontrolujte stav nářadí.**
Před používáním nářadí pečlivě zkontrolujte, zda správně funguje. Zkontrolujte vychýlení a uložení pohyblivých se částí, opotřebování jednotlivých částí a další prvky, které mohou ovlivnit správný chod nářadí. Zničené nebo jiné poškozené díly nechejte opravit nebo vyměnit v autorizovaném servisu, pokud v této příručce nebude uveden jiný způsob odstranění závady. Poškozené spínače nechejte vyměnit v autorizovaném servisu. Pokud nelze hlavním spínačem nářadí zapnout a vypnout, s nářadím nepracujte.
-  **VAROVÁNÍ!** Použití jakéhokoli jiného příslušenství nebo přidavných zařízení, než je popsáno v tomto návodu k obsluze, může představovat riziko zranění osob.
- 21. Opravy tohoto nářadí vždy svěřujte kvalifikovaným servisním technikům.**
Toto elektrické nářadí splňuje požadavky platných bezpečnostních předpisů. Opravy musí být prováděny pouze kvalifikovanými technikami, kteří budou používat originální náhradní díly. Jinak může dojít k velkému ohrožení uživatele.

Další specifické bezpečnostní pokyny pro diamantové vrtačky

- **Pracovní nástroje, nářadí a oblast vrtání se během práce zahřívají na vysokou teplotu.** Při manipulaci používejte rukavice.
- **Diamantovou vrtačku používejte pod neustálým dohledem.**

- Dbejte na to, abyste nenarušili elektrické kabely, plynová nebo vodovodní potrubí. Před vrtáním použijte detekční systémy.
- Dbejte na správnou instalaci vrtacího příslušenství.
- Před použitím nářadí zkontrolujte a důkladně utáhněte všechny šrouby.
- Při vrtání směrem dolů zajistěte, aby korunka mohla bezpečně spadnout, aniž by zranila pod ní stojící osobu.
- Stůjte na stabilním povrchu a neustále udržujte tělo v rovnováze kvůli lepší kontrole reakčního momentu.
- Před každým použitím nářadí zkontrolujte. Nepoužívejte nářadí, pokud má vadnou síťovou zástrčku, napájecí kabel, vypínač nebo jakoukoliv část skříně. Opravu nářadí svěďte autorizovanému servisu.
- Nepoužívejte nářadí ve vlhkém nebo mokřém prostředí.
- Při jakémkoliv pronikání vody okamžitě vypněte nářadí.
- Po přerušení vrtání nezapínejte nářadí, dokud se korunka nebude moci volně otáčet.
- Nářadí vždy vypněte, abyste předešli náhodnému samovolnému spuštění. Upozorňujeme, že tento postup je důležitý zejména po přerušení napájení nebo vytažení zástrčky ze zásuvky.
- V případě uvíznutí korunky odpojte nářadí od napájení, odstraňte příčinu uvíznutí a teprve potom znovu zapnete nářadí.

Další bezpečnostní pokyny vrtáčkám s vodním chlazením

- Před použitím zkontrolujte korunku. Nikdy nepoužívejte poškozené nebo zdeformované korunky.
- Používejte pouze korunky zkonstruované a doporučené pro toto nářadí. Vždy věnujte pozornost minimálnímu a maximálnímu průměru a délce, které jsou uvedené v technických údajích.
- Vždy používejte chrániče sluchu, abyste předešli poškození sluchu.
- **Používejte ochranné brýle nebo jinou ochranu zraku.** Během vrtání odlétávají úlomky. Odlétávající úlomky mohou způsobit poranění zraku s trvalými následky.
- Při manipulaci s korunkami nebo hrubým materiálem používejte rukavice, abyste předešli zranění ostrými hranami.
- Používejte protiskluzovou obuv, abyste předešli zraněním způsobeným kluzkým povrchem.
- Vrtání se stojanem je povoleno pouze směrem dolů nebo vodorovně. Stojan

musí být upevněn – pomocí šroubů (např. D215825) nebo přísavek.

- Zkontrolujte povrch, k němuž má být stojan upevněn. Hrubý povrch může výrazně omezit účinnost systému přísavek. Lakovaný nebo laminovaný povrch se může během práce odtrhnout.
- Při používání vývěvy kontrolujte před a během vrtání minimální hodnotu podtlaku. Minimální hodnota nesmí být nižší než 650 mbar.
- Pro bezpečný provoz a upevnění přísavkami by korunka neměla mít větší průměr než 82 mm.

VRTÁNÍ ZA MOKRA

- Vždy používejte systém vodního chlazení a sběru vody.
- Vždy používejte korunky pro vrtání za mokra.
- Maximální tlak vody je 3 bar. Při vyšším tlaku vody používejte přepouštěcí ventil.
- Pro účely chlazení používejte pouze čistou vodu z vodovodu.
- Zabraňte proniknutí vody do motoru nebo jiných elektrických komponentů. Dbejte na to, aby přenosný proudový chránič (PRCD) nebyl v kontaktu s vodou.



VAROVÁNÍ: Doporučujeme vám používat proudový chránič (RCD) s citlivostí minimálně 30 mA.

Zbytková rizika

Přestože jsou dodržovány příslušné bezpečnostní předpisy a jsou používána bezpečnostní zařízení, určitá zbytková rizika nemohou být vyloučena. Tato rizika jsou následující:

- Poškození sluchu
- Riziko zranění způsobeného odlétávajícími částicemi.
- Riziko popálení způsobeného kontaktem s horkým příslušenstvím, které se zahřálo během provozu.
- Riziko zranění způsobeného dlouhodobým použitím nářadí.

Následující faktory zvyšují riziko dýchacích problémů:

- Nepřipojené odsávání prachu při práci za sucha
- Nedostatečné odsávání prachu, které je způsobeno zanesenými filtry

Štítky na nářadí

Na tomto nářadí jsou následující piktogramy:



Varování k bezpečnému používání



Před použitím si přečtěte návod k obsluze.



Používejte ochranu sluchu.



Používejte ochranu zraku.



Vždy používejte masku proti prachu



Vždy používejte bezpečnostní obuv



Vždy používejte ochranné brýle.



Přívod vody



Volba převodového stupně



Aplikace do zdiva



Aplikace do betonu



Při používání nářadí zajistěte, aby nářadí bylo upevněné na stojanu. Nikdy nepoužívejte nářadí z ruky, protože by došlo ke ztrátě kontroly a vážnému zranění.

UMÍSTĚNÍ DATOVÉHO KÓDU

Datový kód, který obsahuje také rok výroby, je vytištěn na krytu motoru.

Příklad:

2016 XX XX

Rok výroby

Obsah balení

Balení obsahuje:

- 1 diamantová vrtačka
- 1 stranový klíč 32 mm
- 1 stranový klíč 41 mm
- 1 hadice s kohoutem
- 1 návod k obsluze

- Zkontrolujte, zda během přepravy nedošlo k poškození nářadí, jeho částí nebo příslušenství.
- Před použitím věnujte dostatek času pečlivému prostudování a pochopení tohoto návodu.

Popis (obr. 1, 2)



VAROVÁNÍ: Nikdy neprovádějte žádné úpravy elektrického nářadí ani jeho součástí. Mohlo by dojít k jeho poškození nebo k zranění.

OBR. 1

- A. Vypínač
- B. Výstražná LED kontrolka přetížení
- C. Volič tří převodových stupňů
- D. Vřeteno
- E. Připojka vody

DOPLŇKOVÉ PŘÍSLUŠENSTVÍ (OBR. 2)

- F. D215854 Sada měděných kroužků (5 ks)
- G. D27902 Zařízení na odsávání prachu
- H. D215851 Stojan na vrtačku
- I. D215824 Vodní čerpadlo
- J. D215852 Prstenec pro sběr vody (pro použití s D215851)
- K. D215853 Náhradní těsnění prstence pro sběr vody (3 ks) (pro použití s D215852)

POUŽITÍ VÝROBKU

Vaše diamantová vrtačka D21585 je určena k vrtání za mokra do materiálů zdiva, jako jsou cihly, tvárnice atd. a také lícové cihly, beton s kameny, armovaný beton korunkami pro vrtání za mokra s přívodem vody. Nářadí se nesmí používat k vrtání za sucha.

Nářadí lze používat pouze na stojanu na vrtačku. Nářadí se nikdy nesmí používat z ruky.

NEPOUŽÍVEJTE ve vlhkém prostředí nebo na místech s výskytem hořlavých kapalin nebo plynů.

Tyto diamantové vrtačky jsou elektrické nářadí pro profesionální použití.

ZABRAŇTE dětem, aby se s tímto nářadím dostaly do kontaktu. Používají-li toto nářadí nezkušené osoby, musí být zajištěn odborný dozor.

- **Malé děti a nezkušené osoby.** Toto zařízení není určeno pro použití nedospělými nebo nezkušenými osobami bez dozoru.

- Tento výrobek není určen k použití osobami (včetně dětí) se sníženými fyzickými, smyslovými nebo duševními schopnostmi, s nedostatkem zkušeností a znalostí, pokud těmto osobám nebyl stanoven dohled, nebo pokud jim nebyly poskytnuty instrukce týkající se použití výrobku osobou odpovědnou za jejich bezpečnost. Děti nesmí být nikdy ponechány s tímto výrobkem bez dozoru.

Spojka omezující moment

Toto nářadí je vybaveno spojkou omezující moment, která omezuje maximální reakční moment přenášený na obsluhu při uvíznutí korunky. Toto zařízení také zabraňuje zastavení zapnutého motoru. Tato spojka omezující moment byla nastavena již ve výrobním závodě a nemůže být nastavena.

Elektronická ochrana proti přetížení (obr. 1)

Elektronická ochrana proti přetížení nabízí zvýšenou míru bezpečnosti: jestliže proud dosáhne určitého limitu, rozsvítí se výstražná LED kontrolka (B), která signalizuje přepnutí nářadí do režimu přetížení, pokud se pokračuje v provozu při stejném přitlaku. Snížení přitlaku na nářadí ze strany obsluhy způsobí přepnutí elektroniky zpět do normálního režimu.

Pokud působí trvalý přitlak způsobující přetížení, nářadí se vypne. Tím se zabrání přehřátí vinutí nářadí. Nářadí je schopné provozu po uvolnění zatížení.

Tepelná ochrana

Po dlouhodobém provozu nářadí při přetížení vypne tepelná ochrana nářadí za účelem ochrany motoru. Nářadí je schopné provozu po vychladnutí tepelné ochrany. Doba chladnutí závisí na teplotě motoru a teplotě okolí.

Přívod vody

Rotační přívod vody pracuje přímo skrz hřídel motoru a zajišťuje nepřetržité chlazení korunky při vrtání za mokra.

Elektrická bezpečnost

Elektromotor je určen pouze pro jedno napájecí napětí. Vždy zkontrolujte, zda napájecí napětí sítě odpovídá napětí na výkonovém štítku.

Vaše nářadí DEWALT je uzemněné (třída I) v souladu s normou EN61029; proto není nutné použití uzemňovacího vodiče.



VAROVÁNÍ: Modely s napájecím napětím 115 V musí být používány s bezpečnostním izolačním transformátorem s uzemňovací mřížkou mezi primárním a sekundárním vinutím.

Napájecí kabel nebo zástrčka mohou být vyměněny pouze v autorizovaném servisu nebo kvalifikovaným elektrotechnikem.

Použití prodlužovacího kabelu

Je-li nutné použití prodlužovacího kabelu, použijte pouze schválený typ kabelu s 3 vodiči, který je vhodný pro příkon tohoto nářadí (viz technické údaje). Minimální průřez vodiče je 1,5 mm²; maximální délka je 30 m.

V případě použití navinovacího kabelu odvíte vždy celou délku kabelu.

Výměna síťové zástrčky (pouze pro Velkou Británii a Irsko)

Budete-li instalovat novou zástrčku napájecího kabelu:

- *Bezpečně zlikvidujte starou zástrčku.*
- *Připojte hnědý vodič k svorce pod napětím na nové zástrčce.*
- *Modrý vodič připojte k nulové svorce.*
- *Žlutý/zelený vodič připojte k uzemňovací svorce.*

Dodržujte montážní pokyny dodávané s kvalitními zástrčkami. Doporučená pojistka: 13 A.

Montáž zástrčky u nářadí s napájecím napětím 115 V (pouze Velká Británie a Irsko)

- Zástrčku smí montovat kvalifikovaná osoba. V případě pochybnosti kontaktujte autorizovaný servis DEWALT nebo kvalifikovaného elektrikáře.
- Použitá zástrčka musí splňovat požadavky normy BS EN 60309 (BS4343), 16 A, uzemňovací kontakt v poloze 4h.

Přenosný proudový chránič (PRCD) (obr. 1)

Nářadí je vybaveno přenosným proudovým chráničem (PRCD) (R), který chrání obsluhu před úrazem elektrickým proudem tím, že přeruší obvod tehdy, když detekuje poruchový proud vyšší než 10 mA. U nářadí s napájecím napětím 115 V je jmenovitý poruchový proud 6 mA.



VAROVÁNÍ: Nikdy neprovozujte nářadí bez připojeného PRCD. Nepoužívejte nářadí, pokud PRCD nepracuje správně. Aby PRCD fungoval, musí být stroj připojen k uzemněné zásuvce.

ZAPNUTÍ PROUDOVÉHO CHRÁNIČE

I = ZAPNUTO (svítí červená LED).

Zapněte nářadí (viz také část Zapnutí a vypnutí).

Při vypínání postupujte v opačném pořadí.

TEST PROUDOVÉHO CHRÁNIČE

O = testovací tlačítko: proudový chránič musí přerušit obvod (nářadí se vypne).



VAROVÁNÍ:

- Pokud v testovacím režimu proudový chránič nepřeruší obvod, doporučujeme nechat provést jeho kontrolu v autorizovaném servisu DEWALT.
- Není dovoleno provádět jakékoliv úpravy nářadí, zejména není dovoleno otvírat PRCD nebo opravovat či vyměňovat kabel.
- Nikdy nepoužívejte PRCD jako hlavní vypínač. PRCD vždy vypínejte bez zatížení.

SESTAVENÍ A NASTAVENÍ



VAROVÁNÍ: Z důvodu snížení rizika zranění vypněte nářadí a odpojte napájecí kabel od sítě před každým nasazením nebo sejmutím příslušenství, před jakýmkoli seřizením, před výměnou nástrojů nebo před prováděním oprav. Ujistěte se, zda je spouštěcí spínač v poloze VYPNUTO. Náhodné spuštění může způsobit úraz.

Montáž vrtačky na stojan (obr. 3)

Nářadí se musí montovat na stojan D215851 prostřednictvím montážního držáku dodaného se stojanem.



VAROVÁNÍ: Vyhledejte si také informace v návodu ke stojanu na vrtačku.

1. Namontujte montážní držák do skříně nářadí.
2. Opatrně umístěte nářadí s držákem do upínky držáku na stojanu tak, jak je znázorněno na obrázku.
3. Upevněte nářadí ke stojanu utažením šroubu pomocí páky přísuvu.



VAROVÁNÍ: Vrtačku důkladně upevněte, abyste zabránili jejímu pohybu.

Montáž a demontáž příslušenství (obr. 4)

Toto nářadí používá korunky a adaptéry s upínáním na závit, který se našroubuje přímo na vřeteně (D).

Doporučujeme vám, abyste používali pouze profesionální příslušenství.

1. Zvolte příslušnou korunku pro vrtání za mokra.
2. Při montáži příslušenství se řiďte doporučením výrobce korunky. Montáž korunky na vřeteně může vyžadovat adaptér.
3. Nezapomeňte umístit měděný kroužek (F) mezi vřeteně a korunku, aby se po použití usnadnila demontáž korunky.
4. Přidržte vřeteně stranovým klíčem (L) a utáhněte korunku (M) otáčením doprava pomocí stranového klíče (N).



VAROVÁNÍ: Před zahájením práce zkontrolujte utažení celé sestavy.

Volič tří převodových stupňů (fig. 1)

Nářadí je vybaveno voličem tří převodových stupňů (C), aby bylo možné měnit poměr otáček a momentu.

1. Uvolněte vypínač a po úplném zastavení motoru zvolte požadovanou polohu.
2. Volič vždy nastavte zároveň se značkami na skříně převodovky.
3. Volbu správného převodového stupně pro daný průměr korunky a vrtaný materiál si zjistíte v technických údajích.
4. Neměňte převodové stupně při plné rychlosti nebo během provozu.

Připojení k přívodu vody (obr. 5)



VAROVÁNÍ:

- Nářadí nikdy neprovozujte bez dodaného PRCD.
- Výměnu zástrčky nebo napájecího kabelu musí vždy provádět výrobce nářadí nebo jeho autorizovaný servis.
- Dbejte na to, aby se do elektrických komponentů nářadí nedostala voda, a aby se nedostala do kontaktu s osobami na pracovišti.

1. Zkontrolujte důkladné utažení vodní hadice (P) v přípojce (E).
2. Zavřete vodní kohout (Q).
3. Připojte vodní hadici k vodovodu.



VAROVÁNÍ: Dbejte na to, aby byl tlak přívodu vody nižší než maximální tlak uvedený v technických údajích.

Regulace průtoku vody (obr. 5)

Vodní kohout (Q) na vodní hadici slouží k regulaci průtoku chladicí vody do vrtací korunky.

1. Otáčením doprava se průtok snižuje.
2. Otáčením doleva se průtok zvyšuje.

Před použitím

1. Namontujte vhodné příslušenství.
2. Vyznačte si místo vrtání.

POUŽITÍ

Pokyny pro použití



VAROVÁNÍ: Vždy dodržujte bezpečnostní pokyny a platné předpisy.



VAROVÁNÍ: Před každým nastavením nebo před každou montáží nebo demontáží doplňků a příslušenství z důvodu snížení rizika vážného zranění vždy vypněte nářadí a odpojte nářadí od zdroje napájení. Ujistěte se, zda je spouštěč v poloze VYPNUTO. Náhodné spuštění může způsobit úraz.



VAROVÁNÍ:

- Z důvodu zajištění správné funkce se ujistěte, zda není příliš nízká okolní teplota pracovního prostředí, zda je prováděna řádná údržba stroje a příslušenství a zda je velikost vrtací korunky pro toto nářadí.

- Vždy dodržujte bezpečnostní pokyny a platné předpisy.
- Uvědomte si, kde je uloženo vodovodní potrubí a kde je vedena elektroinstalace.
- Vyhvíjejte na nářadí pouze mírný tlak. Nadměrný tlak na nářadí neurychlí vrtání, ale sníží výkon nářadí a může zkrátit jeho životnost.

Správná poloha rukou (obr. 6)



VAROVÁNÍ: Z důvodu snížení rizika vážného zranění **VŽDY** používejte správný úchop nářadí, jako na uvedeném obrázku.



VAROVÁNÍ: Z důvodu snížení rizika vážného zranění držte nářadí **VŽDY** bezpečně a očekávejte nenadálé reakce.

Správná poloha rukou vyžaduje, abyste měli jednu ruku na horní části stojanu na vrtáčku a druhou na rukojeti stojanu.

Zapnutí a vypnutí (obr. 1)

Chcete-li nářadí zapnout, přepněte vypínač (A) do polohy I.

Chcete-li nářadí vypnout, přepněte vypínač (A) do polohy 0.

Obecné tipy pro vrtání diamantovými korunkovými vrtáky



VAROVÁNÍ: Při použití příslušenství se řiďte doporučením výrobce korunkového vrtáku.

POZNÁMKA: Použití středícího vrtáku není nutné.

1. Zapněte motor vrtáčky.
2. Pomalu přisouvejte příslušenství do obrobku pomocí páky přísuvu.
3. Na začátku vrtání vyvíjejte mírný přítlak, aby příslušenství mohlo vytvořit počáteční drážku.
4. Vyvíjejte dál dostatečný přítlak, abyste dosáhli hladkého a progresivního vrtání. Nepoužívejte nadměrnou sílu.
5. Když je příslušenství blízko fáze průchodu povrchem, buďte opatrní, aby se předešlo vytržení okrajů.
6. Po ukončení práce a před odpojením napájecího kabelu nářadí vždy vypněte.



VAROVÁNÍ: Nepoužívejte nářadí k míchání hořlavých kapalin opatřených odpovídající etiketou.

Vrtání za mokra

1. Připojte nářadí k vodovodu.
2. Nastavte potřebný průtok vody.
3. Postupujte výše popsáním způsobem.



VAROVÁNÍ: Pokud vytéká voda z drenážního otvoru na krku převodovky, okamžitě zastavte práci a nechte nářadí opravit v autorizovaném servisu.

ÚDRŽBA

Vaše elektrické nářadí DEWALT bylo zkonstruováno tak, aby pracovalo co nejdéle s minimálními nároky na údržbu. Řádná péče o nářadí a jeho pravidelné čištění vám zajistí jeho bezproblémový chod.



VAROVÁNÍ: Z důvodu snížení rizika zranění vypněte nářadí a odpojte napájecí kabel od sítě před každým nasazením nebo sejmutím příslušenství, před jakýmkoli seřizením, před výměnou nástrojů nebo před prováděním oprav. Ujistěte se, zda je spouštěcí spínač v poloze VYPNUTO. Náhodné spuštění může způsobit úraz.

Nářadí nechávejte pravidelně kontrolovat v autorizovaném servisu. To zahrnuje kontrolu uhlíkových kartáčů, doplňování oleje v převodovce a výměnu těsnicího kroužku převodovky.

Odstraňování závad

Pokud vaše nářadí nepracuje správně, postupujte podle dále uvedených kroků. Nebude-li závada odstraněna, kontaktujte autorizovaný servis.

Vrtací korunka nevrťá

Materiál je pro danou korunku příliš tvrdý

- Zvolte vhodnější vrtací korunku (s měkčími segmenty).
- Tam, kde je třeba, použijte vrtání za mokra.

Segmenty mají lesklý a hladký vzhled

- Vrtejte do abrazivního materiálu, aby se znovu odhalily diamantové segmenty.

Odváděná voda je příliš čistá a tekutá

Průtok vody zpomaluje vrtání a zabraňuje tomu, aby se diamantové segmenty samy ostříly.

- Snižte průtok vody.

Nevhodné otáčky

- Vyhledejte si správné otáčky v technických údajích.

Hromadění prachu ve vrtací korunce

Hromadění se prach snižuje rychlost vrtání.

- Použijte vhodné zařízení na odsávání prachu.
- Pravidelně vytahujte vrtací korunku, aby se odstranil odvrtný materiál.

Segmenty a korunka jsou spálené

- Zvyšte průtok vody.

Segmenty se opotřebovávají příliš rychle

- Zvolte vhodnější vrtací korunku (s tvrdšími segmenty).
- Snižte přítlak vyvíjený na vrtací korunku.



Mazání

Vaše nářadí nevyžaduje žádná další mazání.



Čištění



VAROVÁNÍ: Jakmile se ve větracích drážkách hlavního krytu a v jejich blízkosti nahromadí prach a nečistoty, odstraňte je proudem suchého stlačeného vzduchu. Při provádění tohoto úkonu údržby používejte schválenou ochranu zraku a schválený respirátor.



VAROVÁNÍ: K čištění nekovových součástí nářadí nikdy nepoužívejte rozpouštědla nebo jiné agresivní látky. Tyto chemikálie mohou narušit materiály použité v těchto částech. Používejte pouze hadřík navlhčený v mýdlovém roztoku. Nikdy nedovolte, aby se do nářadí dostala jakákoli kapalina. Nikdy neponořujte žádnou část nářadí do kapaliny.

Doplňkové příslušenství



VAROVÁNÍ: Jiné příslušenství, než je příslušenství nabízené společností DEWALT, nebylo s tímto výrobkem testováno. Proto by mohlo být použití takového příslušenství s tímto nářadím velmi nebezpečné. Z důvodu snížení rizika zranění používejte s tímto nářadím pouze příslušenství doporučené společností DEWALT.

Další informace týkající se vhodného příslušenství získáte u autorizovaného prodejce.

SYSTÉM ODSÁVÁNÍ PRACHU (OBR. 6)

Zařízení na odsávání prachu D27902 (G) zajišťuje správný a bezpečný odvod prachu u všech aplikací vrtání. Prstenec pro sběr vody D215852 (J) je nutný pro umístění celé sestavy pro aplikace vrtání za mokra.

VODNÍ ČERPADLO (OBR. 6)

Vodní čerpadlo D215824 (I) zajišťuje přívod vody pro odstraňování nečistot z pracovního prostoru a chlazení korunkového vrtáku tam, kde není k dispozici vodovod.

STOJAN NA VRTAČKU (OBR. 6)

Stojan na vrtačku D215851 (H) umožňuje rychlou přípravu vaší diamantové vrtačky pro stacionární použití.



VAROVÁNÍ: NEPOUŽÍVEJTE
stojan s vývěvou na stěnách nebo na stropě.

Ochrana životního prostředí



Třídte odpad. Výrobky a baterie označené tímto symbolem nesmí být vyhozeny do běžného domácího odpadu.

Výrobky a baterie obsahují materiály, které mohou být obnoveny nebo recyklovány, což snižuje poptávku po surovinách. Provádějte prosím recyklaci elektrických výrobků a baterií podle místních předpisů. Další informace naleznete na internetové adrese **www.2helpU.com**.

ZÁRUKA

EVROPSKÁ ZÁRUKA NA ELEKTRICKÁ NÁŘADÍ DEWALT V TRVÁNÍ 1 ROKU

Společnost DEWALT je přesvědčena o kvalitě svých výrobků a poskytuje 1letou záruku pro profesionální uživatele tohoto výrobku. Tato záruka žádným způsobem neovlivní vaše smluvní práva jako profesionálního uživatele nebo vaše zákonná práva jako soukromého neprofesionálního uživatele. Tato záruka je platná ve všech členských státech EU a evropské zóny volného obchodu EFTA.

V souladu s platnými smluvními podmínkami evropské záruky na elektrické nářadí DEWALT, které jsou k dispozici u místního zástupce společnosti DEWALT, u autorizovaných prodejců nebo na internetové adrese www.2helpU.com, platí následující, pokud do 12 měsíců od data zakoupení dojde u vašeho výrobku DEWALT k závadě v důsledku vady materiálu nebo špatného výrobního zpracování, společnost DEWALT může zdarma vyměnit všechny vadné části, nebo dle vlastního uvážení, může zdarma vyměnit celou reklamovanou jednotku.

Společnost DEWALT si vyhrazuje právo odmítnout jakoukoli reklamaci v rámci této záruky, která není podle názoru zástupce autorizovaného servisu v souladu s uvedenými smluvními podmínkami evropské záruky DEWALT.

Budete-li vyžadovat reklamaci, kontaktujte nejbližšího autorizovaného prodejce nebo vyhledejte nejbližší autorizovaný servis DEWALT na internetu, v katalogu DEWALT nebo kontaktujte prodejce DEWALT na adrese, která je uvedena v tomto návodu.

Seznam autorizovaných prodejců DEWALT a všechny podrobnosti o našem poprodejním servisu naleznete na internetové adrese: www.2helpU.com.

STANLEY BLACK & DECKER CZECH REPUBLIC S.R.O.

Tůrkova 5b
149 00 Praha 4
Česká Republika
Tel.: 261 009 772
Fax: 261 009 784
Servis: 244 403 247
www.dewalt.cz
obchod@sbdinc.com

BAND SERVIS

K Pasekám 4440
760 01 Zlín
Tel.: 577 008 550,1
Fax: 577 008 559
www.bandservis.cz
bandservis@bandservis.cz

K R E S SPOL. S.R.O.

Cvilínská 325 / 7, Pod Cvilínem
794 01 Krnov
Tel.: +240 603 891 357
www.kres.cz
zakazky@kres.cz

Právo na případné změny vyhrazeno.

12/2022

**TYP VÝROBKU:**

CZ	Výrobní kód	Datum prodeje	Razítko prodejny Podpis
SK	Výrobný kód	Dátum predaja	Pečiatka predajne Podpis

CZ Dokumentace záruční opravy				SK Dokumentácia záručnej opravy		
CZ	Číslo	Datum příjmu	Datum zakázky	Číslo zakázky	Závada	Razítko Podpis
SK	Číslo dodávky	Dátum príjmu	Dátum opravy	Číslo objednávky	Porucha	Pečiatka Podpis

CZ
Adresy servisu
Band servis
Klásterského 2
CZ-140 00 Praha 4
Tel.: 00420 244 403 247
Fax: 00420 241 770 167

CZ
Band servis
K Pasekám 4440
CZ-760 01 Zlín
Tel.: 00420 577 008 550,1
Fax: 00420 577 008 559
<http://www.bandservis.cz>

CZ
K R E S spol. s.r.o.
Cvilínská 325 / 7, Pod Cvilínem
CZ-794 01 Krnov
Tel.: +420 603 891 357
e-mail: zakazky@kres.cz
www.kres.cz

SK
Adresa servisu
Band servis
Paulínska ul. 22
SK-917 01 Trnava
Tel.: 00421 335 511 063
Fax: 00421 335 512 624