

**DEWALT®**

382016 - 36 BAL

**[www.DEWALT.com](http://www.DEWALT.com)**

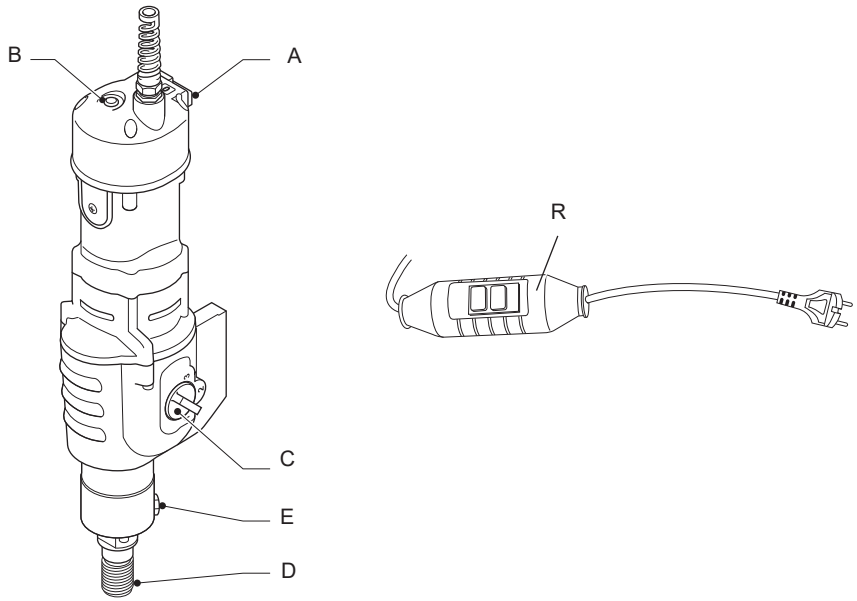
**D21585**

---

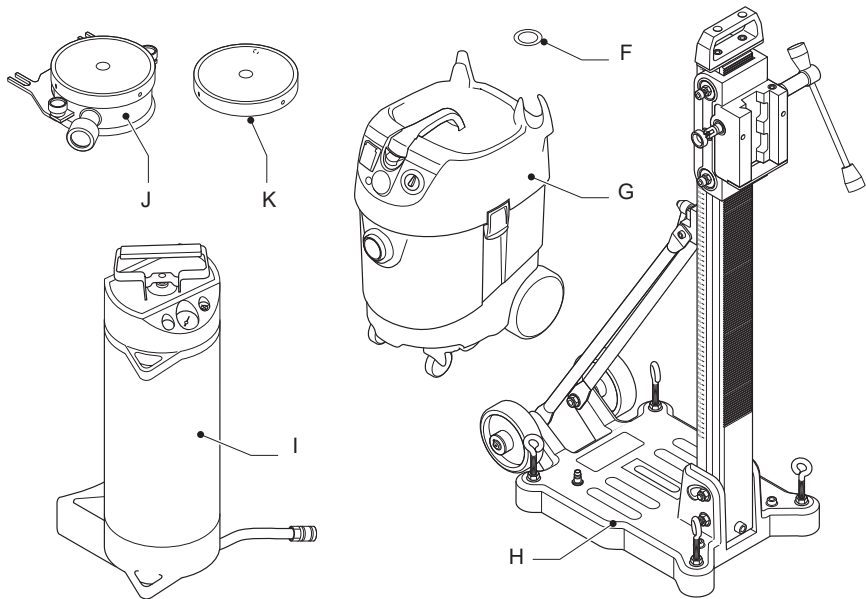
<b>Slovenski</b>	<b>(Prevod originalnih navodil)</b>	<b>4</b>
<b>Hrvatski</b>	<b>(Prijevod izvornih uputa)</b>	<b>13</b>
<b>Srpski</b>	<b>(Prevod originalnog uputstva)</b>	<b>23</b>
<b>Македонски</b>	<b>(Превод на оригиналните упатства)</b>	<b>32</b>

---

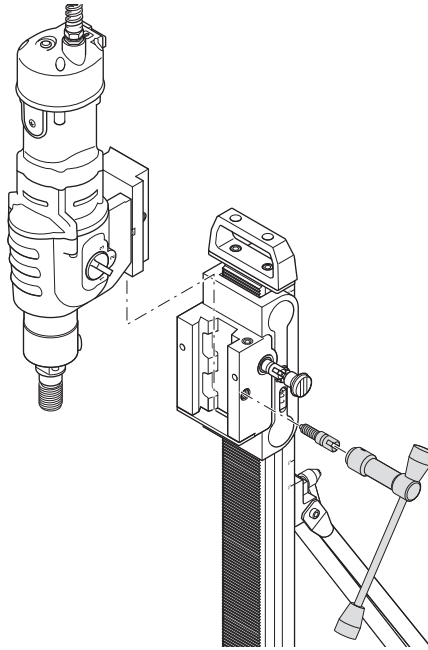
Slika / Slika / Slika / Скица 1



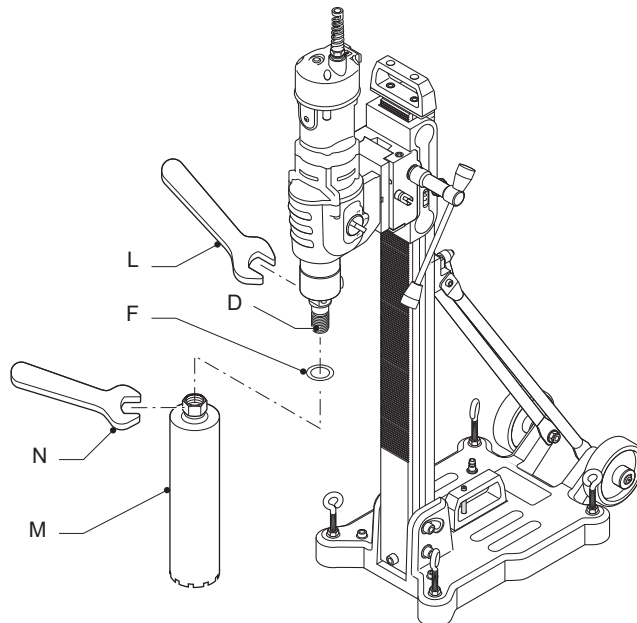
Slika / Slika / Slika / Скица 2



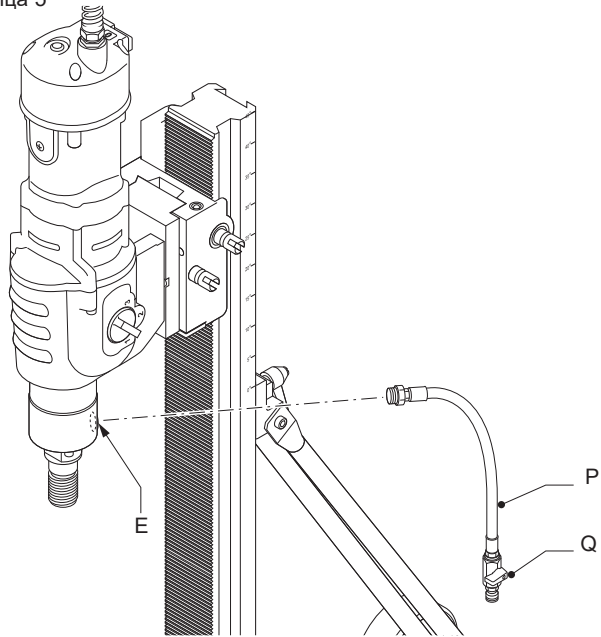
Slika / Slika / Slika / Скица 3



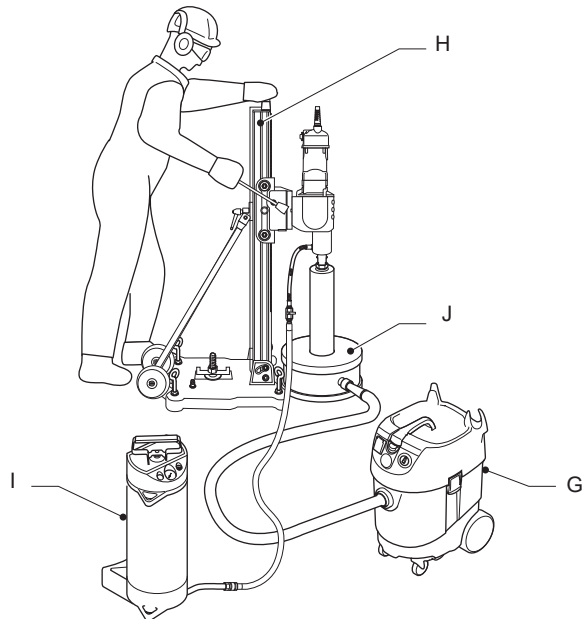
Slika / Slika / Slika / Скица 4



Slika / Slika / Slika / Скица 5



Slika / Slika / Slika / Скица 6



# VRTALNIK Z DIAMANTNIM KRONSKIM NASTAVKOM D21585

## Čestitamo!

Odločili ste se za orodje DEWALT. Na osnovi večletnih izkušenj, inovacij in temeljitega razvoja izdelkov je DEWALT eden najbolj zanesljivih partnerjev na področju električnega orodja.

## Tehnični podatki

		D21585
Napetost	V	230
(le ZK in Irska)	V	230/115
Tip		1
Vhodna moč	W	2.500/2.220
Izhodna moč	W	1.500/1.350

### Št. vrtljajev v prostem teku

1. prestava	min <sup>-1</sup>	0-500
2. prestava	min <sup>-1</sup>	0-1.200
3. prestava	min <sup>-1</sup>	0-2.000

### Št. vrtljajev pod obremenitvijo

1. prestava	min <sup>-1</sup>	0-290
2. prestava	min <sup>-1</sup>	0-760
3. prestava	min <sup>-1</sup>	0-1.280

Navoj vretena 1 1/4" (moški)

Razred zaščite I

Največji dovoljeni tlak vode bari 3

Teža kg 11,2

## ZMOGLJIVOST VRTANJA

### Globina vrtanja v zidove

1. prestava	mm	52-300
2. prestava	mm	52-300
3. prestava	mm	52-250
največja dolžina	mm	400

### Globina vrtanja v beton

1. prestava	mm	52-250
2. prestava	mm	52-200
3. prestava	mm	52-150
največja dolžina	mm	400

Vrednosti tresljajev in hrupa (vektorska vsota treh smeri) skladno z EN61029-1:

L <sub>PA</sub> (raven zvočnega tlaka)	dB(A)	84,3
L <sub>WA</sub> (raven zvočne moči)	dB(A)	97,2
K (raven negotovosti danega zvoka)	dB(A)	3

Vrednost emisije tresljajev a<sub>h</sub> = m/s<sup>2</sup> 2,4

Negotovost K = m/s<sup>2</sup> 2,1

Raven tresljajev v teh tehničnih podatkih je bila izmerjena v skladu s standardiziranim preizkusom, določenim v EN61029, in ga je mogoče uporabiti za medsebojno primerjavo orodij. Uporabiti ga je mogoče za predhodno oceno izpostavljenosti.



**OPOZORILO:** Navedena raven tresljajev predstavlja raven pri glavnih načinih uporabe orodja. Toda, če orodje uporabljate za druge vrste dela, z različnim priborom ali, če ga slabo vzdržujete, so lahko emisije tresljajev drugačne. To lahko znatno poveča raven izpostavljenosti v celotnem obdobju delovanja.

Ocena stopnje izpostavljenosti tresljajem mora vključevati tudi čas, ko je orodje izklopljeno ali ko je prižgano, ampak se ne uporablja. To lahko znatno zmanjša raven izpostavljenosti v celotnem delovnem obdobju.

Seznajte se z dodatnimi varnostnimi ukrepi, da bi zaščitili delavca pred učinki tresljajev. To so npr. vzdrževanje orodja in opreme, vzdrževanje toplote rok, organizacija delovnih postopkov.

### Varovalke:

Evropa orodja 230 V omrežje 10 amperov

Z.K. in Irska 230 V orodja 13 amperov, vhodni vtiči

**OPOMBA:** Ta naprava je namenjena priklopu na električno omrežje z najvišjo dovoljeno impedanco sistema Z<sub>max</sub> 0,28 Ω na točki vmesnika (napajalni enoti) uporabnikovega napajanja.

Uporabnik mora zagotoviti priključitev te naprave samo na napajalni sistem, ki ustreza zgornjim zahtevam. Če je treba, lahko uporabnik prosi elektro-podjetje za podatek o impedanci sistema na vmesniški točki.

## Definicije: Napotki za varno uporabo naprave

Spodnje definicije opisujejo stopnjo resnosti vsakega opozorilnega znaka. Preberite priročnik in bodite pozorni na naslednje simbole.



**NEVARNOST:** Pomeni neposredno nevarno situacijo, ki **bo** če je ne preprečite, povzročila **smrt ali resno poškodbo**.



**OPOZORILO:** Označuje morebitno nevarno situacijo, ki lahko **povzroči smrt ali hude telesne poškodbe, če je ne preprečite**.



**PREVIDNOST:** Označuje morebitno nevarno situacijo, ki **lahko** povzroči **manjše ali zmerne poškodbe, če je ne preprečite**.

**OPOMBA:** Pomeni situacijo, ki **ni povezana s telesno poškodbo**, ampak bi **lahko** povzročila **poškodbo lastnine, če je ne preprečite**.



Pomeni nevarnost električnega udara.



Opozarja na nevarnost požara.

## Izjava EU o skladnosti

DIREKTIVA STROJI



VRTLANIK Z DIAMANTNIM KRONSKIM NASTAVKOM  
D21585

DEWALT izjavlja, da so izdelki, opisani v razdelku **Tehnični podatki** v skladu z:

2006/42/EC, EN61029-1:2009 +A11:2010

Ti izdelki so v skladu tudi z direktivo 2014/30/EU in 2011/65/EU. Za več informacij se povežite s podjetjem DEWALT na naslednjem naslovu, ali glejte zadnjo stran navodil za uporabo.

Podpisani je odgovoren za sestavo tehnične datoteke in daje to izjavo v imenu DEWALT.

Markus Rempel  
Direktor inženiringa  
DEWALT, Richard-Kllinger-Straße 11,  
D-65510, Idstein, Nemčija  
20. 04. 2016



**OPOZORILO:** Da bi zmanjšali tveganje telesnih poškodb, preberite navodila za uporabo.

## Varnostna navodila



**OPOZORILO!** Pri uporabi električnih orodij morate vedno upoštevati osnovne varnostne ukrepe ter tako preprečiti nevarnost požara, električnega udara in telesnih poškodb, vključno z naslednjimi napotki.

Preberite celotna navodila pred začetkom uporabe orodje in shranite navodila.

**SHRANITE TA NAVODILA ZA UPORABO TUDI V PRIHODNJE.**

## Splošni varnostni napotki

### 1. Delovno mesto naj bo vedno čisto.

Natrpni prostori in delovne mize so velikokrat vzrok nezgod.

### 2. Upoštevajte okolico delovnega mesta.

Orodja ne uporabljajte na dežju. Zavarujte orodje pred dežjem in vlago. Delovno območje naj bo dobro osvetljeno. Ne uporabljajte orodja v prisotnosti vnetljivih tekočin in plinov.

### 3. Pazite, da ne povzročite električnega udara.

Izogibajte se telesnemu stiku z ozemljenimi površinami (npr. vodovodna napeljava, radiatorji, štedilniki in hladilniki).

### 4. Ljudje naj se odstranijo iz delovnega območja orodja.

Ne dovolite, da bi se drugi ljudje, še posebej otroci, ki niso vpleteni, dotaknili orodja ali podaljška kabla; vsi ljudje naj se umaknejo iz delovnega območja.

### 5. Shranite orodja, ki jih ne uporabljate.

Če orodja ne uporabljate, ga shranite v suhem, dobro prezračevanem prostoru izven dosega otrok.

### 6. Ne uporabljajte sile pri delu z orodjem.

Orodje bo učinkovitejše, če boste z njim delali v nazivnem območju, za katerega je bil izdelano.

### 7. Uporabljajte pravo vrsto orodja.

Ne preobremenjujte majhnega orodja za opravila, za kateri bi morali uporabiti večja orodja. Ne uporabljajte orodja za dela, za katera niso namenjena, na primer ne uporabljajte krožne žage za žaganje debel ali štorov.

8. **Imejte primerno delovno obleko.**  
Ne nosite ohlapnih oblačil ali nakita, ker se lahko ujamejo v premikajoče se dele orodja. Pri delu na prostem priporočamo uporabo nedrseče obutve. Nosite zaščitno pokrivalo in zavaruje dolge lase.
9. **Uporabite osebno varovalno opremo.**  
Vedno nosite zaščitna očala. Za dela, kjer nastaja prah nosite protiprašno masko.
10. **Priključite napravo za odsesavanje prahu.**  
Če ima naprava priklop na sisteme za odsesavanje in zbiranje prahu, poskrbite, da bodo te naprave pravilno priključene in ustrezno uporabljene.
11. **Pazite, da ne poškodujete električnega kabla.**  
**Ko izvlečete priključni kabel iz omrežne vtičnice primite za vtič in ne vlecite za kabel.** Kabel odmaknite od vročine, olja in ostrih robov.
12. **Pritrdite obdelovanec.**  
Kjerkoli je mogoče, uporabite sponke ali primež in tako pritrdite obdelovanec. Je varneje, kot uporaba rok.
13. **Ne delajte nad glavo.**  
Poskrbite za varno stojišče in na ravnotežje.
14. **Orodje vzdržujte pravilno in skrbno.**  
Ohranjajte rezalno orodje ostro in čisto; tako boste zagotovili varnejše in bolj kakovostno delo. Sledite navodilom za mazanje in zamenjavo nastavkov. V rednih časovnih presledkih preverjajte orodja za poškodbe; poškodovana orodja lahko popravi izključno pooblaščen servisier. Pred uporabo preverite kabelski podaljšek in ga zamenjajte, če je poškodovan. Ročaji morajo biti suhi, čisti in brez madežev olja ali masti.
15. **Izklopite orodja iz vira napajanja.**  
Izklopite orodje iz električnega omrežja, ko orodja ne uporabljate, pred servisiranjem in pred zamenjavo nastavkov, na primer rezil, konic ali nožev.
16. **Odstranite nastavitvene čeljusti in ključce.**  
Navadite se, da pred vsakim vklopom orodja preverite, ali so odstranjeni vsi ključci za nastavitve.
17. **Preprečite neželeni zagon.**  
Pred priklopom orodja na električno omrežje zagotovite, da bo stikalo v položaju "izklop".
18. **Uporabljajte podaljške kablov za uporabo na prostem.**

Če orodje uporabljate na prostem, uporabljajte samo podaljške kabla, ki so primerni za uporabo na prostem in so ustrezno označeni.

19. **Bodite pazljivi.**  
Spremljajte potek svojega dela. Med delom uporabljajte zdravo pamet in ne delajte z orodjem, če ste utrujeni.
20. **Preverite poškodovane dele orodja.**  
Pred nadaljnjo uporabo skrbno preverite orodje in se prepričajte, ali bo delovalo pravilno, in bo lahko opravljajo predvideno delo. Preverite centriranost premičnih delov, spojnih premičnih delov, morebitne polomljene dele, montažo in katere koli druge okoliščine, ki bi lahko vplivale na delovanje orodja. Ščitnik ali drug del, ki je poškodovan lahko zamenja pooblaščen servisier, razen, če ni drugače določeno v tem priročniku. Pokvarjena stikala mora zamenjati pooblaščen servisni center. Ne uporabljajte električnega orodja, če stikalo ne omogoča vklopa in izklopa.



**OPOZORILO!** Uporaba katere koli opreme ali priključkov, ki v teh navodilih ni priporočena, lahko povzroči nevarnost telesnih poškodb.

21. **Orodja naj popravi kvalificiran servisier.**  
To električno orodje izpolnjuje vse varnostne zahteve. Popravila lahko opravlja samo kvalificirani servisier z originalnimi nadomestnimi deli; drugače lahko to povzroči nevarnost poškodb za uporabnika.

## Dodatni varnostni napotki za delo z vrtniki z diamantnim kronskim nastavkom

- **Nastavki, orodja in območje vrtnja se med delom segrejejo.** Če se jih dotikate, nosite rokavice.
- Med vrtnjem nenehno nadzorujte vrtnik z diamantnim kronskim nastavkom.
- Zagotovite, da ne boste prerezali električnih kablov ali vodovoda. Pred vrtnjem preverite s sistemom za odkrivanje teh napeljav.
- Zagotovite, da bo oprema za rezanje trdno pritrjena.
- Pred uporabo stroja preverite vse vijake in jih zategnite.
- Ko vrtate navzdol se prepričajte, ali lahko krona pade varno ne da bi poškodovali ljudi, ki stojijo v bližini.
- Zagotovite, da boste stali na stabilni površini in da bo telo v ravnotežju ves čas, saj boste tako bolje nadzirali odzive zaradi navora.



- *Pred vsako uporabo preverite orodje. Ne uporabljajte orodja, če ima poškodovane električne vtiče, električni kabel, sprožilno stikalo ali kateri koli del ohišja. Stroj naj popravlja pooblaščen servisier.*
- *Orodja ne uporabljajte v vlažnem ali mokrem okolju.*
- *Takoj izklopite stroj, če izteka voda.*
- *Po prekinitvi reza ne vklopite stroja, dokler krone ne morete vrteti prosto.*
- *Vedno izklopite stroj, da bi preprečili nehoteni samodejni zagon. Zapomnite si ta postopek vedno, ko je prekinjeno napajanje ali je vtič odklopljen z orodja.*
- *Če je kronski nastavek zagozden, odklopite orodje od napajanja z elektriko, odstranite vzrok zagozditve in šele nato znova vklopite stroj.*

## Dodana varnostna navodila za vrtalnike z vodno oskrbo

- *Pred uporabo preverite vrtalni kronski nastavek. Nikoli ne uporabljajte poškodovanih kronskih nastavkov.*
- *Uporabljajte le vrtalne kronske nastavke, ki so konstruirani in priporočeni za ta stroj. Vedno upoštevajte najmanjši in največji premer ter dolžino, ki so navedeni v tehničnih podatkih.*
- *Med delom vedno nosite zaščito sluha, ki bo preprečila izgubo sluha.*
- **Nosite zaščitna očala ali drugo zaščito za oči.** *Med vrtnjem odletavajo odkruški. Izvrženi delci materiala lahko povzročijo trajno poškodbo oči.*
- *Med uporabo kronskih nastavkov ali grobega materiala nosite rokavice, da bi zmanjšali poškodbe z ostrimi robovi.*
- *Nosite obutev, ki ne drsi, da bi preprečili poškodbe zaradi spolzkih površin.*
- *Vrtanje s stojalom je dovoljeno le, če vrtate navzdol ali vodoravno. Stojalo mora biti pritrjeno z vijaki (npr. D215825) ali vakuumsko pritrditvijo.*
- *Preverite površino, na katero bo stojalo vrtalnika pritrjeno. Grobe površine lahko občutno zmanjšajo učinkovitost sistema za prisenanje. Površine s prevleko ali laminirane površine se lahko med delom iztrgajo.*
- *Če uporabljate vakuumsko črpalko, nadzirajte pred vrtnjem in med njim, najmanjšo raven vakuuma. Najmanjša raven ne sme biti manjša od 650 mbarov.*
- *Za varno delovanje in vakuumsko pritrditev vrtalni kronski nastavek ne sme biti večji od 82 mm.*

## MOKRO VRTANJE

- *Vedno uporabljajte pripravo za hlajenje z vodo in sistem za zbiranje vode.*
- *Vedno uporabljajte kronske nastavke, namenjen mokremu vrtnju.*
- *Največji tlak vode je 3 bare. V primeru višjega tlaka vode uporabljajte reducirni ventil.*
- *Za hlajenje uporabljajte le čisto vodovodno vodo.*
- *Preprečite vodi, da bi vdrla v motor ali druge električne sestavne dele. Zagotovite, da stikalo na diferenčni tok (PRCD) ni v stiku z vodo.*



**OPOZORILO:** Priporočamo, da uporabite stikalo na diferenčni tok (RCD) do 30 mA.

## Ostala tveganja

Kljub upoštevanju ustreznih varnostnih ukrepov in uporabi varnostnih naprav se določenim nevarnostim ni mogoče izogniti. Mednje spadajo:

- *poškodbe sluha*
- *nevarnost telesnih poškodb zaradi odletavajočih odkruškov*
- *nevarnost opeklin zaradi segrevanja pripomočka med delom*
- *nevarnost telesnih poškodb zaradi dolgotrajnega dela.*

Naslednji dejavniki povečujejo težave pri dihanju:

- *če pri suhem vrtnju ni priključen sesalnik prahu*
- *nezadostno sesanje prahu zaradi onesnaženih izpušnih filtrov*

## Oznake na orodju

Na orodju so nameščeni naslednji piktogrami:



opozorilo za varno uporabo



pred uporabo preberite navodila za uporabo



obvezna uporaba zaščite sluha



obvezna uporaba zaščitnih očal



vedno nosite protiprašno masko



vedno nosite zaščitno obutev



vedno nosite zaščitne rokavice



oskrba z vodo



izbira prestav



uporaba pri zidovih



uporaba pri betonu



ko uporabljate stroj zagotovite, da bo stroj montiran na stojalo. Nikoli ne uporabljajte stroja tako, da ga držite v rokah, ker bo to povzročilo izgubo nadzora in hude telesne poškodbe.

### POLOŽAJ DATUMSKE KODE

Datumska koda, ki vsebuje tudi podatek o letu izdelave, je odtisnjena na ohišju.

Primer:

2016 XX XX

Leto izdelave

### Obseg dobave

Paket vsebuje:

1 stroj z diamantnim kronskega nastavkom

1 napenjalnik z odprtim koncem, 32 mm

1 napenjalnik z odprtim koncem, 41 mm

1 cev s pipo

1 navodila za uporabo

- *Prepričajte se, ali se orodje, sestavni deli in oprema niso poškodovale med prevozom.*
- *Pred začetkom uporabe skrbno in v celoti preberite ta navodila.*

### Opis (sl. 1, 2)



**OPOZORILO:** Nikoli ne predelujte električnega orodja ali njegovih sestavnih delov. Lahko povzročite škodo ali telesne poškodbe.

#### SL. 1

- Stikalo za vklop/izklop
- Signalna lučka LED za opozorilo zoper preobremenitev
- Izbirni prestave
- Vreteno
- Priključek za oskrbo z vodo

#### IZBIRNA OPREMA (SL. 2)

- Komplet bakrenih obročev (5 kosov) D215854
- Sesalnik prahu D27902
- Vrtalno stojalo D215851
- Vodna črpalka D215824
- Obroč za zbiranje vode D215852 (za uporabo z D215851)
- Nadomestna tesnila obroča za zbiranje vode (3 kosi) D215853 (za uporabo z D215852)

#### PREDVIDENA UPORABA

Vrtalnik z diamantnim kronskega nastavkom D21585 je bil konstruiran za mokro vrtanje v materiale za zidove, kot je opeka, betonska opeka itd., ter posebne stisnjene opeke, betonske plošče, armirani beton z diamantnimi kronskega nastavki za mokro vrtanje in oskrbo z vodo. Stroja ni dovoljeno uporabljati za suho vrtanje.

Stroj lahko uporabljate le na vrtalnem stojalu. Stroja ni nikoli dovoljeno uporabljati tako, da ga držite v rokah.

**NE** uporabljajte naprave v mokrih pogojih in ob prisotnosti vnetljivih tekočin ali plinov.

Ti vrtalniki z diamantnim kronskega nastavkom so profesionalno električno orodje.

**NE DOVOLITE** otrokom stika z orodjem. Neizkušeni uporabniki naj orodje uporabljajo s pomočjo nadzornika.

- **Majhni otroci in osebe s posebnimi potrebami.** Naprava ni namenjena, da bi jo brez nadzora uporabljali otroci ali neizkušene osebe.
- Izdelka naj ne uporabljajo osebe (vključno z otroki) z zmanjšanimi fizičnimi, čutnimi ali umskimi sposobnostmi, neizkušene osebe in osebe, ki se želijo naučiti delati z napravo, če jih ne nadzoruje oseba, odgovorna za njihovo varnost. Ne dovolite, da bi bili otroci brez nadzora v prisotnosti orodja.

#### Sklopka za omejevanje navora

To orodje ima sklopko za omejitev navora, ki zmanjšuje maksimalen odziv navora, ki se ob zagotovitvi vrtalnega nastavka prenese na uporabnika. Ta funkcija preprečuje tudi preobremenitev pogonskega mehanizma in električnega motorja. Sklopka za omejitev navora je tovarniško nastavljena in je ni mogoče nastavljati.

## Elektronska zaščita proti preobremenitvi (sl. 1)

Elektronska zaščita proti preobremenitvi zagotavlja dodatno varnost: če tok preseže določeno mejo zasveti opozorilna signalna lučka LED (B) in opozarja, da se je stroj preklopil v način delovanja s preobremenitvijo, če nadaljujete delo z enako ravniyo tlaka. Če upravljavec zmanjša tlak stroja, ser bo elektronsko stikalo preklopilo v normalni način. Če neprekinjeno uporabljate previsoki tlak, de bo stroj samodejno izklopil. S tem preprečite pregrevanje navitij orodja. Stroj bo znova lahko deloval, če je sproščena preobremenitev.

## Toplotna zaščita

Če je stroj deloval dalj časa v stanju preobremenjenosti, bo toplotna zaščita ugasnila motor in ga tako zaščitila. Ko se toplotna zaščita ohladi, bo stroj lahko znova deloval. Čas ohlajanja je odvisen od pregretja motorja in temperature okolja.

## Oskrba z vodo

Vgrajen a priprava za vrtnčenje vode deluje neposredno skozi gred motorja, da bi tako zagotovila hlajenje kronskega nastavka med mokrim vrtnjem.

## Električna varnost

Električni motor je zasnovan samo za eno napetost. Vedno preverite, ali dejanska napetost ustreza napetosti, navedeni na podatkovni plošči.

Orodje DEWALT je ozemljeno (razred I) v skladu z EN61029 zato ozemljitev ni potrebna.



**OPOZORILO:** Enote 115 V morajo delovati prek izolacijskega transformatorja, zaščitenege proti izpadu z ozemljitvenim zaslonom med prvotnim in sekundarnim navitjem.

Če je treba zamenjati kabel ali vtič, ga lahko zamenja le pooblaščen serviser ali usposobljen električar.

## Uporaba kabskega podaljška

Če je potreben podaljšek, uporabite temu namenjen 3-žilni podaljšek, primeren za dovajanje elektrike napravi (glej Tehnični podatki). Najmanjši presek prevodnika je 1,5 mm<sup>2</sup>; največja dolžina pa 30 m.

Če uporabljate kolut, vedno do konca odvijte kabel.

## Zamenjava vtiča električnega kabla (samo za Veliko Britanijo in Irsko)

Če je treba namestiti vtič, storite naslednje:

- stari vtič odvrzite med odpadke v skladu s predpisi;
- priključite rjavo žico na fazni priključek novega vtiča;
- priključite modri vodnik na nevtralni priključek;
- priključite rumeno/zeleno žico na ozemljitveni priključek.

Upoštevajte napotke za vgradnjo vtičev, ki so priloženi kakovostnim vtičem. Priporočena varovalka: 13 A.

## Ujemanje električnega vtiča za 115 V (le Velika Britanija in Irsko)

- Vtič mora montirati usposobljena oseba. Če ste v dvomih, se posvetujte s pooblaščenim serviserjem DEWALT ali kvalificiranim električarjem.
- Vtič mora biti združljiv z BS EN 60309 (BS4343), 16 amperskim, ozemljitvenim stičnim položajem na 4 h.

## Stikalo DI (linijsko zaščitno stikalo na diferenčni tok PRCD) (sl. 1)

Orodje ima stikalo na diferenčni tok (PRCD) (R), ki ščiti uporabnika zoper električni udar, tako, da prekine tokokrog v primeru izgube toka 10 mA ali več. Pri napravah 115 V je nominalna dovoljena izguba toka 6 mA.



**OPOZORILO:** Nikoli ne uporabljajte orodja brez nameščenega stikala na diferenčni tok PRCD. Ne uporabljajte orodja, če stikalo na diferenčni tok PRCD ne deluje pravilno. Za pravilno delovanje stikala na diferenčni tok PRCD mora biti orodje priključeno na ozemljeno stensko vtičnico.

### VKLOP RCD

I = VKLOP (zasveti rdeči LED).

Vklopite stroj (glejte tudi razdelek Vklop in izklop). Za izklop postopajte v obratnem zaporedju.

### TESTIRANJE STIKALA NA DIFERENČNI TOK (RCD)

O = testni gumb: stikalo mora prekiniti tokokrog (stroj se izklopi).



### OPOZORILO:

- Če v testnem načinu stikalo ne prekine tokokroga priporočamo, da enoto pregleda v pooblaščenim serviser DEWALT.

- *Prepovedano je spreminjanje stroja, še posebej je prepovedano odpiranje ali popraviljanje stikala na diferenčni tok (PRCD) ali zamenjava kabla.*
- *Nikoli ne uporabljajte stikala na diferenčni tok (PRCD) kot glavno stikalo. Stikalo na diferenčni tok (PRCD) vklopite le, ko ni pod napetostjo.*

## SESTAVLJANJE IN NASTAVITVE



**OPOZORILO:** Za zmanjšanje nevarnosti poškodb izključite orodje in ga odklopite od vira napajanja, preden nameščate, ali odstranjujete opremo, ali, preden nastavljate ter spreminjate nastavitve in pred popravili. Sprožilno stikalo mora biti v položaju IZKLOP. Nehoteni zagon naprave lahko povzroči poškodbe.

### Nameščanje stroja na stojalo (sl. 3)

Stroj morate namestiti na stojalo D215851 in uporabiti montažni okvir, priložen stojalu.



**OPOZORILO:** Podrobnosti preberite v navodilih za uporabo vrtnega stojala.

1. Montažni okvir namestite na osnovo stroja.
2. Previdno namestite stroj z okvirjem v nosilec okvirja na stojalu, kot je prikazano na sliki.
3. Stroj zavarujte na stojalu tako, da zategnete vijak s podajalno ročico.



**OPOZORILO:** Vrtnik vedno trdno pritrдите, tako da preprečite premikanje.

### Namestitev in odstranitev opreme (sl. 4)

To orodje uporaba kronske nastavke z navojem in adapterje, ki se privijejo neposredno na vreteno (D).

Priporočamo uporabo samo profesionalnega pribora.

1. Za mokro vrtnje izberite ustrezne kronske nastavke.
2. Za montažo upoštevajte proizvajalčeva priporočila ali navodila za uporabo kronskega nastavka. Za namestitev nastavka na vreteno boste morda morali uporabiti adapter.
3. Med vreteno in kronski nastavek obvezno namestite bakreni obroč (F), da bi po uporabi olajšali odstranitev kronskega nastavka.

4. Vreteno pridržite z viličastim ključem (L) in zategnite kronski nastavek (M) z obračanjem viličastega ključa v smeri gibanja urinega kazalca (N).



**OPOZORILO:** Pred začetkom dela se prepričajte, ali je celotni sklop trdno zategnjen.

### Izbirnik treh prestav (sl. 1)

Orodje ima izbirnik treh prestav (C) za spreminjanje razmerja hitrost/navor.

1. Ko se motor popolnoma ustavi, spustite stikalo in izberite zeleni položaj.
2. Vedno poravnajte izbirni z oznakami na ohišju menjalnika.
3. Za izbiro ustrezne prestave pogledjte v tehnične podatke in jo izberite v skladu s premerom kronskega nastavka in materialom, ki ga vrtate.
4. Prestav ne spreminjajte ob polni hitrosti ali med uporabo orodja.

### Priklop na oskrbo z vodo (sl. 5)



**OPOZORILO:**

- *Nikoli ne uporabljajte orodja brez priloženega stikala na diferenčni tok (PRCD).*
- *Vtič ali napajalni kabel sme zamenjati izključno proizvajalec ali njegov pooblaščen servisier.*
- *Voda ne sme priti v stik z električnimi deli orodja in ljudmi v delovnem območju.*

1. Preverite, ali je vodna cev (P) trdno privita v nastavek (E).
2. Zaprite pipo za vodo (Q).
3. Priključite vodno cev na ustrezn sistem za oskrbo z vodo.



**OPOZORILO:** Zagotovite, da bo tlak oskrbe z vodo pod največji tlakom, ki je naveden v tehničnih podatkih.

### Urnvananje pretoka vode (sl. 5)

Pipo za vodo (Q) na cevi za vodo lahko nastavljate za uravnvanje pretoka hladilne vode proti kronskemu nastavku.

1. Za zmanjšanje pretoka obrnite pipo v smeri gibanja urinega kazalca.
2. Za povečanje pretoka obrnite pipo v nasprotni smeri gibanja urinega kazalca.

### Pred uporabo

1. Namestite ustrezno opremo.

2. Označite točko, kjer želite izvrtati luknjo.

## DELOVANJE

### Navodila za uporabo



**OPOZORILO:** Vedno upoštevajte varnostna navodila in ustrezne predpise.



**OPOZORILO:** Za zmanjšanje nevarnosti hudih telesnih poškodb izključite orodje in ga izklopite iz vira napajanja pred izvedbo nastavitvev ali demontažo/ namestitvijo priključkov ali pripomočkov. Sprožilno stikalo mora biti v položaju IZKLOP. Nehoteni zagon naprave lahko povzroči poškodbe.



**OPOZORILO:**

- Za pravilno delovanje zagotovite, da temperatura okolice ni prenizka, da sta orodje in oprema ustrezno vzdrževana in da je kronski nastavek primeren za ta stroj.
- Vedno upoštevajte varnostna navodila in ustrezne predpise.
- Zavedajte se lokacij cevododov in napeljav.
- Ne pritiskajte premočno na orodje. Prekomerni pritisk na orodje ne povečuje hitrosti vrtenja, ampak zmanjšuje učinek orodja in lahko skrajša njegovo življenjsko dobo.

### Pravilni položaj rok (sl. 6)



**OPOZORILO:** Da bi zmanjšali tveganje za nastanek resnih poškodb, **VEDNO** držite roke v pravilnem položaju, kot prikazuje slika.



**OPOZORILO:** Da bi zmanjšali tveganje za nastanek hudih telesnih poškodb, **VEDNO** bodite pripravljeni na možne nenadne spremembe.

Pravilni položaj rok je, ko je ena roka na vrhu vrtalnega stojala in druga na vrtalnem stojalu.

### Vklop in izklop (sl. 1)

Napravo vklopite tako, da premaknete stikalo za vklop/izklop (A) v položaj I.

Orodje izklopite tako, da nastavite stikalo za vklop/izklop (A) v položaj 0.

## Splošni nasveti za vrtenje z diamantnimi kronskimi nastavki



**OPOZORILO:** Upoštevajte proizvajalčeva priporočila za uporabo kronskega nastavka.

**OPOMBA:** Ni treba uporabiti središčne izvrtine.

1. Vključite motor vrtalnika.
2. S podajalno ročico počasi potiskajte opremo v obdelovanec.
3. Na začetku reza uporabite rahli pritisk, da bi lahko oprema izdelala začetni utor.
4. Nadaljujte z zadostnim pritiskom, da bi dosegli rez, ki napreduje gladko. Ne potiskajte s silo.
5. Bodite telo previdni, ko je oprema tik pred prebojem skozi površino, da bi preprečili drobljenje.
6. Po končanem delu in pred izklopom iz vira napajanja vedno izključite orodje.



**OPOZORILO:** Ne mešajte ali žvrkljajte tekočin, ki so označene kot vnetljive.

### Mokro vrtenje

1. Priključite stroj na ustrezn sistem za oskrbo z vodo.
2. Pretok vode nastavite tako, kot je treba.
3. Nadaljujte, kot je opisano zgoraj.



**OPOZORILO:** Če iz drenažne luknje ali obroča prestave začne pritekati vode, takoj ustavite delo in pustite, da stroj popravi pooblaščen servisier.

### VZDRŽEVANJE

Orodje DEWALT je proizvedeno tako, da deluje preko dolgega obdobja z minimalnim vzdrževanjem. Dolgoročno zadovoljivo delovanje je odvisno od pravilne nege in rednega čiščenja orodja.



**OPOZORILO:** Za zmanjšanje nevarnosti poškodb izključite orodje in ga odklopite od vira napajanja, preden nameščate, ali odstranjujete opremo, ali, preden nastavljate ter spreminjate nastavitve in pred popravili. Sprožilno stikalo mora biti v položaju IZKLOP. Nehoteni zagon naprave lahko povzroči poškodbe.

Orodje redno odnesite na preglede k pooblaščenemu servisierju. Ta pregled zajema preverjanje oglenih krtačk, dolivanje olja v ohišju menjalnika in zamenjava tesnilnega obroča ohišja menjalnika.

## Odpravljanje težav

Če naprava ne deluje pravilno, upoštevajte spodnje napotke. Če to ne odpravi težave, se posvetujte s serviserjem.

### Kronski nastavek ne reže

Material je pretrd za kronski nastavek

- Izberite ustrežnejši kronski nastavek (z mehkejšimi segmenti).
- Če je primerno, uporabite mokro vrtnje.

### Segmenti so videti stekleni in loščeni

- Vrtajte v abrazivni material, da bi ponovno razkrili diamantne segmente.

### Izčrpana voda je preveč čista in tekoča

Pretok vode upočasnjuje rezanje in preprečuje, da bi se diamantni segmenti ostrili sami.

- Zmanjšajte pretok vode.

### Hitrost vrtenja ni ustrezna

- Za pravilno hitrost preverite v tehničnih podatkih.

### Na kronskem nastavku se nabira prah

Nabrani prah upočasnjuje hitrost vrtnja.

- Uporabite ustrezno pripravo za odsesavanje prahu.
- Redno izklopite kronske nastavke, da bi odstranili ostanke vrtnja.

### Segmenti in krona sta zažgani

- Povečajte pretok vode.

### Segmenti se obrabljajo prehitro

- Izberite ustrežnejši kronski nastavek (s trdnejšimi segmenti).
- Zmanjšajte pritisk, s katerim pritiskate na kronski nastavek.



## Mazanje

Električno orodje ne zahteva dodatnega mazanja.



## Čiščenje



**OPOZORILO:** Odstranite umazanijo in prah iz glavnega ohišja z izpihovanjem s suhim zrakom, ko opazite, da se prah nabere v in okoli odprtin za zračenje. Med izvajanjem tega postopka nosite odobreno zaščito za oči in masko za obraz.



**OPOZORILO:** Za čiščenje nekovinskih delov orodja nikoli ne uporabljajte kemičnih sredstev ali drugih močnih kemikalij. Take kemikalije lahko oslabijo materiale, iz katerih so izdelani ti deli. Uporabite samo krpo, navlaženo z vodo oz. milnico. Pazite, da voda ne prodre v notranjost orodja; nikoli ne potopite nobenega dela orodja v tekočino.

## Opcijska dodatna oprema



**OPOZORILO:** Ker pripomočki, ki jih ne ponuja DEWALT, s tem izdelkom niso bili testirani, je njihova uporaba lahko nevarna. Da bi zmanjšali možnost poškodbe, z izdelkom uporabljajte samo pripomočke, ki jih priporoča DEWALT.

Če potrebujete več informacij glede ustreznosti dodatne opreme, se obrnite na svojega prodajalca.

### SISTEM IZSESAVANJA PRAHU (SL. 6)

Priprava za izsesavanje prahu D27902 (G) zagotavlja pravilno in varno odvajanje prahu pri vseh vrstah vrtnja. Obroč zbiralnika vode D215852 (J) je potreben za prilagajanje sklopa za mokro vrtnje.

### ČRPALKA ZA VODO (SL. 6)

Odstranjuje drobir iz delovnega območja in hladi kronski nastavek pri mokrem vrtnju, vod a črpalka D215824 (I) zagotavlja tudi oskrbo z vodo, kjer glavna oskrba z vodo ni na voljo.

### VRTALNO STOJALO (SLIKA 6)

Vrtalno stojalo D215851 (H) omogoča hitro nastavitve za stacionarno uporabo vrtalnika z diamantnim kronskim nastavkom.



**OPOZORILO:** NE UPORABLJAJTE stojala z vakuumsko črpalko na stenah ali stropu.

## Varovanje okolja



Ločeno zbirajte odpadke. Orodij in baterij, označeni s tem simbolom, ne odstranjujte skupaj z drugimi gospodinjskimi odpadki.

Orodje in baterija vsebuje materiale, ki jih je mogoče znova uporabiti ali reciklirati; s predelavo rabljenih proizvodov bomo zmanjšali potrebo po novih proizvodih. Električne izdelke in baterije reciklirajte v skladu s krajevnimi predpisi. Za dodatne podrobnosti obiščite spletno stran [www.2helpU.com](http://www.2helpU.com).

# STROJ ZA DIJAMANTNO BUŠENJE

## D21585

### Čestitamo!

Odabrali ste alat tvrtke DEWALT. Godine iskustva, od razvoja proizvoda do inovativnosti, učinile su tvrtku DEWALT jednim od najpouzdanijih partnera za korisnike profesionalnih električnih alata.

### Tehnički podaci

		D21585
Napon	V	230
(samo za U.K. i Irsku)	V	230/115
Tip		1
Ulazna snaga	W	2.500/2.220
Izlazna snaga	W	1.500/1.350
Brzina bez opterećenja		
1. brzina	min <sup>-1</sup>	0–500
2. brzina	min <sup>-1</sup>	0–1,200
3. brzina	min <sup>-1</sup>	0–2,000
Brzina s opterećenjem		
1. brzina	min <sup>-1</sup>	0–290
2. brzina	min <sup>-1</sup>	0–760
3. brzina	min <sup>-1</sup>	0–1,280
Navoj osovine		1 1/4" (muški)
Razred zaštite		I
Maks. tlak vode	bar	3
Masa	kg	11,2
<b>KAPACITETI BUŠENJA</b>		
Raspon bušenja u zidu		
1. brzina	mm	52-300
2. brzina	mm	52-300
3. brzina	mm	52-250
Maksimalna duljina	mm	400
Raspon bušenja u betonu		
1. brzina	mm	52-250
2. brzina	mm	52-200
3. brzina	mm	52-150
Maksimalna duljina	mm	400

Vrijednosti buke i vrijednosti vibracija (troosni vektorski zbroj) prema EN61029-1:

$L_{PA}$ (razina emisije zvučnog tlaka)	dB(A)	84,3
$L_{WA}$ (razina zvučne snage)	dB(A)	97,2
K (nesigurnost za danu razinu zvuka)	dB(A)	3

Vrijednost emisija vibracija $a_h$ =	m/s <sup>2</sup>	2,4
Nesigurnost K =	m/s <sup>2</sup>	2,1

Vibracije navedene na ovom informacijskom listu izmjerene su u skladu sa standardiziranim ispitivanjem opisanim u dokumentu EN61029 i mogu se upotrijebiti za međusobno uspoređivanje alata. Može se koristiti za preliminarno procjenjivanje izloženosti.



**UPOZORENJE:** Deklarirane vibracije odnose se na glavne primjene alata. Međutim, ako se alat koristi u drugim primjenama, s drugim nastavcima ili ako je loše održavan, razine vibracija mogle bi se razlikovati. To može značajno povećati razinu izloženosti tijekom ukupnog vremena upotrebe.

Pri procjeni razine izloženosti vibracijama potrebno je uzeti u obzir vrijeme tijekom kojeg je alat isključen i vrijeme dok je uključen, ali se ne upotrebljava za izvođenje radova. To može značajno smanjiti razinu izloženosti tijekom ukupnog vremena upotrebe.

Provjerite dodatne sigurnosne mjere za zaštitu korisnika od učinaka vibracija, kao što su: održavanje alata i pribora, održavanje ruku toplima, organizacija radnih procedura i sl.

#### Osigurajući:

Europa	230 V za alate	10 ampera, mreža
U.K. i Irsku	230 V alati	13 ampera, u utikačima

**NAPOMENA:** Ovaj uređaj namijenjen je priključivanju na sustave napajanja s najvećom dopuštenom impedancijom sustava  $Z_{max}$  od 0,28  $\Omega$  u priključnoj točki (prespojna kutija) korisnikovog napajanja.

Korisnik se mora pobrinuti da uređaj bude priključen na napajanje koje ispunjava prethodni zahtjev. Ako je to potrebno, korisnik može od dobavljača električne energije zatražiti podatke o impedanciji sustava u priključnoj točki.

## Definicije: Sigurnosne smjernice

Definicije navedene u nastavku opisuju razinu ozbiljnosti svih upozorenja. Pročitajte priručnik i obratite pažnju na ove simbole.



**OPASNOST:** Označava neposrednu rizičnu okolnost koja će, ako se ne izbjegne, **rezultirati ozbiljnim ozljedama ili smrću.**



**UPOZORENJE:** Označava potencijalno rizičnu okolnost koja, ako se ne izbjegne, **može rezultirati ozbiljnim ozljedama ili smrću.**



**OPREZ:** Označava potencijalno rizičnu okolnost koja, ako se ne izbjegne, **može rezultirati manjim ili srednjim ozljedama.**

**NAPOMENA:** Naznačuje praksu koja nije vezana uz tjelesne ozljede, a ako se ne izbjegne, **može rezultirati materijalnom štetom.**



Označava opasnost od strujnog udara.



Označava opasnost od požara.

## Deklaracija o usklađenosti EZ-a

DIREKTIVA O STROJEVIMA



STROJ ZA DIJAMANTNO BUŠENJE  
D21585

DEWALT izjavljuje da su proizvodi opisani u odjeljku **Tehnički podaci** usklađeni s direktivama:

2006/42/EZ, EN61029-1:2009+A11:2010.

Ovi proizvodi također su usklađeni s direktivama 2014/30/EU i 2011/65/EU. Za dodatne informacije kontaktirajte s tvrtkom DEWALT putem sljedeće adrese ili pogledajte prilog na kraju priručnika.

Dolje potpisani je odgovoran za usklađenost tehničke dokumentacije i ovu izjavu iznosi u ime tvrtke DEWALT.

Markus Rompel  
direktor inženjeringa  
DEWALT, Richard-Klinger-Straße 11,  
D-65510, Idstein, Germany  
20.4.2016.



**UPOZORENJE:** Pročitajte priručnik s uputama kako biste smanjili rizik od ozljeda.

## Sigurnosne upute



**UPOZORENJE!** Tijekom korištenja električnih alata uvijek se pridržavajte osnovnih sigurnosnih mjera kako biste smanjili rizik od požara, električnog udara i osobne ozljede. Ovo obuhvaća sigurnosne mjere navedene u daljnjem tekstu.

Prije prve upotrebe ovog proizvoda pročitajte sve upute, a upute čuvajte.

**OVAJ PRIRUČNIK ČUVAJTE ZA SLUČAJ POTREBE**

## Opća sigurnosna pravila

### 1. Radno područje održavajte čistim.

Zakrčeni prostori i radne površine prizivaju nezgode.

### 2. Imajte na umu radno okruženje.

Alat ne izlažite kiši. Alate ne upotrebljavajte u vlažnim ili mokrim uvjetima. Radno mjesto održavajte dobro osvijetljenim. Nemojte upotrebljavati alat u blizini zapaljivih tekućina i plinova.

### 3. Zaštita od električnog udara.

Izbjegavajte fizički kontakt s uzemljenim površinama (poput cijevi, radijatora, metalnih okvira i hladnjaka).

### 4. Udaljite druge osobe.

Osobama koje nisu uključene u radove, a osobito djeci, ne dopuštajte dodirivanje alata ili produžnog kabela i držite ih podalje od radnog područja.

### 5. Spremite alate kad nisu u upotrebi.

Kad nisu u upotrebi, alati moraju biti pohranjeni na suho mjesto i sigurno zaključani, izvan dosega djece.

### 6. Ne preopterećujte alat.

Alat će raditi bolje i sigurnije ako ga ne preopterećujete.

### 7. Upotrijebite pravilan alat.

Ne forsirajte male alate u poslovima koji se obavljaju težim alatom. Alate ne upotrebljavajte u svrhe za koje nisu predviđeni. Primjerice, kružnu pilu ne upotrebljavajte za piljenje grana ili stabala.

### 8. Nosite odgovarajuću odjeću.

Ne nosite labavu odjeću ili nakit jer ih pokretni dijelovi mogu zahvatiti. Tijekom rada na otvorenom preporučuje se korištenje



sigurnosnih cipela protiv klizanja. Prekrijite dugu kosu kako biste je zaštitili.

#### 9. Koristite zaštitnu opremu.

Uvijek koristite zaštitne naočale. Koristite masku za lice ili masku protiv prašine ako se tijekom upotrebe alata stvara prašina.

#### 10. Priključite opremu za odvođenje prašine.

Ako je alat isporučen za priključivanje opreme za odvođenje i prikupljanje prašine, osigurajte njezino pravilno priključivanje i primjenu.

#### 11. Kabel ne upotrebljavajte za nepredviđene namjene.

**Utikače nikad ne isključujte iz električne utičnice povlačenjem kabela.** Kabel držite podalje od izvora topline, ulja i oštih rubova.

#### 12. Osigurajte radni materijal.

Kad god je to moguće za pridržavanje radnog materijala upotrijebite stezaljke ili klješta. To je sigurnije nego upotrijebiti ruku.

#### 13. Ne posežite predaleko.

Pazite na ravnotežu i zauzmite stabilan položaj.

#### 14. Alat održavajte uz potrebnu brigu.

Rezne dijelove alata održavajte oštrima i čistima radi boljeg i sigurnijeg rada. Sljedite upute za podmazivanje i izmjenu dodatne opreme. Alat periodički pregledavajte i neka se u slučaju oštećenja servisira u ovlaštenom servisu. Periodično provjeravajte produžne kabele i zamijenite oštećene. Drške održavajte tako da budu suhe, čiste te bez ulja i masti.

#### 15. Alate isključite iz napajanja.

Alate isključite iz električnog napajanja kad nisu u upotrebi, kao i prije servisiranja ili izmjene dodatne opreme kao što su pile, nastavci i rezači.

#### 16. Uklonite ključeve za prilagođavanje.

Naviknite se provjeravati jesu li ključevi za prilagođavanje uklonjeni s alata prije njegovog uključivanja.

#### 17. Izbjegavajte nepredviđeno pokretanje alata.

Provjerite je li prekidač u isključenom položaju prije uključivanja.

#### 18. Koristite produžne kabele za rad na otvorenom.

Ako se alat upotrebljava na otvorenom, upotrijebite isključivo produžne kabele namijenjene upotrebi na otvorenom i odgovarajuće označene.

#### 19. Budite na oprezu.

Pazite što radite. Upotrijebite zdravi razum i ne upravljajte alatom kada ste umorni.

#### 20. Provjerite moguća oštećenja dijelova.

Prije buduće uporabe trebate pažljivo provjeriti alat kako biste utvrdili njihov ispravan rad i ispunjavanje predviđene namjene. Provjerite poravnane i savijenost pokretnih dijelova, napuknuća dijelova, ugradnju ili bilo kakva druga stanja koja mogu utjecati na rad alata. Oštećeni štitnik ili bilo koji drugi dio mora pravilno popraviti ili zamijeniti ovlaštenu servis, osim ako je drugačije navedeno u ovom priručniku. Neispravni prekidači moraju se zamijeniti u ovlaštenom servisu. Ne upotrebljavajte alat ako se prekidač ne može prebaciti u isključeni ili uključeni položaj.



**UPOZORENJE!** Uporaba bilo kojeg nepreporučenog pribora koji nije opisan u ovom priručniku može predstavljati opasnost od tjelesnih ozljeda.

#### 21. Neka vaš alat popravi kvalificirana osoba.

Ovaj električni alat usklađen je s važećim sigurnosnim propisima. Popravke smije obavljati samo kvalificirano osoblje primjenom originalnih rezervnih dijelova, u suprotnom može doći do opasnih situacija.

### Dodatne posebne sigurnosne upute za dijamantne bušilice

- **Nastavci, alati i područje bušenja zagrijevaju se tijekom rada.** Pri dodirivanju nosite zaštitne rukavice.
- Upotrebljavajte dijamantnu bušilicu pod stalnim nadzorom.
- Pazite da ne režete kroz električne vodove i plinske ili vodoopskbnne cijevi. Upotrijebite sustave za njihovo otkrivanje prije bušenja.
- Osigurajte da rezni pribor bude odgovarajuće postavljen.
- Provjerite sve vijke i čvrsto ih zategnite prije uporabe stroja.
- Kada bušite prema dolje, osigurajte da jezgra može sigurno pasti bez ozljeđivanja osobe koja stoji dolje.
- Osigurajte da stojite na stabilnoj površini i uvijek zadržite ravnotežu tijela za bolji nadzor nad reakcijskim momentom.
- Pregledajte stroj prije svake uporabe. Ne upotrebljavajte stroj ako postoje kvarovi na glavnom utikaču, strujnom kabeu, prekidaču okidača ili bilo kojem dijelu kućišta. Stroj smije popravljati samo ovlaštenu servisera.

- *Ne upotrebljavajte stroj na vlažnom ili mokrom mjestu.*
- *Odmah isključite stroj ako postoji propuštanje vode.*
- *Nakon prekida rezanja ne uključujte stroj dok se jezgra ne bude mogla slobodno okretati.*
- *Uvijek isključite alat da spriječite slučajno samopokretanje stroja. Posebno zapamtite ovaj postupak nakon prekida strujnog napajanja ili odspajanja utikača s mrežnog izlaza.*
- *U slučaju zaglavljenog jezgrenog nastavka odspojite stroj sa strujnog napajanja i uklonite razlog zaglavlivanja prije nego što ponovno uključite stroj.*

## Dodate sigurnosne upute za bušilice na opskrbu vodom

- *Prije uporabe provjerite jezgrene nastavke za bušenje. Nikada ne upotrebljavajte oštećene ili izobličene jezgrene nastavke.*
- *Upotrebljavajte samo jezgrene nastavke za bušenje koji su projektirani i preporučeni za ovaj stroj. Uvijek uzmite u obzir minimalni i maksimalni promjer te duljine navedene u tehničkim podacima.*
- *Uvijek upotrijebite zaštitu sluha da smanjite opasnost od uvjetovanog gubitka sluha.*
- *Upotrijebite zaštitne naočale ili drugu vrstu zaštite za oči. Komadići materijala mogu letjeti tijekom bušenja. Leteći komadići mogu uzrokovati trajno oštećenje vida.*
- *Nosite rukavice kada rukujete jezgrenim nastavcima ili grubim materijalom da smanjite ozljede uzrokovane ostrim rubovima.*
- *Upotrijebite protukliznu obuću da spriječite ozljede na klizavim površinama.*
- *Bušenje s postoljem dopušteno je samo prema dolje ili vodoravno. Postolje se treba fiksirati vijcima (npr. D215825) ili fiksiranjem vakuumom.*
- *Provjerite površinu na koju trebate fiksirati bušilicu. Gruba površina može značajno smanjiti učinkovitost usisnog sustava. Obložena ili laminirana površina može se povući van za vrijeme rada.*
- *Pratite minimalnu razinu vakuumu prije i tijekom radnje bušenja kada upotrebljavate vakuumsku pumpu. Minimalna razina ne treba biti manja od 650 mbar.*
- *Za siguran rad i fiksiranje vakuumom promjer jezgre za bušenje ne treba biti veći od 82 mm.*

## MOKRO BUŠENJE

- *Uvijek upotrijebite uređaj za hlađenje vodom i sustav za skupljanje vode.*
- *Uvijek upotrijebite jezgrene nastavke projektirane za mokro bušenje.*
- *Maksimalni tlak vode iznosi 3 bara. Upotrebljavajte ventil za ispuštanje tlaka u slučaju višeg tlaka vode.*
- *Upotrebljavajte samo vodu iz slavine u svrhu hlađenja.*
- *Spriječite da voda prodre u motor ili druge električne komponente. Osigurajte da PRCD ne dođe u kontakt s vodom.*



**UPOZORENJE:** Preporučujemo upotrebu diferencijalne sklopke deklarirane strujne snage od 30 mA ili manje.

## Stalno prisutni rizici

Usprkos primjenjivanju važećih sigurnosnih propisa i sigurnosnih uređaja, određene stalno prisutne rizike nije moguće izbjeći. To su:

- Oštećenje sluha.
- Rizik od tjelesnih ozljeda uslijed letećih čestica.
- Rizik od opekotina uslijed zagrijavanja pribora tijekom rada.
- Rizik od ozljeda uslijed duge upotrebe.

Sljedeći čimbenici povećavaju opasnost kod udisanja:

- Uređaj za odvođenje prašine nije priključen tijekom suhog rada.
- Nedovoljno odvođenje prašine uzrokovano neočišćenim izlaznim filterima.

## Oznake na alatu

Na alatu su prikazani sljedeći simboli:



Upozorenje o sigurnoj uporabi



Prije uporabe pročitajte priručnik s uputama.



Koristite zaštitu za sluh.



Koristite zaštitu za oči.



Uvijek nosite masku za prašinu.



Uvijek upotrebljavajte zaštitne naočale.



Uvijek upotrebljavajte zaštitne rukavice.



Opskrba vodom



Odabir brzine



Primjene u zidu



Primjene u betonu



Kada upotrebljavate stroj, osigurajte da ugradite stroj na postolje. Nikada ne upotrebljavajte stroj tako da ga držite rukama zato što to dovodi do gubitka kontrole i teške ozljede.

### POLOŽAJ DATUMSKE OZNAKE

Datumska oznaka, koja sadrži i godinu proizvodnje, ispisana je na kućištu motora.

Primjer:

2016 XX XX

Godina proizvodnje

### Sadržaj paketa

U paketu se nalazi:

- 1 Stroj za dijamantno bušenje
- 1 Zatezač otvorenog kraja, 32 mm
- 1 Zatezač otvorenog kraja, 41 mm
- 1 Jedno crijevo sa slavinom
- 1 Priručnik s uputama
  - *Alat, dijelove i pribor provjerite radi eventualnih oštećenja nastalih tijekom transporta.*
  - *Temeljito proučite ovaj priručnik i upoznajte se s njime prije same upotrebe alata.*

### Opis (sl. 1, 2)



**UPOZORENJE:** Nikad ne mijenjajte električni alat ili bilo koji njegov dio. Može doći do oštećenja ili ozljeda.

#### SL. 1

- A. Prekidač za uključivanje/isključivanje
- B. LED lampica indikatora za upozorenje o preopterećenju
- C. Birač tri brzine
- D. Osovina
- E. Nastavak za opskrbu vodom

### OPCIJA PRIBORA (SL. 2)

- F. D215854 Komplet bakrenih prstenova (5 kom)
- G. D27902 Uređaj za odvođenje prašine
- H. D215851 Postolje za bušenje
- I. D215824 Pumpa za vodu
- J. D215852 Prsten za skupljanje vode (za uporabu s D215851)
- K. D215853 Rezervna brtva za prsten za skupljanje vode (3 kom) (za uporabu s D215852)

### NAMJENA

Vaš stroj za dijamantno bušenje D21585 projektiran je za mokro bušenje u zidarskim materijalima kao što su opeka, blokova troske itd. te gotovi blokovi, kameni beton i armirani beton s mokrim nastavcima dijamantne jezgre i opskrbom vodom. Stroj se ne smije upotrebljavati za suho bušenje.

Stroj se smije upotrebljavati samo na postolju za bušenje.

Stroj se nikada ne smije upotrebljavati tako da se drži rukama.

**NEMOJTE** koristiti u vlažnim uvjetima ni u blizini zapaljivih tekućina ili plinova.

Ovi dijamantni nastavci profesionalni su električni alati.

**NE** dopustite djeci da dolaze u dodir s alatom. Neiskusni korisnik mora biti pod nadzorom pri uporabi ovog alata.

- **Malena djeca i nemoćne osobe.** Ovaj uređaj nije namijenjen upotrebi od strane djece ili nemoćnih osoba bez nadzora.
- Ovaj proizvod nije namijenjen upotrebi od strane osoba sa smanjenim fizičkim, osjetilnim ili mentalnim sposobnostima (uključujući i djecu) ili osoba s nedostatkom iskustva ili znanja, osim ako ih osoba zadužena za njihovu sigurnost nadzire. Djecu se nikad ne smije ostaviti samu uz ovaj proizvod.

### Spojka za ograničavanje momenta

Ovaj je alat opremljen spojkom za ograničavanje momenta koja smanjuje najveću reakciju zakretnog momenta koja se prenosi na rukovatelja u slučaju zaglavljivanja nastavka za bušenje. Ta značajka dodatno sprječava zaglavljivanje zupčanika i elektromotora. Spojka za ograničavanje momenta je tvornički postavljena i ne može se prilagođavati.

## Elektronička zaštita od preopterećenja (sl. 1)

Elektronička zaštita od preopterećenja pruža dodatnu sigurnost: Ako struja dosegne određenu granicu, LED lampica indikatora za upozorenje (B) svijetli kako bi upozorila da se stroj prebacuje u način rada s preopterećenjem ako se rad nastavi na istoj razini tlaka. Smanjeni radni tlak na stroju odvodi do toga da se elektronika vraća u uobičajeni način rada.

Ako se nastavi primjenjivati tlak preopterećenja, stroj se isključuje. Na taj se način izbjegava pregrijavanje zavojnica motora. Stroj ponovno radi kada se ukloni opterećenje.

## Toplinska zaštita

Nakon što je stroj dulje vrijeme radio pod preopterećenjem, toplinska zaštita isključuje stroj da zaštiti motor. Stroj će ponovno raditi kada se ohladi toplinska zaštita. Vrijeme hlađenja ovisi o pregrijavanju motora i okolnoj temperaturi.

## Opskrba vodom

Integrirana vodena osovina radi izravno preko okna motora kako bi osigurala trajno hlađenje jezgrenog nastavka pri mokrom bušenju.

## Zaštita od električne struje

Elektromotor je projektiran za samo jedan napon. Uvijek provjerite odgovara li električno napajanje naponu navedenom na opisnoj oznaci.

Vaš DEWALT alat (razred I) dvostruko je izoliran u skladu s normom EN61029; stoga žica uzemljenja nije potrebna.



**UPOZORENJE:** *alate s napajanjem od 115 V upotrebljavajte putem izolacijski osiguranog transformatora koji između primarnog i sekundarnog navoja ima zaštitu uzemljenja.*

U slučaju potrebe za zamjenom kabela ili utikača, alat smije servisirati isključivo ovlašteni servis ili kvalificirani električar.

## Upotreba produžnog kabela

Ako je potreban produžni kabel, upotrijebite odobreni trožilni produžni kabel koji je pogodan za ulaznu snagu ovog alata (pogledajte Tehničke podatke). Najmanja debljina vodiča je 1,5 mm<sup>2</sup>, a najveća duljina 30 m.

U slučaju upotrebe kabela na kolutu, kabel uvijek potpuno odmotajte.

## Zamjena strujnog utikača (samo za U.K. i Irsku)

*Ako je potrebno postaviti novi strujni utikač:*

- Na siguran način zbrinite stari utikač.
- Smeđi vodič spojite na fazni priključak u utikaču.
- Plavi vodič spojite na neutralni priključak u utičnici.
- Spojite žuti/zeleni vodič na priključak uzemljenja.

*Slijedite upute za ugradnju isporučene uz utikač dobre kvalitete. Preporučeni osigurač: 13 A.*

## Postavljanje električnog utikača na jedinice od 115 V (samo za U.K. i Irsku)

- Utikač mora postaviti stručna osoba. Ako imate poteškoća, kontaktirajte s ovlaštenim servisom tvrtke DEWALT ili kvalificiranim tehničarom.
- Postavljeni utikač mora biti usklađen s direktivom BS EN 60309 (BS4343), 16 A, a priključak za uzemljenje na položaju 4 sata.

## Sklopka za diferencijalnu struju (linijski osigurač PRCD) (sl. 1)

Stroj ima prienosnu sklopku za diferencijalnu struju (PRCD) (R) koja štiti korisnika od strujnog udara tako što prekida krug kada se zabilježi struja curenja od 10 mA ili veća. Za jedinice od 115 V procijenjena struja curenja iznosi 6 mA.



**UPOZORENJE:** *Nikada ne upotrebljavajte stroj bez PRCD-a. Ne upotrebljavajte stroj ako PRCD ne radi pravilno. Kako bi PRCD radio, stroj mora biti priključen na uzemljenu zidnu utičnicu.*

### DA UKLJUČITE RCD

I = UKLJUČIVANJE (crvena LED lampica svijetli).

Uključite stroj (vidi i odlomak Uključivanje i isključivanje).

Da ga isključite, postupite tako da primijenite obrnuti redoslijed.

### DA ISPITATE RCD

O = gumb za ispitivanje: sklopka mora prekinuti krug (stroj se isključuje).



### UPOZORENJE:

• *Ako u probnom načinu rada sklopka ne prekine krug, preporučujemo da jedinicu pregleda ovlašteni DEWALT serviser.*

- Nije dopušteno obavljanje izmjena na stroju, a posebno nije dopušteno otvaranje PRCD-a ili popravak ili zamjena kabela.
- Nikada ne upotrebljavajte PRCD kao glavnu sklopku. Uvijek uključite PRCD u uvjetima bez opterećenja.

## SASTAVLJANJE I PODEŠAVANJE



**UPOZORENJE:** Kako biste smanjili opasnost od ozljeda, isključite stroj i odvojite ga od izvora napajanja prije postavljanja ili uklanjanja nastavaka, prije izvođenja bilo kakvih prilagođavanja, promjena položaja ili popravaka. Provjerite je li okidač u isključenom položaju. Nehotično uključivanje alata može uzrokovati ozljede.

### Postavljanje bušilice na postolje (sl. 3)

Stroj se mora postaviti na postolje D215851 pomoću montažnog nosača isporučenog s postoljem.



**UPOZORENJE:** Također vidi priručnik o postolju za bušenje.

1. Postavite montažni nosač na bazu stroja.
2. Pažljivo stavite stroj s nosačem na držač nosača na postolju prema prikazu.
3. Pričvrstite stroj na postolje tako da zategnete vijak ručicom za punjenje.



**UPOZORENJE:** Bušilicu uvijek čvrsto ugradite kako biste spriječili njezino pomicanje.

### Postavljanje i uklanjanje pribora (sl. 4)

Ovaj alat primjenjuje navojne jezgrene nastavke i adaptere koji se navijaju izravno na osovinu (D).

Preporučuje se korištenje isključivo profesionalnih dodataka.

1. Odaberite odgovarajući jezgreni nastavak za mokro bušenje.
2. Slijedite preporuke o jezgrenom nastavku ili preporuke proizvođača za ugradnju pribora. Možda ćete trebati adapter da postavite nastavak na osovinu.
3. Osigurajte da ste postavili bakreni prsten (F) između osovine i jezgrenog nastavka da olakšate uklanjanje jezgrenog nastavka nakon uporabe.
4. Držite osovinu primjenom ključa otvorenog kraja (L) i zategnite jezgreni nastavak (M) tako da ga okrećete u smjeru kazaljke na satu primjenom ključa otvorenog kraja (N).



**UPOZORENJE:** Osigurajte da cijeli sklop bude čvrst prije početka rada.

### Birač tri brzine (sl. 1)

Alat ima birač tri brzine (C) za promjenu omjera brzine/momenta.

1. Pustite sklopku da odaberete traženi položaj nakon što se motor potpuno zaustavio.
2. Uvijek poravnajte birač s oznakama na kućištu mjenjača brzine.
3. Vidi tehničke podatke da odaberete odgovarajuću brzinu u skladu s promjerom jezgrenog nastavka i materijalom koji trebate bušiti.
4. Ne mijenjate brzine pri punoj brzini ili tijekom uporabe.

### Priključivanje na opskrbu vodom (sl. 5)



**UPOZORENJE:**

- Nikada ne upotrebljavajte alat bez PRCD-a isporučenog s alatom.
- Zamjenu utikača ili kabel za napajanje uvijek mora obaviti proizvođač alata ili njegov servis.
- Držite vodu daleko od električnih dijelova alata i daleko od osoba u radnom području.

1. Provjerite da je crijevo za vodu (P) čvrsto zategnuto na priključak (E).
2. Zatvorite slavinu za vodu (Q).
3. Priključite crijevo za vodu na odgovarajući sustav za opskrbu vodom.



**UPOZORENJE:** Osigurajte da tlak opskrbe vodom bude ispod maks. tlaka navedenog u tehničkim podacima.

### Regulacija protoka vode (sl. 5)

Slavina za vodu (Q) na crijevu za vodu može se namjestiti da se regulira protok rashladne vode prema jezgrenom nastavku.

1. Da smanjite protok, okrećite slavinu u smjeru kazaljke na satu.
2. Da povećate protok, okrećite slavinu u smjeru suprotnom od kazaljke na satu.

### Prije rada

1. Ugradite odgovarajući pribor.
2. Označite točku na kojoj želite izbušiti rupu.

## UPOTREBA

### Upute za upotrebu



**UPOZORENJE:** *Uvijek se pridržavajte sigurnosnih uputa i važećih propisa.*



**UPOZORENJE:** *Da biste smanjili opasnost od ozbiljnih ozljeda, isključite alat i odvojite ga od izvora napajanja prije izvođenja bilo kakvih prilagođavanja ili postavljanja/uklanjanja dodataka ili pribora. Provjerite je li okidač u isključenom položaju. Nehotično uključivanje alata može uzrokovati ozljede.*



**UPOZORENJE:**

- *Za odgovarajuću funkciju osigurajte da temperatura okruženja ne bude preniska, da su stroj i pribor dobro održavani i da je veličina jezgrenog nastavka prikladna za ovaj stroj.*
- *Uvijek se pridržavajte sigurnosnih uputa i važećih propisa.*
- *Upoznajte se s rasporedom cjevovoda i ožičenja.*
- *Na alat primijenite isključivo lagani pritisak. Prevelika sila ne ubrzava bušenje, nego smanjuje učinkovitost alata i može skratiti njegov životni vijek.*

### Pravilan položaj ruku (sl. 6)



**UPOZORENJE:** *Da biste smanjili opasnost od ozbiljnih ozljeda, UVIJEK koristite prikazan pravilan položaj ruku.*



**UPOZORENJE:** *Da biste smanjili opasnost od ozbiljnih ozljeda, UVIJEK čvrsto pridržavajte kao mjeru opreza u slučaju nagle reakcije.*

Pravilan položaj ruku je kada jednom rukom držite vrh postolja za bušenje, a drugom rukom držite ručku postolja.

### Uključivanje i isključivanje (sl. 1)

Da uključite alat, postavite prekidač za uključivanje/isključivanje (A) u položaj I.

Da isključite alat, postavite prekidač za uključivanje/isključivanje (A) u položaj 0.

## Opći savjeti za bušenje dijamananim jezgrenim nastavcima



**UPOZORENJE:** *Slijedite preporuke o jezgrenom nastavku ili preporuke proizvođača za uporabu pribora.*

**NAPOMENA:** Uporaba bušilice za centriranje nije potrebna.

1. Uključite motor bušilice.
2. Polako stavljajte pribor na radni komad primjenom ručke za punjenje.
3. Na početku rezanja primijenite lagani pritisak da omogućite da pribor napravi početni žlijeb.
4. Nastavite primjenjivati dovoljan pritisak da postignete glatki, progresivni rez. Ne primjenjujte silu.
5. Budite posebno oprezni kada pribor treba probiti površinu da spriječite raspadanje.
6. Alat uvijek isključite po završetku rada i prije isključivanja utikača iz utičnice napajanja.



**UPOZORENJE:** *Ne miješajte zapaljive tekućine koje su odgovarajuće označene.*

## Mokro bušenje

1. Priključite stroj na odgovarajući sustav za opskrbu vodom.
2. Po potrebi namjestite protok vode.
3. Nastavite prema gornjem opisu.



**UPOZORENJE:** *Ako voda izlazi iz otvora za ispuštanje na vratu mjenjača, odmah zaustavite rad i pozovite ovlaštenog servisera da popravi stroj.*

## ODRŽAVANJE

Vaš DEWALT električni alat projektiran za dugotrajnu upotrebu uz minimalno održavanje. Neprekinuta i zadovoljavajuća upotreba ovisi o pravilnom održavanju i redovitom čišćenju.



**UPOZORENJE:** *Kako biste smanjili opasnost od ozljeda, isključite stroj i odvojite ga od izvora napajanja prije postavljanja ili uklanjanja nastavaka, prije izvođenja bilo kakvih prilagođavanja, promjena položaja ili popravaka. Provjerite je li okidač u isključenom položaju. Nehotično uključivanje alata može uzrokovati ozljede.*

Redovito nosite alat ovlaštenom serviseru na pregled. To uključuje provjeru karbonskih četki, nanošenje ulja u kućište mjenjača i zamjenu brtvenog prstena kućišta mjenjača.

## Otklanjanje poteškoća

Ako vam se čini da vaš alat ne funkcionira pravilno, slijedite dolje opisane upute. Ako to ne riješi problem, obratite se lokalnom servisu.

### Jezgreni nastavak ne reže

Materijal je pretvrd za jezgreni nastavak

- Odaberite prikladniji jezgreni nastavak. (s mekšim segmentima).
- Primijenite mokro bušenje kada je to prikladno.

### Segmenti izgledaju glazirano i polirano

- Bušite u abrazivnom materijalu da ponovno izložite dijamantne segmente.

### Uklonjena voda prečista i previše tekuća

Protok vode usporava radnju rezanja i sprječava samooštrenje dijamantnih segmenata.

- Smanjite protok vode.

### Brzina okretanja nije odgovarajuća

- Vidi tehničke podatke za odgovarajuće podatke o brzini.

### Prašina nakupljena u jezgrenom nastavku

Nakupljanje prašine smanjuje brzinu bušenja.

- Upotrijebite odgovarajući uređaj za odvođenje prašine.
- Redovito isključujte bušilicu da uklonite rezne komadiće.

### Segmenti i jezgra su nagorjeli

- Povećajte protok vode.

### Trošenje segmenata preveliko

- Odaberite prikladniji jezgreni nastavak (s tvrdim segmentima).
- Smanjite pritisak koji primjenjujete na jezgreni nastavak.



## Podmazivanje

Ovaj električni alat ne zahtijeva dodatno podmazivanje.



## Čišćenje



**UPOZORENJE:** Prašinu iz kućišta ispuhnite suhim zrakom čim primijetite nakupljanje nečistoća oko ventilacijskih otvora. Tijekom izvođenja ovog postupka koristite odobrenu zaštitu za oči i odobrenu masku protiv prašine.



**UPOZORENJE:** Za čišćenje nemetalnih dijelova alata nikad ne upotrebljavajte otapala ili druge jake kemikalije. Te kemikalije mogu štetiti materijalima upotrijebljenima u tim dijelovima. Upotrebljavajte isključivo krpu natopljenu vodom i blagim sapunom. Ne dopustite da ikakva tekućina proдре u unutrašnjost alata. Nijedan dio alata ne uranjajte u tekućinu.

## Dodatni pribor



**UPOZORENJE:** Budući da pribor koji nije u ponudi tvrtke DEWALT, nije provjeren s ovim proizvodom, upotreba takvog pribora uz ovaj alat može biti opasna. Da biste smanjili opasnost od ozljeda, uz ovaj bi se proizvod smio upotrebljavati isključivo dodatni pribor preporučen od tvrtke DEWALT.

Od dobavljača zatražite informacije o odgovarajućim dodacima.

### SUSTAV ZA ODVOĐENJE PRAŠINE (SL. 6)

Uređaj za odvođenje prašine D27902 (G) osigurava odgovarajuće i sigurno uklanjanje prašine pri svim bušenjima. Prsten za skupljanje vode D215852 (J) potreban je kako bi se mogao postaviti sklop za mokro bušenje.

### PUMPA ZA VODU (SL. 6)

Za uklanjanje ostataka iz radnog područja i hlađenje jezgrenog nastavka pri mokrom bušenju pumpa za vodu D215824 (I) osigurava opskrbu vodom kada nije raspoloživa glavna opskrba vodom.

### POSTOLJE ZA BUŠENJE (SL. 6)

Postolje za bušenje D215851 (H) omogućuje brzo postavljanje za stacionarnu uporabu dijamantne bušilice.



**UPOZORENJE:** NE upotrebljavajte postolje s vakuumskom pumpom na zidu ili stropu.

## Zaštita okoliša



Odlazite sa zasebnim otpadom. Proizvodi i baterije označeni ovim simbolom ne smiju se odlagati s komunalnim otpadom.

Proizvodi i baterije sadrže materijale koji se mogu reciklirati radi smanjenja potrošnje sirovina i očuvanja prirodnih resursa. Električne proizvode i baterije reciklirajte sukladno lokalnim propisima. Više informacija dostupno je na adresi [www.2helpU.com](http://www.2helpU.com).

## JAMSTVENA IZJAVA

- Jamčimo da navedeni proizvod koji smo isporučili nema nedostataka ili grešaka u konstrukciji ili tvorničkoj montaži.
- Jamstveni rok je 24 mjeseci od dana kupnje. Jamčimo da će navedeni proizvod koji smo isporučili u jamstvenom roku ispravno funkcionirati kod normalne upotrebe ukoliko će se korisnik pridržavati priloženih uputa o uporabi.
- Jamčimo da je za isporučeni proizvod osigurano servisno održavanje i potrebni rezervni dijelovi u toku 7 godina od datuma kupnje.
- Obvezujemo se na zahtjev imatelja jamstvenog lista podnesenog u jamstvenom roku, o svom trošku osigurati otklanjanje kvarova i nedostataka proizvoda koji proizlaze iz nepodudarnosti stvarnih sa propisanim, odnosno deklariranim karakteristikama kvalitete proizvoda. Popravak se obvezujemo izvršiti u roku od 45 dana od dana prijave kvara. Ako proizvod ne popravimo u tom roku obvezujemo se zamijeniti ga novim ili vratiti uplaćenu svotu.
- Jamstvo vrijedi uz predočenje originalnog računa prodavača te pravilno ispunjenog jamstvenog lista ovjerenog pečatom prodavača.
- Troškove prijevoza odnosno prijenosa proizvoda koji nastaju pri popravku odnosno njegovoj zamjeni u garantnom roku snosi nositelj jamstva. Bez obzira na način dostave ovlaštenom servisu, kupac je obavezan podignuti proizvod po izvršenom servisnom popravku i isto potvrditi svojim potpisom.
- Nepravilnosti koje su nastale nestručnim rukovanjem, rukovanjem suprotnim navedenim u uputama ili mehaničkim oštećenjem isključene su iz jamstva.
- Proizvod ne smije biti prethodno otvaran ili popravljan od strane neovlaštenih osoba.
- Ako popravak traje duže od 14 dana, jamstveni rok se produžuje za trajanje servisa.

## Radovi i dijelovi obuhvaćeni jamstvom

- Kvarovi nastali greškom prilikom tvorničkog sklapanja i pakiranja
- Puknuća lomovi dijelova strojeva i alata prouzročeni nekvalitetnim materijalom tj. tvorničkom greškom.
- Indirektni kvarovi uzrokovani točkom 2.
- Kvarovi nastali odmah po puštanju stroja/ uređaja u rad

## Radovi i dijelovi koji nisu predmet jamstva

1. Oštećena i kvarovi nastali:
  - Prilikom nepravilnog sastavljanja uređaja od strane kupca
  - Nepravilnim rukovanjem i nenamjenskim korištenjem
  - Korištenjem neadekvatnih goriva, maziva, napona, opterećenja
  - Servisiranjem ili rastavljanjem uređaja od strane neovlaštenih osoba
2. Dijelovi koji spadaju u potrošni materijal:
  - Kvarovi nastali nedovoljnim održavanjem ili servisiranjem
  - Kvarovi nastali radi preopterećivanja ili pregrijavanja uređaja ili njihovih sastavnih dijelova

TIP PROIZVODA:	
Prodajno mjesto:	Pečat:
Datim prodaje:	Potpis:

ALATI MILIĆ D.O.O. - CROATIA  
 Mirka Viriusa 2, 10090 ZAGREB  
 info@alatomilic.hr  
<http://www.alatomilic.hr/>  
 T: 00 385 (0)1 3734 791  
 T: 00 385 (0)9 137 33 000  
 F: 00 385 (0)1 3906 790



# DIJAMANTSKA BUŠILICA D21585

## Čestitamo!

Izabrali ste DEWALT alat. Dugogodišnje iskustvo, razvoj proizvoda i inovacije učinile su da DEWALT postane jedan od najpouzdanijih partnera korisnicima profesionalnih ručnih električnih alata.

## Tehnički podaci

		D21585
Napon	V	230
(U.K. i Irska samo)	V	230/115
Tip		1
Ulazna snaga	W	2.500/2.220
Izlazna snaga	W	1.500/1.350
Brzina bez opterećenja		
1-va brzina	min <sup>-1</sup>	0–500
2-ga brzina	min <sup>-1</sup>	0–1.200
3-ća brzina	min <sup>-1</sup>	0–2.000
Brzina sa opterećenjem		
1-va brzina	min <sup>-1</sup>	0–290
2-ga brzina	min <sup>-1</sup>	0–760
3-ća brzina	min <sup>-1</sup>	0–1.280
Navoj vretena		1 1/4" (muški)
Klasa zaštite		I
Maks. pritisak vode	bar	3
Težina	kg	11,2

## KAPACITETI BUŠENJA

Opseg bušenja u zidanu građevinu		
1-va brzina	mm	52-300
2-ga brzina	mm	52-300
3-ća brzina	mm	52-250
maksimalna dužina	mm	400

Opseg bušenja u betonu		
1-va brzina	mm	52-250
2-ga brzina	mm	52-200
3-ća brzina	mm	52-150
maksimalna dužina	mm	400

Ukupne vrednosti za buku i vibracije (vektorska suma u tri pravca) prema EN61029-1:

L <sub>PA</sub> (emisija nivoa zvučnog pritiska)	dB(A)	84,3
L <sub>WA</sub> (nivo zvučne snage)	dB(A)	97,2
K (odstupanje za zadati nivo buke)	dB(A)	3

Emisiona vrednost vibracija a <sub>H</sub> =	m/s <sup>2</sup>	2,4
Odstupanje K =	m/s <sup>2</sup>	2,1

Emisioni nivo vibracija naveden u ovoj informaciji izmeren je prema standardizovanom postupku iz EN61029 i može se koristiti za upoređivanje alata. Može se koristiti za preliminarnu procenu izloženosti.



**UPOZORENJE:** Deklarisani emisioni nivo vibracija važi za glavne primene alata. Međutim, ako se alat koristi za druge primene, sa drugim priborima ili ako je loše održavan, emisiona vrednost vibracija se može razlikovati. To može značajno povećati nivo izlaganja u ukupnom periodu rada.

Procena nivoa izloženosti vibracijama takođe treba da uzme u obzir vremena kada je alat isključen i kada radi u praznom hodu. To može značajno smanjiti nivo izlaganja u ukupnom periodu rada.

Identifikujte dopunske bezbednosne mere za zaštitu operatera od efekata vibracija kao što su: održavanjem alata i pribora, održavanjem ruke toplim, organizacija radnih uzoraka.

## Osigurači:

Evropa	230 V alati	10 ampera, mrežni
U.K. i Irska	230 V alati	13 ampera, u utikaču

**NAPOMENA:** Ovaj uređaj je predviđen za povezivanje na sistem električnog napajanja sa maksimalnom dozvoljenom impedansom sistema Z<sub>max</sub> od 0,28Ω u priključnoj tački (električna kutija) korisničkog napajanja.

Korisnik se mora pobrinuti da se ovaj uređaj povezuje samo u elektro mrežu koja ispunjava gornji zahtev. Ako je potrebno, korisnik se može obratiti javnoj elektrodistribuciji za impedansu sistema u priključnoj tački.

## Definicije: Bezbednosne smernice

Dole navedene definicije opisuju nivo ozbiljnosti za svaku signalnu reč. Molimo da pročitate uputstvo i vodite računa o tim simbolima.



**OPASNOST:** Ukazuje na neposredno opasnu situaciju koja će, ako se ne izbegne, izazvati **smrt ili ozbiljnu povredu**.



**UPOZORENJE:** Ukazuje na potencijalno opasnu situaciju koja, **bi mogla**, ako se ne izbegne, izazvati **smrt ili ozbiljnu povredu**.



**OPREZ:** Ukazuje na potencijalno opasnu situaciju koja **može**, ako se ne izbegne izazvati **manju ili umerenu povredu**.

**NAPOMENA:** Ukazuje na praksu koja se **ne odnosi na telesne povrede** ali koja, ako se ne izbegne, **može dovesti do materijalne štete**.



Označava opasnost od električnog udara.



Označava opasnost od požara.

## EC izjava o usklađenosti

DIREKTIVA ZA MAŠINE



DIJAMANTSKA BUŠILICA  
D21585

DEWALT izjavljuje da su proizvodi opisanu u delu **Tehnički podaci** usklađeni sa:  
2006/42/EC, EN61029-1:2009 +A11:2010

Ovi proizvodi su takođe usklađeni sa direktivom 2014/30/EU i 2011/65/EU. Za više informacija kontaktirajte DEWALT na sledećoj adresi ili ih potražite na poledini uputstva za upotrebu.

Dolepotpisani je odgovoran za pripremu tehničke dokumentacije i daje ovu izjavu za račun kompanije DEWALT.

Markus Rempel  
Direktor inženjeringa  
DEWALT, Richard-Klinger-Straße 11,  
D-65510, Idstein, Nemačka  
20.4.2016



**UPOZORENJE:** Radi smanjenja opasnosti od povreda, **pročitajte uputstvo za upotrebu**.

## Sigurnosna uputstva



**UPOZORENJE!** Pri korišćenju električnih alata moraju se uvek poštovati osnovne bezbednosne mere predostrožnosti kako bi se smanjila opasnost od požara, električnog udara i telesnih povreda, uključujući i sledeće.

Pročitajte i sačuvajte ova uputstva pre nego što pokušate da rukujete ovim proizvodom.

**SACHUVAJTE OVO UPUTSTVO ZA KASNIJE POTREBE**

## Opšta pravila bezbednosti

- Održavajte čistoću radnog područja.**  
Neuredna područja i stolovi mogu voditi povredama.
- Vodite računa o ambijentalnim uslovima radnog područja.**  
Ne izlažite alat kiši. Ne koristite alat u vlažnim ili mokrim uslovima. Radno područje držite tako da bude dobro osvetljeno. Ne koristite alat u prisustvu zapaljivih tečnosti ili gasova.
- Zaštite od električnog udara.**  
Izbegavajte telesni kontakt sa uzemljenim površinama (npr. cevi, radijatori, šporeti i frižideri).
- Udaljite druge ljude.**  
Ne dozvoljavajte ljudima, a naročito deci, koji nisu uključeni u posao, da dodiruju alat ili produžni kabl i udaljite ih iz radnog područja.
- Nekorišćene alate odložite.**  
Kada se ne koriste, alati se moraju odložiti na suvom mestu tako da budu bezbedno zaključani i van domašaja dece.
- Ne preopterećujte alat.**  
On će bolje i bezbednije obaviti posao tempom za koji je predviđen.
- Koristite pravi alat.**  
Ne opterećujte male alate poslom koji je predviđen za profesionalne alate. Ne koristite alate za svrhe za koje nisu namenjeni; na primer, ne koristite kružne testere za sečenje debla ili panja.
- Nosite odgovarajuću odeću.**  
Ne nosite široku odeću ili nakit, jer se oni mogu uhvatiti u pokretne delove.

Preporučuje se nošenje obuće koja se ne kliza kada se radi napolju. Da biste sakupili dugu kosu, nosite zaštitnu kapu za kosu.

#### 9. Nosite zaštitnu opremu.

Uvek nosite zaštitne naočare. Koristite masku za lice ili za zaštitu od prašine ako su radni uslovi takvi da se stvara prašina.

#### 10. Povežite opremu za izbacivanje prašine.

Ako je alat opremljen za priključivanje uređaja za izbacivanje prašine i opreme za njeno sakupljanje, pobrinite se da budu priključeni i da se pravilno koriste.

#### 11. Ne rukujte nepravilno kablom.

**Nikad ne vucite kabl da biste ga izvukli iz utičnice.** Udaljite kabl od toplote, ulja i oštrih ivica.

#### 12. Osigurajte radni komad.

Ukoliko je moguće, koristite stezaljke ili stegice za osiguranje radnog komada. Bezbednije je nego da koristite ruku.

#### 13. Ne posežite van domašaja.

Održavajte stabilan položaj i ravnotežu u svakom trenutku.

#### 14. Pravilno održavajte alate.

Rezne alate održavajte tako da uvek budu oštri i čisti radi boljih i bezbednijih performansi. Postupajte prema uputstvima za podmazivanje i zamenu pribora. Periodično proveravajte alate i, ako su oštećeni, odnesite u ovlašćeni servis na popravku. Povremeno proverite da li na produžnom kablom ili utičnici ima oštećenja. Drške održavajte tako da budu suve, čiste, nezaprpljane uljem i mašću.

#### 15. Iskopčajte alate.

Ako se ne koriste, pre servisiranja i pri promeni pribora, kao što su listovi testere, bitovi i rezači, isključite alat iz struje.

#### 16. Uklonite ključeve za podešavanje i druge ključeve.

Naviknite se da redovno proveravate da li su ključevi za podešavanje i drugi ključevi uklonjeni iz alata pre nego što uključite alat.

#### 17. Izbegnite nenamerno pokretanje.

Uverite se da je prekidač u „isključenom“ položaju pre nego što ga uključite u struju.

#### 18. Koristite produžne kablove koji su predviđeni za korišćenje napolju.

Ako se alat koristi napolju, koristite samo produžne kablove koji su namenjeni za upotrebu napolju i koji nose odgovarajuću oznaku.

#### 19. Budite pripravnici.

Gledajte u ono što radite. Koristite zdrav razum i nemojte raditi sa alatom kada ste umorni.

#### 20. Proverite da li postoje oštećeni delovi.

Pre buduće upotrebe alata, pažljivo ga proverite da biste ustanovili da li će pravilno raditi i obavljati svoju funkciju. Proverite centriranost pokretnih delova, spojnih pokretnih delova, lom delova, montažu i bilo koja druga stanja koja bi mogla uticati na njihov rad. Štitnik ili drugi deo koji je oštećen treba pravilno popraviti ili zameniti od strane ovlašćenog servisnog centra osim ako je drugačije navedeno u ovom uputstvu za upotrebu. Neispravne prekidače odnesite u ovlašćeni servisni centar radi popravke. Ne koristite alat čiji prekidač ne može da se uključi i isključi.



**UPOZORENJE!** Upotreba bilo kakvih dodatnih pribora ili priključaka koji nisu preporučeni u ovom uputstvu za upotrebu može izazvati opasnost od fizičkih povreda.

#### 21. Za popravku svog alata angažujte kvalifikovano lice.

Ovaj električni alat je usaglašen sa relevantnim bezbednosnim pravilima. Popravke treba da vrše samo ovlašćena lica korišćenjem originalnih rezervnih delova; u suprotnom može doći do velike opasnosti po korisnika.

### Dodatna specifična bezbednosna pravila za dijamantske bušilice

- **Burgije, alati i područje bušenja postaju vrući tokom rada.** Nosite rukavice ako treba da ih dodirnete.
- Koristite dijamantsku bušilicu pod stalnim nadzorom.
- Uverite se da ne bušite kroz električnu mrežu, cevi za gas ili vodu. Pre bušenja koristite sistemi za detekciju.
- Uverite se da je rezni pribor pravilno namešten.
- Proverite sve zarvtnje i pritegnite ih bezbedno pre upotrebe ove mašine.
- Kada bušite naniže, uverite se da izbušeno jezgro može bezbedno pasti bez povređivanja nekoga koji stoji ispod.
- Uverite se da stojite na stabilnoj površini i održavajte celo vreme ravnotežu tela za bolju kontrolu nad reakcijom obrtnog momenta.
- Pre svake upotrebe proverite mašinu. Ne koristite mašinu ako postoji bilo kakav kvar na utikaču, električnom kablom, prekidaču

ili bilo kom delu kućišta. Neka mašinu popravljajte samo ovlašćeni serviser.

- Ne koristite mašinu u vlažnoj ili mokroj lokaciji.
- Odmah isključite mašinu ako postoji bilo kakvo curenje vode.
- Nakon prekida bušenja, nemojte uključivati dok krunska burgija ne počne slobodno da se okreće.
- Uvek isključite alat da biste sprečili mašinu od nenamernog samostalnog pokretanja. Ovo upozorenje uzmite u obzir naročito prilikom nestanka električne struje ili isključivanja utikača iz električne utičnice.
- U slučaju zaglavlivanja krunske burgije iskopčajte mašinu od električne mreže, uklonite razlog zaglavlivanja pre ponovnog uključivanja mašine.

## Dodatna sigurnosna uputstva za mokro bušenje

- Pre upotrebe proverite krunske burgije. Nikad ne koristite oštećene ili deformisane krunske burgije.
- Koristite samo krunske burgije koje su konstruisane i preporučene za ovu mašinu. Uvek uzmite u obzir minimalni i maksimalni prečnik i dužinu navedeni u tehničkim podacima.
- Uvek koristite zaštitu za sluh da biste smanjili opasnost od gubitka sluha.
- **Nosite zaštitne naočare ili druga sredstva za zaštitu očiju.** Bušenje može dovesti do razletanja opiljaka. Leteći opiljci mogu prouzrokovati trajno oštećenje oka.
- Nosite rukavice kada rukujete sa krunskim burgijama ili grubim materijalom da biste smanjili povrede od strane oštih ivica.
- Nosite obuću koja se ne kliza da biste sprečili povrede od strane klizavih površina.
- Bušenje sa postoljem je dozvoljeno samo naniže ili horizontalno. Postolje treba da bude fiksirano, bilo zavrtnjevima (npr. D215825) ili vakuumskim pričvršćivanjem.
- Proverite površinu gde postolje treba da bude fiksirano. Gruba površina može značajno umanjiti efikasnost usisnog sistema. Premazana ili laminirani površina može da sklizne tokom rada.
- Kontrolišite minimalni nivo vakuuma pre i posle bušenja kada koristite vakuumsku pumpu. Minimalni nivo ne sme da bude manje od 650 mbara.
- Prečnik krunske burgije ne sme da bude veći od 82 mm za bezbedan rad i vakuumsko pričvršćivanje.

## MOKRO BUŠENJE

- Uvek koristite uređaj za vodeno hlađenje i sistem za sakupljanje vode.
- Uvek koristite krunske burgije konstruisane za mokro bušenje.
- Maksimalni pritisak vode je 3 bara. Koristite ventil za ispuštanje pritiska u slučaju većeg pritiska vode.
- Koristite samo čistu vodu sa slavine za hlađenje.
- Sprečite prodor vode u motoru ili drugim električnim komponentama. Uverite se da prenosiva FID sklopka ne dođe u dodir sa vodom.



**UPOZORENJE:** Preporučujemo upotrebu FID sklopke sa nominalnom strujom od 30mA ili niže.

## Preostale opasnosti

I pored primene relevantnih bezbednosnih propisa i implementacije bezbednosnih uređaja, izvesne preostale opasnosti se ne mogu izbeći. To su:

- Slabljenje sluha
- Opasnost od telesnih povreda zbog letećih opiljaka.
- Opasnost od opekotina zbog zagrevanja pribora u toku rada.
- Opasnost od telesnih povreda zbog duge upotrebe.

Sledeći faktori rizika povećavaju opasnost od problema sa disanjem:

- Pri suvom bušenju nije povezan usisivač prašine
- Nedovoljno izbacivanje prašine zbog prljavih filtera izduvnog gasa

## Oznake na alatu

Na alatu se nalaze sledeći piktoگرامi:



Upozorenje za bezbednu upotrebu



Pre upotrebe pročitajte uputstvo za upotrebu.



Nosite zaštitu za sluh.



Nosite zaštitu za oči.



Uvek nosite masku za prašinu



Uvek nosite zaštitne cipele



Uvek nosite zaštitne rukavice.



Snabdevanje vodom



Birač brzine



Bušenje u zidane građevine



Bušenje u betonu



Kada koristite mašinu, uverite se da je montirana na postolju. Nikada nemojte koristiti mašinu ručno, jer će to dovesti do gubitka kontrole i ozbiljnih povreda.

### POZICIJA DATUMSKE ŠIFRE

Datumska šifra koja sadrži i godinu proizvodnje, ođštampana je na kućištu.

Primer:

2016 XX XX

Godina proizvodnje

### Sadržaj pakovanja

Ovo pakovanje sadrži:

- 1 Dijamantska bušilica
- 1 Viljuškasti ključ od 32 mm
- 1 Viljuškasti ključ od 41 mm
- 1 Crevo sa slavinom
- 1 Uputstvo za upotrebu
  - *Proverite da li postoje transportna oštećenja na alatu, njegovim delovima ili priboru.*
  - *Pre rada sa ovim alatom treba pažljivo pročitati i razumeti ovo uputstvo.*

### Opis (sl. 1, 2)



**UPOZORENJE:** Nikad ne modifikujte električni alat ili njegove delove. Može doći do oštećenja ili telesne povrede.

#### SL. 1

- A. Prekidač za uključivanje i isključivanje
- B. LED indikator za upozorenje na preopterećenje
- C. Birač za tri brzine
- D. Vreteno
- E. Priključak za snabdevanje vodom

#### OPCIONALNI PRIBORI (SL. 2)

- F. D215854 set bakarnih prstenova (5 kom)

G. D27902 uređaj za izvlačenje prašine

H. D215851 postolje za bušilicu

I. D215824 vodena pumpa

J. D215852 prsten za sakupljanje vode (za upotrebu sa D215851)

K. D215853 rezervni dihtung za prsten za sakupljanje vode (3 kom) (za upotrebu sa D215852)

### NAMENA

Vaša D21585 dijamantska bušilica je konstruisana za mokro bušenje u zidane građevinske materijale kao što su cigle, betonski blokovi, itd., kao i u crveni blokovi, beton i armirani beton sa krunskim burgijama za mokro bušenje i vodenim snabdevanjem. Mašinu ne smete koristiti za suvo bušenje.

Mašinu smete koristiti samo na postolju. Nikada ne smete koristiti mašinu ručno.

**NE** koristite u uslovima vlage ili u prisustvu zapaljivih tečnosti ili gasova.

Ove dijamantske bušilice su profesionalni električni alati.

**NE** dozvoljavajte deci da se približe alatu.

Nadzor je obavezan ako sa ovim alatom radi neiskusno lice.

- **Mala deca i nemoćni.** Ovaj uređaj nije predviđen za korišćenje od strane male dece ili nemoćnih lica bez nadzora.
- Ovaj proizvod nije namenjen da ga koriste lica (uključujući i deca) sa ograničenim fizičkim, senzoričkim ili mentalnim sposobnostima, ili neobučene ili neiskusne osobe, osim ako su pod nadzorom ili su dobile uputstva o upotrebi uređaja od osobe koja je zadužena za njihovu bezbednost. Deca se uvek moraju nadzirati kako ne bi ostala sama sa proizvodom.

### Kvačilo za ograničenje obrtnog momenta

Ovaj alat je opremljen kvačilom za ograničenje obrtnog momenta koje smanjuje povratni udar pri maksimalnom obrtnom momentu koji deluje na rukovaoca u slučaju da se burgija zaglavi. Ova funkcija takođe sprečava blokiranje alatnog pribora i električnog motora. Kvačilo za ograničenje obrtnog momenta je fabrički podešeno i ne može se podešavati.

## Elektronska zaštita od preopterećenja (sl. 1)

Elektronska zaštita od preopterećenja pruža dodatnu zaštitu: ako se struja približava određenoj granici, onda se uključuje LED indikator za upozorenje (B) i označava da se mašina prebacuje u režim rada preopterećenje ako se bušenje nastavi sa istim nivoom pritiska. Smanjivanje pritiska na mašini od strane operatera aktivira elektroniku da sve vrati u normalni režim rada.

Ako i dalje nastavite da bušite sa prekomernim pritiskom, onda se mašina isključuje. Na taj način se izbegava prekomerno zagrevanje namotaja motora. Mašina je opet u funkciji nakon oslobađanja pritiska.

## Toplotna zaštita

Nakon dugoročnog rada mašine sa preopterećenjem, toplotna zaštita isključuje mašinu radi zaštite motora. Mašina će opet biti u funkciji nakon hlađenja toplotne zaštite. Vreme hlađenja zavisi od prekomernog zagrevanja motora i temperature okoline.

## Snabdevanje vodom

Integrirani priključak za vodu radi direktno kroz osovinu motora za neprekidno hlađenje krunske burgije tokom mokrog bušenja.

## Električna bezbednost

Električni motor je projektovan samo za jedan napon. Uvek proverite da li napon izvora napajanja odgovara naponu na natpisnoj pločici uređaja.

Vaš DEWALT alat je uzemljen (klasa I) u skladu sa EN61029; zato nije potreban kabl za uzemljenje.



**UPOZORENJE:** Uređaji na 115 V moraju da se uključuju preko izolacionog transformatora za zaštitu od greške sa uzemljenim kablom između namotaja primara i namotaja sekundara.

U slučaju zamene kabla ili utikača, alat sme da popravi samo ovlašćeni serviser ili kvalifikovani električar.

## Korišćenje produžnog kabla

Ako je potreban produžni kabl, koristite odobreni 3-žilni produžni kabl koji je pogodan za električno priključivanje ovog alata (pogledajte tehničke podatke). Minimalni poprečni presek provodnika je 1,5 mm<sup>2</sup>; maksimalna dužina je 30 m.

Ako koristite kablovski kotur, uvek potpuno odmotajte kabl.

## Zamena utikača (samo Velika Britanija i Irska)

Ako treba namestiti novi mrežni utikač:

- Bezbedno zbrinite stari utikač.
- Braon provodnik povežite na kontakt za fazu u novom utikaču.
- Povežite plavi provodnik na neutralni kontakt.
- Povežite zeleno/žuti provodnik na kontakt za uzemljenje.

Pratite uputstva koja se isporučuju uz utikače dobrog kvaliteta. Preporučeni osigurač: 13 A.

## Postavljanje mrežnog utikača kod uređaja na 115 V (samo za U.K. i Irsku)

- Utikač treba da postavi kompetentno lice. Ako ste u nedoumici, kontaktirajte ovlašćenog DEWALT serviseru ili kvalifikovanog električara.
- Postavljeni utikač treba da je usklađen sa BS EN 60309 (BS4343), 16 ampera, položaj kontakta za uzemljenje 4h.

## DI-prekidač (zaštitna FID sklopka u vodu) (sl. 1)

Mašina je opremljena sa prenosivom FID sklopkom (PRCD) (R), koja štiti korisnika od električnog udara tako što prekida kolo kada se detektuje struja kvara od 10 mA ili veće. Za uređaje od 115 V nominalna struja kvara je 6 mA.



**UPOZORENJE:** Nikada nemojte raditi sa mašinom bez nameštene FID sklopke. Ne koristite mašinu ako FID sklopka ne funkcioniše pravilno. Da bi FID sklopka funkcionisala potrebno je priključiti mašinu na zidnu utičnicu sa uzemljenjem.

### ZA UKLJUČIVANJE FID SKLOPKE

I = ON (crvena LED sijalica se uključuje).

Uključite mašinu (takođe pogledajte poglavlje Uključivanje i isključivanje).

Za isključivanje postupite obrnutim redosledom.

### ZA TESTIRANJE FID SKLOPKE

O = dugme za testiranje: prekidač mora da prekine električno kolo (mašina se isključuje).



### UPOZORENJE:

- Ako dugme za testiranje na prekine električno kolo, onda preporučujemo da uređaj proveri ovlašćeni DEWALT serviser.

- *Zabranjena je bilo kakva modifikacija mašine, naročito je zabranjeno otvaranje prenosive FID sklopke ili popravka ili zamena kabela.*
- *Nikada nemojte koristiti prenosivu FID sklopku kao glavni prekidač. Uvek isključite prenosivu FID sklopku pod uslovima bez opterećenja.*

## MONTAŽA I PODEŠAVANJA



**UPOZORENJE:** Radi smanjenja opasnosti od povreda, isključite uređaj i izvucite utikač mašine iz izvora napajanja pre postavljanja i uklanjanja pribora, pre podešavanja ili promene konfiguracije, kao i pre popravke. Uverite se da je prekidač za uključivanje i isključivanje u položaju OFF (isključeno). Slučajno pokretanje može dovesti do povrede.

### Nameštanje bušilice na postolju (sl. 3)

Mašinu treba namestiti na D215851 postolje pomoću montažnog nosača isporučenim sa postoljem.



**UPOZORENJE:** Takođe pogledajte uputstvo za postolje.

1. Namestite montažni nosač na osnovu mašine.
2. Pažljivo namestite mašinu sa nosačem u držaču nosača na postolju, kao što je prikazano.
3. Osigurajte mašinu sa postoljem tako što ćete pritegnuti zavrtanj sa ručicom za bušenje.



**UPOZORENJE:** Uvek čvrsto montirajte bušilicu da bi se sprečilo pomeranje.

### Montiranje i skidanje pribora (sl. 4)

Ovaj alat koristi krunske burgije i adaptere koji se direktno navijaju na vreteno (D).

Preporučujemo da koristite samo profesionalan pribor.

1. Izaberite odgovarajuću krunsku burgiju za mokro bušenje.
2. Sledite preporuke za krunsku burgiju ili preporuke proizvođača za montažu pribora. Možda će vam trebati adapter za nameštanje burgije na vreteno.
3. Uverite se da ste postavili bakarni prsten (F) između vretena i krunske burgije da biste olakšali skidanje krunske burgije nakon korišćenja.

4. Držite vreteno pomoću viljuškastog ključa (L) i pritegnite krunsku burgiju (M) tako što ćete okretati nadesno viljuškasti ključ (N).



**UPOZORENJE:** Uverite se da je celokupan sklop pritegnut pre početka rada.

### Birač za tri brzine (sl. 1)

Alat je opremljen sa biračem za tri brzine (C) za menjanje odnosa brzina/obrtnog momenta.

1. Otpustite prekidač i odaberite neophodan položaj nakon što se motor kompletno zaustavi.
2. Uvek poravnajte birač sa oznakama na kućištu prenosnika.
3. Pogledajte poglavlje tehnički podaci za biranje odgovarajuće brzine u skladu sa prečnikom krunske burgije i materijala koji se buši.
4. Ne menjajte brzine pri punoj brzini ili tokom upotrebe.

### Priključivanje na vodovod (sl. 5)



**UPOZORENJE:**

- *Nikad nemojte koristiti alat bez isporučene prenosive FID sklopke.*
- *Zamenu utikača ili električnog kabela treba uvek da bude sprovedena od strane proizvođača alata ili njegovog servisa.*
- *Držite vodu dalje od električnih delova alata i udaljeno od osoba u radnom području.*

1. Proverite da li je crevo za vodu (P) pritegnuto čvrsto na priključak (E).
2. Zatvorite slavinu (Q).
3. Priključite crevo na odgovarajući sistem za snabdevanje vodom.



**UPOZORENJE:** Uverite se da je pritisak snabdevanja vodom ispod maks. pritiska naveden u tehničkim podacima.

### Regulacija protoka vode (sl. 5)

Slavina (Q) na crevu može da bude podešavana za regulaciju protoka vode za hlađenje prema krunskoj burgiji.

1. Za smanjivanje protoka, okrećite slavinu nadesno.
2. Za povećavanje protoka, okrećite slavinu nalevo.

### Pre radova

1. Montirajte odgovarajući pribor.
2. Označite mesto gde ćete izbušiti rupu.

## RUKOVANJE

### Uputstvo za upotrebu



**UPOZORENJE:** Uvek vodite računa o bezbednosnim merama i primenljivim propisima.



**UPOZORENJE:** Radi smanjenja opasnosti od povreda, isključite uređaj i izvucite utikač alata iz izvora napajanja pre bilo kakvih podešavanja ili uklanjanja/postavljanja priključaka ili pribora. Uverite se da je prekidač za uključivanje i isključivanje u položaju OFF (isključeno). Slučajno pokretanje može dovesti do povrede.



**UPOZORENJE:**

- Za pravilnu funkciju pobrinite se da ambijentalna temperatura nije previše hladna, da mašina i dodatna oprema budu dobor održavani i da je veličine krunske burgije pogodna za ovu mašinu.
- Uvek vodite računa o bezbednosnim merama i primenljivim propisima.
- Vodite računa o položaju vodovodnih cevi i električnih kablova.
- Primenjujte samo blagi pritisak na alat. Prevelika sila ne ubrzava bušenje, ali smanjuje performanse alata i može skratiti njegov vek trajanja.

### Pravilan položaj ruke (sl. 6)



**UPOZORENJE:** Radi smanjenja opasnosti od ozbiljnih telesnih povreda, **UVEK** primenjujte pravilan položaj ruke kao što je pokazano na slici.



**UPOZORENJE:** Radi smanjenja opasnosti od ozbiljnih telesnih povreda, **UVEK** sigurno držite alat i budite pripravi za iznenadnu reakciju.

Pravilan položaj ruke znači da jednom rukom treba uhvatiti vrh postolja, a drugom dršku postolja.

### Uključivanje i isključivanje (sl. 1)

Da biste uključili alat, prekidač za uključivanje/isključivanje (A) postavite u položaj I.

Da biste isključili alat, prekidač za uključivanje/isključivanje (A) postavite u položaj 0.

## Opšti saveti za bušenje sa dijamanstkim krunskim burgijama



**UPOZORENJE:** Sledite preporuke za krunsku burgiju ili preporuke proizvođača za korišćenje pribora.

**NAPOMENA:** Upotreba burgije za centriranje nije neophodna.

1. Uključite motor bušilice.
2. Polako gurajte pribor u radni komad pomoću ručice za bušenje.
3. Nakon početka bušenja, primenjujte lagani pritisak da biste omogućili priboru da napravi početnu rupu.
4. Nastavite da primenjujete dovoljan pritisak da biste postigli ravnomerno i progresivno bušenje. Ne primenjujte silu.
5. Budite posebno pažljivi kada pribor samo što ne probuši površinu, da biste sprečili cepanje.
6. Uvek isključite alat kad završite rad i pre nego što ga isključite iz struje.



**UPOZORENJE:** Ne mešajte zapaljive tečnosti.

### Mokro bušenje

1. Priključite mašinu na odgovarajući sistem za snabdevanje vodom.
2. Po potrebi podesite protok vode.
3. Nastavite kao što je prethodno opisano.



**UPOZORENJE:** Ako izlazi voda iz otvora za drenažu na poleđini prenosnika, odmah zaustavite rad i neka mašinu popravi ovlašćeni serviser.

### ODRŽAVANJE

Vaš DEWALT alat je dizajniran za rad u dužem vremenskom periodu sa minimalnim zahtevima u pogledu održavanja. Kontinuirani zadovoljavajući rad zavisi od pravilnog održavanja alata i redovnog čišćenja.



**UPOZORENJE:** Radi smanjenja opasnosti od povreda, isključite uređaj i izvucite utikač mašine iz izvora napajanja pre postavljanja i uklanjanja pribora, pre podešavanja ili promene konfiguracije, kao i pre popravke. Uverite se da je prekidač za uključivanje i isključivanje u položaju OFF (isključeno). Slučajno pokretanje može dovesti do povrede.

Redovno odnesite alat u ovlašćeni servis radi inspekcije. U to spada i provera četkica, dolivanje ulja u menjaču i zamena zaptivnog prstena menjača.



## Rešavanje problema

Ako vam se čini da alat ne funkcioniše pravilno, postupite na sledeći način. Ako to ne reši problem, kontaktirajte lokalnog ovlašćenog servisera.

### Krunska burgija ne buši

Materijal je previše tvrd za krunsku burgiju

- Izaberite prikladniju krunsku burgiju (sa mekšim segmentima).
- Primenite mokro bušenje kada je to prikladno.

### Segmenti izgledaju izglačani i polirani

- Bušite u abrazivnom materijalu da biste ponovo otkrili dijamantske segmente.

### Izbačena vode je previše bistra i tečna

Protok vode usporava bušenje i sprečava dijamantske segmente da se samostalno oštire.

- Smanjite protok vode.

### Brzina rotacije nije prikladna

- Pogledajte u poglavlje tehnički podaci za pravilnu klasifikaciju brzine.

### Prašina se akumulira u krunskoj burgiji

Akumulirana prašina usporava brzinu bušenja.

- Koristite odgovarajući uređaj za izvlačenje prašine.
- Otkočite redovno krunsku burgiju za izbacivanje opiljaka.

### Segmenti i jezgro su zapaljeni

- Uvećajte protok vode.

### Segmenti se prebrzo habaju

- Izaberite prikladniju krunsku burgiju (sa trvdim segmentima).
- Smanjite pritisak primenjen na krunsku burgiju.



## Podmazivanje

Vaš električni alat ne zahteva dodatno podmazivanje.



## Čišćenje



**UPOZORENJE:** *Suvim vazduhom izduvajte prašinu iz glavnog kućišta i iz ventilacionih otvora zavisno od sakupljanja prašine. Nosite odobrenu zaštitu za oči i odobrenu zaštitu od prašine pri obavljanju ovog postupka.*



**UPOZORENJE:** *Nikad ne koristite rastvarače ili druga agresivna hemijska sredstva za čišćenje nemetalnih delova alata. Te hemikalije mogu da oslabe materijale koji se koriste za nemetalne delove. Koristite samo krpu koja je navlažena vodom i blagu sapunicu. Nikad nemojte dozvoliti da voda proдре u alat; nikad ne uranjajte bilo koji deo alata u tečnost.*

## Opциона dodatna oprema i pribor



**UPOZORENJE:** *S obzirom da dodatna oprema i pribor, osim onih koje nudi DEWALT, nisu bili testirani sa ovim proizvodom, korišćenje takvih pribora i dodatne opreme sa ovim alatom bi moglo biti opasno. Da bi se smanjila opasnost od povreda, sa ovim proizvodom treba koristiti samo pribor i dodatnu opremu koje je preporučio DEWALT.*

Za više informacija o prikladnim priborima obratite se vašem distributeru.

### SISTEM ZA IZVLAČENJE PRAŠINE (SL. 6)

D27902 uređaj za izvlačenje prašine (G) obezbeđuje pravilno i bezbedno izbacivanje prašine u svim primenama bušenja. D215852 prsten za sakupljanje vode (J) je neophodan za prilagođavanje sklopa za primene sa mokrim bušenjem.

### VODENA PUMPA (SL. 6)

Uklanjajući otpatke iz radnog područja i hladeci krunsku burgiju prilikom mokrog bušenja, D215824 vodena pumpa (I) obezbeđuje snabdevanje vodom gde ne postoji vodovod.

### POSTOLJE ZA BUŠENJE (SL. 6)

D215851 postolje za bušenje (H) omogućava brzu konfiguraciju za stacionarnu upotrebu vaše dijamantske bušilice.



**UPOZORENJE:** *NE koristite postolje sa vakuumskom pumpom na zidu ili plafonu.*

## Zaštita životne sredine



Odvojeno sakupljanje. Proizvodi i baterije označene sa ovim simbolom ne smeju da budu odloženi sa otpadom iz domaćinstva.

Proizvodi i baterije sadrže materijale koji se mogu reciklirati, smanjujući time potražnju za sirovinom. Reciklirajte električne proizvode i baterije u skladu sa lokalnim propisima. Više informacija možete naći na [www.2helpU.com](http://www.2helpU.com).

# ДИЈАМАНТСКА МАШИНА ЗА ДУПЧЕЊЕ D21585

## Ви честитаеме!

Избравте алатка од DEWALT. Годините на искуство, темелниот развој на производи и иновативноста го прават DEWALT еден од најдоверливите партнери на корисниците на професионални електрични алатки.

## Технички податоци

D21585		
Напон	V	230
(Само Велика Британија и Ирска)	V	230/115
Тип		1
Влезна моќност	W	2.500/2.220
Излезна моќност	W	1.500/1.350
Брзина без оптоварување		
прва брзина	min <sup>-1</sup>	0–500
втора брзина	min <sup>-1</sup>	0–1,200
трета брзина	min <sup>-1</sup>	0–2,000
Брзина без оптоварување		
прва брзина	min <sup>-1</sup>	0–290
втора брзина	min <sup>-1</sup>	0–760
трета брзина	min <sup>-1</sup>	0–1,280
Навој на вретено		1 1/4" (машки)
Класа на заштита		I
Максимален притисок на вода	bar	3
Тежина	kg	11,2

## КАПАЦИТЕТИ НА ДУПЧЕЊЕ

Опсег на дупчење во градежен материјал		
Прва брзина	mm	52-300
Втора брзина	mm	52-300
Трета брзина	mm	52-250
максимална должина	mm	400

Опсег на дупчење во бетон		
Прва брзина	mm	52-250
Втора брзина	mm	52-200
Трета брзина	mm	52-150
максимална должина	mm	400

Вредност на врева и вибрации (векторска сума по три оски) спрема EN61029-1:

L <sub>PA</sub> (ниво на звучен притисок на емисија)	dB(A)	84,3
L <sub>WA</sub> (ниво на звучна моќност)	dB(A)	97,2
K (отстапување за дадено ниво на звук)	dB(A)	3
Вредност на емисијата на вибрации a <sub>h</sub> =	m/s <sup>2</sup>	2,4
Отстапување K =	m/s <sup>2</sup>	2,1

Нивото на емисија на вибрации дадено во оваа табела е измерено во склад со стандардизираниот тест даден во EN61029 и може да се употребува за споредување на една алатка со друга. Може да се употребува за прелиминарна проценка на изложеност на вибрации.



### ПРЕДУПРЕДУВАЊЕ:

Декларираното ниво на емисија на вибрации е за главните режими на работа на алатката. Меѓутоа, доколку алатката се употребува за други намени, со други додатоци или лошо се одржува, емисијата на вибрации може да се разликува. Ова може значително да го зголеми нивото на изложеност на вибрации во текот на целокупниот период на работа.

Проценката на нивото на изложеност на вибрации исто така треба за го земе во предвид времето кога алатката е исклучена или кога е вклучена но со неа не се извршува работа. Ова може значително да го намали нивото на изложеност на вибрации во текот на целокупниот период на работа.

За да се заштити работникот од последиците на вибрации, треба да се препознаат дополнителни мерки за безбедност како што се: одржување на алатката и додатоците, затоплување на рацете, организација на работните задачи.

Осигурувачи:

Европа

алатки од 230V осигурувач од 10 ампера на  
електричниот вод

Велика Британија и Ирска

за алатки од 230V е потребен осигурувач од  
13 ампера во приклучокот за струја

**НАПОМЕНА:** Оваа направа е наменета за поврзување со систем за напојување со максимално дозволлива системска импеданца  $Z_{max}$  со  $0,28\Omega$  во точката на интерфејс (трансформаторот) за напојувањето на корисникот.

Корисникот мора да обезбеди уредот да биде приклучен само на систем за дистрибуција на струја што го исполнува горниот услов. Доколку е потребно, корисникот може да побара од компанијата за дистрибуција на струја да ја обезбеди системската импеданса на приклучното место.

## Дефиниции: Насоки за безбедна употреба

Долунаведените дефиниции го опишуваат нивото на сериозност на секој сигнален збор. Ве молиме да го прочитате упатството и да обрнете внимание на овие симболи.



**ОПАСНОСТ:** Означува ситуација на непосредна опасност која, доколку не се избегне, ќе предизвика **смрт или сериозна повреда**.



**ПРЕДУПРЕДУВАЊЕ:** Означува ситуација на потенцијална опасност која, доколку не се избегне, **би можела да предизвика смрт или сериозна повреда**.



**ПРЕДУПРЕДУВАЊЕ:** Означува ситуација на потенцијална опасност која, доколку не се избегне, **може да предизвика помала или средна повреда**.

**ИЗВЕСТУВАЊЕ:** Означува начин на работење кој не е поврзан со повреда на ракувачот и кој, доколку не се избегне, **може да предизвика оштетување на имот**.



Означува ризик од електричен удар.



Означува ризик од пожар.

## ЕК-Декларација за сообразност

ДИРЕКТИВА ЗА МАШИНИ



ДИЈАМАНТСКА МАШИНА ЗА ДУПЧЕЊЕ

D21585

DEWALT декларира дека производителите опишани во делот **Технички податоци** се во склад со: 2006/42/EK, EN61029-1:2009 +A11:2010

Овие производи исто така се во склад со Директивата 2014/30/EU и 2011/65/EU. За повеќе информации ве молиме да стапите во контакт со DEWALT преку следнава адреса или да погледнете од другата страна на упатството.

Долу потпишаниот е одговорен за составување на техничките податоци и ја дава оваа декларација во име на DEWALT.

Маркус Ромпел

Директор на инженеринг  
DEWALT, Richard-Klinger-Straße 11,  
D-65510, Идштајн, Германија  
20.4.2016



**ПРЕДУПРЕДУВАЊЕ:** За да го намалите ризикот од пожар, прочитајте го упатството за употреба.

## Упатства за безбедна употреба



**ПРЕДУПРЕДУВАЊЕ!** Треба да ги почитувате основните мерки на безбедност секогаш кога употребувате електрични алатки за да го намалите ризикот од пожар, електричен удар или повреда на ракувачот. Тоа го вклучува и следното.

Прочитајте ги сите упатства пред да се обидете да работите со овој производ и сочувајте ги упатствата.

**СОЧУВАЈТЕ ГО ОВА УПАТСТВО ЗА ИДНО ПРЕГЛЕДУВАЊЕ**

## Општи правила за безбедност

1. **Одржувајте го работното место чисто.**

Пренатрупани работни места и маси се причина за повреди.

2. **Земете ги предвид условите на работното место.**  
*Не ја изложувајте алатката на дожд. Не ја употребувајте алатката во влажни или мокри услови. Одржувајте го работното место добро осветлено. Не ја употребувајте оваа алатка во присуство на запалливи течности и гасови.*
3. **Заштита од електричен удар.**  
*Избегнувајте телесен контакт со заземјени површини (на пример цевки, радијатори, шпорети или фрижидери).*
4. **Држете ги другите лица настрана.**  
*Не дозволувајте лица, а особено деца, кои не се вклучени во работата, да ја допираат алатката или продолжниот кабел и држете ги настрана од работното место.*
5. **Одложете ги неактивните алатки.**  
*Кога не се употребуваат, алатките мора да се одложат на суво место и да се заклучат надвор од досег на децата.*
6. **Не ја употребувајте електричната алатка на сила.**  
*Алатката ќе ја заврши работата подобро и побезбедно при брзината за која е предвидена.*
7. **Употребувајте соодветна алатка**  
*Не употребувајте на сила мали алатки за работа за која е потребна професионална алатка. Не ги употребувајте алатките за работи за кои не се наменети, нпр. не употребувајте кружни пили за сечење на гранки или трупци од дрво.*
8. **Бидете соодветно облечени.**  
*Не носете широка облека или накит затоа што тие може да се закачат во подвижните делови. Се препорачуваат нелизгачки обувки за работа надвор. Носете заштитна капа за да ја соберете долгата коса.*
9. **Носете опрема за лична заштита.**  
*Секогаш употребувајте заштитни очила. Употребувајте маска за лице или прав доколку при работата се ствара прав.*
10. **Приклучете опрема за извлекување на прав на апаратот.**  
*Доколку на алатката постои можност за приклучување на опрема за извлекување и собирање на прав, осигурајте таа да биде приклучена и правилно употребувана.*
11. **Употребувајте го правилно кабелот. Никогаш немојте да го влечете кабелот за да го исклучите од приклучницата.** Држете го кабелот понастрана од топлина, масло и остри предмети.
12. **Прицврстете го предметот на обработка.**  
*Секогаш кога е можно употребувајте стеги или менгеле за да го прицврстите предметот на обработка. Побезбедно е отколку да ја употребите вашата рака.*
13. **Не посегайте предалеку.**  
*Цврсто стојте на земјата и бидете во рамнотежа во секое време.*
14. **Грижливо одржувајте ги алатките.**  
*Одржувајте ги алатките за сечење остри и чисти заради подобро и побезбедно работење. Следете ги упатствата за подмачкување и менување на додатоци. Повремено прегледувајте ги алатките и, доколку се оштетени, однесете ги на поправка во овластен сервис. Повремено проверувајте ги продолжните кабли и заменете ги ако се оштетени. Одржувајте ги рачките суви, чисти и неизвалкани со масло или маст.*
15. **Исклучувајте ги алатките од извор на струја.**  
*Кога не се во употреба, пред сервисирање, или при менување на прибор како што се ножеви, додатоци и сечила, исклучувајте ги алатките од извор на струја.*
16. **Извадете ги регулирачките клучеви и винтови.**  
*Навикнете се да проверувате дали рачвестите клучеви за подесување се отстранети од алатката пред да ја вклучите.*
17. **Избегувајте ненамерно вклучување на алатката.**  
*Обезбедете прекинувачот да биде во исклучена положба пред да ја приклучите на извор на струја.*
18. **Употребувајте продолжни кабли кога работите надвор.**  
*Кога алатката се употребува надвор, употребувајте само продолжни кабли што се наменети за работа надвор и што се соодветно означени.*

**19. Бидете внимателни.**

*Внимавајте што правите. Користете логика и не ракувајте со алатката кога сте уморни.*

**20. Проверете дали има оштетени делови.**

*Пред понатамошна употреба на алатката, треба внимателно да се провери за да се утврди дека ќе работи соодветно и дека ќе ја изврши својата функција. Проверете дали се добро поставени подвижните делови, дали се блокирани, дали некој дел или држач е скршен, или постои било каква друга состојба што може да влијае на работата. Доколку штитник или некој друг дел е оштетен, треба правилно да се поправи или замени во овластен сервисен центар доколку не е назначено спротивно во ова упатство за употреба. Обезбедете расипаните прекинувачи да бидат заменети во овластен сервисен центар. Не ја употребувајте алатката доколку прекинувачот не ја вклучува и исклучува.*



**ПРЕДУПРЕДУВАЊЕ!**

*Употребата на било која помошна опрема или додаток освен оние препорачани во ова упатство за употреба може да предизвика ризик од повреда на ракувачот.*

**21. Вашата алатка треба да ја поправа квалификувано лице.**

*Оваа електрична алатка е во склад со соодветните правила за безбедност. Поправките треба да ги извршуваат само квалификувани лица со употреба на оригинални резервни делови; во спротивно поправката може да доведе до значителна опасност по корисникот.*

**Дополнителни посебни правила за безбедност за дијамантски дупчалки**

- **Деловите, алатките и местото на дупчење се вжештуваат при употреба.** Носете ракавици кога ги допирате.
- Употребувајте ја дијамантската дупчалка под постојан надзор.
- Обезбедете да не сечете низ електрични водови, гасоводни или водоводни цевки. Употребете систем на пронаоѓање пред да почнете да дупчите.

- Обезбедете дека додатокот за сечење е соодветно наместен.
- Проверете ги сите завртки и затегнете ги добро пред да ја употребите машината.
- Кога дупчите надолу, обезбедете дека јадрото може да падне безбедно без да повреди некој кој стои долу.
- Обезбедете дека стоите на стабилна површина и одржувајте рамнотежа цело време за подобра контрола на реактивен обртен момент.
- Проверувајте ја машината пред секоја употреба. Не ја употребувајте машината ако има дефекти на приклучокот, кабелот, прекинувачот-чкрапало или на некој дел од кукиштето. Машината треба да се поправа од страна на овластен сервисер.
- Не ја употребувајте машината на влажно или мокро место.
- Исклучете ја машината веднаш ако има протекување на вода.
- Откако ќе го прекинете сечењето, не ја вклучувајте алатката додека цилиндричниот дел не може да се врти слободно.
- Секогаш исклучувајте ја алатката за да спречите случајно вклучување на алатката.  
*Земете ја во предвид оваа процедура особено откако напојувањето ќе биде прекинато или ако приклучокот се извади од штекер.*
- Во случај на заглавен цилиндричен дел, исклучете ја машината од напојувањето и отстранете ја причината за заглавувањето пред повторно да ја вклучите машината.

**Дополнителни безбедносни упатства за дупчалки со снабдување на вода**

- Пред употреба проверете ги цилиндричните делови за дупчење. Никогаш не користете оштетени или деформирани цилиндрични делови.
- Користете само цилиндрични делови за дупчење што се дизајнирани и препорачани за оваа машина. Секогаш земете го во предвид минималниот и максималниот дијаметар и должината назначена во техничките податоци.
- Секогаш употребувајте заштита за ушите за да го намалите ризикот од губење на слухот.

- **Употребувајте заштитни очила или друг вид на заштита за очите.** Дупчењето предизвикува излетување на парчиња. Излетаните парчиња можат да предизвикаат трајна повреда на очите.
- Носете ракавици кога ракувате со цилиндрични делови или груб материјал за да ја намалите можноста од повреда од острите рабови.
- **Употребувајте нелизгачки обувки за да спречите повреди на лизгави површини.**
- Дупчењето со статив е дозволено само надолу или хоризонтално. Стативот мора да биде фиксиран, или со винтови (на пр. D215825) или со вакуумско фиксирање.
- Погледнете ја површината каде што ќе се фиксира стативот на дупчалката. Грубата површина може значително да ја намали ефикасноста на системот на вшмукување. Обложена или ламинирана површина може да биде повлечена при работа.
- Контролирајте го минималното ниво на вшмукување пред и за време на дупчењето кога се употребува вакуумска пумпа. Минималното ниво не смее да биде под 650 mbar.
- За безбедно работење и вакуумско фиксирање, дијаметарот на цилиндричниот дел не смее да биде поголем од 82 mm.

#### ВЛАЖНО ДУПЧЕЊЕ

- Секогаш употребувајте уред за ладење со вода и систем за собирање на вода.
- Секогаш употребувајте делови за дупчење дизајнирани за влажно дупчење.
- Максималниот притисок на водата е 3 bar. Употребете вентил за ослободување на притисок во случај на повисок притисок на вода.
- Користете само чиста вода од чешма за ладењето.
- Спречете навлегување на вода во моторот и кај други електрични компоненти. Обезбедете заштитната диференцијална (FID) склопка да не дојде во контакт со вода.



**ПРЕДУПРЕДУВАЊЕ:** Препорачуваме употреба на заштитна диференцијална (FID) склопка со рејтинг на диференцијална струја од 30 mA или помалку.

#### Останати ризици

Дури и ако се применат соодветните правила за безбедност и се воведат безбедносна опрема, одредени останати ризици не може да се избегнат. Тоа се:

- Оштетување на слухот
- Ризик од лична повреда поради излетани парчиња.
- Ризик од изгореници поради загревање на додатоците при работењето.
- Ризик од повреда на ракувачот поради долготрајна употреба.

Следните фактори го зголемуваат ризикот од проблеми со дишењето:

- Неприкачување на екстрактор за прав при вршење на суво дејство
- Недоволно извлекување на прав предизвикано поради нечисти издувни филтри

#### Ознаки на алатката

Следните слики се наоѓаат на алатката:



Предупредување за безбедна употреба



Прочитајте го упатството за употреба пред да ја употребите алатката.



Носете штитници за ушите.



Носете штитници за очите.



Секогаш носете маска за прав



Секогаш носете безбедносни обувки



Секогаш носете безбедносни ракавици.



Снабдување со вода



Избор на брзина



Примени во градежен материјал



Примени во бетон



Кога ја употребувате машината, обезбедете дека машината е монтирана на статив. Никогаш не ја употребувајте машината со држење во раце, бидејќи тоа ќе доведе до губење на контрола и сериозна повреда.

### МЕСТО ЗА ШИФРАТА НА ДАТУМОТ

Шифрата на датумот, која исто така ја вклучува и годината на производство, е испечатена на куќиштето.

На пример:

2016 XX XX

Година на производство

### Содржина на кутијата

Кутијата содржи:

- 1 Дијамантска машина за дупчење
- 1 Отворен рачвест клуч, 32 mm
- 1 Отворен рачвест клуч, 41 mm
- 1 Црево со славина
- 1 Упатство за употреба

- Проверете да не се оштетила алатката, деловите или додатоците при транспортот.
- Детално прочитајте го и разберете го ова упатство пред да започнете со работа.

### Опис (Скици 1 и 2)



**ПРЕДУПРЕДУВАЊЕ:** Никогаш немојте да ја преправате електричната алатка или било кој нејзин дел. Тоа може да доведе до оштетување или повреда.

#### СКИЦА 1

- A. Прекинувач за вклучување и исклучување
- B. LED индикатор за предупредување од препотоварување
- C. Тробрзински избирач
- D. Вретено
- E. Додаток за снабдување со вода

### ИЗБОРНИ ДОДАТОЦИ (СКИЦА 2)

- F. D215854 прибор од бакарни прстени (5 парчиња)
- G. D27902 извлекувач на прав
- H. D215851 статив за дупчалка
- I. D215824 пумпа за вода
- J. D215852 прстен за собирање на вода (наменет за употреба со D215851)
- K. D215853 резервна плomba за прстен за собирање на вода (3 парчиња) (наменет за употреба со D215852)

### НАМЕНА

Вашата D21585 дијамантска машина за дупчење е дизајнирана за влажно дупчење во градежен материјал како што се цигли, блокови итн, како и за дизајнерски цигли, камен бетон и армиран бетон со влажни дијамантски цилиндрични делови и снабдување со вода. Машината не треба да се употребува за суво дупчење.

Машината може да се употреби само на статив за дупчалка.

Машината никогаш не треба да се употребува за примени со држење со рака.

**НЕМОЈТЕ** да ја употребувате алатката во влажни услови или во присуство на запалливи течности или гасови.

Овие дијамантски дупчалки се професионални електрични алатки.

**НЕ** им дозволувајте на деца да дојдат во допир со алатката. Потребен е надзор кога неискусни ракувачи ја употребуваат оваа алатка.

- **Мали деца и физички слаби лица.** Овој уред не е наменет за употреба од страна на мали деца или физички слаби лица без надзор.
- Овој производ не е наменет за употреба од страна на лица (вклучувајќи и деца) кои што патат од намалени физички, сетилни или психички можности или на лица со недоволно искуство и/или со желба да научат освен ако не се под надзор на личноста која е одговорна за нивната безбедност. Деца никогаш не треба да се остават сами со овој производ.

## Спојка за ограничување на обртниот момент

Оваа алатка е опремена со спојка за ограничување на обртниот момент што ја намалува реакцијата од максималниот обртен момент што се пренесува на ракувачот во случај на заглавување на додаток за дупчење. Ова карактеристика исто така го спречува блокирањето на електричниот мотор и на запчаниците за пренос. Спојката за ограничување на обртниот момент е фабрички подесена и не може да се прилагодува.

## Електронска заштита од преоптоварување (Скица 1)

Електронската заштита од преоптоварување нуди дополнителна безбедност: ако струјата достигне одредено ограничување, LED (B) индикаторот за предупредување ќе се вклучи за да укаже дека машината ќе се префрли во режим на преоптоварување ако работата продолжи на истото ниво на притисок. Намален притисок од страна на ракувачот врз машината ќе предизвика електрониката да се префрли во нормален режим на работа.

Ако се нанесе непрекинат притисок за преоптоварување, машината ќе се исклучи. Така, се избегнува прегревање на калемите на моторот. Машината е повторно оперативна откако ќе се ослободи оптоварувањето.

## Термална заштита

Откако машината подолго време работи преоптоварена, термалната заштита ќе ја исклучи машината за да го заштити моторот. Машината ќе работи откако термалната заштита ќе се олади. Времето на оладување зависи од прегревањето на моторот и од околната температура.

## Снабдување со вода

Интегрираниот стожер за вода работи директно низ дршката на моторот да обезбеди непрекинато ладење на цилиндричниот дел при влажно дупчење.

## Безбедност од електричен удар

Електромоторот е наменет само за работа со определен напон. Секогаш проверете дали струјното напојување одговара на напонот што е деклариран на плочката.

Вашата DEWALT алатка е изолирана (класа I) во согласност со EN61029; затоа не е потребна жица за заземјување.



**ПРЕДУПРЕДУВАЊЕ:** Со алатки што работат на 115 V мора да се употребува сигурносен изолационен трансформатор на напон со преграда за заземјување помеѓу примарниот и секундарниот калем.

Во случај на менување на кабелот или приклучокот, алатката мора да биде поправена од страна на овластен сервисер или квалификуван електричар.

## Употреба на продолжен кабел

Доколку е потребен продолжен кабел, употребувајте продолжен кабел со 3 јадра со проверен квалитет што одговара на струјниот приклучок на оваа алатка (погледнете во технички податоци) Минималниот попречен пресек на проводникот е 1,5 mm<sup>2</sup>; максималната должина е 30 метри.

Секогаш целосно одмотајте го кабелот кога употребувате продолжен кабел од макара.

## Замена на приклучокот за струја (само за Велика Британија и Ирска)

Доколку треба да се монтира нов приклучок за струја:

- *Внимателно ослободете се од стариот приклучок.*
- *Поврзете го кафеавиот кабел со терминалот што е под напон во приклучокот.*
- *Поврзете го синиот кабел со неутралниот терминал.*
- *Поврзете го зелениот/жолтиот кабел со заземјениот терминал.*

*Следете ги упатствата за монтирање и обезбедете квалитетни приклучоци. Препорачан осигурувач: 13 A.*

## Монтирање на кабел на машини од 115 V единици

### (само за Велика Британија и Ирска)

- Приклучокот треба да биде монтиран од страна на обучено лице. Доколку имате сомнежи, контактирајте овластен сервисер на DEWALT сервисер за поправка или квалификуван електричар.
- Монтираниот приклучок треба да биде во согласност со BS EN 60309 (BS4343), 16 ампера, заземјена позиција за контакт 4h.



## DI-прекинувач (порамнет осигурувач FID) (Скица 1)

Машината е снабдена со портабл заштитна диференцијална (FID) склопка (R), која го штити корисникот од електричен удар со спречување на колото кога ќе се увиди проток на струја од 10 mA или поголем. За единици од 115 V, означениот проток на струја е 6 mA.



**ПРЕДУПРЕДУВАЊЕ:** *Никогаш не ракувајте со машината без заштитна диференцијална (FID) склопка. Не ја користете машината ако заштитната диференцијална (FID) склопка не работи соодветно. За заштитната диференцијална (FID) склопка да работи, машината мора да биде поврзана на заземјен штекер.*

### ВКЛУЧУВАЊЕ НА ЗАШТИТНА ДИФЕРЕНЦИЈАЛНА (FID) СКЛОПКА

I = Вклучено (црвената LED светилка ќе се вклучи).

Вклучете ја машината (погледнете и во делот Вклучување и исклучување).

За да ја исклучите, извршете ги чекорите по обратен редослед.

### ТЕСТИРАЊЕ НА ЗАШТИТНА ДИФЕРЕНЦИЈАЛНА (FID) СКЛОПКА

O = Копче за тестирање: прекинувачот мора да го прекине колото (машината се исклучува).



#### ПРЕДУПРЕДУВАЊЕ:

- Ако прекинувачот не го прекинува колото во режимот на тестирање, ви препорачуваме да ја однесете единицата на предглед кај овластен сервисер на DEWALT.
- Не е дозволено да се прават модификации на машината, а особено не е дозволено да се отвори заштитната диференцијална (FID) склопка или да се поправа или менува кабелот.
- Никогаш не ја употребувајте заштитната диференцијална (FID) склопка како главен прекинувач. Секогаш исклучувајте ја заштитната диференцијална (FID) склопка во услови без оптоварување.

## СКЛОПУВАЊЕ И ПОДЕСУВАЊЕ



**ПРЕДУПРЕДУВАЊЕ:** *За да го намалите ризикот од повреда, исклучете ја алатката и извадете го приклучокот од изворот на струја пред да монтирате и отстранувате додатоци, пред да прилагодувате или менувате подесувања или кога вршите поправки. Осигурајте прекинувачот да биде во исклучена положба. Случајно активирање на алатката може да предизвика повреда.*

### Поставување на дупчалката на стативот (Скица 3)

Машината мора да биде поставена на D215851 стативот со употреба на држачот за монтирање кој што е снабден со стативот.



**ПРЕДУПРЕДУВАЊЕ:** *Исто така погледнете и во прирачникот за стативот на дупчалката.*

1. Поставете го држачот за монтирање на основата на машината.
2. Внимателно поставете ја машината со држачот во дршката за држач на стативот како што е прикажано.
3. Фиксирајте ја машината на стативот со стегнување на винтот со рачката.



**ПРЕДУПРЕДУВАЊЕ:** *Секогаш затегнувате ја монтираната дупчалка за да спречите поместување.*

### Монтирање и отстранување на додаток (Скица 4)

Оваа алатка употребува цилиндрични делови со навој и адаптери кој се намотуваат директно на вретеното (D).

Препорачуваме да употребувате само професионални додатоци.

1. Употребете го соодветниот цилиндричен дел за влажно дупчење.
2. Следете ги препораките на производителот при монтирањето на овој додаток. Може да ви треба адаптер за да го наместите делот на вретеното.
3. Обезбедете да поставите бакарен прстен (F) меѓу вретеното и цилиндричниот дел за да го олесните отстранувањето на делот по употребата.

4. Држете го вретеното со употреба на отворениот рачвест клуч (L) и затегнете го цилиндричниот дел (M) со вртење во насоката на стрелките на часовникот со употреба на отворениот рачвест клуч (N).



**ПРЕДУПРЕДУВАЊЕ:** Обезбедете дека целиот склоп е стегнат пред да почнете да работите.

## Тробрзински избирач (Скица 1)

Алатката е снабдена со тробрзински избирач (C) за да ја менувате стапката на брзина/обртен момент.

1. Ослободете го прекинувачот и изберете ја потребната положба откако моторот ќе запре целосно.
2. Секогаш порамнувајте го избирачот со ознаките на куќиштето.
3. Погледнете во техничките податоци за да ја изберете соодветната брзина според дијаметарот на цилиндричниот дел и материјалот што треба да се дупчи.
4. Не менувајте брзина при полна брзина или при употреба.

## Поврзување на снабдување со вода (Скица 5)



**ПРЕДУПРЕДУВАЊЕ:**

- Никогаш не ја употребувајте алатката ако заштитната диференцијална (FID) склопка не е снабдена со алатката.
  - Менувањето на приклучокот или на кабелот за напојување треба секогаш да се врши од страна на производителот на алатката или на неговата сервисна организација.
  - Држете ја водата подалеку од електричните делови на алатката и подалеку од лицата во работниот простор.
1. Проверете дека цревето за вода (P) е добро затегнато во додатокот (E).
  2. Затворете ја славината (Q).
  3. Поврзете го цревето на соодветен систем за снабдување со вода.



**ПРЕДУПРЕДУВАЊЕ:** Обезбедете дека притисокот на снабдувањето со вода е под максималниот притисок како што е означено во техничките податоци.

## Регулирање на протокот со вода (Скица 5)

Славината за вода (Q) на цревето може да се прилагоди да го регулира протокот на ладната вода кон делот за дупчење.

1. За да го намалите протокот, свртете ја славината во насоката на стрелките на часовникот.
2. За да го зголемите протокот, свртете ја славината во спротивна насока од стрелките на часовникот.

## Пред употреба

1. Монтирајте го соодветниот додаток.
2. Означете го местото каде што треба да се дупчи.

## УПОТРЕБА

### Упатства за употреба



**ПРЕДУПРЕДУВАЊЕ:**

Секогаш работете во склад со упатствата за безбедна употреба и соодветните правила.



**ПРЕДУПРЕДУВАЊЕ:** За да го намалите ризикот од сериозни повреди, исклучете ја алатката и извадете го приклучокот од изворот на струја пред да вршите подесувања или пред да монтирате и одстранувате додатоци. Осигурајте прекинувачот да биде во исклучена положба. Случајно активирање на алатката може да предизвика повреда.



**ПРЕДУПРЕДУВАЊЕ:**

- За соодветна функција, осигурајте се дека температурата не е премногу ладна, дека машината и додатоците се одржувани и дека големината на цилиндричниот дел е соодветна за оваа машина.
- Секогаш работете во склад со упатствата за безбедна употреба и соодветните правила.
- Бидете свесни за местоположбата на цевките и инсталациите.
- Нанесете само лесен притисок врз алатката. Преголемата сила не го забрзува бушењето,

туку ги намалува работните карактеристики на алатката и може да го скрати нејзиниот работен век.

## Правилна положба на рацете (Скица 6)



**ПРЕДУПРЕДУВАЊЕ:** За да го намалите ризикот од сериозни повреди, **СЕКОГАШ** користете ја правилната положба на рацете како што е прикажано.



**ПРЕДУПРЕДУВАЊЕ:** За да го намалите ризикот од сериозни повреди, **СЕКОГАШ** држете ја цврсто алатката очекувајќи ненадејна реакција.

Правилна позиција на рацете значи една рака да биде на горниот дел од стативот за дупчалка, а другата рака на рачката на стативот.

## Вклучување и исклучување (Скица 1)

За вклучување на алатката, поставете го прекинувачот (А) на позиција I.

За исклучување на алатката, поставете го прекинувачот (А) на позиција 0.

## Општи совети за дупчење со дијамантски цилиндрични делови



**ПРЕДУПРЕДУВАЊЕ:** Следете ги препораките на производителот при употребата на овој додаток.

**НАПОМЕНА:** Употребата на централна дупчалка не е потребна.

1. Вклучете го моторот на дупчалката.
2. Полека вметнувајте го додатокот во работниот материјал со употреба на рачката за вметнување.
3. На почетокот на сечењето, нанесете лесен притисок за да му овозможите на додатокот да го направи почетниот канал.
4. Продолжете да нанесувате доволно притисок за да постигнете мазен и постепен рез. Не го туркајте со сила.
5. Бидете особено внимателни кога додатокот треба да пробие низ површината за да спречите раскршување.
6. Секогаш исклучувајте ја алатката кога работата е завршена, а пред исклучувањето од изворот на струја.



**ПРЕДУПРЕДУВАЊЕ:** Не мешајте или тресете запалливи течности што се соодветно обележани.

## Влажно дупчење

1. Поврзете ја машината на соодветен систем за снабдување со вода.
2. Прилагодете го протокот на вода по потреба.
3. Продолжете како што е опишано погоре.



**ПРЕДУПРЕДУВАЊЕ:** Ако вода излезе од цевката за цедење на вратот на запчаникот, веднаш запрете со работата и однесете ја машината на поправка кај овластен сервисер.

## ОДРЖУВАЊЕ

Вашата DEWALT електрична алатка е направена да работи долго време со минимално одржување. Постојаното работење на задоволително ниво зависи од правилната грижа за алатката и редовното чистење.



**ПРЕДУПРЕДУВАЊЕ:** За да го намалите ризикот од повреди, **исклучете ја алатката и извадете го приклучокот од изворот на струја пред да монтирате и отстранувате додатоци, пред да прилагодувате или менувате подесувања или кога вршите поправки.** Осигурајте прекинувачот да биде во исклучена положба. Случајно активирање на алатката може да предизвика повреда.

Постојано носете ја алатката кај овластен сервисер на проверка. Ова вклучува и проверка на јаглеродните четки, надополнување на масло кај запчаникот и менување на пломбата на запчаникот.

## Решавање на проблеми

Ако се чини дека вашата алатка не работи како што треба, следете ги долунаведените упатства. Ако ова не го реши проблемот, ве молиме контактирајте го вашиот сервисер.

### Цилиндричниот дел не сече

Материјалот е премногу тврд за цилиндричниот дел

- Изберете посоодветен цилиндричен дел (со помeki сегменти).
- Вршете влажно дупчење кога тоа е потребно.

### Сегментите изгледаат полирано

- Дупчете во абразивен материјал за повторно да ги изложите дијамантските сегменти.

### Излезната вода е премногу чиста и течна

Протоколот на вода го забавува сечењето и спречува самонаострување на дијамантските сегменти.

- Намалете го протоколот на вода.

### Брзината на вртење не е соодветна

- Погледнете во техничките податоци за соодветен рејтинг на брзина.

### Прав се насобира во цилиндричниот дел

Насобирањето на прав ја намалува брзината на дупчење.

- Употребете го соодветниот уред за извлекување на прав.
- Редовно извлекувајте го делот за дупчење од резовите.

### Сегментите и цилиндерот се изгорени

- Зголемете го протоколот на вода.

### Сегментите брзо се абат

- Изберете посоодветен цилиндричен дел (со потврди сегменти).
- Намалете го притисокот врз цилиндричниот дел.



## Подмачкување

На вашата електрична алатка не е потребно дополнително подмачкување.



## Чистење



**ПРЕДУПРЕДУВАЊЕ:** Издувајте ги нечистотијата и правта од главното куќиште со сув воздух кога нечистотијата ќе се собере околу отворите за влез на воздух. Носете квалитетна заштита за очите и маска против прав кога ја извршувате оваа работа.



**ПРЕДУПРЕДУВАЊЕ:** Никогаш не употребувајте растворувачи или други силни хемикалии за чистење на не-металните делови од алатката. Овие хемикалии можат да ги ослабнат материјалите што се употребени за изработка на овие делови. Употребувајте крпа што е навлажнета само со

вода и благ сапун. Никогаш не дозволувајте било каква течност да навлезе во алатката; никогаш не потопувајте било кој дел од алатката во течност.

## Изборни додатоци



**ПРЕДУПРЕДУВАЊЕ:** Бидејќи додатоци, освен оние кои се во понудата на DEWALT, не се тестирани со овој производ, употребата на таквите додатоци со оваа алатка може да биде опасна. За да го намалите ризикот од повреди, со овој производ употребувајте само додатоци препорачани од страна на DEWALT.

Прашајте го продавачот за дополнителни информации во врска со употребата на соодветните додатоци.

### СИСТЕМ ЗА ИЗВЛЕКУВАЊЕ НА ПРАВ (СКИЦА 6)

D27902 извлекувачот на прав (G) овозможува соодветно и безбедно испуштање на прав при сите видови на дупчење. D215852 прстенот за собирање на вода (J) е потребен за да го усогласи склопот за влажно дупчење.

### ПУМПА ЗА ВОДА (СКИЦА 6)

Отстранувајќи остатоци од работното место и ладејќи го цилиндричниот дел при влажно дупчење, D215824 пумпата за вода (I) овозможува снабдување со вода каде што нема централно снабдување со вода.

### СТАТИВ ЗА ДУПЧАЛКА (СКИЦА 6)

D215851 стативот за дупчалка (H) овозможува брзо поставување на фиксирана употреба на вашата дијамантска дупчалка.



**ПРЕДУПРЕДУВАЊЕ:** НЕ го употребувајте стативот со вакуумска пумпа на ѕид или на плафон.

## Заштита на животната средина



Одвоено собирање. Производите и батериите означени со овој симбол не смеат да се исфрлаат со обичниот домашен отпад.

Производите и батериите содржат материјали коишто можат да бидат обновени или рециклирани, притоа намалувајќи ја побарувачката за сировини. Ве молиме рециклирајте ги електричните производи и батерии според локалните одредби. Повеќе информации се достапни на [www.2helpU.com](http://www.2helpU.com).







