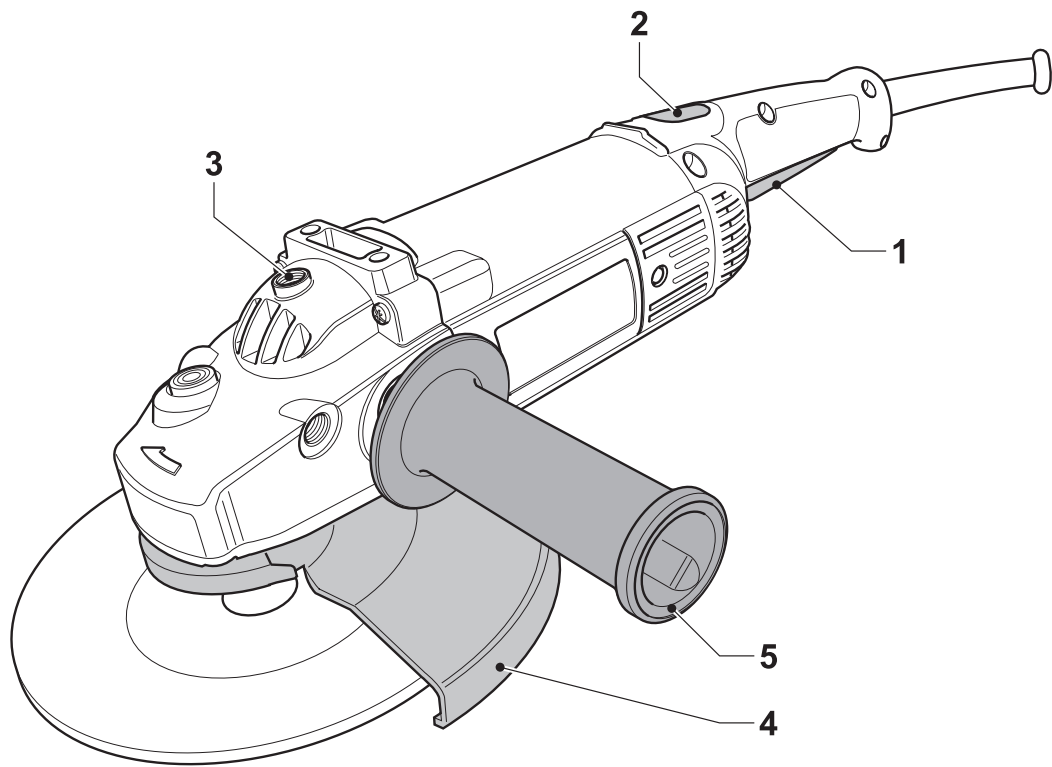
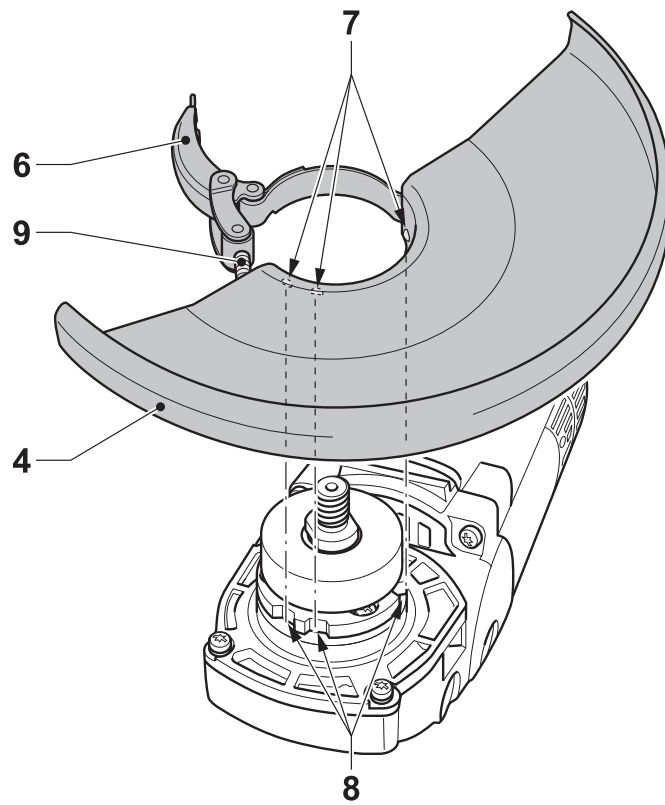
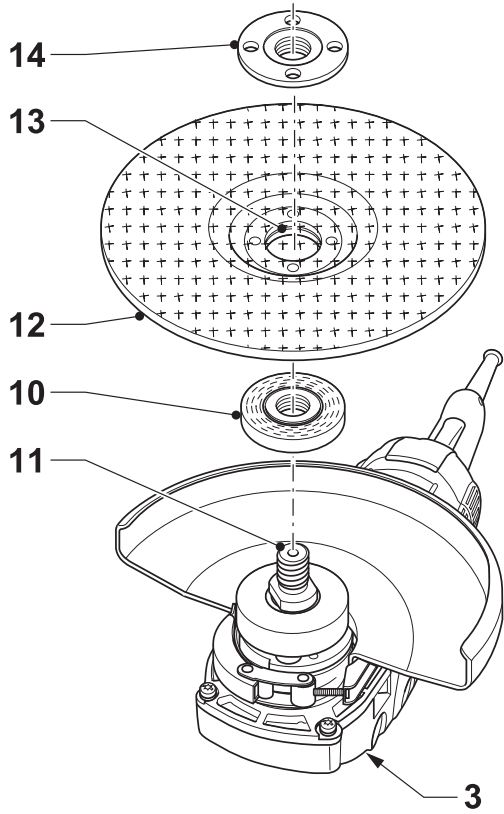

DEWALT



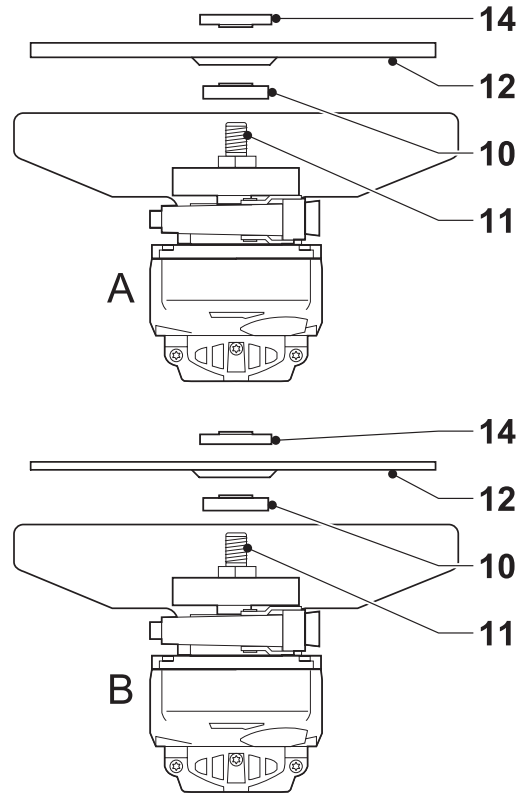
A



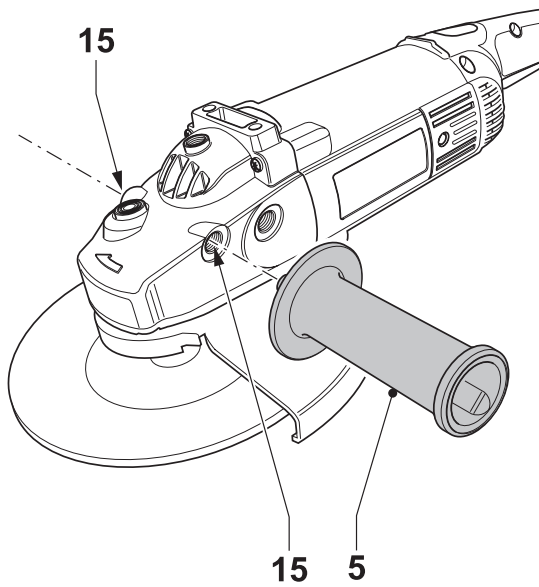
B



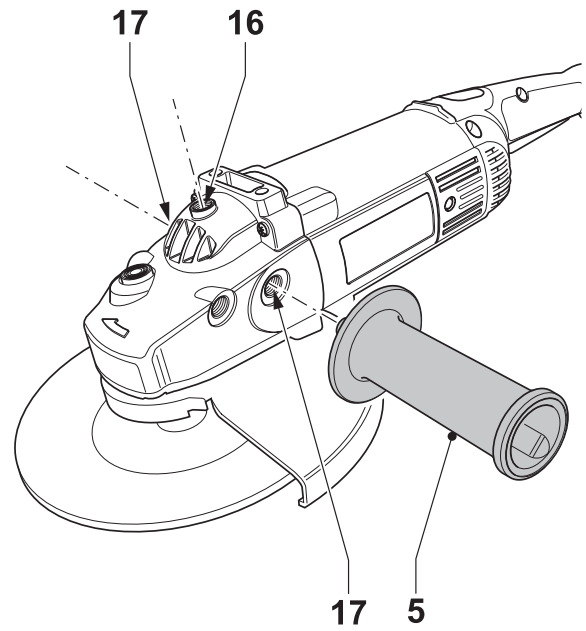
C1



C2



D1



D2

Blažujeme Vám!

Zvolili ste si náradie spoločnosti DEWALT. Roky skúseností, dôkladný vývoj výrobkov a inovácia vytvorili zo spoločnosti DEWALT jedného z najspoľahlivejších partnerov pre užívateľov profesionálneho elektrického náradia.

Technické údaje

	D28415	
Napätie zdroja	V	230
Príkon	W	2,200
Otáčky naprázdno		6,500
Priemer kotúča	mm	230
Závit hriadeľa		M14
Hmotnosť	kg	4.8

Poistky:

230 V 10 A v napájacej sieti

V tomto návode sú použité nasledovné symboly:



Upozorňuje na riziko poranenia osôb, skrátenia životnosti náradia alebo jeho poškodenia v prípade nedodržania pokynov uvedených v tomto návode.



Upozorňuje na riziko úrazu spôsobeného elektrickým prúdom.



Nebezpečenstvo vzniku požiaru.

Obsah balenia

Balenie obsahuje:

- 1 Uhlovú brúsku
 - 1 Ochranný kryt
 - 1 Bočnú rukoväť
 - 1 Sadu príruby
 - 1 Kľúč
 - 1 Návod na obsluhu
 - 1 Výkresovú dokumentáciu
- Skontrolujte, či počas prepravy nedošlo k poškodeniu náradia, jeho častí alebo príslušenstva.
 - Pred použitím píly si dôkladne prečítajte návod na obsluhu.

Popis (obr. A)

Vaša uhlová brúška D28415 je určená na profesionálne brúsenie a rezanie.

- 1 Hlavný vypínač
- 2 Uvoľňovacie tlačidlo
- 3 Aretačné tlačidlo
- 4 Ochranný kryt
- 5 Bočnú rukoväť

Funkcia plynulého rozbehu

Funkcia pozvoľného rozbehu umožňuje zabrániť počiatočnému trhnutiu pri zapnutí náradia. Táto funkcia je užitočná pri práci v stiesnených priestoroch.

Automatické vyvažovanie

Funkcia automatického vyvažovania priebežne upravuje rovnováhu a znižuje tak vibrácie počas chodu náradia. Tým sa zlepšuje užívateľské pohodlie pri práci. Táto funkcia je užitočná pri dlhodobej práci

Elektrická bezpečnosť

Elektromotor bol skonštruovaný len pre jedno napätie. Vždy skontrolujte, či zdroj napätia zodpovedá napätiu na výkonovom štítku.



Vaša píla DEWALT je vybavená dvojitou izoláciou v súlade s normou EN 50144; Preto nie je nutné použitie zemniaceho vodiča.

Použitie predlžovacieho kábla

Ak je použitie predlžovacieho kábla nutné, použite iba schválený typ kábla, ktorý je vhodný pre príkon tohto náradia (viď technické údaje). Minimálny prierez vodiča je 1,5 mm².

V prípade použitia zvinovacieho kábla, odviňte vždy celú dĺžku kábla.

Montáž a nastavenie



Skôr než začnete montáž alebo nastavovanie, vždy odpojte náradie od siete.

Nasadenie a vybratie ochranného krytu (obr. B)

- Uhlovú brúsku položte na stôl, hriadeľom nahor.
- Povoľte upínaciu svorku (6) a nasuňte podľa obrázku ochranný kryt (4).
- Zarovnajte výstupky (7) s výrezmi (8).
- Ochranný kryt pritlačte dole a otočte ho do požadovanej polohy.

- Pokiaľ je potrebné, zosilnite upnutie pritiahnutím skrutky (9).
- Poistnú maticu pritiahnite.
- Ochranný kryt vyberte povolením upínacej svorky.



Nikdy nepoužívajte náradie bez krytov.

Nasadenie a vybratie brúsneho alebo rezného kotúča (obr. C1 & C2)

- Položte náradie na stôl, ochranným krytom nahor.
- Vnútornú prírubu (10) nasadte na hriadeľ (11) (obr. C1).
- Nasadte kotúč (12) na prírubu (10). Pokiaľ nasadzujete kotúč so zosilnenou stredovou vrstvou, uistite sa, či je zosilnený stred (13) na strane príruby (10).
- Na hriadeľ (11) naskrutkujte vnútornú prírubu (14) (obr. C2):
 - pokiaľ nasadzujete brúsny kotúč, krúžok príruby (14) musí byť z vnútornej strany kotúča (A);
 - pokiaľ nasadzujete rezný kotúč, krúžok príruby (14) musí byť z vonkajšej strany kotúča (B);
- Stlačte aretačné tlačidlo (3) a hriadeľ (11) natočte tak, aby zaskočil na miesto (obr. C1).
- Dodaným kľúčom prírubu dotiahnite (14).
- Uvoľnite aretačné tlačidlo.
- Kotúč vyberte tak, že kľúčom povolíte prírubu (14).



Poškodené kotúče nepoužívajte.

Nasadenie drôtovej kefy

- Drôtenú kefu naskrutkujte priamo na hriadeľ bez použitia podložky a závitovej príruby.

Montáž bočnej rukoväte (obr. D1 & D2)

- Pri brúsení naskrutkujte bočnú rukoväť (5) ľahko do jedného z otvorov (15) na oboch stranách prevodovky (obr. D1).
- Pri rezaní naskrutkujte bočnú rukoväť (5) ľahko do vrchného otvoru (16), alebo do jedného z otvorov (17) na oboch stranách prevodovky (obr. D2).

Pokyny na obsluhu



- Vždy dodržujte bezpečnostné predpisy a príslušné nariadenia.

- Skontrolujte, či sú všetky brúsené alebo rezané materiály riadne pripevnené.
- Na náradie príliš netlačte. Nevyvíjajte bočný tlak na kotúč.
- Vyvarujte sa preťažovaniu náradia. Pokiaľ sa náradie prehreje, nechajte ho pár minút bežať naprázdno.

Pred zahájením prevádzky:

- Pripevnite ochranný kryt a príslušný disk alebo kotúč. Veľmi opotrebované kotúče či disky nepoužívajte.
- Uistite sa, či sú vnútorné a vonkajšie príruby správne namontované.
- Uistite sa, či sa kotúč alebo disk otáča v smere šípok vyznačených na náradí a na príslušenstve.

Zapnutie a vypnutie (obr. A)

Hlavný vypínač (1) je vybavený uvoľňovacím tlačidlom (2).

- Náradie zapnete tak, že stlačíte uvoľňovacie tlačidlo (2) a potom stlačíte hlavný vypínač zap/vyp (1).
- Uvoľňovacie tlačidlo (2) uvoľnite.
- Náradie zastavíte uvoľnením stlačenia vypínača.



Pri záťaži náradie nezapínajte ani nevypínajte.

Ďalšie podrobnosti týkajúce sa príslušenstva získate u svojho značkového predajcu.

Údržba

Vaše elektrické náradie DEWALT bolo skonštruované tak, aby pracovalo čo najdlhšie s minimálnymi nárokmi na údržbu. Dlhodobé bezproblémové fungovanie náradia závisí od jeho správnej údržby a pravidelného čistenia.



Mazanie

Vaše elektrické náradie nevyžaduje žiadne ďalšie mazanie.



Čistenie

Udržujte čisté ventilačné drážky a plastový kryt pravidelne čistite mäkkou tkaninou.

Čistenie ventilačných otvorov

Usadzovanie kovových častíc vo vnútri zariadenia zabránite pravidelným denným čistením ventilačných otvorov.

- Odpojte elektrický prívod zariadenia.
- Vetracie štrbiny prefúknite suchým stlačeným vzduchom.
- Pravidelne čistite príslušenstvo mäkkou kefkou a suchou handričkou. Nepoužívajte kovové predmety, tieto môžu poškodiť vnútorné časti náradia.

Ochrana životného prostredia



Triedený odpad. Tento výrobok nesmie byť likvidovaný spolu s bežným komunálnym odpadom.

Keď nebudete váš výrobok DEWALT ďalej potrebovať alebo uplynie lehota jeho životnosti, nelikvidujte ho spolu s domovým odpadom. Zaisťte likvidáciu tohto výrobku v triedenom odpade.



Triedený odpad umožňuje recykláciu a opätovné využitie použitých výrobkov a obalových materiálov. Opätovné použitie recyklovaných materiálov pomáha chrániť životné prostredie pred znečistením a znižuje spotrebu surovín.

Miestne predpisy môžu upravovať spôsob likvidácie domácich elektrických spotrebičov v miestnych zberniach alebo v mieste nákupu výrobku.

Spoločnosť DEWALT poskytuje službu zberu a recyklácie výrobkov DEWALT po skončení ich technickej životnosti. Využite túto bezplatnú službu a odovzdajte Váš nepoužívaný prístroj ktorémukolvek autorizovanému servisnému stredisku.

Adresu vášho najbližšieho autorizovaného strediska DEWALT nájdete na zadnej strane tohto návodu. Zoznam servisných stredísk DEWALT a podrobnosti o popredajnom servise nájdete taktiež na internetovej adrese: www.2helpU.com

Vyhlásenie o zhode



D28415

Spoločnosť DEWALT vyhlasuje, že tento výrobok zodpovedá nasledujúcim normám: 98/37/EEC, 73/23/EEC, 86/188/EEC, EN 50144, EN 55014-2, EN 55014-1, EN 61000-3-2 a EN 61000-3-3.

Ak chcete získať podrobnejšie informácie, kontaktujte prosím spoločnosť DEWALT na dole uvedenej adrese alebo na adrese uvedenej na konci tohto návodu.

Hladina akustického tlaku:

L_{pA} (akustický tlak)	90.5 dB(A)
L_{WA} (akustický výkon)	99.5 dB(A)
K_{pA} (nepresnosť akustického tlaku)	2.8 dB(A)
K_{WA} (nepresnosť akustického výkonu)	2.8 dB(A)

Úroveň RMS prenášaná na obsluhu:

Merané podľa EN 50144	1,6* m/s ²
Merané podľa EN 60745	2,1** m/s ²

* nepresnosť merania podľa normy EN 12096: 0.5 m/s²

** miera nepresnosti podľa EN 12096: 0.6 m/s²

Technický a vývojový riaditeľ
Horst Großmann
DEWALT, Richard-Klinger-Straße 11
D-65510, Idstein, Germany

Všeobecné bezpečnostné pokyny

Pri používaní tohto náradia vždy dodržujte platné bezpečnostné predpisy, aby ste znížili riziko vzniku požiaru, úrazu elektrickým prúdom alebo osobného poranenia. Pred použitím tohto výrobku si riadne preštudujte celý návod. Tento návod si uschovajte pre prípadné ďalšie použitie.

Všeobecné

1 Udržujte čistú pracovnú plochu

Neporiadok na pracovnom stole a preplnený pracovný priestor môžu viesť k vzniku úrazu.

2 Berte ohľad na okolie pracovnej plochy

Nevystavujte náradie dažďu. Nepracujte s náradím v podmienkach s vysokou vlhkosťou. Pracovné miesto musí byť dobre osvetlené (250 – 300 luxov). Nepoužívajte náradie na miestach, kde hrozí riziko vzniku požiaru alebo explózie, napríklad v blízkosti horľavých alebo výbušných kvapalín a plynov.

3 Udržujte deti mimo dosahu prístroja

Nedovoľte deťom, ostatným osobám alebo zvieratám, aby sa dostali do blízkosti náradia a aby sa dotýkali náradia alebo napájacieho kábla.

4 Vhodne sa obliekajte

Nenoste voľné oblečenie alebo šperky, môžu byť zachytené pohybujúcimi sa časťami. Ak máte dlhé vlasy, používajte vhodnú ochranu hlavy. Ak pracujete vonku, používajte pokiaľ možno pracovné rukavice a nekĺzavú obuv.

5 Prvky osobnej ochrany

Používajte ochranné okuliare. Pokiaľ sa pri vašej činnosti vytvára prach alebo drobné poletujúce častice, používajte masku alebo prachový filter. Ak sú tieto čiastočky horúce, používajte tiež vhodnú pracovnú zásteru. Používajte vždy vhodnú ochranu sluchu. Vždy noste ochrannú prilbu.

6 Ochrana pred úrazom spôsobeným elektrickým prúdom

Zabráňte kontaktu tela s uzemnenými povrchmi (napr. potrubie, radiátory, sporáky a chladničky). Pri práci v extrémnych podmienkach (napríklad vysoká vlhkosť, tvorba kovových pilín pri práci, atď.) môže byť elektrická bezpečnosť zvýšená vložením izolačného transformátora alebo ochranného ističa (FI).

7 Nenakláňajte sa

Pri práci vždy udržujte vhodný a pevný postoj.

8 Buďte pozorní

Pozorne sledujte priebeh pracovných operácií. Pracujte s rozvahou. Pokiaľ ste unavení, prácu prerušte.

9 Upnite si riadne obrobok

Na pripevnenie polotovaru používajte svorky alebo zverák. Je to bezpečnejšie a umožňuje to obsluhu náradia oboma rukami.

10 Pripojte si zariadenie na zachytávanie prachu

Pokiaľ je zariadenie vybavené adaptérom na pripojenie zariadení na zachytávanie prachu, zaistite jeho správne pripojenie a riadne fungovanie.

11 Odpratanie nastavovacích prípravkov a kľúčov

Pred spustením náradia sa vždy uistite, či nie sú v jeho blízkosti kľúče alebo nastavovacie prípravky.

12 Predlžovacie káble

Predlžovací kábel pred každým použitím skontrolujte, ak bude poškodený, vymeňte ho. Ak používate náradie vonku, používajte iba predlžovací kábel určený na vonkajšie použitie, ktorý je i takto označený.

13 Používajte vhodné náradie

Použitie tohto náradia je popísané v tomto návode. Nepreťažujte malé náradia alebo prídavné zariadenia pri práci, ktorá je určená pre výkonnejšie náradie. Náradie bude pracovať lepšie a bezpečnejšie, ak bude používané v takom výkonnostnom rozsahu, na aký bolo určené. Náradie nepreťažujte.

Pozor! Použitie iného príslušenstva alebo prídavného zariadenia a prevádzanie iných pracovných operácií než je odporučené v tomto návode môže zapríčiniť poranenie obsluhy.

14 Kontrolujte stav náradia

Pred každým použitím náradia a napájací kábel starostlivo skontrolujte, či nie sú poškodené. Skontrolujte vychýlenie a uloženie pohybujúcich sa častí, opotrebenie jednotlivých častí, poškodenie ochranných krytov a spínačov a ďalšie prvky, ktoré môžu ovplyvniť správny chod náradia. Zaistite, aby bol chod náradia celkom v poriadku a aby náradie správne plnilo funkciu, na ktorú je určené.

Nepoužívajte náradie, pokiaľ je akákoľvek jeho časť poškodená. Pokiaľ nejde hlavný vypínač náradia zapnúť a vypnúť, s náradím nepracujte. Zničené alebo iné poškodené dielce nechajte vymeniť v značkovom servise DEWALT. Nikdy neprevádzajte žiadne opravy sami.

15 Vypínajte náradie

Ak chcete ponechať náradie bez dozoru, vypnite ho a počkajte, dokiaľ sa úplne nezastaví. Ak sa náradie nepoužíva, pred výmenou častí náradia, príslušenstva alebo doplnkov a pred prevádzkaním údržby vždy odpojte napájací kábel.

16 Zabráňte neúmyselnému zapnutiu prístroja

Neprenášajte náradie s prstom na hlavom vypínači. Pred pripojením prírodného kábla k sieti sa uistite, či je náradie vypnuté.

17 S prírodným káblom zaobchádzajte opatrne

Pri prenášaní nikdy nedržte náradie za napájací kábel. Neťahajte za kábel pri jeho vyťahovaní zo zásuvky. Vedzte kábel tak, aby neprechádzal cez ostré hrany alebo horúce a masné povrchy.

18 Uskladnenie nepoužívaného náradia

Ak nie je náradie používané, musí byť uskladnené na suchom mieste a musí byť tiež vhodne zabezpečené, mimo dosahu detí.

19 Starostlivosť o náradie

Z dôvodu bezpečnejšej a výkonnejšej prevádzky udržiavajte náradie v čistom a bezchybnom technickom stave. Pri údržbe a výmene príslušenstva sa riadte pokynmi. Udržiavajte všetky ovládacie prvky a rukoväť čisté, suché a neznečistené olejom alebo mazivami.

20 Opravy

Toto náradie zodpovedá platným bezpečnostným predpisom. Opravy tohto náradia vždy zverujte mechanikom značkového servisu DEWALT. Opravy by mali byť vykonávané kvalifikovanými servisnými mechanikmi s použitím originálnych náhradných dielov; V ostatných prípadoch môže dôjsť k nebezpečnému ohrozeniu užívateľa.

Ďalšie bezpečnostné pokyny pre prácu s brúskami

- Vaša brúska je určená na brúsenie a rezanie muriva a kovu.



Nerežte a nebrúste ľahké kovy s obsahom magnézia vyšším než 80%, pretože tento druh kovu je horľavý.

- Nepoužívajte príslušenstvo iného typu, než vystužené rezné a brúsne kotúče.
- Rezné a brúsne kotúče používajte iba ploché alebo s otvorom v strede.
- Používajte iba kotúče odporúčané výrobcom.
- Maximálna možná rýchlosť brúsneho kotúča alebo rezného nástroja alebo iného vhodného príslušenstva musí byť vždy rovnaká alebo vyššia než rýchlosť chodu náradia naprázdno uvedená na typovom štítku náradia.
- Nerežte obrobky vyžadujúce maximálnu hĺbku rezu prekračujúcu hĺbku rezného nástroja.
- Nepoužívajte brúsne a rezné kotúče, ktoré nezodpovedajú rozmerom uvedeným v technických údajoch. Na upevnenie kotúča na hriadeľ nepoužívajte žiadne podložky.
- Pred každým použitím brúsne a rezné kotúče skontrolujte. Nepoužívajte odštípené, prasknuté alebo inak poškodené kotúče.
- Pokiaľ sú k náradiu dodané aj podložky, zaistite, aby boli pri montáži kotúča na hriadeľ použité.
- Pri použití kotúča s vnútorným závitom skontrolujte, či je závit dostatočne dlhý vzhľadom k dĺžke hriadeľa.
- Uistite sa, že je brúsne alebo rezné príslušenstvo správne nainštalované.
- Nechajte náradie bežať v bezpečnej polohe 30 sekúnd naprázdno. Pokiaľ si všimnete nejaké vibrácie alebo vzniknú iné poruchy, náradie zastavte, skontrolujte ho a vyhľadajte príčinu.
- Nepoužívajte toto náradie bez nainštalovaného ochranného krytu.
- Skontrolujte, či je obrobok správne zaistený.
- Nepracujte s touto brúskou v blízkosti horľavých kvapalín, plynov alebo prachov. Iskry a horúce častice vznikajúce pri rezaní a pri chode elektrických motorov môžu spôsobiť vznietenie horľavých materiálov.
- Nepoužívajte toto náradie, pokiaľ ste v jednej rovine s rotujúcim kotúčom. Držte okolité osoby mimo dosahu pracovného priestoru.
- Rezné kotúče nepoužívajte na bočné brúsenie.

- Nemanipulujte s poistkou počas chodu náradia.
- Nezabudnite, že po vypnutí náradia sa kotúč ešte určitú dobu otáča.
- Brúsne a rezné príslušenstvo vždy skladujte na suchom mieste.

Nálepky na náradí

Na výrobku sú nasledovné piktogramy:



Pred použitím si prečítajte návod na obsluhu



Používajte ochranné okuliare



Používajte vhodnú ochranu sluchu.

Doplňujúce bezpečnostné pokyny

- Pri práci s kovem zaistite, aby bol zapojený prúdový chránič (RCD), aby bolo zabránené zbytkovému riziku spôsobenému kovovými pilinami.
- Pokiaľ RCD vypína napájanie, odneste zariadenie autorizovanému servisnému zástupcovi DEWALT.

Doplňková údržba



Pri práci s kovem sa za extrémnych podmienok môže v obale stroja hromadiť vodivý prach. To môže mať za následok zníženie izolácie zariadenia a môže dôjsť k úrazu elektrickým prúdom.

Usadzovaniu kovových častíc vo vnútri zariadenia zabránite pravidelným denným čistením ventilačných otvorov.

- Odpojte elektrický prívod zariadenia.
- Vetracie štrbiny prefúknite suchým stlačeným vzduchom.



Pri vykonávaní tejto údržby používajte ochranné okuliare.

Politika našich služieb zákazníkom

Spokojnosť zákazníka s výrobkom a servisom je náš najvyšší cieľ. Kedykoľvek budete potrebovať radu či pomoc, obráťte sa s dôverou na náš najbližší servis DEWALT, kde Vám vyškolený personál poskytne naše služby na najvyššej úrovni.

Záruka DEWALT

Blahoželáme Vám k zakúpeniu tohto vysoko kvalitného výrobku DEWALT. Náš záväzok ku kvalite zahŕňa v sebe samozrejme tiež naše služby zákazníkom. Preto ponúkame záručnú dobu ďaleko presahujúcu minimálne požiadavky vyplývajúce zo zákona.

Kvalita tohto prístroja nám umožňuje ponúknuť Vám 30 dní záruku výmeny. Ak sa objaví v priebehu 30 dní od zakúpenia náradia akýkoľvek nedostatok podliehajúci záruke, bude Vám u Vášho obchodníka náradie vymenené za nové. Vďaka 1 ročnej záruke istoty máte nárok po dobu 1 roka od zakúpenia prístroja na bezplatné prehliadky v autorizovanom servise DEWALT. Zárukou kvality firma DEWALT garantuje počas trvania záručnej doby (24 mesiacov pri nákupe pre priamu osobnú spotrebu, 12 mesiacov pri nákupe pre osobnú a podnikateľskú činnosť) bezplatné odstránenie akejkoľvek materiálnej alebo výrobnnej chyby za nasledovných podmienok:

- Prístroj bude dopravený (spolu s originálnym záručným listom DEWALT a s dokladom o nákupe), do jedného z poverených servisných stredísk DEWALT, ktoré sú autorizované na vykonávanie záručných opráv.
- Prístroj bol používaný iba s originálnym príslušenstvom alebo prídavnými zariadeniami a príslušenstvom BBW či Piranha, ktoré je vyslovene odporúčané ako vhodné na použitie spolu s prístrojom DEWALT.
- Prístroj bol používaný a udržiavaný v súlade s návodom na obsluhu.
- Motor prístroja nebol preťažovaný a nie sú badateľné žiadne známky poškodenia vonkajšími vplyvmi.
- Do prístroja nebolo zasahované nepovolanou osobou. Osoby povolané tvoria personál poverených servisných stredísk DEWALT, ktoré sú autorizované na vykonávanie záručných opráv.

zst00046768 - 27-06-2007

Naviac poskytuje servis DEWALT na všetky vykonávané opravy a vymenené náhradné diely ďalšiu servisnú záručnú dobu v trvaní 6 mesiacov.

Záruka sa nevzťahuje na spotrebné príslušenstvo (vrtáky, skrutkovacie nástavce, hobľovacie nože, brúsne kotúče, pílové listy, pílové kotúče, brúsny papier a pod.) ani na príslušenstvo prístroja poškodené opotrebovaním.

Záručný list je dokladom práv spotrebiteľa – zákazníka v zmysle § 620 Občianskeho zákonníka a § 429 Obchodného zákonníka. Patrí k predávanému výrobku zodpovedajúceho katalógového a výrobného čísla ako jeho príslušenstvo. Pri každej reklamácií je potrebné tento záručný list predložiť predávajúcemu, príp. servisnému stredisku DEWALT poverenému vykonávaním záručných opráv. Vo vlastnom záujme si ho preto spolu s originálom dokladu o nákupe starostlivo uschovajte.

DEWALT ponúka rozsiahlu sieť autorizovaných servisných opravovní a zberných stredísk. Ich zoznam nájdete na záručnom liste. Ďalšie informácie týkajúce sa servisu môžete získať na dole uvedených telefónnych číslach a na internetovej adrese www.2helpU.com.

Black & Decker

Stará Vajnorská cesta 8

831 04 Bratislava

Slovenská republika

Tel.: +421 2 446 38 121, 3

Fax: +421 2 446 38 122

www.blackanddecker.sk

www.dewalt.sk

informacie@blackanddecker.sk

Právo na prípadné zmeny vyhradené.

02/2007

BLACK & DECKER

Stará Vajnorská cesta 8
831 04 Bratislava
Slovenská republika
Tel.: 00421 2 446 38 121,3
www.blackanddecker.sk
www.dewalt.sk
informacie@blackanddecker.sk

Fax: 00421 2 446 38 122

BAND SERVIS

Paulínska 22
917 01 Trnava
Tel.: 00421 33 551 10 63
www.bandservis.sk
p.talajka@bandservis.sk

Fax: 00421 33 551 26 24

BAND SERVIS

Garbiarska 5
040 01 Košice
Tel.: 00421 55 623 31 55
bandserviske@zoznam.sk

BLACK & DECKER

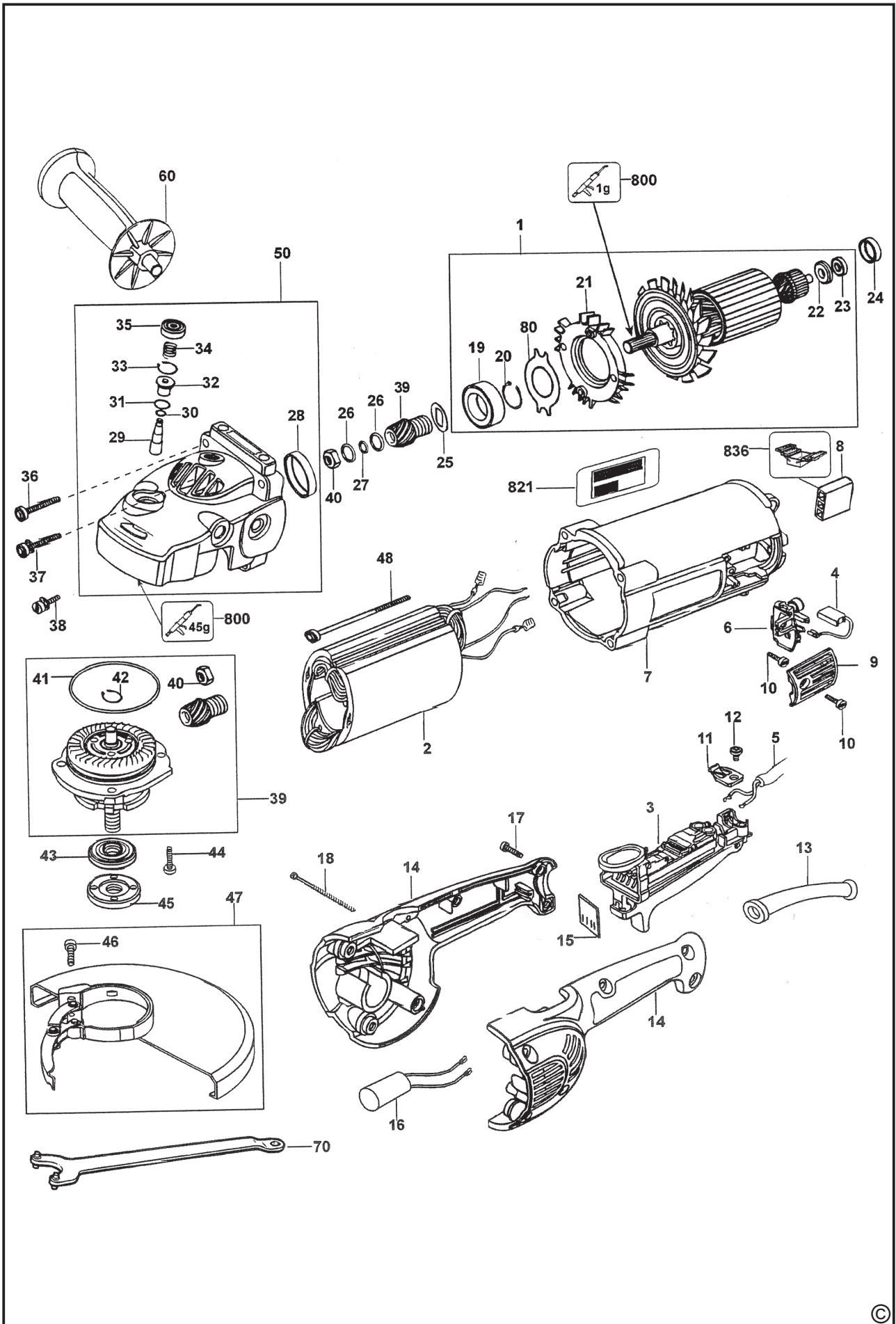
Kláštorského 2
143 00 Praha 412 – Modřany
Česká Republika
Tel.: 00420 2 444 02 450
00420 2 417 76 655,6
Servis: 00420 2 444 03 247
www.blackanddecker.cz
www.dewalt.cz
recepce@blackanddecker.cz

Fax: 00420 2 417 70 204

BAND SERVIS

K Pasekám 4440
760 01 Zlín
Tel.: 00420 577 008 550,1
www.bandservis.cz
bandservis@bandservis.cz

Fax: 00420 577 008 559





ZÁRUČNÍ LIST



ZÁRUČNÝ LIST



**ZÁRUČNÍ DOBA POSKYTOVANÁ PRODEJCEM NA PRODANÝ VÝROBEK JE:
ZÁRUČNÁ DOBA POSKYTOVANÁ PREDAJCOM NA PREDANÝ VÝROBOK JE:**

- 24 měsíců při prodeji zboží fyzické osobě – spotřebiteli pro soukromou přímou spotřebu (§ 620 Občanského zákoníku)
- 24 mesiacov pri predaji tovaru fyzickej osobe – spotrebiteľovi pre súkromnú priamu osobnú spotrebu (§ 52 a § 620 Občianskeho zákonníka)
- 12 měsíců při prodeji zboží podnikateli, který ho používá v rámci své obchodní nebo jiné podnikatelské činnosti (§ 429 Obchodního zákoníku)
- 12 mesiacov pri predaji tovaru podnikateľovi, ktorý koná v rámci svojej obchodnej alebo inej podnikateľskej činnosti (§ 429 Obchodného zákonníka)

Od data prodeje/Od dátumu predaja:

Kupující prohlašuje, že účel nákupu je pro/Kupujúci prehlasuje, že účel nákupu je pre:

- Přímou osobní spotřebu/Priamu osobnú spotrebu
- Obchodní a podnikatelskou činnost/obchodnú a podnikateľskú činnosť

IČO:

Číslo pokladničního dokladu - faktury/Číslo pokladničného dokladu - faktúry:

TYP VÝROBKU:

CZ	Výrobní kód	Datum prodeje	Razítko prodejny Podpis
SK	Číslo série	Dátum predaja	Pečiatka predajne Podpis

