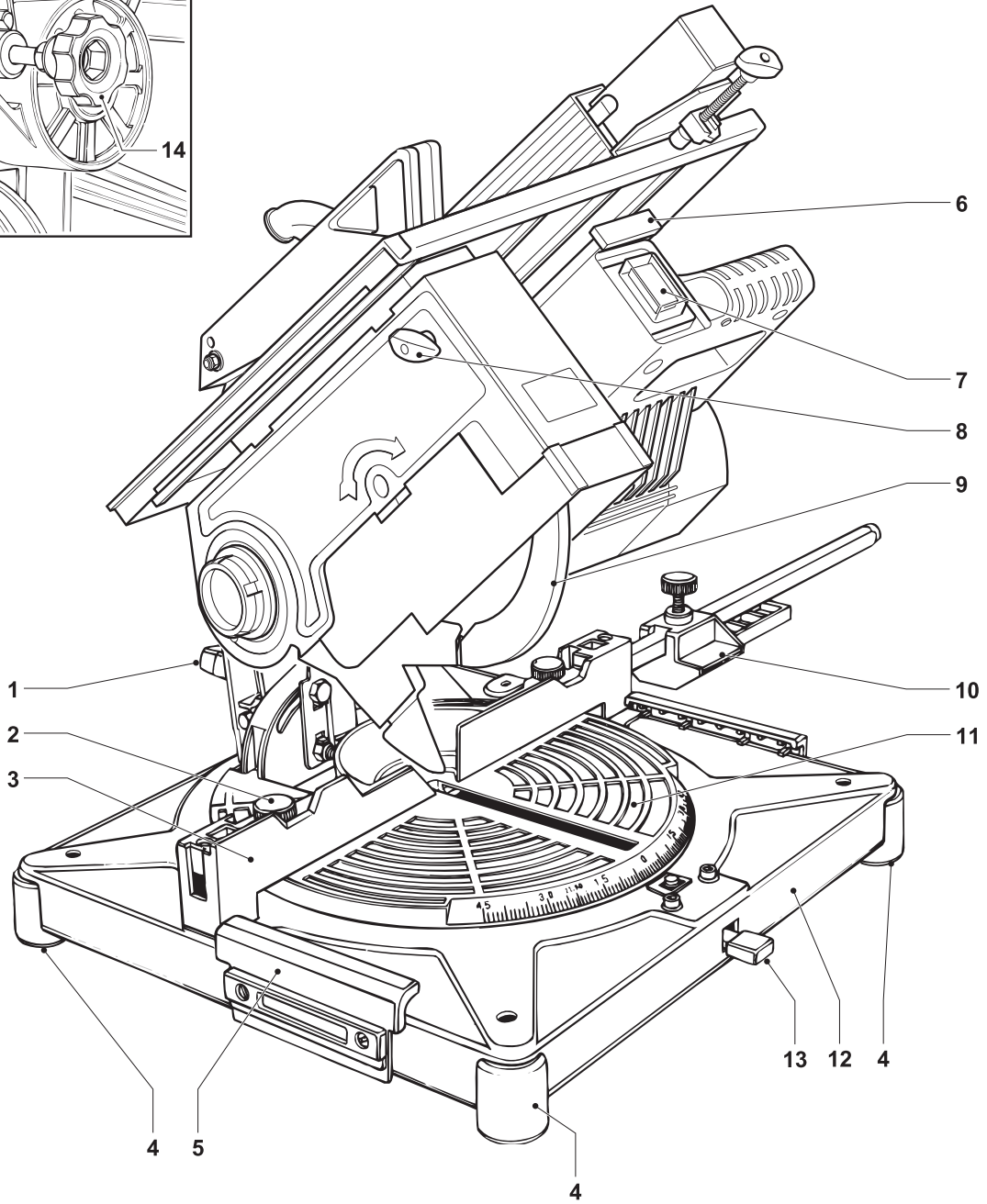
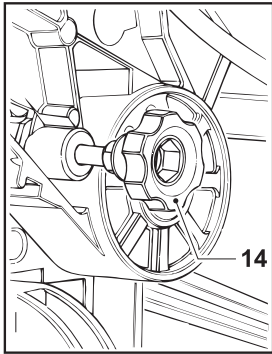
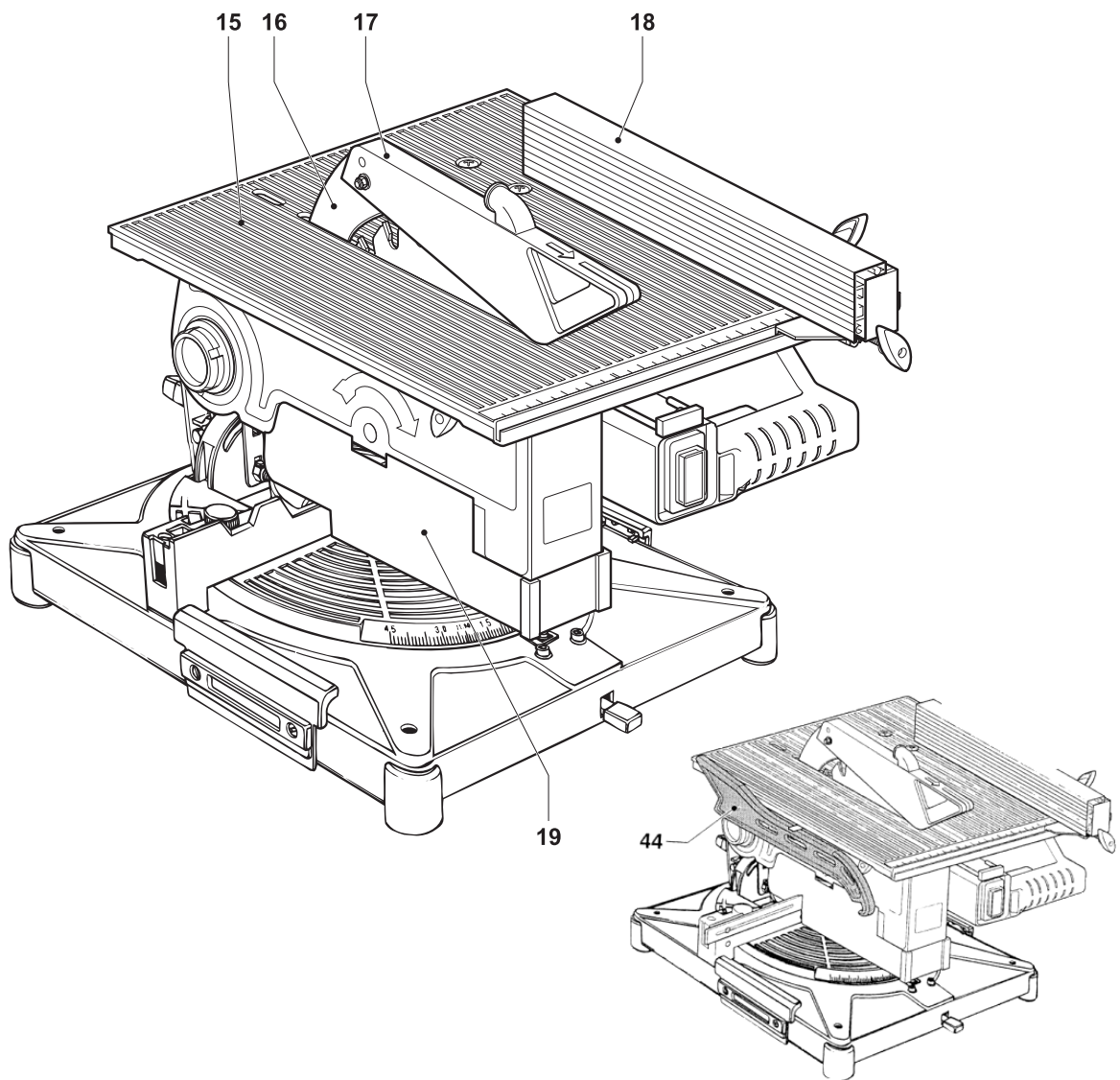

DEWALT

599333-25 SK

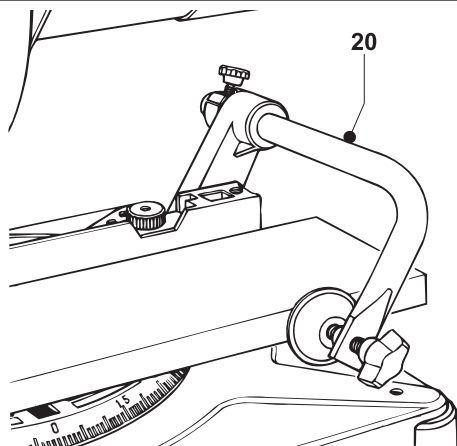
DW710



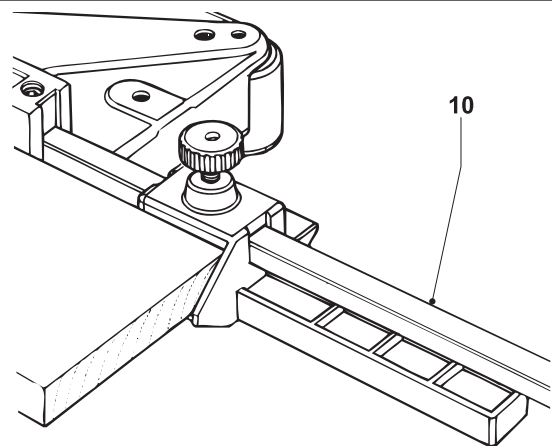
A1



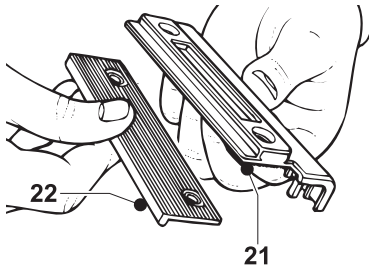
A2



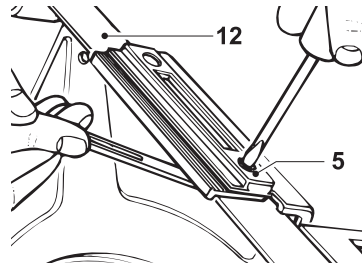
A3



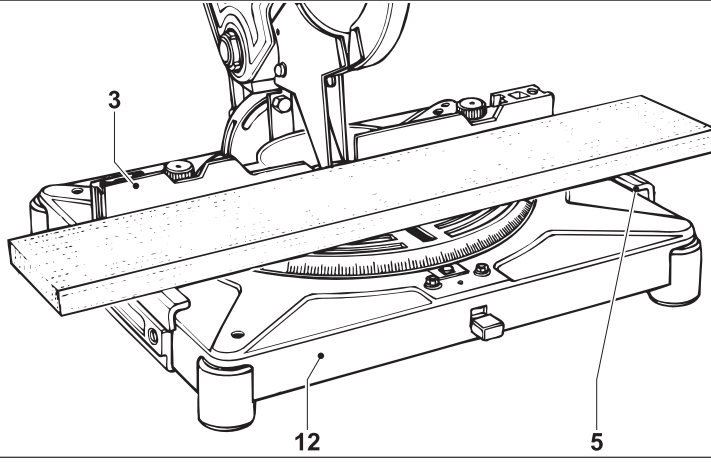
A4



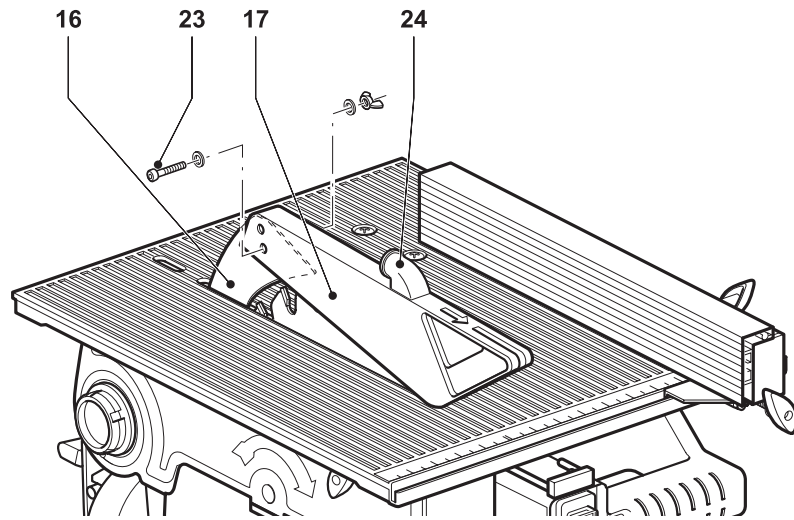
B1



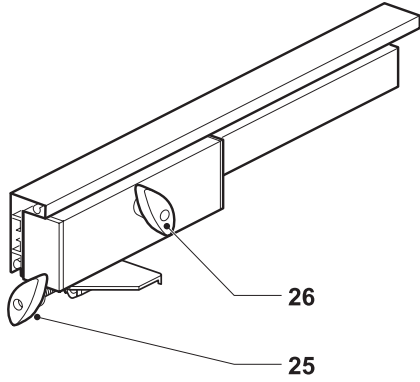
B2



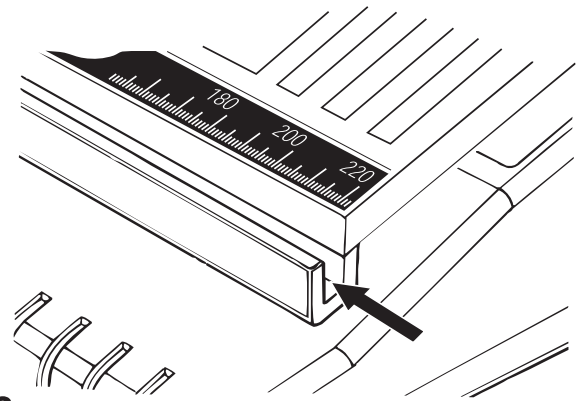
B3



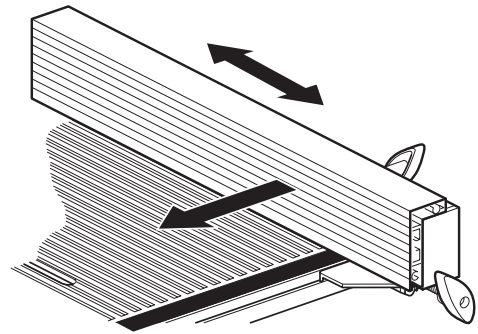
C



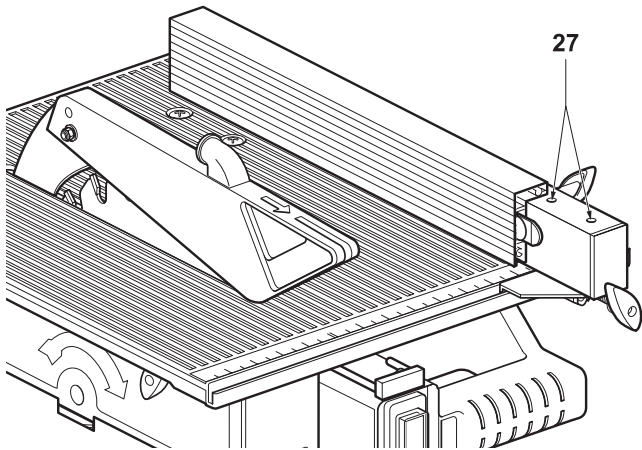
D1



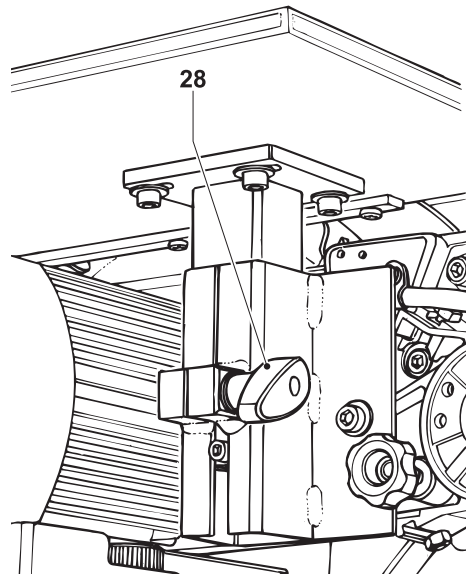
D2



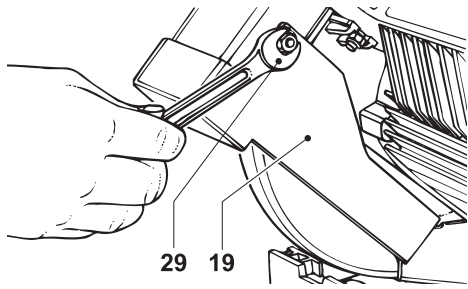
D3



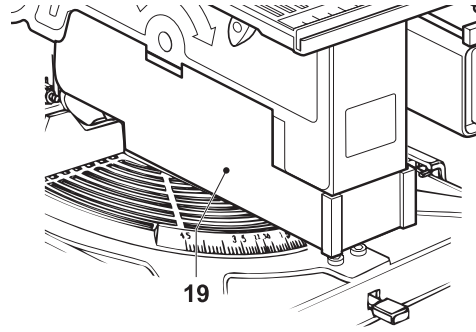
D4



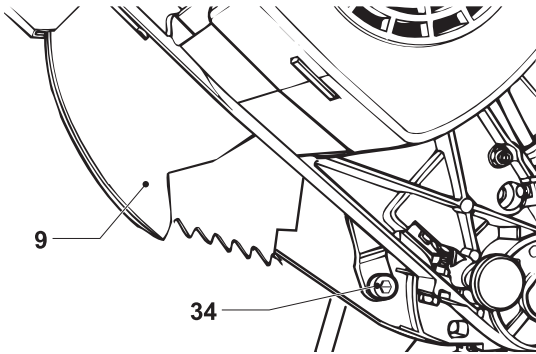
E1



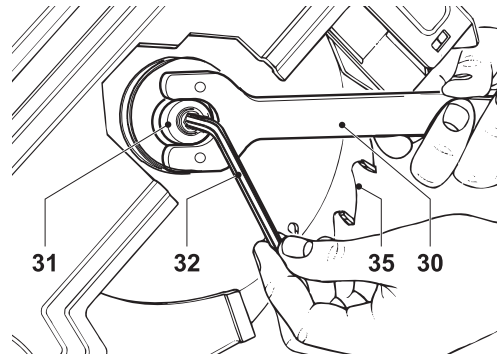
E2



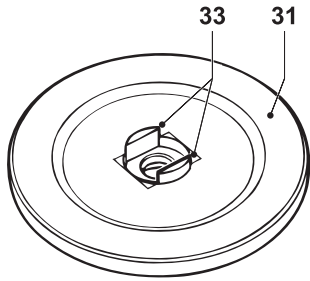
E3



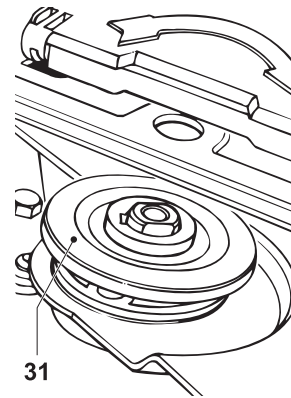
F1



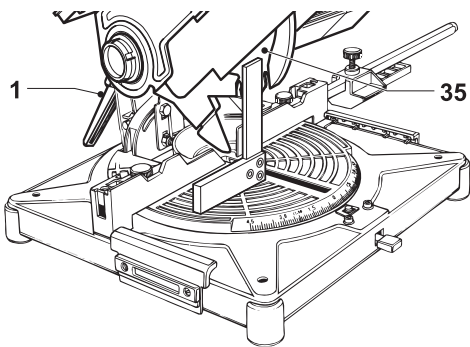
F2



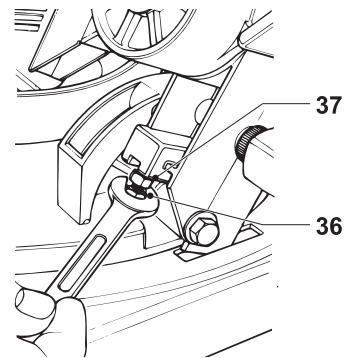
F3



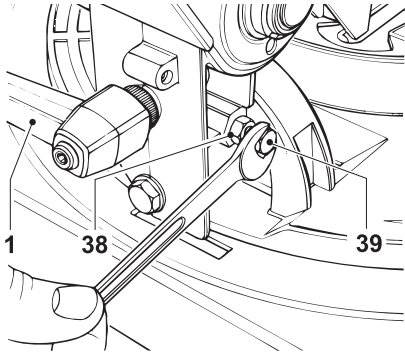
F4



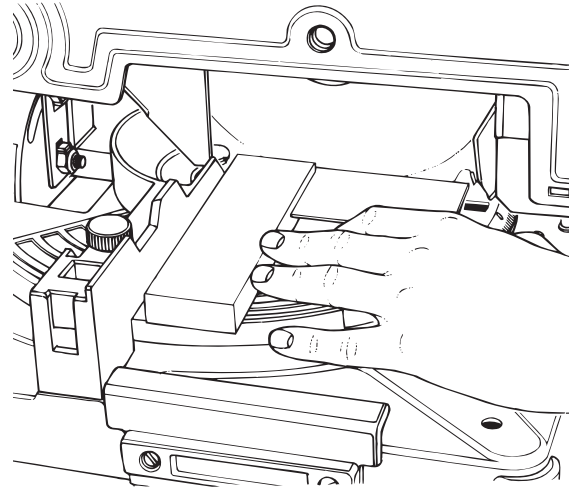
G1



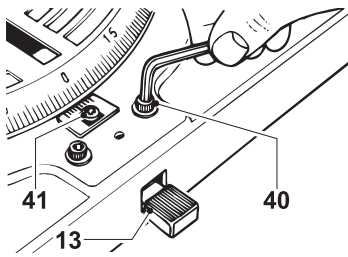
G2



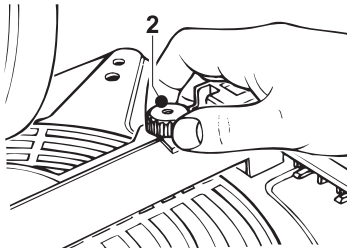
H



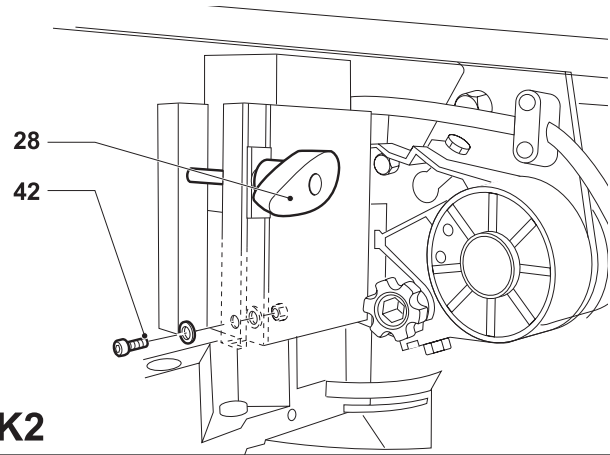
J1



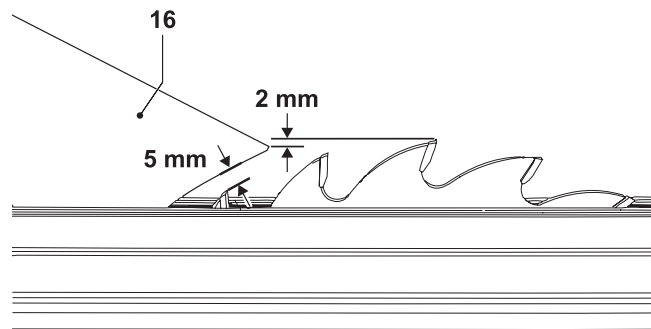
J2



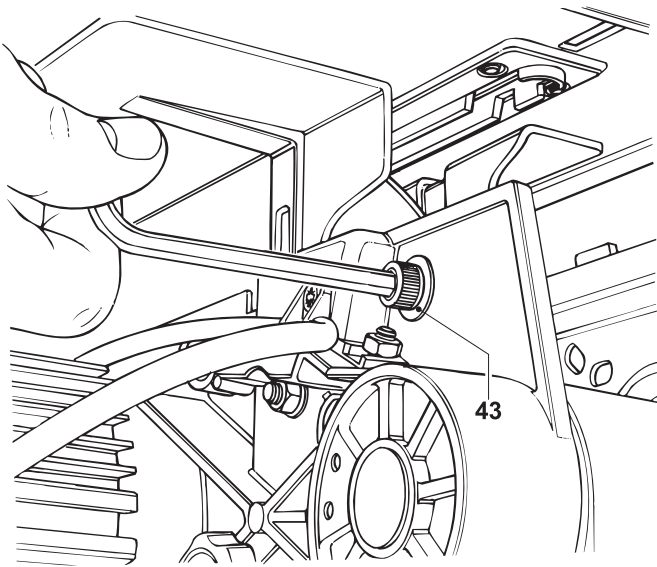
J3



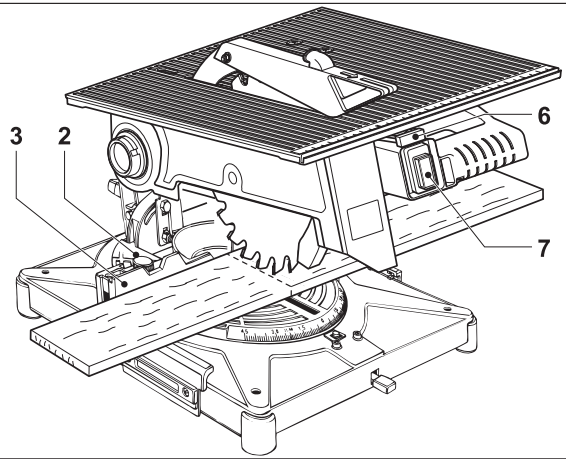
K2



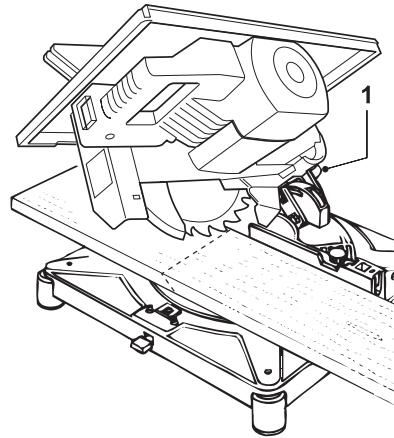
K1



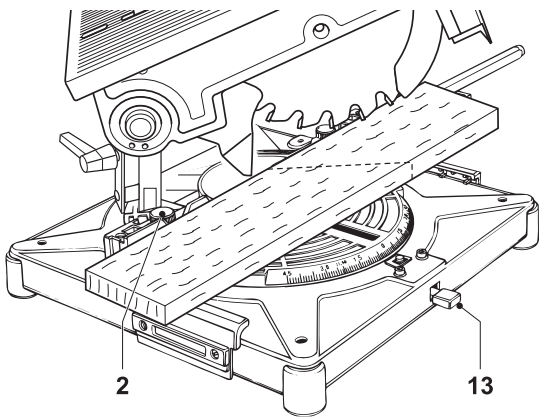
K3



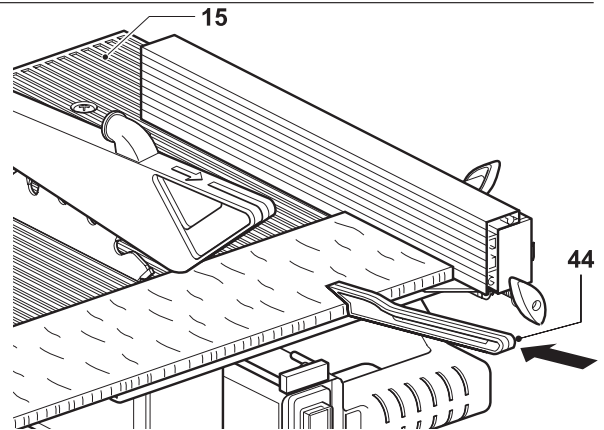
L



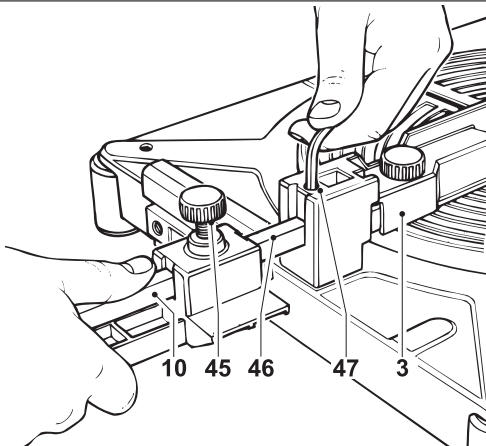
M



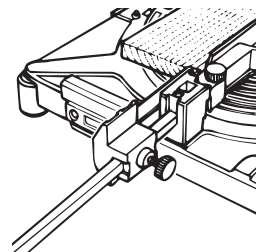
N



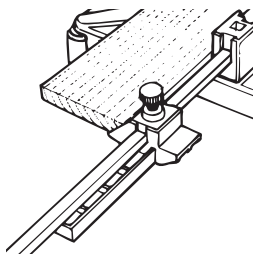
O



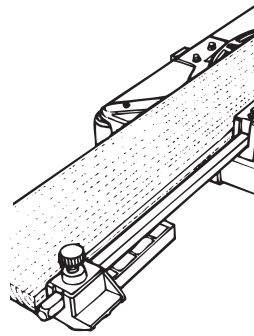
P1



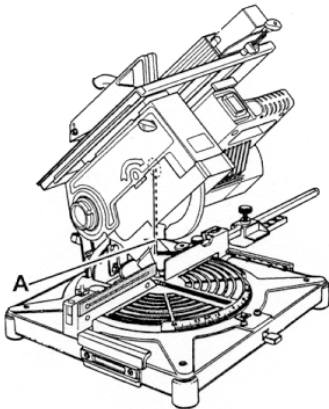
P2



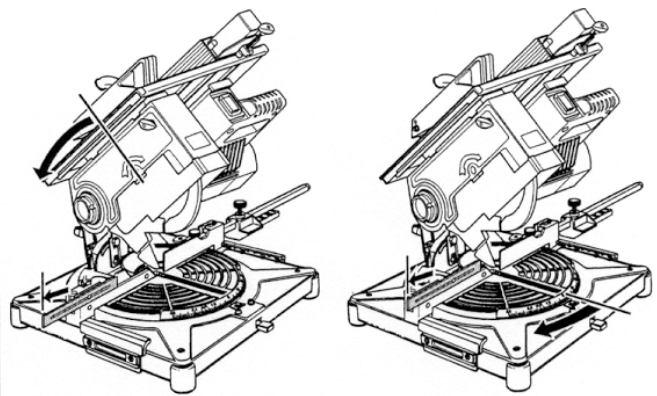
P3



P4



T1



T2

Blažujeme Vám!

Zvolili ste si náradie spoločnosti DEWALT. Roky skúseností, dôkladný vývoj výrobkov a inovácia vytvorili zo spoločnosti DEWALT jedného z najspoľahlivejších partnerov pre užívateľov profesionálneho elektrického náradia.

Technické údaje

	DW710	
Napätie	V	230
Príkonnosť	W	1000
Výkon	W	750
Max. otáčky kotúča	min ⁻¹	2950
 Priemer rezného kotúča	mm	247 - 250
 Priemer stredového otvoru kotúča	mm	30
 Hrúbka štiepacieho klinu	mm	2,3
 Tvrdosť štiepacieho klinu		43 ±5
Hmotnosť	kg	24

Kapacity rezov

Pokosový režim

Pokos (max. poloha)	ľavý	48°
	pravý	48°
Sklon (max. poloha)	ľavý	45°
	pravý	0°


Max. rezná kapacita pri šikmom reze 90° a max. hĺbke rezu		
45 mm	mm	124

Max. rezná kapacita pri pokose 45° a max. hĺbke rezu 45 mm	mm	84
--	----	----

Max. rezná kapacita pri šikmom reze 45° a max. hĺbke rezu		
35 mm	mm	124

Pri šikmom reze 90° a max. hĺbke rezu 91 mm, max. rezná kapacita 20 mm, max. odrez		
15 mm	mm	91

Režim rezania na stole

 Max. hĺbka rezu	mm	0-45
Hmotnosť	kg	24

Poistky

náradie 230 V	10 A v napájacej sieti
---------------	------------------------

V tomto návode sa používajú nasledujúce symboly:



Upozorňuje na riziko poranenia osôb, skrátenia životnosti náradia alebo jeho poškodenia v prípade nedodržania pokynov uvedených v tomto návode.



Upozorňuje na riziko úrazu spôsobeného elektrickým prúdom.



Ostré hrany.

Vyhlásenie o zhode v rámci EÚ



DW710

Spoločnosť DEWALT prehlasuje, že tieto elektrické náradia sú vyrobené v súlade s: 98/37/EEC, 89/336/EEC, 73/23/EEC, EN 61029-1, EN 61029-2-11, EN 55014-2, EN 55014, EN 61000-3-2 a EN 61000-3-3.

Ak chcete získať podrobnejšie informácie, kontaktujte prosím spoločnosť DEWALT, na nižšie uvedenej adrese alebo na adrese, ktorá je uvedená na konci tohto návodu.

Úroveň akustického tlaku podľa noriem 86/188/EEC a 98/37/EEC, meraná podľa normy EN 61029-2-11:

L_{pA} (akustický tlak)	90 dB(A)*
L_{WA} (akustický výkon)	103 dB(A)

* prenášané na obsluhu



Vykonajte príslušné merania týkajúce sa ochrany sluchu.

Meraná stredná kvadratická hodnota zrýchlenia podľa normy EN 61029-2-11 < 2,5 m/s²

Technický a vývojový riaditeľ
Horst Grossmann

DEWALT, Richard-Klinger-Strasse 11
D-65510, Idstein, Germany
08 - 02 - 2006

Bezpečnostné pokyny

Pri používaní tohto náradia vždy dodržujte platné bezpečnostné predpisy, aby ste znížili riziko vzniku požiaru, úrazu elektrickým prúdom alebo osobného poranenia. Pred prevádzkovaním tohto náradia si prečítajte nasledujúce bezpečnostné pokyny. Tieto pokyny uložte na bezpečnom mieste!

Všeobecné

- 1 Udržujte poriadok na pracovisku.** Neoporiadok na pracovnom stole a preplnený pracovný priestor môžu viesť ku vzniku úrazu.
- 2 Berte ohľad na okolie pracovnej plochy.** Nevystavuje elektrické náradie vlhkosti. Pracovný priestor udržiajte dobre osvetlený. Náradie nepoužívajte v blízkosti horľavých kvapalín alebo plynov.
- 3 Ochrana pred úrazom spôsobeným elektrickým prúdom.** Zabráňte kontaktu tela s uzemnenými povrchmi (napr. potrubie, radiátory, sporáky a chladničky). Pri práci s elektrickým náradím v extrémnych podmienkach (napríklad v priestoroch s vysokou vlhkosťou, pri tvorbe kovových pilín, atď.) môže byť elektrická bezpečnosť zvýšená vložení oddelovacieho ochranného transformátora alebo prúdového chrániča (FI).
- 4 Držte deti mimo dosahu.** Náradie aj predlžovací kábel držte mimo dosahu detí. Zamedzte prístup nepovolaných osôb do pracovného priestoru.
- 5 Predlžovacie káble pre vonkajšie použitie.** Ak používate náradie vonku, používajte iba predlžovací kábel určený na vonkajšie použitie, ktorý je i takto označený.
- 6 Uskladnenie nepoužívaného náradia.** Ak nie je náradie používané, musí byť uskladnené na suchom mieste a musí byť tiež vhodne zabezpečené, mimo dosahu detí.
- 7 Vhodne sa obliekajte.** Nenoste voľný odev alebo šperky. Mohli by byť zachytené o pohybujúce sa časti náradia. Ak pracujete vonku, používajte, ak to bude možné gumené rukavice a protišmykovú obuv. Ak máte dlhé vlasy, používajte vhodnú ochranu hlavy.
- 8 Používajte ochranné okuliare.** Ak sa pri práci s náradím práši alebo pokiaľ odlietavajú drobné čiastočky materiálu, používajte proti prachu ochranný štít alebo respirátor.
- 9 Nevystavujte sa pôsobeniu maximálneho akustického tlaku.** Ak prekračuje akustický tlak hodnotu 85 dB(A), prevedte zodpovedajúce opatrenia na ochranu sluchu.
- 10 Upevnite si polotovar.** Na pripevnenie polotovaru používajte svorky alebo zverák. Práca je tak bezpečnejšia a budete mať voľné obe ruky.
- 11 Nenakláňajte sa.** Pri práci vždy udržiajte vhodný a pevný postoj.
- 12 Zabráňte neúmyselnému zapnutiu prístroja.** Neprenášajte náradie pripojené k elektrickej sieti s prstom na hlavnom vypínači. Uistite sa, či je náradie pri pripájaní k zdroju napätia vypnuté.
- 13 Buďte stále pozorní.** Stále sledujte, čo robíte. Pracujte s rozvahou. Pokiaľ ste unavení, prácu prerušte.
- 14 Vypínajte náradie.** Ak chcete ponechať náradie bez dozoru, vypnite ho a počkajte, kým sa úplne nezastaví. Náradie odpojte v prípade, že ho nepoužívate, pred prevádzaním údržby alebo pred výmenou príslušenstva.
- 15 Odpratanie nastavovacích prípravkov a kľúčov.** Pred zapnutím náradia sa vždy uistite, či nie sú v jeho blízkosti kľúče alebo nastavovacie prípravky.
- 16 Používajte iba vhodné náradie.** Použitie tohto náradia je popísané v tomto návode. Nepoužívajte malé náradie a príslušenstvo na prácu, na ktorú je určené výkonnejšie náradie. Náradie bude pracovať lepšie a bezpečnejšie, ak bude používané v takom výkonnostnom rozsahu, na aký bolo určené.
Varovanie! Použitie iného príslušenstva alebo prídavného zariadenia a prevádzanie iných pracovných operácií než je odporúčané v tomto návode môže zapríčiniť poranenie obsluhy.
- 17 Nepoškodzuje prírodný kábel.** Nikdy neprenášajte náradie uchopením za prírodný kábel a pri vyťahovaní zo zásuvky za tento kábel neťahajte. Kábel nekladte tak, aby prechádzal cez ostré hrany alebo horúce a mastné povrchy.
- 18 Starostlivosť o náradie.** Z dôvodu bezpečnejšej a výkonnejšej prevádzky udržiajte náradie v čistom a bezchybnom technickom stave. Dodržujte všetky pokyny na vykonávanie údržby a na výmenu príslušenstva. Pravidelne kontrolujte káble a pokiaľ sú poškodené, nechajte ich opraviť u autorizovaného servisného zástupcu spoločnosti

DEWALT. Pravidelne tieto káble prehliadajte a pokiaľ sú poškodené, tak ich vymeňte. Udržujte všetky ovládacie prvky čisté, suché a neznečistené olejmi či inými mazivami.

- 19 Kontrolujte poškodené časti.** Skôr než budete náradie používať, starostlivo skontrolujte, či nie je poškodené, aby bolo zaistené jeho správne fungovanie. Skontrolujte vychýlenie a uloženie pohybujúcich sa častí, opotrebenie jednotlivých častí a ďalšie prvky, ktoré môžu ovplyvniť správny chod náradia. Poškodené kryty alebo iné chybné diely nechajte vopred opraviť alebo vymeniť podľa uvedených pokynov. Pokiaľ je vypínač chybný, náradie nepoužívajte. Vypínač nechajte vymeniť autorizovaným servisným zástupcom DEWALT.
- 20 Opravy tohto náradia vždy zverujte mechanikom značkového servisu DEWALT.** Toto náradie zodpovedá platným bezpečnostným predpisom. Z bezpečnostného hľadiska je nutné, aby bolo zariadenie opravované výhradne technikmi s príslušnou kvalifikáciou.

Ďalšie bezpečnostné pokyny pre pokosové píly

- 21 Ovládanie krytu.** Pri spustení ramena píly dôjde k automatickému zdvihnutiu ochranného krytu kotúča. Ak je rameno zdvihnuté, kryt bude spustený. Ochranný kryt je možné ručne zdvihnúť, ak nasadzujeme alebo odoberáme pílové kotúče alebo ak vykonávame kontrolu píly. Nikdy sa nesnažte nadvihnúť alebo spúšťať ochranný kryt píly, ak sa pílový kotúč otáča.
- 22 Pílové kotúče.** Uistite sa, či sa pílový kotúč otáča správnym smerom. Dbajte na to, aby bol kotúč stále ostrý. Nepoužívajte kotúče s väčšími alebo menšími priermi, než sa odporúča. Parametre pílového kotúča sú uvedené v technických údajoch.
- 23 Kryty pílového kotúča.** Nikdy nepracujte s pílou bez riadne usadených ochranných krytov.
- 24 Dávajte pozor na ruky.** Nepribližujte ruky do blízkosti pílového kotúča. Nikdy nedávajte ruky do priestoru pílového kotúča, ak je píla pripojená k zdroju elektrického napätia.
- 25 Zastavenie motora.** Pred uvoľnením vypínača zdvihnite pílový kotúč nad rez v obrobku. Nikdy sa nepokúšajte spustenú pílu zastaviť zablokovaním pílového kotúča

pomocou nejakého predmetu. Neprevádzajte zablokovanie ventilátora, ak chcete zablokovať hriadeľ motora.

- 26 Údržba pílového kotúča a prírub hriadeľa.** Uistite sa, či nie je pílový kotúč prasknutý alebo inak poškodený a tiež skontrolujte, či sú čisté kontaktné plochy jeho upínacích prírub. Na pritiahnutie použite oba kľúče.

Ďalšie bezpečnostné pokyny pre stolové píly

- 27 Pílové kotúče.** Uistite sa, či sa pílový kotúč otáča správnym smerom a či zuby smerujú k prednej časti stolovej píly.
- 28 Štiepací klin.** Uistite sa, či je štiepací klin nastavený v správnej vzdialenosti od pílového kotúča - maximum je 5 mm.
- 29 Kryty pílového kotúča.** Nikdy nepracujte s pílou bez nasadeného horného a spodného ochranného krytu.
- 30 Prítlačná tyč.** Používajte posunovaciu tyč pri každom použití a dbajte na to, aby sa Vaše ruky pri rezaní nedostali do vzdialenosti menšej než 150 mm od pílového kotúča.
- 31 Materiál.** Pílu nepoužívajte na rezanie iného než dreveného materiálu.
- Zaistite uchytenie píly k stolu v stabilnej polohe.
 - Tento stroj spadá do konštrukčnej triedy I; preto je požadované pripojenie s ochranou uzemnením.
 - Nepovoľujte obsluhu tohto náradia nepreškoleným osobám.
 - Náradie nepreťažujte. Náradie bude pracovať lepšie a bezpečnejšie, ak bude používané v takom výkonnostnom rozsahu, na aký bolo určené.
 - Používajte iba vhodné náradie. Použitie tohto náradia je popísané v tomto návode. Nepreťažujte malé náradie alebo prídavné zariadenia pri práci, ktorá je určená pre výkonnejšie náradie. Nepoužívajte náradie na iné účely, než na ktoré bolo skonštruované; napríklad: náradie nepoužívajte na rezanie kmeňov stromov alebo polien.
 - Dbajte na to, aby bol kotúč stále ostrý.
 - Maximálna dovolená rýchlosť pílového kotúča musí byť vždy rovná alebo väčšia ako otáčky naprázdno špecifikované na štítku náradia.
 - Na upevnenie pílového kotúča na hriadeľ nepoužívajte žiadne podložky.

- Pílu nepoužívajte na rezanie iného než dreveného materiálu alebo plastov.
- Pri rezaní dreva pripojte zariadenie na odsávanie prachu.
- Pri každom použití stroja ihneď oznámte, ak narazíte na nejakú poruchu.
- Pre rezaný druh materiálu zvolte príslušný pílový kotúč.
- Používajte len pílové kotúče, ktoré sú špecifikované v tomto návode a zodpovedajú norme EN 847-1.
- Nepoužívajte kotúče typu HSS.
- Nepoužívajte prasknuté alebo poškodené kotúče.
- Dlhé obrobky je nutné vždy pred rezaním podložiť a upevniť.
- Zaistite, aby vybrané kotúče zodpovedali rezanému materiálu.

Rezanie v pokosovom režime

- Pri vykonávaní zvislých priamych priečnych rezov nastavte posuvné vodidlo tak, aby bola vzdialenosť vodidla od rezného kotúča max. 5 mm (obr. T1).
- Ak vykonávate pokosové rezy, šikmé rezy alebo rezy zložené z niekoľkých uhlov, posuvné vodidlo nastavte tak, aby bola pre dané použitie dodržaná príslušná vzdialenosť (obr. T2).
- Skontrolujte, či je vrchná časť kotúča v režime pokosu celkom zakrytá.
- Nesnažte sa odstrániť odrezky alebo iné predmety z pracovného priestoru, pokiaľ píla ešte beží a hlava píly nie je v základnej polohe.

Rezanie v režime stolovej píly

- Posuvné vodidlo nastavte správne tak, aby neprišlo do kontaktu so spodným ochranným krytom.
- Rezný kotúč nepoužívajte, ak je hrubší alebo ak je hĺbka záberu menšia ako veľkosť štiepacieho klinu.
- Zaistite, aby bol stôl bezpečne upevnený.
- Pokiaľ prítlačnú tyč (44) nepoužívate, ponechajte ju uloženú v držiaku (obr. A2).
- V prípade opotrebenia vymeňte vložky stola.
- Drážkovanie, vyrezávanie ani ryhovanie nie je povolené.
- Počas prepravy zaistite, aby bola horná časť pílového kotúča zakrytá, napríklad ochranným krytom.

- Ochranný kryt nepoužívajte ako držadlo alebo ako úchytku pri preprave.
- Pri nastavovaní klinu neodstraňujte stôl píly. Táto informácia nahradzuje pokyn uvedený v návode na použitie.

Nasledujúce faktory ovplyvňujú hladinu hlučnosti:

- materiál rezaného obrobku
- typ rezného kotúča
- posuvná sila

Ďalšie riziká

Pri použití píly vznikajú nasledovné riziká:

- poranenia spôsobené kontaktom s rotujúcimi dielmi

Napriek tomu, že sa dodržiavajú príslušné bezpečnostné predpisy a že sa používajú bezpečnostné zariadenia, nemôžu byť vylúčené isté zostatkové riziká.

Medzi tieto riziká patrí:

- Poškodenie sluchu.
- Riziko nehody spôsobené nekrytými dielmi otáčajúceho sa pílového kotúča.
- Riziko poranenia pri výmene pílového kotúča.
- Riziko pricviknutia prstov pri manipulácii s ochrannými krytmi.
- Zdravotné riziká spôsobené vdychovaním prachu zvířeného pri rezaní dreva, najmä dubového, bukového a materiálu MDF.

Štítky použité na náradí

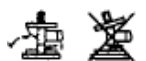
Na náradí sa nachádzajú nasledujúce piktoqramy:



Pred použitím si prečítajte návod na obsluhu



Pri použití stroja v režime vykonávania pokosových rezov sa uistite, či je horná časť pílového kotúča celkom zakrytá vrchným ochranným krytom. Stroj používajte iba ak je stôl v najvyššej polohe.



Pri rezaní v režime stolovej píly zaistite, aby bol nasadený spodný i horný bezpečnostný kryt. Stroj používajte iba ak je stôl vo vodorovnej polohe.



Nosný bod.

Obsah balenia

Balenie obsahuje:

- 1 Kompletnú zostavu kombinovanej píly
- 1 Paralelné vodidlo
- 1 Vrchný ochranný kryt pre umiestnenie na stole píly
- 1 Spodný ochranný kryt pre umiestnenie na stole píly
- 1 Posunovaciu tyč
- 1 Plastový obal obsahujúci:
 - 2 páry čiernych plastových rukovätí (2 ploché časti a 2 zaoblené časti)
 - 4 skrutky s plochou hlavou M4x 16
 - 4 podložky D4
 - 4 šesťhranné matice M4
 - 1 kľúč na skrutky s hlavou s vnútorným šesťhranom 5 mm
 - 1 kľúč na skrutky s hlavou s vnútorným šesťhranom 6 mm
 - 1 kľúč 10/13 mm
 - 1 Adaptér odsávania nečistôt
- 1 Návod na obsluhu
- 1 Výkresovú dokumentáciu

- Skontrolujte, či počas prepravy nedošlo k poškodeniu náradia, jeho častí alebo príslušenstva.
- Pred zahájením pracovných operácií venujte dostatok času starostlivému prečítaniu a porozumeniu tomuto návodu.
- Opatrne vyberte pílu z baliaceho materiálu.
- Vyskrutkujte 4 skrutky so šesťhrannou hlavou, ktoré pílu pripevňujú k drevenému obalu.
- Uvoľnite poistnú skrutku hlavy (14), aby ste mohli zvihnúť hlavu píly.

Popis (obr. A1 - A4)

A1

- 1 Poistná rukoväť šikmých rezov
- 2 Poistné skrutky otáčania stola
- 3 Vodidlo pre pokosové rezy
- 4 Plastové pätky
- 5 Plastové rukoväte / pracovné podpery
- 6 Páka na uvoľnenie poistky hlavy
- 7 Vypínač
- 8 Prídavná poistná rukoväť stolovej píly
- 9 Pohyblivý spodný ochranný kryt pílového kotúča
- 10 Nastaviteľná mierka dĺžky obrobku / podpera materiálu (voliteľné príslušenstvo)

- 11 Otočný pracovný stôl
- 12 Ocelová základňa
- 13 Západková poistná páka pokosu
- 14 Poistná skrutka hlavy

A2

- 15 Pracovný stôl píly
- 16 Štiepací klin
- 17 Horný kryt pílového kotúča
- 18 Paralelné vodidlo
- 19 Pevný spodný kryt (na použitie píly v polohe stolovej píly)

Doplnkové príslušenstvo

A3

- 20 Upínanie materiálu*

A4

- 9 Nastaviteľná mierka dĺžky obrobku / podpera materiálu* (voliteľné príslušenstvo)

* vid' predajná literatúra

Elektrická bezpečnosť

Elektromotor bol skonštruovaný len pre jedno napätie. Vždy skontrolujte, či sieťové napätie zodpovedá napätiu uvedenému na typovom štítku náradia.

Montáž a nastavenie



Skôr než začnete montáž alebo nastavovanie, vždy odpojte náradie od siete.

Montáž a nastavenie bočných rukovätí (obr. B1 - B3)

Píla sa dodáva s dvoma plastovými bočnými rukovätami (5), ktoré uľahčujú držanie píly pri prenášaní.

Tieto rukoväte sa skladajú z dvoch častí, aby sa mohli nastavovať. Pôsobia tiež ako podpery pre materiál na každej strane základne.

- Ak ich chcete namontovať, uchopte jednu plochú časť (22) a jednu časť so zaoblenou hranou (21) a priložte oba ryhované povrchy k sebe. Ryhovanie umožňuje nastavenie, zatiaľ čo budete pevne spájať obe časti (obr. B1).
- Umiestnite rukoväte k bokom základne (12), zarovnajzte otvory v rukovätiach so skupinou otvorov v základni, ktoré sú najbližšie k prednej časti. Zaistite, aby bola zaoblená hrana hore a aby smerovala do stredu stola (obr. B2).

- Pomocou skrutiek s plochou hlavou M6 x 16, štyroch podložiek D6 a štyroch šesťhranných matíc M6 naskrutkujte rukoväte tak, aby boli voľné. Skontrolujte, či je príruha, ktorá sa nachádza na spodnej časti plochej sekcii, pod hranou základne.
- Akonáhle budete mať namontované obe rukoväte, použite drevenú dosku, položte ju na stôl a opríte ju o vodidlo pokosových rezov (3). Zaisťte, aby sa horná časť rukoväti dotýkala drevenej dosky (obr. B3).
- Teraz skrutky pevne pritiahnite.

Montáž horného ochranného krytu (obr. C)

- Pomocou skrutky (23) pripevnite kryt (17) k štiepaciemu klinu (16). Na druhý koniec skrutky nasadte podložku s krídlovou maticou a maticu pritiahnite.
- Pripevnite ku krytu pílového kotúča nástavec na odvod prachu (24).

Montáž a nastavenie vodidla pozdĺžnych rezov (obr. D1 - D4)

Vodidlo pozdĺžnych rezov sa skladá z pevnej a posuvnej časti.

- Povoľte poistnú skrutku podpory vodidla (25), ktorá drží upínaciu dosku vo svojej polohe (obr. D1).
- Pomocou vodiacej drážky v tvare U nasuňte vodidlo na prednú časť stola (obr. D2 a D3).
- Prisuňte vodidlo k pílovému kotúču a pritiahnite poistnú skrutku. Skontrolujte, či je vodidlo rovnobežne s pílovým kotúčom. Ak nie je, vykonajte nasledujúce nastavenia (obr. D4).
- Povoľte poistnú skrutku posuvnej časti vodidla (26) (obr. D1) a posuňte posuvnú časť vodidla smerom dozadu, aby ste získali voľný prístup k dvom otvorom (27) (obr. D4) v hornej časti vodidla.
- Pomocou malého kľúča povoľte dve skrutky s hlavou s vnútorným šesťhranom, ktoré pripevňujú vodidlo k podpere vodidla. Prístup k týmto dvom skrutkám získate cez dva otvory v hornej časti vodidla.
- Vodidlo nastavte tak, aby bolo rovnobežné s pílovým kotúčom. Kontrolu vykonajte zmeraním vzdialenosti medzi vodidlom a pílovým kotúčom na prednej a zadnej strane pílového kotúča.
- Po dokončení nastavenia opäť dotiahnite nastavovacie skrutky a opäť skontrolujte, či je vodidlo rovnobežné s pílovým kotúčom.

Nastavenie stola píly (obr. A1, E1 - E3)

Stôl píly je možné ručne posúvať nahor a nadol a v požadovanej polohe ho zaisťiť dvoma poistnými skrutkami. Poistné skrutky sú umiestnené pod stolom. Hlavná v zadnej časti motora (28) (obr. E1) a pomocná vpredu vľavo od pílového kotúča (8) (obr. A1).

- Uvoľnite poistné skrutky a nastavte stôl do požadovanej polohy.
- Ak sa píla používa ako stolová píla, musí sa vždy použiť spodný pevný kryt pílového kotúča (19) (obr. E3). Odstráňte šesťhrannú maticu M10 (29) a nasadte kryt podľa uvedeného nákresu (obr. E2). Naskrutkujte späť maticu a pritiahnite ju tak, aby bol kryt riadne pripevnený. Ak sa píla používa ako stolová píla, musí sa vždy použiť tento kryt.

Montáž rezného kotúča (obr. G1)



Zuby nového pílového kotúča sú veľmi ostré a môžu byť preto veľmi nebezpečné.

Ak je potrebné nasadiť nový pílový kotúč, je nevyhnutné nastaviť stôl do najvyššej polohy a pílovú hlavu zdvihnúť čo najvyššie.

- Odstráňte vrchný ochranný kryt (8). Tento úkon vykonáte tak, že stlačíte poistnú rukoväť (32) a ochranný kryt posuniete vzad. Ochranný kryt ponechajte stiahnutý (obr. F1).



Po nasadení alebo výmene pílového kotúča vykonajte pre kontrolu úplný presun hlavy píly, aby ste sa uistili, či posuvný spodný ochranný kryt zaskočí do pokojovej polohy.

Zaisťte aby boli všetky ochranné kryty (pri použití v režime pokosových rezov a v režime stolovej píly) presunuté na svoje miesto.

- Použite kľúč (30) a zasuňte kolíky kľúča do dvoch otvorov na vonkajšej strane vonkajšej príruby (31) (obr. F2).
- Uprostred sa nachádza veľká skrutka s hlavou s vnútorným šesťhranom. Kratšiu stranu kľúča pre skrutky s hlavou s vnútorným šesťhranom 6 mm (32) prevlečte otvorom v kovovom hlavnom ráme ochranného krytu a zasuňte ho do hlavy skrutky.
- Táto skrutka má ľavý závit. Preto pevne držte kľúč (30) a otáčajte kľúčom (32)

v smere pohybu hodinových ručičiek, aby došlo k uvoľneniu skrutky.

- Uvoľnite skrutku a vyberte vonkajšiu prírubu.
- Prírubu (31) má dva poistné výstupky (33), ktoré prechádzajú pílovým kotúčom a vnútornou prírubou a zapadajú do zodpovedajúcich plôšok na oboch stranách hriadeľa (obr. F3 a F4).
- Priemer upínacieho otvoru pílového kotúča je 30 mm a kotúč je umiestnený na stupňovitej obrube vnútornej príruby.
- Pohyblivý kryt pílového kotúča (9) musí byť odsunutý. Aby to bolo možné spraviť, vyberte skrutku s hlavou s vnútorným šesťhranom (34) umiestnenú v pevnej špici na pravej strane a ochranný kryt odsuňte dozadu. Nechajte kryt v odsunutej polohe (obr. F1).
- Vyberte pílový kotúč (35) (obr. F2).
- Ak chcete namontovať nový pílový kotúč, postupujte podľa uvedených krokov v obrátenom poradí. Dbajte na to, aby bol pílový kotúč usadený na vnútornej príрубе a aby jeho zuby smerovali dole, smerom ku stolu.
- Skontrolujte, či dva výstupky vonkajšej príruby prechádzajú vnútornou prírubou a či sú riadne usadené v plôškach hriadeľa.
- Skrutku pevne dotiahnite.
- Nastavte odsunutý kryt do pôvodnej polohy a zaskrutkujte späť skrutku s hlavou s vnútorným šesťhranom (34) (obr. F1).



Maximálny priemer pílového kotúča je 250 mm.

Nastavenie pílového kotúča (obr. F2)

Ak pílový kotúč počas rozbehu alebo dotáčania hádže, nastavte ho nasledovne.

- Povoľte skrutku príruby hriadeľa (31) a otočte pílovým kotúčom (35) o štvrt otáčky.
- Dotiahnite skrutku a skontrolujte, či už nedochádza k hádzaniu kotúča.
- Opakujte tento postup dovtedy, až bude hádzanie kotúča celkom eliminované.

Kontrola a nastavenie vertikálnej polohy pílového kotúča vzhľadom k otočnému stolu (obr. G1 a G2)

- S hlavou píly vo zvislej polohe a s utiahnutou poistnou rukoväťou šikmých rezov (1) (ktorá môže byť po vysunutí a vyskrutkova-

ní z blokovacej polohy prestavená), priložte ku stolu a k pílovému kotúču (35) uhlomer (obr. G1).

- Ak nie je hodnota uhla 90° , povoľte pri nastavovaní poistnú rukoväť šikmých rezov (1) a ľahko nakloňte hlavu píly.
- Povoľte poistnú maticu (36) nastavovacej skrutky (37), ktorá je umiestnená v ľavej spodnej časti otočného lôžka (obr. G2).
- Potom skrutku podľa potreby zaskrutkujte alebo vyskrutkujte, aby ste získali uhol 90° (obr. G2).
- Poistnú maticu pritiahnite.

Kontrola a nastavenie uhla šikmých rezov (obr. H)

- Povoľte poistnú rukoväť šikmých rezov (1) a nastavte hlavu píly smerom doľava, až do maximálnej možnej polohy.
- Vhodným uhlomerom skontrolujte uhol medzi kotúčom a doskou. Uhol by mal byť 45° .
- Ak to tak nie je, povoľte poistnú maticu (38) na skrutke (39) a podľa potreby túto skrutku utiahnite alebo vyskrutkujte, aby ste získali správny uhol 45° .
- Poistnú maticu pritiahnite.

Kontrola a nastavenie polohy pílového kotúča vzhľadom k vodidlu pokosových rezov (obr. J1 - J3)

- S hlavou píly vo zvislej polohe, so zaistenou rukoväťou šikmých rezov, s otočným stolom v polohe 0° a so zaistenou západkovou pákou pokosových rezov (13) tlačte hlavu píly smerom dole, až pílový kotúč vnikne do drážky stola (obr. J2).
- Potom k vodidlu pokosových rezov a k pílovému kotúču priložte uhlomer. Uhol by mal mať hodnotu 90° (obr. J1).
- Ak je nutné nastavenie, povoľte dve skrutky s hlavou s vnútorným šesťhranom (40), jednu na každej strane západkovej poistnej páky pokosu (13), a povoľte dve poistné skrutky otočného stola (2) (obr. J2 a J3).
- Potom premiestnite zostavu pre pokosové rezy a stôl podľa požiadaviek smerom doprava alebo doľava.
- Znovu pritiahnite skrutky s hlavou s vnútorným šesťhranom (40) a poistné skrutky otočného stola (2).
- Nastavte ukazovateľ (41) znova do polohy 0° . To vykonáte povolením skrutky pomocou skrutkovača.

Nastavenie štiepacieho klinu (obr. A1, K1 - K3)

Správna poloha štiepacieho klinu (16) je taká, aby jeho vrchol nebol viac ako 2 mm pod najvyšším zubom pílového kotúča a aby zaoblená časť klinu bola vo vzdialenosti maximálne 5 mm od hrotov zubov pílového kotúča (obr. K1).

- Povoľte poistné skrutky stola, hlavnú (28) (obr. K2) i pomocnú (8) (obr. A1), ale nevyberajte ich celkom.
- Pomocou kľúča pre skrutky s hlavou s vnútorným šesťhranom odstráňte zo zadného stĺpika stola skrutku (42) (obr. K2). Vyberte z druhej strany skrutky maticu a podložku.
- Vyberte stôl.
- Štiepací klin (16) (obr. K1) je pod stolom pripevnený veľkou skrutkou s hlavou s vnútorným šesťhranom (43) k zadnej časti na pravej strane (obr. K3).
- Ak chcete nastaviť polohu klinu, povoľte skrutku s hlavou s vnútorným šesťhranom, ktorá umožňuje otáčanie konzoly a pohyb klinu nahor alebo nadol.
- Po uvoľnení otáčajte konzolou a posúvajte klin nahor alebo nadol, pokiaľ nenastavíte správnu polohu.
- Znovu riadne pritiahnite skrutku (43) (obr. K3).
- Umiestnite stôl na pôvodné miesto a namontujte skrutku s podložkami a maticou (42) (obr. K2).
- Stôl nastavte do požadovanej výšky.
- Pritiahnite poistné skrutky stola (obr. A1 a K2).



Mazanie

Tento stroj nevyžaduje žiadne ďalšie mazanie. Ložiská motora sú vodotesné a z výroby premazané.

- Vyvarujte sa použitia oleja alebo maziva, pretože by mohlo dôjsť k zaneseniu nečistotami a pilinami a k následným problémom.
- Pravidelne čistite suchou kefkou časti, kde sa hromadia piliny a prach.

Návod na obsluhu



Vždy dodržujte bezpečnostné predpisy a platné nariadenia.

Rezanie v pokosovom režime

Prevádzka bez ochranných krytov je nebezpečná. Počas rezania musia byť upevnené ochranné kryty.

Zvislý priamy priečný rez (obr. L)

- Nastavte otočný stôl do polohy 0° a zaistite poistné skrutky stola (2).
- Obrobok, ktorý budete rezať, oprite o vodidlo pokosových rezov (3). Uchopte rukoväť píly a stlačte uvoľňovaciu páku zaistenia hlavy píly (6).
- Spustíte hlavu píly asi o 10 mm a uvoľníte uvoľňovaciu páku.
- Potom stlačte vypínač (7) a zatlačte hlavu píly smerom dole, aby ste umožnili vniknutie pílového kotúča do obrobku a do drážky stola píly.
- Dbajte na to, aby pílový kotúč vždy rezal voľne. Na náradie príliš netlačte.
- Opätovným stlačením vypínača pílu vypnite.

Šikmý priečný rez (obr. M)

- Uvoľníte poistnú rukoväť šikmých rezov (1) a sklopte hlavu píly v požadovanom uhle.
- Potom poistnú rukoväť šikmých rezov opäť zaistíte.
- Následne vykonajte všetky kroky uvedené v časti "Zvislý priamy priečný rez".

Zvislý pokosový rez (obr. N)

- Povoľte poistné skrutky stola (2).
- Zdvihnite západkovú poistnú páku pokosu (13), aby došlo k uvoľneniu z polohy 0°. Pružne uložená západka je prednastavená na polohy 0°, 22 - 30° a 45°.
- Ak chcete vykonať rezy v týchto polohách, jednoducho počkajte, pokiaľ pri otáčaní stola nedôjde k zapadnutiu západky.
- Pri iných nastaveniach použijete spoločne s ukazovateľom mierku umiestnenú na stole. Ak chcete požadovanú polohu zaistiť, použijete poistné skrutky stola (2) na vodidle.
- Následne vykonajte všetky kroky uvedené v časti "Zvislý priamy priečný rez".



Táto píla sa nemôže používať na rezanie šikmých rezov, ak je nastavená do polohy pre pokosové rezy. To znamená, že nevykonáva kombinované pokosové rezy.

Rezanie v režime stolovej píly

Pozdĺžne rezy (obr. A1, A2, D1, E1 a O)

- Pílový kotúč pretočte do zvislej polohy.
- Povoľte poistné rukoväťe stola, hlavnú (28) (obr. E1) i prídavnú (8) (obr. A1), ale nesnímajte ich. Hĺbku rezu nastavte posunutím stola (15) (obr. A2) nahor alebo nadol. Kotúč je v správnej polohe, ak nad vrchnú plochu obrobku vyčnievajú špičky troch zubov kotúča.
- Povoľte poistnú skrutku posuvného vodidla (26) (obr. D1) a posuňte posuvné vodidlo dopredu alebo dozadu, aby ste zaistili oporu pre čo najdlhšiu časť obrobku. Zadná časť vodidla by mala byť aspoň na úrovni prednej časti štiepacieho klinu.
- Riadne utiahnite poistné skrutky stola.
- Zaistite, aby bol plastový ochranný kryt (19) v pripevnený polohe ako na obr. A2.
- Skontrolujte, či je vodidlo pozdĺžnych rezov rovnobežné s pílovým kotúčom.
- Pomocou mierky, ktorá je zabudovaná do prednej časti stola, nastavte vodidlo na požadovanú šírku rezu. Nastavte posuvné vodidlo pozdĺžnych rezov do požadovanej polohy.
- Zapnite pílu.
- Pomaly posúvajte obrobok pod prednú časť horného krytu pílového kotúča a stále ho pevne pritláčajte k vodidlu pozdĺžnych rezov. Nechajte zuby pílového kotúča vykonávať rezanie a nepretláčajte obrobok cez pílový kotúč silou. Otáčky pílového kotúča by mali byť konštantné.
- Majte na pamäti, aby ste vždy používali prítlačnú tyč (44) (obr. O).
- Po ukončení rezania pílu vypnite.

Montáž mierky dĺžky obrobku / podpery materiálu (voliteľné príslušenstvo) (obr. P1 - P4)

- Táto mierka (10) môže byť pripevnená k ľavej alebo pravej strane vodidla pokosových rezov (3).
- Najskôr povoľte čiernu plastovú skrutku (45) na čiernej plastovej časti a nasuňte na nosnú tyč mierky (46) (obr. P1).
- Naštudujte obrázky P2, P3 a P4 a rozhodnite sa, ktorá montáž bude najlepšie vyhovovať Vašej práci. Potom nasuňte mierku do požadovanej polohy.
- Potom povoľte akrutku s hlavou s vnútorným šesťhranom (47), ktorá sa nachádza

v hornej časti vodidla na jeho pravej alebo ľavej strane a zasuňte nosnú tyč mierky do štvorhranného otvoru, ktorý sa nachádza v koncovej časti vodidla (obr. P1).

Stroje v rozsahu normy EN 61029 nie sú určené na výrobnú produkciu.

Údržba

Vaše elektrické náradie DEWALT bolo skonštruované tak, aby pracovalo čo najdlhšie s minimálnymi nárokmi na údržbu. Riadna starostlivosť o náradie a jeho pravidelné čistenie Vám zaistí jeho bezproblémový chod.

Návod na obsluhu

Odsávanie prachových nečistôt

- Pokiaľ režete drevo, pripojte k píle odsávacie zariadenie zodpovedajúce príslušným predpisom, ktoré sa týkajú emisií prachu.

Nasledujúce faktory ovplyvňujú úroveň prašnosti:

- opotrebený pílový kotúč
- odsávanie prachu s prietokom vzduchu nižším ako 20 m/s
- obrobok nie je presne vedený

Preprava

- Pílu prepravujte uchopením za výrezy.



Stroj vždy prepravujte zložený v pokosovom režime s pripevneným horným ochranným krytom. Neprenášajte pílu uchopením za bezpečnostný kryt.

Ochrana životného prostredia



Triedenie odpadu. Toto zariadenie nesmie byť vyhodené do bežného domového odpadu.

Keď nebudete Váš výrobok DEWALT ďalej potrebovať alebo uplynie lehota jeho životnosti, nelikvidujte ho spolu s domovým odpadom. Zaistite likvidáciu tohto výrobku v triedenom odpade.



Triedený odpad umožňuje recykláciu a opätovné využitie použitých výrobkov a obalových materiálov. Recyklácia napomáha chrániť životné prostredie a znižuje spotrebu surovín.

Miestne predpisy môžu upravovať spôsob likvidácie domácich elektrických spotrebičov

v miestnych zberniach alebo v mieste nákupu výrobku.

Spoločnosť DEWALT poskytuje službu zberu a recyklácie výrobkov DEWALT po skončení ich technickej životnosti. Ak chcete tieto služby využiť, odovzdajte Váš nepoužívaný prístroj niektorému z autorizovaných servisných stredísk.

Miesto Vašej najbližšej autorizovanej servisnej pobočky DEWALT sa dozviete na príslušnej adrese uvedenej na zadnej strane tejto príručky. Zoznam servisných stredísk DEWALT a podrobnosti o popredajnom servise nájdete taktiež na internetovej adrese: **www.2helpU.com**

Politika našich služieb zákazníkom

Spokojnosť zákazníka s výrobkom a servisom je náš najvyšší cieľ. Kedykoľvek budete potrebovať radu či pomoc, obráťte sa s dôverou na náš najbližší servis DEWALT, kde Vám vyškolený personál poskytne naše služby na najvyššej úrovni.

Záruka DEWALT

Blahoželáme Vám k zakúpeniu tohto vysoko kvalitného výrobku DEWALT. Náš záväzok ku kvalite zahŕňa v sebe samozrejme tiež naše služby zákazníkom. Preto ponúkame záručnú dobu ďaleko presahujúcu minimálne požiadavky vyplývajúce zo zákona.

Kvalita tohto prístroja nám umožňuje ponúknuť Vám 30 dní záruku výmeny. Ak sa objaví v priebehu 30 dní od zakúpenia náradia akýkoľvek nedostatok podliehajúci záruke, bude Vám u Vášho obchodníka náradie vymenené za nové. Vďaka 1 ročnej záruke istoty máte nárok po dobu 1 roka od zakúpenia prístroja na bezplatné prehliadky v autorizovanom servise DEWALT. Zárukou kvality firma DEWALT garantuje počas trvania záručnej doby (24 mesiacov pri nákupe pre priamu osobnú spotrebu, 12 mesiacov pri nákupe pre osobnú a podnikateľskú činnosť) bezplatné odstránenie akejkoľvek materiálovej alebo výrobnéj chyby za nasledovných podmienok:

- Prístroj bude dopravený (spolu s originálnym záručným listom DEWALT a s dokladom o nákupe), do jedného z poverených servisných stredísk DEWALT, ktoré sú autorizované na vykonávanie záručných opráv.
- Prístroj bol používaný iba s originálnym príslušenstvom alebo prídavnými zariadeniami a príslušenstvom BBW či Piranha, ktoré je vyslovene odporúčané ako vhodné na použitie spolu s prístrojom DEWALT.
- Prístroj bol používaný a udržiavaný v súlade s návodom na obsluhu.
- Motor prístroja nebol preťažovaný a nie sú badateľné žiadne známky poškodenia vonkajšími vplyvmi.
- Do prístroja nebolo zasahované nepovolanou osobou. Osoby povolané tvoria personál poverených servisných stredísk DEWALT, ktoré sú autorizované na vykonávanie záručných opráv.

Naviac poskytuje servis DEWALT na všetky vykonávané opravy a vymenené náhradné diely ďalšiu servisnú záručnú dobu v trvaní 6 mesiacov.

Záruka sa nevzťahuje na spotrebné príslušenstvo (vrtáky, skrutkovacie nástavce, hobľovacie nože, brúsne kotúče, pílové listy, pílové kotúče, brúsny papier a pod.) ani na príslušenstvo prístroja poškodené opotrebovaním.

Záručný list je dokladom práv spotrebiteľa – zákazníka v zmysle § 620 Občianskeho zákonníka a § 429 Obchodného zákonníka. Patrí k predávanému výrobku zodpovedajúceho katalógového a výrobného čísla ako jeho príslušenstvo. Pri každej reklamácií je potrebné tento záručný list predložiť predávajúcemu, príp. servisnému stredisku DEWALT poverenému vykonávaním záručných opráv. Vo vlastnom záujme si ho preto spolu s originálom dokladu o nákupe starostlivo uschovajte.

DEWALT ponúka rozsiahlu sieť autorizovaných servisných opravovní a zberných stredísk. Ich zoznam nájdete na záručnom liste. Ďalšie informácie týkajúce sa servisu môžete získať na dole uvedených telefónnych číslach a na internetovej adrese www.2helpU.com.

Black & Decker

Stará Vajnorská cesta 8

831 04 Bratislava

Slovenská republika

Tel.: +421 2 446 38 121, 3

Fax: +421 2 446 38 122

www.blackanddecker.sk

www.dewalt.sk

informacie@blackanddecker.sk

Právo na prípadné zmeny vyhradené.

02/2007

BLACK & DECKER

Stará Vajnorská cesta 8
831 04 Bratislava
Slovenská republika
Tel.: 00421 2 446 38 121,3
www.blackanddecker.sk
www.dewalt.sk
informacie@blackanddecker.sk

Fax: 00421 2 446 38 122

BAND SERVIS

Paulínska 22
917 01 Trnava
Tel.: 00421 33 551 10 63
www.bandservis.sk
p.talajka@bandservis.sk

Fax: 00421 33 551 26 24

BAND SERVIS

Garbiarska 5
040 01 Košice
Tel.: 00421 55 623 31 55
bandserviske@zoznam.sk

BLACK & DECKER

Kláštorského 2
143 00 Praha 412 – Modřany
Česká Republika
Tel.: 00420 2 444 02 450
00420 2 417 76 655,6
Servis: 00420 2 444 03 247
www.blackanddecker.cz
www.dewalt.cz
recepce@blackanddecker.cz

Fax: 00420 2 417 70 204

BAND SERVIS

K Pasekám 4440
760 01 Zlín
Tel.: 00420 577 008 550,1
www.bandservis.cz
bandservis@bandservis.cz

Fax: 00420 577 008 559

