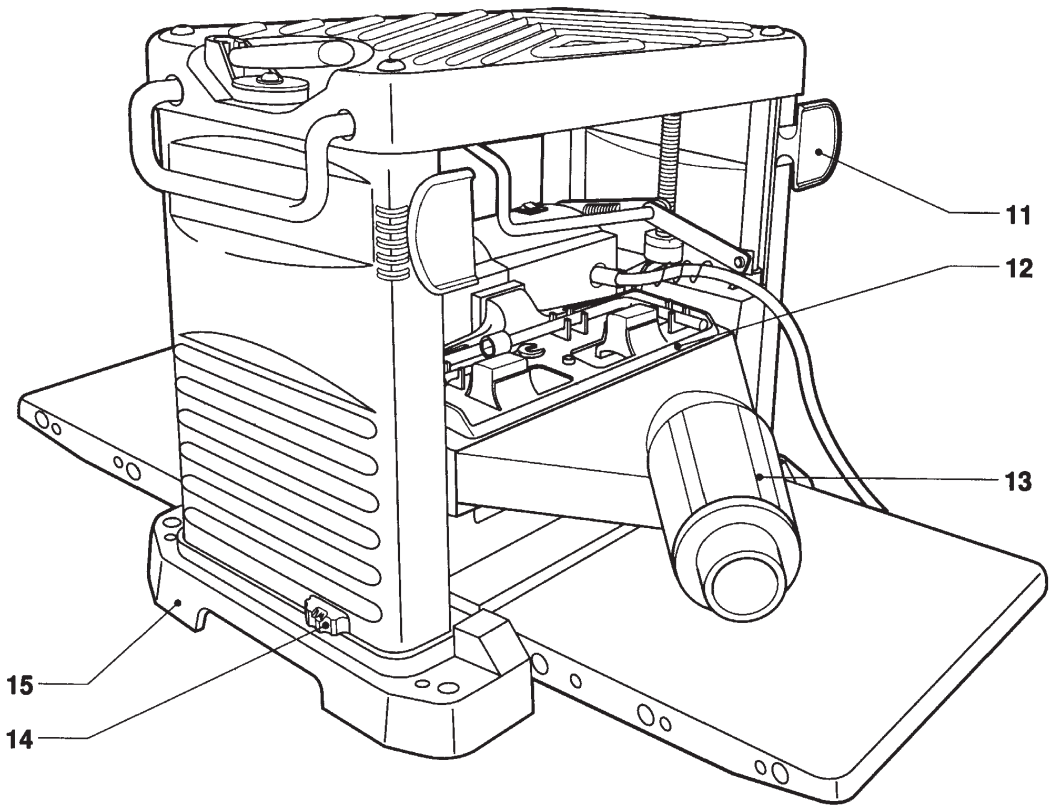
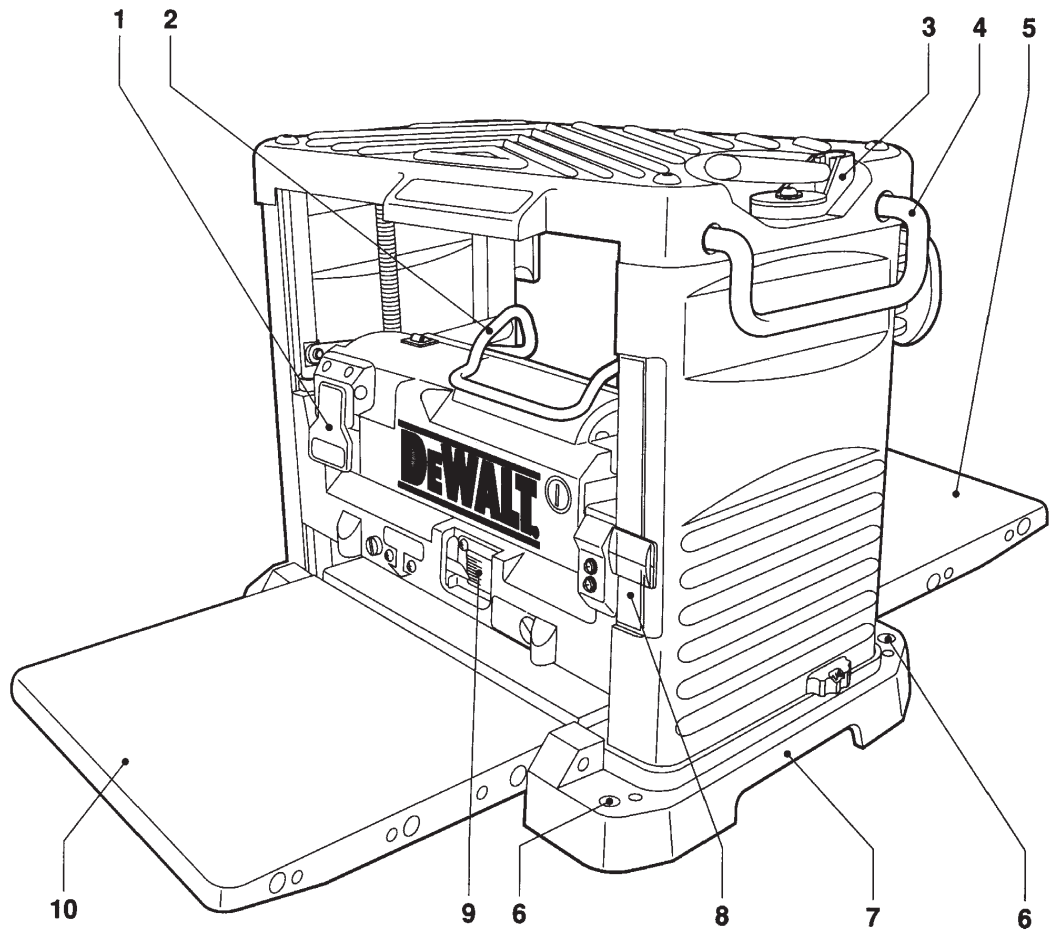


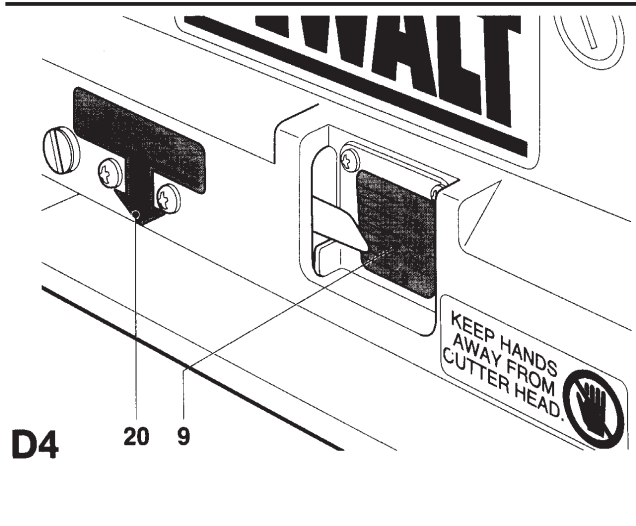
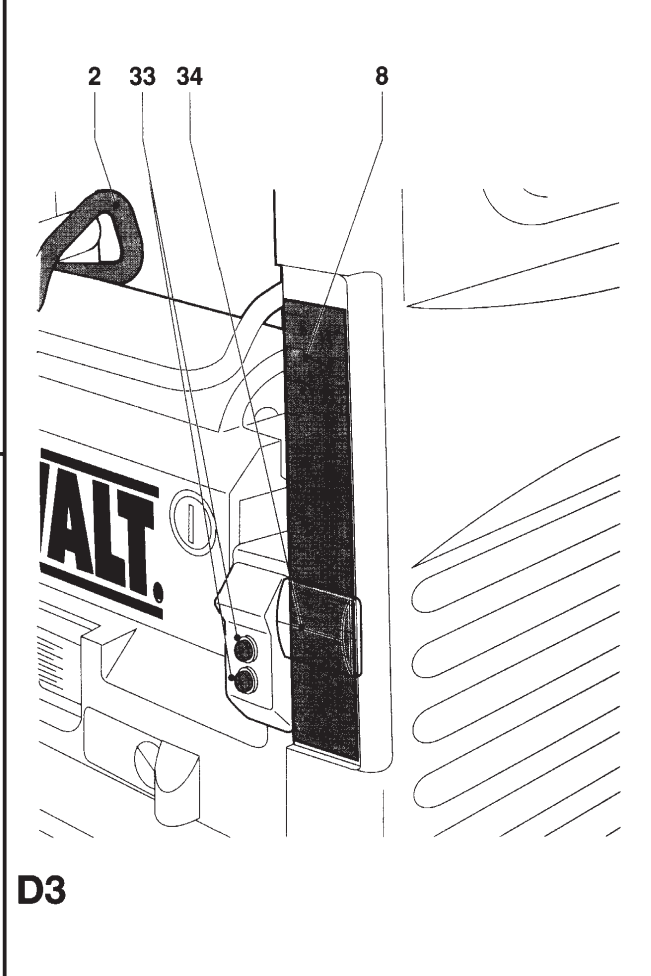
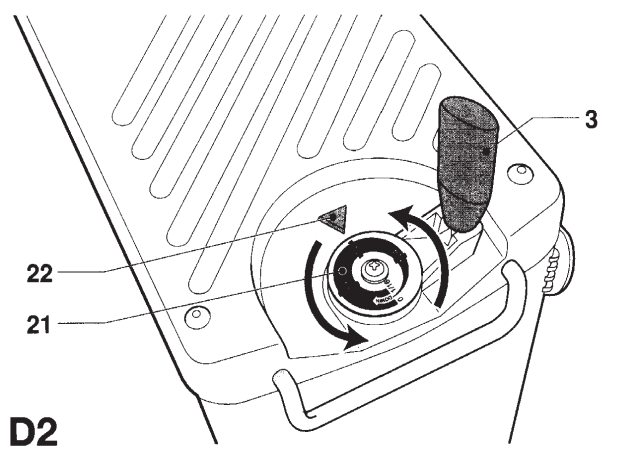
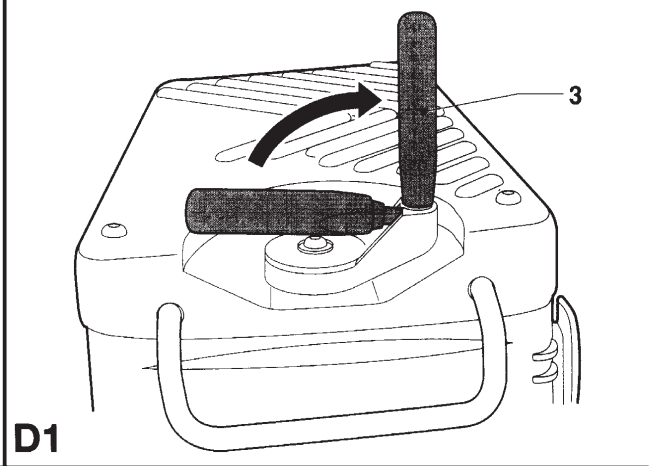
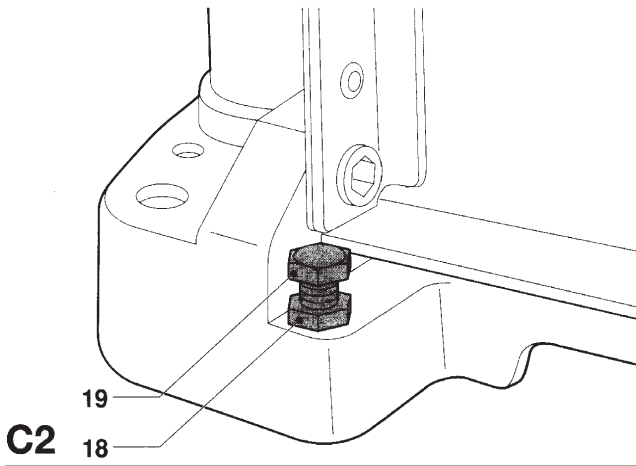
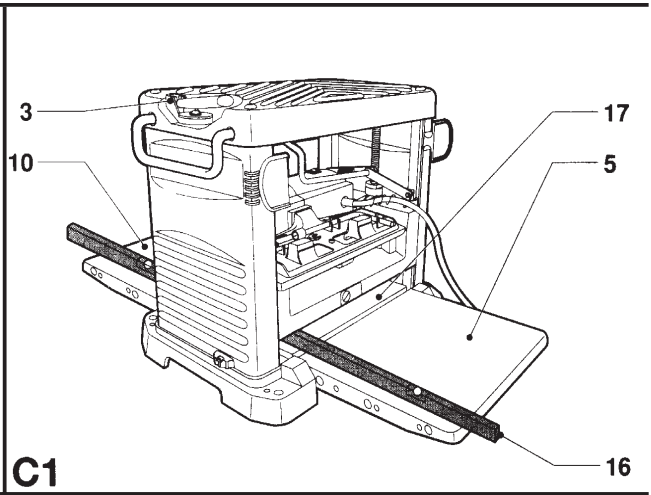
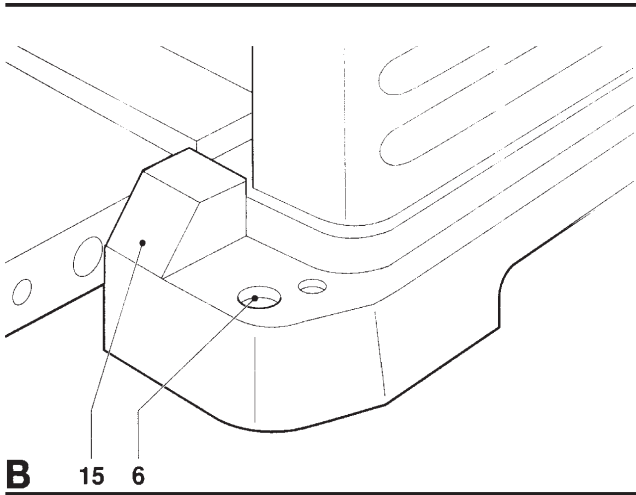
---

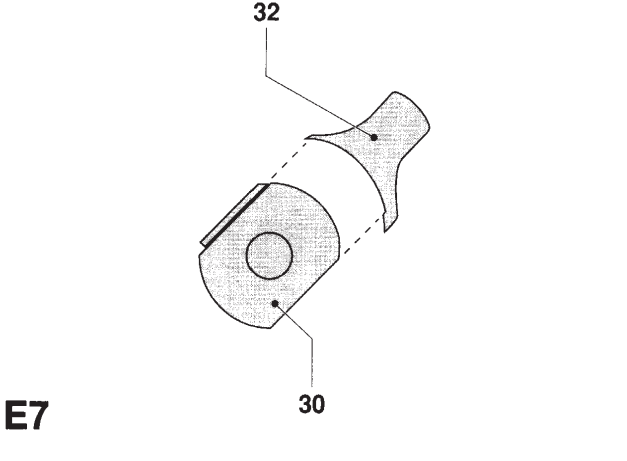
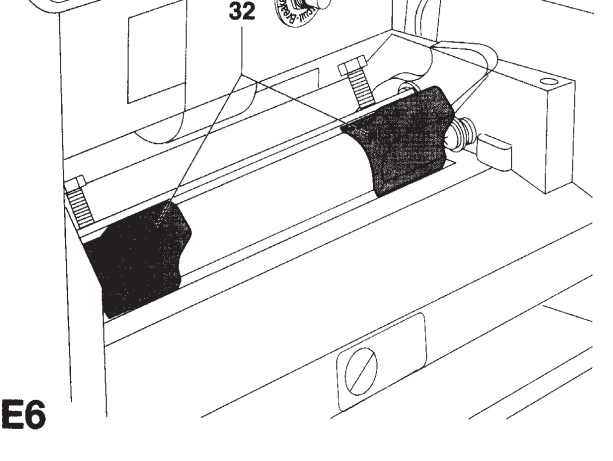
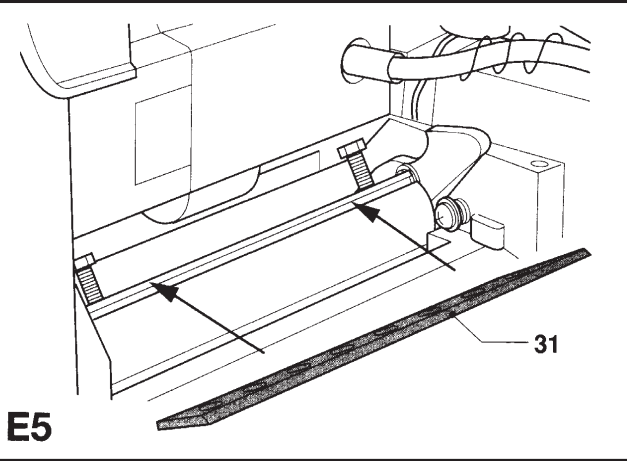
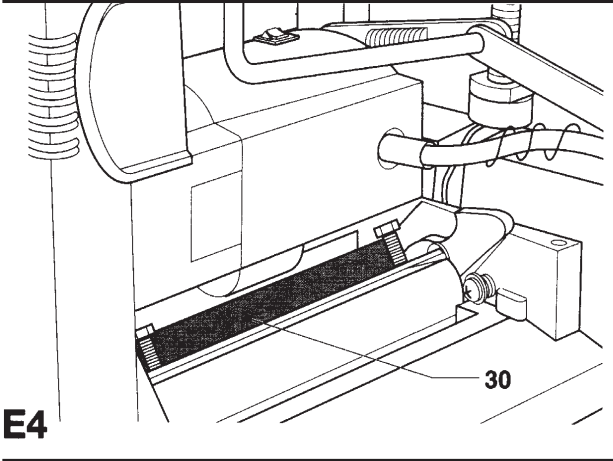
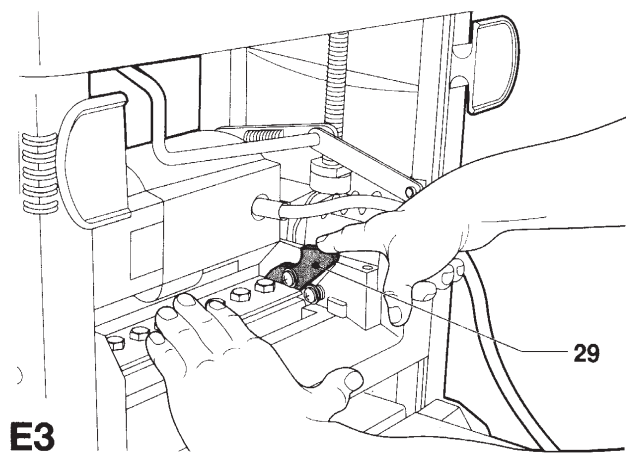
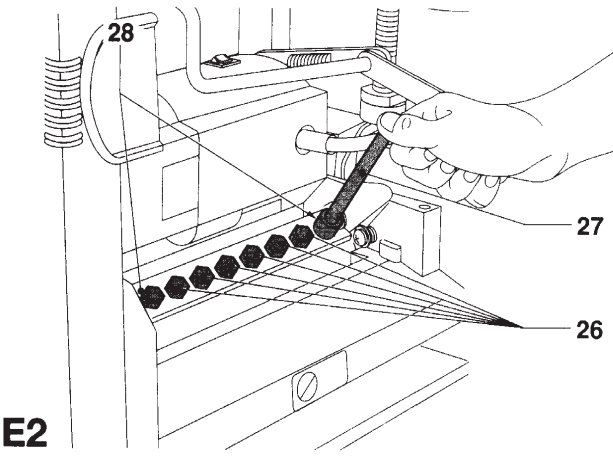
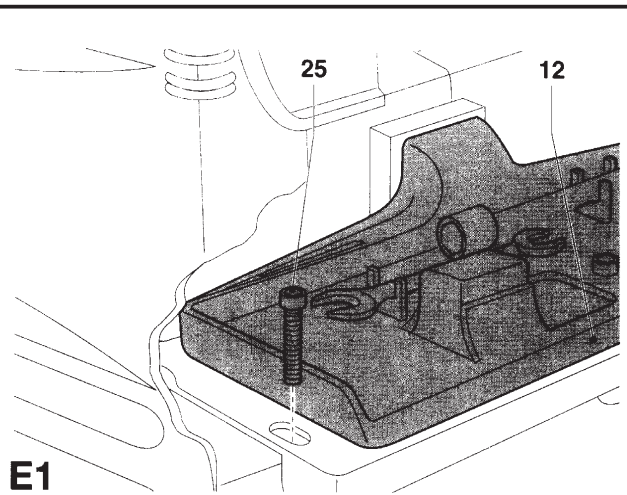
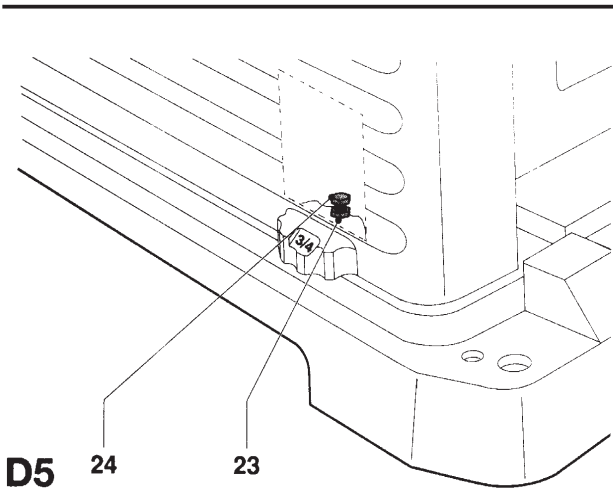
# **DEWALT**

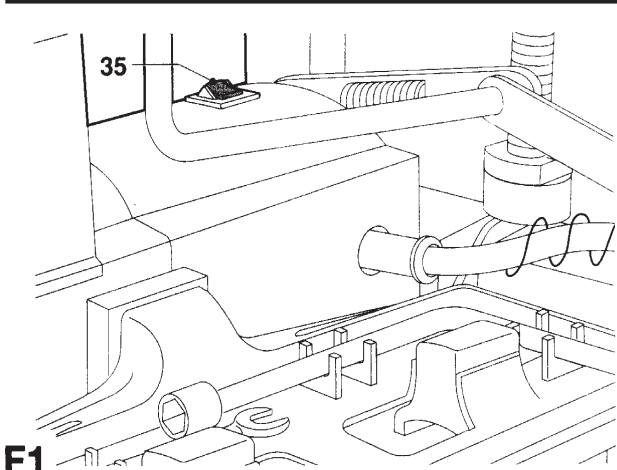
---



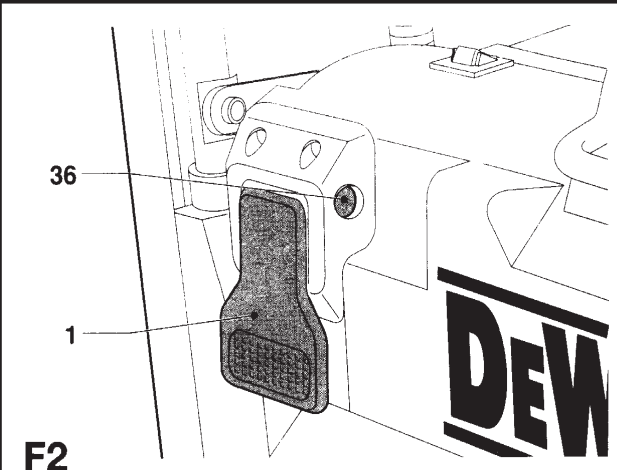
A2



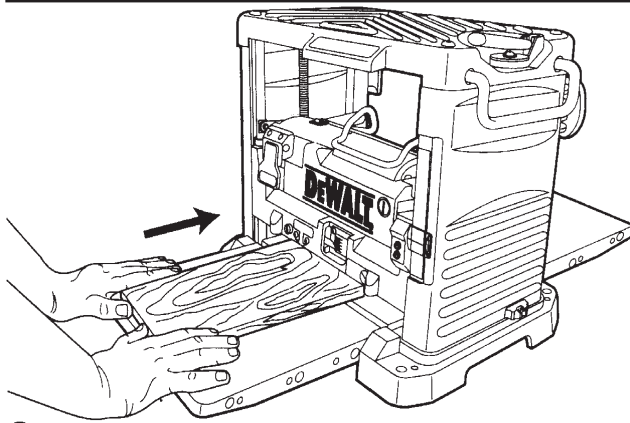




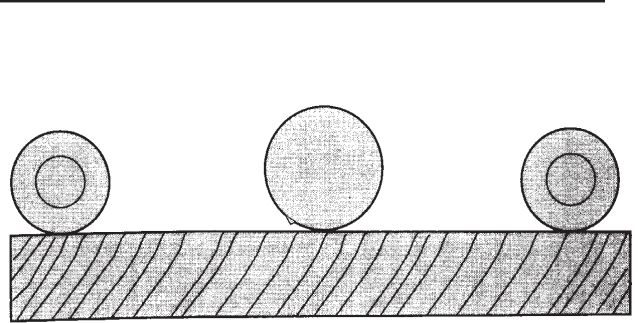
**F1**



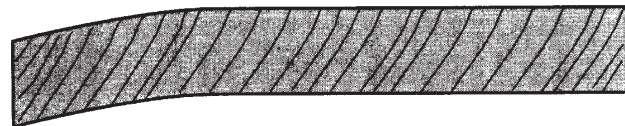
**F2**



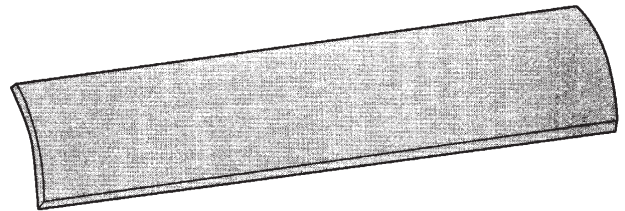
**G**



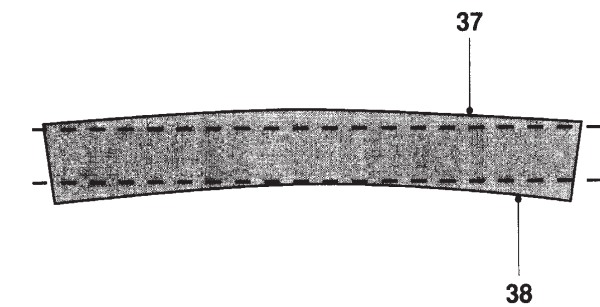
**H1**



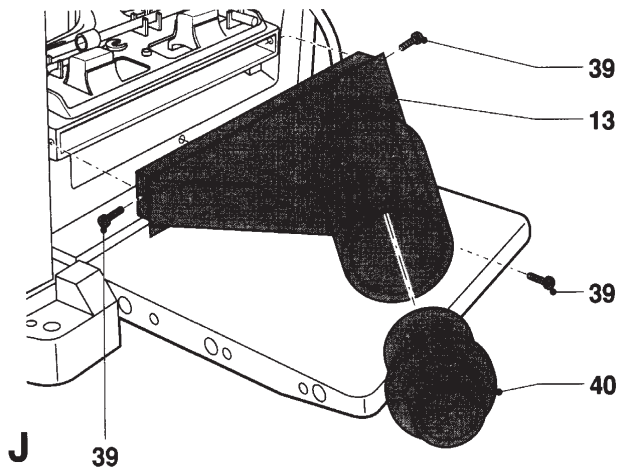
**H2**



**H3**



**H4**



**J**



# PRENOSNÁ HRÚBKOVACIA FRÉZKA DW 733

## Srdečné blahoželanie!

Rozhodli ste sa pre elektrické náradie od firmy "DeWALT", ktorá pokračuje v dlhej tradícii firmy DeWALT ponúkať odborníkom len dokonalé, mnohými skúškami osvedčené kvalitné výrobky. Dlhoročné skúsenosti a nepretržitý ďalší vývoj robia právom firmu DeWALT spoľahlivým partnerom všetkých profesionálnych užívateľov.

## Technické údaje

DW733		
Napätie	(Volt)	230
Príkion	(Watt)	1800
Otáčky naprázdno	(min <sup>-1</sup> )	10 000
Rýchlosť posuvu	(m/s)	0,13
Max. výška pracovného predmetu	(mm)	152
Max. šírka záberu (min-max)	(mm)	64,0-317
Max. hrúbka triesky (odoberanej vrstvy) (pre max. šírku obrobku 140 mm)	(mm)	3,2
Hmotnosť	(kg)	33

Minimálne istenie prúdového obvodu:	
230-V-ové elektrické náradie	10A

V tomto návode sú použité symboly:



Upozornenie: Nebezpečenstvo úrazu alebo možné poškodenie elektrického náradia v dôsledku nedodržania pokynov tohto návodu!



Elektrické napätie



Ostré hrany

## Obsah

Technické údaje	de-6
Vyhĺasenie o konformite s EG	de-11
Bezpečnostné pokyny	de-12
Prekontrolovanie dodávky	de-6
Popis prístroja	de-6
Elektrická bezpečnosť	de-7
Predĺžovací kábel	de-7
Zmontovanie a nastavenie	de-7

Návod na použitie	de-9
Údržba	de-10
Záruka	de-14

## Prekontrolovanie dodávky

Obal obsahuje:

- 1 Predbežne zmontovaný stroj
- 1 Hrúbkovacia fréзка
- 1 Skrutkovač
- 1 Vidlicový kľúč (8/10)
- 1 Nástrčný šesťhranný kľúč
- 2 Magnetické pomôcky na montáž nožov
- 1 Odsávací prípojka pilín
- 1 Návod na obsluhu
- 1 Výkres rozložených súčiastok

- Preverte, či elektrické náradie ako aj diely príslušenstva neboli poškodené pri transporte.
- Pred uvedením stroja do prevádzky si dôkladne prečítajte návod na obsluhu.
- Opatrne vyberte fréžku z transportného obalu.

## Popis prístroja (obr. A)

Vaša hrúbkovacia fréзка bola vyvinutá pre profesionálne hobl'ovanie dreva a výrobkov z dreva.

### A1

1. Prepínač ZAPnutý-/VYPnutý
2. Blokovací uzáver hlavy
3. Nastavovacia páka hĺbky
4. Držadlo
5. Zadný prídavný stôl
6. Upevňovacie otvory
7. Vybranie držadla
8. Stupnica hĺbkového nastavenia
9. Stupnica hĺbky záberu (hrúbky triesky)
10. Predný prídavný stôl

### A2

11. Káblová svorka
12. Nástrojová zásuvka
13. Odsávací prípojka triesok
14. Hĺbkový doraz
15. Rám

## Elektrická bezpečnosť

Elektromotor je navrhnutý na určité napätie. Skontrolujte preto, či sieťové napätie zodpovedá napätiu, uvedenému na typovom štítku elektrického náradia.



Vaše elektrické náradie je podľa EN 50144 dvojnásobne izolované; uzemňovací vodič je preto zbytočný.

### Výmena sieťovej prívodnej šnúry alebo zástrčky

Chybné prívodné šnúry alebo zástrčky smú vymeniť len autorizované servisné opravovne. Nahradené prívodnej šnúry alebo zástrčky musia byť odborne likvidované.

### Predlžovací kábel

Používajte len schválený predlžovací kábel, postačujúci pre príkon elektrického náradia (porovnaj technické údaje).

Minimálny pričný prierez je 1,5 mm<sup>2</sup>. Vykotúlajte kábel úplne pri použití káblového bubna.

## Zmontovanie a nastavenie



Vytiahnite vždy zástrčku zo zásuvky pred zmontovaním a nastavovaním.

### Pripevnenie na pracovný stôl (obr. B)

- Všetky štyri nohy sú opatrené otvormi (6), ktoré umožňujú rýchle upevnenie na pracovný stôl. Sú tam otvory dvoch rôznych veľkostí, ktoré umožňujú použiť skrutky nerovnakej veľkosti. Použite jeden z týchto dvoch otvorov; nie je nutné použiť obidva otvory. Zaistíte stroj pred pracovnou činnosťou dostatočne tak, aby nemohol meniť polohu. Pre zlepšenie prenosnosti môžete stroj pripevniť na preglejkovú dosku, hrubú najmenej 12,5 mm. Teraz môžete rýchlo dosku pevne upnúť na pracovný stôl a znova odobrať za účelom upevnenia na inom mieste.
- Keď pripevníte stroj na preglejkovú dosku zabezpečte, aby upevňovacie skrutky neprečnievali cez dno dosky. Preglejková doska musí tesne priliehať na úložnú dosku pracovného stola.
- Aby sa zabránilo blokovaniu stroja a nepresnostiam pri práci, malo by sa náradie namontovať na rovinné ploche.



Stroj musí byť postavený vždy vodorovne a stabilne.

### Prídavné stoly (obr. C1 + C2)

- Preklopte prídavné stoly (5) a (10) nadol (obr. C1).
- Obidva prídavné stoly musia byť v jednej rovine so stolom.
- Aby sa to dalo skontrolovať, otočte páku hĺbkového nastavenia (3) úplne nahor.
- Preložte vodováhu (16) cez prídavné stoly a stôl (17).
- Zatláčajte okraj prídavných stolov dolu pre vyrovnanie prípadnej vôle.
- Pri presnom nastavení (justovaní) postupujte takto:
- Uvoľnite maticu (18) a presne nastavte skrutky (19), pokiaľ nie sú prídavné stoly v jednej rovine (obr. C2).

### Nastavenie hĺbky (obr. A2, D1 - D5)

Vaša hrúbkovacia frézka DW 733 je vystrojená veľmi presným systémom nastavenia hĺbky so stupnicou (8); (obr. D3), stupnicou odoberanej vrstvy (hrúbky triesky) (9) (obr. D4), jemným nastavením a hĺbkovým dôrazom (14); (obr. A2).

- Uvoľnite vytiahnutím nahor blokovací uzáver (2) hlavy (obr. D3)
- Vytiahnite nahor nastavovaciu páku hĺbky (3) (obr. D1). Jedno otočenie znamená zmenu hĺbky frézovania (hoblovania) o cca. 1,5 mm.
  - Pre zmenšenie hĺbky frézovania otáčajte páku v smere otáčania hodinových ručičiek (obr. D2).
  - Pre zväčšenie hĺbky frézovania otáčajte páku proti smeru otáčania hodinových ručičiek.
- Hrúbka obrobku po jeho opracovaní sa odčíta na stupnici hĺbkového nastavenia (8); (obr. D3).
- Skontrolujte, či sa obrobok nachádza pod snímačom (20) odoberanej vrstvy (hrúbky triesky). Stupnica odberanej vrstvy (9) ukazuje, aká hrubá vrstva sa odoberá.
- Utiahnite pevne blokovací uzáver hlavy (2); (obr. D3).

### Jemné /presné/ nastavenie (obr. D2)

Jemné nastavenie umožňuje odoberať veľmi malé hrúbky opracovaného predmetu. Keď je napríklad frézovaný obrobok vysoký 77,5 mm a má byť vysoký 76,0 mm, postupujte takto:

- Otáčajte okrúhly ukazovateľ (21) tak dlho, až je značka „0“ v jednej priamke so šípkou (22). Nerobte žiadne iné nastavenie.
- Otáčajte páku hĺbkového nastavenia (3) v smere otáčania hodinových ručičiek až šípka ukazuje na značku pre 1,5 mm.
- Ofrézujte obrobok. Výška po ofrézovaní je teraz 76 mm.

### Hĺbkový doraz (obr. A2, D3 + D5)

Hĺbkový doraz (14) (obr.A2) sa môže použiť na viacnásobné frézovanie vopred nastavených hĺbok. Stroj je opatrený zarážkami pre hĺbky 0, 6,35, 12,7 a 19,5 mm.

- Používajte zarážku „0 mm“ pre hĺbky frézovania medzi 3,175 a 6,35 mm (obr. D5)
  - Otáčajte hĺbkový doraz, až je ukazovaná potrebná hĺbka.
  - Uvoľnite blokovací uzáver hlavy (2); (obr. D3) a otáčajte páku hĺbkového nastavenia v smere chodu hodinových ručičiek, až sa dotkne hĺbkového dorazu. Neotáčajte naďalej páku.
- Pre iné výšky obrobkov používajte zarážku 19,5 mm. Tým nie sú ovplyvnené iné nastavenia hĺbkového dorazu.
  - Uvoľnite blokovací uzáver hlavy (2); (obr. D3) a otáčajte páku hĺbkového dorazu proti smeru chodu hodinových ručičiek, aby sa dala hlava pohybovať celkom dohora.
  - Uvoľnite maticu (23) a prestavte podľa potreby skrutku presného hĺbkového nastavenia (24); (obr. D5).
  - Otáčajte páku hĺbkového nastavenia až sa dotkne hĺbkového dorazu. Neotáčajte ďalej páku.
  - Ofrézujte obrobok a skontrolujte výšku obrobku. V prípade potreby zmeňte nastavenie.

### Výmena nožov (obr. A1, E1 - E7)

Vaša frézka je vystrojená nožovým hriadeľom s dvoma nožmi.



Ostré hrany

### Odstránenie nožov (obr. A1, A2, E1 - E3)

- Uvoľnite blokovací uzáver hlavy (2); (obr. A1).
- Nastavte hĺbku frézovania na cca. 75 mm.
- Uvoľnite obidve matice s vnútorným

šesťhranom (25); (obr. E1) a opatrne odstráňte odsávaciu prípojku triesok (13) a nástrojovú zásuvku (12) za účelom sprístupnenia nožov (obr. A2).

- Ak nie je viditeľných 8 skrutiek, zobrazených na obr. E2, otáčajte nožový hriadeľ opatrne kusom odpadového dreva.
- Uťahnite pevne blokovací uzáver hlavy.
- Uvoľnite pomocou skrutkovača (27) obidve vonkajšie skrutky (28).
- Opatrne odstráňte šesť stredných skrutiek (26).



Nože sú pružne uložené!

- Zatláčajte blokovaciu páku (29) a opatrne točte nožový hriadeľ dozadu, až je možné odstrániť prvý nôž (obr. E3).
- Zatláčajte blokovaciu páku (29) a opatrne točte nožový hriadeľ, až je možné odstrániť druhý nôž (obr. E3).

### Montáž nožov (obr. E1 - E7)

- Nastavte nožový hriadeľ (30) podľa obrázku E4.
- Podľa obr. E5 nasuňte nože (31) opatrne na nožový hriadeľ
- Namontujte podľa obr. E6 magnetické montážne pomôcky (32). Magnetické montážne pomôcky sa uschovávajú v nástrojovej zásuvke (12); (obr. E1). Plochá hrana magnetickej montážnej pomôcky (32) musí lícovať s plochou hranou nožového hriadeľa (30); (obr. E7).
- Pevne utiahnite obidve vonkajšie skrutky (28); (obr. E2).
- Odstráňte magnetické montážne pomôcky a krúťte dozadu nožový hriadeľ do polohy, znázornenej na obr. E3.
- Naskrutkujte opäť stredných 6 skrutiek (26) a utiahnite ich uťahovacím momentom 5,7 Nm (obr. E2).
- Zatláčajte blokovaciu páku (29) a otáčajte opatrne nožový hriadeľ, až je možné namontovať druhý nôž rovnakým spôsobom, ako je to uvedené vyššie (obr. E3).

### Kalibrovanie stupnice hĺbkového nastavenia (obr. D3)

Stupnica hĺbkového nastavenia (8) bola výrobcom presne nastavená. Po dlhšom používaní stroja odporúča sa prekontrolovať stupnicu na jej presnosť.



- Frézujte kus dreva; zapamätajte si hodnotu, ukazovanú na stupnici hĺbkového nastavenia (8).
- Pri presnom (správnom) nastavení postupujte takto:
- Uvoľnite skrutky (33).
- Nastavte presne prizmu, až ukazovaná hodnota (34) výšky obrobku zodpovedá výške po ofrézovaní.
- Utiahnite pevne skrutky (33).

Podrobnejšie informácie o správnom príslušenstve Vám poskytne obchodník DeWALT. K príslušenstvu patria náhradné nože (DE7332).

## Návod na použitie



- Dodržujte vždy bezpečnostné pokyny a platné predpisy.
- Presvedčte sa, či je na odsunovej strane dostatok miesta pre obrábaný predmet.

### ZAPnutie a VYPnutie (obr. F1 + F2)

Prepínač ZAP-/VYP stroja je vystrojený ochranným spínačom pri preťažení. Keď sa motor preťaží, vypne sa prívod prúdu k motoru. V takom prípade vypnite stroj a zatlačte zrušovacie tlačidlo (35); (obr. F1).

- Pri zapnutí sa nemajú dotýkať nože obrobku.
- Stroj sa zapína potiahnutím prepínača ZAP-/VYP (1) smerom hore (obr. F2). Stroj teraz beží v neprerušovanej prevádzke.
- Pred začatím prác nechajte vždy motor nabehnúť na plné otáčky.
- Nevynucujte si pracovný chod.
- Stroj sa vypína posunutím prepínača ZAP-/VYP (1) smerom dolu.
- Pre blokovanie stroja vo vypnutej polohe zastrčte visiaci zámok do otvoru (36).

VYPnite vždy stroj po skončení práce. Sieťová zástrčka sa smie vytiahnuť zo zásuvky len pri vypnutom elektrickom náradí.

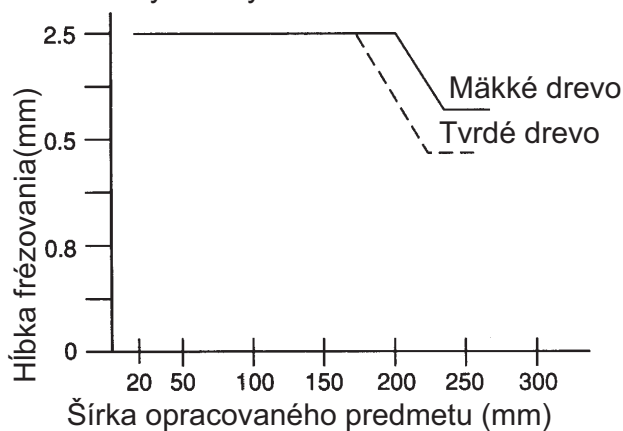
### Ofrézovanie



- Odstráňte prípadné cudzie telesá. Nepracujte drevo s uvoľnenými uzlami. Nepracujte drevo, ktoré má veľa uzlov a ktoré je silne zakrivené.
- Vaša frézka funguje najlepšie, keď má obrobok aspoň jednu plochú stranu.

- Pre optimálne výsledky a pre dosiahnutie potrebnej výšky obrobku, opracujte obidve strany obrobku.

V nasledujúcej tabuľke sú uvedené pokyny na voľbu hĺbky a šírky ofrézovania.



- Posúvajte opracovaný predmet dopredu pozdĺž vlákien (obr. G).

### Poškodenie obrobku

Keď sa konce obrobku dostanú do styku s nožmi, môže dôjsť k jeho poškodeniu. Aby sa zabránilo takým poškodeniam:

- Skontrolujte, či sú prídavné stoly v jednej rovine so stolom.
- Držte obrobok počas celého priebehu ofrézovania rovno.
- Pritlačte obrobok počas jeho posúvania celou plochou na stoly.

### Zakrivené obrobky (obr. H1 - H4)

Ak je obrobok len ľahko zakrivený, opracujte obidve strany pre vytvorenie požadovanej výšky obrobku.

### Silnejšie zakrivené obrobky (obr. H1 + H2)

Posuvové valce a nožový hriadeľ prechodne narovnajú obrobok (obr. H2). Po ofrézovaní sa ale zakrivený stav obnoví (obr. H2).

- Pre odstránenie zakrivenia použite zrovnávaciu frézokovačku.

### Obrobky, zakrivené v priečnom smere obr. H3 + H4)

- Rozpíľte obrobok v pozdĺžnom smere na dva rovnako veľké kusy (obr. H3)
- Opracujte obidva kusy oddelene; takto sa zníži množstvo odpadu.
- Opracovať môžete taktiež najprv vrchnú stranu (37), obrobok otočiť a potom opracovať spodnú stranu (38); (obr. H4).

### **Odsávanie prachu (obr. A2 + J)**

- Namontujte pomocou skrutiek (39) odsávaciu prípojku pilín (13).
- Namontujte adaptér (40) podľa obrázku.

V Nemecku sa na základe TRGS 553 požadujú overené odsávacie zariadenia na drevný prach. Pre iné materiály musí živnostenský prevádzkovateľ vyjasniť zvláštne požiadavky s príslušným profesným spoločenstvom.

### **Transport stroja (obr. Ä1 + Ä2)**

- Pri prenášaní držte frézozačku za držadlá (4) alebo za hmatové vybrania (7).
- Pri preprave alebo uskladnení stroja používajte na zaistenie kábla káblovú svorku (11).

## **Údržba**

Vaše elektrické náradie DeWALT bolo vyvinuté s cieľom dlhej životnosti a čo najnižších nákladov na údržbu. Pravidelné čistenie je predpokladom pre trvalú bezporuchovú prevádzku.



### **Mastenie**

Vaše elektrické náradie nevyžaduje dodatočné mastenie.



### **Čistenie**

Dbajte, aby vetracie výrezy boli voľné a pravidelne čistite teleso mäkkou prachovkou.

## **Ochrana životného prostredia**



Triedený odpad. Tento výrobok nesmie byť likvidovaný spolu s bežným komunálnym odpadom.

Keď nebudete váš výrobok DeWALT ďalej potrebovať alebo uplynie lehota jeho životnosti, nelikvidujte ho spolu s domovým odpadom. Zaisťte likvidáciu tohto výrobku v triedenom odpade.



Triedený odpad umožňuje recykláciu a opätovné využitie použitých výrobkov a obalových materiálov. Opätovné použitie recyklovaných materiálov pomáha chrániť životné prostredie pred znečistením a znižuje spotrebu surovín.

Miestne predpisy môžu upravovať spôsob likvidácie domácich elektrických spotrebičov v miestnych zberniach alebo v mieste nákupu výrobku.

Spoločnosť DeWALT poskytuje službu zberu a recyklácie výrobkov DeWALT po skončení ich technickej životnosti. Využite túto bezplatnú službu a odovzdajte Váš nepoužívaný prístroj ktorémukol'vek autorizovanému servisnému stredisku.

Adresu vášho najbližšieho autorizovaného strediska DeWALT nájdete na zadnej strane tohto návodu. Zoznam servisných stredísk DeWALT a podrobnosti o popredajnom servise nájdete taktiež na internetovej adrese: **[www.2helpU.com](http://www.2helpU.com)**

## Vyhlásenie o zhode



DW733

DeWALT týmto vyhlasuje, že tieto elektrické nástroje boli navrhnuté v súlade so smernicami a normami 89/392/EWG, 89/336/EWG, 73/23/EWG, EN 50144, EN 55104, EN 55014, EN 61000-3-2 a EN 61000-3-3.

Pre podrobnejšie informácie sa obráťte, prosím, na nižšie uvedenú adresu alebo na jednu z filiállok, uvedených na opačnej strane tohto návodu.

Výška akustického tlaku zodpovedá smerniciam Európskej únie 86/188/EWG a 89/392/EWG, merané podľa EN 45 635:

$L_{pA}$  (Akustický tlak) 97 dB(A)\*

$L_{WA}$  (Akustický výkon) 105 dB(A)

\* Emisná hodnota závislá od pracoviska

Upozornenia: V prípade hluku presahujúceho normu  $L_{pA}$  70 dB (A)  $L_{WA}$  85 dB (A) odporúčame použiť prostriedky na ochranu sluchu.

V návode na použitie je hlučnosť pri jednotlivých typoch uvedená.

Vážená efektívna hodnota zrýchlenia podľa EN 50144:

DW733 < 2,5 m/s<sup>2</sup>

TÜV Rheinland  
Sicherheit und Umweltschutz GmbH  
Am Grauen Stein  
D - 501105 Köln  
Germany

Certifikát č.  
BM

Riaditeľ -Vývoj výrobkov  
Horst Großmann

DeWALT, Richard-Klinger-Straße 40,  
Idstein, Nemecko.

## Bezpečnostné pokyny

Pri používaní elektrického náradia je potrebné z hľadiska ochrany pred úrazom elektrickým prúdom, pred nebezpečenstvom poranenia a požiarom vždy dodržiavať národné bezpečnostné predpisy. Pred použitím elektrického náradia si prečítajte nasledujúce bezpečnostné pokyny.

Bezpečnostné pokyny si dobre uschovajte!

### Všeobecne

#### 1 Udržujte poriadok na pracovisku.

Neporiadok na pracovisku má za následok nebezpečenstvo úrazu.

#### 2 Rešpektujte vplyvy okolia.

Nevystavujte elektrické náradie vplyvu vlhkosti. Dbajte o dobré osvetlenie pracoviska. Nepoužívajte elektrické náradie v blízkosti horľavých kvapalín alebo plynov.

#### 3 Vystrihajte sa úrazu elektrickým prúdom

Nedotýkajte sa uzemnených predmetov, napr. rúr, vyhrievacích telies, sporákov a chladničiek. Pri extrémnych podmienkach použitia (napr. vysoká vlhkosť, vznik kovového prachu atď) možno elektrickú bezpečnosť zvýšiť predradením oddelovacieho transformátora alebo ochranným vypínačom blúdívých prúdov (FI).

#### 4 Nepustite deti k náradiu!

Nedovoľte, aby sa ostatné osoby dotýkali náradia alebo prívodnej šnúry. Nedovoľte najmä deťom vstup na Vaše pracovisko.

#### 5 Predlžovací kábel vo vonkajšom prostredí

Pri práci vo vonkajšom prostredí používajte predlžovacie káble, schválené len na tento účel a patrične označené.

#### 6 Náradie uložte na bezpečné miesto.

Nepoužívané náradie má byť uložené v suchom, uzavretom mieste a mimo dosahu detí.

#### 7 Noste vždy vhodný pracovný odev.

Nenoste nikdy voľné oblečenie alebo ozdoby. Môžu byť zachytené pohybujúcimi sa časťami. Pri práci vo voľnom prostredí sa odporúča použiť pracovné rukavice a nekízavú obuv. Dlhé vlasy prikryte sieťkou na vlasy.

#### 8 Používajte ochranné okuliare a používajte ochrannú masku pri prácach so vznikom prachu a pilín.

#### 9 Venujte pozornosť najvyššiemu akustickému tlaku

Pri akustickom tlaku nad 85 dB(A) používajte vhodnú sluchovú ochranu.

#### 10 Pracovný predmet si dobre upnite.

Na jeho upevnenie používajte upínací prípravok alebo zverák. Tým je predmet pevne uchopený a umožňuje obsluhu elektrického náradia obidvoma rukami.

#### 11 Dbajte na bezpečný postoj.

Dbajte na bezpečný postoj pre udržovanie rovnováhy pri každej pracovnej polohe.

#### 12 Vyvarujte sa neúmyselného zapnutia

Nenoste elektrické náradie, pripojené na sieť, s prstami na spínači ZAPN-VYPN. Presvedčte sa, či je spínač pri pripojení na sieť vypnutý.

#### 13 Buďte stále pozorný

Sústredte sa vždy na prácu. Postupujte rozvážne. Nepoužívajte náradie, keď ste unavený.

#### 14 Vytiahnite sieťovú zástrčku.

Pred opustením pracoviska vypnite prístroj a čakajte do stavu kľudu náradia. Sieťovú zástrčku vytiahnite zo zásuvky vždy, keď sa náradie nepoužíva, pred jeho údržbou a pri výmene nástroja.

#### 15 Nenechajte vsunutý žiaden nástrojový kľúč

Skontrolujte pred zapnutím, či sú odstránené kľúče a nastavovacie náradia.

#### 16 Používajte náležité náradie

V tomto návode na obsluhu je popísané jeho náležité použitie.

Nepoužívajte nástroje alebo adaptéry s nedostatočným výkonom pre ťažké práce. So správnym nástrojom docielite optimálnu kvalitu a záruku Vašej osobnej bezpečnosti.

Upozornenie! Použitie iných prídavných zariadení a dielov príslušenstva alebo vykonanie prác s týmto elektrickým náradím, ktoré nezodpovedajú návodu na použitie, môže znamenať nebezpečenstvo úrazu.

#### 17 Narábajte opatrne s káblom - prívodnou šnúrou.

Nenoste náradie za prívodnú šnúru a nepoužívajte ju pri vyťahovaní zástrčky zo zásuvky. Chráňte kábel pred teplom, olejom a ostrými hranami.

## **18 Ošetríte starostlivo nástroje.**

Udržujte nástroje vždy ostré a v čistom stave, aby sa dalo s nimi dobre a bezpečne pracovať. Dodržujte predpisy o údržbe a pokyny na výmenu nástrojov. Pravidelne kontrolujte zástrčku a kábel a nechajte tieto pri poškodení vymeniť v servisnej dielni DeWALT.

Pravidelne skontrolujte predlžovací kábel a nahraďte ho v prípade poškodenia. Udržujte všetky prepínače v suchom a čistom stave a čisté od oleja a tukov.

## **19 Skontrolujte či Vaše elektrické náradie nie je poškodené.**

Pred použitím je nevyhnutné elektrický nástroj skontrolovať na jeho bezchybnú a náležitú funkciu v súlade s príslušnými predpismi. Skontrolujte, či je v poriadku bezchybná funkcia pohyblivých častí a či nie je poškodený niektorý diel. Všetky diely musia byť správne zmontované, aby bol zabezpečený bezchybný chod elektrického náradia. Poškodené diely a ochranné prvky treba opraviť podľa predpisov alebo sa musia vymeniť.

Nepoužívajte elektrické náradie s poškodeným vypínačom.

Poškodené vypínače musia byť nahradené servisnou dielňou DeWALT.

## **20 Nechajte vykonať opravy len servisnou dielňou DeWALT**

Toto elektrické náradie zodpovedá príslušným bezpečnostným ustanoveniam. Opravy smie vykonávať len servisná dielňa DeWALT, v opačnom prípade môže dôjsť k úrazu používateľa.

### ***Doplnkové bezpečnostné pokyny pre rovinné frézy (hobl'ovačky)***

- Pri práci s frézami odporúča sa nosiť ochranné okuliare.
- Pracujte so strojom len vtedy, keď sú všetky ochranné zariadenia namontované a bezchybne fungujú.
- Používajte vždy len ostré nože predpísaného typu, vhodné pre obrábaný predmet.
- Nepribližujte sa rukami k nožom.
- Neofrézujte pracovné predmety kratšie ako 305 mm.

### ***Trvalé riziká***

Najväčšie nebezpečenstvá pri používaní frézovačiek predstavujú:

Pri prevádzkovaní frézovačiek /hobl'ovačiek/ nedajú sa úplne vylúčiť niektoré trvalé riziká napriek použitiu bezpečnostných zariadení i pri dodržaní bezpečnostných predpisov. Ide najmä o:

- Nebezpečenstvo úrazu v nezakrytej oblasti rotujúceho noža
- Nebezpečenstvo poranenia pri výmene nástroja (nebezpečie porezania nožom)
- Pomliaždenie prstov pri otváraní veka krytu
- Zdravotné riziko vdychovaním prachu vznikajúceho pri práci, najmä pri prachu z dubového a bukoveho dreva



## Politika našich služieb zákazníkom

Spokojnosť zákazníka s výrobkom a servisom je náš najvyšší cieľ. Kedykoľvek budete potrebovať radu či pomoc, obráťte sa s dôverou na náš najbližší servis DEWALT, kde Vám vyškolený personál poskytne naše služby na najvyššej úrovni.

## Záruka DEWALT

Blahoželáme Vám k zakúpeniu tohto vysoko kvalitného výrobku DEWALT. Náš záväzok ku kvalite zahŕňa v sebe samozrejme tiež naše služby zákazníkom. Preto ponúkame záručnú dobu ďaleko presahujúcu minimálne požiadavky vyplývajúce zo zákona.

Kvalita tohto prístroja nám umožňuje ponúknuť Vám 30 dní záruku výmeny. Ak sa objaví v priebehu 30 dní od zakúpenia náradia akýkoľvek nedostatok podliehajúci záruke, bude Vám u Vášho obchodníka náradie vymenené za nové. Vďaka 1 ročnej záruke istoty máte nárok po dobu 1 roka od zakúpenia prístroja na bezplatné prehliadky v autorizovanom servise DEWALT. Zárukou kvality firma DEWALT garantuje počas trvania záručnej doby (24 mesiacov pri nákupe pre priamu osobnú spotrebu, 12 mesiacov pri nákupe pre osobnú a podnikateľskú činnosť) bezplatné odstránenie akejkoľvek materiálnej alebo výrobnnej chyby za nasledovných podmienok:

- Prístroj bude dopravený (spolu s originálnym záručným listom DEWALT a s dokladom o nákupe), do jedného z poverených servisných stredísk DEWALT, ktoré sú autorizované na vykonávanie záručných opráv.
- Prístroj bol používaný iba s originálnym príslušenstvom alebo prídavnými zariadeniami a príslušenstvom BBW či Piranha, ktoré je vyslovene odporúčané ako vhodné na použitie spolu s prístrojom DEWALT.
- Prístroj bol používaný a udržiavaný v súlade s návodom na obsluhu.
- Motor prístroja nebol preťažovaný a nie sú badateľné žiadne známky poškodenia vonkajšími vplyvmi.
- Do prístroja nebolo zasahované nepovolanou osobou. Osoby povolané tvoria personál poverených servisných stredísk DEWALT, ktoré sú autorizované na vykonávanie záručných opráv.

zst00047835 - 25-07-2007

Naviac poskytuje servis DEWALT na všetky vykonávané opravy a vymenené náhradné diely ďalšiu servisnú záručnú dobu v trvaní 6 mesiacov.

Záruka sa nevzťahuje na spotrebné príslušenstvo (vrtáky, skrutkovacie nástavce, hobľovacie nože, brúsne kotúče, pílové listy, pílové kotúče, brúsny papier a pod.) ani na príslušenstvo prístroja poškodené opotrebovaním.

Záručný list je dokladom práv spotrebiteľa – zákazníka v zmysle § 620 Občianskeho zákonníka a § 429 Obchodného zákonníka. Patrí k predávanému výrobku zodpovedajúceho katalógového a výrobného čísla ako jeho príslušenstvo. Pri každej reklamácií je potrebné tento záručný list predložiť predávajúcemu, príp. servisnému stredisku DEWALT poverenému vykonávaním záručných opráv. Vo vlastnom záujme si ho preto spolu s originálom dokladu o nákupe starostlivo uschovajte.

DEWALT ponúka rozsiahlu sieť autorizovaných servisných opravovní a zberných stredísk. Ich zoznam nájdete na záručnom liste. Ďalšie informácie týkajúce sa servisu môžete získať na dole uvedených telefónnych číslach a na internetovej adrese [www.2helpU.com](http://www.2helpU.com).

## Black & Decker

Stará Vajnorská cesta 8

831 04 Bratislava

Slovenská republika

Tel.: +421 2 446 38 121, 3

Fax: +421 2 446 38 122

[www.blackanddecker.sk](http://www.blackanddecker.sk)

[www.dewalt.sk](http://www.dewalt.sk)

[informacie@blackanddecker.sk](mailto:informacie@blackanddecker.sk)

Právo na prípadné zmeny vyhradené.

**02/2007**

**BLACK & DECKER**

Stará Vajnorská cesta 8  
831 04 Bratislava  
Slovenská republika  
Tel.: 00421 2 446 38 121,3  
www.blackanddecker.sk  
www.dewalt.sk  
informacie@blackanddecker.sk

Fax: 00421 2 446 38 122

**BAND SERVIS**

Paulínska 22  
917 01 Trnava  
Tel.: 00421 33 551 10 63  
www.bandservis.sk  
p.talajka@bandservis.sk

Fax: 00421 33 551 26 24

**BAND SERVIS**

Garbiarska 5  
040 01 Košice  
Tel.: 00421 55 623 31 55  
bandserviske@zoznam.sk

**BLACK & DECKER**

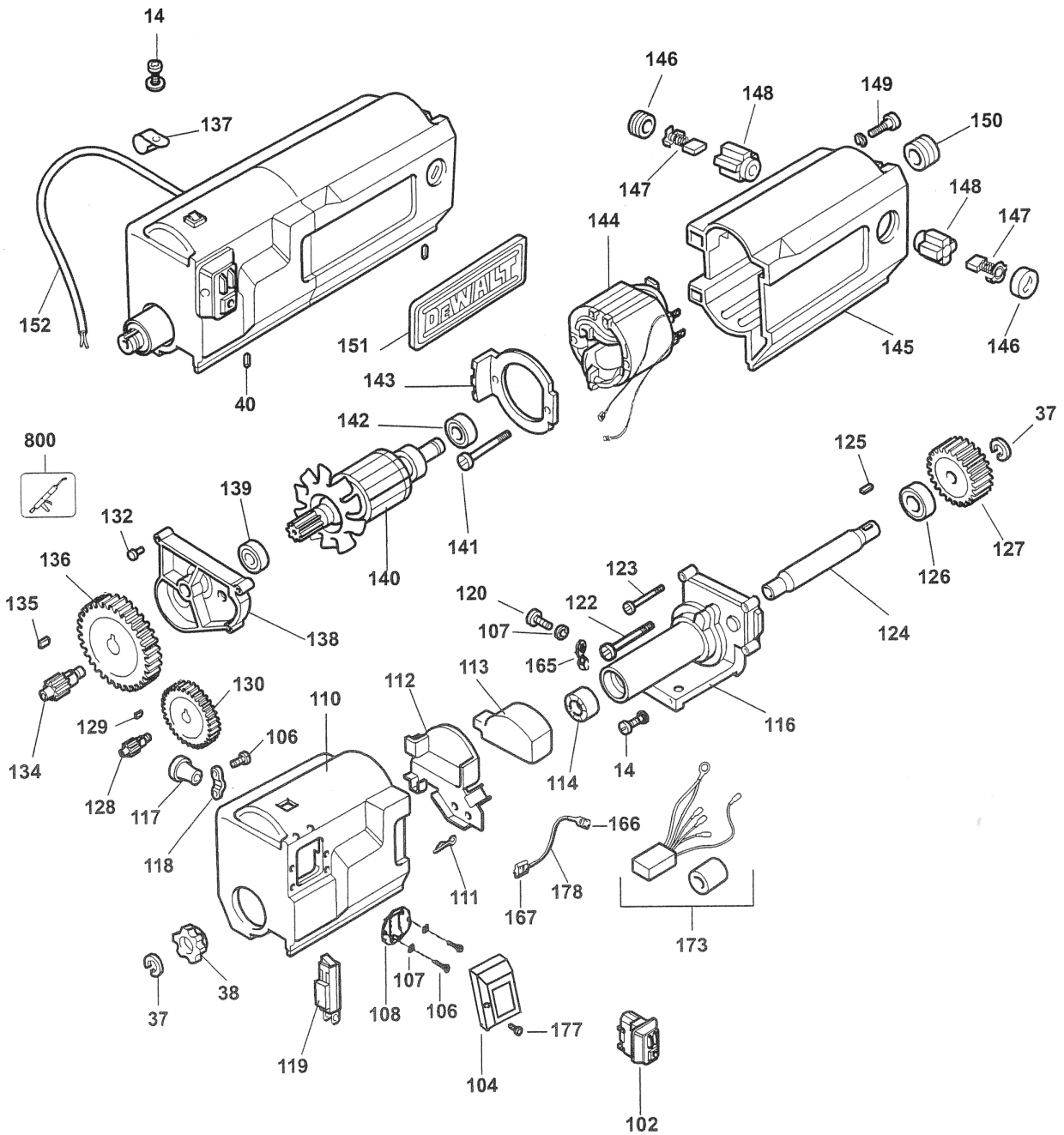
Kláštorského 2  
143 00 Praha 412 – Modřany  
Česká Republika  
Tel.: 00420 2 444 02 450  
00420 2 417 76 655,6  
Servis: 00420 2 444 03 247  
www.blackanddecker.cz  
www.dewalt.cz  
recepce@blackanddecker.cz

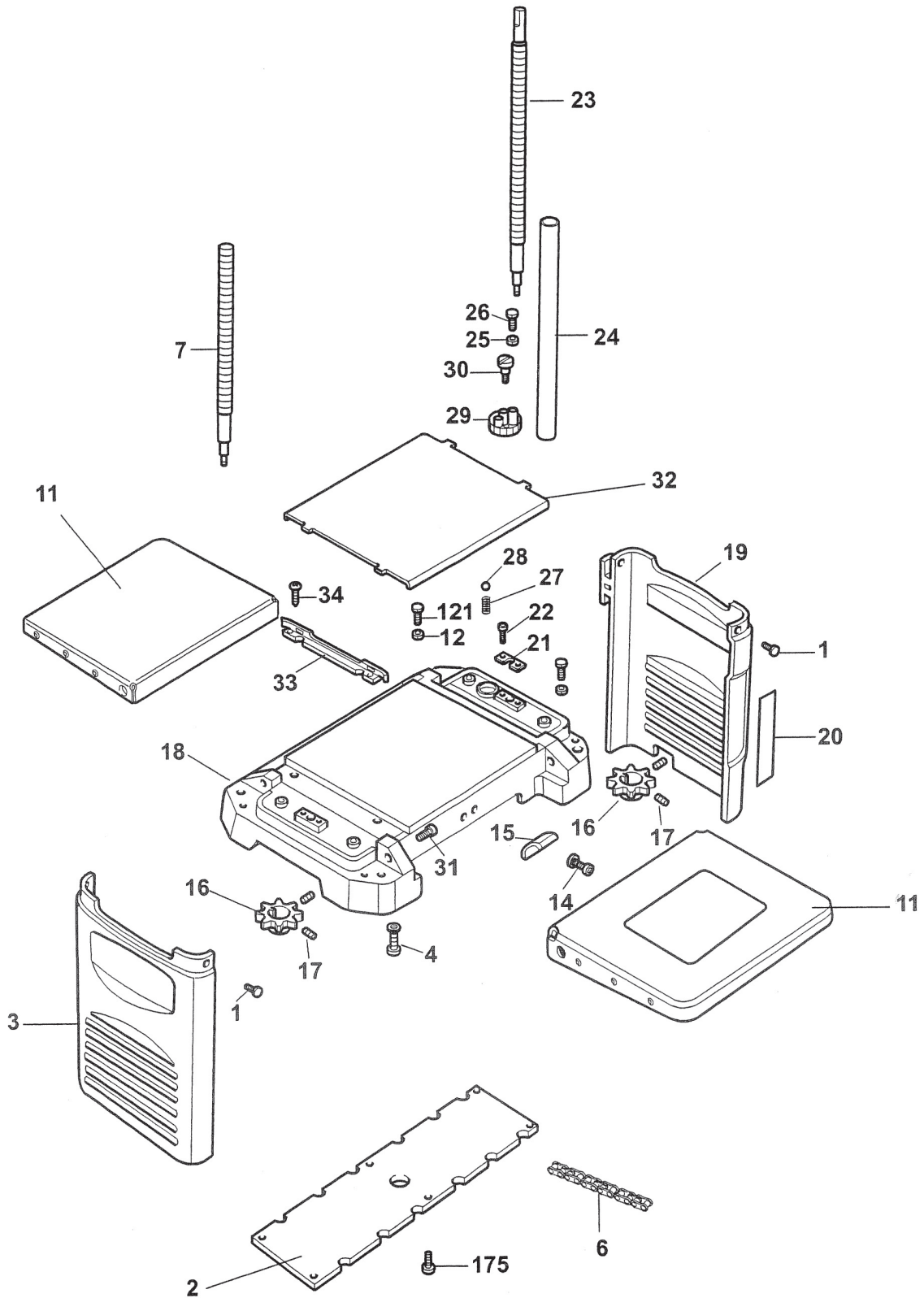
Fax: 00420 2 417 70 204

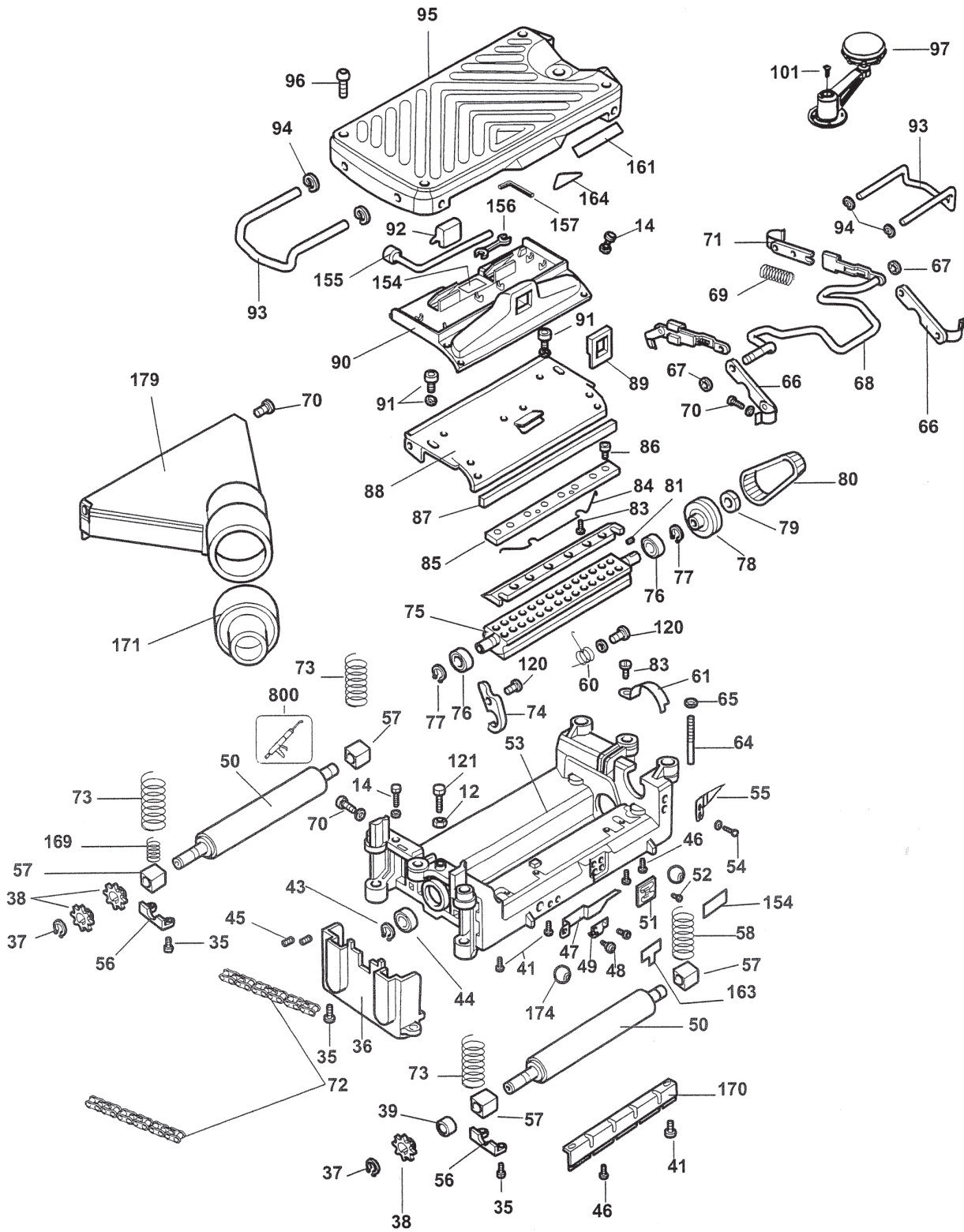
**BAND SERVIS**

K Pasekám 4440  
760 01 Zlín  
Tel.: 00420 577 008 550,1  
www.bandservis.cz  
bandservis@bandservis.cz

Fax: 00420 577 008 559











CZ

Adresy servisu  
Band Servis  
Klásterského 2  
CZ-14300 Praha 4  
Tel.: 00420 2 444 03 247  
Fax: 00420 2 417 70 204

Band Servis  
K Pasekám 4440  
CZ-76001 Zlín  
Tel.: 00420 577 008 550,1  
Fax: 00420 577 008 559  
<http://www.bandservis.cz>

SK

Adresa servisu  
Band Servis  
Paulínska ul. 22  
SK-91701 Trnava  
Tel.: 00421 33 551 10 63  
Fax: 00421 33 551 26 24

CZ Dokumentace záruční opravy

SK Záznamy o záručných opravách

CZ	Číslo	Datum příjmu	Datum zakázky	Číslo zakázky	Závada	Razítko Podpis
SK	Číslo dodávky	Dátum nahlásenia	Dátum opravy	Číslo objednávky	Popis poruchy	Pečiatka Podpis