

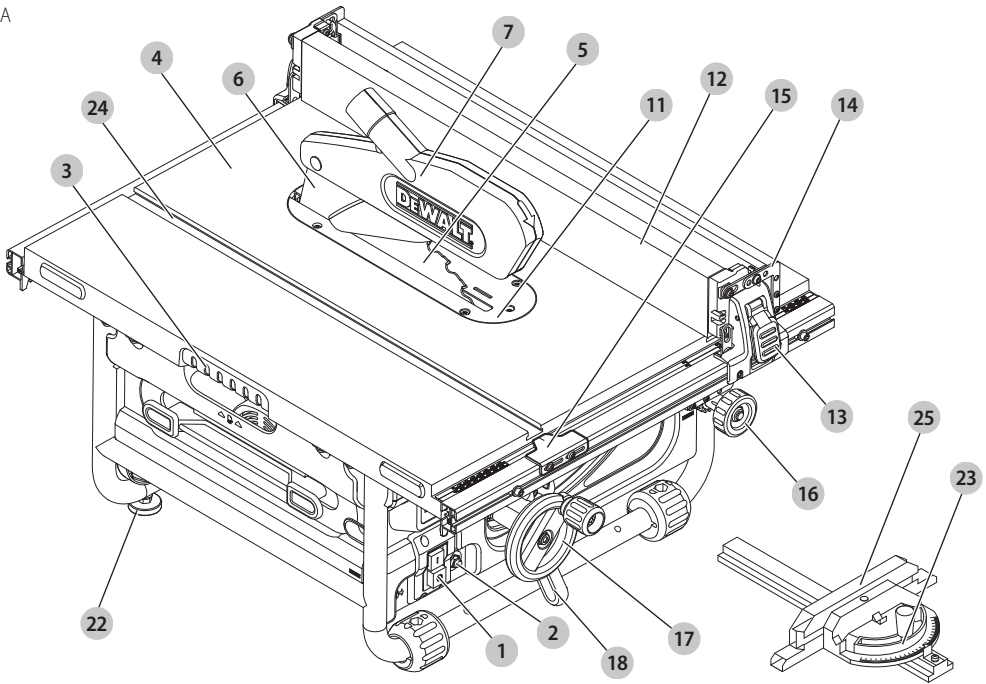
DEWALT®

555777 - 90 CZ

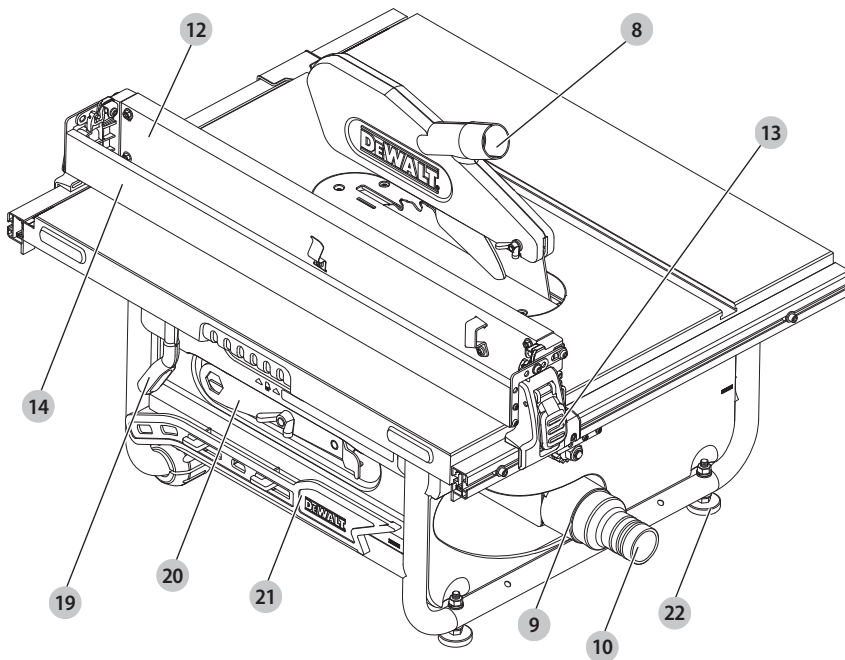
Přeloženo z původního návodu

DW745

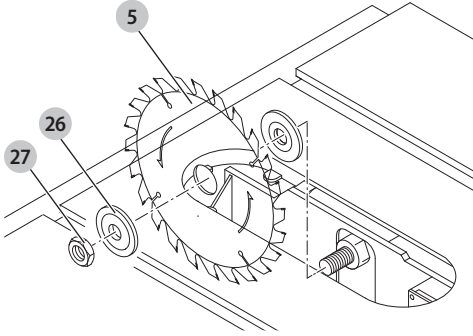
Obr. A



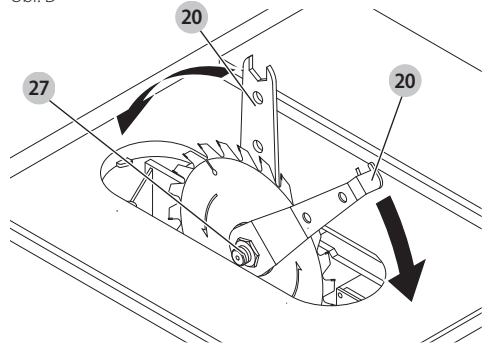
Obr. B



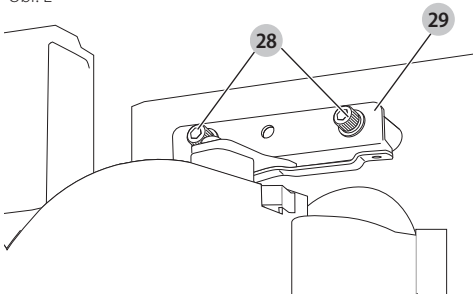
Obr. C



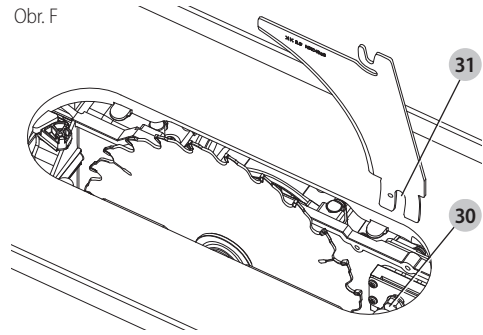
Obr. D



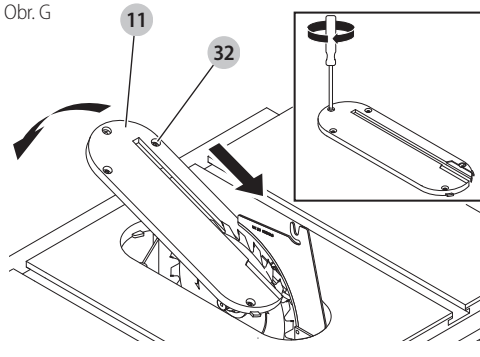
Obr. E



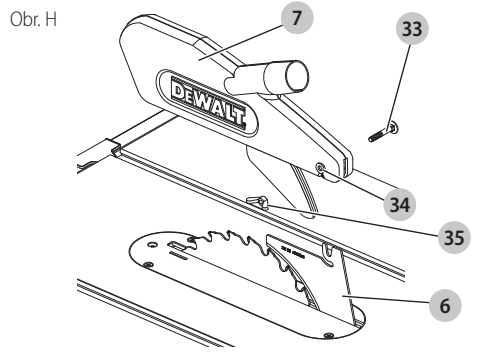
Obr. F



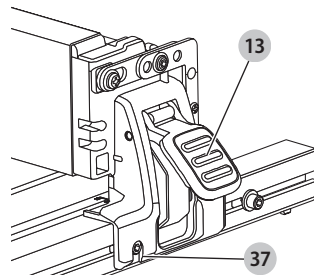
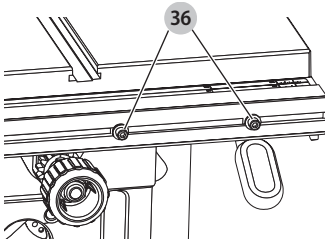
Obr. G



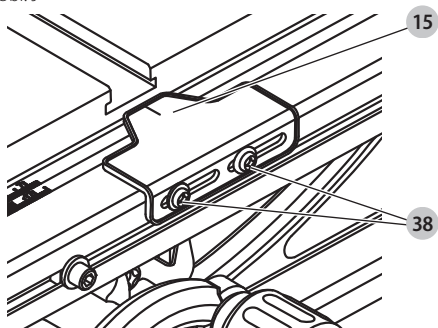
Obr. H



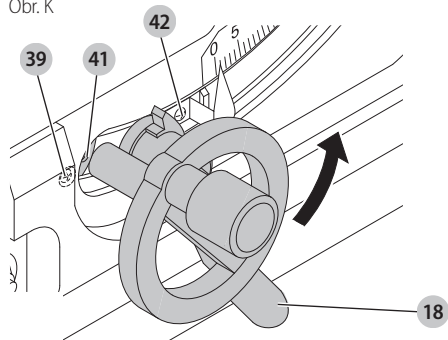
Obr. I



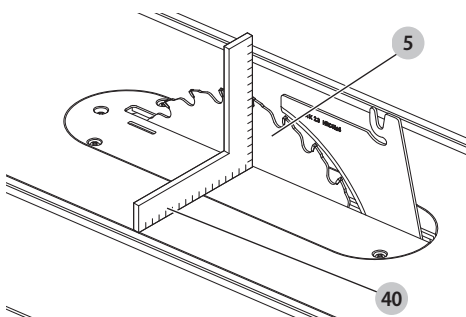
Obr. J



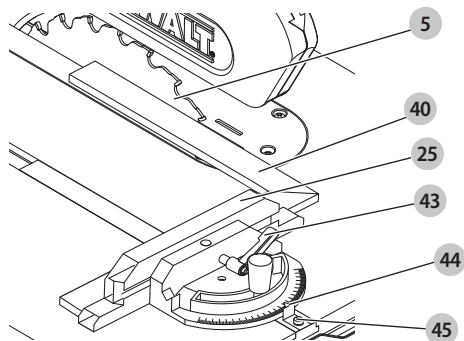
Obr. K



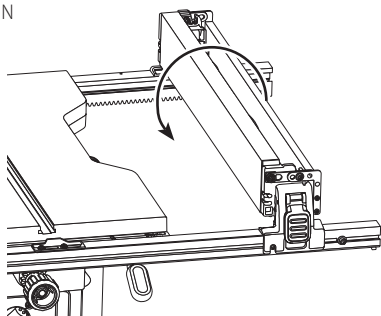
Obr. L



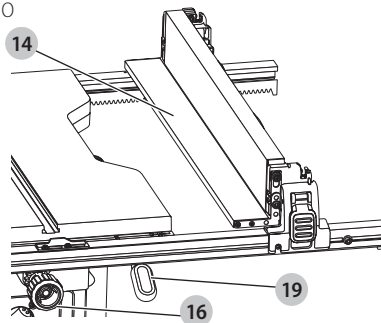
Obr. M



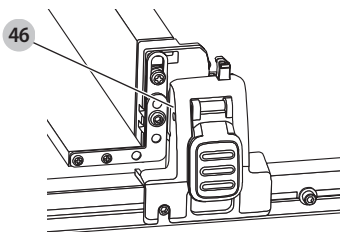
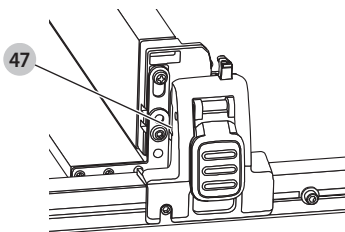
Obr. N



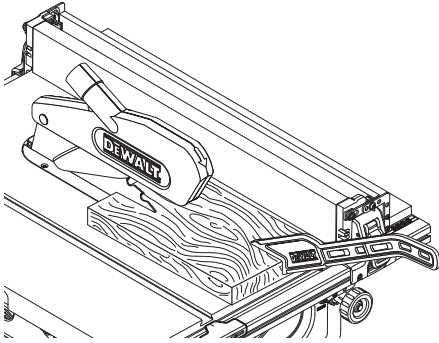
Obr. O



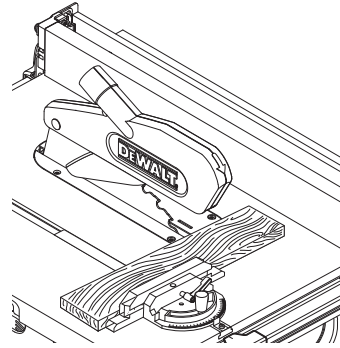
Obr. P



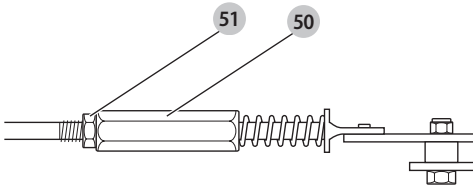
Obr. Q



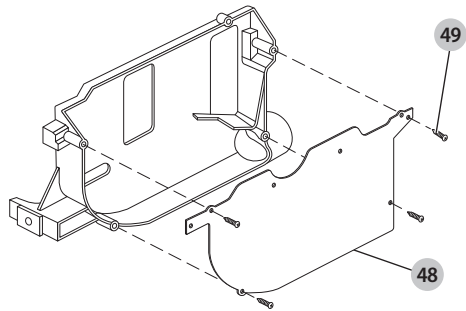
Obr. R



Obr. S



Obr. T



STOLOVÁ PILA DW745

Blahopřejeme Vám!

Zvolili jste si nářadí značky DEWALT. Léta zkušeností, důkladný vývoj výrobců a inovace vytvořily ze společnosti DEWALT jednoho z nejspolehlivějších partnerů pro uživatele profesionálního elektrického nářadí.

Technické údaje

		DW745-QS/GB	DW745-LX
Napájecí napětí	V	230	115
Typ		4	4
Příkon motoru	W	1 850	1 700
Výkon motoru	W	970	820
Otáčky naprázdno	min ⁻¹	3 800	4 800
Průměr pilového kotouče	mm	250	250
Průměr upínacího otvoru	mm	30	30
Tloušťka pilového kotouče	mm	2,2	2,2
Tloušťka rozpínacího klínu	mm	2,3	2,3
Hloubka řezu v poloze 90°	mm	77	77
Hloubka řezu v poloze 45°	mm	55	55
Kapacita podélného řezu	mm	610	610
Celkové rozměry	cm	570 x 700 x 466	570 x 700 x 466
Hmotnost	kg	22	22
Hodnoty týkající se hlučnosti a vibrací (prostorový vektorový součet) podle normy EN61029-2-1:			
L _{PA} (hladina akustického tlaku)	dB(A)	96	96
L _{WA} (hladina akustického výkonu)	dB(A)	109	109
K (odchylka uvedené hodnoty týkající se hluku)	dB(A)	3	3

Velikost vibrací uvedená v tomto dokumentu byla měřena podle normalizovaných požadavků, které jsou uvedeny v normě EN61029 a může být použita pro srovnání jednoho nářadí s ostatními. Tato hodnota může být použita pro předběžný odhad vibrací působících na obsluhu.

VAROVÁNÍ: Deklarované hodnoty vibrací se vztahují na určené standardní použití tohoto nářadí. Je-li ovšem nářadí použito pro různé aplikace s rozmanitým příslušenstvím nebo je-li prováděna jeho nedostatečná údržba, velikost vibrací může být odlišná. Tak se může během celkové pracovní doby značně prodloužit doba působení vibrací na obsluhu.

Odhad míry působení vibrací na obsluhu by měl také počítat s dobou, kdy je nářadí vypnuto nebo kdy je v chodu naprázdno. Během celkové pracovní doby se tak může doba působení vibrací na obsluhu značně zkrátit.

Zjistěte si další doplňková bezpečnostní opatření, která chrání obsluhu před účinkem vibrací, jako jsou: údržba nářadí a jeho příslušenství, udržování rukou v teple, organizace způsobů práce.

POZNÁMKA: Spínání může způsobit krátkodobé změny napětí nebo kolísání napětí. V nepříznivých podmínkách ve veřejných napájecích systémech s nízkým napětím se mohou objevit

problémy u jiných spotřebičů. K problémům nebude docházet, je-li impedance menší než 0,25 ohmu. Zásuvky používané pro tato elektrická nářadí musí být opatřeny pojistkami s proudovou hodnotou 16 ampérů s inertní charakteristikou.

Prohlášení o shodě – EC

Směrnice pro strojní zařízení



Stolová pila DW745

Společnost DEWALT tímto prohlašuje, že tyto výrobky popisované v části **Technické údaje** splňují požadavky následujících norem: 2006/42/EC, EN61029-1:2009 +A11:2010, EN61029-2-1:2010 Tyto výrobky splňují také požadavky směrnice 2014/30/EU a 2011/65/EU. Další informace vám poskytne zástupce společnosti DEWALT na následující adrese nebo na adresách, které jsou uvedeny na zadní straně tohoto návodu.

Níže podepsaná osoba je odpovědná za sestavení technických údajů a provádí toto prohlášení v zastoupení společnosti DEWALT.



Markus Rompel
Ředitel technického oddělení
DEWALT, Richard-Klinger-Straße 11,
D-65510, Idstein, Germany
20. 8. 2016



VAROVÁNÍ: Z důvodu omezení rizika zranění si přečtěte tento návod k obsluze.

Definice: Bezpečnostní pokyny

Níže uvedené definice popisují stupeň závažnosti každého označení. Přečtěte si pozorně návod k obsluze a věnujte pozornost těmto symbolům.



NEBEZPEČÍ: Označuje bezprostředně hrozcí rizikovou situaci, která, není-li jí zabráněno, **povede** k způsobení **vážného nebo smrtelného zranění**.



VAROVÁNÍ: Označuje potenciálně rizikovou situaci, která, není-li jí zabráněno, **může** vést k způsobení **vážného nebo smrtelného zranění**.



UPOZORNĚNÍ: Označuje potenciálně rizikovou situaci, která, není-li jí zabráněno, **může** vést k způsobení **lehkého nebo středně vážného zranění**.

POZNÁMKA: Označuje postup **nesouvisející se způsobením zranění**, který, není-li mu zabráněno, **může** vést k **poškození zařízení**.



Upozorňuje na riziko úrazu elektrickým proudem.



Upozorňuje na riziko vzniku požáru.

Všeobecné bezpečnostní pokyny pro práci s elektrickým nářadím



VAROVÁNÍ: **Prostudujte si všechny bezpečnostní výstrahy, pokyny, obrázky a technické údaje uvedené pro toto nářadí.** Nedodržení všech níže uvedených pokynů může vést k úrazu elektrickým proudem, k požáru nebo k vážnému zranění.

VEŠKERÁ BEZPEČNOSTNÍ VAROVÁNÍ A POKYNY USCHOVEJTE PRO DALŠÍ POUŽITÍ

Termín „elektrické nářadí“ ve všech upozorněních odkazuje na vaše nářadí napájené ze sítě (je opatřeno napájecím kabelem) nebo nářadí napájené baterií (bez napájecího kabelu).

1) Bezpečnost v pracovním prostoru

- Pracovní prostor udržujte čistý a dobře osvětlený.** Přeplněný a neosvětlený pracovní prostor může vést k způsobení úrazů.
- Nepracujte s elektrickým nářadím ve výbušném prostředí, jako jsou například prostory s výskytem**

hořlavých kapalin, plynů nebo prašných látek.

V elektrickém nářadí dochází k jiskření, které může způsobit vznícení hořlavého prachu nebo výparů.

- Při práci s nářadím zajistěte bezpečnou vzdálenost dětí a ostatních osob.** Rozptylování může způsobit ztrátu kontroly nad nářadím.

2) Elektrická bezpečnost

- Zástrčka napájecího kabelu nářadí musí odpovídat zásuvce. Zástrčku nikdy žádným způsobem neupravujte. Nepoužívejte u uzemněného elektrického nářadí žádné upravené zástrčky.**
Neupravené zástrčky a odpovídající zásuvky snižují riziko způsobení úrazu elektrickým proudem.
- Nedotýkejte se uzemněných povrchů, jako jsou například potrubí, radiátory, elektrické sporáky a chladničky.** Při uzemnění vašeho těla vzrůstá riziko úrazu elektrickým proudem.
- Nevystavujte elektrické nářadí dešti nebo vlhkému prostředí.** Vnikne-li do elektrického nářadí voda, zvýší se riziko úrazu elektrickým proudem.
- S napájecím kabelem zacházejte opatrně. Nikdy nepoužívejte napájecí kabel k přenášení nebo posouvání nářadí a netahejte za něj, chcete-li nářadí odpojit od elektrické sítě. Zabraňte kontaktu kabelu s mastnými, horkými a ostrými předměty nebo pohyblivými částmi.** Poškozený nebo zauzlený napájecí kabel zvyšuje riziko úrazu elektrickým proudem.
- Při práci s nářadím venku používejte prodlužovací kabely určené pro venkovní použití.** Použití kabelu pro venkovní použití snižuje riziko úrazu elektrickým proudem.
- Při práci s elektrickým nářadím ve vlhkém prostředí musí být v napájecím okruhu použit proudový chránič (RCD).** Použití proudového chrániče (RCD) snižuje riziko úrazu elektrickým proudem.

3) Bezpečnost osob

- Zůstaňte stále pozorní, sledujte, co provádíte a při práci s elektrickým nářadím pracujte s rozvahou. Nepracujte s elektrickým nářadím, jste-li unavení nebo jste-li pod vlivem drog, alkoholu nebo léků.** Chvilka nepozornosti při práci s elektrickým nářadím může vést k vážnému úrazu.
- Používejte prvky osobní ochrany. Vždy používejte ochranu zraku.** Ochranné prostředky jako respirátor, neklouzavá pracovní obuv, přilba a chrániče sluchu, používané v příslušných podmínkách, snižují riziko poranění osob.
- Zabraňte náhodnému spuštění. Před připojením zdroje napětí nebo před vložením baterie a před zvednutím nebo přenášením nářadí zkontrolujte, zda je spínač v poloze vypnuto.** Přenášení elektrického nářadí s prstem na spínači nebo připojení nářadí k napájecímu zdroji, je-li spínač nářadí v poloze zapnuto, může způsobit úraz.
- Před spuštěním nářadí se vždy ujistěte, zda nejsou v jeho blízkosti klíče nebo seřizovací přípravky.**

Seřizovací klíče ponechané na nářadí mohou být zachyceny rotujícími částmi nářadí a mohou způsobit úraz.

- e) **Nepřekážejte sami sobě. Při práci vždy udržujte vhodný postoj a rovnováhu.** Tak je umožněna lepší ovladatelnost nářadí v neočekávaných situacích.
- f) **Vhodně se oblékejte. Nenoste volný oděv nebo šperky. Dbejte na to, aby se vaše vlasy, oděv a rukavice nedostaly do kontaktu s pohyblivými částmi.** Volný oděv, šperky nebo dlouhé vlasy mohou být pohyblivými díly zachyceny.
- g) **Pokud jsou zařízení vybavena adaptérem pro připojení odsávacího zařízení, zajistěte jeho správné připojení a řádnou funkci.** Použití těchto zařízení může snížit nebezpečí týkající se prachu.

4) Použití elektrického nářadí a jeho údržba

- a) **Nepřetěžujte elektrické nářadí. Používejte pro prováděnou práci správný typ nářadí.** Při použití správného typu nářadí bude práce provedena lépe a bezpečněji.
- b) **Pokud nelze spínač nářadí zapnout a vypnout, s nářadím nepracujte.** Každé elektrické nářadí s nefunkčním spínačem je nebezpečné a musí být opraveno.
- c) **Před seřizováním nářadí, před výměnou příslušenství, nebo pokud nářadí nepoužíváte, odpojte zástrčku napájecího kabelu od zásuvky nebo z nářadí vyjměte baterii.** Tato preventivní bezpečnostní opatření snižují riziko náhodného spuštění nářadí.
- d) **Pokud nářadí nepoužíváte, uložte jej mimo dosah dětí a zabraňte tomu, aby bylo toto nářadí použito osobami, které nejsou seznámeny s jeho obsluhou nebo s tímto návodem.** Elektrické nářadí je v rukou nequalifikované obsluhy nebezpečné.
- e) **Provádějte údržbu elektrického nářadí. Zkontrolujte vychýlení nebo zablokování pohyblivých částí, poškození jednotlivých dílů a jiné okolnosti, které mohou ovlivnit chod nářadí. Pokud je nářadí poškozeno, nechejte jej opravit.** Mnoho nehod bývá způsobeno zanedbanou údržbou nářadí.
- f) **Řezné nástroje udržujte ostré a čisté.** Řádně udržované řezné nástroje s ostrými řeznými břity jsou méně náchylné k zablokování a lépe se s nimi pracuje.
- g) **Elektrické nářadí, příslušenství, držáky nástrojů atd., používejte podle těchto pokynů a berte v úvahu podmínky pracovního prostředí a práci, kterou budete provádět.** Použití elektrického nářadí k jiným účelům, než k jakým je určeno, může být nebezpečné.

5) Servis

- a) **Svěřte opravu vašeho elektrického nářadí pouze osobě s příslušnou kvalifikací, která bude používat výhradně originální náhradní díly.** Tím zajistíte bezpečný provoz nářadí.

Další bezpečnostní předpisy pro stolové pily

- **Nepoužívejte pilové kotouče s tloušťkou, která je větší nebo se šířkou zubů, která je menší, než je tloušťka rozpinacího klínu.**
- **Ujistěte se, zda se pilový kotouč otáčí správným směrem a zda zuby pilového kotouče směřují k přední části stolové pily.**
- **Před zahájením jakékoli činnosti se ujistěte, zda jsou řádně dotaženy všechny upínací rukojeti.**
- **Ujistěte se, zda jsou čisté všechny pilové kotouče a upínací příruby a zda jsou zapuštěné strany objímky otočeny směrem k pilovému kotouči.** Utáhněte řádně matici hřídele.
- **Dbejte na to, aby byl pilový kotouč ostrý a řádně upnutý.**
- **Zkontrolujte, zda je rozpinací klín nastaven na správnou vzdálenost od pilového kotouče – maximálně 5 mm.**
- **Nikdy nepracujte s touto pilou bez řádně upevněného horního a spodního ochranného krytu.**
- **Dbejte na to, aby se žádná část vašeho těla nenacházela v ose pilového kotouče.** Mohlo by dojít k zranění. Stůjte na jedné nebo druhé straně pilového kotouče.
- **Před výměnou pilového kotouče nebo před prováděním údržby odpojte tuto pilu od napájecího zdroje.**
- **Vždy používejte k posuvu obrobku tlačnou tyč a při řezání dbejte na to, aby se vaše ruce nenacházely blíže než 150 mm od pilového kotouče.**
- **Nepokoušejte se tuto pilu napájet jiným než jmenovitým napájecím napětím.**
- **Nenanášejte na rotující pilový kotouč žádná maziva.**
- **Nesahejte do blízkosti nebo za pilový kotouč.**
- **Nebude-li tlačná tyč používána, vždy ji uložte na určené místo.**
- **Nestoupejte si na tuto pilu.**
- **Během přepravy zajistěte, aby byla zakryta horní část pilového kotouče, například ochranným krytem.**
- **Nepoužívejte ochranný kryt pro manipulaci nebo přepravu pily.**
- **VAROVÁNÍ:** Toto nářadí je opatřeno speciálně upraveným napájecím kabelem (příslušenství typu Y). Je-li tento napájecí kabel jakýmkoli způsobem poškozen, musí být vyměněn pouze výrobcem nebo autorizovaným servisem.
- **Je-li vložka stolu (vložka s otvorem) opotřebována nebo poškozena, ihned ji vyměňte.**
- **Zkontrolujte, zda je obrobek řádně podepřen. Vždy zajistěte dodatečnou podpěru dlouhých obrobků.**
- **Nevyvíjejte na pilový kotouč boční tlak.**
- **Nikdy neřežte lehké kovy. Toto nářadí není určeno pro takové úkony.**
- **Nepoužívejte brusné kotouče nebo diamantové řezné kotouče.**
- **Drážkování nebo žlábkování není dovoleno.**
- **Dojde-li k závadě nebo k poruše nářadí, okamžitě pilu vypněte a odpojte zástrčku kabelu od síťové zásuvky. Proveďte záznam o poruše a vhodným způsobem nářadí označte, abyste zabránili ostatním osobám v použití této pily.**
- **Dojde-li k zablokování pilového kotouče způsobenému nadměrnou posuvnou silou během řezání, VŽDY pilu vypněte a odpojte ji od napájecího zdroje. Vyjměte obrobek a ujistěte se,**

zda se pilový kotouč volně otáčí. Znovu pilu zapněte a zahajte znovu řez s použitím menší posuvné síly.

- Při řezání dřeva pilu vždy připojte k zařízení pro zachytávání pilin a prachu.
- NIKDY se nepokoušejte řezat několik kusů materiálu položených na sobě, protože by mohlo dojít k ztrátě kontroly nebo k zpětnému rázu. Všechny materiály vždy bezpečně podepřete.

Pilové kotouče

- Při řezání dřeva k nářadí vždy připojte vhodné odsávací zařízení.
- Maximální povolené otáčky pilového kotouče musí být vždy shodné nebo vyšší, než jsou otáčky tohoto nářadí naprázdno uvedené na výrobním štítku.
- Nepoužívejte pilové kotouče, které neodpovídají rozměrům uvedeným v části **Technické údaje**. Nepoužívejte žádné distanční prvky, abyste mohli upevnit kotouč na hřídel. Používejte pouze pilové kotouče specifikované v tomto návodu, které splňují požadavky normy EN 847-1, a které jsou určeny pro řezání dřeva a podobných materiálů.
- Zvažte použití speciálně navržených pilových kotoučů s menší provozní hlučností.
- Nepoužívejte pilové kotouče z rychlořezné oceli (HSS).
- Nepoužívejte deformované, prasklé nebo poškozené pilové kotouče.
- Ujistěte se, zda je zvolený pilový kotouč vhodný pro řezání materiálu.
- Při manipulaci s pilovými kotouči a hrubými materiály vždy používejte rukavice. Je-li to možné, přenášejte pilové kotouče v držáku.



VAROVÁNÍ: Doporučujeme vám používat proudový chránič (RCD) s citlivostí minimálně 30 mA.

Zbytková rizika

Přestože jsou dodržovány příslušné bezpečnostní předpisy a jsou používána bezpečnostní zařízení, určitá zbytková rizika nemohou být vyloučena. Tato rizika jsou následující:

- Poškození sluchu.
- Riziko zranění způsobeného odlétávajícími částicemi.
- Riziko popálení způsobeného kontaktem s horkým příslušenstvím, které se zahřálo během použití.
- Riziko zranění způsobeného dlouhodobým použitím nářadí.

Při použití kotoučových pil vznikají následující rizika:

- Zranění způsobená kontaktem s rotujícími díly.
- Přestože jsou dodržovány příslušné bezpečnostní předpisy a jsou používána bezpečnostní zařízení, určitá zbytková rizika nemohou být vyloučena. Tato rizika jsou následující:
- Poškození sluchu.
- Riziko nehody způsobené nekrutými částmi rotujícího pilového kotouče.
- Riziko zranění při výměně pilového kotouče bez použití rukavic.
- Riziko přímáčknutí prstů při manipulaci s ochrannými kryty.
- Zdravotní rizika způsobená vdechováním prachu vytvářeného při řezání dřeva, zejména dubového, bukového a materiálu MDF.

Následující faktory mají vliv na vytváření hluku:

- řezaný materiál
- typ pilového kotouče
- síla posuvu
- údržba nářadí

Následující faktory mají vliv na vytváření prachu:

- opotřebovaný pilový kotouč
- odsávací zařízení s rychlostí proudícího vzduchu vyšší než 20 m/s
- nesprávné vedení obrobku

Elektrická bezpečnost

Elektromotor je určen pouze pro jedno napájecí napětí. Vždy zkontrolujte, zda napájecí napětí sítě odpovídá napětí na výkonovém štítku.



Vaše nářadí DEWALT je chráněno dvojitou izolací v souladu s normou EN61029. Proto není nutné použití uzemňovacího vodiče.



VAROVÁNÍ: Modely s napájecím napětím 115 V musí být používány s bezpečnostním izolačním transformátorem s uzemňovací mřížkou mezi primárním a sekundárním vinutím.

Dojde-li k poškození napájecího kabelu, musí být nahrazen speciálně připraveným kabelem, který získáte v autorizovaném servisu DEWALT.

Výměna síťové zástrčky (pouze pro Velkou Británii a Irsko)

Budete-li instalovat novou zástrčku napájecího kabelu:

- Bezpečně zlikvidujte starou zástrčku.
- Připojte hnědý vodič k svorce pod napětím na nové zástrčce.
- Modrý vodič připojte k nulové svorce.



VAROVÁNÍ: Na zemnicí svorku nebude připojen žádný vodič.

Dodržte montážní pokyny dodávané s kvalitními zástrčkami. Doporučená pojistka: 13 A.

Použití prodlužovacího kabelu

Pokud to není nezbytně nutné, prodlužovací kabel nepoužívejte. Používejte schválený prodlužovací kabel vhodný pro příkon vaší nabíječky (viz kapitola **Technické údaje**). Minimální průřez vodiče je 1,5 mm². Maximální délka je 30 m.

V případě použití navinovacího kabelu odvířte vždy celou délku kabelu.

Obsah balení

Balení obsahuje:

- 1 Částečně sestavenou pilu
- 1 Sestavu vodička pro podélné řezu
- 1 Vodičko pokosových řezů
- 1 Pilový kotouč
- 1 Sestavu horního ochranného krytu pilového kotouče
- 1 Vložku stolu
- 1 Klíč na pilový kotouč
- 1 Klíč na hřídel

- 1 Adaptér pro odsávání prachu
- 1 Návod k obsluze
- *Zkontrolujte, zda během přepravy nedošlo k poškození nářadí, jeho částí nebo příslušenství.*
- *Před použitím věnujte dostatek času pečlivému prostudování a pochopení tohoto návodu.*

Štítky na nářadí

Na tomto nářadí jsou následující piktogramy:



Před použitím si přečtěte návod k obsluze.



Používejte ochranu sluchu.



Používejte ochranu zraku.



Používejte respirátor.



Nevkládejte ruce do prostoru řezu a nepřibližujte je ke kotouči.



Bod úchopu pro přenášení pily.

Umístění datového kódu

Datový kód, který obsahuje také rok výroby, je vytištěn na výrobním štítku nářadí.

Příklad:

2017 XX XX

Rok výroby

Popis (obr. A, B)



VAROVÁNÍ: Nikdy neprovádějte žádné úpravy elektrického nářadí ani jeho součástí. Mohlo by dojít k poškození nebo k zranění.

- 1 Spínač zapnuto/vypnuto
- 2 Resetovací tlačítko jističe
- 3 Místo pro úchop pily
- 4 Tabulka
- 5 Pilový kotouč
- 6 Rozpínací klín
- 7 Horní ochranný kryt pilového kotouče
- 8 Port pro odvod prachu v ochranném krytu
- 9 Hlavní port pro odvod prachu
- 10 Adaptér pro odsávání prachu
- 11 Vložka stolu
- 12 Vodítko pro podélné řezy
- 13 Západka vodítka pro podélné řezy
- 14 Podpěra obrobku/vodítko pro úzké podélné řezy (zobrazeno v uložené poloze)
- 15 Indikátor měřítka podélných řezů
- 16 Šroub pro jemné nastavení

- 17 Ovládací kolečko pro nastavení sklonu pily a šikmých řezů
- 18 Zajišťovací páka šikmých řezů
- 19 Zajišťovací páka vodící tyče
- 20 Klíč na pilový kotouč
- 21 Tlačná tyč
- 22 Nastavitelná zadní patka
- 23 Ukazatel pokosových řezů
- 24 Drážka ukazatele pokosových řezů
- 25 Vodítko pokosových řezů

Použití výrobku

Vaše stolová pila DW745 na staveniště je určena na provádění podélných, příčných, šikmých a pokosových řezů dřeva, dřevěných výrobků a plastových materiálů. Tato pila je určena pro použití pilových karbidových kotoučů s průměrem 250 mm.

NEPOUŽÍVEJTE ve vlhkém prostředí nebo na místech s výskytem hořlavých kapalin nebo plynů.

Stolová pila DW745 na staveniště je nářadím pro profesionální použití.

ZABRAŇTE dětem, aby se s tímto nářadím dostaly do kontaktu. Používají-li toto nářadí nezkušené osoby, musí být zajištěn odborný dozor.

- **Malé děti a nezkušené osoby.** Toto zařízení není určeno pro použití nedospělými nebo nezkušenými osobami bez dozoru.
- Tento výrobek není určen k použití osobami (včetně dětí) se sníženými fyzickými, smyslovými nebo duševními schopnostmi, s nedostatkem zkušeností a znalostí, pokud těmto osobám nebyl stanoven dohled osobou odpovědnou za jejich bezpečnost. Děti nesmí být nikdy ponechány s tímto výrobkem bez dozoru.

SESTAVENÍ A NASTAVENÍ



VAROVÁNÍ: Před každým nastavením nebo před každou montáží nebo demontáží doplňků a příslušenství z důvodu snížení rizika vážného zranění nářadí vždy vypněte a odpojte toto nářadí od zdroje napájení. Ujistěte se, zda je spouštěcí spínač v poloze VYPNUTO. Náhodné spuštění může způsobit úraz.

Vybalení (obr. A, B)

- Vyjměte pilu opatrně z přepravního obalu.
- Toto nářadí je zcela sestaveno mimo vodítko podélných řezů a horního ochranného krytu pilového kotouče.
- Dokončete sestavení podle níže uvedených následujících pokynů.
- Vložte tlačnou tyč **21** na určené místo na pravé části pily (obr. B).
- Nastavte zadní patku **22** tak, aby byl stůl pily **4** srovnán ve všech směrech.
- Zcela odviňte napájecí kabel.



VAROVÁNÍ: Nebude-li tlačná tyč používána, vždy ji uložte na určené místo.



VAROVÁNÍ: Připojte zástrčku napájecího kabelu k síťové zásuvce těsně před zahájením práce.

Montáž pilového kotouče (obr. A–D)



VAROVÁNÍ: Ujistěte se, zda je nářadí odpojeno od napájecího zdroje.



VAROVÁNÍ: Zuby nového pilového kotouče jsou velmi ostré a mohou být nebezpečné.



VAROVÁNÍ: Výměna pilového kotouče MUSÍ být prováděna podle pokynů v této části. Používejte POUZE pilové kotouče specifikované v části Technické údaje. Doporučujeme typ DT4226. NIKDY nepoužívejte jiné kotouče.

- Otáčením ovládacího kolečka **17** ve směru pohybu hodinových ručiček zvedněte hřídel pilového kotouče do maximální výšky (obr. A).
- Nasadte pilový kotouč na hřídel jako na uvedeném obr. C. Vnější příruba **26** má vyvýšený střed s \varnothing 30 mm, který zapadne do upínacího otvoru kotouče. Ujistěte se, zda zuby pilového kotouče směřují k přední části stolu.
- Přidržte hřídel pomocí otevřeného klíče **20** a utáhněte matici hřídele **27** otáčením ve směru pohybu hodinových ručiček (obr. D).
- Při snímání pilového kotouče postupujte v opačném pořadí.



VAROVÁNÍ: Po výměně pilového kotouče vždy zkontrolujte ukazatel vodítka podélných řezů a rozpínací klín.

Nastavení pilového kotouče (obr. A, E)

Pilový kotouč musí být rovnoběžný s drážkami pro pokosové řezy, aby byl zaručen optimální výkon nářadí. Toto seřízení bylo provedeno ve výrobním závodě. Nové seřízení:

- Otočte pilu na bok.
- Pomocí šestihranného klíče 10 mm mírně povolte upevňovací prvky držáku **28** (obr. E).
- Nastavte držák **29** tak, aby byl pilový kotouč rovnoběžný s drážkou ukazatele pokosových řezů **24** (obr. A).
- Utáhněte upevňovací prvky držáku **28** utahovacím momentem 11 Nm (obr. E).

Nastavení výšky pilového kotouče (obr. A)

Pilový kotouč může být zvedán a spouštěn otáčením ovládacího kolečka **17** pro nastavení sklonu pily a šikmých řezů.

- Při řezání se ujistěte, zda nad horní povrch obrobku vyčnívají pouze tři zuby pilového kotouče. Tak bude zajištěno, že v každém okamžiku bude materiál obrobku odstraňovat maximální počet zubů pilového kotouče, což zaručuje optimální výkon pily.

Montáž rozpínacího klínu (obr. A, F)

- Otáčením ovládacího kolečka **17** ve směru pohybu hodinových ručiček zvedněte hřídel pilového kotouče do maximální výšky (obr. A).
- Pomocí dodaného klíče povolte zajišťovací šroub **30** o několik otáček (obr. F).
- Zatlačte šroub **30** dovnitř a držte jej v této poloze, aby došlo k uvolnění pružně uloženého upínacího mechanismu.
- Srovnejte drážku **31** se šroubem **30** a vložte rozpínací klín, dokud nebude horní část drážky opřena o výstupek.

- Uvolněte šroub **30** a řádně jej utáhněte pomocí dodaného klíče.



VAROVÁNÍ: Je-li rozpínací klín správně srovnán, bude v jedné ose s pilovým kotoučem na horní ploše stolu a u horní části pilového kotouče. Proveďte kontrolu pomocí pravítka ve všech úhlech a zkontrolujte výšku pilového kotouče.

- Nepokoušejte se upevnit rozpínací klín v jiné než doporučené poloze. Vzdálenost mezi rozpínacím klínem a špičkami zubů pilového kotouče musí být alespoň 2,0 mm.
- Správná montáž a srovnání horního ochranného krytu pilového kotouče **7** s rozpínacím klínem je velmi důležité pro bezpečný provoz pily!
- Není povoleno namontování jiného rozpínacího klínu, než je klín se specifikovanou tloušťkou 2,3 mm.

Upevnění k pracovnímu stolu (obr. B)

- Rám tohoto stroje je mezi patkami **22** na každé straně opatřen dvěma otvory, které umožňují upevnění pily k pracovnímu stolu. Použijte otvory uhlopříčně.
- Chcete-li zlepšit manipulaci s pilou, upevněte ji na desku z překližky s tloušťkou minimálně 15 mm.
- Budete-li chtít pilu použít, upevněte překližku pomocí svorek k pracovnímu stolu. Tak bude po uvolnění svorek usnadněna přeprava pily.

Montáž vložky stolu (obr. G)

- Srovnejte vložku stolu **11** jako na uvedeném obrázku a zasuňte výstupky na její zadní části do otvorů v zadní části stolu.
- Stlačte dolů přední část vložky stolu.
- Přední část vložky stolu musí být srovnána s rovinou stolu nebo musí být mírně pod jeho úrovní. Zadní část musí být srovnána s rovinou stolu. Použijte pro seřízení čtyři seřizovací šrouby **32**.
- Otočte pojistný šroub (viz detail na obr. G) ve směru pohybu hodinových ručiček o 90°, aby došlo k zajištění vložky stolu na určeném místě.



VAROVÁNÍ: Nikdy nepoužívejte pilu bez vložky s drážkou pro pilový kotouč. Je-li vložka stolu opotřebována nebo poškozena, ihned ji vyměňte.

Montáž horního ochranného krytu pilového kotouče (obr. H)

- Upevněte horní ochranný kryt pilového kotouče **7** k rozpínacímu klínu **6** pomocí šroubu **33**.
- Na druhý konec šroubu umístěte podložku **34** a křídlovou matici **35** a utáhněte ji.

Upevnění vodítka podélných řezů (obr. I)

Vodítko pro podélné řezy může být nainstalováno ve dvou polohách na pravé straně nářadí (poloha 1 pro podélné řezy 0 až 51 cm a poloha 2 pro podélné řezy 10,2 až 61 cm) a v jedné poloze na levé straně vaší stolové pily.

1. Uvolněte západky vodítka podélných řezů **13**.
2. Držte vodítko v nakloněné poloze, srovnajte polohovací šrouby (přední a zadní) **36** na vodítkách s hlavními drážkami na vodítku **37**.
3. Nasuňte hlavní drážky na koliky a otočte pravítko směrem dolů tak, aby se opřelo vodítka.
4. Zajistěte pravítko na určeném místě zajištěním předních a zadních západek **13** na vodítkách.

Nastavení vodítka podélných řezů do rovnoběžné polohy s pilovým kotoučem (obr. A, I)

Toto vodítko je nastaveno již ve výrobním závodě. Musíte-li provést nové nastavení, postupujte následovně:

- Nastavte pilový kotouč do nejvyšší možné polohy.
- Sejměte horní ochranný kryt pilového kotouče **7**.
- Nastavte úhel šikmého řezu na 0°.
- Odblokujte pojistnou páčku vodicí tyče **19**.
- Nastavte vodítko **12** tak, aby se dotýkalo pilového kotouče.
- Zkontrolujte, zda je vodítko rovnoběžné s pilovým kotoučem.
- Je-li nutné seřízení, postupujte následovně:
 - Pomocí šestihybného klíče povolte seřizovací šroub vodítka **36** zajišťující pravítko na vodítku pravítka.
 - Nastavte vodítko rovnoběžně s pilovým kotoučem.
 - Utáhněte seřizovací šroub.
- Zajistěte pojistnou páčku vodítka a zkontrolujte, zda je toto vodítko rovnoběžné s pilovým kotoučem.
- Po tomto seřízení zajistěte opětovné namontování ochranného krytu kotouče.



VAROVÁNÍ: *Není-li u sestavy ložiska k dispozici dostatečná vůle, předejte toto nářadí autorizovanému servisu DEWALT.*

Nastavení měřítka podélných řezů (obr. J)

Měřítka podélných řezů pracuje správně pouze v případě, je-li pravítko namontováno u pravé strany pilového kotouče.

- Zkontrolujte, zda indikátor měřítka podélných řezů **15** ukazuje na měřítku na nulu, dotýká-li se pravítko pilového kotouče. Neukazuje-li ukazatel přímo na nulu, povolte šrouby **38**, přesuňte ukazatel tak, aby ukazoval přímo na nulu a utáhněte šrouby.

Nastavení dorazu šikmých řezů a ukazatele (obr. A, K, L)

- Nastavte pilový kotouč do nejvyšší možné polohy.
- Uvolněte zajišťovací páku šikmých řezů **18** zatlačením nahoru a doprava.
- Povolte šroub dorazu šikmých řezů **39**.
- Položte úhelník **40** na stůl k boční části pilového kotouče **5**.
- Nastavte úhel šikmého řezu pomocí zajišťovací páky šikmých řezů **18** tak, aby byl pilový kotouč srovnán s úhelníkem.
- Utáhněte zajišťovací páku šikmých řezů **18**.

- Otočte vaku dorazu šikmých řezů **41** tak, aby byla v pevném kontaktu s blokem ložiska.
- Zkontrolujte měřítka úhlu šikmých řezů. Je-li nutné seřízení, povolte šroub ukazatele **42** a nastavte ukazatel na 0°.
- Utáhněte šroub ukazatele **42**.
- Zopakujte postup pro hodnotu 45° pro doraz šikmých řezů v poloze 45°, ale nenastavujte ukazatel.
- Utáhněte šroub dorazu šikmých řezů **39**.

Nastavení vodítka pokosových řezů (obr. A, M)

- Nainstalujte vodítko pokosových řezů **25** do drážky nacházející se u levé strany pilového kotouče.
- Povolte upínací šroub **43**.
- Umístěte úhelník **40** mezi vodítko pokosových řezů **25** a pilový kotouč **5**. Viz obr. M.
- Zkontrolujte, zda ukazatel **44** ukazuje na měřítku hodnotu 90°. Neukazuje-li ukazatel přímo na hodnotu 90°, povolte šroub **45**, přesuňte ukazatel tak, aby ukazoval přímo na hodnotu 90° a utáhněte šroub.

POUŽITÍ

Pokyny pro použití



VAROVÁNÍ: *Vždy dodržujte bezpečnostní pokyny a platné předpisy.*



VAROVÁNÍ: *Před každým nastavením nebo před každou montáží nebo demontáží doplňků a příslušenství z důvodu snížení rizika vážného zranění nářadí vždy vypněte a odpojte toto nářadí od zdroje napájení. Ujistěte se, zda je spouštěcí spínač v poloze VYPNUTO. Náhodné spuštění může způsobit úraz.*



VAROVÁNÍ: *Ujistěte se, zda je nářadí z hlediska výšky stolu a stability umístěno v bezpečné a ergonomické poloze. Poloha nářadí na pracovišti musí být zvolena tak, aby měla obsluha nářadí dobrý přehled a dostatek volného prostoru v blízkosti nářadí, což umožní manipulaci s obrobky bez jakéhokoli omezení.*

- Upněte vhodný pilový kotouč. Nepoužívejte nadměrně opotřebované pilové kotouče. Maximální provozní otáčky pily nesmí překročit maximální povolené otáčky pilového kotouče.
- Nepokoušejte se řezat příliš malé kousky.
- Nechejte pilový kotouč řezat volně. Nepoužívejte nadměrnou sílu.
- Před zahájením řezání počkejte, dokud motor pily nedosáhne maximálních otáček.
- Ujistěte se, zda jsou všechny zajišťovací a upínací šrouby řádně utaženy.

Uživatelé ve Spojeném království jsou povinni dodržovat nařízení popsaná v předpisech pro obsluhu dřevoobráběcích strojů z roku 1974 a jejich příslušné dodatky.

- *Je-li pila připojena k napájecímu zdroji, nikdy nevkládejte ruce do pracovního prostoru pilového kotouče.*
- *Nikdy nepoužívejte tuto pilu pro řezy volnou rukou!*

- *Neprovádějte řezy deformovaných, křivých nebo nepravidelných obrobků. U vodítka podélných nebo pokosových řezů musí být alespoň jedna rovná a hladká strana obrobku.*
- *Dlouhé obrobky vždy podepřete, abyste zabránili zpětnému rázu.*
- *Je-li pilový kotouč v chodu, nikdy neodstraňujte žádné odřezky z jeho pracovního prostoru.*

Zapnutí a vypnutí (obr. A)

- Chcete-li nářadí zapnout, stiskněte zelené spouštěcí tlačítko.
- Chcete-li nářadí vypnout, stiskněte červené vypínací tlačítko.

POZNÁMKA: Spínání může způsobit krátkodobé změny napětí nebo kolísání napětí. V nepříznivých podmínkách ve veřejných napájecích systémech s nízkým napětím se mohou objevit problémy u jiných spotřebičů. K problémům nebude docházet, je-li impedance menší než 0,262 ohmu.

Zásuvky používané pro tato elektrická nářadí musí být opatřeny pojistkami s proudovou hodnotou 16 ampérů s inertní charakteristikou.

Použití vodítka pro podélné řezy (obr. N–P)

Zajišťovací páka vodící tyče

Zajišťovací páka vodítka **19** zajišťuje vodítko na určeném místě a zabraňuje jeho pohybu během řezání. Chcete-li zajišťovací páku vodítka zajistit, stlačte ji dolů a směrem k zadní části pily. Chcete-li ji uvolnit, vytáhněte ji nahoru a směrem k přední části pily.

POZNÁMKA: Při provádění podélných řezů vždy zajistěte pojistnou páku.

Prodloužená podpěra obrobku/vodítka pro úzké podélné řezy

Vaše stolová pila je vybavena prodlouženou podpěrou obrobku umožňující podepření obrobku, který stolovou pilu přesahuje.

Chcete-li použít vodítko pro úzké podélné řezy v poloze pro podpěru, otočte toto vodítko z jeho ukládací polohy, jak je zobrazeno na obr. O a zasuňte kolíky do spodní sady drážek **46** na obou stranách vodítka.

Chcete-li použít vodítko pro úzké podélné řezy v poloze pro úzké podélné řezy, zasuňte kolíky do horní sady drážek **47** na obou stranách vodítka. Tato funkce poskytuje speciální vůli 51 mm vzhledem k pilovému kotouči. Viz obr. P.

POZNÁMKA: Kdykoli budete pracovat s obrobky, které přesahují pracovní stůl, zasuňte prodlouženou podpěru obrobku nebo nastavte vodítko pro úzké podélné řezy.

Šroub pro jemné nastavení

Tento šroub pro jemné nastavení **16** umožňuje menší seřízení při nastavení pravítka. Při seřízení se ujistěte, zda je zajišťovací páka vodítka ve své horní nebo odjištěné poloze.

Ukazatel měřítka podélných řezů

Ukazatel měřítka podélných řezů musí být seřízen, aby byla zaručena správná funkce vodítka pro podélné řezy, mění-li uživatel kotouče s úzkým nebo širokým řezem. Ukazatel měřítka podélných řezů odečítá správné hodnoty pouze v případě

pro polohu 1 (nula až 61 cm), ovšem je-li použita poloha 1 s vodítkem pro úzké podélné řezy, připočítejte 5,08 cm. Viz část **Nastavení měřítka podélných řezů** v kapitole **Sestavení a seřízení**.

Základní řezy pily

- Vždy používejte rozpínací klín.
- Vždy zkontrolujte, zda je rozpínací klín správně srovnán s ochranným krytem pilového kotouče.

Podélné řezy (obr. A, Q)

VAROVÁNÍ: *Ostré hrany.*

- Nastavte úhel šikmého řezu na 0°.
- Nastavte výšku pilového kotouče. Správná poloha pilového kotouče vyžaduje, aby z horní plochy obrobku vyčnívaly pouze špičky tří zubů pilového kotouče. Je-li to nutné, nastavte výšku horního krytu ochranného krytu pilového kotouče.
- Nastavte paralelní vodítko do požadované vzdálenosti.
- Položte obrobek plochou stranou na stůl a opřete jej o vodítko. Udržujte obrobek mimo dosah pilového kotouče.
- Udržujte obě ruce v bezpečné vzdálenosti od pilového kotouče.
- Zapněte nářadí a počkejte, dokud pilový kotouč nedosáhne maximálních otáček.
- Pomalu posunujte obrobek do pilového kotouče a držte jej stále pevně opřený o vodítko. Nechejte zuby provádět řez a neprotlačujte obrobek přes pilový kotouč. Otáčky pilového kotouče musí být stále konstantní.
- Nezapomeňte v blízkosti pilového kotouče používat tlačnou tyč **21**.
- Po dokončení řezu pilu vypněte, počkejte na úplné zastavení pilového kotouče a sejměte obrobek.

VAROVÁNÍ: *Nikdy netlačte nebo nedržte volnou nebo odřezávanou část obrobku.*

- *Nepokoušejte se řezat příliš malé obrobky.*
- *Při podélných řezech malých obrobků vždy používejte tlačnou tyč.*

Šikmé řezy

- Nastavte úhel požadovaného šikmého řezu.
- Postupujte jako při podélných řezech.

Příčné řezy (obr. R)

- Sejměte vodítko podélných řezů a nainstalujte do požadované drážky vodítko pokosových řezů.
- Zajistěte vodítko pokosových řezů v poloze 0°.
- Nastavte úhel šikmého řezu na 0°.
- Nastavte výšku pilového kotouče.
- Položte obrobek plochou stranou na stůl a opřete jej o vodítko. Udržujte obrobek mimo dosah pilového kotouče.
- Udržujte obě ruce v bezpečné vzdálenosti od pilového kotouče.

- Zapněte nářadí a počkejte, dokud pilový kotouč nedosáhne maximálních otáček.
- Držte obrobek pevně u pravítka a pomalu pohybujte obrobkem společně se sestavou pravítka, dokud se obrobek nedostane pod horní ochranný kryt pilového kotouče. Nechejte zuby provádět řez a neprotlačujte obrobek přes pilový kotouč. Otáčky pilového kotouče musí být stále konstantní.
- Po dokončení řezu pilu vypněte, počkejte na úplné zastavení pilového kotouče a sejměte obrobek.

Šikmé příčné řezy

- Nastavte úhel požadovaného šikmého řezu.
- Postupujte jako u příčných řezů.

Pokosové řezy

- Nastavte požadovaný úhel vodítka pokosových řezů.
- Postupujte jako u příčných řezů.

Kombinovaný pokosový řez

Tento řez je kombinací pokosového a šikmého řezu.

- Nastavte požadovaný úhel šikmého řezu a postupujte jako při příčném pokosovém řezu.

Podepření dlouhých obrobků

- Dlouhé obrobky vždy podepřete.
- Dlouhé obrobky podepřete běžnými prostředky, jako jsou stojany nebo tesařské podpěry, abyste zabránily pádu obrobku.

Odsávání prachu (obr. B)

Nářadí je vybaveno portem pro odvod prachu, který se nachází na zadní části nářadí 9 a který je vhodný pro použití s odsávacím zařízením s hubicemi 57/65 mm. S tímto nářadím je dodáván port s redukcí pro použití hubic na odsávání prachu s průměrem 34–40 mm.

- Při každém použití pily připojte zařízení pro odsávání prachu, které splňuje požadavky příslušných předpisů týkajících se emisí prachu.
- Ujistěte se, zda je hadice odsávacího zařízení vhodná pro prováděnou práci a pro řezaný materiál.
- Uvědomte si, že umělé materiály, jako jsou dřevotřískové desky nebo desky MDF, vytváří během řezání větší množství prachu než přírodní dřevo.

Přeprava (obr. A)

- Uklízejte napájecí kabel.
- Vždy přenášejte nářadí za úchyty určené pro přenášení 3.

VAROVÁNÍ: Vždy převážejte toto nářadí s namontovaným horním krytem pilového kotouče.

ÚDRŽBA

Vaše elektrické nářadí DEWALT bylo zkonstruováno tak, aby pracovalo co nejdéle s minimálními nároky na údržbu. Řádná péče o nářadí a jeho pravidelné čištění vám zajistí jeho bezproblémový chod.



VAROVÁNÍ: Před každým nastavením nebo před každou montáží nebo demontáží doplňků a příslušenství z důvodu snížení rizika vážného zranění nářadí vždy vypněte a odpojte toto nářadí od zdroje napájení. Ujistěte se, zda je spouštěcí spínač v poloze VYPNUTO. Náhodné spuštění může způsobit úraz.

Seřízení pojistky vodítka (obr. B, S)

Předpětí pojistky vodítka bylo nastaveno již ve výrobním závodě. Musíte-li provést nové nastavení, postupujte následovně:

- Otočte pilu na bok.
- Zajištěte pojistnou páčku 19.
- Najděte šestihrannou tyč 50 na spodní části tohoto stroje (obr. S).
- Povolte pojistnou matici 51. Utahujte šestihrannou tyč, dokud nebude řádně stlačena pružina zajišťovacího systému a dokud nevytvoří požadované napětí působící na zajišťovací páku vodítka. Znovu utáhněte pojistnou matici k šestihranné tyči.



Mazání

Vaše nářadí nevyžaduje žádné další mazání.



Čištění

VAROVÁNÍ: Jakmile se ve větracích drážkách hlavního krytu a v jejich blízkosti nahromadí prach a nečistoty, odstraňte je proudem suchého stlačeného vzduchu. Při provádění tohoto úkonu údržby používejte schválenou ochranu zraku a schválený respirátor.

VAROVÁNÍ: K čištění nekovových součástí nářadí nikdy nepoužívejte rozpouštědla nebo jiné agresivní látky. Tyto chemikálie mohou narušit materiály použité v těchto částech. Používejte pouze hadřík navlhčený v mýdlovém roztoku. Nikdy nedovoďte, aby se do nářadí dostala jakákoliv kapalina. Nikdy neponožte žádnou část nářadí do kapaliny.

Před použitím pečlivě zkontrolujte horní a spodní kryt pilového kotouče, a také trubici odsávání prachu, abyste se ujistili o jejich správné funkci. Ujistěte se, zda piliny, prach nebo části obrobku nemohou způsobit zablokování těchto funkcí.

Dojde-li k zablokování části obrobku mezi pilovým kotoučem a ochrannými kryty, odpojte stroj od napájení a postupujte podle pokynů uvedených v části **Montáž pilového kotouče**. Odstraňte zablokované části a proveďte opětovnou montáž pilového kotouče.

Udržujte čisté a průchozí větrací drážky na nářadí a pravidelně čistěte kryt nářadí měkkým hadříkem.

Pravidelné čištění systému pro zachytávání prachu (obr. T)

- Otočte pilu na bok.
- Vyšroubujte šrouby 49 (obr. T).

- Odstraňte všechny nečistoty a opět zajistěte přístupová dvířka **48** pomocí šroubů (obr. T).

Doplňkové příslušenství



VAROVÁNÍ: Jiné příslušenství, než je příslušenství nabízené společností DEWALT, nebylo s tímto výrobkem testováno. Proto by mohlo být použití takového příslušenství s tímto nářadím velmi nebezpečné. Chcete-li snížit riziko zranění, používejte s tímto nářadím pouze příslušenství doporučené společností DEWALT.

Další informace týkající se vhodného příslušenství získáte u autorizovaného prodejce.

PILOVÉ KOTOUČE: VŽDY POUŽÍVEJTE PILOVÉ KOTOUČE S PRŮMĚREM 250 mm se sníženou hlučností a s průměrem upínacího otvoru 30 mm. Otáčky pilového kotouče musí dosahovat alespoň 5 000 ot./min. Nikdy nepoužívejte pilové kotouče s menšími průměry. Nebyly by řádně chráněny.

POPIS PILOVÝCH KOTOUČŮ		
POUŽITÍ	PRŮMĚR	POČET ZUBŮ
Pilové kotouče (rychlé podélné řezy)		
Univerzální řezy	250 mm	24
Jemné příčné řezy	250 mm	40
Pilové kotouče pro řezání dřeva (poskytují hladké a čisté řezy)		
Jemné příčné řezy	250 mm	60

Vyměňte horní ochranný kryt (kat. č.: 247678-02), dojde-li k jeho poškození.

Další informace týkající se vhodného příslušenství získáte u autorizovaného prodejce.

Ochrana životního prostředí



Třídte odpad. Výrobky a baterie označené tímto symbolem nesmí být vyhozeny do běžného domácího odpadu.

Výrobky a baterie obsahují materiály, které mohou být obnoveny nebo recyklovány, což snižuje poptávku po surovinách. Provádějte prosím recyklaci elektrických výrobků a baterií podle místních předpisů. Další informace naleznete na internetové adrese www.2helpU.com.

ZÁRUKA

EVROPSKÁ ZÁRUKA NA ELEKTRICKÁ NÁŘADÍ DEWALT V TRVÁNÍ 1 ROKU

Společnost DEWALT je přesvědčena o kvalitě svých výrobků a poskytuje 1letou záruku pro profesionální uživatele tohoto výrobku. Tato záruka žádným způsobem neovlivní vaše smluvní práva jako profesionálního uživatele nebo vaše zákonná práva jako soukromého neprofesionálního uživatele. Tato záruka je platná ve všech členských státech EU a evropské zóny volného obchodu EFTA.

V souladu s platnými smluvními podmínkami evropské záruky na elektrické nářadí DEWALT, které jsou k dispozici u místního zástupce společnosti DEWALT, u autorizovaných prodejců nebo na internetové adrese **www.2helpU.com**, platí následující, pokud do 12 měsíců od data zakoupení dojde u vašeho výrobku DEWALT k závadě v důsledku vady materiálu nebo špatného výrobního zpracování, společnost DEWALT může zdarma vyměnit všechny vadné části, nebo dle vlastního uvážení, může zdarma vyměnit celou reklamovanou jednotku.

Společnost DEWALT si vyhrazuje právo odmítnout jakoukoli reklamaci v rámci této záruky, která není podle názoru zástupce autorizovaného servisu v souladu s uvedenými smluvními podmínkami evropské záruky DEWALT.

Budete-li vyžadovat reklamaci, kontaktujte nejbližšího autorizovaného prodejce nebo vyhledejte nejbližší autorizovaný servis DEWALT na internetu, v katalogu DEWALT nebo kontaktujte prodejce DEWALT na adrese, která je uvedena v tomto návodu.

Seznam autorizovaných prodejců DEWALT a všechny podrobnosti o našem poprodejním servisu naleznete na internetové adrese: **www.2helpU.com**.

STANLEY BLACK & DECKER CZECH REPUBLIC S.R.O.

Tůrkova 5b
149 00 Praha 4
Česká Republika
Tel.: 261 009 772
Fax: 261 009 784
Servis: 244 403 247
www.dewalt.cz
obchod@sbdinc.com

BAND SERVIS

K Pasekám 4440
760 01 Zlín
Tel.: 577 008 550,1
Fax: 577 008 559
www.bandservis.cz
bandservis@bandservis.cz

K R E S P O L . S . R . O .

Cvilinská 325 / 7, Pod Cvilínem
794 01 Krnov
Tel.: +420 603 891 357
www.kres.cz
zakazky@kres.cz

Právo na případné změny vyhrazeno.

12/2022

CZ ZÁRUČNÍ LIST

SK ZÁRUČNÝ LIST



TYP VÝROBKU:

CZ	Výrobní kód	Datum prodeje	Razítko prodejny
SK	Výrobný kód	Dátum predaja	Podpis Pečiatka predajne Podpis

CZ Dokumentace záruční opravy		SK Dokumentácia záručnej opravy				
CZ	Číslo	Datum příjmu	Datum zakázky	Číslo zakázky	Závada	Razítko Podpis
SK	Číslo dodávky	Dátum príjmu	Dátum opravy	Číslo objednávky	Porucha	Pečiatka Podpis

CZ
Adresy servisu
Band servis
Klásterského 2
CZ-140 00 Praha 4
Tel.: 00420 244 403 247
Fax: 00420 241 770 167

CZ
Band servis
K Pasekám 4440
CZ-760 01 Zlín
Tel.: 00420 577 008 550,1
Fax: 00420 577 008 559
<http://www.bandservis.cz>

CZ
K R E S spol. s.r.o.
Cvilinská 325 / 7, Pod Cvilínem
CZ-794 01 Krnov
Tel.: +420 603 891 357
e-mail: zakazky@kres.cz
www.kres.cz

SK
Adresa servisu
Band servis
Paulínska ul. 22
SK-917 01 Trnava
Tel.: 00421 335 511 063
Fax: 00421 335 512 624