



370121 - 28 BLT

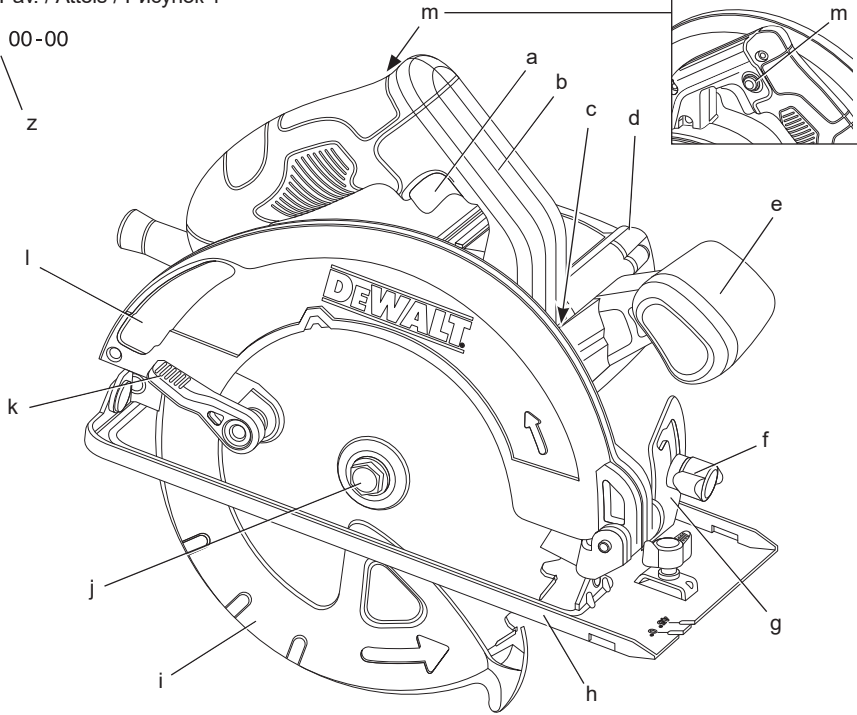
DWE550
DWE560

Eesti keel	(Originaaljuhend)	8
Lietuviu	(Originalios instrukcijos vertimas)	19
Latviešu	(Tulkojums no rokasgramatas originalvalodas)	30
Русский язык	(Перевод с оригинала инструкции)	41

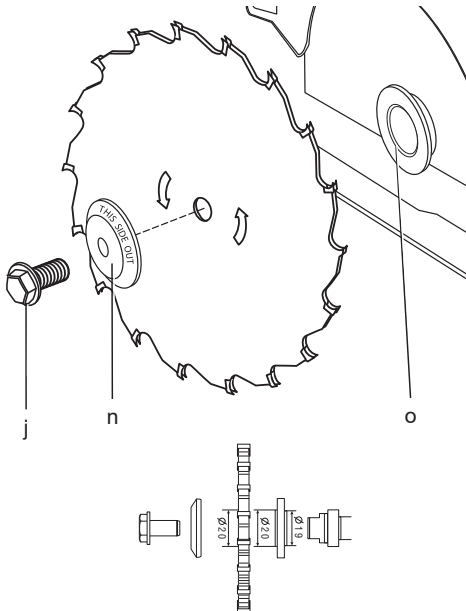
Joonis / Pav. / Attels / Рисунок 1

0000 00-00

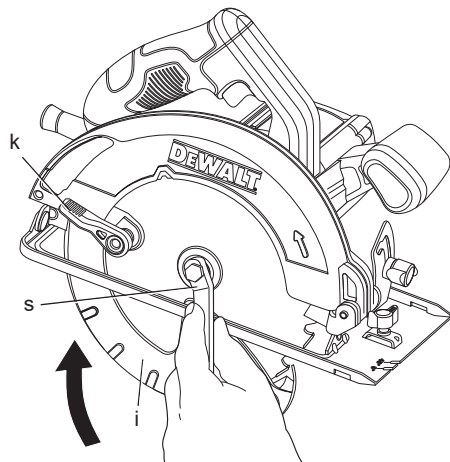
z



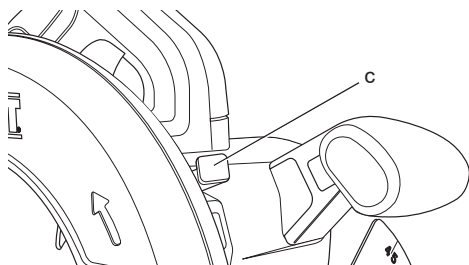
Joonis / Pav. / Attels / Рисунок 2



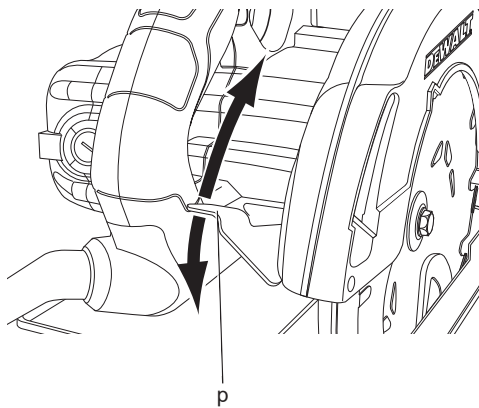
Joonis / Pav. / Attels / Рисунок 3



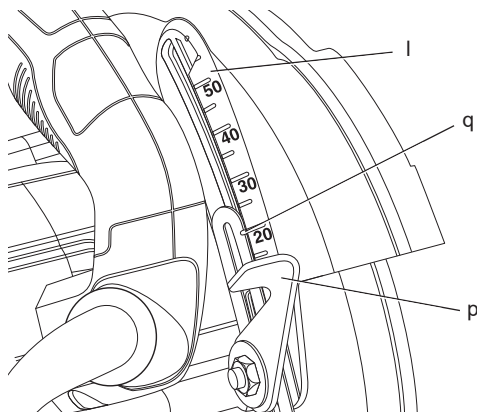
Joonis / Pav. / Attels / Рисунок 4



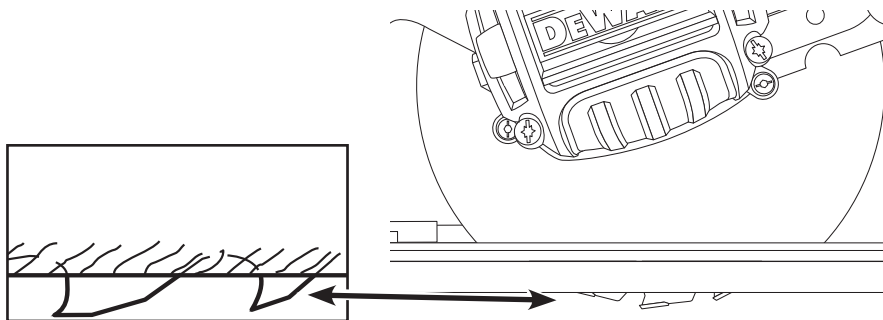
Joonis / Pav. / Attels / Рисунок 5



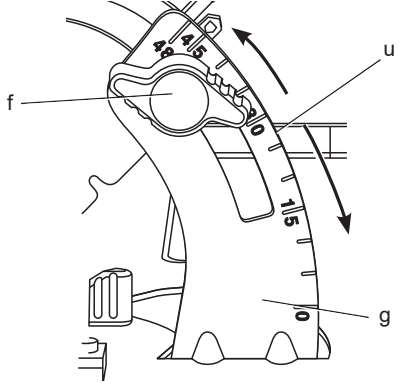
Joonis / Pav. / Attels / Рисунок 6



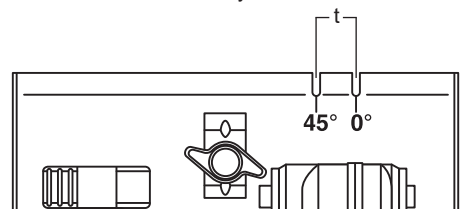
Joonis / Pav. / Attels / Рисунок 7



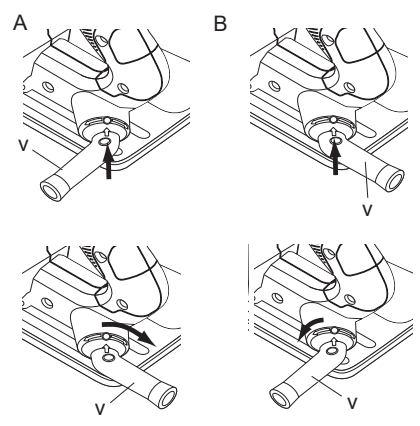
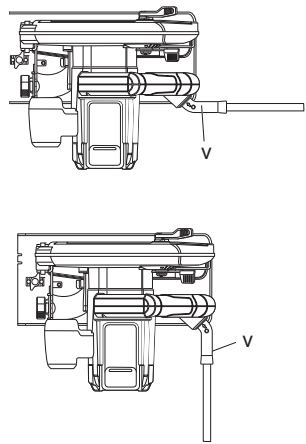
Joonis / Pav. / Attels / Рисунок 8



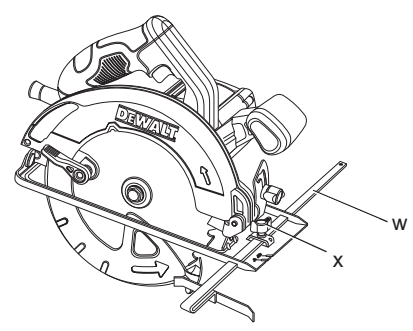
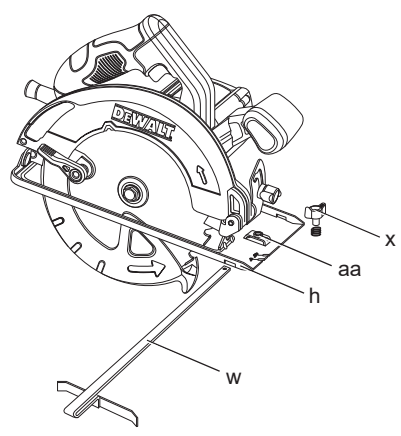
Joonis / Pav. / Attels / Рисунок 9



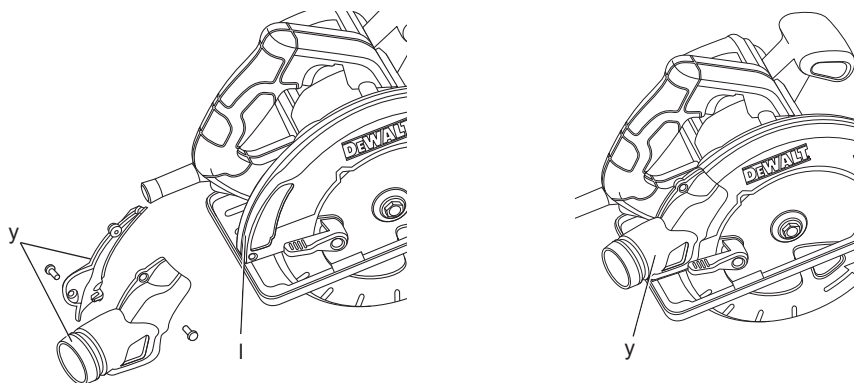
Joonis / Pav. / Attels / Рисунок 10



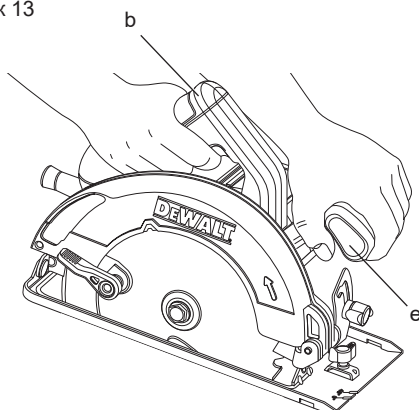
Joonis / Pav. / Attels / Рисунок 11



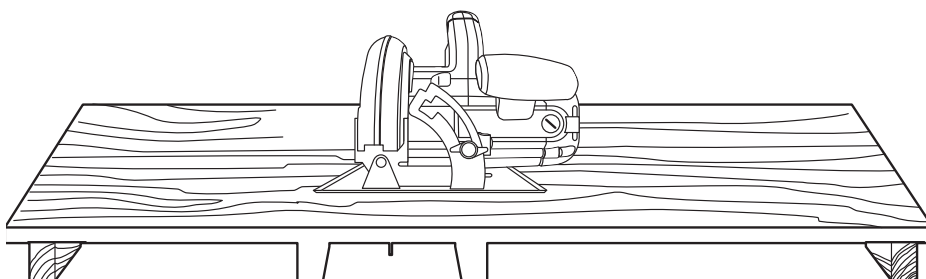
Joonis / Pav. / Attels / Рисунок 12



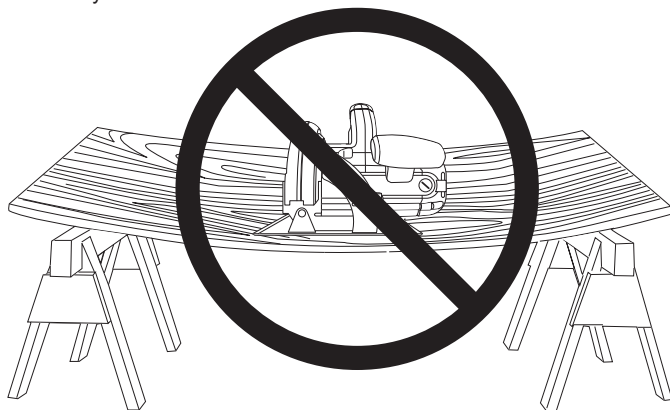
Joonis / Pav. / Attels / Рисунок 13



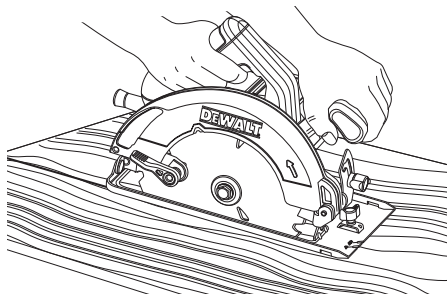
Joonis / Pav. / Attels / Рисунок 14



Joonis / Pav. / Attels / Рисунок 15



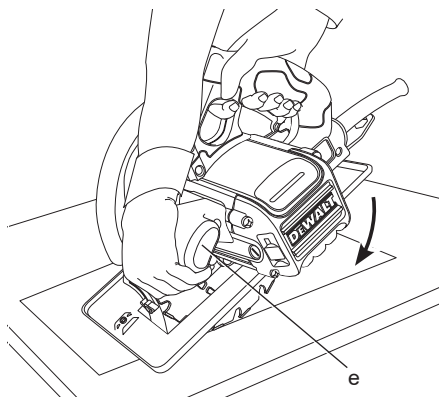
Joonis / Pav. / Attels / Рисунок 16



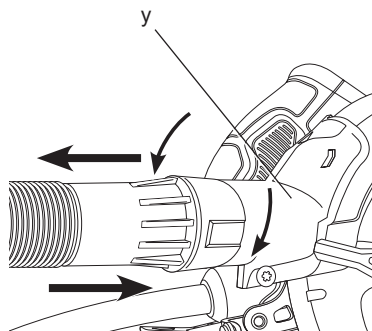
Joonis / Pav. / Attels / Рисунок 17



Joonis / Pav. / Attels / Рисунок 18



Joonis / Pav. / Attels / Рисунок 19



165 mm (6-1/2“) KETASSAAG, DWE550

184 mm (7-1/4“) KETASSAAG, DWE560

Õnnitleme!

Olete valinud DEWALTi tööriista. Aastatepikkused kogemused, põhjalik tootearendus ja innovatsioon teevad DEWALTist ühe kindlama partneri professionaalsetele elektritööriistade kasutajatele.

Tehnilised andmed

		DWE550	DWE560
Pinge	V _{AC}	230	230
Ühendkuningriik ja Iirimaa	V _{AC}	230/115	230/115
Tüüp		1	1
Sisendvõimsus	W	1200	1350
Vabakäigukiirus	min ⁻¹	5500	5500
Ketta läbimõõt	mm	165	184
Saagimissügavus nurga all:			
90°	mm	55	65
45°	mm	35	42
Ava suurus	mm	20	16
Kaldenurk		48°	48°
Mass	kg	3,60	3,66

L _{PA} (helirõhk)	dB(A)	85	85
K _{PA} (helirõhu määramatus)	dB(A)	2,5	2,5
L _{WA} (helivõimsus)	dB(A)	96	96
K _{WA} (helirõhu määramatus)	dB(A)	2,5	2,5

Vibratsiooni koguväärtused (kolmeteljelise vektori summa) mõõdetud vastavalt EN 60745:

Vibratsiooni emissiooniväärtus a _h puidu lõikamisel			
a _{h,W} =	m/s ²	< 2,5	< 2,5
Määramatus K =	m/s ²	1,5	1,5

Sel infolehel toodud vibratsiooni mõju tase on mõõdetud vastavalt standardis EN 60745 kirjeldatud standardtestile ja seda saab kasutada tööriistade omavaheliseks võrdlemiseks. Seda võib kasutada mõju esmasel hindamisel.



HOIATUS. Märgitud vibratsiooni mõju kehtib tööriista tavalise kasutamise korral. Kuid kui tööriista kasutatakse erinevate tööde jaoks, erinevate lisaseadmetega või kui tööriist on halvasti hooldatud, võivad vibratsiooni mõjuväärtused olla erinevad. Sellisel juhul võib kogu tööaja kestel mõjuv

vibratsioon olla märkimisväärselt tugevam.

Vibratsiooni mõjuaja arvestusel tuleb arvesse võtta ka aega, mil tööriist on välja lülitatud või pöörleb vabakäigul ning tööd ei tee. See võib märkimisväärselt vähendada kogu tööaja kestel mõjuvat vibratsiooni.

Määratlege täiendavad ohutusmeetmed, mis on vajalikud kasutaja kaitsmiseks vibratsiooni tagajärgede eest: elektritööriistade ja tarvikute hooldus, käte hooldamine soojas ja tööprotsesside korraldus.

Kaitsmed

Euroopa

230 V tööriist 10 amprit, peatoide

Ühendkuningriik ja Iirimaa

230 V tööriist 13 amprit, pistikus

Mõisted. Ohutusjuhised

Allpool toodud määratlused kirjeldavad iga märksõna raskusastet. Palun lugege juhendit ja pöörake tähelepanu nendele sümbolitele.



OHT. Tähistab tõenäolist ohtlikku olukorda, mis mittevältimisel lõppeb surma või raske kehavigastusega.



HOIATUS. Juhib tähelepanu ohtlikule olukorrale, mis, kui seda ei väldita, võib lõppeda surma või raskete kehavigastustega.



ETTEVAATUST! Juhib tähelepanu ohtlikule olukorrale, mille tagajärjeks võib olla väike või mõõdukas kehavigastus.

MÄRKUS. Viitab toimingule, mis ei ole seotud kehavigastustega, kuid kui seda ei väldita, võib see kaasa tuua varalist kahju.



Tähistab elektrilöögiohtu.



Tähistab tuleohtu.

EÜ vastavusdeklaratsioon

MASINADIREKTIIV



DWE550, DWE560

DEWALT kinnitab, et jaotises **Tehnilised andmed** kirjeldatud tooted vastavad standarditele: 2006/42/EÜ, EN 60745-1, EN 60745-2-5.

Samuti vastavad tooted direktiivile 2004/108/EÜ ja 2011/65/EÜ. Lisainfo saamiseks palun kontakteeruge DEWALTiga allpool asuval aadressil või viidake kasutusjuhendi tagaküljel olevale informatsioonile.

Allakirjutanu on vastutav tehnilise dokumentatsiooni kokkupaneku eest ja kinnitab seda DEWALTi nimel.

Horst Grossmann
Vice President Engineering and Product
Development DEWALT, Richard-Klinger-Strasse 11,
D-65510, Idstein, Saksamaa
20.08.2012



HOIATUS. Vigastusriski vähendamiseks lugege tähelepanelikult juhendit.

Üldised ohutushoiatused elektritööriistade kasutamisel



HOIATUS! Lugege läbi kõik hoiatused ja juhised. Kõigi juhiste täpne järgimine aitab vältida elektrilöögi, tulekahju ja/või raske kehavigastuse ohtu.

HOIDKE KÕIK HOIATUSED JA JUHISED TULEVIKU TARVIS ALLES

Hoiatustes kasutatud mõiste „elektritööriist“ viitab võrgutoitel töötavatele (juhtmega) ja akutoitel töötavatele (juhtmeta) elektritööriistadele.

1) TÖÖALA OHUTUS

- Tööala peab olema puhas ja hästi valgustatud.** Korrast ära ja pimedad tööalad võivad põhjustada õnnetusi.
- Ärge kasutage elektritööriista plahvatusohtlikus keskkonnas, näiteks tuleohtlike vedelike, gaaside või tolmu läheduses.** Elektritööriistad tekitavad

sädemeid, mis võivad süüdata tolmu või auru.

- Hoidke lapsed ja kõrvalseisjad elektritööriista kasutamise ajal ohutuskauguses.** Tähelepanu hajumisel võite kaotada kontrolli tööriista üle.

2) ELEKTRIOHUTUS

- Elektritööriista pistikud peavad vastama vooluvõrgule. Ärge kunagi muutke pistikut mis tahes moel. Ärge kasutage maandatud elektritööriistade puhul adapterpistikut.** Muutmata pistikud ja sobivad pistikupesad vähendavad elektrilöögi ohtu.
- Vältige kehalist kontakti maandatud pindadega nagu torud, radiaatorid, pliidid ja külmkapid.** Kui olete on maandatud, suureneb elektrilöögi oht.
- Ärge viige elektritööriistu vihma kätte või märgadesse tingimustesse.** Elektritööriista sattunud vesi suurendab elektrilöögi ohtu.
- Ärge vigastage toitekaablit. Ärge kunagi kasutage seadme toitekaablit selle kandmiseks, tõmbamiseks või pistiku eemaldamiseks seinakontaktist. Kaitske kaablit kuumuse, õli, teravate nurkade ja liikuvate osade eest.** Kahjustatud või sassis kaablid suurendavad elektrilöögi ohtu.
- Kui kasutate tööriista välitingimustes, kasutage kindlasti välitingimusteks ettenähtud pikenduskaablit.** Välitingimustesse sobiva pikenduskaabli kasutamine vähendab elektrilöögiriski.
- Kui elektritööriista niisketes tingimustes kasutamine on vältimatu, kasutage rikkevoolukaitsset (RCD).** Rikkevoolukaitsme kasutamine vähendab elektrilöögi ohtu.

3) ISIKUOHUTUS

- Säilitage valvsus, jälgige, mida teete, ja kasutage elektritööriista mõistlikult. Ärge kasutage elektritööriista väsimuse korral või alkoholi, narkootikumide või arstimite mõju all olles.** Kui elektritööriistaga töötamise ajal tähelepanu kas või hetkeks hajub, võite saada raskeid kehavigastusi.
- Kasutage isikukaitsevahendeid. Kandke alati kaitseprille.** Isikukaitsevahendid nagu tolumumask, libisemiskindlad jalanõud, kiiver või kõrvakaitsevahendid vähendavad õigetes tingimustes kasutades isikuvigastusi.
- Vältige soovimatut käivutumist. Veenduge, et enne tööriista vooluvõrku ja/või aku külge ühendamist on**

käivituslüli väljalülitatud asendis.

Kandes tööriista, sõrm lülitil, või ühendades vooluvõrku tööriista, mille lüli on tööasendis, kutsute esile õnnetusi.

- d) **Enne elektritööriista sisselülitamist eemaldage kõik reguleerimisvõtmed ja mutrivõtmed.** Tööriista pöörleva osa külge jäetud mutrivõti või mõni muu võti võib tekitada kehavigastusi.
- e) **Ärge küünitage. Seiske kogu aeg kindlas asendis ja säilitage tasakaal.** See tagab parema kontrolli tööriista üle ettearvamatutes situatsioonides.
- f) **Kandke nõuetekohast riietust. Ärge kandke lotendavaid rõivaid ega ehteid. Hoidke juuksed, riided ja kindad eemal liikuvatest osadest.** Laiad riided, ehted või pikad juuksed võivad jääda liikuvate osade vahele.
- g) **Kui seadmetega on kaasas tolmueraldusliidesed ja kogumisseadmed, veenduge, et need on ühendatud ja õigesti kasutatavad.** Tolmukogumisseadme kasutamine võib vähendada tolmu seotud ohte.

4) ELEKTRITÖÖRIISTA KASUTAMINE JA HOOLDUS

- a) **Ärge koormake elektritööriista üle.** Kasutage konkreetseks otstarbeks sobivat elektritööriista. Elektritööriist töötab paremini ja ohutumalt võimsusel, mis on tööks ette nähtud.
- b) **Ärge kasutage tööriista, kui seda ei saa lülitist sisse ja välja lülitada.** Elektritööriist, mida ei saa juhtida lülitist, on ohtlik ja vajab remonti.
- c) **Enne seadistuste tegemist, lisaseadmete vahetamist või tööriista säilituskohta panekut eemaldage tööriist vooluvõrgust ja/või eemaldage aku.** Nende meetmete järgimine vähendab elektritööriista tahtmatu käivitamise ohtu.
- d) **Pikemaks seisma jäetud elektritööriistu hoidke lastele kättesaamatus kohas.** Ärge lubage tööriista kasutada inimestel, kes pole saanud vastavat väljaõpet või pole lugenud kasutusjuhendit. Oskamatutes kätes võivad elektritööriistad olla väga ohtlikud.
- e) **Elektritööriistu tuleb hooldada. Veenduge, et liikuvad osad sobivad kokku ja ei kiilu kinni, et osad on terved, ja kontrollige kõigi muude muid tööriista tööd mõjutada võivaid tingimusi. Kahjustuste korral laske tööriista enne edasist kasutamist remontida.**

Paljud õnnetused on põhjustatud halvasti hooldatud elektritööriistadest.

- f) **Hoidke lõikekettad teravad ja puhtad.** Õigesti hooldatud, teravate servadega lõikeriistad kiiluvad väiksema tõenäosusega kinni ja neid on lihtsam juhtida.
- g) **Kasutage elektritööriista, lisaseadmeid ja otsikud jne vastavalt käesolevas juhendis toodule, võttes arvesse nii tööpiirkonda kui ka tehtava töö iseloomu.** Tööriista kasutamine mittesihotstarbeliselt võib põhjustada ohtliku olukorra.

5) HOOLDUS

- a) **Laske tööriista korrapäraselt hooldada kvalifitseeritud remonditöökojas ja kasutage ainult originaalvaruosi.** Nii tagate tööriista ohutuse.

KETASSAAGIDETÄIENDAVALD OHUTUSEESKIRJAD**Ohutusjuhised kõigi saagide jaoks**

- a) **⚠ OHT. Hoidke käed lõikepiirkonnast ja lõikekettast eemal. Hoidke teine käsi lisakäepidemel või mootori korpusel.** Kui hoiate saagi mõlema käega, ei saa sa nendesse sisse lõigata.
- b) **Ärge küünitage töödetali alla.** Kettapiire ei kaitse teid lõikeketta eest töödetali all.
- c) **Reguleerige lõikesügavust vastavalt töödetali paksusele.** Detali alt peaks paistma vähem kui terve saehammas.
- d) **Ärge kunagi hoidke lõigatavat detali käes või üle jala. Kinnitage detail kindlale alusele.** Tähtis on olla kindlas asendis ja hoida kehaga saest distantsi, vältida lõikeketta painutamist, kontrolli ja tasakaalu kaotamist.
- e) **Hoidke elektritööriista isoleeritud pindadest, kui töö käigus võib lõiketera peidetud juhtmesse sattuda.** Pinge all oleva juhtmega kontakt viib voolu alla ka elektritööriista metallosad ja kasutaja võib seega saada elektrilöögi.
- f) **Ribade lõikamisel kasutage alati juhtlatti või lõikesihikut.** Sel juhul on kindlustatud lõike täpsus ja vähendatud ketta painutamise risk.
- g) **Kasutage alati õige suuruse ja kujuga avadega saekettaid (romb ja ümarhambaga).** Kettad, mis ei sobi saega võivad pöörelda ekstsentriliselt, põhjustades sae üle kontrolli kaotamist.

- h) **Ärge kunagi kasutage vigastatud või valesid kettaseibe või polti.** Kettaseibid ja polt on spetsiaalselt välja töötatud konkreetse sae jaoks, et saavutada optimaalseid tulemusi ja tagada ohutus.

Tagasilöögi põhjused ja seadme kasutaja tegevus selle vältimiseks

- Tagasilöök on äkiline reaktsioon kinnikiilunud, hüplevale või valesti joondatud saele, põhjustades sae kontrollimatut väljumist saetavast pinnast kasutaja suunas.
- Kui ketas detaili sisse kinni kiilub, ketas seiskub ja mootori reaktsioon liigutab tööriista kiiresti tagasi, kasutajast eemale või kasutaja poole.
- Kui ketas paindub või valesti joondub, võivad selle tagaküljel olevad hambad detaili pealispinda haakuda ja põhjustada ketta soonest väljapaikumist ning kasutaja poole hüppamist.

Tagasilöök on tööriista valesti kasutamise ja /või ebaõige kasutusprotseduuri kasutamise tulemus ja seda saab vältida, võttes kasutusele õiged alltoodud meetmed:

- a) **Hoidke tööriista tugevalt kahe käega ja valige käteasend, mis võimaldab tagasilöögi jõule vastu panna.** Seadke ennast ükskõik kummale poole löikeketast, kuid mitte otse selle taha. Tagasilöök võib põhjustada sae hüppamist tahapoole, kuid neid jõude on võimalik kontrollida, kui õiged ettevaatusabinõud kasutusele võtta.
- b) **Kui ketas kinni kiilub või kui mingil põhjusel löikamise katkestate, laske päästik lahti ja hoidke tööriista materjali sees liikumatult seni, kuni ketas täielikult peatub.** Ärge kunagi püüdke eemaldada saagi toorikust ega tömmake saagi tahapoole, kui löikeketas liigub või esineb tagasilöögi oht. Leidke ja eemaldage kinnikiilumise põhjus.
- c) **Löikamise jätkamisel tsentreerige saeketas löikejoone keskele ning veenduge, et saehambad pole löigatavasse materjali kinni jäänud.** Kinni kiilunud saeketas võib sae taaskäivitamisel edasi nihkuda või saetavast detailist tagasi põrgata.
- d) **Toestage suured detailid, et minimeerida ketta kinnikiilumise ja tagasilöögi riski.** Suured paneelid võivad omaenda raskuse all painduda. Paneeli mõlema külje alla löikejoone ja paneeli serva lähedale tuleb asetada toed.
- e) **Ärge kasutage nürisid või vigastatud kettaid.** Teritamata või valesti paigaldatud kettad võivad põhjustada liiga kitsa löikesoone, mis põhjustab liigset hõõrdejõudu, ketta kiilumist ja tagasilööki.
- f) **Ketta sügavuse ja kaldenurga seadmise lukustuskangid peavad enne löikamise alustamist olema kinnitatud.** Kui ketta seadistus löikamise ajal liigub, võib see põhjustada kinnikiilumist ja tagasilööki.
- g) **Olge eriti ettevaatlik, tehes "pimedat löiget" näiteks seinu või teistesse tundmatutesse kohtadesse.** Väljaulatav ketas võib löigata objekte seinu vms. taga, mis võivad põhjustada tagasilööki.

Alumise piirde ohutusjuhised

- a) **Veenduge enne igat kasutuskorda, et alumine kaitsepiire sulgub korralikult.** Ärge kasutage saagi, kui selle alumine piire ei liigu vabalt ja ei sulgu viivitusega. Ärge kunagi fikseerige alumist piiret lahtisesse asendisse. Sae juhulikul mahakukkumisel võib alumine piire painduda. Tõstke alumine piire hoova abil üles ja veenduge, et see liigub vabalt ning ei puuduta saeketast ega teisi osi ükskõik milliste löikenurkade ja löikesügavuste juures.
- b) **Veenduge, et alumise piirde vedru töötab.** Kui piire ja vedru ei tööta nõuetekohaselt, tuleb neid enne tööriista kasutamist hooldada. Alumise piirde toimimine võib muutuda aeglaseks kas kahjustunud osade, kleepuvate jääkide või mustuse kogunemise tõttu.
- c) **Alumist piiret on tarvis käsitsi tagasi tõmmata ainult eriliste löikeviiside puhul, näiteks töödeldavale detailile keskelt (vertikaalsuunaliselt) sisselõikeks ja liit-lõigeteks.** Tõstke alumine piire käepideme abil üles ja vabastage see niipea, kui ketas tungib materjali sisse. Muu saagimise puhul peab alumine piire töötama automaatselt.
- d) **Enne sae asetamist pingile või pörandale veenduge, et alumine piire katab saeketast.** Kaitsmata, vabalt liikuv ketas võib põhjustada sae tahapoole liikumise ja löikamise ükskõik millesse oma liikumisteel. Pidage meeles, et saeketas ei seisku kohe pärast lüliti vabastamist.

Täiendavad hoiatused ketas-saagide kasutamisel

- **Kandke kõrvaklappe.** Liigne müra võib kahjustada kõrvakuulmist.

- **Kandke tolumumaski.** Kokkupuude saepuruosakestega võib põhjustada hingamisraskusi ja isegi kehavigastusi.
- **Ärge kasutage kettaid, mille läbimõõt on soovitatust väiksem või suurem.** Õige ketta leidmiseks vaadake tehnilisi andmeid. Kasutage ainult käesolevas kasutusjuhendis märgitud kettaid, mis vastavad standardile EN 847-1.
- **Ärge kasutage abrasiivlöikekettaid.**
- **Ärge kasutage veeliideseid.**
- **Kasutage kruustange või muud viisi, et töödetaol kindlalt fikseerida ja toestada.** Kui hoiate töödetaoli käsitsi või keha vastas, on see ebastabiilne ja võib põhjustada tööriista üle kontrolli kaotamist.

Muud riskid

Ketassaagide kasutamisega kaasnevad järgmised riskid.

- Seadme pöörlevate või kuumade osade vastu puutumisel võivad tekkida vigastused.

Vaatamata asjakohaste ohutusnõuete järgimisele ja ohutusseadmete kasutamisele ei õnnestu teatavaid riske vältida. Need on järgmised.

- Kuulmiskahjustused.
- Sõrmede muljumise oht lisatarvikute vahetamisel.
- Tervisekahjustuste oht, mis on tingitud puidu töötlemisel tekkiva tolmu sissehingamisest.

Tähistused tööriistal

Tööriistal on kasutatud järgmisi sümboleid.



Enne kasutamist lugege kasutusjuhendit.



Kandke kõrvaklappe.



Kandke kaitseprille.

KUUPÄEVAKOODI ASUKOHT (JOON. 1)

Kuupäevakood (z), mis sisaldab ka tootmisaastat, on trükitud korpusele.

Näiteks:

2012 XX XX
tootmisaasta

Pakendi sisu

Pakend sisaldab:

- 1 165 mm (6-1/2") ketassaag (DWE550) või
- 1 184 mm (7-1/4") ketassaag (DWE560) või

1 Ketassae löikeketas

1 Kettavõti

1 Paralleelpiire

1 Äratõmbeotsik

1 Kasutusjuhend

1 Detailijoonis

• *Kontrollige, et tööriist, selle osad või lisad ei oleks transpordil kahjustada saanud.*

• *Võtke enne kasutamist aega, et kasutusjuhend põhjalikult läbi lugeda ja endale selgeks teha.*

Kirjeldus (joon. 1)



HOIATUS. Ärge kunagi ehitage elektritööriista ega selle ühtki osa ümber. Tagajärjeks võib olla kahjustus või kehavigastus.

- Päästiküliliti
- Põhikäepide
- Kettafiksaator
- Otsakork
- Külgakäepide
- Kaldeseadistusnupp
- Kaldeseadistusemehhanism
- Alusplaat
- Alumine kettapiire
- Kettakinnituspolt
- Alumise kettapiirde hoob
- Ülemine kettapiire
- Lukustusnupp

KASUTUSOTSTARVE

Need vastupidavad ketassaad on mõeldud professionaalseteks puidulõiketöödeks. **ÄRGE** kasutage koos selle saega veeliitmikke. **ÄRGE** kasutage ühtegi lihvimisketast ega teemantketast. **ÄRGE** kasutage niisketes või märgades tingimustes ega plahvatusohtlike gaaside või vedelike läheduses.

Need vastupidavad saed on professionaalsetele kasutajatele mõeldud elektritööriistad. **ÄRGE** laske lastel puutuda tööriista. Kogenematute kasutajate puhul on vajalik juhendamine.

- See seade/tööriist pole mõeldud kasutamiseks isikute (k.a lapsed) poolt, kellel on vähenenud

füüsiline, sensoorne või vaimne võimekus, kellel puuduvad vastavad teadmised ja kogemused, v.a juhul, kui nende ohutuse eest vastutav isik teostab järelevalvet. Lapsi ei tohi jätta tööriista lähedusse valveta.

Elektriohutus

Elektrimootor on välja töötatud vaid kindla pingega töötamiseks. Veenduge alati, et toitepinge vastab andmesildile märgitud väärtusele.



Teie DEWALTi tööriist on topeltisolatsiooniga, vastavuses standardiga EN 60745. Seega ei ole maandusjuhett vaja.



HOIATUS. 115 V seadet tuleb käitada läbi tõrkekindla eraldustrafo, mille primaar- ja sekundaarmähise vahel on maandus.

Kui toitekaabel on kahjustatud, tuleb see vahetada spetsiaalselt valmistatud kaabli vastu, mis on saadaval DEWALTi hooldusorganisatsiooni kaudu.

Toitepistiku väljavahetamine (ainult Ühendkuningriiki ja Iirimaa)

Kui uue toite pistiku paigaldamine on vajalik, toimige järgmiselt.

- Kõrvaldage vana pistik ohutult.
- Ühendage pruun juhe uue pistiku faasiklemmiga.
- Ühendage sinine juhe neutraalklemmiga.



HOIATUS. Maandusklemmiga ühendusi ei tehta.

Järgige kvaliteetsete pistikutega kaasasolevaid paigaldusjuhiseid. Soovitatav kaitse: 13 A.

Pikenduskaabli kasutamine

Kui pikenduskaabel on vajalik, kasutage heakskiidetud kolmesoonelist pikenduskaablit, mis sobib selle tööriista sisendvõimsusega (vt **Tehnilised andmed**). Minimaalne kaabli suurus on 1,5 mm²; maksimaalne lubatud pikkus on 30 m.

Kasutades kaablirulli, kerige see alati täielikult lahti.

PAIGALDUS JA SEADISTUS



HOIATUS. Vigastusohu vähendamiseks lülitage seade välja ja eemaldage vooluallikast enne lisaseadmete paigaldamist ja eemaldamist, enne seadistuste

reguleerimist või remonti. Soovimatu käivitamine võib põhjustada vigastuse.

Lõikeketaste vahetamine

KETTA PAIGALDAMINE (JOON. 1–4)



ETTEVAATUST! (AINULT DWE550):

Sisemise ääriku läbimõõt on ühel küljel 20 mm ja teisel küljel 19 mm. 19 mm läbimõõduga külge on tähistusega 19 ning 20 mm läbimõõduga külge tähistusega 20. Kasutage õige läbimõõduga külge. Ketta paigaldamine vale küljega võib põhjustada ohtlikku vibratsiooni.

1. Tõmmake alumine kettapiire (i) alumise kettapiirde hoova (k) abi tagasi ning asetage lõikeketas sae völliile vastu sisemist sulgurseibi (o), veendudes, et ketas keerleb õiges suunas (suunda näitab kettal olev nool; hambad peavad osutama sama suunda nagu sael olev nool). Ärge eeldage, et lõikeketta trükikiri peab õiges asendis olles alati teie poole jääma. Lõikeketta paigaldamiseks alumist kettapiiret tagasi tõmmates kontrollige alumise kettapiirde seisundit ja tööd, et veenduda, kas see töötab korralikul. Veenduge, et see liigub vabalt ning ei puuduta lõikeketast ega teisi osi lõike kõigis nurkades ja sügavustes.
2. Asetage välimine sulgurseib (n) sae völliile nii, et suurem lapik pind jääb vastu lõikeketast ning trükikiri teie poole.
3. Keerake tera kinnituspolt (j) käsitsi sae völli külge (polt on parempoolse keermega ning seda tuleb kinni keerata päripäeva).
4. Vajutage alla kettafiksaator (c) ning keerake samal ajal sae kettavõtmega, kuni lõikeketas haakub ega pöörle enam.
5. Keerake saetera kinnituspolt mutrivõtit kasutades tugevalt kinni.

MÄRKUS. Ärge kunagi vajutage kettafiksaatorit alla, kui saag töötab, ega püüdke sellega tööriista peatada. Ärge kunagi lülitage saagi sisse, kui kettafiksaator on alla vajutatud. See võib saagi tõsiselt kahjustada.

LÕIKEKETTA VAHETAMINE (JOON. 2–4)

1. Ketta kinnituspoldi (j) vabastamiseks vajutage alla kettafiksaator (c) ning keerake völli kettavõtmega (s), kuni lõikeketas haakub ega pöörle enam. Hoidke kettafiksaatorit allavajutatuna ning keerake ketta kinnituspolti kettavõtme abil vastupäeva (poldil on parempoolseid keermesid ning seda tuleb lahti keerata vastupäeva).

2. Eemaldage ketta kinnituspolts (j) ja välimine sulgurseib (n). Eemaldage vana löikeketas.
3. Eemaldage saepuru, mis võib olla kogunenud kaitsme või seibi alla, ja kontrollige alumise kettapiire seisukorda ja tööd, nagu eelnevalt kirjeldatud. Ärge määrige seda ala.
4. Kasutage alati õiges suuruses (läbimõõdus) löikekettaid, millel on õige suuruse ja kujuga völliak. Veenduge alati, et saeketta maksimaalne soovituslik kiirus (rpm) on sama või suurem kui sae kiirus (rpm).
5. Järgige samme 1 kuni 5 jaotises **Löikeketta paigaldamine** veenduge, et ketas pöörleb õiges suunas.

ALUMINE KETTAPIIRE



HOIATUS. Alumine kettapiire on ohutusseade, mis vähendab tõsiste kehavigastuste ohtu. Ärge kunagi saagi kasutage, kui alumine kettapiire on puudu, kahjustatud, valesti kokku pandud või ei tööta õigesti. Ärge lootke, et kettapiire kaitseb teid kõigis olukordades. Teie ohutus sõltub kõigi hoiatuste ja ettevaatusabinõude järgimisest ning sae õigest kasutamisest. Kontrollige enne igat kasutamist, kas alumine piire on korralikult sulgunud. Kui alumine kettapiire on puudu või ei tööta korralikult, viige saag enne kasutamist hooldusesse. Et tagada toote ohutus ja töökindlus, peavad remondi, hoolduse ja reguleerimise läbi viima volitatud teeninduskeskused või muud kvalifitseeritud hooldusorganisatsioonid, mis kasutavad alati identseid varuosi.

ALUMISE KAITSEPIIRDE KONTROLLIMINE (JOON. 1)

1. Lülitage tööriist välja ja eemaldage toitevõrgust.
2. Pöörake alumise piirde hoob (joon. 1, k) suletud asendist avatud asendisse.
3. Vabastage hoob (k) ja jälgige, et piire (i) läheks tagasi täiesti suletud asendisse.

Tööriista peab hooldama kvalifitseeritud hoolduskeskus, kui see:

- ei lähe tagasi täiesti suletud asendisse,
- liigub hüplikult või aeglaselt,
- satub mõne nurga all või mõne löikesügavuse puhul kontakti löikeketta või muu tööriista osaga.

Löikesügavuse reguleerimine (joon. 5–7)

1. Tõstke sügavuse reguleerimishoob (p) üles.
2. Õige löikesügavuse saavutamiseks joondage sügavusribal olev sälk (q) ülemisel kettapiirdel (l) oleva märgiga.
3. Pingutage sügavuse reguleerimishooba.
4. Lõikamine on kõige tõhusam karbiidkattega löikekettaid kasutades ning sellise sügavusseadistusega, kus pool hammast ulatub lõigatava puidu pinna alla.
5. Õige löikesügavuse kontrollimise meetod on näidatud joonisel 7. Asetage tükk materjali, mida kavatsete lõigata, löikeketta kõrvale, nagu joonisel näidatud, ja jälgige, kui palju hammas materjali pinnast allapoole ulatub.

Kaldnurga seadistamine (joon. 8)

Kaldenurka saab reguleerida vahemikus 0° kuni 48°.

1. Keerake kaldenurga reguleerimisnupp (f) lahti.
2. Kallutage alusplaat pöördtoe (u) peal soovitud kaldenurgani.
3. Keerake kaldenurga reguleerimisnupp uuesti kinni.

Soone näidik (joon. 9)

Saetalla ees on soone näidik (t) vertikaalseks ja kaldlõikamiseks. See võimaldab juhtida saagi mööda löikejoont, mis on pliitsiga lõigatavale materjalile tõmmatud. Näidik joondub saeketta vasakpoolse (sisemise) küljega, mistõttu pöörleva ketta poolt lõigatava soon tekib näidikust paremale. Alusplaadi sälgud tähistavad 0° ja 45°.

Reguleeritav kaablikaitse (joon. 10)

Reguleeritav kaablikaitse (v) võimaldab kaabli asetada löikeketta suhtes nii vertikaali kui ka paralleelselt. Tarnimisel on see vertikaalasendis.

PARALLEELASENDISSE PAIGUTAMINE (JOON. 10A)

1. Suruge kaablikaitse (v) sisse, nagu noolega näidatud.
2. Pöörake kaablikaitse päripäeva paralleelasendisse.

VERTIKAALASENDISSE PAIGUTAMINE (JOON. 10B)

1. Suruge kaablikaitse (v) sisse, nagu noolega näidatud.

2. Pöörake kaablikaitsse vastupäeva vertikaalasendisse.

Paralleelpiirde paigaldus ja reguleerimine (joonis 11)

Paralleelpiire (w) võimaldab teha detaili servaga paralleelseid löikeid.

PAIGALDAMINE

1. Sisestage paralleelpiirde reguleerimisnupp (x) auku (aa), nagu näidatud joonisel 11, jättes nupu vabaks, et paralleelpiirde saaks läbi torgata.
2. Sisestage paralleelpiire (w) alusplaati, nagu näidatud joonisel 11.
3. Pingutage paralleelpiirde reguleerimisnuppu (x).

REGULEERIMINE

1. Keerake natuke lahti paralleelpiirde reguleerimisnupp (w) ja seadke piire soovitud laiusele. Reguleerimistulemust võib vaadata paralleelpiirde skaalalt.
2. Pingutage paralleelpiirde reguleerimisnuppu (x).

Äratõmbeotsiku paigaldamine (joon. 1, 5, 12)

Ketassaag DWE550/DWE560 on varustatud äratõmbeotsikuga.

ÄRATÕMBEOTSIKUPAIGALDAMINE (JOON. 12)

1. Vabastage täielikult sügavuse reguleerimishoob (joon. 5, p).
2. Viige alusplaat (joon. 1, h) kõige alumisse asendisse.
3. Sättige äratõmbeotsiku (y) kaks poolt ülemise kettapiirde (l) peale, nagu joonisel näidatud.
4. Paigaldage kruvid ja keerake tugevasti kinni.

Enne kasutamist

- Veenduge, et piirded on õigesti paigaldatud. Kettapiire peab olema kinnises asendis.
- Veenduge, et saeketas pöörleb kettale märgitud noole suunas.
- Ärge kasutage liiga kulunud kettaid.

KASUTAMINE

Kasutusjuhised



HOIATUS: Järgige alati ohutusjuhiseid ja kohalduvaid eeskirju.



HOIATUS. Vigastusohu vähendamiseks lülitage seade välja ja eemaldage vooluallikast enne lisaseadmete paigaldamist ja eemaldamist, enne seadistuste reguleerimist või remonti. Soovimatu käivitamine võib põhjustada vigastuse.

Õige käte asend (joon. 13)



HOIATUS. Raskete kehavigastuste ohu vähendamiseks kasutage ALATI õiget käte asendit (nagu näidatud joonisel).



HOIATUS. Raskete kehavigastuste ohu vähendamiseks hoidke ALATI tööriistast tugevalt kinni, et vältida selle äkilisi liikumisi.

Õige käteasend näeb ette, et üks käsi on peakäepidemel (b) ja teine käsi külgekäepidemel (e).

Sisse- ja väljalülitamine (joon. 1)

Ohutuskaalutlustel on tööriista päästiklülitit (a) varustatud lukustusnupuga (m).

Lukustuse avamiseks vajutage tööriista lukustusnuppu.

Tööriista käivitamiseks vajutage päästiklülitit (a). Päästiklülitit vabastamisel aktiveerub lukustusnupp automaatselt, et vältida seadme soovimatut käivitumist.

MÄRKUS. Ärge lülitage saagi SISSE ega VÄLJA, kui löikeketas on vastu töödetaali või muud materjali.

Töödetali toestamine (joon. 14–17)



HOIATUS. Raskete kehavigastuste ohu vähendamiseks toestage töödetaali korralikult ning hoidke saagi kõvasti kinni, et säilitada selle üle kontroll.

Joonised 14 ja 16 näitavad õiget saagimisasendit. Joonised 15 ja 17 näitavad ohtlikku asendit. Käsi tuleb löikepiirkonnast eemal hoida ning toitekaabel paigutada löikealast kaugele, nii et see ei jääks töötamisele ette.

Tagasilöögi vältimiseks toetage ALATI lauda või paneeli löikekoha LÄHEDAL (joon. 14 ja 16). ÄRGE toetage lauda või paneeli löikekohast eemal (joon. 15 ja 17). Saega töötades hoidke kaablit löikealast eemal ning hoolitsege, et see ei jääks töödetaali külge kinni.

ENNE REGULEERIMIST LÜLITAGE SAAG ALATI VÄLJA! Asetage töödetaili "ilus" külg (see, mille välimus on kõige olulisem) allapoole. Saag lõikab ülespoole, lahtilöödud pinnud jäävad saagimisel ülespoole olevale pinnale.

Lõikamine



HOIATUS. Ärge kunagi püüdke kasutada seda tööriista nii, et toetate selle tagurpidi tööpinna ning viite materjali tööriista juurde. Kinnitage töödetail kindlalt ning viige tööriist töödeldava pinna juurde, hoides tööriista kõvasti kahe käega kinni, nagu näidatud joonisel 16.

Asetage alusplaadi laiem osa töödetaili sellele osale, mis on tugevalt toestatud, ja mitte sellele osale, mis lõikamisel ära kukub. Joonisel 16 on näidatud ÕIGET viisi, kuidas laua otsa ära lõigata. Töödetail tuleb alati kinnitada. Ärge üritage lühemaid tükke käega kinni hoida! Üleulatuvaid materjaliosi tuleb samuti toestada. Materjali alt saagides olge ettevaatlik.

Saag peab töötama täiskiiirusel, enne kui lõikeketas lõigatava materjaliga kokku puutub. Kui saagimist alustatakse, ketas vastu materjali, või kui ketas on soones, võib tekkida tagasilööök. Lükake saagi edasi kiirusel, mis võimaldab lõigata ilma surumata. Tugevus ja vastupidavus võivad olla erinevad ka sama töödetaili piires ning oksakohad või niisked laigud võivad saele suurt koormust avaldada. Sellisel juhul lükake saagi aeglasemalt, aga piisavalt tugevalt, et töö võiks jätkuda ilma kiirust vähendamata. Sae liigne surumine võib põhjustada sakilisi lõikeid, ebatäpsust, tagasilööke ning mootori ülekuumenemist. Kui teie lõige hakkab minema ettenähtud joonest kõrvale, ärge püüdke seda tagasi suruda. Vabastage lüliti ning laske kettal täielikult peatuda. Siis saate sae välja tõmmata, uuesti joondada ning alustada uut lõiget valest kohast pisut seestpoolt. Igal juhul tõmmake saag välja, kui lõiget on vaja nihutada. Saeketta kõrvale lükkamine soone sees võib sae kinni kiiluda ja põhjustada tagasilöögi.

KUI SAAG KINNI KIILUB, VABASTAGE PÄÄSTIK JA TÕMMAKE SAAG TAGASI. VEENDUGE, ET KETAS ISTUB LÕIKES OTSE EGA PUUTU LÕIGATAVA KOHAGA KOKKU, ENNE KUI TE SAE UUESTI KÄIVITATE.

Lõiget lõpetades vabastage päästik ja laske kettal peatuda, enne kui sae töödetailist välja tõstate. Kui te saagi tõstate, sulgub ketta all automaatselt vedruga teleskooppiire. Pidage meeles, et kuni selleni on ketas paljastatud. Ärge kunagi ühelgi põhjusel küünitage töödeldava osa alla. Kui peate teleskooppiire käsitsi tagasi tõmbama

(näiteks taskuid lõikama asudes), kasutage alati tagasitõmbehooba.

MÄRKUS. Õhukesi ribasid lõigates veenduge hoolikalt, et väikesed ärälõigatavad osad ei jää alumise piirde külge kinni.

RIBADE LÕIKAMINE

Ribasid lõigates saetakse lai plaat piki puidusüüd kitsamaks. Sellise töö puhul on käsitsi juhtimine keerukas ning soovitatav on kasutada DEWALTI paralleelpiiret (joon. 11, w).

TASKU LÕIKAMINE (JOON. 18)



HOIATUS. Ärge kunagi fikseerige kettapiiret ülestõstetud asendisse. Ärge kunagi liigutage saagi taskut lõigates tagurpidi. See võib põhjustada seadme kerkimist tööpinna ning kehavigastusi.

Taskuid lõigatakse põrandasse, seinale või muudesse tasastesse pindadesse.

1. Reguleerige sae alusplaat nii, et ketas lõikab soovitud sügavusel.
2. Kallutage saagi ettepoole ja asetage alusplaadi esiosa lõigatavale materjalile.
3. Alumise piirde hooba kasutades tõmmake alumine kettapiire ülemisse asendisse. Langetage alusplaadi tagaosas, kuni ketta hambad puudutavad peaaegu lõikejoont.
4. Vabastage kettapiire (kontakt töödetailiga hoiab seda asendis, mida saab lõiget alustades vabalt avada). Eemaldage käsi piirde hoovalt ning haarake kindlat kinni küljkäepidemest (e), nagu näidatud joonisel 18. Seadke oma keha ja käsi nii, et suudaksite vastu panna võimalikule tagasilöögile.
5. Veenduge, et ketas ei ole enne sae käivitamist lõikepinna kokkupuutes.
6. Käivitage mootor ja langetage saagi järkjärgult, kuni alusplaat on rõhvalt vastu lõigatavat materjali. Lükake saagi mööda lõikejoont edasi, kuni lõige on tehtud.
7. Vabastage päästik ja oodake, kuni ketas täielikult peatub, enne kui ketta materjalist välja tõmbate.
8. Iga uue lõike alustamisel korra eelkirjeldatast.



Tolmueemaldus (joon. 19)



HOIATUS: Tolmu sissehingamise oht. Vigastuste riski vähendamiseks kandke ALATI nõuetekohast tolmutõmbamaski.

Tööriistaga on kaasas äratõmbeotsik (y).

Levinumate tolmuimejate voolikud sobivad otse äratõmbeotsiku külge.



HOIATUS: ALATI tuleb puidu lõikamisel kasutada tolmuemaldusnõuetele vastavat tolmuemaldusseadet. Levinumate tolmuimejate voolikud sobivad otse äratõmbeotsiku külge.

ÜHENDUSSÜSTEEM AIRLOCK – DWV9000 (MÜÜAKSE ERALDI) (JON. 19)

AirLock võimaldab puurimise tolmuemaldussüsteemi ja äratõmbeadeldist kiirelt ja kindlalt ühendada.

1. Veenduge, et AirLocki ühendusosa krae on lahtises asendis. Avamisel ja sulgemisel joondage krae sälgud ja AirLocki ühendusosa, nagu joonisel näidatud.
2. Suruge AirLocki ühendusosa vastu äratõmbeotsikut (y).
3. Pöörake krae lukustusasendisse.

HOOLDAMINE

Teie DEWALTi tööriist on loodud pikaajaliseks kasutamiseks minimaalse hoolduse juures. Et tööriist teid pikka aega korralikult teeniks, tuleb seda nõuetekohaselt hooldada ja korrapäraselt puhastada.



HOIATUS. Vigastusohu vähendamiseks lülitage seade välja ja eemaldage vooluallikast enne lisaseadmete paigaldamist ja eemaldamist, enne seadistuste reguleerimist või remonti. Soovimatul käivitamine võib põhjustada vigastuse.



Määrimine

Tööriist on kasutatud isemäärivaid kuul- ja rulliklaagreid ning määrimine ei ole vajalik. Soovitav on üks kord aastas viia tööriist hoolduskeskusesse, kus see põhjalikult puhastatakse, üle vaadatakse ning tööpead määratakse.



Puhastamine



HOIATUS. Puhuge mustus ja tolm korpusest ja piirete juurest kuiva õhuga välja niipea, kui näete

ventilatsioonivade ümber kogunenud tolmu või mustust. Kandke selle töö tegemisel heakskiidetud kaitseprille ja tolmu maski.

ALUMINE KETTAPIIRE

Alumine kettapiire peab alati pöörlema ja liikuma vabalt täielikult avatud asendist täielikult suletud asendisse. Kontrollige enne lõikamist alati, et piire töötab korralikult, avades piirde täielikult ja lastes sel sulgeda. Kui piire sulgub aeglaselt või mittetäielikult, tuleb seda puhastada või hooldada. Ärge kasutage saagi, kui see õigesti ei funktsioneer. Piirde puhastamiseks kasutage kuiva õhku või pehmet pintslit ning eemaldage piirde teelt ja piirde vedru ümber sinna kogunenud saepuru või praht. Kui see probleemi ei kõrvalda, tuleb tööriist viia volitatud teeninduskeskusesse.



HOIATUS. Ärge kunagi kasutage tööriista mittemetallist osade puhastamiseks lahusteid või muid kemikaale. Kõnealused kemikaalid võivad nõrgendada tööriista neis osades kasutatud materjale. Kasutage vaid veega ja pehmetoimelise seebiga niisutatud lappi. Ärge laske vedelikel sattuda tööriista sisse; ärge kastke tööriista või selle osi vedelikku.

Lõikekettad

Nüri lõikeketas põhjustab lõikamise ebaefektiivsust, mootori ülekoormust, pindude lahtilöömist ning suurendab ka tagasilöögi ohtu. Vahetage ketas välja, kui saagi pole enam lihtne läbi lõike lükata, kui mootori pöörded on kõrged või kui ketas muutub liiga kuumaks. Hoidke käepärast varukettad, et teravad kettad oleksid kiirelt võtta. Nürisid kettaid saab reeglina teritada.

Kettal olevat tahkunud kummi saab eemaldada petrooli, tärpentini või ahjupuhastusvahendiga. Suurt koormust tekitavate materjalide, näiteks rõhkimmutatud ja toore puidu lõikamisel võib kasutada mittenakkuva kattega kettaid.

Lisavarustus



HOIATUS. Muid lisaseadmeid kui DEWALTi poolt pakutavaid ei ole koos selle tootega testitud ja seetõttu võib selliste lisaseadmete kasutamine käesoleva tööriistaga olla ohtlik. Kehavigastuste ohu vähendamiseks võib selle tootega kasutada ainult DEWALT soovitatud lisaseadmeid.

ÄRGE KASUTAGE KOOS SELLE SAEGA VEETOITEGA TARVIKUID.

VAADAKE KARBIIDKATTEGA TERAD ENNE KASUTAMIST VISUAALSELT ÜLE. VAJADUSEL VAHETAGE NEED VÄLJA.

Sobiilike tarvikute kohta teabe saamiseks konsulteerige edasimüüjaga.

Keskkonnakaitse



Lahuskogumine. Seda toodet ei tohi kõrvaldada koos olmejäätmetega.

Kui ühel päeval leiате, et teie DEWALTi toode on muutunud kasutuks või vajab väljavahetamist, ärge visake seda ära koos olmeprügiga. Viige toode vastavasse kogumispunkti.



Jäätmete sorteerimine ja pakkimine aitab meil materjale taaskasutada. Kasutatud materjalide taaskasutamine aitab vältida keskkonna kahjustamist ja vähendab toorainevajadusi.

Kohalikud määrused võivad nõuda koduste elektritööriistade eraldi kogumist prügilatesse või viimist jaemüüjale, kellelt ostate uue toote.

DEWALT pakub võimalust DEWALTi toodete tagasivõtmiseks ja ringlussevõtuks pärast kasutusea lõppu. Selle teenuse kasutamiseks viige toode tagasi volitatud hooldustöökotta, kus see meie nimel tagasi võetakse.

Lähima volitatud hooldustöökoja leidmiseks võite pöörduda DEWALTi kohalikku esindusse, mille aadressi leiате käesolevast kasutusjuhendist. Samuti on DEWALTi volitatud remonditöökodade nimekiri ja müügijärgse teeninduse detailid ning kontaktid leitavad internetis aadressil: **www.2helpU.com**.

165 mm (6–1/2 COL.) DISKINIS PJŪKLAS, DWE550

184 mm (7–1/4 COL.) DISKINIS PJŪKLAS, DWE560

Sveikiname!

Jūs pasirinkote „DEWALT“ įrankį. Dėl ilgametės patirties, kruopštaus patobulinimo ir atsinaujinimo „DEWALT“ bendrovė yra viena iš patikimiausių profesionalių elektros įrankių vartotojų partnerių.

Techniniai duomenys

		DWE550	DWE560
Įtampa	V_{AC}	230	230
JK ir Airijos vartotojams	V_{AC}	230/115	230/115
Tipas		1	1
Galios įvestis	W	1200	1350
Greitis įrankiui veikiant			
be apkrovos	min^{-1}	5500	5500
Disko skersmuo	mm	165	184
Maksimalus pjūvio gylis esant			
90° kampui	mm	55	65
45° kampui	mm	35	42
Disko vidinės skylės skersmuo	mm	20	16
Įstrižo kampo reguliavimas		48°	48°
Svoris	kg	3,60	3,66

L_{pa} (garso slėgis)	dB(A)	85	85
K_{pa} (garso slėgio paklaida)	dB(A)	2,5	2,5
L_{ma} (garso galia)	dB(A)	96	96
K_{ma} (garso galios paklaida)	dB(A)	2,5	2,5

Bendras vibracijos dydis (triciašo vektorius suma) nustatytas pagal EN 60745:

Vibracijos emisijos vertė a_h			
$a_{h,W} =$	m/s^2	< 2,5	< 2,5
Paklaida K =	m/s^2	1,5	1,5

Šiame informaciniame lapelyje nurodyta keliami vibracija nustatyta atsižvelgiant į standartinį bandymo metodą, pateiktą EN 60745, todėl ją galima palyginti su kitų elektrinių įrankių keliami vibracija. Nurodyta keliami vibracija taip pat gali būti naudojama preliminariam vibracijos poveikiui įvertinti.



ĮSPĖJIMAS! Nurodytoji vibracija kyla naudojant įrankį pagrindiniams numatytiems darbams. Tačiau, jei šiuo įrankiu atliekami kiti darbai, naudojant kitus priedus arba prastai prižiūrimus priedus, vibracijos emisija gali skirtis.

Dėl to gali žymiai padidėti vibracijos poveikis per visą darbo laiką.

Vertinant vibracijos poveikio lygį per tam tikrą darbo laikotarpį, reikia atsižvelgti ne tik į laiką, kai įrankis veikia, bet ir į tą laiką, kai įrankis yra išjungtas ir į laiką, kai jis veikia parengties režimu. Dėl to gali žymiai sumažėti vibracijos poveikis per visą darbo laiką.

Imkitės papildomų saugos priemonių, kad apsisaugotumėte nuo vibracijos poveikio, pavyzdžiui: techniškai prižiūrėkite įrankį ir jo priedus, laikykite rankas šiltais, planuokite darbą.

Saugikliai

Europos vartotojams

230 V įrankiai 10 amperų elektros tinkle

JK ir Airijos vartotojams

230 V įrankiai 13 amperų elektros kištukuose

Apibrėžtys: Saugos nurodymai

Toliau pateiktos apibrėžtys apibūdina kiekvieno žodinio signalo griežtumą. Prašome perskaityti šį vadovą ir atkreipti dėmesį į šiuos simbolius.



PAVOJUS: nurodo tiesioginę pavojingą situaciją, kurios neišvengę, **žūsitate arba sunkiai susižalosite.**



ĮSPĖJIMAS! nurodo potencialią pavojingą situaciją, kurios neišvengus **galima sunkiai ar net mirtinai susižaloti.**



DĖMESIO: nurodo potencialią pavojingą situaciją, kurios neišvengus **galima nesunkiai ar vidutiniškai susižaloti.**

PASTABA: nurodo praktiką, **nesusijusią su susižeidimu, kuri gali padaryti žalos turtui.**



Reiškia elektros smūgio pavojų.



Reiškia gaisro pavojų.

EB atitikties deklaracija

MAŠINŲ DIREKTYVA



DWE550, DWE560

„DEWALT“ pareiškia, kad **techninių duomenų** skyriuje aprašyti gaminiai yra sukurti laikantis toliau nurodytų reikalavimų ir standartų: 2006/42/EB, EN 60745-1, EN 60745-2-5

Šie gaminiai taip pat atitinka Direktyvas 2004/108/EB ir 2011/65/EB. Dėl papildomos informacijos prašome kreiptis į „DEWALT“ atstovą toliau nurodytu adresu arba žiūrėkite į vadovo pabaigoje pateiktą informaciją.

Toliau pasirašęs asmuo yra atsakingas už techninio dokumento sukūrimą ir pateikia šią deklaraciją „DEWALT“ vardu.

Horst Grossmann
Gaminų projektavimo ir tobulinimo
viceprezidentas
DEWALT, Richard-Klinger-Strasse 11,
D-65510, Idstein, Germany (Vokietija)
2012-08-20



ISPĖJIMAS: Norėdami sumažinti susižeidimo pavojų, perskaitykite šią instrukciją.

Bendrieji įspėjimai darbui su elektriniais įrankiais

ISPĖJIMAS! Perskaitykite visus saugos įspėjimus ir visus nurodymus. Jei bus nesilaikoma toliau pateiktų įspėjimų ir nurodymų, gali kilti elektros smūgio, gaisro ir (arba) sunkaus sužeidimo pavojus.

IŠSAUGOKITE VISUS ĮSPĖJIMUS IR NURODYMUS ATEIČIAI

Sąvoka „elektrinis įrankis“ pateiktuose įspėjimuose reiškia į maitinimo tinklą jungiamą (laidinį) elektrinį įrankį arba akumuliatoriaus maitinamą (belaidį) elektrinį įrankį.

1) DARBO VIETOS SAUGA

- a) **Darbo vieta turi būti švari ir gerai apšviesta.** Užgriozdintos ir tamsios vietos dažnai yra nelaimingų atsitikimų priežastimi.

- b) **Elektrinių įrankių nenaudokite sprogoje aplinkoje, pavyzdžiui ten, kur yra degių skysčių, dujų arba dulkių.** Elektriniai įrankiai sukelia kibirkštis, nuo kurių gali užsidegti dulkės arba garai.
- c) **Dirbdami su elektriniu įrankiu neleiskite artyn vaikų ir pašalinių asmenų.** Jie gali blaškyti dėmesį ir dėl to galite nesuvaldyti įrankio.

2) ELEKTROS SAUGA

- a) **Elektrinių įrankių kištukai privalo atitikti elektros lizdus. Niekada niekaip nemodifikuokite kištuko. Su žemintais elektriniais įrankiais niekada nenaudokite jokių adapterių.** Nepakeisti, originalūs kištukai ir juos atitinkantys elektros lizdai sumažins elektros smūgio pavojų.
- b) **Stenkitės nesiliesti kūnu prie žemintų paviršių, pavyzdžiui, vamzdžių, radiatorių, viryklių ir šaldytuvų.** Jei jūsų kūnas būtų žemintas, elektros smūgio pavojus padidėtų.
- c) **Nedirbkite su šiuo įrankiu lietuje arba esant drėgnoms oro sąlygoms.** Į elektrinį įrankį patekęs vanduo padidina elektros smūgio pavojų.
- d) **Atsargiai elkitės su elektros laidu. Niekada nenaudokite laido elektriniam įrankiui nešti, jam ar kištukui traukti. Saugokite laidą nuo karščio, tepalo, aštrių kraštų arba judančių dalių.** Pažeisti arba susinarpioję laidai padidina elektros smūgio pavojų.
- e) **Dirbdami su elektriniu įrankiu lauke, naudokite darbui lauke tinkamą ilginimo laidą.** Naudojant darbui lauke tinkamą laidą, sumažėja elektros smūgio pavojus.
- f) **Jeigu elektrinį įrankį neišvengiamai reikia naudoti drėgnoje aplinkoje, naudokite maitinimo šaltinį, apsaugotą liekamosios elektros srovės prietaisu (RCD).** RCD naudojimas sumažina elektros smūgio pavojų.

3) ASMENINĖ SAUGA

- a) **Būkite budrus, žiūrėkite ką darote ir vadovaukitės sveika nuovoka, kai dirbate su elektriniu įrankiu. Nenaudokite elektrinio įrankio būdami pavargę arba veikiami narkotikų, alkoholio arba vaistų.** Dirbant su elektriniu įrankiu užtenka vienos neatidumo akimirkos ir galima sunkiai susižeisti.
- b) **Dėvėkite asmeninės saugos įrangą. Visada naudokite akių apsaugos priemones.** Apsauginės priemonės, pavyzdžiui, respiratorius, apsauginiai

batai neslidžiais padais, šalmas ar ausų apsaugos, naudojamos atitinkamomis sąlygomis, sumažina susižeidimo pavojų.

- c) **Būkite atsargūs, kad netyčia neįjungtumėte įrankio. Prieš įjungdami įrankį į elektros tinklą ir (arba) įdėdami akumuliatorių bloką, prieš paimdami ar nešdami įrankį, visuomet patikrinkite, ar išjungtas jo jungiklis.** Nešant elektrinius įrankius uždėjęs pirštą ant jų jungiklio arba įjungiant įrankius į elektros tinklą, kai jų jungikliai yra įjungti, įvyksta nelaimingų atsitikimų.
- d) **Prieš įjungdami elektrinį įrankį, pašalinkite nuo jo visus reguliavimo raktus ar veržliarakčius.** Neištraukę veržliarakčio iš besisukančios elektros įrankio dalies rizikuojate susižeisti.
- e) **Nepersisverkite. Visuomet tvirtai stovėkite ant žemės, išlaikykite pusiausvyrą.** Taip galėsite lengviau suvaldyti elektrinį įrankį netikėtose situacijose.
- f) **Dėvėkite tinkamą aprangą. Nedėvėkite laisvų rūbų arba laisvai kabančių papuošalų. Plaukus, aprangą ir pirštines laikykite atokiau nuo judančių dalių.** Judamosios dalys gali įtraukti laisvus drabužius, papuošalus ar ilgus plaukus.
- g) **Jei yra įrenginių, skirtų prijungti dulkių trauktuvus ir dulkių surinkimo prietaisus, būtinai juos prijunkite ir tinkamai naudokite.** Naudojant dulkių surinkimo įrenginius, galima sumažinti su dulkelėmis susijusius pavojus.

4) ELEKTRINIŲ ĮRANKIŲ NAUDOJIMAS IR PRIEŽIŪRA

- a) **Elektros įrankio negalima apkrauti per dideliu darbo krūviu. Darbui atlikti naudokite tinkamą įrankį.** Tinkamu elektriniu įrankiu geriau ir saugiau atliksite darbą tokiu greičiu, kuriam jis yra numatytas.
- b) **Nenaudokite elektrinio įrankio, jeigu jo jungiklis jo neįjungia arba neišjungia.** Bet kuris elektrinis įrankis, kurio negalima valdyti jungikliu, yra pavojingas – jį privaloma pataisyti.
- c) **Prieš atlikdami bet kokius reguliavimo, priedų pakeitimo arba paruošimo saugojimui darbus, atjunkite šį elektrinį įrankį nuo energijos šaltinio ir/arba ištraukite akumuliatoriaus kasetę.** Tokios apsauginės priemonės sumažina pavojų netyčia įjungti elektrinį įrankį.
- d) **Tuščiąja eiga veikiančių elektrinį įrankį laikykite vaikams nepasiekiamoje vietoje,**

ir neleiskite jo naudoti su šiuo elektriniu įrankiu arba šiomis instrukcijomis nesusipažinusiems asmenims.

Naudojami ne kvalifikuotų vartotojų, elektriniai įrankiai yra pavojingi.

- e) **Rūpestingai prižiūrėkite elektrinius įrankius. Patikrinkite, ar gerai sulgyvuota ir ar nesukimba judančios dalys, ar dalys nesulūžę ir visas kitas būsenas, kurios gali turėti įtakos elektrinio įrankio naudojimui. Jeigu elektrinis įrankis sugadintas, prieš naudojant jį reikia pataisyti.** Daugelis nelaimingų atsitikimų nutinka dėl prastai prižiūrimų elektrinių įrankių.
- f) **Pjovimo įrankiai turi būti aštrūs ir švarūs.** Tinkamai techniškai prižiūrimi pjovimo įrankiai aštriais pjovimo galais mažiau strigs, juos bus lengviau valdyti.
- g) **Naudokite šį elektrinį įrankį, jo priedus, keičiamąsias dalis ir pan. pagal šią instrukciją ir atsižvelgdami į darbo sąlygas bei darbą, kurį reikia atlikti.** Naudojant elektrinį įrankį kitiems darbams nei numatytiems atlikti, gali susidaryti pavojingų situacijų.

5) TECHNINĖ PRIEŽIŪRA

- a) **Šį elektrinį įrankį privalo techniškai prižiūrėti kvalifikuotas specialistas, naudodamas originalias keičiamąsias dalis.** Taip užtikrinsite saugų elektros įrankio darbą.

PAPILDOMOS SPECIALIOS DISKINIŲ PJŪKLŲ NAUDOJIMO SAUGOS TAISYKLĖS

Saugos instrukcija visiems pjūklams

- a) **⚠ PAVOJUS: Nekiškite rankų į pjovimo zoną, laikykite jas atokiai nuo pjovimo disko. Antrąją ranką laikykite ant pagalbinės rankenos arba variklio korpuso.** Laikydami pjūklą abejomis rankomis, negalėsite įsipjauti į disko ašmenis.
- b) **Nesiekite ko nors paimti po ruošiniu.** Apsauginis gaubtas negali apsaugoti jūsų nuo pjovimo disko po ruošiniu.
- c) **Pareguliuokite pjovimo gylių pagal ruošinio storį.** Iš po ruošinio turi matytis mažiau nei vienas pjovimo disko dantukas.
- d) **Niekada nelaikykite pjaunamos dalies rankomis arba tarp kojų. Įtvirtinkite ruošinį ant nejudamo paviršiaus. Labai svarbu**

tinkamai laikyti ruošinį, kad būtų maksimaliai apsaugotas kūnas, kad diskas neužstrigtų arba nebūtų prarasta kontrolė.

- e) **Atlikdami darbus, kurių metu pjovimo įrankis galėtų prisiliesti prie paslėptų laidų, laikykite elektrinį įrankį tik už izoliuotų paviršių.** Prisilietus prie „gyvo“ laido (laido, kuriuo teka elektros srovė), neizoliuotos metalinės elektrinio įrankio dalys taip pat taps „gyvos“ ir nutrenks operatorių.
- f) **Darydami prapjovimo darbus, visuomet naudokite prapjovos kreiptuvą arba tiesią krašto kreipiamąją.** Taip pjūvis bus tikslesnis ir sumažės galimybė diskui užstrigti.
- g) **Visuomet naudokite diskus su tinkamo dydžio ir formos (rombo arba apvalios formos) skylė užmaiti ant veleno.** Diskai, kurių vidinės angos neatitinka pjūklo montavimo įrangos, veiks ekscentriškai, sukeldami kontrolės praradimą.
- h) **Niekuomet nenaudokite sugadintų arba netinkamų disko poveržlių ar varžtų.** Disko poveržlės ir varžtas yra specialiai skirti šiam pjūklui, kad būtų užtikrintas optimalus šio įrankio darbas ir sauga.

Atatrankos priežastys ir prevenciniai operatoriaus veiksmai jai išvengti

- atatranka – tai staigi reakcija į suspaudimą, užstrigimą ar pjovimo disko išsiderinimą, kuri sukelia nekontroliuojamą pjūklo pakilimą ir atšokimą nuo ruošinio link operatoriaus;
- kai diskas suspaudžiamas arba tvirtai užstringa ruošinyje, diskas užsikerta ir sustoja, o variklio reakcijos jėga staiga atmeta įrankį link arba šalin nuo operatoriaus;
- jeigu diskas pjūvyje sulinksta arba išsiderina, disko galinio krašto dantukai gali įstrigti viršutiniame medienos paviršiuje ir todėl diskas išsprūsta iš įpjovos ir atšoka atgal link operatoriaus.

Atatranka – netinkamo įrankio naudojimo ir (arba) netinkamų darbo tvarkos ar sąlygų padarinys, kurio galima išvengti imantis tinkamų, toliau nurodytų atsargumo priemonių:

- a) **Tvirtai abiem rankomis laikykite pjūklą, rankas laikykite taip, kad galėtumėte atlaikyti atatrankos jėgą.** Jūsų kūnas turi būti bet kurioje disko pusėje, bet ne vienoje linijoje su disku. Atatranka gali priversti pjūklą atšokti atgal, bet, ėmusis tinkamų atsargumo priemonių, operatorius gali suvaldyti atatrankos jėgas.
- b) **Diskui stringant arba kai dėl kokių nors priežasčių pjovimas yra nutraukiamas, atleiskite gaiduką ir laikykite įrankį ruošinyje, nejudindami jo, kol diskas visiškai sustos.** Niekada nebandykite ištraukti pjūklo iš ruošinio arba patraukti pjūklo atgal, kai diskas sukasi, kitaip gali įvykti atatranka. Ištrikite ir imkitės atitaisymo darbų, kad pašalintumėte disko užstrigimo priežastį.
- c) **Iš naujo paleidę pjūklą ruošinyje, dėkite jį prapjovos viduryje ir įsitikinkite, kad pjūklo dantukai neličia ruošinio.** Jeigu diskas yra įstrigęs, vėl paleidus įrankį jis gali iššokti arba gali vėl įvykti atatranka.
- d) **Didelės plokštės paremkite, kad sumažėtų disko įstrigimo ir atatrankos galimybė.** Dideli ruošiniai dažnai linksta nuo savo pačių svorio. Atramas reikia dėti po plokšte netoli pjovimo linijos ir greta plokštės briaunos iš abiejų disko pusių.
- e) **Nenaudokite bukų ar apgadintų diskų.** Neužštrinti ar netinkamai nustatyti diskai pjauna siaurai ir sukelia pernelyg didelę trintį, disko strigimą ir atatranką.
- f) **Prieš atliekant pjūvį, disko gylio ir įstrižo pjovimo reguliavimo fiksavimo svirtys turi būti užtvirtintos ir užfiksuotos.** Jeigu pjaunant reguliavimo nustatymai pasikeičia, diskas gali užstrigti ruošinyje arba gali įvykti atatranka.
- g) **Ypač būkite atsargūs įpjaudami sienas ar kitas aklinas vietas.** Kyšantis diskas gali prapjauti objektus, kurie gali sukelti atatranką.

Apatinio apsauginio gaubto naudojimo instrukcija

- a) **Prieš naudojimą patikrinkite apsauginį gaubtą, ar jis tinkamai uždarytas.** Nedirbkite su pjūkle, jeigu apsauginis gaubtas nejuda laisvai ir neuždengia pjovimo disko. Niekuomet nespaukite ir netvirtinkite apsauginio gaubto, jei atidengtas pjovimo diskas. Jei netyčia numestumėte pjūklą, gali sulinkti apatinis apsauginis gaubtas. Pakelkite apatinį apsauginį gaubtą už atitraukimo rankenėlės ir įsitikinkite, ar jis juda laisvai ir niekur (šonuose ir apačioje) neličia disko ar kokios nors kitos dalies.
- b) **Patikrinkite apsauginio gaubto grąžinimo spyruoklės veikimą ir būklę.** Jeigu apsauginis gaubtas ir spyruoklė veikia netinkamai, prieš naudojimą juos būtina pataisyti. Apatinis apsauginis gaubtas gali

veikti vangiai dėl sugadintų dalių, klįjimų nuosėdų ar susikaupusių nešvarumų.

- c) **Apatinį apsauginį gaubtą reikia atitraukti rankiniu būdu tik darant tokius pjūvius kaip praktikimą ir sudėtingus pjūvius. Kai tik diskas pradeda pjauti medžiagą, pakelkite apatinį apsauginį gaubtą už atitraukimo rankenėles; apatinis apsauginis gaubtas turi būti atlaisvintas. Bet kokio kito pjovimo metu apatinis apsauginis gaubtas turi veikti automatiškai.**
- d) **Prieš padėdami pjūklą ant darbatalio ar grindų, visuomet įsitinkinkite, ar apsauginis gaubtas dengia diską. Neapsaugotas, tuščiąja eiga veikiantis diskas privers pjūklą judėti atgal, pjaudamas visa, kas pasitaikys jo kelyje. Atkreipkite dėmesį, per kiek laiko sustoja diskas atleidus jungiklį.**

Papildomos diskinių pjūklų saugos taisyklės

- **Dėvėkite ausų apsaugas.** Triukšmas gali sukelti klausos praradimą.
- **Dėvėkite apsaugos nuo dulkių kaukę.** Dulkių dalelės gali sukelti kvėpavimo sunkumų ir net pažeisti kvėpavimo organus.
- **Nenaudokite mažesnio ar didesnio skersmens diskų, nei rekomenduojama.** Tinkamus diskų matmenis rasite techninių duomenų skyriuje. Naudokite tik šiame vadove nurodytus diskus, atitinkančius standartą EN 847-1.
- **Niekuomet nenaudokite šlifuojamųjų pjovimo diskų.**
- **Nenaudokite vandens tiekimo priedų.**
- **Naudokite spaustuvus arba kitą praktišką būdą ruošiniui pritvirtinti ir prilaikyti ant stabilios platformos.** Laikant ruošinį ranka arba atrėmus j kūną, jis nėra stabilus, todėl galima prarasti kontrolę.

Kiti pavojai

Naudojant diskinius pjūklus, kyla šie pavojai.

- susižeidimai palietus besisukančias dalis arba įkaitusias įrankio dalis.

Nepaisant atitinkamų saugos nurodymų pritaikymo ir saugos priemonių naudojimo, tam tikrų kitų pavojų išvengti neįmanoma. Kyla šie pavojai:

- klausos pablogėjimas;
- pavojus prispausti pirštus, keičiant priedus;
- pavojai sveikatai, kuriuos sukelia dulkės, kylančios apdirbant betoną ir (arba) mūrą.

Ant įrankio esantys ženklai

Ant įrankio rasite pavaizduotas šias piktogramas:



Prieš naudojimą perskaitykite naudojimo instrukciją.



Naudokite ausų apsaugos priemones.



Dėvėkite akių apsaugas.

DATOS KODO PADĖTIS (1 PAV.)

Datos kodas (z), kuriame nurodyti ir pagaminimo metai, yra pažymėtas ant korpuso.

Pavyzdys:

2012 XX XX
Pagaminimo metai

Pakuotės turinys

Pakuotėje yra:

- 1 165 mm (6–1/2 col.) diskinis pjūklas (DWE550) arba
- 1 184 mm (7–1/4 col.) diskinis pjūklas (DWE560) arba
- 1 diskinio pjūklo diskas
- 1 pjovimo disko veržliaraktis
- 1 lygiagretusis kreiptuvas
- 1 dulkių trauktuvo vamzdis
- 1 naudojimo instrukcija
- 1 brėžinio išklotinė
- Patikrinkite įrankį, dalis arba priedus, ar jie nebuvo apgadinti pristatymo metu.
- Prieš naudojimą skirkite laiko atidžiai perskaityti ir suprasti šį vadovą.

Aprašymas (1 pav.)



ĮSPĖJIMAS! Niekuomet nekeiskite elektrinio įrankio arba kokios nors jo dalies. Galite padaryti žalos turtui arba susižeisti.

- a. gaidukas
- b. pagrindinė rankena
- c. disko fiksatorius
- d. galinis gaubtelis
- e. pagalbinė rankena
- f. įstrižumo reguliavimo rankenėlė
- g. įstrižųjų kampų reguliavimo mechanizmas
- h. pagrindo plokštė
- i. apatinis apsauginis disko gaubtas

- j. disko suspaudimo varžtas
- k. apatinio apsauginio gaubto rankenėlė
- l. viršutinis pjovimo disko apsauginis gaubtas
- m. atlaisvinimo mygtukas

NUMATYTOJI PASKIRTIS

Šie didelio galingumo diskiniai pjūklai skirti profesionaliems medienos pjovimo darbams. Su šiuo pjūkle **nenaudokite** vandens tiekimo priedų. **Nenaudokite** šlifavimo ratų ir diskų. **NENAUDOKITE** esant drėgnoms oro sąlygoms arba šalia degių skysčių ar dujų.

Didelio galingumo pjūklai yra profesionalūs elektriniai įrankiai. **NELEISKITE** vaikams liesti šio įrankio. Jei šį įrankį naudoja nepatyrę operatoriai, juos reikia prižiūrėti.

- Šis įrankis neskirtas naudoti menkesnių fizinių, sensorinių ar protinių gebėjimų asmenims (įskaitant vaikus) arba asmenims, kuriems trūksta patirties ir žinių, nebent juos prižiūrėtų už jų saugumą atsakingas asmuo. Vaikai niekada neturi būti palikti vieni su šiuo įrankiu.

Elektros sauga

Šis elektrinis variklis skirtas tik vieno dydžio įtampai. Visuomet patikrinkite, ar akumuliatoriaus kasetės įtampa atitinka kategorijos plokštelėje nurodytą įtampą.



Remiantis EN 60745 standartu, šis „DEWALT“ įrankis turi dvigubą izoliaciją; todėl įžeminimo laido nereikia.



ISPĖJIMAS: 115 V blokaui turi būti valdomi naudojant negendantį izoliacinį transformatorių su įžeminimo ekranu tarp pagrindinės ir antrinės apvijos.

Jeigu būtų pažeistas maitinimo laidas, jį reikia pakeisti specialiai paruoštu laidu, kurį galima įsigyti „DEWALT“ techninio aptarnavimo centre.

Elektros kištuko keitimas (tik Jungtinės Karalystės ir Airijos vartotojams)

Jeigu reikia sumontuoti naują elektros kištuką:

- Saugiai išmeskite seną elektros kištuką.
- Rudą laidąjunkite prie gyvo elektros kištuko įvado.
- Mėlyną laidąjunkite prie neutralaus elektros kištuko įvado.



ISPĖJIMAS: Prie įžeminimo įvado nieko jungti nereikia.

Vadovaukitės montavimo instrukcija, pateikiama su aukštos kokybės kištukais. Rekomenduojamas saugiklis: 13 A.

Ilginimo laido naudojimas

Prireikus ilginimo laido, naudokite tik sertifikuotą, 3 gyslų ilginimo laidą, kurio galia atitiktų šio įrankio galią (žr. **Techninius duomenis**). Minimalus laido skersmuo – 1,5 mm²; maksimalus laido ilgis – 30 m.

Jeigu naudojate kabelio ritę, visuomet iki galo išvyniokite kabelį.

SURINKIMAS IR REGULIAVIMAS



ISPĖJIMAS: *Norėdami sumažinti susižeidimo pavojų, prieš įrengdami ir nuimdami priedus, prieš reguliuodami arba keisdami nustatymus, arba atlikdami remonto darbus, išjunkite įrenginį ir ištraukite jo kištuką iš elektros lizdo. Bet koks netyčinis įrankio paleidimas gali sužeisti.*

Diskų keitimas

DISKO MONTAVIMAS (1–4 PAV.)



ISPĖJIMAS (TIK DWE550): Iš vienos pusės vidinė jungė yra 20 mm skersmens, o iš kitos – 19 mm skersmens. 19 mm skersmens pusė yra pažymėta 19, o 20 mm skersmens pusė yra pažymėta 20. Pasirinkite teisingą pusę disko, kurį ketinate naudoti, skylės skersmenį. Sumontavus diską netinkama puse, gali kilti pavojinga vibracija.

1. Naudodami apatinio apsauginio gaubto svirtį (k), atitraukite apatinį apsauginį disko gaubtą (i) ir dėkite diską ant pjūklo veleno prie vidinės suspaudimo poveržlės (o), įsitikindami, kad diskas suksis tinkama kryptimi (ant pjovimo disko pažymėta sukimosi krypties rodyklė ir dantukai privalo būti nukreipti ta pačia kryptimi kaip ir ant pjūklo pažymėta sukimosi krypties rodyklė). Nemanyskite, kad tinkamai sumontavus diską, ant jo esantis užrašas visada bus nukreiptas į jus. Atitraukdami apatinį apsauginį disko gaubtą diskui montuoti, patikrinkite disko apatinio apsauginio gaubto būklę ir veikimą, kad įsitikintumėte, ar jis tinkamai veikia. Būtinai patikrinkite, ar jis juda nevaržomai ir neliečia disko arba kokios nors kitos dalies, pjaunant bet kokių kampu ir pasirinkus bet kokį pjovimo gylį.

2. Dėkite ant pjūklo veleno išorinę suspaudimo poveržlę (n) dideliu plokščiu paviršiumi disko link, o ant išorinės suspaudimo poveržlės esančiu užrašu – savęs link.
3. Ranka užsukite disko suspaudimo varžtą (j) ant pjūklo veleno (varžtas turi dešininę sriegį ir jį reikia priveržti sukant pagal laikrodžio rodyklę).
4. Nuspaudę disko fiksatorių (c), sukite pjūklo veleną disko veržliarakčiu tol, kol disko fiksatorius užsifikuos ir diskas nebesisuks.
5. Disko veržliarakčiu tvirtai priveržkite disko suspaudimo varžtą.

PASTABA: Niekada neužfiksukite disko fiksatoriaus pjūklui veikiant ir nenaudokite jo įrankiui stabdyti. Niekada neįjunkite pjūklo, kai disko fiksatorius yra užfiksutas. Antraip galite smarkiai sugadinti pjūklą.

DISKO KEITIMAS (2–4 PAV.)

1. Norėdami atsukti disko suspaudimo varžtą (j), nuspauskite disko fiksatorių (c) ir sukite pjūklo veleną disko veržliarakčiu (s) tol, kol disko fiksatorius užsifikuos ir diskas nebesisuks. Užfiksavę diską, disko veržliarakčiu sukite disko suspaudimo varžtą prieš laikrodžio rodyklę (varžtas turi dešininę sriegį ir jį reikia atsukti sukant prieš laikrodžio rodyklę).
2. Išsukite disko suspaudimo varžtą (j) ir nuimkite tik išorinę suspaudimo poveržlę (n). Nuimkite seną diską.
3. Nuvalykite drožles, kurių gali būti prisikaupę apsauginiame gaubte arba ties suspaudimo poveržle ir patikrinkite disko apatinio apsauginio gaubto būklę bei veikimą kaip nurodyta pirmiau. Šios vietos tepalu netepkite.
4. Visada naudokite tinkamo dydžio (skersmens) diskus, turinčius tinkamo dydžio ir formos centrines skylės, skirtas montavimui ant pjūklo veleno. Visada įsitinkinkite, ar ant pjovimo disko pažymėtas maksimalus rekomenduojamas greitis (aps./min) atitinka arba viršija pjūklo sukimosi greitį (aps./min).
5. Atlikite skyriuje **Disko montavimas** aprašytus 1–5 veiksmus, įsitikindami, kad diskas suksis tinkama kryptimi.

APATINIS APSAUGINIS DISKO GAUBTAS



ISPĖJIMAS: Apatinis apsauginis disko gaubtas atlieka apsauginę funkciją ir mažina sunkaus susižalojimo pavojų. Niekada nenaudokite pjūklo, jeigu apsauginis gaubtas yra pamestas, apgadintas, netinkamai sumontuotas arba netinkamai veikia. Nemanykite, kad apatinis

apsauginis disko gaubtas užtikrins jūsų saugumą visomis aplinkybėmis. Jūsų saugumas priklauso nuo toliau išvardytų visų įspėjimų ir perspėjimų, o taip pat tinkamo pjūklo veikimo. Prieš naudojimą patikrinkite apsauginį gaubtą, ar jis tinkamai uždarytas. Jeigu disko apatinio apsauginio gaubto nėra arba jis veikia netinkamai, pjūklą privaloma suremontuoti ir tik tada naudoti. Norint užtikrinti gaminio saugumą ir patikimumą, remonto, techninės priežiūros ir reguliavimo darbus privalo atlikti įgaliotasis techninės priežiūros centras arba kita kvalifikuota techninės priežiūros įmonė; visada privaloma naudoti identiškas atsargines dalis.

APATINIO APSAUGINIO DISKO GAUBTO TIKRINIMAS (1 PAV.)

1. Išjunkite įrankį ir atjunkite jį nuo elektros šaltinio.
2. Pasukite apatinio apsauginio gaubto svirtį (1 pav., k), kad apsauginis gaubtas visiškai atsidarytų.
3. Atleiskite svirtį (k) ir stebėkite, ar apsauginis gaubtas (i) visiškai užsidaro.

Įrankis privalo būti suremontuotas kvalifikuotame techninės priežiūros centre, jeigu jo apsauginis gaubtas:

- nevisiškai užsidaro;
- juda su pertrūkiais arba lėtai; arba
- liečia diską arba kokią nors kitą pjūklo dalį, esant bet kokiam pjovimo kampui ir gyliui.

Pjovimo gylio reguliavimas (5–7 pav.)

1. Pakelkite gylio reguliavimo svirtį (p), kad ji būtų atlaisvinta.
2. Norėdami nustatyti tinkamą pjovimo gylių, sutapdinkite ant lygio reguliavimo juostos esančią įrantą (q) su žyme, pažymėta ant disko viršutinio apsauginio gaubto (l).
3. Priveržkite gylio reguliavimo svirtį.
4. Norėdami pjauti veiksmingiausiai, naudokite pjovimo diską karbido galiukais ir nustatykite tokį gylių, kad po medienos ruošiniu išsikištų maždaug pusė dantuko.
5. Tinkamo pjovimo gylio tikrinimo būdas pavaizduotas 7 pav. Dėkite ruošinį, kurį planuojate pjauti, išilgai disko šono kaip parodyta paveikslėlyje ir pažiūrėkite, kiek dantukas išsikiša iš po ruošinio.

Įstrižųjų kampų reguliavimas (8 pav.)

Įstrižųjų kampų reguliavimo mechanizmą galima nustatyti 0°–48° ribose.

1. Pasukite įstrižumo reguliavimo rankenėlę (f), kad ji būtų atlaisvinta.
2. Pakreipkite apatinę plokštę ties norimo kampo žyma, esančia ant sukamojo laikiklio (u).
3. Užveržkite įstrižumo reguliavimo rankenėlę, ją pasukdami.

Prapjovos indikatorius (9 pav.)

Priekiniame pjūklo pagrinde yra prapjovos indikatorius (t), naudojamas atliekant vertikaliuosius ir įstrižuosius pjūvius. Šis indikatorius leidžia kreipti pjūklą išilgai pjovimo linijos, pažymėtos pieštuku ant pjaunamo ruošinio. Indikatorius sutapdinamas su kairiuoju (vidiniu) pjovimo disko šonu, todėl judančiu disku anga arba „prapjovos“ pjūvis atliekamas indikatoriaus dešinėje. Ant pagrindo plokštės esančios įrantos rodo 0° ir 45° kampus.

Laido apsaugos reguliavimas (10 pav.)

Reguliuojama laido apsauga (v) leidžia nustatyti laidą vertikaliai arba lygiagrečiai disko atžvilgiu. Jis pristatomas nustatytas vertikaloje padėtyje.

LYGIAGREČIOSIOS LAIDO PADĖTIES NUSTATYMAS (10A PAV.)

1. Paspauskite laido apsaugą (v) kaip parodyta rodykle.
2. Sukite laido apsaugą pagal laikrodžio rodyklę, nustatydami ją į lygiagrečią padėtį.

VERTIKALIOSIOS LAIDOPADĖTIES NUSTATYMAS (10B PAV.)

1. Paspauskite laido apsaugą (v) kaip parodyta rodykle.
2. Sukite laido apsaugą prieš laikrodžio rodyklę, nustatydami ją vertikalią padėtį.

Lygiagrečiojo kreiptuvo montavimas ir reguliavimas (11 pav.)

Lygiagretusis kreiptuvas (w) naudojamas pjauti lygiagrečiai ruošinio kraštui.

MONTAVIMAS

1. Įkiškite lygiagrečiojo kreiptuvo reguliavimo rankenėlę (x) į angą (aa) kaip parodyta 11 pav., neužverždami rankenėlės, kad galima būtų prakišti lygiagretųjį kreiptuvą.

2. Įkiškite lygiagretųjį kreiptuvą (w) į pagrindo plokštę (h) kaip pavaizduota 11 pav.
3. Priveržkite lygiagrečiojo kreiptuvo reguliavimo rankenėlę (x).

REGULIAVIMAS

1. Atlaisvinkite kreiptuvo reguliavimo rankenėlę (x) ir nustatykite lygiagretųjį kreiptuvą (w) ties norimu pločiu. Nustatymą galima matyti lygiagrečiojo kreiptuvo skalėje.
2. Priveržkite kreiptuvo reguliavimo rankenėlę (x).

Dulkių ištraukimo vamzdžio montavimas (1, 5, 12 pav.)

Diskinis pjūklas DWE550/DWE560 pateikiamas su dulkių ištraukimo vamzdžiu.

DULKIŲ IŠTRAUKIMO VAMZDŽIO MONTAVIMAS (12 PAV.)

1. Atlaisvinkite gylio reguliavimo svirtį (5 pav., p).
2. Nuleiskite pagrindo plokštę (1 pav., h) į žemiausią padėtį.
3. Sutapdinkite dulkių ištraukimo vamzdžio (y) puses virš disko viršutinio apsauginio gaubto (l) kaip pavaizduota.
4. Įkiškite ir tvirtai užsukite varžtus.

Prieš pradėdami darbą

- Įsitinkinkite, kad tinkamai sumontuoti apsauginiai gaubtai. Disko apsauginis gaubtas turi būti uždarytas.
- Įsitinkinkite, kad pjovimo diskas sukasi ant pjūklo pažymėta kryptimi.
- Nenaudokite per daug susidėvėjusių pjovimo diskų.

NAUDOJIMAS

Naudojimo instrukcija



ĮSPĖJIMAS: Visuomet laikykitės saugos nurodymų ir taisyklių.



ĮSPĖJIMAS: Norėdami sumažinti susižeidimo pavojų, prieš įrengdami ir nuimdami priedus, prieš reguliuodami arba keisdami nustatymus, arba atlikdami remonto darbus, išjunkite įrenginį ir ištraukite jo kištuką iš elektros lizdo. Bet koks netyčinis įrankio paleidimas gali sužeisti.

Tinkama rankų padėtis (13 pav.)



ISPĖJIMAS: norėdami sumažinti sunkaus susižeidimo pavojų, **VISUOMET** laikykite rankas tinkamoje padėtyje.



ISPĖJIMAS: Norėdami sumažinti sunkaus susižeidimo pavojų, **VISUOMET** tvirtai laikykite įrankį, kad atlaikytumėte staigią reakciją.

Tinkama rankų padėtis: viena ranka turi būti ant pagrindinės rankenos (b), o kita ranka – ant pagalbinės rankenos (e).

Ijungimas ir išjungimas (1 pav.)

Saugumo sumetimais, šio įrankio gaidukas (a) įrengtas su atlaisvinimo mygtuku (m).

Spauskite išjungimo mygtuką, jei norite išjungti įrankį.

Norėdami įjungti įrankį, spauskite gaiduką (a). Atleidus gaiduką, išjungimo mygtukas suaktyvinamas automatiškai, kad netyčia neįjungtumėte aparato.

PASTABA: Neįjunkite ir neišjunkite įrankio, kai peiliai liečia ruošinį arba kitas medžiagas.

Ruošinio atrama (14–17 pav.)



ISPĖJIMAS: Norėdami sumažinti pavojų sunkiai susižeisti, tinkamai atremkite ruošinį ir tvirtai laikykite pjūklą, kad jį suvaldytumėte.

14 ir 16 pavaizduota tinkama pjovimo padėtis. 15 ir 17 pavaizduota nesaugi pjovimo padėtis. Rankas reikia laikyti atokiai nuo pjovimo vietos ir maitinimo laidas turi būti nutiestas atokiai nuo pjovimo vietos, kad jis nebūtų įtrauktas arba neužsikabintų už ruošinio.

Norėdami išvengti atatrancos, plokštę arba lentą VISADA atremkite ŠALIA pjūvio (14 ir 16 pav.). NEATREMKITE plokštės arba lentos toli nuo pjūvio (15 ir 147 pav.). Naudodami pjūklą, laidą visada nutieskite atokiai nuo pjovimo vietos ir saugokite jį, kad jis neužsikabintų už ruošinio.

PRIEŠ ATLIKdami BET KOKIUS REGULIAVIMO DARBUS, VISADA ATJUNKITE PJŪKLĄ! Dėkite ruošinį į „gerąją“ pusę – ta, kurios išvaizda yra svarbesnė – žemyn. Pjūklas pjauna aukštyn, todėl pjaunant ruošinį, atplaišos bus toje ruošinio pusėje, kuri yra nukreipta aukštyn.

Pjovimui



ISPĖJIMAS: Niekada nebandykite naudoti įrankio, atrėmę jį ruošinį apverstai ir stumdami ruošinį įrankio link. Visada tvirtai įtvirtinkite ruošinį ir stumkite įrankį jo link, tvirtai laikydami įrankį abejomis rankomis kaip pavaizduota 16 pav.

Platesnę pjūklo apatinės plokštės dalį dėkite ant tos ruošinio dalies, kuri yra tvirtai paremta, o ne ant tos dalies, kuri atliks pjūvį nukris. 16 pav. pateiktuose pavyzdžiuose parodytas TINKAMAS būdas nupjauti lentos galą. Visada įtvirtinkite ruošinį. Nebandykite trumpų ruošinių laikyti rankomis! Nepamirškite paremti gembių ir nusvirusių ruošinių. Pjaudami medžiagą iš apačios, būkite labai atsargūs.

Prieš diskui paliečiant medžiagą ir pjaunant, palaukite, kol pjūklas ims veikti maksimaliu greičiu. Pradėjęs pjauti, kai diskas yra atremtas į ruošinį arba įstūmus diską į prapjovą, gali įvykti atatranka. Stumkite pjūklą pirmyn tokiu greičiu, kad diskas pjautų lengvai, be jokių pastangų. Pjūklas gali pjauti nevienodai net tą patį vieną ruošinį, nes jame gali būti šakotų arba drėgnų vietų, kurios ženkliai padidina pjūklo apkrovą. Tokiu atveju pjūklą stumkite lėčiau, bet pakankamai stipriai, kad ženkliai nesumažėtų darbo greitis. Stumiant pjūklą jėga, pjūviai gali būti grubūs, netikslūs, gali įvykti atatranka ir perkaisti variklis. Jeigu nukryptumėte nuo pjovimo linijos, nebandykite jėga sugrąžinti disko į tinkamą pjovimo liniją. Atleiskite gaiduką ir palaukite, kol diskas visiškai sustos. Tada galite ištraukti pjūklą, patikrinti iš naujo ir pradėti naują pjūvį, šiek tiek į šoną nuo netikslaus pjūvio. Bet kuriuo atveju, ištraukite pjūklą, jeigu pjūvį reikia pakoreguoti. Bandant koreguoti pjūvyje jėga, pjūklas gali išsijungti ir sukelti atatranką.

JEIGU PJŪKLAS IŠSIJUNGŲ, ATLEISKITE GAIDUKĄ IR TRAUKITE PJŪKLĄ ATGAL, KOL JIS IŠSILAISVINS. PRIEŠ PRADĖdami PJAUTI, ĮSITIKINKITE, AR PJŪKLAS YRA TIESIAI PJŪVYJE IR NELIEČIA PJŪVIO KRAŠTO.

Pabaigę pjauti, atleiskite gaiduką, palaukite, kol diskas visiškai sustos ir tik tada pakelkite pjūklą nuo ruošinio. Keliant pjūklą, spyruokle įtemptas teleskopinis apsauginis gaubtas automatiškai užsidengs po disku. Atminkite, kad iki tol diskas bus neapsaugotas. Niekada jokiais būdais neikiškite rankų po ruošiniu. Kai teleskopinį apsauginį gaubtą reikia atitraukti rankiniu būdu (pavyzdžiui, atliekant aklinuosius pjūvius), visada naudokite atitraukimo svirtį.

PASTABA: pjaudami siauras juostas, būkite atsargūs, kad mažos nupjautos dalys neužsikabintų apatinio apsauginio gaubto viduje.

PRAPJOVIMAS

Prapjovimas – tai platesnių plokščių supjaustymo į siauresnes juostas, procesas, pjaunant pluoštą išilgai. Prapjauti rankiniu būdu gana sunku, todėl rekomenduojama naudoti „DEWALT“ lygiagretųjį kreiptuvą (11 pav., w).

ĮLEIDŽIAMIEJI PJŪVIAI (18 PAV.)



ISPĖJIMAS: Niekada nepirikiškite apsauginio gaubto, kad jis liktų pakeltas. Atlikdami aklinočius pjūvius, niekada netraukite pjūklo atgal. Antraip pjūklas pakils iš ruošinio ir sunkiai sužeisti.

Aklinieji pjūviai – tai tokie pjūviai, kurie yra atliekami grindyse, sienose arba kituose plokščiuose paviršiuose.

1. Pareguliuokite pjūklo apatinę plokštę, kad diskas pjautų norimame gylyje.
2. Pakreipkite pjūklą pirmyn ir atremkite apatinės plokštės priekį į ruošinį, kurį pjausite.
3. Naudokite apatinio apsauginio disko gaubto svirtį, atitraukite apatinį apsauginį disko gaubtą – jis pakils. Leiskite apatinės plokštės galinę dalį žemyn, kol disko dantukai beveik lies pjovimo liniją.
4. Atleiskite disko apsauginį gaubtą (jis, palietęs ruošinį, užsifiksuos ir galės laisvai atsidaryti pradėjus pjauti). Patraukite ranką nuo apsauginio gaubto svirties ir tvirtai suimkite už pagalbinės rankenos (e) kaip pavaizduota 18 pav. Kūnas ir rankos turi būti tokioje padėtyje, kad galėtumėte atlaikyti galimą atitrąką.
5. Prieš įjungdami pjūklą, įsitinkinkite, ar diskas neliečia pjovimo paviršiaus.
6. Įjunkite variklį ir palaipsniui leiskite pjūklą žemyn, kol jo apatinė plokštė atsirems į pjautiną ruošinį. Stumkite pjūklą išilgai pjovimo linijos, kol pabaigsite pjūvį.
7. Atleiskite gaiduką ir palaukite, kol diskas visiškai sustos – tik tada ištraukite diską iš ruošinio.
8. Atlikite pirmiau aprašytus veiksmus, atlikdami kiekvieną naują pjūvį.



Dulkių ištraukimas (19 pav.)



ISPĖJIMAS: pavojus įkvėpti dulkių. Norėdami sumažinti pavojų susižeisti, VISADA dėvėkite apsaugą nuo dulkių.

Su šiuo įrankiu pateikiamas dulkių ištraukimo vamzdis (y).

Dulkių ištraukimo angai tiks dažniausiai naudojamų siurblių žarnos, kurias reikia kišti tiesiai į ištraukimo angą.



ISPĖJIMAS: VISADA naudokite dulkių trauktuvą, pagamintą atsizvelgiant į buitinių prietaisų direktyvas dėl dulkių emisijos pjaunant medienos dirbinius. Daugelis įprastų siurblių vakuumo žarnų tiks sumontuoti ant dulkių ištraukimo angos.

„AIRLOCK“ JUNGTIES SISTEMA – DWV9000 (ISIGYJAMA ATSKIRAI) (19 PAV.)

„AirLock“ leidžia greitai ir saugiai sujungti gręžimo metu kylančių dulkių ištraukimo sistemą ir dulkių trauktuvą.

1. Užtikrinkite, kad „AirLock“ jungties žiedas būtų atlaisvinimo padėtyje. Sutapdinkite ant žiedo ir „AirLock“ jungties esančias įrantas kaip pavaizduota, norėdami užfiksuoti ir atlaisvinti.
2. Užspausite „AirLock“ jungtį ant dulkių ištraukimo vamzdžio (y).
3. Pasukite žiedą į fiksavimo padėtį.

TECHNINĖ PRIEŽIŪRA

Šis „DEWALT“ elektrinis įrankis skirtas ilgalaikiam darbui, prireikiant minimalios techninės priežiūros. Įrankis tarnaus kokybiškai ir ilgai, jei jį tinkamai prižiūrėsite ir reguliariai valysite.



ISPĖJIMAS: Norėdami sumažinti susižeidimo pavojų, prieš įrengdami ir nuimdami priedus, prieš reguliuodami arba keisdami nustatymus, arba atlikdami remonto darbus, išjunkite įrenginį ir ištraukite jo kištuką iš elektros lizdo. Bet koks netyčinis įrankio paleidimas gali sužeisti.



Tepimas

Įrankyje naudojamas savaiminio tepimo guolis ir rutuliai guoliai; jokių detalių papildomai tepti nereikia. Visgi rekomenduojama kartą per metus atiduoti arba išsiųsti įrankį į techninės priežiūros centrą, kad jis būtų kruopščiai išvalytas, patikrintas ir patepta jo pavarų dėžė.



Valymas



ISPĖJIMAS: Kai tik pastebėsite, kad pagrindiniame korpuse arba apsauginio gaubto vietoje susikaupė purvo ir dulkių, išpūskite juos sausu oru. Atlikdami šį darbą dėvėkite aprobuotas akių apsaugas ir respiratorius.

APATINIS APSAUGINIS GAUBTAS

Apatinis apsauginis disko gaubtas visada turi laisvai sukstis, iki galo užsidaryti ir atsidaryti. Prieš pradėdami pjauti, visada patikrinkite, ar jis tinkamai veikia, iki galo jį atidarydami ir paleisdami, kad užsidarytų. Jeigu apsauginis gaubtas užsidaro lėtai arba ne iki galo, jį reikia išvalyti arba pataisyti. Nenaudokite pjūklo, kol jis tinkamai neveiks. Norėdami išvalyti apsauginį gaubtą, naudokite sausą suspaustą orą arba minkštą šepetėlį, kad iš apsauginio gaubto judėjimo vietos ir aplink apsauginio gaubto spyruoklę pašalintumėte visas susikaupusias pjuvenas arba purvą. Jeigu tai nepadėtų, apsauginį gaubtą privaloma pataisyti įgaliojajame techninės priežiūros centre.



ISPĖJIMAS: Nmetaliniių įrankio dalių niekada nevalykite tirpikliais arba kitomis stipriomis cheminėmis medžiagomis. Šie chemikalai gali susilpninti šioms dalims panaudotas plastmasines medžiagas. Naudokite tik muiluotame vandenyje sudrėkintą skudurėlį. Visuomet saugokite įrankį nuo bet kokių skysčių; niekada neparardinkite jokios šio įrankio dalies į skystį.

Diskai

Atbukęs diskas pjauna lėtai ir neveiksmingai, sukelia pjūklo variklio perkrovą, medžiaga permelyg pleišėja ir didėja atatrunkos galimybė. Pakeiskite diską, kai jis lengvai nebeslysta pjūviu, kai variklis veikia įtemptai arba kai diskas permelyg kaista. Patartina visada po ranka turėti papildomų diskų, kad prirėkus turėtumėte aštrių diskų. Atbukusius diskus galima pagalšti daugelyje vietoje.

Ant disko sukietėjusius sakus galima nuvalyti žibalu, terpentinu arba orkaitės valikliu. Apsauginę dangą dengtus diskus galima naudoti pjaunant itin medžiagas, pavyzdžiui, suspaustą, apdorotą arba žalią medieną, dėl kurių susidaro daug apnašų.

Pasirenkami priedai



ISPĖJIMAS: Kadangi kiti nei „DEWALT“, priedai nebuvo išbandyti su šiuo gaminiu, juos naudoti su šiuo gaminiu gali būti pavojinga. Kad būtų sumažintas sužeidimo pavojus, su šiuo gaminiu reikia naudoti tik „DEWALT“ rekomenduojamus priedus.

SU ŠIUO PJŪKLU NENAUDOKITE VANDENS TIEKIMO PRIEDŲ.

PRIEŠ NAUDODAMI APŽIŪRĖKITE KARBIDINIUS DISKUS. APGADINTĄ DISKĄ PAKEISKITE NAUJU.

Dėl papildomos informacijos apie tinkamus priedus susisiekite su savo tiekėju.

Aplinkos apsauga



Atskiras atliekų surinkimas. Šio gaminio negalima išmesti kartu su kitomis namų ūkio atliekomis.

Jeigu vieną dieną nutartumėte, kad norite pakeisti šį „DEWALT“ gaminį nauju arba jeigu jis jums daugiau nereikalingas, neišmeskite jo su kitomis namų ūkio atliekomis. Atiduokite šį gaminį į atskirą surinkimo punktą.



Rūšiuojant panaudotus produktus ir pakuotę, sudaroma galimybė juos perdirbti ir panaudoti iš naujo. Tokiu būdu padėsite sumažinti aplinkos taršą ir naujų žaliavų poreikį.

Vietiniuose reglamentuose gali būti numatytas atskiras elektrinių gaminių surinkimas iš namų ūkių, iš savivaldybių atliekų surinkimo vietų, arba juos, perkant naują gaminį, gali paimti prekybos agentai.

Bendrovė „DEWALT“ surenka atitarnavusius savo gamybos „DEWALT“ prietaisus ir pasirūpina ekologišku jų utilizavimu. Norėdami pasinaudoti šia paslauga, gražinkite savo gaminį bet kuriam įgaliojajam remonto atstovui, kuris paims įrankį mūsų vardu.

Artimiausios remonto dirbtuvės adresą sužinosite susisiekę su vietine „DEWALT“ atstovybe, šioje instrukcijoje nurodytu adresu. Be to, interneto tinklalapyje pateiktas sąrašas įgaliotų „DEWALT“ įrangos remonto dirbtuvių bei tiksli informacija apie mūsų produktų techninio aptarnavimo centrus, jų kontaktinė informacija: www.2helpU.com.

165 mm (6 1/2 COLLAS) RIPZĀĢIS, DWE550

184 mm (7 1/4 COLLAS) RIPZĀĢIS, DWE560

Apsveicam!

Jūs izvēlējāties DEWALT instrumentu. DEWALT ir viens no uzticamākajiem profesionālu elektroinstrumentu lietotāju partneriem, jo tam ir ilggadīga pieredze instrumentu izveidē un novatorismā.

Tehniskie dati

		DWE550	DWE560
Spriegums	V_{AC}	230	230
Apvienotā Karaliste un Īrija	V_{AC}	230/115	230/115
Veids		1	1
Ieejas jauda	W	1200	1350
Ātrums bez noslodzes	min^{-1}	5500	5500
Asmens diametrs	mm	165	184
Maksimālais zāģēšanas dziļums			
90°	mm	55	65
45°	mm	35	42
Asmens iekšējais diametrs	mm	20	16
Sagāzuma leņķa regulēšana	°	48°	48°
Svars	kg	3,60	3,66

L_{pa} (skaņas spiediens)	dB(A)	85	85
K_{pa} (skaņas spiediena neprecizitāte)	dB(A)	2,5	2,5
L_{wa} (skaņas jauda)	dB(A)	96	96
K_{wa} (skaņas jaudas neprecizitāte)	dB(A)	2,5	2,5

Vibrāciju kopējās vērtības (trīs asu vektoru summa) ir noteiktas atbilstoši EN 60745:

Vibrāciju emisijas vērtība a_{h1} , zāģējot koku			
$a_{h,w} =$	m/s^2	< 2,5	< 2,5
Neprecizitāte K =	m/s^2	1,5	1,5

Šajā informācijas lapā norādīta vibrāciju emisijas vērtība ir izmērīta saskaņā ar standarta pārbaudes metodi, kas norādīta EN 60745, un to var izmantot viena instrumenta salīdzināšanai ar citu. Šo vērtību var izmantot, lai iepriekš novērtētu iedarbību.



BRĪDINĀJUMS! Deklarētā vibrāciju emisijas vērtība attiecas uz instrumenta galveno paredzēto lietošanu. Tomēr vibrāciju emisija var atšķirties atkarībā no tā, kādiem darbiem instrumentu lieto, kādus piederumus tam uzstāda vai cik labi veic tā apkopi. Šādos

gadījumos var ievērojami palielināties iedarbības līmenis visā darba laikā.

Novērtējot vibrāciju iedarbības līmeni, līdztekus darba režīmam ir jāņem vērā arī tas laiks, kad instruments ir izslēgts vai darbojas tukšgaitā. Šādos gadījumos var ievērojami samazināties iedarbības līmenis visā darba laikā.

Nosakiet arī citus drošības pasākumus, lai aizsargātu operatoru no vibrācijas iedarbības, piemēram, jāveic instrumentu un piederumu apkope, jā rūpējas, lai rokas būtu siltas, jāorganizē darba gaita.

Drošinātāji

Eiropa	
230 V instrumenti	10 ampēri, barošanas avotā
Apvienotā Karaliste un Īrija	
230 V instrumenti	13 ampēri, kontaktdakšās

Definīcijas leteikumi par drošību

Turpmāk redzamajās definīcijās izskaidrota signālvārdu noietnības pakāpe. Lūdzu, izlasiet šo rokasgrāmatu un pievērsiet uzmanību šiem apzīmējumiem.



BĪSTAMI! Norāda draudošu bīstamu situāciju, kuras rezultātā, ja to nenovērš, iestājas nāve vai tiek gūti smagi ievainojumi.



BRĪDINĀJUMS! Norāda iespējami bīstamu situāciju, kuras rezultātā, ja to nenovērš, var iestāties nāve vai gūt smagus ievainojumus.



UZMANĪBU! Norāda iespējami bīstamu situāciju, kuras rezultātā, ja to nenovērš, var gūt nelielus vai vidēji smagus ievainojumus.

IEVĒRĪBA! Norāda situāciju, kuras rezultātā negūst ievainojumus, bet, ja to nenovērš, var sabojāt īpašumu.



Apzīmē elektriskās strāvas trieciena risku.



Apzīmē ugunsgrēka risku.

EK atbilstības deklarācija

MAŠĪNU DIREKTĪVA



DWE550, DWE560

DEWALT apliecina, ka izstrādājumi, kas aprakstīti **tehniskajos datos**, atbilst šādiem dokumentiem: 2006/42/EK, EN 60745-1, EN 60745-2-5.

Šie izstrādājumi atbilst arī Direktīvām 2004/108/EK un 2011/65/ES. Lai iegūtu sīkāku informāciju, lūdzu, sazinieties ar DEWALT turpmāk minētajā adresē vai skatiet rokasgrāmatas pēdējo vāku.

Persona, kas šeit parakstījusies, atbild par tehnisko datu sagatavošanu un DEWALT vārdā izstrādā šo apliecinājumu.

Horst Grossmann

Inženier tehniskās un instrumentu izveides nodaļas priekšsēdētāja vietnieks
DEWALT, Richard-Klinger-Strasse 11,
D-65510, Idstein, Germany
20.08.2012.



BRĪDINĀJUMS! Lai ievainojuma risks būtu mazāks, izlasiet lietošanas rokasgrāmatu.

Vispārīgi elektroinstrumenta drošības brīdinājumi



BRĪDINĀJUMS! Izlasiet visus drošības brīdinājumus un norādījumus. Ja netiek ievēroti brīdinājumi un norādījumi, var gūt elektriskās strāvas triecienu, izraisīt ugunsgrēku un/vai gūt smagus ievainojumus.

SAGLABĀJIET VISUS BRĪDINĀJUMUS UN NORĀDĪJUMUS TURPMĀKĀM UZZIŅĀM.

Termiņš „elektroinstrumenti”, kas redzams brīdinājumos, attiecas uz šo elektroinstrumentu (ar vadu), ko darbina ar elektrības palīdzību, vai ar akumulatoru darbināmu elektroinstrumentu (bez vada).

1) DROŠĪBA DARBA ZONĀ

- a) **Rūpējieties, lai darba zona būtu tīra un labi apgaismota.** Nesakārtotā un

vāji apgaismotā darba zonā var rasties negadījumi.

- b) **Elektroinstrumentus nedrīkst darbināt sprādzienbīstamā vidē, piemēram, viegli uzliesmojošu šķidrumu, gāzu vai putekļu tuvumā.** Elektroinstrumenti rada dzirksteles, kas var aizdedzināt putekļus vai izgarojumu tvaikus.
- c) **Strādājot ar elektroinstrumentu, neļaujiet tuvumā atrasties bērniem un nepiederošām personām.** Novēršot uzmanību, jūs varat zaudēt kontroli pār instrumentu.

2) ELEKTRODROŠĪBA

- a) **Elektroinstrumenta kontaktdakšai jāatbilst kontaktlīgzdai. Kontaktdakšu nekādā gadījumā nedrīkst pārveidot. Iezemētiem elektroinstrumentiem nedrīkst izmantot pārejas kontaktdakšas.** Nepārveidotas kontaktdakšas un piemērotas kontaktlīgzdas rada mazāku elektriskās strāvas triecienu risku.
- b) **Nepieskarieties iezemētām virsmām, piemēram, caurulēm, radiatoriem, plītim un ledusskapjiem.** Ja jūsu ķermenis ir iezemēts, pastāv lielāks elektriskās strāvas triecienu risks.
- c) **Elektroinstrumentus nedrīkst pakļaut lietus vai mitru laika apstākļu iedarbībai.** Ja elektroinstrumentā iekļūst ūdens, palielinās elektriskās strāvas triecienu risks.
- d) **Lietojiet vadu pareizi. Nekad nepārnēsājiet, nevelciet vai neatvienojiet elektroinstrumentu no kontaktlīgzdas, turot to aiz vada. Netuviniet vadu karstuma avotiem, eļļai, asām šķautnēm vai kustīgām detaļām.** Ja vads ir bojāts vai sapinies, pastāv lielāks elektriskās strāvas triecienu risks.
- e) **Strādājot ar elektroinstrumentu ārpus telpām, izmantojiet tādu pagarinājuma vadu, kas paredzēts lietošanai ārpus telpām.** Izmantojot vadu, kas paredzēts lietošanai ārpus telpām, pastāv mazāks elektriskās strāvas triecienu risks.
- f) **Ja elektroinstrumentu nākas ekspluatēt mitrā vidē, ierīkojiet elektrobarošanu ar noplūdstrāvas aizsargierīci.** Lietojot noplūdstrāvas aizsargierīci, mainās elektriskās strāvas triecienu risks.

3) PERSONĪGĀ DROŠĪBA

- a) **Elektroinstrumenta lietošanas laikā esat uzmanīgs, skatieties, ko jūs darāt, rīkojieties saprātīgi.** Lietojiet elektroinstrumentu, ja esat noguris vai atrodaties narkotiku, alkohola vai medikamentu ietekmē. Pat viens

mirkļis neuzmanības elektroinstrumentu ekspluatācijas laikā var izraisīt smagus ievainojumus.

- b) **Lietojiet personīgo aizsargaprīkojumu. Vienmēr valkājiet acu aizsargus.** Attiecīgos apstākļos lietojot aizsargaprīkojumu, piemēram, putekļu masku, aizsargapavus ar neslīdošu zoli, aizsargķiveri vai ausu aizsargus, ir mazāks risks gūt ievainojumus.
 - c) **Nepieļaujiet nejaušu iedarbināšanu. Pirms instrumenta pievienošanas kontaktlīdzdai un/vai akumulatora pievienošanas, instrumenta pacelšanas vai pārnēsāšanas pārbaudiet, vai slēdzis ir izslēgtā pozīcijā.** Ja elektroinstrumentu pārnēsājāt, turot pirkstu uz slēdža, vai ja kontaktlīdzdai pievienojat elektroinstrumentu ar ieslēgtu slēdzi, var rasties negadījumi.
 - d) **Pirms elektroinstrumenta ieslēgšanas noņemiet no tā visas regulēšanas atslēgas vai uzgriežņu atslēgas.** Ja elektroinstrumenta rotējošajai daļai ir piestiprināta uzgriežņu atslēga vai regulēšanas atslēga, var gūt ievainojumus.
 - e) **Nesniedzieties pārāk tālu. Vienmēr cieši stāviet uz piemērota atbalsta un saglabājiet līdzsvaru.** Tādējādi neparedzētās situācijās daudz labāk varat saglabāt kontroli pār elektroinstrumentu.
 - f) **Valkājiet piemērotu apģērbu. Nevalkājiet pārāk brīvu apģērbu vai rotaslietas. Netuviniet matus, apģērbu un cimdus kustīgām detaļām.** Brīvs apģērbs, rotaslietas vai gari mati var iekerties kustīgajās detaļās.
 - g) **Ja instrumentam ir paredzēts pievienot putekļu atsūkšanas un savākšanas ierīces, tās jāpievieno un jālieto pareizi.** Lietojot putekļu savācēju, iespējams mazināt putekļu kaitīgo ietekmi.
- 4) ELEKTROINSTRUMENTA EKSPLUATĀCIJA UN APKOPE**
- a) **Nelietojiet elektroinstrumentu ar spēku. Izmantojiet konkrētam gadījumam piemērotu elektroinstrumentu.** Ar pareizi izvēlētu elektroinstrumentu tā efektivitātes robežās paveiksiet darbu daudz labāk un drošāk.
 - b) **Neekspluatējiet elektroinstrumentu, ja to ar slēdzi nevar ne ieslēgt, ne izslēgt.** Ja elektroinstrumentu nav iespējams kontrolēt ar slēdža palīdzību, tas ir bīstams un ir jāsalabo.
 - c) **Pirms elektroinstrumentu regulēšanas, piederumu nomaiņāšanas vai novietošanas glabāšanā vienmēr**

kontaktdakšu no barošanas avota un/ vai no elektroinstrumenta izņemiet akumulatoru. Šādu profilaktisku drošības pasākumu rezultātā mazinās nejaušas elektroinstrumenta iedarbināšanas risks.

- d) **Glabājiet elektroinstrumentus, kas netiek darbināti, bērniem nepieejamā vietā un neatļaujiet to ekspluatēt personām, kas nav apmācītas to lietošanā vai nepārzina šos norādījumus.** Elektroinstrumenti ir bīstami, ja tos ekspluatē neapmācītas personas.
 - e) **Veiciet elektroinstrumentu apkopi. Pārbaudiet, vai kustīgās detaļas ir pareizi savienotas un nostiprinātas, vai detaļas nav bojātas, kā arī vai nav kāds cits apstākļi, kas varētu ietekmēt elektroinstrumenta darbību. Ja elektroinstrumenti ir bojāti, pirms ekspluatācijas tas ir jāsalabo.** Daudzu negadījumu cēlonis ir tādi elektroinstrumenti, kam nav veikta pienācīga apkope.
 - f) **Regulāri uzasiniet un tīriet griezējinstrumentus.** Ja griezējinstrumentiem ir veikta pienācīga apkope un tie ir uzasināti, pastāv mazāks to iestrēgšanas risks, un tos ir vieglāk vadīt.
 - g) **Elektroinstrumentu, tā piederumus, detaļas u.c. ekspluatējiet saskaņā ar šiem norādījumiem, ņemot vērā darba apstākļus un veicamā darba specifiku.** Lietojot elektroinstrumentu tam neparedzētiem mērķiem, var rasties bīstama situācija.
- 5) APKALPOŠANA**
- a) **Elektroinstrumentam apkopi drīkst veikt tikai kvalificēts remonta speciālists, izmantojot tikai oriģinālās rezerves daļas.** Tādējādi tiek saglabāta elektroinstrumenta drošība.

PAPILDU ĪPAŠI DROŠĪBAS NOTEIKUMI RIPZĀGIEM

Drošības norādījumi visiem zāģiem

- a) **⚠ BĪSTAMI! Netuviniet rokas zāģēšanas zonai un asmenim. Turiet otru roku uz palīgroktura vai dzinēja korpusa.** Ja ar abām rokām turat zāģi, tās nav iespējams savainot ar asmeni.
- b) **Nesniedzieties zem apstrādājamā materiāla.** Aizsargs nevar jūs aizsargāt no asmens zem apstrādājamā materiāla.

- c) **Noregulējiet zāģēšanas dziļumu atbilstoši apstrādājamā materiāla biežumam.** Asmens zobi zem apstrādājamā materiāla nedrīkst būt redzami pilnībā.
- d) **Nekad neturiet zāģējamo materiālu ar rokām vai uz kājas.** Nostipriniet apstrādājamo materiālu uz stabilas platformas. Ir svarīgi pareizi atbalstīt materiālu, lai tam būtu minimāli jāpieskaras, lai asmens neiestrēgtu un lai nezaudētu vadību.
- e) **Veicot darbu, turiet elektroinstrumentu pie izolētajām satveršanas virsmām, ja griezējinstrumenti varētu saskarties ar apslēptu elektroinstalāciju vai ar savu vadu.** Ja griezējinstrumenti saskaras ar vadiem, kuros ir strāva, visas instrumenta ārējās metāla virsmas vada strāvu un rada elektriskās strāvas trieciena risku.
- f) **Zāģējot gareniski, vienmēr izmantojiet garenzāģēšanas ierobežotāju vai taisnās malas vadīklu.** Tā tiek uzlabota zāģēšanas precizitāte un mazinās asmens iestrēgšanas iespēja.
- g) **Vienmēr izmantojiet asmeņus ar pareizu ass diametru un formu (dīmanta vai apaļo ripu).** Asmeņi, kas neatbilst instrumenta vārpstas lielumam, darbojas ekscentriski, kā rezultātā varat zaudēt kontroli pār instrumentu.
- h) **Nekad nelietojiet bojātas vai nepareizas asmens starplikas vai bultskrūvi.** Asmens starplikas un bultskrūve ir īpaši paredzētas šim zāģim, optimālam darba rezultātam un ekspluatācijas drošībai.

Atsitienu iemesli un operatora pasargāšana

- Atsitiens ir pēkšņa reakcija uz saspīestu, saliektu vai nepareizi novietotu zāģa asmeni, kā rezultātā zāģis paceļas augšup un izlec ārā no apstrādājamā materiāla virzienā uz operatoru, un šo darbību nav iespējams kontrolēt.
- Ja asmens ir saspīests vai, iegriezdam aizveroties, stipri saliekts, asmens iestrēgst un dzinēja reakcija strauji grūž instrumentu atpakaļ operatora virzienā.
- Ja asmens griezumā ir izliekts vai nepareizi novietots, zobi uz asmens aizmugurējās malas var ieurbties kokmateriāla virsmas augšdaļā, kā rezultātā asmens paceļas ārā no iecirtuma un atlec atpakaļ operatora virzienā.

Atsitiens rodas zāģa nepareizas lietošanas un/vai nepareizu darba paņēmieni vai apstākļu rezultātā

un to var novērst, veicot atbilstošus piesardzības pasākumus.

- a) **Nepārtraukti cieši turiet zāģi ar abām rokām un novietojiet rokas tā, lai pretotos atsitienu spēkiem.** Nostājieties vienā no asmens pusēm, tikai ne vienā līmenī ar asmens zāģēšanas līniju. Atsitiens var izraisīt instrumenta atlēcieni atpakaļ, tomēr atsitienu spēkus var kontrolēt, ja tiek veikti pienācīgi piesardzības pasākumi.
- b) **Ja asmens ir iestrēdzis vai ja kāda iemesla dēļ zāģēšana ir pārtraukta, atļaidiet mēlīti un zāģi turiet nekustīgi materiālā, līdz asmens pilnībā apstājas.** Nekad neizņemiet zāģi no materiāla vai nevelciet to atpakaļ, kamēr asmens atrodas kustībā, jo pretējā gadījumā arī var notikt atsitiens. Novērtējiet situāciju un vērsiet to par labu, lai novērstu asmens iestrēgšanas cēloni.
- c) **Ja atkal uzsākat zāģēt, centrējiet zāģa asmeni iecirtumā un pārbaudiet, vai zāģa zobi materiālā nav iekērušies.** Ja zāģa asmens ir iestrēdzis, tas var izlēkt ārā vai atsisties no apstrādājamā materiāla, uzsākot zāģēšanu.
- d) **Atbalstiet lielus paneļus, lai līdz minimumam samazinātu asmens iespīšanas un atsitienu risku.** Lielu paneļu mēdz nosēsties paši zem sava svara. Atbalsti ir jānovieto zem paneļa abās pusēs, tuvu griezumam līnijai un paneļa malai.
- e) **Neizmantojiet trulus vai bojātus asmeņus.** Neasi n nepiemēroti asmeņi veido šauru iecirtumu, kā rezultātā asmens izraisa pārmērīgu berzi, iestrēgst vai rada atsitienu.
- f) **Asmens dziļuma un sagāzuma noregulēšanas bloķēšanas svīrām pirms zāģēšanas jābūt ciešām un nostiprinātām.** Ja noregulētais asmens zāģēšanas laikā nobīdās, tas var iestrēgt vai izraisīt atsitienu risku.
- g) **levērojiet īpašu piesardzību, zāģējot ēku sienās vai citās nosegtās vietās.** Ja asmens izvīzās materiāla otrā pusē, tas var saskarties ar priekšmetiem, kas izraisa atsitienu.

Drošības norādījumi apakšējām aizsargam

- a) **Pirms katras lietošanas reizes pārbaudiet, vai apakšējais aizsargs ir pienācīgi aizvērts.** Nestrādājiet ar instrumentu, ja apakšējais aizsargs nekustas brīvi un uzreiz neaizveras. Nekad nenostipriniet vai nepiesieniet aizsargu atvērtā pozīcijā. Ja zāģis ir nejausi nomests, apakšējais aizsargs

var būt saliekts. Paceliet apakšējo aizsargu ar ievilkšanas roktura palīdzību un pārliecinieties, vai tas brīvi kustas un nepieskaras asmenim vai kādai citai detaļai visos zāgēšanas leņķos un dziļumos.

- b) **Pārbaudiet apakšējā aizsarga atsperes darbību. Ja aizsargs un atspere nedarbojas pareizi, tie pirms lietošanas ir jāsalabo.** Apakšējais aizsargs var darboties gausi tādēļ, ka ir bojāta kāda detaļa, sveķainas nogulsnes vai izveidojušies saneši.
- c) **Apakšējais aizsargs jāievēl manuāli tikai īpašu zāgēšanas darbu nolūkā — iezāgējumu un kombinētu zāgējumu gadījumā. Paceliet apakšējo aizsargu, ievēlot rokturi, un, tiklīdz asmens ir iezāgēts materiālā, apakšējais aizsargs ir jāatlaiz.** Pārējo zāgēšanas darbu gadījumā apakšējam aizsargam jādarbojas automātiski.
- d) **Pirms zāģi novietojat uz darbagalda vai grīdas, vienmēr pārbaudiet, vai apakšējais aizsargs nosedz asmeni.** Ja asmens nav aizsargāts un ir nolaiests lejup, zāģis var sākt darboties atpakaļgaitā, sazāģējot visu, kas ir tā ceļā. Ņemiet vērā to, cik ilgs laiks vajadzīgs, lai asmens apstātos pēc tam, kad slēdzis ir atlaists.

Papildu drošības norādījumi ripzāģiem

- **Valkājiet ausu aizsargus.** Trokšņa iedarbībā varat zaudēt dzirdi.
- **Valkājiet putekļu masku.** Pakļaujot sevi putekļu daļiņu iedarbībai, var rasties elpošanas traucējumi un, iespējams, arī ievainojumi.
- **Nelietojiet tādus asmeņus, kuru izmērs ir lielāks vai mazāks nekā ieteicams.** Pareizo asmens ātrumu skatiet tehniskajos datos. Lietojiet tikai šajā rokasgrāmatā norādītos asmeņus, kas atbilst EN 847-1.
- **Nekādā gadījumā nelietojiet abrazīvās griezējripas.**
- **Neuzstādiēt ūdens padeves piederumus.**
- **Izmantojiet spaiļes vai kādā citā praktiskā veidā nostipriniet un atbalstiet apstrādājamo materiālu uz stabilas platformas.** Turot materiālu ar roku vai pie sava ķermeņa, t.i., nestabilā stāvoklī, jūs varat zaudēt kontroli pār to.

Atlikušie riski

Ekspluatējot zāģus, parasti pastāv arī šādi riski:

- ievainojumi, kas radušies, pieskaroties instrumenta rotējošām vai karstajām detaļām.

Lai arī tiek ievēroti attiecīgie drošības norādījumi un tiek uzstādītas drošības ierīces, dažus atlikušos riskus nav iespējams novērst. Tie ir šādi:

- dzirdes pasliktināšanās;
- pirkstu saspiešanas risks, mainot instrumenta piederumus;
- kaitējums veselībai, ko izraisa putekļu ieelpošana, kuri rodas, apstrādājot koksnī;

Apzīmējumi uz instrumenta

Uz instrumenta ir attēlotas šādas piktoqrammas:



Pirms ekspluatācijas izlasiet lietošanas rokasgrāmatu.



Valkājiet ausu aizsargus.



Valkājiet acu aizsargus.

DATUMA KODA NOVIETOJUMS (1. ATT.)

Datuma kods (z), kurā ir norādīts arī ražošanas gads, ir nodrukāts uz korpusa.

Piemērs:

2012 XX XX
Ražošanas gads

Iepakojuma saturs

Iepakojumā ietilpst:

- 1 165 mm (6 1/2 collas) ripzāģis (DWE550) vai
- 1 184 mm (7 1/4 collas) ripzāģis (DWE560)
- 1 ripzāģa asmens
- 1 asmens uzgriežņu atslēga
- 1 paralēlais ierobežotājs
- 1 putekļu savākšanas caurule
- 1 lietošanas rokasgrāmata
- 1 izvērsts skats
- **Pārbaudiet, vai pārvadāšanas laikā nav bojāts instruments, tā detaļas vai piederumi.**
- **Pirms ekspluatācijas veltiet laiku tam, lai pilnībā izlasītu un izprastu šo rokasgrāmatu.**

Apraksts (1. att.)



BRĪDINĀJUMS! Elektrofērkstis instrumentu vai tā daļas nedrīkst pārveidot. To var sabojāt vai var gūt ievainojumus.

- a. slēdža mēlīte
- b. galvenais rokturis
- c. asmens bloķētājs
- d. uzgalis
- e. palīgrokturis
- f. sagāzuma regulēšanas poga
- g. sagāzuma leņķa regulēšanas mehānisms
- h. pamatnes plāksne
- i. apakšējais asmens aizsargs
- j. asmens spīlējuma skrūve
- k. apakšējā aizsarga svira
- l. augšējais asmens aizsargs
- m. atbloķēšanas poga

PAREDZĒTĀ LIETOŠANA

Ļoti izturīgais ripzāģis ir paredzēts profesionāliem koksnes zāģēšanas darbiem. **NEUZSTĀDIET** šim zāģim ūdens padeves piederumus. **NEUZSTĀDIET** abrazīvas ripas vai asmeņus. **NELIETOJIET** mitros apstākļos vai viegli uzliesmojošu šķidrumu un gāzu klātbūtnē.

Šis ļoti izturīgais ripzāģis ir profesionālai lietošanai paredzēts elektroinstruments. **NELĀUJIET** bērniem aiztikt instrumentu. Ja šo instrumentu ekspluatē nepieredzējuši operatori, viņi ir jāuzrauga.

- Šo instrumentu nav paredzēts ekspluatēt personām (tostarp bērniem), kam ir ierobežotas fiziskās, sensorās vai psihiskās spējas vai trūkst pieredzes un zināšanu, ja vien tās neuzrauga persona, kas atbild par viņu drošību. Bērņus nedrīkst atstāt bez uzraudzības ar instrumentu.

Elektrodrošība

Elektrodzinējs ir paredzēts tikai vienam noteiktam spriegumam. Pārbaudiet, vai barošanas avota spriegums atbilst kategorijas plāksnītē norādītajam spriegumam.



Šim DEWALT instrumentam ir dubulta izolācija atbilstoši EN 60745, tāpēc nav jālieto iezemētš vads.



BRĪDINĀJUMS! 115 V instrumenti jādarbina ar droša izolējoša pārveidotāja palīdzību, un starp primāro un sekundāro tinumu jābūt iezemētam ekrānam.

Ja barošanas vads ir bojāts, tas ir jānomaina pret īpaši sagatavotu vadu, kas pieejams DEWALT remonta darbnīcās.

Barošanas vada kontaktdakšas nomaiņa (tikai Apvienotajai Karalistei un Īrijai)

Ja ir jāuzstāda jauna barošanas vada kontaktdakša:

- *nekaitīgā veidā atbrīvojieties no nederīgās kontaktdakšas;*
- *pievienojiet brūno vadu pie kontaktdakšas strāvas termināļa;*
- *pievienojiet zilo vadu pie neitrālā termināļa.*



BRĪDINĀJUMS! Vadus nedrīkst pievienot pie zemējuma termināļa.

Ievērojiet uzstādīšanas norādījumus, kas ietilpst labas kvalitātes kontaktdakšu komplektācijā. Ieteicamais drošinātājs: 13 A.

Pagarinājuma vada lietošana

Ja ir vajadzīgs pagarinājuma vads, lietojiet atzītu vadu, kas ir piemērots šī instrumenta ieejas jaudai (sk. **tehniskos datus**). Minimālais vadītāja izmērs ir 1,5 mm²; maksimālais garums ir 30 m.

Ja lietojat kabeļa rulli, vienmēr notiniet vadu no tā pilnībā nost.

SALIKŠANA UN REGULĒŠANA



BRĪDINĀJUMS! Lai mazinātu ievainojuma risku, pirms piederumu uzstādīšanas un noņemšanas, uzstādījumu regulēšanas vai mainīšanas vai arī remontdarbiem izslēdziet instrumentu un atvienojiet to no barošanas avota. Instrumentam nejausi sākot darboties, var gūt ievainojumus.

Asmens maiņa

ASMENS UZSTĀDĪŠANA (1.–4. ATT.)



UZMANĪBU! (TIKAI DWE550) Iekšējā atloka diametrs vienā pusē ir 20 mm, bet otrā – 19 mm. Tajā pusē, kur ir 19 mm, redzama atzīme '19', bet tajā pusē, kur ir 20 mm, redzama atzīme '20'. Uzstādot asmeni, izvēlieties uzstādīšanai to pusi, kas atbilst asmenim. Ja asmens ir uzstādīts nepareizajā pusē, var rasties bīstama vibrācija.

1. Ar apakšējā aizsarga sviras (k) palīdzību ievielciet apakšējo asmens aizsargu (i) un uzlieciet asmeni uz zāga vārpstas pret iekšējo fiksējošo paplāksni (o), pārbaudot,

vai asmens griezīsies pareizajā virzienā (bultiņai uz zāga asmens un zobiem jābūt vērsta vienā virzienā ar bultiņu uz zāga). Nemiet vērā, ka šie apzīmējumi ne vienmēr var atrasties redzeslokā, pareizi uzstādot zāga asmeni. Ievelkot apakšējo asmens aizsargu, lai uzstādītu asmeni, pārbaudiet, vai aizsargs ir labā stāvoklī un darbojas pareizi. Pārliedzieties, vai aizsargs brīvi kustas un nepieskaras asmenim vai kādai citai detaļai visos zāgēšanas leņķos un dziļumos.

2. Uzstādiēt ārējo fiksējošo paplāksni (n) uz zāga vārpstas tā, lai lielā plakanvirsmā būtu vērsta pret asmeni, bet uzraksti uz paplāksnes — pret jums.
3. Ar roku ieskrūvējiet asmens spīlējuma skrūvi (j) zāga vārpstā (skrūvei ir labā vītne — tā jāpievelk, griežot pulksteņrādītāja virzienā).
4. Nospiediet asmens bloķētāju (c) un vienlaikus ar asmens uzgriežņu atslēgu griežiet zāga vārpstu, līdz asmens bloķētājs nofiksējas un asmens pārstāj griezties.
5. Ar asmens uzgriežņu atslēgu cieši pievelciet asmens spīlējuma skrūvi.

PIEZĪME. Asmens bloķētāju nedrīkst nofiksēt, kamēr asmens griežas, vai arī izmantot to ar spēku, lai apturētu zāģi. Zāģi nedrīkst ieslēgt, kamēr asmens bloķētājs ir nofiksēts, citādi zāģi var smagi sabojāt.

ASMENS MAIŅA (2.–4. ATT.)

1. Lai atbrīvotu asmens spīlējuma skrūvi (j), nospiediet asmens bloķētāju (c) un vienlaikus ar asmens uzgriežņu atslēgu (s) griežiet zāga vārpstu, līdz asmens bloķētājs nofiksējas un asmens pārstāj griezties. Turot asmens bloķētāju nofiksētu, ar asmens uzgriežņu atslēgu griežiet asmens spīlējuma skrūvi pretēji pulksteņrādītāja virzienam (skrūvei ir labā vītne — tā jāatskrūvē, griežot pretēji pulksteņrādītāja virzienam).
2. Izņemiet asmens spīlējuma skrūvi (j) un noņemiet ārējo fiksējošo paplāksni (n). Noņemiet uzstādīto asmeni.
3. Izfīriēt skaidas no aizsarga un fiksējošās paplāksnes zonas, kā arī pārbaudiet, vai aizsargs ir labā stāvoklī un darbojas pareizi, kā aprakstīts iepriekš. Neapstrādājiet šo zonu ar eļļu vai smērvielām.
4. Lietojiet vienīgi pareiza izmēra (diametra) asmeņus, kuru ass cauruma izmērs un forma atbilst zāga vārpstai. Zāga asmens maksimālajam vēlamajam ātrumam (apgr./min) jābūt vismaz vienādam ar zāga ātrumu (apgr./min).

5. Veiciet sadaļā **Asmens uzstādīšana** minēto 1.–5. darbību, pārliedzieties, vai asmens griežas uz pareizo pusi.

APAKŠĒJAS ASMENS AIZSARGS



BRĪDINĀJUMS! Apakšējais asmens aizsargs ir drošības ierīce, kas mazina risku gūt smagus ievainojumus. Zāģi nedrīkst ekspluatēt, ja apakšējais aizsargs ir nozaudēts, bojāts, nepareizi uzstādīts vai nedarbojas pareizi. Nepaļaujieties uz to, ka apakšējais asmens aizsargs visos gadījumos jūs pasargās no ievainojumiem. Jūsu drošība ir atkarīga no tā, vai ir ņemti vērā visi turpmāk minētie brīdinājumi un piesardzības pasākumi, kā arī zāga pareizas darbības. Pirms katras lietošanas reizes pārbaudiet, vai apakšējais aizsargs ir pienācīgi aizvērts. Ja apakšējais aizsargs ir nozaudēts vai nedarbojas pareizi, nogādājiet zāģi apkopes centrā. Lai saglabātu izstrādājuma drošu un uzticamu darbību, remontdarbus, apkopi un regulēšanu drīkst veikt tikai pilnvarotā apkopes centrā vai citā kvalificētā apkopes organizācijā, izmantojot tikai oriģinālās rezerves daļas.

APAKŠĒJĀ AIZSARGA PĀRBAUDE (1. ATT.)

1. Izslēdziet instrumentu un atvienojiet no elektrotīkla.
2. Griežiet apakšējā aizsarga sviru (1. att., k) no pilnībā aizvērtas pozīcijas līdz pilnībā atvērtai pozīcijai.
3. Atlaidiet sviru (k) un raugieties, lai aizsargs (i) atgrieztos pilnībā aizvērtā pozīcijā.

Instrumenta jānogādā kvalificētā apkopes centrā, ja aizsargs:

- neatgriežas pilnībā aizvērtā pozīcijā,
- kustas ar pārtraukumiem vai ļoti lēnu,
- saskaras ar asmeni vai citu instrumenta detaļu visos zāgēšanas leņķos un dziļumos.

Zāgēšanas dziļuma regulēšana (5.–7. att.)

1. Paceliet dziļuma regulēšanas sviru (p), lai to atbrīvotu.
2. Lai panāktu pareizu zāgēšanas dziļumu, savietojiet dziļuma regulēšanas vadītklus ierobu (q) ar attiecīgo augšējā asmens aizsarga (l) atzīmi.
3. Pievelciet dziļuma regulēšanas sviru.

- Zāgējot ar karbīda stiegrotu ripzāģa asmeni, vispiemērotākais dziļuma regulēšanas iestatījums ir tāds, ka aptuveni puse no asmens zoba izspiežas zem zāģējamā kokmateriāla.
- Pareizā zāģēšanas dziļuma pārbaudes paņēmiens norādīts 7. attēlā. Novietojiet zāģējamā materiāla malu pie asmens tā, kā norādīts šajā attēlā, un pārbaudiet, cik tālu asmens zobs izspiestos caur to, ja zāģētu.

Sagāzuma leņķa regulēšana (8. att.)

Sagāzuma leņķa regulēšanas mehānisms (g) ir regulējams robežās no 0° līdz 48°.

- Lai atbrīvotu, grieziet sagāzuma regulēšanas pogu (f).
- Sagāziet slieces plāksni līdz vajadzīgajam leņķim, kas atzīmēts uz grozāmā kronšteina (u).
- Lai pievilktu, grieziet sagāzuma regulēšanas pogu.

Iegriezuma rādītājs (9. att.)

Zāģa slieces priekšpusē ir iegriezuma rādītājs (t), ko izmanto, zāģējot vertikāli un sagāzumā. Ar šī rādītāja palīdzību var virzīt zāģi pa līniju, ko esat atzīmējis uz zāģējamā materiāla. Rādītājs ir savietots ar zāģa asmens kreiso (iekšējo) pusi, tāpēc asmens veido iegriezumu uz labo pusi no rādītāja. Pamatnes plāksnes ierobi paredzēti 0° un 45° leņķim.

Regulējama vada aizsargs (10. att.)

Ar regulējamā vada aizsarga (v) palīdzību vadu var novietot vai nu vertikāli, vai arī paralēli asmenim. Sākotnējais uzstādījums ir vertikāli.

PARALĒLĀS POZĪCIJAS UZSTĀDĪŠANA (10A. ATT.)

- Iespiediet vada aizsargu (v) iekšā, kā norādīts ar bultiņu.
- Grieziet vada aizsargu pulksteņrādītāja virzienā, līdz tas atrodas paralēlajā pozīcijā.

VERTIKĀLĀS POZĪCIJAS UZSTĀDĪŠANA (10B. ATT.)

- Iespiediet vada aizsargu (v) iekšā, kā norādīts ar bultiņu.
- Grieziet vada aizsargu pretēji pulksteņrādītāja virzienam, līdz tas atrodas vertikālajā pozīcijā.

Paralēlā ierobežotāja uzstādīšana un regulēšana (11. att.)

Paralēlo ierobežotāju (w) lieto zāģēšanai paralēli apstrādājamā materiāla malai.

SALIKŠANA

- Ievietojiet paralēlā ierobežotāja regulēšanas pogu (x) caurumā (aa), kā norādīts 11. attēlā, bet nepievelciet pogu, lai varētu ievietot paralēlo ierobežotāju.
- Ievietojiet paralēlo ierobežotāju (w) pamatnes plāksnē (h), kā norādīts 11. attēlā.
- Pievelciet paralēlā ierobežotāja regulēšanas pogu (x).

REGULĒŠANA

- Atskrūvējiet ierobežotāja regulēšanas pogu (x) un iestatiet paralēlo ierobežotāju (w) vēlamajā platumā. Regulējumu var nolasīt paralēlā ierobežotāja skalā.
- Pievelciet paralēlā ierobežotāja regulēšanas pogu (x).

Putekļu savākšanas caurules piestiprināšana (1., 5., 12. att.)

Ripzāģis DWE550/DWE560 ir aprīkots ar putekļu savākšanas cauruli.

PUTEKĻU SAVĀKŠANAS CAURULES PIESTIPRINĀŠANA (12. ATT.)

- Pilnībā atbrīvojiet dziļuma regulēšanas sviru (5. att., p).
- Novietojiet pamatnes plāksni (1. att., h) zemākajā pozīcijā.
- Savietojiet putekļu savākšanas caurules (y) abas detaļas ar augšējo asmens aizsargu (l), kā norādīts.
- Ievietojiet skrūves un cieši pieskrūvējiet.

Pirms ekspluatācijas

- Pārbaudiet, vai aizsargi ir pareizi uzstādīti. Zāģa asmens aizsargam jābūt aizvērtā pozīcijā.
- Zāģa asmenim jāgriežas uz asmens redzamās bultiņas norādītajā virzienā.
- Nedrīkst lietot pārāk nolietotus zāģa asmeņus.

EKSPLUATĀCIJA

Ekspluatācijas norādījumi



BRĪDINĀJUMS! Vienmēr ievērojiet šos drošības norādījumus un spēkā esošos normatīvos aktus.



BRĪDINĀJUMS! *Lai mazinātu ievainojuma risku, pirms piederumu uzstādīšanas un noņemšanas, uzstādījumu regulēšanas vai mainīšanas vai arī remontdarbiem izslēdziet instrumentu un atvienojiet to no barošanas avota. Instrumentam nejauši sākot darboties, var gūt ievainojumus.*

Pareizs roku novietojums (13. att.)



BRĪDINĀJUMS! *Lai mazinātu smaga ievainojuma risku, VIENMĒR turiet roku pareizi, kā norādīts.*



BRĪDINĀJUMS! *Lai mazinātu smaga ievainojuma risku, VIENMĒR saglabājiet ciešu tvērienu, lai būtu gatavs negaidītai reakcijai.*

Pareizs rokas novietojums paredz turēt vienu roku uz galvenā roktura (b), bet otru — uz palīgroktura (e).

Ieslēgšana un izslēgšana (1. att.)

Drošības nolūkos instrumenta slēdža mēlīte (a) ir aprīkota ar atbloķēšanas pogu (m).

Nospiediet atbloķēšanas pogu; instruments ir darba kārtībā.

Lai iedarbinātu instrumentu, nospiediet slēdža mēlīti (a). Tiklīdz slēdža mēlīte ir atlaista, tiek iedarbināts atbloķēšanas slēdzis, lai novērstu nejausu instrumenta iedarbināšanu.

IEVĒRĪBAI! *Ja zāga asmens ir novietots uz apstrādājamā materiāla vai citur, instrumentu nedrīkst ne ieslēgt, ne izslēgt.*

Apstrādājamā materiāla balsts (14.–17. att.)



BRĪDINĀJUMS! *Lai mazinātu smaga ievainojuma risku, pareizi atbalstiet materiālu un cieši turiet zāģi, lai nezaudētu kontroli pār to.*

14. un 16. attēlā norādīta pareiza zāģēšanas pozīcija. 15. un 17. attēlā norādīta bīstama pozīcija. Rokas nedrīkst tuvināt zāģēšanas zonai, kā arī vadam jābūt novietotam drošā attālumā no zāģēšanas zonas, lai tas neieķertos zāģī vai nenokarātos uz materiāla.

Lai novērstu atsitieni, zem dēļa vai paneļa JĀNOVIETO balsts zāģējuma vietas TUVUMĀ (14., 16. att.). Balstu NEDRĪKST novietot tālu

no zāģējamās vietas (15., 17. att.). Strādājot ar zāģi, vads nedrīkst atrasties zāģēšanas zonā vai nokarāties uz materiāla.

PIRMS REGULĒŠANAS ZĀĢIS IR JĀATVIENO NO ELEKTROTĪKLA! Novietojiet apstrādājamo materiālu ar labo pusi (vai to pusi, kas ir visbūtiskākā) uz leju. Zāģa asmens griežas virzienā uz augšu, tāpēc iešķēlumi veidojas tajā pusē, kas vērsta augšup.

Zāģēšana



BRĪDINĀJUMS! *Zāģi nedrīkst novietot augšupvērstā pozīcijā un zāģēt apstrādājamo materiālu, virzot to lejup pret asmeni. Apstrādājamajam materiālam jābūt cieši nostiprinātam, un tas ir jāzāģē, cieši turot zāģi abām rokām, kā norādīts 16. attēlā.*

Novietojiet zāģa slieces plāksnes platāko daļu uz tās apstrādājamā materiāla daļas, kuras atbalsts ir stabils, nevis uz tā posma, kas nokritis, kad būs nozāģēts. 16. attēlā redzamajā piemērā norādīts, kā PAREIZI nozāģēt dēļa galu. Materiāls ir jānostiprina. Neturiet īsos gabalus ar roku! Zem materiāla, kura viens gals vai abi gali tālu pārkārušies pāri, jānovieto balsts. Ievērojiet piesardzību, zāģējot materiālu no apakšpusēs.

Asmens drīkst saskarties ar materiālu tikai tad, kad zāģis sasniedz pilnu jaudu. Ja asmens ir atbalstīts pret materiālu vai tiek spiests iezāģējuma vietā, iedarbinot zāģi, var rasties atsitieni. Virziet zāģi uz priekšu tādā ātrumā, lai asmens zāģētu bez palēnināšanās. Materiāla gabals var būt vietām cietāks un grūtāk sazāģējams — šīs zonas var radīt zāģim lielāku slodzi. Ja tā notiek, virziet zāģi lēnāk, tomēr pietiekami cieši, lai nemazinātu zāģēšanas ātrumu. Ja zāģi spiež ar spēku, zāģējums mēdz būt nekvālitatīvs vai neprecīzs, var rasties atsitieni vai var pārkarst dzinējs. Ja zāģis sāk novirzīties no zāģējuma līnijas, nespiediet to sāņus pareizajā virzienā. Atlaidiet slēdža mēlīti un nogaidiet, līdz asmens apstājas. Pēc tam izceliet zāģi no zāģējuma, no jauna nolaidiet lejup pret zāģējuma līniju un atsāciet zāģēt no attiecīgās vietas. Katrā ziņā, ja ir jāmaina zāģēšanas virziens, zāģis ir jāizceļ ārā no zāģējuma. Spiežot asmeni citā virzienā, kamēr tas atrodas zāģējuma vietā, zāģis var iestrēgt un radīt atsitieni.

JĀ ZĀĢIS IR IESTRĒDZIS, ATLAIDIET SLĒDŽA MĒLĪTI UN VELCIET ZĀĢI ATPAKAĻ, LĪDZ TAS IR ATBRĪVOTS. PIRMS DARBA ATSĀKŠANAS PĀRLIECINIETIES, VAI ASMENS ATRODAS TAISNI PRET ZĀĢĒJUMA VIETU UN NESASKARAS AR MATERIĀLU.

Kad zāģēšana ir pabeigta, atlaidiet slēdža mēlīti un nogaidiet, līdz asmens apstājas, pēc tam

izceliet zāģi no materiāla. Tiklīdz zāģis ir pacelts, nospriegotais bīdāmais aizsargs automātiski aizveras, nosedzot asmeni. Ievērojiet, ka pirms tam asmens ir atsegtš. Nekādā gadījumā nesniedzieties zem apstrādājamā materiāla. Ja bīdāmais aizsargs ir jāievēl manuāli (piemēram, pirms iedobumu zāģēšanas), šim nolūkam jāizmanto ievilkšanas svira.

PIEZĪME. Zāģējot plānas sloksnes, raugieties, lai mazi atgriezuma gabali neieķertos apakšējā aizsarga iekšpusē.

GARENZĀĢĒŠANA

Garenzāģēšana paredzēta platu dēļu sazāģēšanai šaurākos gabalos, zāģējot gareniski šķiedras virzienā. Šajā gadījumā ir grūti virzīt materiālu ar roku, tāpēc ieteicams izmantot DEWALT paralēlo ierobežotāju (11. att., w).

IEDOBUMU ZĀĢĒŠANA (18. ATT.)



BRĪDINĀJUMS! Asmens aizsargu nedrīkst ar palīgriekiem nostiprināt paceltā pozīcijā. Zāģējot iedobumus, nedrīkst virzīt zāģi atpakaļejošā virzienā, citādi tas var pacelties augšup virs materiāla un izraisīt ievainojumus.

Iedobumus parasti zāģē grīdā, sienā vai citā plakanvirsmā.

1. Noregulējiet zāģa slieces plāksni tā, lai asmens zāģētu vēlamajā dziļumā.
2. Sagāziet zāģi uz priekšu un atbalstiet slieces plāksnes priekšdaļu pret zāģējamo materiālu.
3. Ar apakšējā aizsarga sviras palīdzību ievēlciet apakšējo asmens aizsargu augšējā pozīcijā. Nolaidiet slieces plāksnes aizmugurējo daļu tiklīdz, līdz asmens zobi gandrīz saskaras ar zāģējuma līniju.
4. Atlaidiet asmens aizsargu (kad sāksiet zāģēt, saskaroties ar materiāla virsmu, tas brīvi atvērsies). Atlaidiet aizsarga sviru un cieši satveriet palīgrokturi (e), kā norādīts 18. attēlā. Novietojiet ķermeni un rokas tā, lai pretotos atsītienu spēkiem.
5. Pirms zāģa iedarbināšanas pārbaudiet, vai asmens nesaskaras ar zāģējamo virsmu.
6. Iedarbiniet dzinēju un pamazām laidiet zāģi zemāk, līdz slieces plāksne atbalstās pret zāģējamo materiālu. Virziet zāģi pa zāģējamo līniju, līdz tā ir pabeigta.
7. Atlaidiet slēdža mēlīti un nogaidiet, līdz asmens pilnībā apstājas, pēc tam izceliet asmeni no materiāla.
8. Šī kārtība jāievēro ikreiz, sākot jaunu zāģējumu.



Putekļu savākšana (19. att.)



BRĪDINĀJUMS! Risks ieelpot putekļus. Lai mazinātu ievainojuma risku, **VIENMĒR** valkājiet atzītu putekļu masku.

Instrumenta komplektācijā ir putekļu savākšanas caurule (y).

Praktiski jebkura putekļsūcēja šļūtenī var pievienot putekļu savākšanas atveri.



BRĪDINĀJUMS! **VIENMĒR** jālieto tāds putekļsūcējs, kas ražots atbilstoši spēkā esošām direktīvām attiecībā uz putekļu emisiju koksnes zāģēšanas laikā. Putekļu savācēju šļūtenes lielākoties ir iespējams tieši pievienot putekļu savākšanas atverei.

SAVIENOTĀJA AIRLOCK SISTĒMA — DWV9000 (JĀIEGĀDĀJAS ATSEVIŠĶI) (19. ATT.)

AirLock ir ātrs un drošs savienojums starp putekļu savākšanas sistēmu un putekļu savācēju.

1. AirLock savienotāja uzmvai jābūt atbloķētā pozīcijā. Savietojiet uzmvav ierobus ar AirLock savienotāju, kā norādīts, lai aktivizētu nobloķētu vai atbloķētu pozīciju.
2. Spiediet AirLock savienotāju uz putekļu savākšanas caurules (y).
3. Pagrieziet uzmvavu nobloķētā pozīcijā.

APKOPE

Šis DEWALT elektroinstrumentis ir paredzēts ilglaicīgam darbam ar mazāko iespējamo apkopi. Nepārtraukti nevainojama darbība ir atkarīga no pareizas instrumenta apkopes un regulāras tīrīšanas.



BRĪDINĀJUMS! Lai mazinātu ievainojuma risku, pirms piederumu uzstādīšanas un nopemšanas, uzstādījumu regulēšanas vai mainīšanas vai arī remontdarbiem izslēdziet instrumentu un atvienojiet to no barošanas avota. Instrumentam nejausi sākot darboties, var gūt ievainojumus.



Eļļošana

Instrumenta rullīšu gultnī tiek automātiski ieeļļoti, tāpēc tie nav manuāli jāeļļo. Tomēr ieteicams

reizi gadā nogādāt instrumentu apkopes centrā, lai rūpīgi iztīrītu, pārbaudītu un ieeļļotu pārvalda karteru.



Tīršana



BRĪDINĀJUMS! Ar sausu gaisu no galvenā korpusa un aizsarga zonas izpūstiet netīrumus un putekļus ikreiz, kad pamanāt tos uzkrājamies gaisa atverēs, kā arī visapkārt tām. Veicot šo darbību, valkājiet atzītu acu aizsargaprīkojumu un putekļu masku.

APAKŠĒJAIS AIZSARGS

Apakšējam aizsargam brīvi jākustas no pilnībā atvērtas līdz pilnībā aizvērtai pozīcijai. Pirms zāģēšanas pārbaudiet, vai tas darbojas pareizi, atverot to pilnībā vajā un ļaujot pašam aizvērties. Ja aizsargs aizveras lēni vai neaizveras līdz galam, tas ir jāiztīra vai tam jāveic apkope. Zāģi nedrīkst ekspluatēt, līdz aizsargs nedarbojas pareizi. Aizsarga tīršanai izmantojiet sausu gaisu vai mīkstu birstīti, lai aizsargu un tā atsperi atbrīvotu no skaitām vai putekļiem. Ja aizsargs joprojām nedarbojas pareizi, zāģis jānogādā pilnvarotā apkopes centrā.



BRĪDINĀJUMS! Instrumenta detaļu tīršanai, kas nav no metāla, nedrīkst izmantot šķīdinātājus vai citas asas ķīmiskas vielas. Šīs ķīmiskās vielas var sabojāt šo detaļu materiālu. Lietojiet tikai ziepjūdenī samērcētu lupatiņu. Nekādā gadījumā nepieļaujiet, lai instrumentā iekļūst šķidrums; instrumentu nedrīkst iegremdēt šķidrumā.

Asmeņi

Neass asmens zāģē nekvalitatīvi, rada dzinējam pārslodzi, iezāģējuma vietā veido pārmērīgus iešķēlumus un palielina atsitiena risku. Ja zāģis vairs nezāģē viegli, dzinējs tiek pārslogots vai asmens kļūst pārāk karsts, asmens ir jānomaina pret jaunu. Ieteicams turēt tuvumā rezerves asmeņus, lai neasos asmeņus varētu uzreiz nomainīt pret jauniem. Neasus asmeņus var uzasināt.

Sacietējušus sveķus var notīrīt ar petroleju, terpentīnu vai plīts tīršanas līdzekli. Asmeņus ar nelīpošu pārklājumu var izmantot darbiem, kur asmens mēdz pārmērīgi aplīpt, piemēram, presētu vai zaļu kokmateriālu zāģēšanai.

Piederumi



BRĪDINĀJUMS! Tā kā citi piederumi, kurus DEWALT nav ieteicis un nepiedāvā, nav pārbaudīti lietošanai ar šo instrumentu, var rasties bīstami apstākļi, ja tos lietosiet. Lai mazinātu ievainojuma risku, šim instrumentam lietojiet tikai DEWALT ieteiktos piederumus.

NEUZSTĀDIET ŠIM ZĀĢIM ŪDENS PADEVES PIEDERUMUS.

PIRMS LIETOŠANAS VIZUĀLI PĀRBAUDIET KARBĪDA STIEGROTUS ASMEŅUS. BOJĀJUMA GADĪJUMĀ NOMAINIET PRET JAUNIEM.

Lai iegūtu sīkāku informāciju par attiecīgajiem piederumiem, sazinieties ar tuvāko pārstāvi.

Vides aizsardzība



Dalīta atkritumu savākšana. Šo izstrādājumu nedrīkst izmest kopā ar parastiem sadzīves atkritumiem.

Ja konstatējat, ka šis DEWALT instruments ir jānomaina pret jaunu vai tas jums vairāk nav vajadzīgs, neizmetiet to kopā ar pārējiem mājtsaimniecības atkritumiem. Nododiet šo izstrādājumu dalītai savākšanai un šķirošanai.



Lietotu izstrādājumu un iepakojuma dalīta savākšana ļauj materiālus pārstrādāt un izmantot atkārtoti. Izmantojot pārstrādātus materiālus, tiek novērsta dabas piesārņošana un samazināts pieprasījums pēc izejmateriāliem.

Vietējos noteikumos var būt noteikts, ka, iegādājoties jaunu izstrādājumu, komunālo atkritumu savākšanas punktiem vai izplatītājam ir dalīti jāsavāc sadzīves elektriskie izstrādājumi.

DEWALT nodrošina DEWALT izstrādājumu savākšanu un atreizēju pārstrādi, ja tiem ir beidzies ekspluatācijas laiks. Lai izmantotu šī pakalpojuma priekšrocības, lūdzu, nogādājiet savu izstrādājumu kādā no remonta darbnīcām, kas to savāks jūsu vietā.

Jūs varat noskaidrot tuvāko pilnvaroto remonta darbnīcu, sazinoties ar vietējo DEWALT biroju, kura adrese norādīta šajā rokasgrāmatā. DEWALT remonta darbnīcu saraksts, pilnīga informācija par mūsu pēcpalīdzības pakalpojumiem un kontaktinformācija ir pieejama tīmekļa vietnē www.2helpU.com.

165 ММ ДИСКОВАЯ ПИЛА, DWE550 184 ММ ДИСКОВАЯ ПИЛА, DWE560

Поздравляем Вас!

Вы выбрали электрический инструмент фирмы DEWALT. Тщательная разработка изделий, многолетний опыт фирмы по производству инструментов, различные усовершенствования сделали инструменты DEWALT одними из самых надежных помощников для профессионалов.

Технические характеристики

		DWE550	DWE560
Напряжение питания	В	230	230
Напряжение питания	В перем. тока	230	230
Тип		1	1
Потребляемая мощность	Вт	1200	1350
Число оборотов без нагрузки	об/мин.	5500	5500
Диаметр пильного диска	мм	165	184
Макс. глубина распила			
90°	мм	55	65
45°	мм	35	42
Диаметр посадочного отверстия	мм	20	16
Регулировка угла наклона		48°	48°
Вес	кг	3,60	3,66
$L_{РА}$ (звуковое давление)	дБ(А)	85	85
$K_{РА}$ (погрешность измерения звукового давления)	дБ(А)	2,5	2,5
L_{WA} (акустическая мощность)	дБ(А)	96	96
K_{WA} (погрешность измерения акустической мощности)	дБ(А)	2,5	2,5

Сумма величин вибрации (сумма векторов по трем осям), измеренных в соответствии со стандартом EN 60745:

Значения вибрационного воздействия $a_{н, \text{пиление}}$ древесины

$a_{н, W} =$	м/с ²	< 2,5	< 2,5
Погрешность K =	м/с ²	1,5	1,5

Уровень вибрации, указанный в данном информационном листке, был рассчитан по стандартному методу тестирования в соответствии со стандартом EN60745 и может использоваться для сравнения инструментов разных марок. Он может также использоваться

для предварительной оценки воздействия вибрации.



ВНИМАНИЕ: Заявленная величина вибрации относится только к основным видам применения инструмента. Однако если инструмент применяется не по основному назначению, с другими принадлежностями или содержится в ненадлежащем порядке, уровень вибрации будет отличаться от указанной величины. Это может значительно увеличить воздействие вибрации в течение всего периода работы инструментом.

При оценке уровня воздействия вибрации необходимо также учитывать время, когда инструмент находился в выключенном состоянии или когда он включен, но не выполняет какую-либо операцию. Это может значительно уменьшить уровень воздействия в течение всего периода работы инструментом.

Определите дополнительные меры предосторожности для защиты оператора от воздействия вибрации, такие как: тщательный уход за инструментом и принадлежностями, содержание рук в тепле, организация рабочего места.

Минимальные электрические предохранители:

Инструменты 230 В 10 ампер, электросеть

Определения: Предупреждения безопасности

Следующие определения указывают на степень важности каждого сигнального слова. Прочтите руководство по эксплуатации и обратите внимание на данные символы.



ОПАСНО: Означает чрезвычайно опасную ситуацию, которая приводит к смертельному исходу или получению тяжелой травмы.



ВНИМАНИЕ: Означает потенциально опасную ситуацию, которая **может привести к смертельному исходу или получению тяжелой травмы.**



ПРЕДУПРЕЖДЕНИЕ: Означает потенциально опасную ситуацию, которая **может привести к получению травмы легкой или средней тяжести.**

ПРЕДОСТЕРЕЖЕНИЕ: Означает ситуацию, не связанную с получением телесной травмы, которая, однако, **может привести к повреждению оборудования.**



Риск поражения электрическим током!



Огнеопасность!

Декларация соответствия ЕС

ДИРЕКТИВА ПО МЕХАНИЧЕСКОМУ
ОБОРУДОВАНИЮ



DWE550, DWE560

DEWALT заявляет, что продукты, обозначенные в разделе «**Технические характеристики**», разработаны в полном соответствии со стандартами: 2006/42/ЕС, EN 60745-1, EN 60745-2-5.

Данные продукты также соответствуют Директивам 2004/108/ЕС и 2011/65/EU. За дополнительной информацией обращайтесь по указанному ниже адресу или по адресу, указанному на последней странице руководства.

Нижеподписавшееся лицо полностью отвечает за соответствие технических данных и делает это заявление от имени фирмы DEWALT.

Хорст Гроссманн (Horst Grossmann)
Вице-президент по инженерным разработкам
DEWALT, Richard-Klinger-Strasse 11,
D-65510, Idstein, Germany
20.08.2012



ВНИМАНИЕ: Внимательно прочтите руководство по эксплуатации для снижения риска получения травмы.

Общие правила безопасности при работе с электроинструментами



ВНИМАНИЕ! Внимательно прочтите все инструкции по безопасности и руководство по эксплуатации. Несоблюдение всех перечисленных ниже правил безопасности и инструкций может привести к поражению электрическим током, возникновению пожара и/или получению тяжелой травмы.

СОХРАНИТЕ ВСЕ ПРАВИЛА БЕЗОПАСНОСТИ И ИНСТРУКЦИИ ДЛЯ ПОСЛЕДУЮЩЕГО ИСПОЛЬЗОВАНИЯ

Термин «Электроинструмент» во всех приведенных ниже указаниях относится к Вашему сетевому (с кабелем) или аккумуляторному (беспроводному) электроинструменту.

1) БЕЗОПАСНОСТЬ РАБОЧЕГО МЕСТА

- a) **Содержите рабочее место в чистоте и обеспечьте хорошее освещение.** Плохое освещение или беспорядок на рабочем месте может привести к несчастному случаю.
- b) **Не используйте электроинструменты, если есть опасность возгорания или взрыва, например, вблизи легко воспламеняющихся жидкостей, газов или пыли.** В процессе работы электроинструмент создает искровые разряды, которые могут воспламенить пыль или горючие пары.
- c) **Во время работы с электроинструментом не подпускайте близко детей или посторонних лиц.** Отвлечение внимания может вызвать у Вас потерю контроля над рабочим процессом.

2) ЭЛЕКТРОБЕЗОПАСНОСТЬ

- a) **Вилка кабеля электроинструмента должна соответствовать штепсельной розетке. Ни в коем случае не видоизменяйте вилку электрического кабеля. Не используйте соединительные**

штепсели-переходники, если в силовом кабеле электроинструмента есть провод заземления. Использование оригинальной вилки кабеля и соответствующей ей штепсельной розетки уменьшает риск поражения электрическим током.

- b) **Во время работы с электроинструментом избегайте физического контакта с заземленными объектами, такими как трубопроводы, радиаторы отопления, электроплиты и холодильники. Риск поражения электрическим током увеличивается, если Ваше тело заземлено.**
- c) **Не используйте электроинструмент под дождем или во влажной среде. Попадание воды в электроинструмент увеличивает риск поражения электрическим током.**
- d) **Бережно обращайтесь с электрическим кабелем. Ни в коем случае не используйте кабель для переноски электроинструмента или для вытягивания его вилки из штепсельной розетки. Не подвергайте электрический кабель воздействию высоких температур и смазочных веществ; держите его в стороне от острых кромок и движущихся частей инструмента. Поврежденный или запутанный кабель увеличивает риск поражения электрическим током.**
- e) **При работе с электроинструментом на открытом воздухе используйте удлинительный кабель, предназначенный для наружных работ. Использование кабеля, пригодного для работы на открытом воздухе, снижает риск поражения электрическим током.**
- f) **При необходимости работы с электроинструментом во влажной среде используйте источник питания, оборудованный устройством защитного отключения (УЗО). Использование УЗО снижает риск поражения электрическим током.**
- 3) **ЛИЧНАЯ БЕЗОПАСНОСТЬ**
- a) **При работе с электроинструментами будьте внимательны, следите за тем, что Вы делаете, и руководствуйтесь**

здравым смыслом. Не используйте электроинструмент, если Вы устали, а также находясь под действием алкоголя или понижающих реакцию лекарственных препаратов и других средств. Малейшая неосторожность при работе с электроинструментами может привести к серьезной травме.

- b) **При работе используйте средства индивидуальной защиты. Всегда надевайте защитные очки. Своевременное использование защитного снаряжения, а именно: пылезащитной маски, ботинок на нескользящей подошве, защитного шлема или противошумовых наушников, значительно снизит риск получения травмы.**
- c) **Не допускайте непреднамеренного запуска. Перед тем, как подключить электроинструмент к сети и/или аккумулятору, поднять или перенести его, убедитесь, что выключатель находится в положении «выключено». Не переносите электроинструмент с нажатой кнопкой выключателя и не подключайте к сетевой розетке электроинструмент, выключатель которого установлен в положение «включено», это может привести к несчастному случаю.**
- d) **Перед включением электроинструмента снимите с него все регулировочные или гаечные ключи. Регулировочный или гаечный ключ, оставленный закрепленным на вращающейся части электроинструмента, может стать причиной тяжелой травмы.**
- e) **Не перенапрягайтесь. Всегда сохраняйте равновесие и устойчивую позу. Это позволит Вам не потерять контроль при работе с электроинструментом в непредвиденной ситуации.**
- f) **Одевайтесь соответствующим образом. Во время работы не надевайте свободную одежду или украшения. Следите за тем, чтобы Ваши волосы, одежда или перчатки находились в постоянном отдалении от движущихся частей инструмента. Свободная одежда, украшения или длинные волосы могут попасть в движущиеся части инструмента.**

- g) *Если электроинструмент снабжен устройством сбора и удаления пыли, убедитесь, что данное устройство подключено и используется надлежащим образом. Использование устройства пылеудаления значительно снижает риск возникновения несчастного случая, связанного с запыленностью рабочего пространства.*
- 4) ИСПОЛЬЗОВАНИЕ ЭЛЕКТРОИНСТРУМЕНТОВ И ТЕХНИЧЕСКИЙ УХОД**
- a) *Не перегружайте электроинструмент. Используйте Ваш инструмент по назначению. Электроинструмент работает надежно и безопасно только при соблюдении параметров, указанных в его технических характеристиках.*
- b) *Не используйте электроинструмент, если его выключатель не устанавливается в положение включения или выключения. Электроинструмент с неисправным выключателем представляет опасность и подлежит ремонту.*
- c) *Отключайте электроинструмент от сетевой розетки и/или извлекайте аккумулятор перед регулированием, заменой принадлежностей или при хранении электроинструмента. Такие меры предосторожности снижают риск случайного включения электроинструмента.*
- d) *Храните неиспользуемые электроинструменты в недоступном для детей месте и не позволяйте лицам, не знакомым с электроинструментом или данными инструкциями, работать с электроинструментом. Электроинструменты представляют опасность в руках неопытных пользователей.*
- e) *Регулярно проверяйте исправность электроинструмента. Проверяйте точность совмещения и легкость перемещения подвижных частей, целостность деталей и любых других элементов электроинструмента, воздействующих на его работу. Не используйте неисправный электроинструмент, пока он не будет полностью отремонтирован.*

- Большинство несчастных случаев являются следствием недостаточного технического ухода за электроинструментом.
- f) *Следите за остротой заточки и чистотой режущих принадлежностей. Принадлежности с острыми кромками позволяют избежать заклинивания и делают работу менее утомительной.*
- g) *Используйте электроинструмент, аксессуары и насадки в соответствии с данным Руководством и с учетом рабочих условий и характера будущей работы. Использование электроинструмента не по назначению может создать опасную ситуацию.*
- 5) ТЕХНИЧЕСКОЕ ОБСЛУЖИВАНИЕ**
- a) *Ремонт Вашего электроинструмента должен производиться только квалифицированными специалистами с использованием идентичных запасных частей. Это обеспечит безопасность Вашего электроинструмента в дальнейшей эксплуатации.*

ДОПОЛНИТЕЛЬНЫЕ ПРАВИЛА БЕЗОПАСНОСТИ ПРИ РАБОТЕ ДИСКОВЫМИ ПИЛАМИ

Инструкции по технике безопасности для всех типов пил

- a) **⚠ ОПАСНО:** *Держите руки на расстоянии от области распилы и диска. Держите вторую руку на дополнительной рукоятке или на корпусе двигателя. Если инструмент удерживается обеими руками, исключается вероятность их пореза диском.*
- b) *Не держите руки под обрабатываемой деталью. Защитный кожух не защищает руки от касания диска под обрабатываемой деталью.*
- c) *Отрегулируйте глубину пропила в соответствии с толщиной обрабатываемой детали. Зуб диска не должен выступать с нижней стороны обрабатываемой детали полностью.*
- d) *Никогда не удерживайте разрезаемую деталь в руках или прижав ее к ноге.*

Зафиксируйте обрабатываемую деталь на неподвижной опоре.

Необходимо надлежащим образом закрепить обрабатываемую деталь для снижения риска получения травмы, заклинивания диска или потери управления.

- e) **Держите инструмент за изолированные ручки при выполнении операций, во время которых режущий инструмент может соприкасаться со скрытой проводкой.** Контакт с находящимся под напряжением проводом делает непокрытые изоляцией металлические части электроинструмента также «живыми», что создает опасность поражения электрическим током.
- f) **Во время продольной распиловки всегда используйте направляющую планку или линейку.** Это повышает точность распила и снижает вероятность заклинивания диска.
- g) **Всегда используйте диски с посадочными отверстиями соответствующего размера и формы (ромбовидные или круглые).** Диски, не совпадающие с крепежными приспособлениями инструмента, будут вращаться эксцентрически, что приведет к потере контроля.
- h) **Ни в коем случае не используйте поврежденные или несоответствующие зажимные кольца или болты для дисков.** Зажимные кольца и болты для дисков были разработаны специально для данного инструмента с целью обеспечения оптимальной производительности и безопасности во время работы.

Причины обратного удара и действия оператора по его предупреждению

- Обратный удар является внезапной реакцией на заземление, зажимание или смещение пильного диска, что приводит к неконтролируемому подъему пилы из обрабатываемой детали в направлении оператора.
- При зажатии или защемлении диска в пропиле, он останавливается, и реакция электродвигателя приводит к внезапному смещению инструмента в направлении или в сторону от оператора.

- Если диск перекашивается или смещается в пропиле, зубья на его задней кромке могут войти в верхнюю часть деревянной детали, что приведет к выходу диска из пропила и его скачку в направлении оператора.

Обратный удар является результатом использования пилы не по назначению и/или неправильных действий оператора и условий работы, и его можно избежать, соблюдая следующие меры безопасности:

- a) **Крепко держите пилу обеими руками и следите за положением рук, чтобы эффективно противостоять воздействию обратного удара. Стойте сбоку от пилы, но не на одной линии с ней.** Обратный удар может привести к скачку пилы назад, но оператор может гасить его энергию при условии соблюдения надлежащих мер.
- b) **В случае заклинивания диска или в случае прекращения процесса резки по любой причине, отпустите курковый выключатель и удерживайте пилу неподвижно в обрабатываемой детали до полной остановки диска. Никогда не пытайтесь извлечь пилу из обрабатываемой детали или вытянуть ее назад, пока вращается диск - это может привести к обратному удару.** Выясните причину заклинивания диска и примите надлежащие меры по ее устранению.
- c) **При перезапуске пилы в детали отцентрируйте пильный диск в пропиле и убедитесь в том, что зубья пилы не касаются материала.** Если пильный диск заклинен, то при повторном запуске пилы он может подскочить вверх из детали или ударить назад.
- d) **Для сведения к минимуму риска заклинивания диска и возникновения обратного удара, поддерживайте заготовки большого размера.** Большие заготовки висят под собственным весом. Поместите опоры под заготовку с обеих сторон, в непосредственной близости от линии распила и краев заготовки.
- e) **Не используйте тупые или поврежденные диски.** Тупые или неправильно разведенные диски образуют узкий пропил, что приводит к повышенному трению, заклиниванию диска и образованию обратного удара.

- f) **Рычаги настройки глубины пропила и угла резки на конус перед началом работы должны быть затянуты и зафиксированы.** В случае сбоя настроек диска, во время работы может произойти заклинивание и обратный удар.
- g) **Будьте особенно внимательны при сквозном врезании в стены и другие сплошные поверхности.** Выдвигаемый диск может встречаться с предметами, которые могут привести к образованию обратного удара.
- d) **Всегда следите за тем, чтобы нижний защитный кожух закрывал диск, прежде чем класть пилу на верстак или на пол.** Незащищенный диск во время выбега приведет к смещению инструмента назад и разрезанию всех находящихся на траектории его движения предметов. Помните о том, что после отпущения выключателя требуется некоторое время для полной остановки диска.

Инструкции по технике безопасности для пил с нижним защитным кожухом

- a) **Перед каждым использованием проверяйте, правильно ли закрыт нижний защитный кожух. Не используйте пилу, если нижний защитный кожух не перемещается свободно и не закрывает диск постоянно. Никогда не зажимайте и не подвязывайте нижний защитный кожух в открытом положении.** При случайном падении пилы нижний защитный кожух может погнуться. Поднимите нижний защитный кожух при помощи втягивающей рукоятки и убедитесь в том, что кожух перемещается свободно и не прикасается к диску или другим деталям при любых углах и глубине пиления.
- b) **Проверьте функционирование и состояние возвратной пружины нижнего защитного кожуха. Если защитный кожух и пружина не работают нормально, перед использованием необходимо выполнить их текущий ремонт.** Нижний защитный кожух может перемещаться замедленно из-за повреждения деталей, отложения клейких веществ или скопления мусора.
- c) **Нижний защитный кожух следует втягивать вручную только при выполнении специальных разрезов, например, врезных и комбинированных распилов.** Поднимайте нижний защитный кожух при помощи втягивающей рукоятки, а когда диск прикоснется к материалу, нижний кожух следует опустить. Для всех других типов пиления нижний защитный кожух должен работать в автоматическом режиме.

Дополнительные меры безопасности при работе дисковыми пилами

- **Надевайте защитные наушники.** Воздействие шума может привести к потере слуха.
- **Надевайте респиратор.** Вдыхание производственной пыли может стать причиной затрудненного дыхания и возможной травмы.
- **Не используйте диски меньшего или большего диаметра, чем рекомендовано.** См. скорость вращения дисков в технических характеристиках. Используйте только указанные в данном руководстве диски, соответствующие стандарту EN 847-1.
- **Никогда не используйте абразивные отрезные круги.**
- **Не используйте дополнительные приспособления подачи воды.**
- **Используйте струбцины или другие приспособления для фиксации обрабатываемой детали, устанавливая их только на неподвижной поверхности.** Если держать обрабатываемую деталь руками или с упором в собственное тело, то можно потерять контроль над инструментом или обрабатываемой деталью.

Остаточные риски

Следующие риски являются характерными при использовании дисковых пил:

- Травмы в результате касания горячих или вращающихся частей инструмента.

Несмотря на соблюдение соответствующих инструкций по технике безопасности и использование предохранительных устройств, некоторые остаточные риски невозможно полностью исключить. К ним относятся:

- Ухудшение слуха.
- Риск защемления пальцев при смене диска.
- Ущерб здоровью в результате вдыхания пыли при работе с древесиной.

Маркировка инструмента

На инструменте имеются следующие знаки:



Перед использованием внимательно прочтите данное руководство по эксплуатации.



Используйте средства защиты органов слуха.



Надевайте защитные очки.

МЕСТО ПОЛОЖЕНИЯ КОДА ДАТЫ (РИС. 1)

Код даты (z), который также включает в себя год изготовления, отштампован на поверхности корпуса инструмента.

Пример:

2012 XX XX
Год изготовления

Комплект поставки

В упаковку входят:

- 1 165 мм дисковая пила (DWE550) или
- 1 184 мм дисковая пила (DWE560)
- 1 Пильный диск
- 1 Гаечный ключ для установки диска
- 1 Параллельная направляющая
- 1 Переходник для пылесоса
- 1 Руководство по эксплуатации
- 1 Чертеж инструмента в разобранном виде
- Проверьте инструмент, детали и дополнительные приспособления на наличие повреждений, которые могли произойти во время транспортировки.
- Перед началом работы необходимо внимательно прочитать настоящее руководство и принять к сведению содержащуюся в нем информацию.

Описание (Рис. 1)



ВНИМАНИЕ: Ни в коем случае не модифицируйте электроинструмент или какую-либо его деталь. Это может привести к получению травм или повреждению инструмента.

- a. Курковый пусковой выключатель
- b. Основная рукоятка
- c. Фиксатор пильного диска
- d. Торцевая крышка
- e. Вспомогательная рукоятка
- f. Рукоятка настройки наклона
- g. Механизм регулировки угла наклона
- h. Пластина основания
- i. Нижний защитный кожух диска
- j. Зажимной винт пильного диска
- k. Рычаг нижнего защитного кожуха
- l. Верхний защитный кожух
- m. Кнопка защиты от непреднамеренного пуска

НАЗНАЧЕНИЕ

Данные дисковые пилы высокой мощности предназначены для профессиональной резки древесины. **НЕ ИСПОЛЬЗУЙТЕ** дополнительные приспособления подачи воды с данными пилами. **НЕ ИСПОЛЬЗУЙТЕ** абразивные круги или диски. **НЕ ИСПОЛЬЗУЙТЕ** инструмент во влажных условиях или при наличии в окружающем пространстве легко воспламеняющихся жидкостей или газов.

Данные дисковые пилы являются профессиональными электроинструментами. **НЕ РАЗРЕШАЙТЕ** детям прикасаться к инструменту. Неопытные пользователи должны использовать данный инструмент под руководством опытного инструктора.

- Использование инструмента физически или умственно неполноценными людьми, а также детьми и неопытными лицами допускается только под контролем ответственного за их безопасность лица. Не оставляйте детей с инструментом без присмотра.

Электробезопасность

Электрический двигатель рассчитан на работу только при одном напряжении электросети. Следите за напряжением электрической сети, оно должно соответствовать величине, обозначенной на информационной табличке электроинструмента.



Ваш инструмент DEWALT имеет двойную изоляцию в соответствии со стандартом EN 60745, что исключает потребность в заземляющем проводе.



ВНИМАНИЕ:

Электроинструменты с напряжением 115 В должны управляться через предохранительный изолированный трансформатор с заземленным экраном между первичной и вторичной обмоткой.

Поврежденный кабель должен заменяться специально подготовленным кабелем, который можно приобрести в сервисной организации DEWALT.

Использование удлинительного кабеля

При необходимости использования удлинительного кабеля, используйте только утвержденные 3-х жильные кабели промышленного изготовления, рассчитанные на мощность не меньшую, чем потребляемая мощность данного инструмента (см. раздел «Технические характеристики»). Минимальный размер проводника должен составлять 1,5 мм²; максимальная длина кабеля не должна превышать 30 м.

При использовании кабельного барабана, всегда полностью разматывайте кабель.

СБОРКА И РЕГУЛИРОВКА



ВНИМАНИЕ: *Во избежание травмы, выключите инструмент и отсоедините его от источника электропитания, прежде чем устанавливать и демонтировать принадлежности, выполнять или изменять настройки, а также перед проведением ремонта. Непреднамеренный запуск инструмента может привести к получению травмы.*

Смена пильных дисков

УСТАНОВКА ПИЛЬНОГО ДИСКА (РИС. 1-4)



ПРЕДУПРЕЖДЕНИЕ (ТОЛЬКО ДЛЯ DWE550): *Одна сторона внутреннего фланца имеет диаметр 20 мм, а другая - диаметр 19 мм. Сторона с диаметром 19 мм обозначена цифрой 19, а сторона с диаметром 20 мм обозначена цифрой 20. Используйте правильную сторону в соответствии с диаметром посадочного отверстия*

используемого пильного диска. Установка диска на сторону фланца неверного диаметра может привести к возникновению опасной вибрации

1. При помощи рычага (к) оттяните нижний защитный кожух диска (i) и установите диск на шпindel в плотную к внутренней зажимной шайбе (0), убедившись, что диск вращается в правильном направлении (стрелки направления вращения на пильном диске и зубья диска должны указывать в одном направлении со стрелкой на пиле). Не забывайте, что изображения на диске не всегда будут обращены к Вам во время правильной установки диска. При оттягивании нижнего защитного кожуха проверьте состояние нижнего защитного кожуха и убедитесь, что он функционирует должным образом. Убедитесь, что кожух перемещается свободно и не прикасается к диску или другим деталям при любых углах и глубине пиления.
2. Установите внешнюю зажимную шайбу (n) на шпindel, повернув ее широким краем к диску и краем с надписью к себе.
3. Вручную винтите зажимной винт (j) в шпindel (винт имеет правостороннюю резьбу и при затягивании должен поворачиваться в направлении по часовой стрелке).
4. Нажмите на зажим диска (с), одновременно поворачивая шпindel при помощи гаечного ключа до тех пор, пока не сработает зажим диска и диск не прекратит свое вращение.
5. Надежно затяните зажимной винт диска при помощи гаечного ключа для установки диска.

ПРИМЕЧАНИЕ: Не включайте зажим диска при работающей пиле и никогда не пытайтесь силой остановить инструмент. Никогда не включайте пилу при включенном зажиме диска. Это может привести к серьезным повреждениям пилы.

ЗАМЕНА ПИЛЬНОГО ДИСКА (РИС. 2-4)

1. Чтобы ослабить зажимной винт диска (j), нажмите на зажим диска (с) и поворачивайте шпindel при помощи гаечного ключа(s), пока не сработает зажим диска и диск не прекратит свое вращение. При срабатывании зажима диска, гаечным ключом поверните зажимной винт диска против часовой стрелки (винт

имеет правостороннюю резьбу и при отвинчивании должен поворачиваться в направлении против часовой стрелки).

2. Удалите зажимной винт диска (j) и внешнюю зажимную шайбу (n). Снимите старый пильный диск.
3. Очистите всю пыль, собравшуюся в защитном кожухе или вокруг зажимной шайбы, и проверьте состояние и функциональность нижнего защитного кожуха, как было указано выше. Не смазывать данный участок.
4. Всегда используйте пильные диски правильного размера (диаметра) с центральным установочным на шпindelю отверстием правильного размера и формы. Всегда проверяйте, что рекомендованная максимальная скорость (об/мин) на пильном диске соответствует или превышает скорость (об/мин) на пиле.
5. Выполните шаги с 1 по 5 из раздела **Установка пильного диска**, убедившись, что диск вращается в правильном направлении.

НИЖНИЙ ЗАЩИТНЫЙ КОЖУХ ДИСКА



ВНИМАНИЕ: *Нижний кожух диска является защитным механизмом, снижающим риск получения тяжелых травм. Никогда не используйте пилу, если нижний защитный кожух не установлен на место, разобран или не функционирует должным образом. Не рассматривайте нижний кожух как единственную защиту при любых обстоятельствах. Ваша безопасность зависит от соблюдения всех инструкций и предупреждающих мер, а также от правильной эксплуатации пилы. Перед каждым использованием проверяйте, правильно ли закрыт нижний защитный кожух. Если нижний защитный кожух отсутствует или не функционирует должным образом, проведите технический осмотр пилы до ее эксплуатации. В целях обеспечения безопасности и долговечности в использовании продукта ремонт, техническое обслуживание и регулировка всегда должны производиться только в авторизованных*

сервисных центрах и только квалифицированными специалистами с использованием идентичных запасных частей.

ПРОВЕРКА НИЖНЕГО ЗАЩИТНОГО КОЖУХА (РИС. 1)

1. Выключите инструмент и отсоедините его от источника питания.
2. Переведите рычаг нижнего защитного кожуха (рис. 1, к) из положения полного закрытия в положение полного открытия.
3. Отпустите рычаг (к) и проследите, что защитный кожух (i) вернулся в положение полного закрытия.

Инструмент должен быть отремонтирован в авторизованном сервисном центре, если нижний защитный кожух

- не возвращается в положение полного закрытия,
- движется неравномерно или слишком медленно или
- под любым углом и при любой глубине пропила соприкасается с пильным диском или с другими частями пилы.

Настройка глубины пропила (Рис. 5-7)

1. Поднимите рычаг настройки глубины пропила (р), чтобы его ослабить.
2. Для установки правильной глубины пропила, совместите прорезь (q) на полосе регулировки глубины с соответствующей отметкой на верхнем защитном кожухе диска (l).
3. Затяните рычаг настройки глубины пропила.
4. Для наиболее эффективного резания с использованием пильных дисков с твердосплавными напайками, устанавливайте глубину пропила таким образом, чтобы приблизительно половина зуба диска выступала под поверхностью деревянной заготовки, которую предстоит обработать.
5. Метод проверки правильной установки глубины пропила изображен на рисунке 7. Положите заготовку, которую предполагаете разрезать, вдоль боковой стороны пильного диска, как показано на рисунке, и посмотрите, насколько зубья диска выступают из-под заготовки.

Регулировка угла наклона (Рис. 8)

Механизм регулировки угла наклона (q) можно настроить на угол от 0° до 48°.

1. Повернув, ослабьте рукоятку настройки угла наклона (f).
2. Наклоните пластину основания на нужный угол до отметки на поворотном кронштейне (u).
3. Затяните рукоятку настройки наклона.

Индикатор пропила (Рис. 9)

В передней части подошвы пилы находится индикатор (t) для вертикального пропила и пропила со скосом. Данный индикатор поможет вести пилу вдоль линий, начерченных на обрабатываемой заготовке. Индикатор расположен на одной линии с левой (внутренней) стороной пильного диска, что позволяет делать разрез при движении диска справа от индикатора. Прорези на пластине основания имеют разметки 0° и 45°.

Регулируемый защитный механизм кабеля (Рис. 10)

Регулируемый защитный механизм кабеля (v) позволяет расположить кабель вертикально или параллельно по отношению к диску. Пила поставляется с кабелем, установленным в вертикальном положении.

ПЕРЕВОД КАБЕЛЯ В ПАРАЛЛЕЛЬНОЕ ПОЛОЖЕНИЕ (РИС. 10А)

1. Нажмите на защитный механизм кабеля (v), как указано стрелкой.
2. Поверните механизм в направлении по часовой стрелке, переводя его в параллельное положение.

ПЕРЕВОД КАБЕЛЯ В ВЕРТИКАЛЬНОЕ ПОЛОЖЕНИЕ (РИС. 10В)

1. Нажмите на защитный механизм кабеля (v), как указано стрелкой.
2. Поверните механизм в направлении против часовой стрелки, переводя его в вертикальное положение.

Установка и регулировка параллельной направляющей (Рис. 11)

Параллельная направляющая (w) предназначена для пиления параллельно краю заготовки.

УСТАНОВКА

1. Вставьте регулирующую рукоятку параллельной направляющей (x) в отверстие (aa), как показано на рисунке 11; не затягивайте рукоятку, чтобы позволить параллельной направляющей свободно передвигаться.
2. Вставьте параллельную направляющую (w) в пластину основания (h), как показано на рисунке 11.
3. Затяните регулирующую рукоятку параллельной направляющей.

РЕГУЛИРОВКА

1. Ослабьте регулирующую рукоятку направляющей (x) и установите параллельную направляющую (w) на желаемую ширину. Произведенная настройка видна на градуированной шкале параллельной направляющей.
2. Затяните регулирующую рукоятку параллельной направляющей.

Установка переходника для пылесоса (Рис. 1, 5, 12)

Переходник для пылесоса входит в комплект поставки Вашей дисковой пилы DWE550/ DWE560.

УСТАНОВКА ПЕРЕХОДНИКА ДЛЯ ПЫЛЕСОСА (РИС. 12)

1. Полностью ослабьте рычаг настройки глубины пропила (Рис. 5, p).
2. Установите пластину основания (Рис. 1, h) в самое нижнее положение.
3. Установите обе половины переходника для пылесоса (y) на верхнем защитном кожухе диска (l), как показано на рисунке.
4. Вставьте винты и надежно затяните.

Подготовка к эксплуатации

- Убедитесь в том, что защитные кожухи установлены правильно. Защитный кожух пильного диска должен закрывать диск.
- Убедитесь, что пильный диск вращается в соответствии с указательной стрелкой на диске.
- Не используйте чрезмерно изношенные пильные диски.

ЭКСПЛУАТАЦИЯ

Инструкции по использованию



ВНИМАНИЕ: Всегда следуйте указаниям действующих норм и правил безопасности.



ВНИМАНИЕ: Во избежание травмы, выключите инструмент и отсоедините его от источника электропитания, прежде чем устанавливать и демонтировать принадлежность, выполнять или изменять настройки, а также перед проведением ремонта. Непреднамеренный запуск инструмента может привести к получению травмы.

Правильное положение рук во время работы (Рис. 13)



ВНИМАНИЕ: Для уменьшения риска получения тяжелой травмы, **ВСЕГДА** правильно удерживайте инструмент, как показано на рисунке.



ВНИМАНИЕ: Для уменьшения риска получения тяжелой травмы, **ВСЕГДА** надежно удерживайте инструмент, предупреждая внезапные сбои в работе.

Правильное положение рук во время работы: одной рукой возьмитесь за основную рукоятку (b), другой рукой удерживайте вспомогательную рукоятку (e).

Включение и выключение (Рис. 1)

Для обеспечения безопасности курковый пусковой выключатель (а) оснащен кнопкой защиты от непреднамеренного пуска (т).

Для разблокировки инструмента нажмите на кнопку защиты от непреднамеренного пуска.

Чтобы включить инструмент, нажмите на курковый пусковой выключатель (а). После отпускания куркового пускового выключателя автоматически активируется кнопка защиты от непреднамеренного пуска, предотвращая случайный запуск инструмента.

ПРЕДОСТЕРЕЖЕНИЕ: Не включайте и не выключайте инструмент, если пильное полотно

касается обрабатываемой заготовки или других материалов.

Опора для заготовки (Рис. 14-17)



ВНИМАНИЕ: Чтобы снизить риск получения тяжелой травмы, всегда используйте опору для заготовки и крепко удерживайте пилу во избежание потери контроля.

На рисунках 14 и 16 изображено правильное положение при пилении.

На рисунках 15 и 17 изображено опасное положение при пилении. Держите руки в стороне от рабочего участка, а электрокабель в стороне от линии пропила, чтобы он не запутался или не был разрезан во время работы.

Во избежание обратного удара. **ВСЕГДА** поддерживайте доску или панель БЛИЗКО к линии пропила (Рис. 14 и 16). **НЕ ПОДДЕРЖИВАТЕ** доску или панель на большом расстоянии от линии пропила (Рис. 15 и 17). При управлении пилой следите, чтобы кабель находился в стороне от линии пропила и не повисал на обрабатываемой заготовке.

ПЕРЕД ПРОВЕДЕНИЕМ ЛЮБЫХ НАСТРОЕК И РЕГУЛИРОВОК ВСЕГДА ОТКЛЮЧАЙТЕ ПИЛУ ОТ ИСТОЧНИКА ПИТАНИЯ! Положите заготовку «хорошей» стороной - стороной, внешний вид которой наиболее важен – вниз. Пила режет снизу вверх, поэтому при пилении любые расколы и деформации окажутся на стороне, обращенной вверх.

Резание



ВНИМАНИЕ: Никогда не пытайтесь использовать данный инструмент в перевернутом положении на рабочей поверхности с ручной подачей материала. **Всегда надежно фиксируйте заготовку и ведите инструмент по заготовке, крепко удерживая его обеими руками, как показано на рисунке 16.**

Располагайте более широкую часть пластины основания пилы на надежно закрепленной части заготовки, а не на той части, которая по окончании пропила должна упасть. В качестве примера, на рисунке 16 изображен ПРАВИЛЬНЫЙ способ резания конечной части доски. Всегда фиксируйте заготовку.

Не пытайтесь удерживать короткие заготовки рукой! Не забывайте поддерживать свисающие и выступающие материалы. Будьте осторожны при пиления материала снизу.

Дождитесь, пока пила не наберет полную скорость, прежде чем касаться разрезаемого материала. Начало пиления с диском, касающимся материала или заранее вставленным в пропил, может привести к обратному удару. Управляйте пилой на скорости, позволяющей диску резать без прикладывания дополнительных усилий. Твердость и прочность одного и того же материала может изменяться, а узловатые или влажные участки заготовки могут потребовать от пилы большей нагрузки. Если это произошло, управляйте пилой немного медленнее, но с большим нажимом, чтобы продолжить работу с минимальной потерей скорости. Слишком сильное давление на пилу может привести к грубому пропилу, неточности, обратному удару и перегреву двигателя. Если ваш пропил отклонился от намеченной линии, не пытайтесь силой вернуть диск на линию. Отпустите пусковой выключатель и дождитесь полной остановки пильного диска. После этого Вы можете поднять пилу, осмотреть пропил и начать новый рез слегка внутри неверного пропила. В любом случае, чтобы изменить линию пропила, Вы должны сначала поднять пилу с заготовки. Форсированное изменение внутри пропила может привести к останову пилы и обратному удару.

ПРИ ОСТАНОВЕ ПИЛЫ ОТПУСТИТЕ КУРКОВЫЙ ВЫКЛЮЧАТЕЛЬ И ПОТЯНИТЕ ПИЛУ НАЗАД, ВЫВОДЯ ДИСК ИЗ ПРОПИЛА. ПЕРЕД ПОВТОРНЫМ ЗАПУСКОМ ПИЛЫ УБЕДИТЕСЬ, ЧТО ДИСК НАХОДИТСЯ В ПРОПИЛЕ И НЕ КАСАЕТСЯ КРАЕВ ПРОПИЛА.

Закончив рез, отпустите курковый выключатель и дождитесь полной остановки пильного диска, прежде чем поднимать пилу с заготовки. Как только Вы поднимете пилу над заготовкой, пружиненный выдвигной защитный кожух автоматически закроет нижнюю часть диска. Пока это не произойдет, помните о выступающем лезвии диска. Ни в коем случае не держите руки под заготовкой. Если Вам нужно вручную втянуть выдвигной защитный кожух (что необходимо при начале выполнения фасонной резки), всегда используйте втягивающий рычаг.

ПРИМЕЧАНИЕ: При нарезании тонких полосок всегда следите, чтобы отрезанные кусочки не повисали на внутренней стороне нижнего защитного кожуха.

ПРОДОЛЬНЫЙ РАСПИЛ

Продольный распил - это разрезание широких досок на узкие полосы вдоль длины волокон древесины. При этом типе пиления очень трудно выполнять ведение пилы вдоль линии вручную, поэтому рекомендуется использование параллельной направляющей DEWALT (Рис. 11, w).

ФАСОННАЯ РЕЗКА (РИС. 18)



ВНИМАНИЕ: *Никогда не подвязывайте защитный кожух диска в поднятом состоянии. При выполнении фасонной резки никогда не ведите пилу назад. Это может привести к подъему инструмента с поверхности заготовки, что станет причиной получения травмы.*

Фасонная резка выполняется в полу, стене и других плоских поверхностях.

1. Отрегулируйте пластину основания пилы, чтобы пильный диск резал на нужную глубину.
2. Наклоните пилу вперед и оставьте переднюю часть пластины основания на разрезаемом материале.
3. При помощи рычага переведите нижний защитный кожух в верхнее положение. Опустите заднюю часть пластины основания на заготовку, пока зубья диска почти не коснутся линии пропила.
4. Отпустите защитный кожух диска (его контакт с заготовкой приведет его в открытое положение, как только Вы начнете рез). Снимите руку с рычага защитного кожуха и крепко ухватите вспомогательную рукоятку (e), как показано на рисунке 18. Следите за положением тела и рук, чтобы эффективно противостоять воздействию обратного удара, если это произойдет.
5. Прежде чем запустить пилу удостоверьтесь, что диск не касается обрабатываемой поверхности.
6. Запустите двигатель и постепенно опускайте пилу, пока пластина основания полностью не ляжет на разрезаемый материал. Ведите пилу вдоль линии пропила, пока рез не будет полностью закончен.
7. Отпустите курковый выключатель, дождитесь полной остановки диска и только после этого поднимайте пилу с заготовки.

8. Перед началом каждого нового реза повторяйте шаги, изложенные выше.



Пылеудаление (Рис. 19)



ВНИМАНИЕ: Риск вдыхания пыли от обрабатываемого материала. Для снижения риска получения телесной травмы **ВСЕГДА** при работе инструментом надевайте респиратор утвержденного типа.

Переходник для пылесоса (y) входит в комплект поставки Вашего инструмента.

С данным переходником совместимы шланги большинства стандартных пылесосов.



ВНИМАНИЕ: ВСЕГДА используйте пылесос, конструкция которого соответствует действующим директивам по выбросу пыли при распиловке древесины. Шланги большинства стандартных пылесосов совместимы с переходником.

СОЕДИНИТЕЛЬНАЯ СИСТЕМА AIRLOCK - DWV9000 (ПРОДАЕТСЯ ОТДЕЛЬНО) (РИС. 19)

Система AirLock обеспечивает быстрое и надежное соединение между пылесосом и системой пылеудаления инструмента.

1. Убедись, что муфта на соединителе AirLock находится в разблокированном положении. Для перехода в положение блокировки и разблокировки совместите прорези на муфте и соединителе AirLock, как показано на рисунке.
2. Вставьте соединитель AirLock в переходник для пылесоса (y).
3. Поверните муфту в положение блокировки.

ТЕХНИЧЕСКОЕ ОБСЛУЖИВАНИЕ

Ваш электроинструмент DeWALT рассчитан на работу в течение продолжительного времени при минимальном техническом обслуживании. Срок службы и надежность инструмента увеличивается при правильном уходе и регулярной чистке.



ВНИМАНИЕ: Во избежание травмы, выключите инструмент и отсоедините его от источника электропитания, прежде чем устанавливать

и демонтировать принадлежности, выполнять или изменять настройки, а также перед проведением ремонта. Непреднамеренный запуск инструмента может привести к получению травмы.



Смазка

Инструмент оснащен самосмазывающимися шариковыми и роликовыми подшипниками и повторная смазка не требуется. Несмотря на это, рекомендуется раз в год относить или отправлять инструмент в авторизованный сервисный центр для прохождения полной чистки, технического осмотра и смазки коробки редуктора.



Чистка



ВНИМАНИЕ: Выдувайте грязь и пыль из корпуса и из области защитного кожуха сухим сжатым воздухом по мере видимого скопления грязи внутри и вокруг вентиляционных отверстий. Выполняйте очистку, надев средство защиты глаз и респиратор утвержденного типа.

НИЖНИЙ ЗАЩИТНЫЙ КОЖУХ

Нижний защитный кожух должен всегда свободно поворачиваться из положения полного открытия в положение полного закрытия. Перед началом реза всегда проверяйте исправность защитного кожуха, для этого полностью открыв его и дав ему самостоятельно закрыться. Если защитный кожух закрывается медленно или не до конца, он нуждается в чистке или ремонте. Не используйте пилу, пока защитный кожух не будет функционировать должным образом. Для чистки защитного кожуха используйте сухой воздух и мягкую щетку; удалите всю собравшуюся пыль и грязь с защитного кожуха и вокруг его пружины. Если чистка не исправит проблему, защитный кожух нуждается в ремонте в авторизованном сервисном центре.



ВНИМАНИЕ: Никогда не используйте растворители или другие агрессивные химические средства для очистки неметаллических деталей

инструмента. Эти химикаты могут ухудшить свойства материалов, примененных в данных деталях. Используйте ткань, смоченную в воде с мягким мылом. Не допускайте попадания какой-либо жидкости внутрь инструмента; ни в коем случае не погружайте какую-либо часть инструмента в жидкость.

Пильные диски

Затупленный пильный диск может стать причиной малопродуктивного реза, перегрузки двигателя пилы, чрезмерного расщепления, а также повышается риск возникновения обратного удара. Замените диск, если при резании требуется прикладывать дополнительные усилия, при перегрузке двигателя или при очень высокой температуре пильного диска. Полезно всегда иметь под рукой дополнительные остро заточенные пильные диски, всегда готовые к работе. Затупленные пильные диски перезатачиваются.

Расплавленная резина легко удаляется с диска при помощи керосина, скипидара или средств для чистки духовых шкафов. Диски с антипригарным покрытием могут использоваться при обработке материалов с чрезвычайно плотным строением волокон, например, материалов, подвергнутых обработке под давлением, или сырого пиломатериала.

Дополнительные принадлежности



ВНИМАНИЕ: Поскольку принадлежности, отличные от тех, которые предлагает DEWALT, не проходили тесты на данном изделии, то использование этих принадлежностей может привести к опасной ситуации. Во избежание риска получения травмы, с данным продуктом должны использоваться только рекомендованные DEWALT дополнительные принадлежности.

НЕ ИСПОЛЬЗУЙТЕ ДОПОЛНИТЕЛЬНЫЕ ПРИСПОСОБЛЕНИЯ ПОДАЧИ ВОДЫ С ДАННЫМИ ПИЛАМИ.

ВСЕГДА ПЕРЕД ИСПОЛЬЗОВАНИЕМ ПРОИЗВОДИТЕ ВИЗУАЛЬНЫЙ ОСМОТР ТВЕРДОСПЛАВНЫХ ПИЛЬНЫХ ДИСКОВ. ПРИ НАЛИЧИИ ПОВРЕЖДЕНИЙ ЗАМЕНИТЕ.

zstf00442456 - 13-03-2020

По вопросу приобретения дополнительных принадлежностей обращайтесь к Вашему дилеру.

Защита окружающей среды



Раздельный сбор. Данное изделие нельзя утилизировать вместе с обычными бытовыми отходами.



Если однажды Вы захотите заменить Ваше изделие DEWALT или Вы больше в нем не нуждаетесь, не выбрасывайте его вместе с бытовыми отходами. Отнесите изделие в специальный приемный пункт.



Раздельный сбор изделий с истекшим сроком службы и их упаковок позволяет пускать их в переработку и повторно использовать. Использование переработанных материалов помогает защищать окружающую среду от загрязнения и снижает расход сырьевых материалов.

Местное законодательство может обеспечить сбор старых электрических продуктов отдельно от бытового мусора на муниципальных свалках отходов, или Вы можете сдавать их в торговом предприятии при покупке нового изделия.

Фирма DEWALT обеспечивает прием и переработку отслуживших свой срок изделий DEWALT. Чтобы воспользоваться этой услугой, Вы можете сдать Ваше изделие в любой авторизованный сервисный центр, который собирает их по нашему поручению.

Вы можете узнать место нахождения Вашего ближайшего авторизованного сервисного центра, обратившись в Ваш местный офис DEWALT по адресу, указанному в данном руководстве по эксплуатации. Кроме того, список авторизованных сервисных центров DEWALT и полную информацию о нашем послепродажном обслуживании и контактах Вы можете найти в интернете по адресу: www.2helpU.com.



EST	Tallmac Tehnika OÜ Liimi 4/2 10621 Tallinn	(+372) 6563683 remont@tallmac.ee www.tallmac.ee
	Tallmac Tehnika OÜ Riia 130 B/1 TARTU 50411	(+372) 6668510 tartu@tallmac.ee www.tallmac.ee
	Stokker AS Peterburi tee 44 11415 Tallinn	(+372) 6201111 stokker@stokker.com www.stokker.com
LV	LIC GOTUS SIA Ulbrokas Str. 1021 Riga	(+371) 67556949 info@licgotus.lv www.licgotus.lv
	Stokker SIA Krasta iela 42 LV1003 Riga	(+371) 27354354 krasta.riga@stokker.com www.stokker.com
	Visico Fastening Systems SIA Mazā Rāmavas iela 2 1076 Valdauci, Riga	(+371) 67 452 453 (+371) 67 452 454 info@visico.eu www.visico.eu
LT	ELREMTA MASTERMANN UAB NAGLIO STR 4C 52367 Kaunas	(+370) 69840004 servisas@elmast.lt www.elremta.lt
	Stokker UAB Islandijos pl.5 LT-49179 Kaunas	(+370) 650 05730 kaunas@stokker.com www.stokker.com

Rohkem infot lähima hoolduspartneri kohta leiate siit:
www.2helpu.com

Informāciju par tuvāko servisa pārstāvi skatiet tīmekļa vietnē:
www.2helpu.com

Informāciju apie artimiausias remonto dirbtuves rasite tinklalapyje:
www.2helpu.com

DEWALT®

Garantii

DeWALT garanteerib, et toode on kliendile tarnimisel vaba materjali ja/või koostamise vigadest. Garantii fsandub erakliendi seaduslikele õigustele ning ei mõjuta neid. Garantii kehtib kõigi Euroopa Ühenduse liikmesriikide territooriumil ja Euroopa vabakaubanduspiirkonnas.

Kui 12 kuu jooksul ostmisest esineb mõnel DeWALT tootel rike materjali ja/või koostamise vea tõttu või see on spetsifikatsiooni suhtes defektne, parandab või vahetab DeWALT toote kliendi jaoks minimaalse vaevaga.

Garantii ei kehti, kui vea põhjuseks on:

- Normaalse kulumine
- Tõrjista väärkohtlemine või halb hooldamine
- Mootori ülekoormamine
- Kui toodet on kahjustanud võõrasakesed, materjal või õnnetus
- Vale toitepinge

Garantii ei kehti, kui toodet on remontitud või demonteerinud DeWALT volituseta isik.

Garantii kasutamiseks tuleb toode, täidetud garantiikaart ja ostutõend (t ekk) viia müüjale või otse volitatud teenindajale hiljemalt kaks kuud peale vea avastamist.

Teavet lähima DeWALT teenindaja kohta leiata veebisaidilt: www.2helju.com.

Garantiitalog:

Tõrjista mudel/kataloogi number

Seeria number/kuupäeva kood

Klient

Müüja

Kuupäev

DEWALT®

Garantija

DeWALT užtikrina, kad gaminto, kuris pristatomas vartotojui, medžiagos ir (arba) jo surinkimas yra kokybiškas. Garantija yra priedas prie privazių vartotojo teisių ir jų nekeičia. Garantija galioja visose Europos Bendrijos valstybėse narėse ir Europos laisvosios prekybos zonoje.

Jei DeWALT gaminyis sulūžta dėl nekokybiškų medžiagų ir (arba) surinkimo, arba, jei jis neatitinka techninių reikalavimų, 12 mėnesių laikotarpiu nuo jo įsigijimo DeWALT sutaisys arba pakeis gaminį.

Garantija netaikoma, jei gedimas atsiranda dėl:

- normalaus susidėvėjimo;
- nelinkamo įrankio eksploatavimo ar techninės priežiūros;
- jei variklis buvo perkrautas;
- jei gaminyis sugedo dėl neįprastų dalelių, medžiagų ar nelaimingo atsitikimo;
- nelinkamo maitinimo.

Garantija netaikoma, jei gaminį remontavo arba išmontavo DeWALT neįgaliosios technikas.

Garantiją pasinaudoti gaminių, užpildytą garantinę kortelę ir pirkimo įrodymą (čekį) reikia pristatyti pardavėjui arba tiesiogiai įgalionims remonto dirbtuvėms ne vėliau kaip per du mėnesius nuo gedimo nustatymo.

Informaciją apie artimiausias DeWALT remonto dirbtuves rasite tinklalapyje www.2helju.com.

Garantinis talonas:

Įrankio modelis/katalogo numeris

Serijinis numeris/datos kodas

Vartotojas

Pardavėjas

Data



РУССКИЙ ЯЗЫК

Гарантия

DEWALT гарантирует, что данное изделие в момент поставки потребителю не содержит каких-либо дефектов материалов или сборки. Данная гарантия дополняет законные права частного потребителя и не затрагивает их каким-либо образом. Настоящая гарантия действует на территориях стран-членов Европейского Союза и в Европейской зоне свободной торговли.

Если в течение 12 месяцев с даты приобретения произошла поломка изделия DEWALT из-за некачественных материалов и/или сборки, либо изделие является дефектным в соответствии с техническими требованиями, то DEWALT отремонтирует или заменит изделие с минимальным беспокойством для потребителя.

Гарантия не действительна, если поломка произошла вследствие:

- Нормального износа
- Неправильного использования или плохого обслуживания
- Перегрузки двигателя
- Если изделие повреждено посторонними частями, материалом или вследствие аварии
- Использования ненадлежащего источника питания

Гарантия не действительна, если изделие подвергалось ремонту или разборке лицом, не уполномоченным DEWALT.

Для того, чтобы воспользоваться гарантией необходимо предоставить: изделие, заполненную Гарантийную карту и доказательство покупки (примечки) дилеру или непосредственно уполномоченному агенту по обслуживанию не позднее двух месяцев с момента обнаружения поломки.

Информацию о ближайшем агенте по обслуживанию DEWALT можно найти на странице в Интернете: www.2helpu.com.

Гарантийный талон:

Модель инструмента / Номер по каталогу
Серийный номер / Код даты
Потребитель
Дилер
Дата



LATVIŠU

Garantija

DEWALT garantē, ka produktam, ko piegādājam Klientam, nav materiālu un/vai montāžas defektu. Garantija ir papildus privāti Klienta juridiskajam tiesībam un tās neiekļem. Garantija ir spēkā visās Eiropas Kopienas dalībvalstīs un Eiropas Brīvās tirdzniecības zonā.

Jā DEWALT produkts salūst materiālu un/vai montāžas trūkumu dēļ vai ja tam ir trūkumi saskaņā ar tehnisko specifikāciju, DEWALT 12 mēnešu laikā no pirkšanas datuma veiks remontu vai produkta nomaiņu, cenšoties Klientam radīt iespējamā mazāk grūtību.

Garantija nav spēkā, ja bojājums ir radies šādu iemeslu dēļ:

- Normāls nolietums
- Ieļļots nerareizā ierīošana vai sliktā uzturēšana
- Ja motors darbināts ar rāšbodzi
- Ja produkta bojājumu radījuši svešķermeņi, cits materiāls vai tas bojāts a kārtīgas rezultātā
- Nerareizā strāvas padeve

Garantija nav spēkā, ja produktam remontu vai apkopi veikusi persona, kam šādam nolikam nav DEWALT atļaujas.

Lai izmantotu garantijas tiesības, produktā ar atzīrtu garantijas talonu un pirkuma apliecinājumu (čeki) ir jānodrīkst rādītveģēlam vai tiesī, pirkatgādājam arkopas pārstāvim vai kāds divus mēnešus pēc trūkuma konstatēšanas.

Informāciju par tuvāko DEWALT servisa pārstāvi meklējiet tīnājas lapā: www.2helpu.com.

Garantijas talons:

Ieģēts modeļs/Katloģa numurs
Serijs numurs/Datuma kods
Klients
Pārdevēģs
Datums