

---

# DEWALT®

---

## ***XR LI-ION***

402116 - 68 RO

Traducere a instrucțiunilor originale

# DCMW564

Fig. A

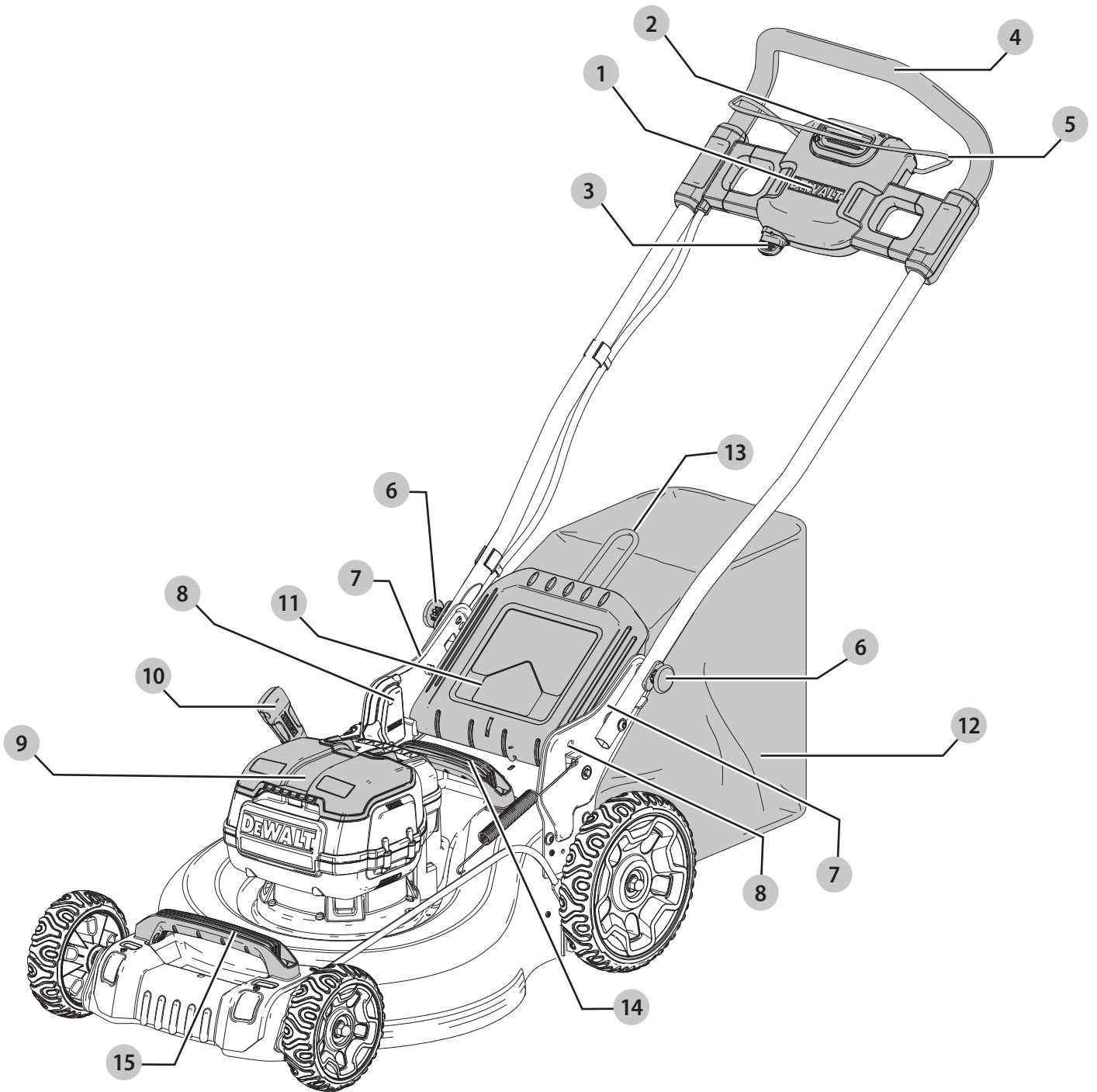


Fig. B

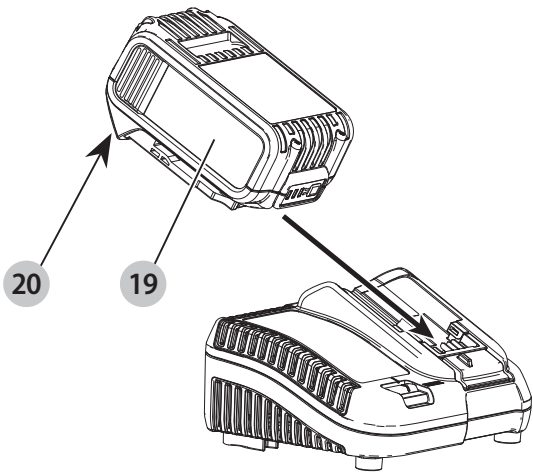


Fig. C

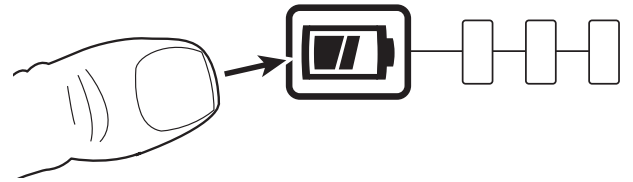


Fig. D

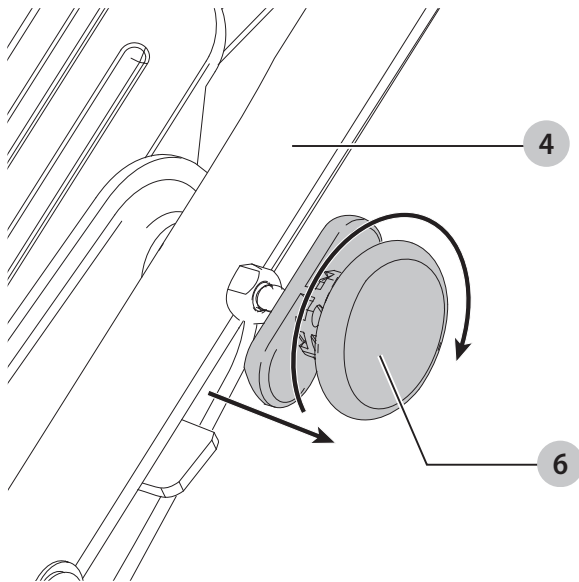


Fig. E

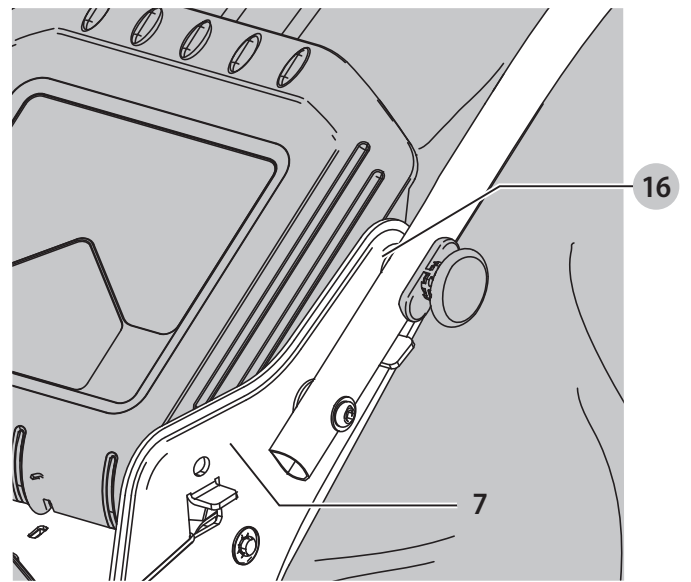


Fig. F

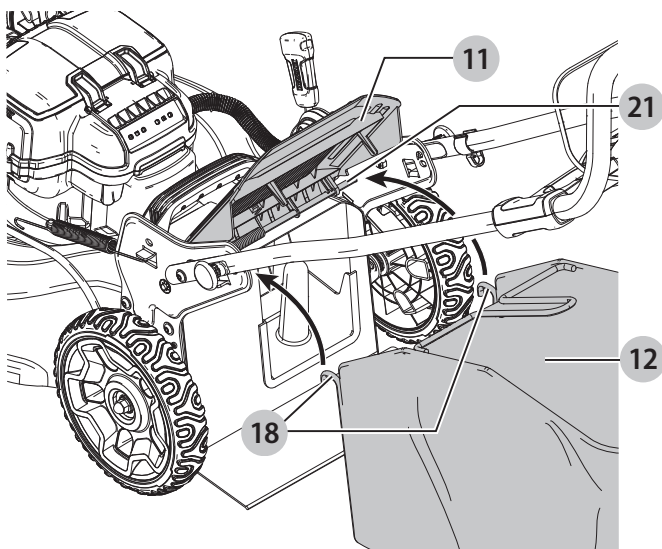


Fig. G

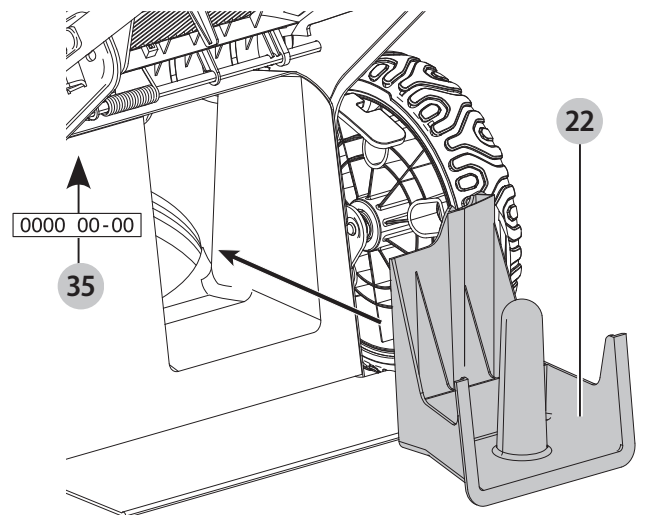


Fig. H

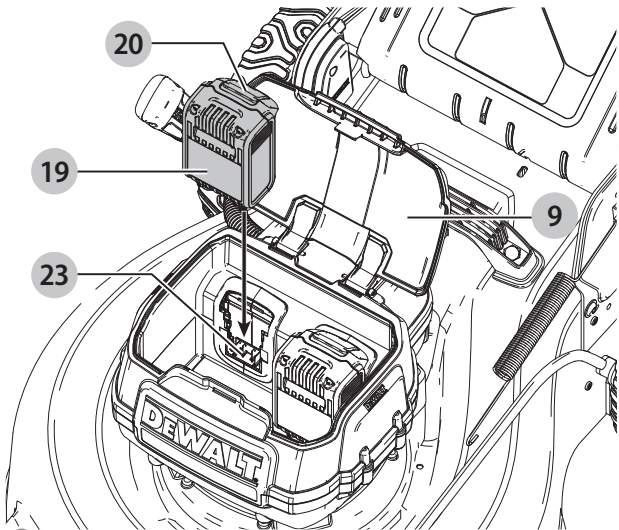


Fig. I

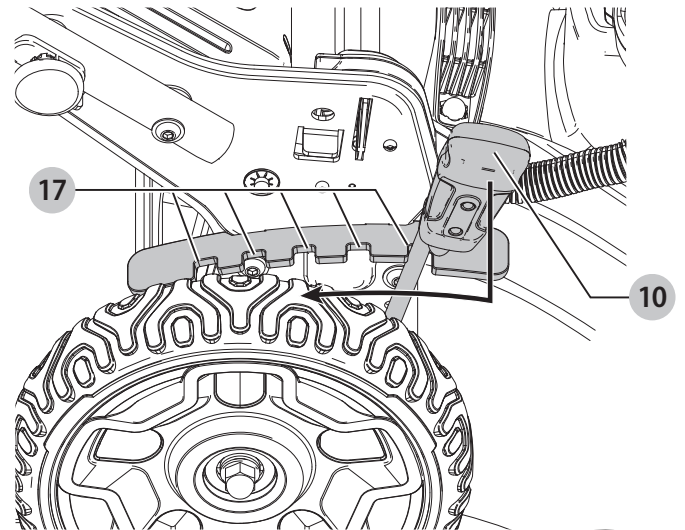


Fig. J

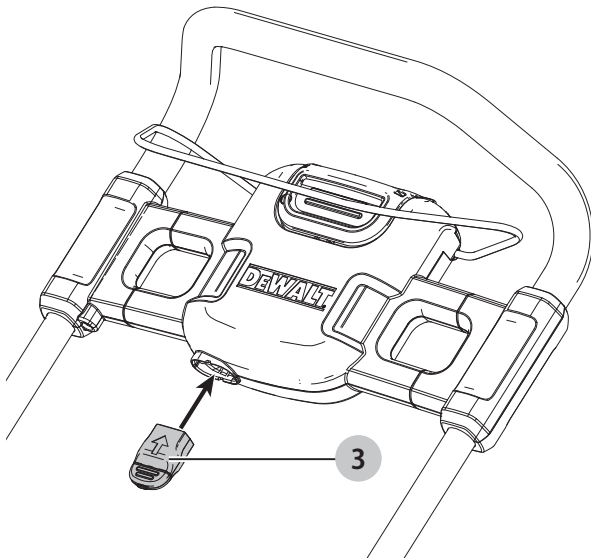


Fig. K

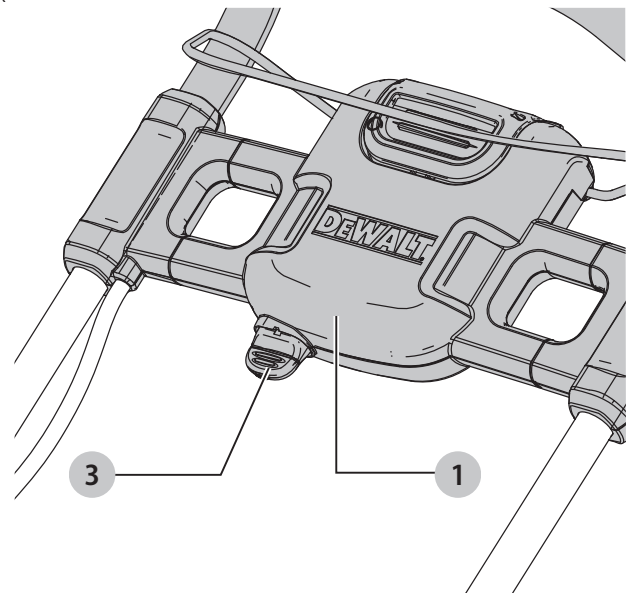


Fig. L

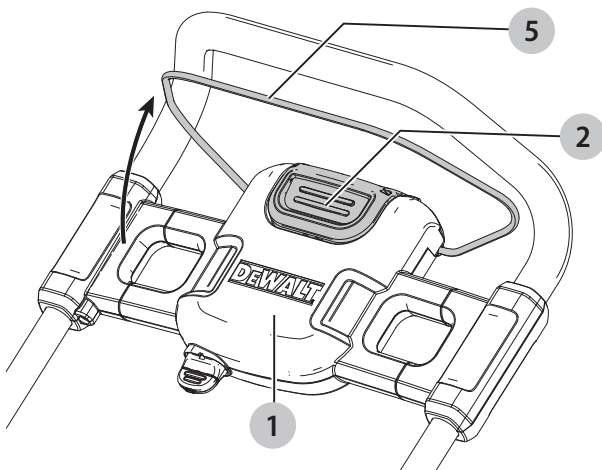


Fig. M

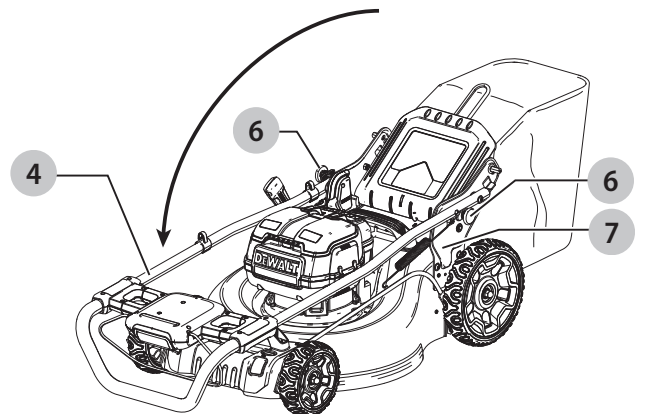


Fig. N

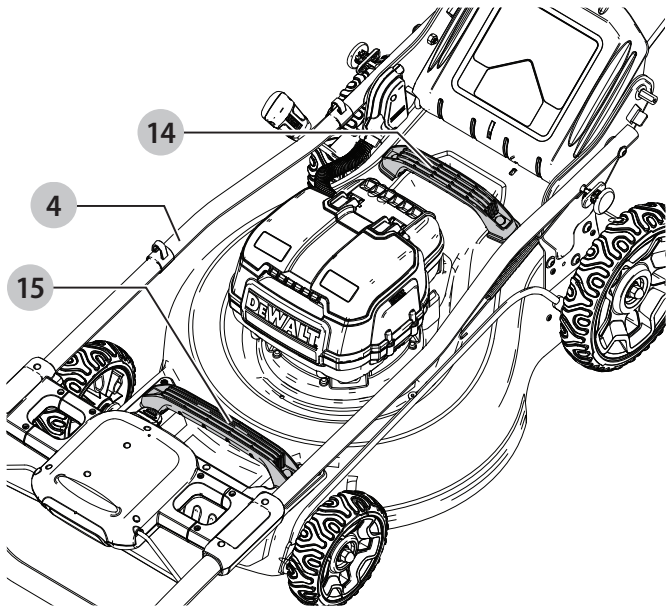


Fig. O

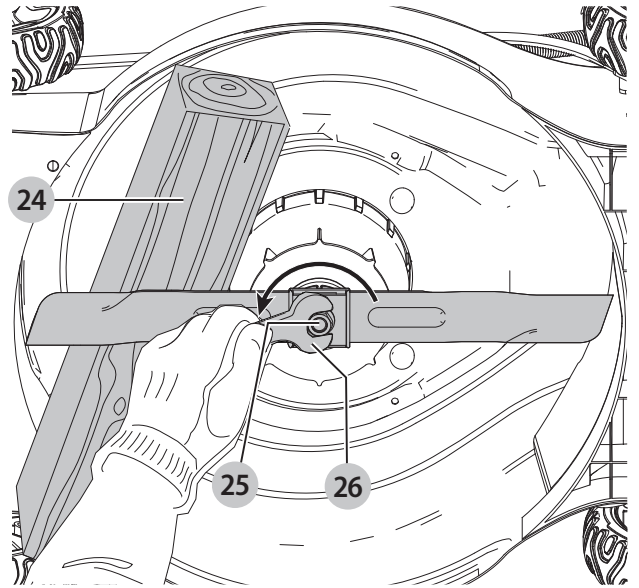


Fig. P

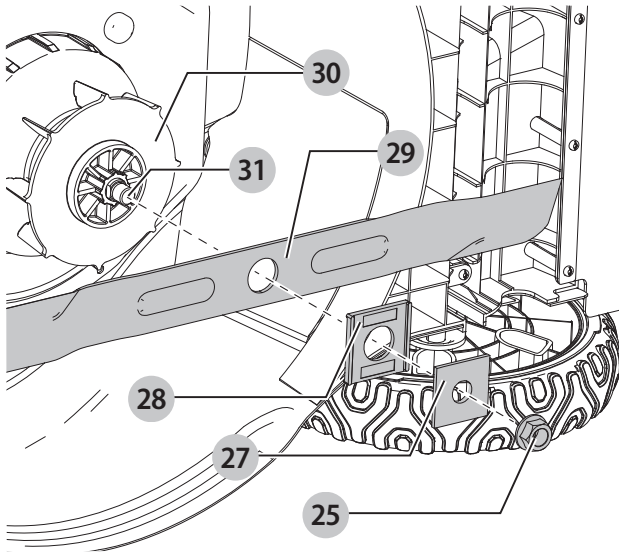


Fig. Q

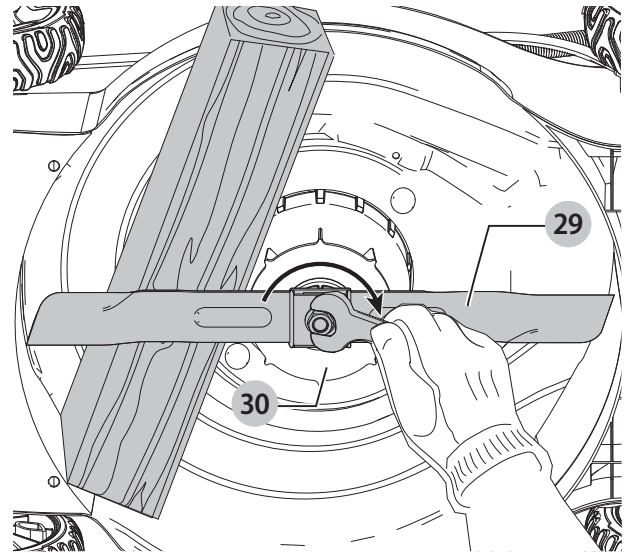


Fig. R

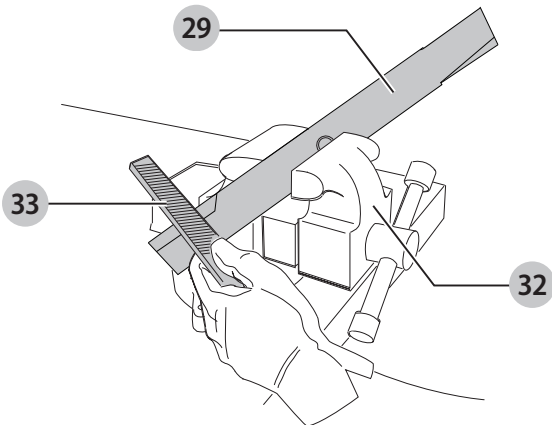
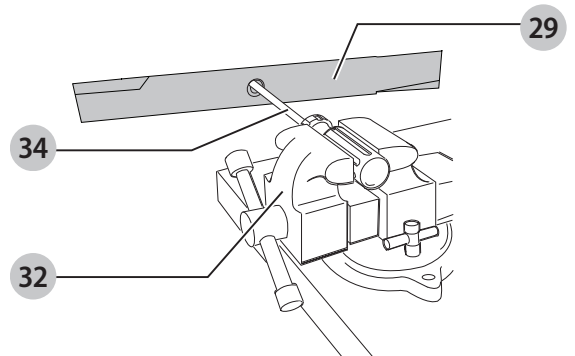


Fig. S



# MAȘINĂ DE TUNS IARBA 2 X 18 V

## DCMW564

### Felicitări!

Ați ales o unealtă DEWALT. Anii de experiență, cercetarea și inovarea cu minuțiozitate fac ca DEWALT să fie unul dintre partenerii cei mai de încredere pentru utilizatorii de unelte electrice profesionale.

### Specificații tehnice

		DCMW564
Tensiune	$V_{cc}$	2 x 18
Tip		1
Tip acumulatori		Li-Ion
Turație în gol	rpm	3300
Lungime lamă	cm	48
Greutate (fără acumulator)	kg	25,9
Valorile totale ale zgomotului și ale vibrațiilor (suma vectorială a trei axe) conform EN60335:		
$L_{PA}$ (nivel presiune sonoră emisă)	dB(A)	79,5
$L_{WA}$ (nivel putere sonoră)	dB(A)	92
K (marjă pentru nivelul sonor dat)	dB(A)	2,0
Valoare ponderată vibrație mână-brăț:		
Valoarea emisiilor de vibrații $a_h =$	$m/s^2$	2,5
Marjă K =	$m/s^2$	1,5

Nivelul vibrațiilor menționat în această fișă de informații a fost măsurat conform cu un test standardizat prevăzut de standardul EN60335 și poate fi folosit pentru compararea uneltelor. Poate fi folosit pentru o evaluare prealabilă a expunerii.



**AVERTIZARE:** Nivelul declarat al vibrațiilor este valabil pentru principalele aplicații ale uneltei. Totuși, în cazul în care unealta este utilizată pentru aplicații diferite, cu accesorii diferite sau întreținute necorespunzător, emisia de vibrații poate diferi. Acest fapt poate mări semnificativ nivelul de expunere de-a lungul întregii perioade de lucru. De asemenea, trebuie luată în considerare o estimare a nivelului de expunere la vibrații în cazurile în care unealta este oprită sau atunci când funcționează însă nu efectuează practic nicio operație. Acest fapt poate reduce semnificativ nivelul de expunere de-a lungul întregii perioade de lucru.

Identificați măsuri suplimentare de siguranță pentru a proteja operatorul de efectele vibrațiilor, cum ar fi: efectuați întreținerea uneltei și a accesoriilor, păstrați mâinile calde, organizarea modelelor de lucru.

### Declarație de conformitate CE

#### Directiva cu privire la Echipamentele Tehnologice



#### Mașină de tuns iarba DCMW564

DEWALT declară că aceste produse descrise în **Specificațiile tehnice** sunt conforme cu normele: 2006/42/EC, EN60335-1:2012 + A11:2014, EN 60335-2-77:2010.

Aceste produse sunt, de asemenea, conforme cu Directivele 2014/30/UE și 2011/65/UE. Pentru informații suplimentare, vă rugăm să contactați DEWALT la următoarea adresă sau să consultați coperta din partea din spate a manualului.

Subsemnatul este responsabil pentru întocmirea dosarului tehnic și face această declarație în numele DEWALT.

2000/14/EC, Mașină de tuns iarba, L < 50 cm, Anexa VI, Certificare DEKRA B.V., Meander 1051 / P.O. Box 5185 6825 MJ ARNHEM / 6802 ED ARNHEM, Olanda

Nr. identificare autoritate notificată: 0344

Nivel putere sonoră conform cu 2000/14/CE (Articolul 12, Anexa III, L < 50 cm):

$L_{WA}$  (putere sonoră măsurată) 92 dB(A)  
marjă (K) = 2 dB(A)

$L_{WA}$  (putere sonoră garantată) 96 dB(A)

Markus Rompel

Director tehnic

DEWALT, Richard-Klinger-Straße 11,

D-65510, Idstein, Germania

19.12.2017



**AVERTIZARE:** Pentru a reduce riscul vătămării, citiți manualul de instrucțiuni.

### Definiții: Instrucțiuni de siguranță

Definițiile de mai jos descriu nivelul de importanță al fiecărui cuvânt de semnalizare. Vă rugăm să citiți manualul și să fiți atent la aceste simboluri.



**PERICOL:** Indică o situație periculoasă imediată care, dacă nu este evitată, va determina **decesul sau vătămarea gravă**.



**AVERTIZARE:** Indică o situație potențial periculoasă care, dacă nu este evitată, ar putea determina **decesul sau vătămarea gravă**.

Acumulatori				Încărcătoare/timp de încărcare (Minute)					
Cat #	V c.c.	Ah	Greutate (kg)	DCB107	DCB113	DCB115	DCB118	DCB132	DCB119
DCB546	18/54	6,0/2,0	1,05	270	140	90	60	90	X
DCB547	18/54	9,0/3,0	1,25	420	220	140	85	140	X
DCB181	18	1,5	0,35	70	35	22	22	22	45
DCB182	18	4,0	0,61	185	100	60	60	60	120
DCB183/B	18	2,0	0,40	90	50	30	30	30	60
DCB184/B	18	5,0	0,62	240	120	75	75	75	150
DCB185	18	1,3	0,35	60	30	22	22	22	X
DCB187	18	3,0	0,48	140	70	45	45	45	90



**PRECAUȚIE:** Indică o situație potențial periculoasă care, dacă nu este evitată, **poate** determina **vătămări minore sau medii**.

**OBSERVAȚIE:** Indică o practică **necorelată cu vătămarea corporală** care, dacă nu este evitată, **poate** determina **daune ale bunurilor**.



Indică un pericol de șoc electric.



Indică risc de incendiu.

## Instrucțiuni de siguranță



**AVERTIZARE:** Atunci când utilizați aparate fără fir, trebuie să respectați întotdeauna măsurile de siguranță de bază, inclusiv cele din continuare, pentru a reduce riscul de incendiu, de electrocutare, de vătămări corporale și deteriorare a materialelor.



**AVERTIZARE:** Trebuie să respectați măsurile de siguranță atunci când utilizați mașina. Pentru siguranța dumneavoastră și a persoanelor din jur, vă rugăm să citiți aceste instrucțiuni înainte de utilizarea mașinii. Vă rugăm să păstrați instrucțiunile pentru consultare ulterioară.

- Citiți cu atenție acest manual în întregime înainte de a utiliza aparatul.
- Destinația de utilizare este descrisă în acest manual. Utilizarea vreunui accesoriu sau atașament sau efectuarea vreunei operațiuni cu acest aparat diferite de cele recomandate în prezentul manual de instrucțiuni poate implica un risc de vătămare corporală.
- Păstrați acest manual pentru consultare ulterioară.

## PĂSTRAȚI TOATE AVERTIZĂRILE ȘI INSTRUCȚIUNILE PENTRU CONSULTARE ULTERIOARĂ

### Utilizarea aparatului dvs.

Fiți întotdeauna atenți atunci când utilizați aparatul.

- Acest aparat nu este destinat utilizării de către persoane tinere sau infirme fără supraveghere.
- Aparatul nu trebuie să fie utilizat ca jucărie.
- Nu permiteți copiilor sau animalelor să se apropie de zona de lucru sau să atingă aparatul.

- Este necesară o supraveghere atentă atunci când aparatul este folosit în apropierea copiilor.
- Utilizați exclusiv în spații uscate. Nu permiteți udarea aparatului.
- Nu scufundați aparatul în apă.
- Nu desfaceți carcasa aparatului. Înăuntru nu există componente ce pot fi reparate de către utilizator.
- Nu operați aparatul în atmosfere explozive, cum ar fi în prezența lichidelor, gazelor sau pulberilor explozive.
- Înainte de a utiliza aparatul, inspectați vizual lamele, bolțurile lamei și ansamblul de tăiere pentru a depista dacă sunt uzate sau deteriorate. Înlocuiți lamele și bolțurile uzate sau deteriorate în seturi pentru a menține echilibrul.
- Nu utilizați niciodată mașina atunci când în apropiere se află persoane, în special copii, sau animale de companie.
- Rețineți că operatorul sau utilizatorul va fi considerat responsabil pentru accidente sau pericolele provocate celorlalți sau obiectelor deținute.

### Înainte de utilizare

- Purtați încălțăminte adecvată și pantaloni lungi atunci când utilizați mașina. Nu utilizați mașina atunci când sunteți desculți sau purtați sandale. Evitați să purtați îmbrăcăminte largă sau care are agățători sau cordoane.
- Inspectați cu atenție zona în care urmează să utilizați mașina și îndepărtați toate obiectele care pot fi aruncate de mașină.
- Înainte de a utiliza mașina, inspectați vizual lama, piulița lamei și ansamblul de tăiere pentru a depista dacă sunt uzate sau deteriorate. Înlocuiți componentele uzate sau deteriorate în seturi pentru a menține echilibrul. Înlocuiți etichetele deteriorate și ilizibile.

### După utilizare

- Atunci când nu este folosit, aparatul trebuie să fie depozitat într-un spațiu uscat, bine ventilat și nu la îndemâna copiilor.
- Copiii nu trebuie să aibă acces la aparatele depozitate.
- Atunci când aparatul este depozitat sau transportat într-un vehicul, acesta trebuie să fie poziționat în portbagaj sau trebuie să fie legat pentru a preveni deplasarea sa ca urmare a schimbărilor rapide de viteză și direcție.

### Inspecția și reparațiile

- Înainte de utilizare, verificați mașina pentru a depista componentele eventual deteriorate sau defecte. Verificați dacă

există componente rupte, întrerupătoare deteriorate sau orice altă condiție ce ar putea afecta utilizarea aparatului.

- Nu utilizați mașina în cazul în care există vreo componentă deteriorată sau defectă.
- Prevedeți repararea sau înlocuirea componentelor deteriorate sau defecte de către un agent autorizat de reparații.
- Nu încercați niciodată să îndepărtați sau să înlocuiți vreo componentă diferită de cele specificate în acest manual.
- Fiți atent atunci când reglați mașina pentru a preveni prinderea degetelor între lamele în mișcare și părțile fixe ale mașinii.
- Atunci când efectuați intervenții la lame, fiți atent că, deși sursa de alimentare este oprită, lamele se pot mișca totuși.

## Instrucțiuni suplimentare de siguranță pentru mașinile de tuns iarba

- Nu transportați mașina când este sub tensiune.
- Prindeți ferm mânerul cu ambele mâini atunci când folosiți mașina pentru tuns iarba.
- Dacă este necesar să înclinați mașina pentru tuns iarba, asigurați-vă că ambele mâini rămân în poziția de operare în timpul înclinării mașinii. Țineți ambele mâini în poziția de operare până când mașina de tuns iarba revine în poziția corectă pe sol.
- Nu purtați niciodată căști de ascultat muzică sau radio în timpul utilizării mașinii pentru tuns iarba.
- Nu încercați niciodată să efectuați o reglare a înălțimii roților cu motorul pornit sau în timp ce cheia de siguranță se află în carcasa întrerupătorului.
- Dacă mașina de tuns iarba se blochează, eliberați bara de siguranță pentru a o opri, așteptați ca lama să se oprească înainte de a încerca să desfundăți jgheabul sau să eliminați orice obiect de sub punte.
- Țineți picioarele și mâinile departe de zona de tăiere.
- Păstrați lamele ascuțite. Utilizați întotdeauna mănuși de protecție atunci când manipulați lama mașinii pentru tuns iarba.
- Dacă folosiți sacul pentru iarbă, verificați-l frecvent pentru a depista uzura sau deteriorarea. Dacă este foarte uzat, înlocuiți-l cu un sac nou pentru siguranța dvs.
- Fiți deosebit de atenți atunci când deplasați mașina de tuns iarba în marșarier sau când o trageți înspre dvs.
- Nu puneți mâinile sau picioarele în apropierea sau dedesubtul mașinii pentru tuns iarba. Păstrați întotdeauna deschiderea de evacuare liberă.
- Eliberați zona unde va fi utilizată mașina de tuns iarba de pietre, bețe, sârme, jucării, oase etc., ce pot fi proiectate de lamă. Obiectele lovite de lamă pot cauza vătămări corporale grave. Stați în spatele mânerului atunci când motorul este în funcțiune.
- Nu operați mașina de tuns iarba desculț sau când purtați sandale. Purtați întotdeauna încălțăminte adecvată.
- Nu trageți niciodată mașina de tuns iarba înapoi decât dacă este absolut necesar. Priviți întotdeauna în jos și în spate în timp ce vă deplasați în marșarier.

- Nu dirijați niciodată materialul evacuat către vreo persoană. Evitați evacuarea materialului înspre un perete sau obstacol. Materialul poate ricoșa înapoi înspre dvs. Eliberați bara de siguranță pentru a opri mașina de tuns iarba și pentru a opri lama atunci când treceți peste suprafețe cu pietriș.
- Nu operați mașina de tuns iarba fără sacul de iarbă, fără protecția de evacuare, fără protecția din spate sau fără ca alte dispozitive de protecție să fie montate și funcționale. Verificați periodic toate apărătoarele și dispozitivele de siguranță pentru a vă asigura că acestea sunt în stare de funcționare și că vor opera corespunzător, asigurând funcția pentru care au fost prevăzute. Înlocuiți apărătoarele sau dispozitivele de siguranță deteriorate înainte de a utiliza din noua mașina de tuns iarba.
- Nu lăsați niciodată mașina de tuns iarba nesupravegheată.
- Eliberați întotdeauna bara de siguranță pentru a opri motorul și așteptați până când lama se oprește complet înainte de a curăța mașina de tuns iarba, scoțând sacul de iarbă și desfundând apărătoarea de evacuare înainte de a lăsa mașina de tuns iarba nesupravegheată sau de a efectua orice reglaje, reparații sau inspecții.
- Operați mașina de tuns iarba numai în timpul zilei sau în condiții de lumină artificială bună, atunci când obiectele de pe traseul lamei sunt clar vizibile din zona de operare a mașinii.
- Nu operați mașina de tuns iarba când vă aflați sub influența alcoolului sau a drogurilor sau atunci când sunteți oboșiți sau bolnavi. Fiți întotdeauna vigilenți și atenți la ceea ce faceți, făcând uz de regulile de bun simț.
- Evitați mediile periculoase. Nu operați niciodată mașina de tuns iarba pe iarbă udă sau umedă și nu o utilizați niciodată când plouă. Asigurați-vă întotdeauna că aveți o postură stabilă, mergeți și nu alergați.
- În cazul în care mașina de tuns iarba începe să vibreze în mod anormal, eliberați bara de siguranță, așteptați să se oprească lama și apoi verificați imediat cauza. Vibrația reprezintă, în general, un semn de avertizare cu privire la o problemă; consultați secțiunea **Depanare** pentru sfaturi în cazul în care survin vibrații anormale.
- Purtați întotdeauna echipamente adecvate de protecție a ochilor și a respirației atunci când utilizați mașina de tuns iarba.
- Utilizarea unui accesoriu sau a unui atașament nerecomandat pentru această mașină de tuns iarba ar putea fi periculoasă. Utilizați numai accesoriile aprobate de DEWALT.
- Nu vă întindeți niciodată pentru a utiliza mașina pentru tuns iarba. Asigurați-vă întotdeauna că vă mențineți stabilitatea și echilibrul atunci când utilizați mașina pentru tuns iarba.
- Tundeți transversal gazonul pe pante, niciodată în sus și în jos. Fiți deosebit de atenți atunci când schimbați direcția în pantă.
- Fiți atenți la gropi, șanțuri, ridicături, pietre sau alte obiecte ascunse. Terenul denivelat poate cauza alunecarea și căderea. Iarba înaltă poate ascunde obstacole.
- Nu tundeți iarbă udă sau pe cea de pe pante foarte abrupte. Stabilitatea precară poate cauza alunecarea și căderea.
- Nu tundeți gazonul în apropierea povârnișurilor, a canalelor sau a digurilor. V-ați putea pierde stabilitatea și echilibrul.



- Lăsați mașina să se răcească înainte de a o depozita.
- Scoateți ștecherul din priză și acumulatorul din mașină. Asigurați-vă că toate componentele mobile s-au oprit complet:
  - я Ori de câte ori lăsați mașina nesupravegheată;
  - я Înainte de eliminarea unui blocaj;
  - я Înainte de a verifica, curăța sau utiliza mașina.

## Siguranța celorlalți

- Acest aparat nu este destinat utilizării de către persoane (inclusiv copii) cu capacități fizice, senzoriale sau mentale reduse sau de către persoane lipsite de experiență și cunoștințe, cu excepția cazurilor în care acestea au fost supravegheate și instruite cu privire la utilizarea aparatului de către o persoană responsabilă pentru siguranța lor.
- Copiii trebuie să fie supravegheați pentru a vă asigura că nu se joacă cu aparatul.
- După lovirea unui corp străin. Verificați dacă mașina este deteriorată și reparați-o în funcție de necesități.

## Riscuri reziduale

În ciuda aplicării regulamentelor de siguranță corespunzătoare și implementării dispozitivelor de siguranță, anumite riscuri reziduale nu pot fi evitate. Acestea sunt:

- Vătămări cauzate de atingerea componentelor în rotire/mișcare.
- Vătămări cauzate în momentul schimbării componentelor, lamelor sau accesoriilor.
- Vătămări cauzate de utilizarea prelungită a unei unelte. La utilizarea unei unelte pe perioade prelungite, asigurați-vă că faceți pauze la intervale regulate.
- Afectarea auzului.
- Pericole asupra sănătății cauzate de inhalarea prafului rezultat în urma utilizării uneltei (exemplu:- prelucrarea lemnului, în special a stejarului, fagului și MDF).
- Niciodată nu ridicați sau transportați o mașină în timp ce motorul este în funcțiune.

## Siguranța electrică

Motorul electric a fost conceput pentru a fi alimentat cu un singur nivel de tensiune. Verificați întotdeauna ca tensiunea acumulatorului să corespundă tensiunii de pe plăcuța cu specificații. De asemenea, asigurați-vă că tensiunea încărcătorului dvs. corespunde cu aceea a sursei de alimentare.



Încărcătorul dvs. DEWALT prezintă izolare dublă în conformitate cu standardul EN60335; prin urmare, nu este necesară împământarea.

În cazul în care cablul de alimentare este deteriorat, acesta trebuie să fie înlocuit cu un cablu special pregătit, disponibil la unitatea de service DEWALT.

## Înlocuirea ștecherului (numai pentru Marea Britanie și Irlanda)

Dacă trebuie instalat un ștecher de alimentare de la rețeaua electrică:

- Eliminați în siguranță ștecherul vechi.
- Conectați conductorul maro la borna sub tensiune din ștecher.

- Conectați cablul albastru la borna neutră.



**AVERTIZARE:** Nu trebuie efectuată nicio conexiune la borna de împământare.

Urmați instrucțiunile de montaj furnizate împreună cu ștecherile de bună calitate. Siguranță recomandată: 3 A.

## Utilizarea unui cablu prelungitor

Un cablu prelungitor nu ar trebui folosit decât dacă este absolut necesar. Utilizați un cablu prelungitor aprobat, adecvat pentru puterea absorbită a încărcătorului dvs. (consultați **Specificațiile tehnice**). Dimensiunea minimă a conductorului este de 1 mm<sup>2</sup>; lungimea maximă este de 30 m.

Atunci când utilizați un tambur cu cablu, desfășurați întotdeauna complet cablul.

## PĂSTRAȚI ACESTE INSTRUCȚIUNI

### Încărcătoarele

Încărcătoarele DEWALT nu necesită nicio reglare și sunt concepute să fie cât mai ușor posibil de operat.

### Instrucțiuni importante de siguranță pentru toate încărcătoarele de acumulatori

**PĂSTRAȚI ACESTE INSTRUCȚIUNI:** Acest manual conține instrucțiuni importante de siguranță și operare pentru încărcătoarele de acumulatori (consultați secțiunea **Specificații tehnice**).

- Înainte de a utiliza stația de încărcare, citiți toate instrucțiunile și marcasele de atenționare de pe încărcător, de pe acumulator și de pe produsul cu acumulator.



**AVERTIZARE:** Pericol de șoc electric. Nu lăsați niciun lichid să pătrundă în interiorul încărcătorului. Se poate genera șoc electric.



**AVERTIZARE:** Vă recomandăm să folosiți un dispozitiv pentru curentul rezidual cu un curent nominal de 30 mA sau mai puțin.



**ATENȚIE:** Pericol de arsuri. Pentru a reduce riscul de vătămare, încărcăți exclusiv acumulatori reincărcabili DEWALT. Alte tipuri de acumulatori pot exploda, determinând vătămări și daune.



**PRECAUȚIE:** Copiii trebuie să fie supravegheați, pentru a vă asigura că nu se joacă cu aparatul.

**OBSERVAȚIE:** În anumite condiții, cu încărcătorul conectat la sursa de alimentare, contactele de încărcare expuse din interiorul încărcătorului pot fi scurtcircuitate de materiale străine. Materialele străine conductibile precum, fără a se limita însă la, vată minerală, folie de aluminiu sau orice depunere de particule metalice trebuie ținute la distanță de compartimentele încărcătorului. Deconectați întotdeauna încărcătorul de la sursa de alimentare atunci când nu există acumulator în compartiment. Deconectați încărcătorul înainte de a încerca să îl curățați

- **NU încercați să încărcăți acumulatorul cu alte încărcătoare decât cele specificate în acest manual.** Încărcătorul și acumulatorul sunt special concepute să funcționeze împreună.

- **Aceste încărcătoare nu sunt destinate altor scopuri decât cele de încărcare a acumulatorilor reîncărabili DEWALT.** Orice alte utilizări pot genera risc de incendiu, șoc electric sau electrocutare.
- **Nu expuneți încărcătorul la ploaie sau zăpadă.**
- **Când deconectați încărcătorul, trageți de ștecher și nu de cablu.** Astfel se va reduce riscul de deteriorare a ștecherului și a cablului electric.
- **Asigurați-vă că nu este posibil să se calce pe cablu, că nimeni nu se poate împiedica de acesta și că nu este, de altfel, supus deteriorării sau deformării.**
- **Nu utilizați un cablu prelungitor decât dacă este absolut necesar.** Utilizarea unui cablu prelungitor necorespunzător poate genera risc de incendiu, șoc electric sau electrocutare.
- **Nu poziționați niciun obiect deasupra încărcătorului sau nu poziționați încărcătorul pe o suprafață moale ce poate bloca fantele de aerisire și poate conduce la o căldură internă excesivă.** Amplasați încărcătorul într-o poziție ferită de orice sursă de căldură. Încărcătorul este ventilat prin fantele din partea superioară și din partea inferioară a carcasei.
- **Nu operați încărcătorul cu un cablu sau ștecher deteriorat** —prevedeți imediat înlocuirea acestora.
- **Nu operați încărcătorul dacă a suferit o lovitură puternică, dacă a fost scâpat sau deteriorat în vreun fel.** Duceți-l la un centru de service autorizat.
- **Nu dezamblați încărcătorul; duceți-l la un centru de service autorizat atunci când sunt necesare operații de service sau reparații.** Reasamblarea incorectă poate genera risc de șoc electric, electrocutare sau incendiu.
- În cazul deteriorării cablului de alimentare, acesta trebuie înlocuit imediat de către producător, agentul său de service sau orice altă persoană calificată pentru a evita orice pericol.
- **Deconectați stația de încărcare de la priză înainte de a încerca orice operație de curățare.** Astfel se va reduce riscul de șoc electric. Scoaterea acumulatorului nu va reduce acest risc.
- **NICIODATĂ** nu încercați să conectați două încărcătoare simultan.
- **Încărcătorul este conceput să opereze cu o tensiune electrică standard de 230 V. Nu încercați să îl utilizați cu nicio altă tensiune.** Această recomandare nu se aplică încărcătorului auto.







## Încărcarea acumulatorului (Fig. B)

1. Conectați stația de încărcare la o priză corespunzătoare înainte de a introduce acumulatorul.
2. Introduceți acumulatorul în încărcător **19**, asigurându-vă că acesta este poziționat corect. Indicatorul luminos roșu (încărcare) va lumina intermitent în mod repetat, indicând că procesul de încărcare a început.
3. Finalizarea încărcării va fi indicată de indicatorul luminos roșu care va rămâne APRINS continuu. Acumulatorul este complet încărcat și poate fi utilizat imediat sau poate fi lăsat în încărcător. Pentru a scoate acumulatorul din încărcător, apăsați butonul de eliberare **20** de pe acumulator.

**NOTĂ:** Pentru asigurarea unei performanțe și durate de viață maxime a acumulatorilor litiu-ion, încărcați complet înainte de prima utilizare.

## Operarea încărcătorului

Consultați indicatorii de mai jos privind starea de încărcare a acumulatorului.

Indicatoare de încărcare	
	Se încarcă <span style="float: right;"></span>
	Încărcat complet <span style="float: right;"></span>
	Decalaj acumulator fierbinte/rece* <span style="float: right;"></span>

\*Indicatorul luminos roșu va lumina intermitent continuu, dar rămâne aprins un indicator luminos galben în timpul acestei operații. După ce acumulatorul a atins o temperatură corespunzătoare, indicatorul luminos galben se stinge și încărcătorul reia procedura de încărcare.

Încărcătorul(oarele) compatibil(e) nu va/vor încărca un acumulator defect. Încărcătorul va indica un acumulator defect refuzând să lumineze sau semnalizând codul pentru problemă acumulator sau încărcător.

**OBSERVAȚIE:** Aceasta ar putea însemna, de asemenea, o problemă la încărcător.

Dacă încărcătorul indică o problemă, duceți-l împreună cu acumulatorul la un centru de service autorizat pentru a fi testat.

### Decalajul de întârziere acumulator fierbinte/rece

Atunci când încărcătorul detectează prezența unui acumulator prea fierbinte sau prea rece, acesta pornește automat un decalaj de întârziere pentru acumulatorul fierbinte/rece, suspendând încărcarea până când acumulatorul ajunge la o temperatură corespunzătoare. Încărcătorul comută apoi automat în modul de încărcare a acumulatorului. Această funcție asigură o durată maximă de viață a acumulatorului.

Un acumulator rece se va încărca la jumătate din capacitate față de unul cald. Acumulatorul se va încărca la acea viteză redusă pe toată perioada ciclului de încărcare și nu va reveni la viteza maximă de încărcare chiar dacă acesta se încălzește.

Încărcătorul DCB115 este echipat cu un ventilator intern proiectat să răcească acumulatorul. Ventilatorul va porni automat atunci când acumulatorul trebuie să fie răcit. Nu utilizați niciodată încărcătorul dacă ventilatorul nu funcționează corect sau dacă fantele de ventilație sunt blocate. Nu permiteți ca obiectele străine să pătrundă în interiorul încărcătorului.

### Sistemul electronic de protecție

Unelte cu acumulatori XR Li-Ion sunt prevăzute cu un sistem de protecție electronică ce va proteja acumulatorul împotriva suprasarcinii, supraîncălzirii sau descărcării profunde.

Unealta se va opri în mod automat dacă sistemul de protecție electronic este activat. În acest caz, poziționați acumulatorul Li-Ion pe încărcător până când este încărcat complet.

### Suportul de perete

Aceste încărcătoare sunt proiectate pentru a fi montate pe perete sau să stea în poziție verticală pe o suprafață a mesei sau

pe o suprafață de lucru. În cazul montării pe perete, poziționați încărcătorul la îndemână într-o priză electrică, și departe de un colț sau alte obstacole care ar putea împiedica fluxul de aer. Utilizați partea din spate a încărcătorului ca șablon pentru amplasarea șuruburilor de fixare pe perete. Montați încărcătorul în siguranță, cu ajutorul unor șuruburi pentru gips-carton (achiziționate separat) de cel puțin 25,4 mm lungime, cu un diametru al capului de șurub 7-9 mm, înșurubate în lemn la o adâncime optimă, lăsând expus aproximativ 5,5 mm din șurub. Aliniați fantele de pe partea din spate a încărcătorului cu șuruburile expuse și introduceți pe deplin în sloturi.

## Instrucțiuni de curățare a încărcătorului



**AVERTIZARE: Pericol de șoc electric. Deconectați încărcătorul de la priză înainte de curățare.** Murdăria și unsoarea pot fi eliminate de pe partea exterioară a încărcătorului folosind o cârpă sau o perie moale nemetalică. Nu folosiți apă sau orice altă soluție de curățare. Nu permiteți niciodată pătrunderea vreunui lichid în unealtă; nu scufundați niciodată vreo parte a unelei în lichid.

## Acumulatori

### Instrucțiuni importante de siguranță pentru toți acumulatorii

Atunci când comandați acumulatori de schimb, asigurați-vă că includeți numărul de catalog și tensiunea.

Acumulatorul nu este complet încărcat când îl scoateți din cutie. Înainte de a utiliza acumulatorul și încărcătorul, citiți instrucțiunile de siguranță de mai jos. Apoi urmați procedurile de încărcare menționate.

### CITIȚI TOATE INSTRUCȚIUNILE

- **Nu încărcăți sau nu utilizați acumulatorul în atmosfere explozive, cum ar fi în prezența lichidelor, gazelor sau pulberilor explozive.** Introducerea sau scoaterea acumulatorului din încărcător poate aprinde pulberile sau vaporii.
- **Nu introduceți niciodată acumulatorul forțat în încărcător. Nu modificați acumulatorul în niciun fel pentru a intra într-un încărcător necompatibil deoarece acesta se poate rupe cauzând vătămări corporale grave.**
- **Încărcați acumulatorii numai cu încărcătoare DEWALT.**
- **NU stropiți sau nu scufundați în apă sau alte lichide.**
- **Nu depozitați sau nu utilizați unealta și acumulatorul în locații în care temperatura poate atinge sau depăși 40 °C (104 °F) (precum ateliere în aer liber sau construcții metalice pe timpul verii).**
- **Nu incinerăți acumulatorul chiar dacă este foarte deteriorat sau dacă este complet uzat.** Acumulatorul poate exploda în foc. Se creează vapori și materiale toxice când acumulatorii litiu ion sunt arși.
- **În cazul în care lichidul din acumulator intră în contact cu pielea, spălați imediat zona cu apă și săpun delicat.** În cazul în care lichidul acumulatorului intră în ochi, clătiți ochii deschiși timp de 15 minute sau până când trece iritația. În cazul în care este necesară asistență medicală, informați medicul că

electrolitul acumulatorului este compus dintr-un amestec de carbonați organici lichizi și săruri de litiu.

- **Conținutul celulelor deschise ale acumulatorului pot cauza iritație respiratorie.** Aerișiți zona de lucru. În cazul în care simptomele persistă, consultați medicul.



**AVERTIZARE: Pericol de arsuri.** Lichidul acumulatorului poate fi inflamabil dacă este expus la scânteii sau flăcări.



**AVERTISMENT: Nu încercați niciodată să deschideți acumulatorul sub niciun motiv.** În cazul în care acumulatorul este crăpat sau deteriorat, nu îl introduceți în încărcător. Nu striviți, nu scăpați sau nu deteriorați acumulatorul. Nu utilizați un acumulator sau un încărcător care a suferit o lovitură puternică, a fost scăpat pe jos, a fost călcat sau deteriorat în vreun fel (ex. înțepat cu un cui, lovit cu un ciocan, călcat în picioare). Se poate genera șoc electric sau electrocutare. Acumulatorii deteriorați trebuie returnați la centrul de service pentru reciclare.



**AVERTIZARE: Pericol de incendiu. Nu depozitați și nu transportați acumulatorul astfel încât obiectele metalice să poată intra în contact cu bornele expuse ale acumulatorului.** De exemplu, nu așezați acumulatorul în șorțuri, buzunare, cutii de scule, cutii de produse, sertare etc., care conțin cuie, șuruburi, chei etc.



**ATENȚIE: Când nu este în funcțiune, poziționați unealta pe partea laterală pe o suprafață stabilă unde nu va cauza pericol de împiedicare sau cădere.** Unele unelte cu acumulatori mari vor sta vertical pe acumulator, însă pot fi ușor răsturnate.

## Transport



**AVERTIZARE: Pericol de incendiu.** Transportarea acumulatorilor poate cauza eventual incendii dacă bornele acestora intră accidental în contact cu materiale conductoare. În cazul transportării acumulatorilor, asigurați-vă că bornele acestora sunt protejate și bine izolate de materialele cu care ar putea intra în contact și care ar putea cauza un scurtcircuit.

Acumulatorii DEWALT sunt conformi cu toate normele aplicabile privind expediția, așa cum sunt descrise de standardele legale și din domeniu, care includ Recomandările ONU privind transportul mărfurilor periculoase; Normele privind mărfurile periculoase ale Asociației Internaționale de Transport Aerian (IATA), Codul Internațional Maritim al Mărfurilor Periculoase (IMDG) și Acordul European privind Transportul Internațional al Mărfurilor Periculoase pe Cale Rutieră (ADR). Celulele și acumulatorii cu ioni de litiu au fost testați conform secțiunii 38.3 din Normele ONU privind transportul mărfurilor periculoase, Manualul de teste și criterii.

În majoritatea cazurilor, expedierea unui acumulator DEWALT este scutită de la clasificarea ca material periculos complet reglementat din Clasa 9. În general, numai transporturile care conțin o baterie litiu-ion, cu un rating de energie mai mare de 100 Watt/Ore (Wh), va necesita a fi expedită ca fiind din clasa reglementată 9. Toți acumulatorii cu ioni de litiu prezintă clasificarea wați oră pe ambalaj. Mai mult, din cauza complexității de reglementare, DEWALT nu recomandă transportul aerian al acumulatorilor litiu-ion singuri, indiferent

de caracteristicile de putere. Expedierile de unelte cu acumulatori (kituri combinate) pot fi livrate pe calea aerului în cazul în care caracteristicile de putere ale acumulatorului nu sunt mai mare de 100 Whr.

Indiferent dacă o expediție este scutită sau complet reglementată, expeditorul are responsabilitatea de a consulta cele mai recente regulamente privind ambalarea, etichetarea/marcarea și cerințele legate de documentație.

Informațiile din această secțiune a manualului sunt oferite cu bună credință și sunt considerate exacte în momentul redactării documentului. Cu toate acestea, nu se acordă nicio garanție explicită sau implicită. Cumpărătorul are responsabilitatea de a se asigura că activitățile sale sunt conforme cu normele aplicabile.

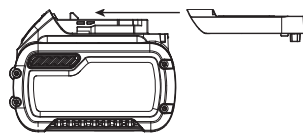
### Transportarea acumulatorului FLEXVOLT™

Acumulatorul DEWALT FLEXVOLT™ are două moduri: **Utilizare** și **Transport**.

**Modul de utilizare:** Atunci când acumulatorul FLEXVOLT™ nu este în unealtă sau se află într-un produs DEWALT 18 V, va funcționa ca un acumulator de 18 V. Atunci când acumulatorul FLEXVOLT™ este într-un produs de 54 V sau unul de 108 V (doi acumulatori de 54 V), va funcționa ca un acumulator de 54 V.

**Modul de transport:** Când capacul este atașat la acumulatorul FLEXVOLT™, acesta se află în modul de transport. A se păstra capacul pentru expediție.

Atunci când este în modul de transport, șirurile de celule sunt deconectate electric în interiorul ambalajului, rezultând în



3 acumulatori cu un rating mai mic Watt oră (Wh), comparativ cu 1 acumulator cu un rating de Watt oră mai mare. Această creștere a cantității de 3 acumulatori cu rating de Watt oră mai mic poate scuti pachetul de anumite reglementări de transport maritim, care sunt impuse asupra acumulatorilor cu caracteristici Watt oră mai mari.

De exemplu, evaluarea de transport Wh poate indica 3 x 36 Wh, adică 3 acumulatori de 36 Wh fiecare. Evaluarea de utilizare Wh poate indica 108 Wh (1 acumulator implicit).

Exemplu al etichetei de marcare pentru Utilizare și transport



### Recomandări de depozitare

1. Cel mai bun loc de depozitare este un spațiu răcoros și uscat, ferit de lumina directă a soarelui și de căldura sau frigul excesive. Pentru performanța și durata de viață optime ale acumulatorului, depozitați acumulatorii la temperatura camerei atunci când nu sunt folosiți.
2. Pentru depozitarea pe perioade lungi și pentru rezultate optime, este recomandat să depozitați acumulatorul încărcat complet într-un loc răcoros și uscat, scos din încărcător.

**NOTĂ:** Acumulatorii nu trebuie depozitați descărcați complet. Acesta va trebui reîncărcat înainte de utilizare.

### Acumulatorii cu indicator de nivel al încărcării (Fig. C)

Unii acumulatori DEWALT sunt prevăzuți cu un indicator pentru nivelul de încărcare care este compus din trei LED-uri verzi care indică nivelul de încărcare al acumulatorului.

Indicator de nivel al încărcării indică nivelurile aproximative de încărcare a acumulatorului, pe baza următorilor indicatori:



Pentru a activa indicatorul nivelului de încărcare, apăsați și mențineți apăsat butonul acestuia. O combinație a celor trei LED-uri verzi se va aprinde desemnând nivelul actual de încărcare al acumulatorului. Atunci când nivelul de încărcare a acumulatorului este sub limita de utilizare admisă, indicatorul de nivel al încărcării nu se va aprinde iar acumulatorul va trebui reîncărcat.

**OBSERVAȚIE:** Indicatorul de nivel al încărcării reprezintă doar o estimare a nivelului de încărcare rămas al acumulatorului. Acesta nu indică funcționalitatea uneltei și poate varia în funcție de componentele produsului, temperatură și aplicația utilizatorului final.

### Etichetele de pe încărcător și de pe acumulator

Pe lângă pictogramele utilizate în acest manual, etichetele de pe încărcător și de pe acumulator pot indica următoarele pictograme:



Citiți manualul de instrucțiuni înainte de utilizare.



Consultați **Specificația tehnică** pentru timpul de încărcare.



Nu puneți în contact cu obiecte conductibile.



Nu încărcați acumulatori deteriorați.



Nu expuneți la apă.



Prevedeți imediat înlocuirea cablurilor defecte.



Încărcați doar la temperaturi cuprinse între 4 °C și 40 °C.



Doar pentru utilizarea în interior.



Eliminați acumulatorul în mod responsabil cu privire la mediul înconjurător.



Încărcați acumulatorii DEWALT numai cu încărcătoarele DEWALT specificate. Încărcarea altor acumulatori decât cei specificați DEWALT cu un încărcător a DEWALT poate provoca explozia acestora sau poate duce la alte situații periculoase.



Nu incinerați acumulatorii.



UTILIZARE (fără capacul pentru transport). Exemplu: Evaluarea Wh indică 108 Wh (1 acumulator de 108 Wh).



TRANSPORT (cu capacul pentru transport încorporat). Exemplu: Evaluarea Wh indică 3 x 36 Wh (3 acumulatori de 36 Wh).

## Tip acumulator

DCM564 funcționează cu doi acumulatori de 18 V.

Pentru rezultate optime, utilizați DCB184, DCB546 sau DCB547

Pentru mai multe informații citiți **Specificațiile tehnice**.

## Conținutul ambalajului

Ambalajul conține:

- 1 Mașină pentru tuns iarba
- 1 Încărcător
- 1 Sac de colectare a ierbii
- 1 Racord pentru mulcire
- 1 Cheie de siguranță
- 1 Acumulator Li-Ion (modelele C1, D1, L1, M1, P1, S1, T1, X1)
- 2 Acumulatori Li-Ion (modelele C2, D2, L2, M2, P2, S2, T2, X2)
- 3 Acumulatori Li-Ion (modelele C3, D3, L3, M3, P3, S3, T3, X3)
- 1 Manual de instrucțiuni

**OBSERVAȚIE:** Acumulatorii, încărcătoarele și cutiile de depozitare și transport nu sunt incluse cu modelele N. Acumulatorii și încărcătoarele nu sunt incluse în cazul modelelor NT. Modelele B includ acumulatori Bluetooth®.

**OBSERVAȚIE:** Marca Bluetooth® și logo-urile corespunzătoare sunt mărci comerciale înregistrate deținute de Bluetooth®, SIG, Inc. și orice utilizare a acestor mărci de către DEWALT se face în baza unei licențe. Celelalte mărci comerciale și denumiri comerciale aparțin deținătorilor respectivi.

- Verificați eventualele deteriorări ale uneltei, ale componentelor sau accesoriilor, ce ar fi putut surveni în timpul transportului.
- Acordați timpul necesar pentru a citi integral și pentru a înțelege acest manual înainte de utilizare.

## Marcajele prezente pe unealtă

Pictogramele următoare sunt afișate pe unealtă:



Citiți manualul de instrucțiuni înainte de utilizare.



Purtați echipament de protecție pentru ochi.



Aveți grijă la lamele ascuțite. Lamele vor continua să se rotească după ce motorul este oprit. Scoate dispozitivul pentru demontare înainte de întreținere sau atunci când cablul este deteriorat.



Aveți grijă la obiectele proiectate. Țineți trecătorii la distanță de zona de tăiere.



Puterea sonoră garantată prin Directiva 2000/14/CE.



Nu expuneți corpul de iluminat la precipitații.



Lamele vor continua să se rotească după ce utilajul este oprit.

## Amplasarea codului pentru dată (Fig. G)

Codul pentru dată **35**, care include, de asemenea, anul de fabricație este imprimat pe carcasă.

Exemplu:

2018 XX-XX

Anul fabricației

## Descriere (Fig. A)



**AVERTIZARE:** Nu modificați niciodată unealta electrică sau vreo componentă a acesteia. Acest fapt ar putea conduce la deteriorări sau vătămări corporale.

- 1 Casetă întrerupător PORNIRE-OPRIRE
- 2 Buton PORNIRE-OPRIRE
- 3 Cheie de siguranță
- 4 Mâner
- 5 Mâner culisant
- 6 Dispozitive de blocare a mânerului
- 7 Brățări mâner
- 8 Orificii pentru depozitarea mânerului
- 9 Capac port acumulator
- 10 Manetă de reglare înălțime tăiere
- 11 Capac ușă posterioară
- 12 Sac de colectare a ierbii
- 13 Mâner sac de colectare a ierbii
- 14 Mâner de transport superior
- 15 Mâner de transport inferior

## Destinația de utilizare

Această mașină de tuns iarba a fost concepută pentru aplicații profesionale de tuns iarba.

**NU** utilizați în condiții de umezeală sau în prezența lichidelor sau a gazelor inflamabile.

Această mașina de tuns iarba este un aparat pentru îngrijirea profesionistă a gazonului.

**NU** permiteți copiilor să intre în contact cu unealta. Este necesară supravegherea atunci când unealta este folosită de operatori neexperimentați.

## ASAMBLARE



**PERICOL:** Pentru a reduce riscul de vătămări personale grave, opriți unealta, scoateți cheia de siguranță și acumulatorul înainte de asamblare, de a efectua orice reglaje sau de a scoate/instala atașamente sau accesorii. O pornire accidentală poate cauza vătămări corporale.

## Reglarea înălțimii mânerului (Fig. D, E)

Mașina de tuns iarba este expediată în modul de depozitare. Va fi necesar să reglați mânerul în poziția de lucru înainte de a continua.

1. Pentru a debloca mânerul **4** din poziția de depozitare, trageți și răsușiți jumătate de tură cele două dispozitive de blocare a mânerului **6** aflate pe ambele laterale ale mânerului, așa cum este prezentat în Fig. D.
2. Ridicați mânerul în poziția de lucru.
3. Localizați cele două orificii din mâner **16** aflate pe brățelele mânerului **7**, așa cum este prezentat în Fig. E.
4. Reglați mânerul în poziția care corespunde cel mai bine pentru utilizator și blocați mânerul pe poziție, răsucind în sens opus dispozitivele de blocare a mânerului **6**, permițându-le să se blocheze în orificiile dorite.

## Sacul de colectare a ierbii (Fig. F, G)



**PERICOL:** scoateți cheia de siguranță și acumulatorii înainte de a scoate insertul pentru mulcire și atunci când deschideți capacul ușii posterioare și montați sacul.

1. Asigurați-vă că insertul de mulcire **22** (Fig. G) este scos din mașina de tuns iarba înainte de a trece la pasul 2.
2. Ridicați capacul ușii posterioare **11** și puneți sacul de colectare a ierbii **12** în mașina de tuns iarba, astfel încât cărligele sacului **18** să se sprijine pe console **21**, așa cum se arată în Figura F. Apoi coborâți capacul ușii posterioare.

## Insertul de mulcire a ierbii (Fig. A, G)



**PERICOL:** scoateți cheia de siguranță și acumulatorii înainte de a scoate sacul colector și atunci când montați insertul pentru mulcire.

1. Asigurați-vă că sacul de colectare a ierbii **12** nu este montat înainte de a trece la pasul 2.
2. Ridicați capacul ușii posterioare **11** și glisați insertul de mulcire **22** complet în mașina de tuns iarba, așa cum se arată în Figura G.
3. Asigurați-vă că ați închis bine capacul ușii posterioare înainte de a porni mașina de tuns iarba.

## Golirea posterioară



**PERICOL:** scoateți cheia de siguranță și acumulatorii înainte de a scoate sacul colector și insertul pentru mulcire.

1. Pentru a utiliza mașina de tuns iarba în modul de golire posterioară, scoateți atât sacul, cât și insertul de mulcire.

2. Asigurați-vă că ați închis bine capacul posterior pentru descărcare posterioară

**OBSERVAȚIE:** Ușa posterioară are o formă care nu permite ca deschizătura (din partea de jos) să se închidă complet.

## OPERAREA



**PERICOL:** Pentru a reduce riscul de vătămări personale grave, opriți unealta, scoateți cheia de siguranță și acumulatorul înainte de a efectua orice reglaje sau de a scoate/instala atașamente sau accesorii. O pornire accidentală poate cauza vătămări corporale.

## Instalarea și demontarea acumulatorului (Fig. H)



**PERICOL: ASIGURAȚI-VĂ CĂ CHEIA DE SIGURANȚĂ ESTE SCOASĂ PENTRU A PREVENI PORNIREA ACCIDENTALĂ ÎNAINTE DE SCOATEREA SAU MONTAREA ACUMULATORULUI.**

Această mașină de tuns iarba este concepută să funcționeze cu doi acumulatori de aceeași capacitate. Mașina de tuns iarba nu va funcționa cu un singur acumulator și, dacă utilizați acumulatori cu capacități diferite, acumulatorul cu capacitate mai mică, când s-a descărcat, va determina oprirea uneltei.

**OBSERVAȚIE:** Pentru obținerea celor mai bune rezultate, asigurați-vă că fiecare acumulator este încărcat complet înainte de utilizare.

## Pentru a instala acumulatorii

1. Ridicați și țineți ridicat capacul portului pentru acumulator **9** pentru a expune porturile pentru acumulator **23**.
2. Glisați un acumulator **16** în fiecare dintre cele două porturi pentru acumulatori, până când se aude un clic (Fig. H). Asigurați-vă că acumulatorii sunt complet așezați și pe deplin fixat pe poziție.
3. Închideți capacul portului pentru acumulator. Asigurați-vă că capacul este complet închis înainte de a începe tunderea.

## Pentru a scoate acumulatorii

1. Deschideți capacul portului pentru acumulator **9** conform descrierii de mai sus.
2. Apăsăți butonul de eliberare a acumulatorului **15** de acumulator și trageți acumulatorul **16** din unealtă.

## CITIȚI ACEST MANUAL DE INSTRUCȚIUNI ÎNAINTE DE A UTILIZA MAȘINA DE TUNS IARBA

Consultați Figura A de la începutul acestui manual pentru a vedea lista completă de componente. Păstrați acest manual pentru consultare ulterioară.



**PERICOL: Lamă mobilă ascuțită.** Nu operați mașina de tuns iarba în modul de mulcire dacă ușa din spate nu este închisă prin tensionarea arcului deoarece ar putea rezulta vătămări grave. Duceți mașina dvs. de tuns iarba la cel mai apropiat centru de service pentru reparații.



**PERICOL: Nu utilizați mașina de tuns iarba decât dacă mânerul este blocat pe poziție.**

**! PERICOL: Lamă mobilă ascuțită.** Nu utilizați niciodată mașina de tuns iarba în modul împachetare, decât dacă consolele de pe sacul de colectare a ierbii sunt fixate corect pe mașina de tuns iarba și ușa pentru golire posterioară rămâne fixată pe partea superioară a sacului de colectare a ierbii, deoarece pot să apară vătămări grave.

**! AVERTIZARE:** Lăsați mașina de tuns iarba să funcționeze în ritmul propriu. Nu o suprasolicitați.

## Reglarea înălțimii mașinii de tuns iarba (Fig. I)

Înălțimea de tăiere se reglează cu ajutorul pârghiei centrale de reglare a înălțimii.

**OBSERVAȚIE:** Dacă nu sunteți sigur la ce înălțime să tundeți iarba, începeți să lucrați cu maneta de reglare a înălțimii de tăiere **10** poziționată spre spatele aparatului și ajustați înălțimea în jos după cum este necesar, așa cum se arată în Fig. I.

### Pentru a seta înălțimea de tăiere

1. Trageți maneta de reglare a înălțimii de tăiere **10** din canelura de blocare **17**.
2. Mișcați maneta spre partea posterioară a aparatului pentru a crește înălțimea de tăiere.
3. Mișcați maneta spre partea frontală a aparatului pentru a reduce înălțimea de tăiere.
4. Împingeți maneta de reglare a înălțimii în una dintre caneluri de blocare.

### Cheia de siguranță (Fig. J)

**! PERICOL: Lamă mobilă ascuțită.** Pentru a preveni pornirea accidentală sau utilizarea neautorizată a mașinii de tuns iarba fără fir, o cheie de siguranță detașabilă **3** a fost incorporată în designul mașinii dvs. de tuns iarba. Mașina de tuns iarba va fi complet dezactivată atunci când cheia de siguranță a fost scoasă din mașină.

**OBSERVAȚIE:** Cheia de siguranță are o frânghie atașată pentru a permite așezarea pe un cui, într-un loc ferit de accesul copiilor. Nu legați cheia de siguranță de mașina de tuns iarba.

**! PERICOL: Lamele rotative pot cauza vătămări grave.** Pentru a preveni vătămarea gravă, scoateți cheia de siguranță și acumulatorii atunci când lăsați mașina nesupravegheată sau când o încărcăți, reparați, transportați, ridicați sau depozitați.

### Pornirea mașinii de tuns iarba (Fig. K, L)

**! PERICOL: Lamă mobilă ascuțită.** Nu încercați niciodată să modificați funcționarea acestei casete pentru întrerupător și a cheii de siguranță deoarece ar putea rezulta vătămări grave.

**OBSERVAȚIE:** Mașina pentru tuns iarba este operațională atunci când acumulatorii și cheia de siguranță sunt instalate.

1. Introduceți cheia de siguranță **3** în carcasa întrerupătorului de PORNIRE-OPRIRE **1** până când este complet introdusă în carcasă, așa cum se arată în Fig. K. Mașina de tuns iarba este acum operațională.

2. Mașina de tuns iarba este echipată cu o casetă specială pentru întrerupătorul de PORNIRE-OPRIRE **1**. Pentru a opera mașina de tuns iarba, apăsați butonul de PORNIRE-OPRIRE **2** de pe caseta întrerupătorului de PORNIRE-OPRIRE **1**, apoi trageți de mânerul culisant **5** de pe ghidon, așa cum se arată în Fig. L. Odată ce mașina pentru tuns iarba pornește, puteți elibera butonul de PORNIRE-OPRIRE.

3. Pentru a OPRI mașina de tuns iarba, eliberați mânerul culisant **5**.

**! AVERTIZARE:** Nu încercați niciodată să blocați un întrerupător sau mânerul culisant în poziția pornit.

**OBSERVAȚIE:** Atunci când mânerul culisant a revenit în poziția inițială, se va activa „mecanismul de frânare automată”. Motorul este frânat mecanic și lama mașinii de tuns iarba se va opri din rotație în trei secunde sau mai puțin.

### Supraîncărcarea mașinii de tuns iarba

Pentru a preveni deteriorarea din cauza supraîncărcării, nu încercați să tăiați prea multă iarbă la un moment dat. Încetiniți ritmul de tăiere sau ridicați înălțimea de tăiere.

### Depozitarea (Fig. A, M)

**! PERICOL: Lama rotativă poate cauza vătămări grave.** Eliberați mânerul culisant **5** pentru a opri mașina de tuns iarba și scoateți cheia de siguranță și acumulatorii înainte de a ridica, transporta sau depozita mașina. A se depozita într-un loc uscat.

**! PRECAUȚIE: Vârf ascuțit.** Pentru a evita prinderea, țineți degetele departe de zona din jurul brățării mânerelor atunci când rabatați mânerul.

**! PRECAUȚIE:** Asigurați-vă că cablul astfel încât să nu fie prea întins sau prins în zona dintre mâner și brățara mânerului în timpul plierii. Acest lucru poate duce la deteriorarea cablului.

Mânerul mașinii de tuns iarba poate fi ușor rabatat pentru depozitarea rapidă și ușoară.

1. Pentru a debloca mânerul **4**, trageți și răsuciți jumătate de tură cele două dispozitive de blocare a mânerului **6** aflate pe ambele laterale ale mânerului.
2. Rabatați mânerul spre fața mașinii de tuns iarba, așa cum se arată în Fig. M.
3. Localizați orificiile de depozitare din mâner **8** aflate pe brățările mânerului **7**, așa cum este prezentat în Fig. M.
4. Blocați mânerul pe poziție, răsucind invers dispozitivele de blocare **6**, permițându-le să se fixeze în orificiile de depozitare și asigurați-vă că mânerul este blocat, așa cum se arată în Fig. M.

### Transportul mașinii de tuns iarba (Fig. A, N)

**! PERICOL: Lamele rotative pot cauza vătămări grave.** Pentru a preveni vătămarea gravă, scoateți cheia de siguranță și acumulatorii atunci când lăsați mașina nesupravegheată sau când o încărcăți, reparați, transportați, ridicați sau depozitați.

- Mașina de tuns iarba poate fi transportată cu ajutorul mânerelor pentru transport **14**, **15**, așa cum este prezentat în Fig. N. NU încercați să ridicăți mașina de tuns iarba apucând de mânerul principal **4**.

## Sfaturi pentru tuns iarba



**AVERTIZARE: INSPECTAȚI ÎNTOTDEAUNA ZONA ÎN CARE VA FI FOLOSITĂ MAȘINA DE TUNS IARBA ȘI ELIMINAȚI TOATE PIETRELE, BEȚELE, SÂRMELE, OASELE ȘI ALTE REZIDUURI CE AR PUTEA FI PROIECTATE DE LAMA ROTATIVĂ.**



**AVERTIZARE:** Tundeți transversal gazonul pe pante, niciodată în sus și în jos. Fiți deosebit de atenți atunci când schimbați direcția în pantă. Nu lucrați pe pante foarte abrupte. Păstrați întotdeauna o bună stabilitate.

- Eliberați mânerul culisant pentru a „OPRI” mașina de tuns iarba atunci când traversați zone acoperite cu pietriș (pietrele pot fi proiectate de lamă).
- Setați mașina de tuns iarba la cea mai ridicată înălțime de tăiere atunci când lucrați pe teren denivelat sau iarba este înaltă. Eliminarea unei cantități prea mari de iarba dintr-o dată poate cauza suprasolicitarea motorului și la oprire. Consultați secțiunea **Depanare**.
- Dacă sacul pentru colectarea ierbii **12** este utilizat în timpul sezonului în care iarba crește rapid, iarba va avea tendința să se acumuleze la deschiderea de evacuare. Eliberați mânerul culisant pentru a opri mașina de tuns iarba și scoateți cheia de siguranță și acumulatorii. Scoateți sacul și scuturați iarba înspre fundul sacului. De asemenea, curățați iarba sau alte resturi din jurul deschiderii de evacuare. Puneți la loc sacul de colectare a ierbii.
- Dacă mașina de tuns iarba începe să vibreze anormal, eliberați mânerul culisant pentru a opri mașina, scoateți cheia de siguranță și acumulatorii. Verificați imediat pentru a identifica cauza. Vibrația reprezintă un semn de avertizare pentru o posibilă problemă. Nu operați mașina de tuns iarba până când nu se efectuează o verificare de service. Consultați secțiunea **Depanare** din acest manual.
- Pentru a obține cele mai bune rezultate, mențineți lama ascuțită și echilibrată.
- Inspectați și curățați cu rigurozitate mașina de tuns iarba după fiecare utilizare deoarece o punte în care s-a acumulat iarba îi va reduce performanța.
- ELIBERAȚI ÎNTOTDEAUNA MÂNERUL CULISANT PENTRU A OPRI MAȘINA DE TUNS IARBA, SCOATEȚI CHEIA DE SIGURANȚĂ ȘI ACUMULATORII ATUNCI CÂND LĂSAȚI MAȘINA NESUPRAVEGHEATĂ CHIAR ȘI PE O PERIOADĂ SCURTĂ DE TIMP.**

## Următoarele sugestii vă vor ajuta să obțineți o durată de viață optimă pentru mașina dvs. de tuns iarba:

- Încetiniți în zonele în care iarba este deosebit de lungă sau deasă.
- Evitați tunderea ierbii atunci când iarba este udă de la ploaie sau îmbibată cu rouă.

- Tundeți frecvent iarba, mai ales în perioadele de creștere abundentă.

**OBSERVAȚIE: Se recomandă ca mașina de tuns iarba să fie reîncărcată după utilizare, pentru a prelungi durata de viață a acumulatorului. Încărcarea frecventă nu va afecta acumulatorul și va asigura că acumulatorul este complet încărcat și gata de utilizare pentru data viitoare. Depozitarea acumulatorului încărcat incomplet se va scurta durata de viață.**

## ÎNȚREȚINEREA



**PERICOL: Pentru a reduce riscul de vătămări personale grave, opriți unealta, scoateți cheia de siguranță și acumulatorul înainte de a efectua orice reglaje sau de a scoate/instala atașamente sau accesorii. O pornire accidentală poate cauza vătămări corporale.**

## Montarea și demontarea lamei (Fig. 0 - Q)



**PERICOL: RISC DE VĂTĂMARE. LA REASAMBLAREA SISTEMULUI DE LAMĂ, ASIGURAȚI-VĂ CĂ FIECARE PIESĂ ESTE REINSTALATĂ CORECT, AȘA CUM ESTE DESCRIS MAI JOS. ASAMBLARE INCORECTĂ A LAMEI SAU A ALTOR PĂRȚI ALE SISTEMULUI DE LAMĂ POATE CAUZA VĂTĂMĂRI GRAVE.**



**PERICOL: Pentru a reduce riscul de vătămări personale grave, opriți unealta, scoateți cheia de siguranță și acumulatorul înainte de a efectua orice reglaje sau de a scoate/instala atașamente sau accesorii. O pornire accidentală poate cauza vătămări corporale.**

- Tăiați o bucată de lemn de 2x4 **24** (aproximativ 610 mm) pentru a preveni rotirea lamei în timp ce îndepărtați piulița fluture **25**.



**AVERTIZARE: Purtați mănuși și echipament adecvat de protecție pentru ochi. Răsturnați mașina de tuns iarba pe o parte. Fiți atenți la marginile ascuțite ale lamei.**

- Poziționați lemnul și deșurubați piulița fluture **25** în sens invers acelor de ceasornic, cu o cheie de 18 mm **26**, așa cum se arată în Fig. O.
- Scoateți distanțierul metalic pătrat al lamei **27**, izolația pătrată din plastic a lamei **28** și lama **29**, așa cum se arată în Fig. P. Ventilatorul lamei **30** nu trebuie scos. Examinați toate piesele pentru a depista deteriorările și înlocuiți dacă este necesar.
- Montați o lamă **29** ascuțită sau una nouă pe umărul **31** ventilatorului lamei **30**, așa cum se arată în Fig. P.

**OBSERVAȚIE:** Când înlocuiți o lamă ascuțită sau una nouă pe umărul **31** ventilatorului lamei **30**, asigurați-vă că „LATURA PENTRU IARBĂ” de pe lamă va fi orientată spre sol atunci când mașina de tuns iarba este readusă în poziția normală.

- Montați izolația din plastic a lamei **28** pe lamă, în așa fel încât marginile ridicate de pe o parte să se cupleze cu marginile lamei.
- Montați distanțierul lamei **27** în așa fel încât acesta să fie așezat în interiorul marginilor proeminente de pe cealaltă latură a izolației lamei. Asigurați-vă că aliniați zonele plate în



orificiul distanțierului lamei, cu zonele plata în afara axului, rotind lama și izolația lamei împreună, dacă este necesar.

7. Poziționați bucata de lemn **24** pentru a preveni rotirea lamei, așa cum se arată în Fig. Q. Montați piulița fluture **25** cu flanșa pe distanțierul lamei **27** și strângeți-o bine cu o cheie.

## Ascuțirea lamei

PĂSTRAȚI LAMA ASCUȚITĂ PENTRU PERFORMANȚE OPTIME ALE MAȘINII DE TUNS IARBA. O LAMĂ TOCITĂ NU TUNDE IARBA ÎN MOD ADECVAT.

- Pentru mașina DCMW564 aveți nevoie de o lamă de schimb DT20671.

**Utilizarea de accesorii nerecomandate în acest manual poate fi periculoasă.**

- ⚠ **AVERTIZARE:** Folosiți mănuși și echipament de protecție adecvat pentru ochi atunci când scoateți, ascuțiți și montați lama. Asigurați-vă că cheia de siguranță și acumulatorii sunt scoși din unealtă.

Ascuțirea lamei de două ori pe parcursul sezonului de tuns iarba este suficientă în condiții normale. Nisipul face ca lama să se tocească repede. Dacă gazonul prezintă un sol nisipos, va fi necesară o ascuțire mai frecventă. **ÎNLOCUIȚI IMEDIAT LAMELE ÎNDOITE SAU DETERIORATE.**

### Atunci când ascuțiți lama

- Asigurați-vă că lama rămâne echilibrată.
- Ascuțiți lama la unghiul original de tăiere.
- Ascuțiți marginile tăioase de pe ambele capete ale lamei, îndepărtând cantități egale de material de pe ambele capete.

### Pentru a ascuți lama în menghină (Fig. R)

1. Asigurați-vă că mânerul culisant este eliberat, lama s-a oprit, iar cheia de siguranță și acumulatorii sunt scoși din unealtă înainte de a scoate lama.
2. Scoateți lama din mașina de tuns iarba. Consultați instrucțiunile pentru **Montarea și demontarea lamei**.
3. Asigurați lama **29** într-o menghină **32**.
4. Purtați ochelari și mănuși de protecție și fiți atenți să nu vă tăiați.
5. Piliți cu atenție marginile de tăiere ale lamei cu o pilă fină **33** sau cu o piatră de ascuțit, păstrând marginea originală de tăiere.
6. Verificați echilibrarea de lamei. Consultați instrucțiunile pentru **Echilibrarea lamei**.
7. Înlocuiți lama pe mașina de tuns iarba și strângeți bine.

### Echilibrarea lamei (Fig. S)

Verificați echilibrul lamei **29** poziționând orificiul central al acesteia pe un cui sau pe o șurubelniță cu tijă rotundă **34**, prinse orizontal într-o menghină **32**. Dacă oricare dintre capetele lamei se rotește în jos, piliți de-a lungul muchiei ascuțite al capătului respectiv. Lama este echilibrată în mod corespunzător atunci când capătul rămâne pe poziție.



## Lubrifierea

Nu este necesară lubrifierea. Nu ungeți roțile cu ulei. Acestea dispun de angrenaje cu suprafețe din plastic care nu necesită lubrifiere.



## Curățarea

Eliberați mânerul culisant **5** pentru a opri mașina de tuns iarba, lăsați lama să se oprească și apoi scoateți cheia de siguranță. Curățați eventualele resturi de iarbă acumulate pe partea inferioară a mașinii. După câteva utilizări, verificați dacă elementele de fixare expuse sunt bine strânse.

- ⚠ **AVERTIZARE:** Suflați murdăria și praful din carcasa principală cu aer uscat de îndată ce se strânge murdăria în interiorul și în jurul orificiilor de aerisire. Purtați echipament de protecție aprobat pentru ochi și o mască aprobată de praf atunci când efectuați procedura următoare.

- ⚠ **AVERTIZARE:** Nu utilizați niciodată solvenți sau alte produse chimice puternice pentru curățarea componentelor nemetalice ale unelei. Aceste produse chimice pot deprecia materialele utilizate în aceste componente. Folosiți o cârpă umezită doar cu apă și cu săpun delicat. Nu permiteți niciodată pătrunderea vreunui lichid în unealtă; nu scufundați niciodată vreo parte a unelei în lichid.

## Prevenirea coroziunii

Îngrășămintele și alte substanțe chimice pentru grădină conțin agenți care accelerează mult corodarea metalelor. Dacă tundeți gazonul în zone unde au fost folosite îngrășăminte sau substanțe chimice, mașina trebuie curățată imediat după utilizare în felul următor: Eliberați mânerul culisant **5** pentru a opri mașina de tuns iarba și scoateți cheia de siguranță. Ștergeți componentele expuse cu o cârpă umedă.

## Accesorii opționale

- ⚠ **AVERTIZARE:** Deoarece accesoriile, altele decât cele oferite de DeWALT, nu au fost testate cu acest produs, utilizarea acestora cu unealta dvs. poate fi riscantă. Pentru a reduce riscul de vătămare, se recomandă numai utilizarea de accesorii DeWALT.

Consultați reprezentantul pentru informații suplimentare despre accesorii corespunzătoare.

## Protejarea mediului înconjurător



Colectarea selectivă. Produsele și acumulatorii marcați cu acest simbol nu trebuie să fie aruncate împreună cu gunoiul menajer.

Produsele și bateriile conțin materiale care pot fi recuperate sau reciclate, reducând cererea de materii prime. Vă rugăm să reciclați produsele electrice și bateriile în conformitate cu prevederile locale. Mai multe informații sunt disponibile la [www.2helpU.com](http://www.2helpU.com).

## Acumulatorul reîncărcabil

Acest acumulator cu durată lungă de viață trebuie să fie reîncărcat atunci când nu reușește să furnizeze putere suficientă în cazul lucrărilor efectuate cu ușurință anterior. La sfârșitul duratei sale de utilizare, eliminați-l acordând o atenție convenită mediului înconjurător:

- Consumați complet acumulatorul, apoi scoateți-l din unealtă.
- Acumulatorii Li-Ion sunt reciclabili. Duceți acumulatorii la reprezentantul dvs. sau la un centru local de reciclare. Acumulatorii colectați vor fi reciclați sau eliminați corespunzător.

## DEPANAREA

Dacă mașina dvs. pare să nu funcționeze corespunzător, urmați instrucțiunile de mai jos. Dacă problema nu se remediază, vă rugăm să contactați agentul de reparații DEWALT local.



**AVERTIZARE:** Înainte să începeți, eliberați mânerul culisant pentru a opri mașina de tuns iarba și așteptați ca lama să se oprească.

Problemă	Soluția eventuală
Mașina de tuns iarba nu funcționează când se activează mânerul culisant.	Verificați pentru a vă asigura că acumulatorul mașinii de tuns iarba este montat corect și că butonul de pe caseta întrerupătorului este apăsat complet înainte de a trage mânerul culisant.
	Eliberați mânerul culisant pentru a opri mașina de tuns iarba. Scoateți cheia de siguranță și acumulatorul, răsturnați mașina de tuns iarba și verificați dacă lama se rotește liber.
	Verificați ca în lăcașul acumulatorului să nu fie resturi și că acesta este conectat corespunzător
	Acumulatorul s-a încărcat complet? Apăsați butonul pentru starea de încărcare.
Motorul se oprește în timpul tunderii.	Eliberați mânerul culisant pentru a opri mașina de tuns iarba. Scoateți cheia de siguranță și acumulatorul, răsturnați mașina de tuns iarba și verificați dacă lama se rotește liber.
	Măriți înălțimea roților la poziția cea mai înaltă și porniți mașina de tuns.
	Verificați ca în lăcașul acumulatorului să nu fie resturi și că acesta este conectat corespunzător
	Acumulatorul s-a încărcat complet? Apăsați butonul pentru nivelul de încărcare
	Evitați supraîncărcarea mașinii de tuns iarba. Încetiniți ritmul de tăiere sau măriți înălțimea de tăiere.

Problemă	Soluția eventuală
Mașina de tuns iarba funcționează dar performanța de tăiere este nesatisfăcătoare.	Eliberați mânerul culisant pentru a opri mașina de tuns iarba. Demontați sursa de alimentare. Răsturnați mașina de tuns și verificați: <ul style="list-style-type: none"> <li>• Dacă lama este ascuțită – Păstrați lama ascuțită.</li> <li>• Dacă puntea și jgheabul de evacuare sunt înfundate.</li> </ul> <p>Reglarea înălțimii roților poate fi setată prea jos pentru condițiile existente ale gazonului. Măriți înălțimea de tăiere.</p>
Mașina de tuns iarba este prea greu de împins.	Eliberați mânerul culisant pentru a opri mașina de tuns iarba. Demontați sursa de alimentare. Măriți înălțimea de tăiere pentru a reduce fricțiunea cu iarba. Verificați dacă toate roțile se rotesc liber
Mașina de tuns este neobișnuit de zgomotoasă și vibrează.	Eliberați mânerul culisant pentru a opri mașina de tuns iarba. Demontați sursa de alimentare. Răsturnați mașina de tuns pe o parte și verificați lama pentru a vă asigura că nu a fost îndoită sau deteriorată. Dacă lama este deteriorată, înlocuiți-o cu o lamă de schimb DEWALT. Dacă partea inferioară a punții este deteriorată, duceți mașina la un centru de service autorizat DEWALT. <p>Dacă nu există semne vizibile de deteriorare a lamei și mașina de tuns vibrează în continuare:</p> <ul style="list-style-type: none"> <li>• Eliberați mânerul culisant pentru a opri mașina de tuns iarba.</li> <li>• Deconectați mașina.</li> <li>• Demontați întregul ansamblu al lamei, așa cum este descris în secțiunea <b>Montarea și demontarea lamei</b>.</li> <li>• Îndepărtați orice resturi și curățați fiecare piesă.</li> <li>• Montați la loc fiecare piesă așa cum este descris în secțiunea <b>Montarea și demontarea lamei</b>.</li> </ul> <p>Dacă mașina de tuns iarba încă mai vibrează, returnați mașina de tuns iarba la un centru de service autorizat DEWALT.</p>
LED-urile de pe încărcător nu sunt aprinse.	Verificați conexiunea fișei. Înlocuiți încărcătorul.
Mașina de tuns nu adună resturile în sac.	Jgheabul este înfundat. Eliberați mânerul culisant pentru a opri mașina de tuns iarba. Demontați sursa de alimentare. Curățați jgheabul de iarbă. <p>Măriți înălțimea roților de tăiere la poziția cea mai înaltă pentru a scurta lungimea de tăiere.</p> <p>Sacul este plin. Goliți sacul mai des.</p>







Stanley Black & Decker Romania SRL  
Phoenicia Business Center  
Strada Turturelelor Nr. 11A, Etaj 4  
Module 12-15, Sect. 3, Bucuresti  
Tel: +4021.320.61.05  
Fax: +4037.225.36.84  
Email: Office.Bucharest@sbdinc.com

## Garanție legală de conformitate<sup>1</sup> pentru produsele Stanley Black & Decker

Produs: .....

COD: .....

Serie mașină: ..... / .....

Serie acumulatori: ..... / .....

Serie stație încărcare: .....

Distribuitorul (vânzător autorizat/magazin)/adresă, tel., fax:  
.....  
.....

Cumpărător: .....

Produs cumpărat cu factură/bon nr.: .....

Data: .....

Cumpărătorul a fost informat asupra caracteristicilor și a domeniului de utilizare ale produsului. S-a efectuat proba de funcționare a produsului, a fost instruit cumpărătorul cu privire la modul de funcționare și normele de siguranță a muncii, s-a predat produsul împreună cu accesoriile în perfectă stare de funcționare, s-au predat instrucțiunile în limba română privind transportul, depozitarea, utilizarea și întreținerea. S-a verificat corectitudinea datelor înscrise în garanția legală de conformitate „Documentul”).

### Condițiile de garanție de mai jos fac parte din prezentul document și au fost luate la cunoștință de către Cumpărător.

Persoana care aduce produsul și prezintă actele de proprietate (Documentul și factura sau bonul fiscal în original sau în copie) este considerată împuternicită să reprezinte proprietarul în relația cu distribuitorul (vânzătorul) autorizat. Conform prevederilor legale<sup>2</sup>, consumatorii (consumator - orice persoană fizică sau grup de persoane fizice constituite în asociații, care acționează în scopuri din afara activității

sale comerciale, industriale sau de producție, artisanale ori liberale), într-un termen de **doi ani** de la livrarea produsului (termen de garanție legală), vor avea dreptul:

- să ceară repararea produsului sau înlocuirea acestuia, fără plată, într-o perioadă de timp rezonabilă ce nu poate depăși 15 zile calendaristice de la data la care a fost adusă la cunoștință lipsa conformității sau a predat produsul vânzătorului ori persoanei desemnate de acesta pe baza unui document de predare-preluare, cu excepția situației când această măsură este imposibilă (dacă nu se pot asigura produse identice pentru înlocuire) sau disproporționată (dacă impune costuri nerezonabile vânzătorului);
- să ceară reducerea corespunzătoare a prețului sau rezoluțiunea contractului în cazul în care nu beneficiază de repararea sau înlocuirea produsului sau măsurile reparatorii nu au fost luate într-o perioadă rezonabilă. Rezoluțiunea nu este posibilă dacă lipsa conformității este minoră;
- să aleagă între înlocuirea produsului sau rezoluțiunea contractului în cazul în care produsele de folosință îndelungată (produs complex, constituit din piese și subansambluri, proiectat și construit pentru a putea fi utilizat pe durată medie de utilizare și asupra căruia se pot efectua reparații sau activități de întreținere) defecte în termenul de garanție legală nu pot fi reparate sau durata cumulată de nefuncționare din cauza deficiențelor apărute în termenul de garanție legală depășește 10% din durata acestui termen.

După expirarea termenului de doi ani menționat mai sus, consumatorii pot pretinde remedierea sau înlocuirea produselor care nu pot fi folosite în scopul pentru care au fost realizate ca urmare a unor vicii ascunse apărute în cadrul duratei medii de utilizare, în condițiile legii.

Pentru produsele a căror durată medie de utilizare este mai mică de doi ani, termenul de doi ani, menționat mai sus se reduce la această durată.

<sup>1</sup> Garanția legală de conformitate reprezintă protecția juridică a consumatorului rezultată prin efectul legii în raport cu lipsa de conformitate, reprezentând obligația legală a vânzătorului față de consumator ca, fără solicitarea unor costuri suplimentare, să aducă produsul la conformitate, incluzând restituirea prețului plătit de consumator, repararea sau înlocuirea produsului, dacă acesta nu corespunde condițiilor enunțate în declarațiile referitoare la garanție sau în publicitatea aferentă

<sup>2</sup> Legea nr. 449/2003 privind vânzarea produselor și garanțiilor asociate acestora, Ordonanța Guvernului nr. 21/1992 privind protecția consumatorilor.

Consumatorul trebuie să informeze vânzătorul despre lipsa de conformitate în termen de două luni de la data la care a constatat-o.

Până la proba contrară, lipsa de conformitate apărută în termen de șase luni de la livrarea produsului se prezumă că a existat la momentul livrării acestuia, cu excepția cazurilor în care prezumția este incompatibilă cu natura produsului sau a lipsei de conformitate.

Durata medie de utilizare a produselor de 6 (șase) ani de la data achiziției.

Piesele de schimb înlocuite la produs beneficiază de garanție numai în cazul în care acestea au fost montate într-un centru autorizat de întreținere și reparații.

În cadrul termenului de garanție, vânzătorul suportă toate costurile privind repararea sau înlocuirea pieselor de schimb executate defecte. Pentru lucrările de reparație executate se acordă garanție. Garanția nu se extinde asupra accesoriilor consumabilelor (precum baterii, furtunuri, curele, perii colectoare, lanțuri, cuțite, lance, pistol, cap prindere lamă, role ghidaj, cablu alimentare, întinzător lanț, bujii, ulei, filtre aer și benzină) care intră în componența produsului, cu excepția cazului în care acestea prezintă vicii ascunse.

Adăugați ulei la generatoarele **Black & Decker**. Verificați periodic nivelul de ulei al generatoarelor și compresoarelor. Este interzis a se utiliza generatoarele pentru invertoare sau aparate de sudură.

Produsele din gamele **Black & Decker și Stanley FatMax** sunt de uz gospodăresc (bricolaj) și nu sunt destinate uzului profesional, prestării de servicii sau lucrări către terți.

#### **Situații în care nu vom repara produsele în baza garanției legale de conformitate**

1. Nerespectarea de către consumator a condițiilor de transport, manipulare, instalare, depozitare, utilizare (inclusiv scopul utilizării) și întreținere precizate în instrucțiunile ce însoțesc produsul (aplicabil, după caz).
2. Defectele care au apărut ca urmare a utilizării unor accesorii ori consumabile care nu sunt originale Stanley Black & Decker Romania ori care nu sunt compatibile cu produsul.
3. Produsul prezintă defecțiuni cauzate de necunoaștere, omitere, neglijență ori accident.

În cazul în care constatați deteriorări (lovituri/defecte) la produsele Stanley Black & Decker Romania, vă rugăm să vă adresați celui mai apropiat centru service autorizat menționat la adresa web-site-ului **www.2helpU.com** ori vânzătorului.

Utilizatorii MyDeWALT și My STANLEY care își înregistrează în cel mult 28 de zile de la cumpărare produsele pe platformele destinate (<http://www.dewalt.ro/3/>, respectiv, <http://www.stanleyworks.ro/mystanley>) pot extinde gratuit garanția sculelor până la trei ani. Pentru a beneficia de această garanție este necesară prezentarea dovezii cumpărării, certificatul de garanție și imprimarea certificatului de garanție extinsă. Unele produse sunt excluse, pentru acestea se aplică Termenii și Condițiile DeWALT și Stanley.

#### **Garanția acordată persoanelor juridice**

În cazul persoanelor juridice termenul de garanție aplicabil este de un an. Acest termen de garanție este aplicabil tuturor produselor Stanley Black & Decker Romania, respectiv atât produselor pentru uz profesional cât și celor pentru uz gospodăresc (bricolaj).

În cadrul acestui termen, cumpărătorul persoană juridică poate solicita înlocuirea sau repararea produsului.

Situațiile care duc la pierderea garanției legale de conformitate, descrise mai sus, sunt aplicabile și în cazul garanției acordate persoanelor juridice.

## REPARAȚII ÎN PERIOADA DE GARANȚIE

Data intrării:	Data reparației:	Defecțiuni:
Comandă reparație:	Data predării:	
<i>Clientul confirmă prin semnătură executarea gratuită a reparației în garanție și primirea produsului reparat.</i>		
Semnătură client:	Semnătură și ștampilă service:	
Data intrării:	Data reparației:	Defecțiuni:
Comandă reparație:	Data predării:	
<i>Clientul confirmă prin semnătură executarea gratuită a reparației în garanție și primirea produsului reparat.</i>		
Semnătură client:	Semnătură și ștampilă service:	
Data intrării:	Data reparației:	Defecțiuni:
Comandă reparație:	Data predării:	
<i>Clientul confirmă prin semnătură executarea gratuită a reparației în garanție și primirea produsului reparat.</i>		
Semnătură client:	Semnătură și ștampilă service:	

## LISTA CENTRELOR SERVICE AUTORIZATE

Nr.	Oras	Agent Service	Adresa	Email	Telefon	Fax
1	Bucuresti	YALCO ROMANIA SRL	Sos. Pipera nr.48,020112	reparatii@yalco.ro	+4021 232 31 47 +4021 232 31 49	+4021 232 31 76
2	Bucuresti	Edelweiss Grup SRL	B-dul. Vasile Milea nr. 2F 061344	service@edelweissgrup.ro	+4021 319 13 13	+4021 319 13 14
3	Ploiesti	METATOOLS SRL	Str. Poligonului Nr. 2 100070	service@Metatools.ro	+40374 473 034 +40747 118 112	+40244 406 698
4	Bacau	PARTENER SRL	Calea Moinești nr. 34, 600281	service@partner.ro	+4023 451 03 77	+40234 510 955
5	Cluj	EPINVEST S.R.L.	Stra. Avram Iancului Nr. 502-504 407280	service@epinvest.ro	+40745 637 949	+40264 594 565
6	Baia Mare	PRO TOOLS S.R.L.	Str. Iuliu Maniu, Nr. 28 430131	office@protools.ro	+40262 218 794	+40262 276 535
7	Constanta	TRITON SRL	B-dul Aurel Vlaicu, Nr. 217	office@triton.com.ro	+4037 048 41 55	+4037 048 41 18
8	Tulcea	ABC International SRL	Str. Babadag, Nr. 5, Bl. 1, Sc. A, Parter	service@unelte.com.ro	+40240 518 260	+40240 517 669