

DEWALT[®]

XR LI-ION

402114 - 90 RO

Traducere după instrucțiunile originale

www.DEWALT.com

DCN693

DCN694

Figura 1

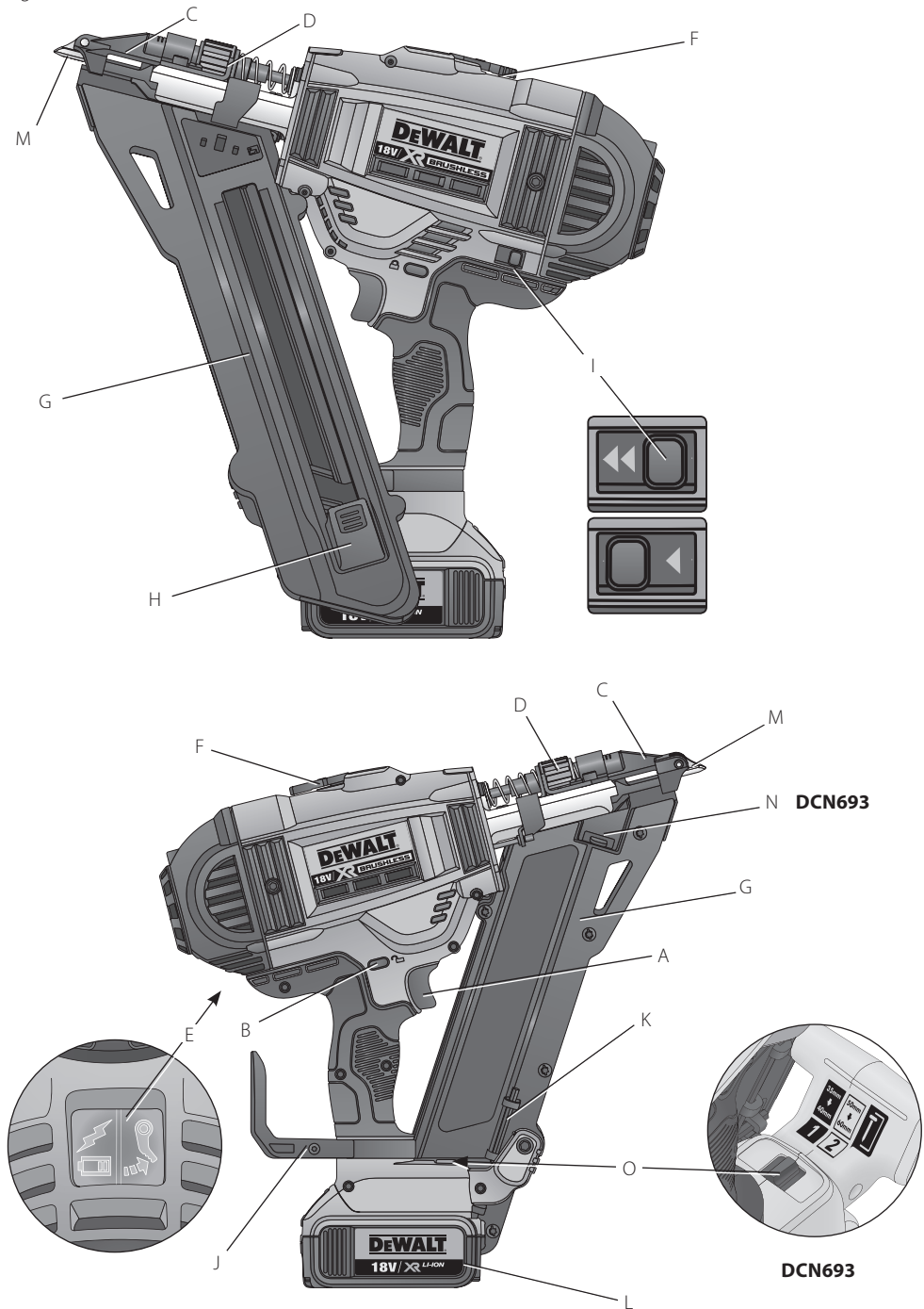


Figura 2

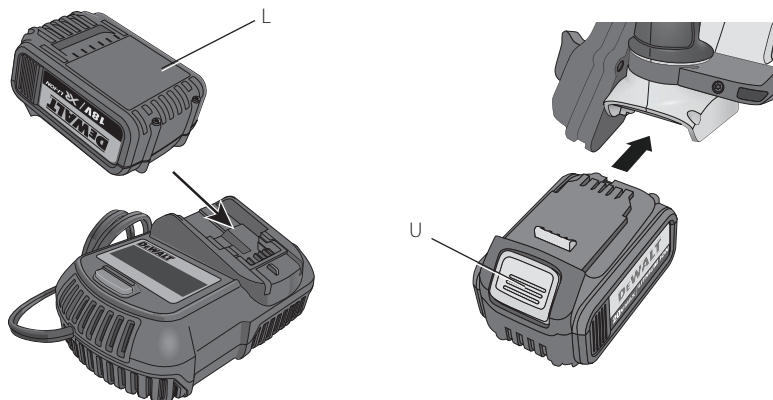


Figura 2a

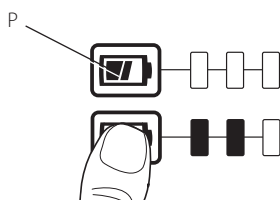


Figura 3

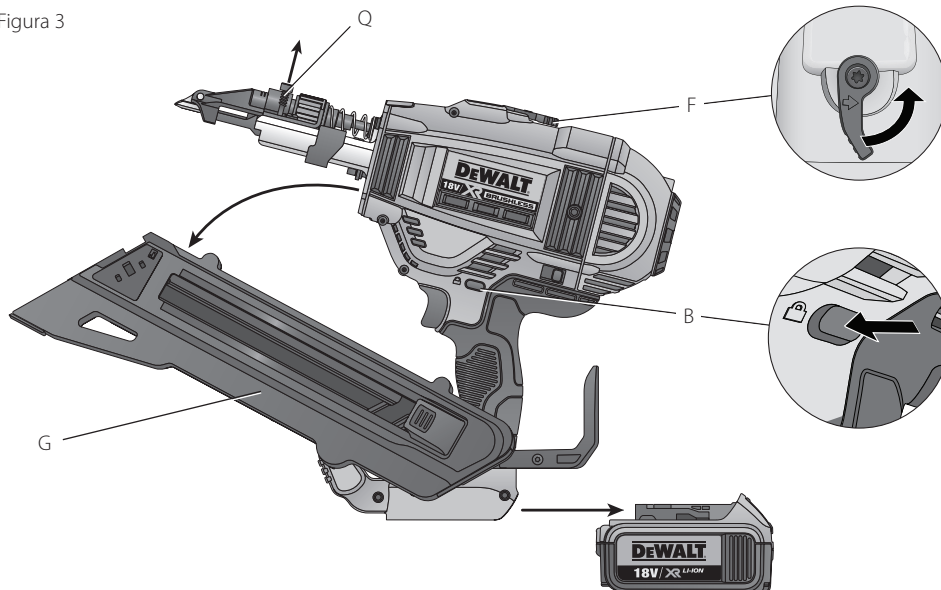


Figura 4

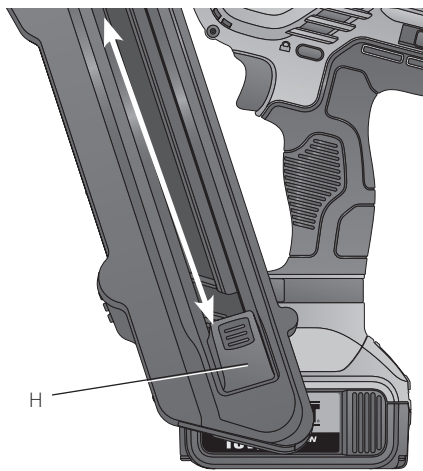


Figura 5

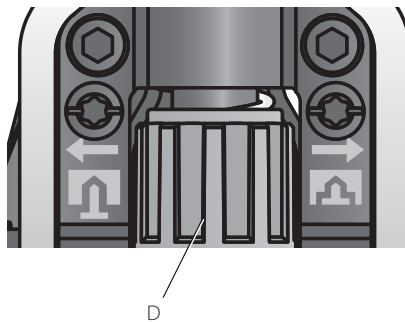


Figura 6

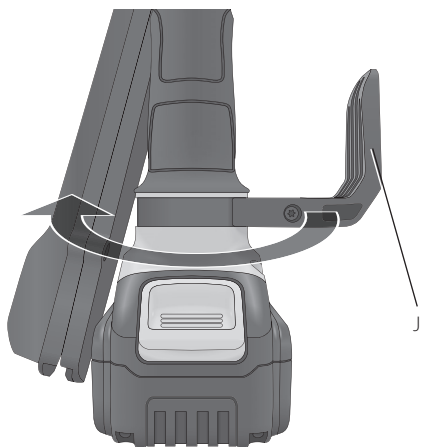


Figura 7

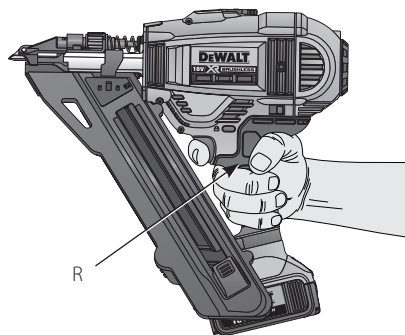


Figura 8

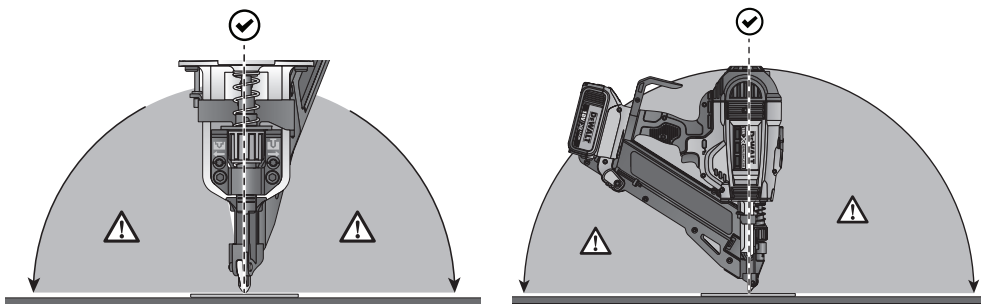


Figura 9

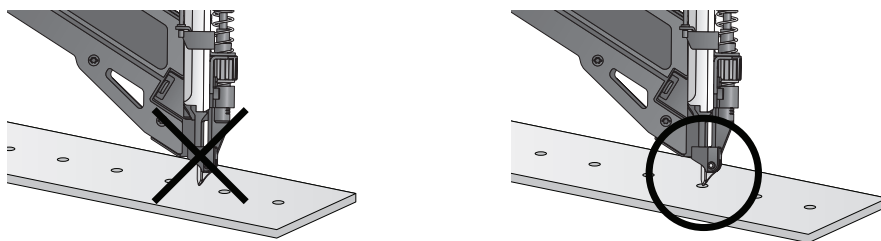


Figura 10

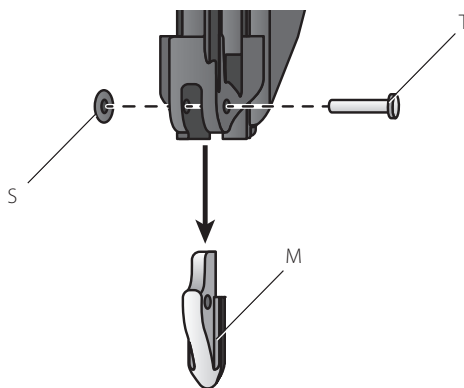


Figura 11a

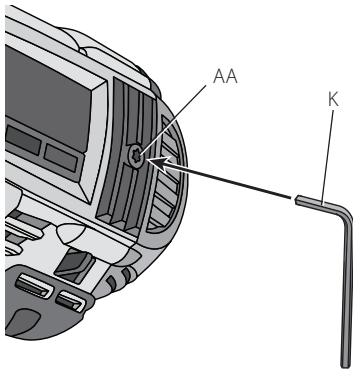


Figura 11b

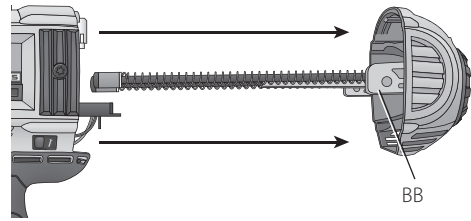


Figura 11c

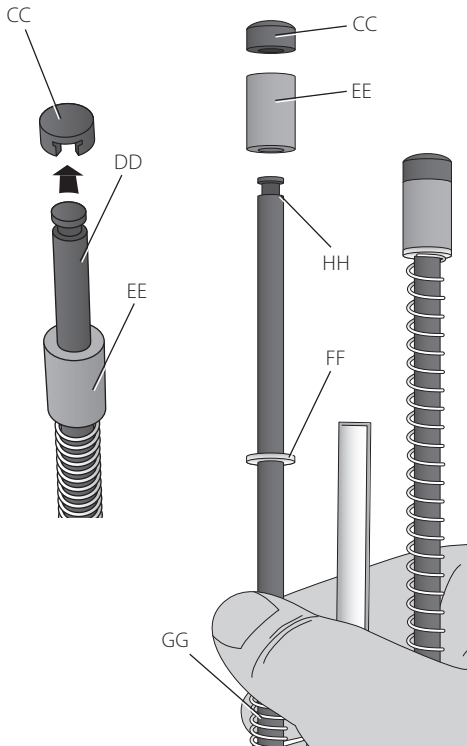


Figura 11d

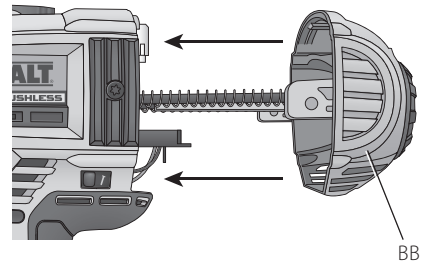
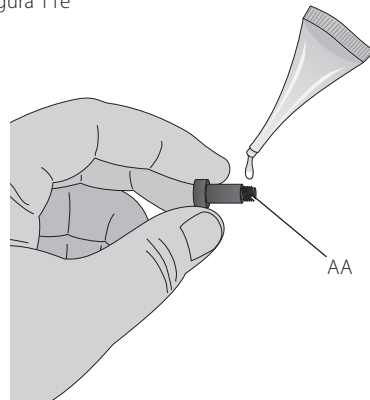


Figura 11e



PISTOL CU ACUMULATOR DE BĂTUT CUIE PENTRU CONECTORI METALICI 18V XR LI-ION DCN693, DCN694

Felicitări!

Ați ales o unealtă DEWALT. Anii de experiență, cercetarea și inovarea minuțioase în ceea ce privește produsul fac din DEWALT unul dintre partenerii cei mai de încredere pentru utilizatorii de unelte electrice profesionale.

Specificații tehnice

		DCN693	DCN694
Tensiune	V_{cc}	18	18
Tip		1	1
Tip acumulatori		Li-Ion	Li-Ion
Mod de acționare		Secvențial/ RapidCycle Secvențial	Secvențial/ RapidCycle Secvențial
Turație multiplă		Da	Nu
Unghi magazie		33°	33°
Elemente de fixare			
lungime (treapta de viteză 1)	mm	40	35
lungime (treapta de viteză 2)	mm	50-60	N/A
diametrul tije	mm	3,4-4,0	3,4-4,0
unghi		30-35°	30-35°
geometria capului		Complet rotund	Complet rotund
tip de colaționare		Bandă de hârtie	Bandă de hârtie
Greutate (fără acumulator)	kg	8,0	8,0
Valorile totale ale zgomotului și ale vibrațiilor (suma vectorială a trei axe) conform cu EN60745:			
L_{PA} (nivel presiune sonoră emisă)	dB(A)	87	87
L_{WA} (nivel putere sonoră)	dB(A)	98	98
K (marjă pentru nivelul sonor dat)	dB(A)	3	3
Valoarea emisiilor de vibrații a_{h1} =	m/s^2	< 2,5	< 2,5
Marjă K =	m/s^2	1,5	1,5

Nivelul vibrațiilor menționat în această fișă de informații a fost măsurat conform cu un test standardizat prevăzut de standardul EN60745 și poate fi folosit pentru compararea uneltelor. Poate fi folosit pentru o evaluare prealabilă a expunerii.



AVERTISMENT: Nivelul declarat al vibrațiilor este valabil pentru principalele aplicații ale uneltei. Totuși, în cazul în care unealta este utilizată pentru aplicații diferite, cu accesorii diferite sau întreținute necorespunzător, emisia de vibrații poate diferi. Acest fapt poate mări semnificativ nivelul de expunere de-a lungul întregii perioade de lucru.

De asemenea, trebuie luată în considerare o estimare a nivelului de expunere la vibrații în cazurile în care unealta este oprită sau atunci când funcționează însă nu efectuează practic nicio operație. Acest fapt poate reduce semnificativ nivelul de expunere de-a lungul întregii perioade de lucru.

Identificați măsuri suplimentare de siguranță pentru protecția operatorului de efectele vibrațiilor, cum ar fi: întreținerea uneltei și accesoriiilor, menținerea caldă a mâinilor, formarea machetelor de lucru.

ROMÂNĂ

Acumulator		DCB180	DCB181	DCB182
Tip acumulatori		Li-Ion	Li-Ion	Li-Ion
Tensiune	V_{cc}	18	18	18
Capacitate	Ah	3,0	1,5	4,0
Greutate	kg	0,64	0,35	0,61

Acumulator		DCB183/B	DCB184/B	DCB185
Tip acumulatori		Li-Ion	Li-Ion	Li-Ion
Tensiune	V_{cc}	18	18	18
Capacitate	Ah	2,0	5,0	1,3
Greutate	kg	0,40/0,45	0,62/0,67	0,35

Încărcător		DCB105		
Tensiune de alimentare	V_{ca}	230		
Tip acumulatori		10,8/14,4/18 Li-Ion		
Timp aproximativ de încărcare a acumulatorilor	min	25 (1,3 Ah)	30 (1,5 Ah)	40 (2,0 Ah)
		55 (3,0 Ah)	70 (4,0 Ah)	90 (5,0 Ah)
Greutate	kg	0,49		

Încărcător		DCB107		
Tensiune de alimentare	V_{ca}	230		
Tip acumulatori		10,8/14,4/18 Li-Ion		
Timp aproximativ de încărcare a acumulatorilor	min	60 (1,3 Ah)	70 (1,5 Ah)	90 (2,0 Ah)
		140 (3,0 Ah)	185 (4,0 Ah)	240 (5,0 Ah)
Greutate	kg	0,29		

Încărcător		DCB112		
Tensiune de alimentare	V_{ca}	230		
Tip acumulatori		10,8/14,4/18 Li-Ion		
Timp aproximativ de încărcare a acumulatorilor	min	40 (1,3 Ah)	45 (1,5 Ah)	60 (2,0 Ah)
		90 (3,0 Ah)	120 (4,0 Ah)	150 (5,0 Ah)
Greutate	kg	0,36		

Încărcător		DCB113		
Tensiune de alimentare	V_{ca}	230		
Tip acumulatori		10,8/14,4/18 Li-Ion		
Timp aproximativ de încărcare a acumulatorilor	min	30 (1,3 Ah)	35 (1,5 Ah)	50 (2,0 Ah)
		70 (3,0 Ah)	100 (4,0 Ah)	120 (5,0 Ah)
Greutate	kg	0,4		

Încărcător		DCB115		
Tensiune de alimentare	V_{ca}	230		
Tip acumulatori		10,8/14,4/18 Li-Ion		
Timp aproximativ de încărcare a acumulatorilor	min	22 (1,3 Ah)	22 (1,5 Ah)	30 (2,0 Ah)
		45 (3,0 Ah)	60 (4,0 Ah)	75 (5,0 Ah)
Greutate	kg	0,5		

Siguranțe:		
Europa	Unelte cu alimentare la 230V	10 amperi, la rețea electrică
Regatul Unit & Irlanda	Unelte cu alimentare la 230V	3 amperi, la fișe

Definiții: Instrucțiuni de siguranță

Definițiile de mai jos descriu nivelul de severitate al fiecărui cuvânt de semnalizare. Vă rugăm să citiți manualul și să fiți atenți la aceste simboluri.



PERICOL: Indică o situație periculoasă imediată care, dacă nu este evitată, **va determina decesul sau vătămarea gravă.**



AVERTISMENT: Indică o situație potențial periculoasă care, dacă nu este evitată, **ar putea determina decesul sau vătămarea gravă.**



ATENȚIE: Indică o situație potențial periculoasă care, dacă nu este evitată, **poate determina vătămări minore sau medii.**

OBSERVAȚIE: Indică o practică necorelată cu vătămarea corporală care, dacă nu este evitată, **poate determina daune asupra bunurilor.**



Indică riscul de electrocutare.



Indică riscul de incendiu.

Declarație de conformitate CE

DIRECTIVA PENTRU UTILAJE



PISTOL CU ACUMULATOR DE BĂTUT CUIE PENTRU CONECTORI METALICI 18V XR LI-ION DCN693, DCN694

DEWALT declară că aceste produse descrise în **Specificația tehnică** sunt conforme cu normele: 2006/42/EC, EN60745-1:2009 +A11:2010, EN60745-2-16:2010.

Aceste produse sunt în conformitate cu 2004/108/EC (până la 19.04.2016), 2014/30/EU (de la 20.04.2016) și 2011/65/EU. Pentru informații suplimentare, vă rugăm să contactați DEWALT la următoarea adresă sau să consultați coperta din partea din spate a manualului.

Subsemnatul este responsabil pentru întocmirea dosarului tehnic și face această declarație în numele DEWALT.



Markus Rompel
Director tehnic
DEWALT, Richard-Klinger-Straße 11,
D-65510, Idstein, Germania
16.11.2015



AVERTISMENT: Pentru a reduce riscul vătămării, citiți manualul de instrucțiuni.

Avertizări generale de siguranță privind uneltele electrice



AVERTISMENT: Citiți toate avertizările de siguranță și toate instrucțiunile. Nerespectarea avertizărilor și a instrucțiunilor poate conduce la electrocutare, incendii și/sau vătămări grave.

PĂSTRAȚI TOATE AVERTIZĂRILE ȘI INSTRUȚIUNILE PENTRU CONSULTARE ULTERIOARĂ

Termenul „unealtă electrică” din avertizări se referă la uneltele electrice (cablu) alimentată de la rețeaua de energie sau la uneltele electrice (fără cablu) alimentată de la acumulator.

1) SIGURANȚA ÎN ZONA DE LUCRU

- Păstrați zona de lucru curată și bine iluminată.** Zonele dezordonate sau întunecate înlesnesc accidentele.
- Nu operați uneltele electrice în atmosfere explozive, cum ar fi în prezența lichidelor, gazelor sau pulberilor explozive.** Uneltele electrice generează scântei ce pot aprinde pulberile sau vaporii.
- Țineți la distanță copiii și persoanele din jur în timp ce operați o unealtă electrică.** Distragerea atenției poate conduce la pierderea controlului.

2) SIGURANȚA ELECTRICĂ

- Ștecherle uneltelor electrice trebuie să se potrivească cu priză. Nu modificați niciodată ștecherul în vreun fel. Nu folosiți adaptoare pentru ștechere împreună cu uneltele electrice împământate (legate la masă).** Ștecherle neterminate și prizele compatibile vor reduce riscul de electrocutare.
- Evitați contactul corpului cu suprafețele împământate precum țevi, radiatoare, cuptoare și frigidere.** Există un risc sporit de electrocutare în cazul în care corpul dumneavoastră este în contact cu suprafețele împământate sau legate la masă.
- Nu expuneți uneltele electrice la ploaie sau condiții de umezeală.** Apa care pătrunde într-o unealtă electrică va spori riscul de electrocutare.

- Nu manipulați necorespunzător cablul. Nu utilizați niciodată cablul pentru transportarea, tragerea sau scoaterea din priză a unei unelte electrice. Țineți cablul departe de căldură, ulei, muchii vii sau componente în mișcare.** Cablurile deteriorate sau încurcate sporesc riscul electrocutării.
- Atunci când operați o unealtă de lucru în aer liber, utilizați un cablu prelungitor pentru exterior.** Utilizarea unui cablu adecvat pentru exterior reduce riscul de electrocutare.
- În cazul în care operarea unei unelte electrice într-un spațiu cu umiditate nu poate fi evitată, utilizați o alimentare cu protecție pentru dispozitivele de curent rezidual (RCD).** Utilizarea unui dispozitiv RCD reduce riscul electrocutării.

3) SIGURANȚA CORPORALĂ

- Fiți precauți, fiți atenți la ceea ce faceți și respectați regulile de bun simț atunci când operați o unealtă electrică. Nu utilizați o unealtă electrică atunci când sunteți obosiți sau când vă aflați sub influența drogurilor, alcoolului sau medicației.** Un moment de neatenție în timpul operării uneltelor electrice poate conduce la vătămări corporale grave.
- Utilizați echipamentul de protecție corporală. Purtați întotdeauna ochelari de protecție.** Echipamentul de protecție precum măștile anti-praf, încălțăminte de siguranță antiderapantă, căștile sau dopurile pentru urechi utilizate pentru anumite condiții de lucru vor reduce vătămrile corporale.
- Preîntâmpinați pornirea accidentală. Asigurați-vă că comutatorul se află în poziția oprit înainte de conectarea la sursa de alimentare și/sau la acumulator, înainte de ridicarea sau transportarea uneltei.** Transportarea uneltelor electrice ținând degetul pe comutator sau alimentarea cu tensiune a uneltelor electrice ce au comutatorul în poziția pornit înlesnesc producerea accidentelor.
- Îndepărtați orice cheie sau clește de reglare înainte de a porni uneltele electrice.** O cheie sau un clește rămas atașat la o componentă rotativă a uneltei electrice poate conduce la vătămări corporale.
- Nu vă întindeți pentru a apuca uneltele de lucru. Mențineți-vă întotdeauna stabilitatea și echilibrul.** Acest lucru permite un control mai bun al uneltei electrice în situații neașteptate.
- Îmbrăcați-vă corespunzător. Nu purtați îmbrăcăminte largă sau bijuterii. Feriți-vă părul, îmbrăcăminte și mânușile de componente în mișcare.** Îmbrăcăminte largă, bijuteriile sau părul lung pot fi prinse în componentele în mișcare.

- g) **În cazul în care dispozitivele prezintă posibilitatea conectării de accesorii pentru aspirația și colectarea prafului, asigurați-vă că aceste accesorii sunt conectate și utilizate în mod corespunzător.** Utilizarea dispozitivelor de colectare a prafului poate reduce pericolele impuse de existența prafului.

4) UTILIZAREA ȘI ÎNGRIJIREA UNELTELOR ELECTRICE

- a) **Nu forțați unealta electrică. Utilizați unealta electrică adecvată pentru aplicația dvs.** Unealta de lucru adecvată va efectua lucrarea mai bine și în mod mai sigur, în ritmul pentru care a fost concepută.
- b) **Nu utilizați unealta electrică în cazul în care comutatorul nu comută în poziția pornit și oprit.** Orice unealtă electrică ce nu poate fi controlată cu ajutorul comutatorului este periculoasă și trebuie să fie reparată.
- c) **Deconectați ștecherul de la sursa de alimentare și/sau acumulatorul de la unealta electrică înaintea efectuării oricărui reglaje, modificării accesoriilor sau depozitării uneltelor electrice.** Astfel de măsuri preventive de siguranță reduc riscul pomirii accidentale a uneltelor electrice.
- d) **Nu depozitați uneltele electrice la îndemâna copiilor și nu permiteți persoanelor nefamiliarizate cu unalta de lucru sau cu aceste instrucțiuni să o utilizeze.** Uneltele electrice sunt periculoase în mâinile utilizatorilor neinstruiți.
- e) **Efectuați întreținerea uneltelor electrice. Verificați alinierea necorespunzătoare sau blocarea componentelor în mișcare, ruperea componentelor și orice altă stare ce ar putea afecta operarea uneltelor electrice. În cazul deteriorării, prevedeți repararea uneltei electrice înainte de utilizare.** Multe accidente sunt cauzate de unelte electrice întreținute necorespunzător.
- f) **Păstrați uneltele de tăiat ascuțite și curate.** Este puțin probabil ca uneltele de tăiat cu tăișuri ascuțite și întreținute în mod corespunzător să se blocheze, acestea fiind mai ușor de controlat.
- g) **Utilizați unalta electrică, accesoriile și cușitele uneltei etc. conform acestor instrucțiuni, ținând cont de condițiile de lucru și de lucrarea ce trebuie să fie efectuată.** Utilizarea uneltei de lucru pentru operații diferite de cele conforme destinației de utilizare ar putea conduce la situații periculoase.

5) UTILIZAREA ȘI ÎNTREȚINEREA UNELTELOR CU ACUMULATOR

- a) **Reîncărcați folosind exclusiv încărcătorul specificat de către producător.** Un încărcător adecvat pentru un anumit tip de acumulator poate genera risc de incendiu atunci când este utilizat cu un alt tip de acumulator.

- b) **Utilizați uneltele electrice exclusiv împreună cu acumulatorii specificați.** Utilizarea oricăror alți acumulatori poate genera riscuri de vătămare și incendiu.
- c) **Atunci când acumulatorul nu este utilizat, păstrați-l ferit de alte obiecte metalice, precum agrafe de birou, monede, chei, cuie, șuruburi sau alte obiecte metalice mici ce ar putea crea prin contact conexiunea între cele două borne.** Scurtcircuitarea bornelor acumulatorului poate determina arsuri sau incendii.
- d) **În condiții de utilizare incorectă, este posibil să fie evacuat lichid din baterie; evitați contactul cu acesta. În cazul în care survine contactul accidental, clătiți cu apă. În cazul în care lichidul intră în contact cu ochii, consultați, de urgență, medicul.** Lichidul evacuat din acumulator poate cauza iritații sau arsuri.

6) SERVICE

- a) **Prevedeți repararea uneltei de lucru de către o persoană calificată, folosind exclusiv piese de schimb identice.** Astfel, vă asigurați că se menține siguranța în folosirea uneltei.

Instrucțiuni de siguranță pentru pistoalele cu acumulator de bătut cuie

- **Presupuneți întotdeauna că unalta conține cuie.** Manipularea neatență a pistolului de bătut cuie poate determina împușcarea accidentală a cuielor și vătămări corporale.
 - **Nu îndreptați unalta spre dvs. sau alte persoane din apropiere.** Declanșarea accidentală va determina împușcarea cuiului, provocând vătămări.
 - **Nu acționați unalta decât dacă este bine poziționată pe piesa de prelucrat.** În cazul în care unalta nu este în contact cu piesa de prelucrat, cuiul poate fi deviat de la țintă.
 - **Deconectați unalta de la sursa de alimentare atunci când cuiul se blochează în interior.** La eliminarea unui cui blocat, pistolul de bătut cuie poate fi activat accidental dacă este conectat la sursa de alimentare.
 - **Nu utilizați acest pistol de bătut cuie pentru prinderea cablurilor electrice.** Nu este proiectat pentru instalarea cablurilor electrice și poate deteriora izolația acestora, cauzând electrocutare sau riscuri de incendiu.
 - Nu utilizați unalta pe post de ciocan.
- Pentru exemplificări, verificați normele naționale de siguranță la locul de muncă.
- Verificați întotdeauna normele de la locul dvs. de muncă.

- Purtați întotdeauna ochelari de protecție.
- Purtați întotdeauna echipament de protecție pentru urechi.
- Utilizați exclusiv tipul de cuie specificat în manual.
- Nu folosiți standuri pentru montarea uneltei pe un suport.
- Nu dezasamblați și nu blocați nicio componentă a uneltei pentru bătut cuie, cum ar fi piedica de contact.
- Înainte de orice operațiune, verificați dacă mecanismul de siguranță și declanșare funcționează în mod corespunzător și dacă toate piulițele și șuruburile sunt strânse.
- Nu acționați niciodată unealta de bătut cuie în spații libere.
- În zona de lucru, transportați unealta la postul de lucru folosind doar un singur mâner și niciodată cu comutatorul apăsat.
- Țineți cont de condițiile din zona de lucru. Cuietele pot penetra piesele subțiri de prelucrat sau pot aluneca de pe colțurile sau marginile piesei de prelucrat, supunând persoanele la risc.
- Nu bateți cuie aproape de marginea piesei de prelucrat.
- Nu capsăți peste alte capse deja introduse.

Riscuri reziduale

Riscurile următoare sunt inerente în cazul utilizării acestor utilaje:

- Vătămări cauzate de manipularea necorespunzătoare a uneltei.
- Pierderea controlului din cauza apucării necorespunzătoare a uneltei.
- Întinderi musculare la brațe și mâini, în special atunci când se lucrează cu unealta deasupra nivelului capului. Luați întotdeauna pauze la intervale regulate atunci când lucrați cu unealta pe perioade prelungite de timp.

În ciuda aplicării regulamentelor de siguranță corespunzătoare și implementării dispozitivelor de siguranță, anumite riscuri reziduale nu pot fi evitate. Acestea sunt:

- Afectarea auzului.
- Riscul de vătămări corporale datorat particulelor proiectate.
- Riscul de vătămări corporale datorat utilizării prelungite.
- Pierderea controlului din cauza reculului.
- Risc de vătămare cauzat de puncte de prindere, margini ascuțite și manipularea necorespunzătoare a piesei de prelucrat.
- Risc de vătămare cauzat de margini ascuțite la schimbarea cuielor sau la introducerea cartușelor de cuie.

Marcajele prezente pe unealtă

Pictogramele următoare sunt afișate pe unealtă:



Citiți manualul de instrucțiuni înainte de utilizare.



Purtați echipament de protecție pentru urechi.



Purtați echipament de protecție pentru ochi.



Radiație vizibilă. Nu priviți în fascicul.



Lungimea cuielor.



Grosimea cuielor.



Capacitate de încărcare.



Ungui adecvat de colonație a cuielor.

AMPLASAREA CODULUI PENTRU DATĂ

Codul pentru dată, care include, de asemenea, anul de fabricație este imprimat pe carcasă.

Exemplu:

2016 XX XX

Anul fabricației

Instrucțiuni importante de siguranță pentru toate încărcătoarele de acumulatori

PĂSTRAȚI ACESTE INSTRUCȚIUNI: Acest manual conține instrucțiuni importante de siguranță și operare pentru încărcătoarele de acumulatori (consultați **Specificațiile tehnice**).

- Înainte de a utiliza stația de încărcare, citiți toate instrucțiunile și marcajele de atenționare de pe încărcător, de pe acumulator și de pe produsul cu acumulator.



AVERTISMENT: Pericol de șoc electric. Nu lăsați niciun lichid să pătrundă în interiorul încărcătorului. Se poate genera șoc electric.



AVERTISMENT: Vă recomandăm să folosiți un dispozitiv pentru curentul rezidual cu un curent nominal de 30mA sau mai puțin.



ATENȚIE: Pericol de arsuri. Pentru a reduce riscul de vătămare, încărcați exclusiv acumulatori reîncărcabili DEWALT. Alte tipuri de acumulatori pot exploda, determinând vătămări și daune.



ATENȚIE: Copiii trebuie să fie supravegheați, pentru a vă asigura că nu se joacă cu aparatul.

OBSERVAȚIE: În anumite condiții, cu încărcătorul conectat la sursa de alimentare, contactele de încărcare expuse din interiorul încărcătorului pot fi scurtcircuitate de materiale străine. Materialele străine conductibile precum, fără a se limita însă la, vată minerală, folie de aluminiu sau orice depunere de particule metalice trebuie ținute la distanță de compartimentele încărcătorului. Deconectați întotdeauna încărcătorul de la sursa de alimentare atunci când nu există acumulator în compartiment. Deconectați încărcătorul înainte de a încerca să îl curățați

- **NU încercați să încărcați acumulatorul cu alte încărcătoare decât cele specificate în acest manual.** Încărcătorul și acumulatorul sunt special concepute să funcționeze împreună.
- **Aceste încărcătoare nu sunt destinate altor scopuri decât cele de încărcare a acumulatorilor reincărcabili DEWALT.** Orice alte utilizări pot genera risc de incendiu, șoc electric sau electrocutare.
- **Nu expuneți încărcătorul la ploaie sau zăpadă.**
- **Când deconectați încărcătorul, trageți de ștecher și nu de cablu.** Astfel se va reduce riscul de deteriorare a ștecherului și a cablului electric.
- **Asigurați-vă că nu este posibil să se calce pe cablu, că nimeni nu se poate împiedica de acesta și că nu este, de altfel, supus deteriorării sau deformării.**
- **Nu poziționați un cablu prelungitor decât dacă este absolut necesar.** Utilizarea unui cablu prelungitor necorespunzător poate genera risc de incendiu, șoc electric sau electrocutare.
- **Nu poziționați niciun obiect deasupra încărcătorului sau nu poziționați încărcătorul pe o suprafață moale ce poate bloca fantele de aerisire și poate conduce la o căldură internă excesivă.** Amplasați încărcătorul într-o poziție ferită de orice sursă de căldură. Încărcătorul este ventilat prin fantele din partea superioară și din partea inferioară a carcasei.
- **Nu operați încărcătorul cu un cablu sau ștecher deteriorat — preveniți imediat înlocuirea acestora.**
- **Nu operați încărcătorul dacă a suferit o lovitură puternică, dacă a fost scăpat sau deteriorat în vreun fel.** Duceți-l la un centru de service autorizat.
- **Nu dezasamblați încărcătorul; duceți-l la un centru de service autorizat atunci când sunt necesare operații de service sau reparații.**

Reasamblarea incorectă poate genera risc de șoc electric, electrocutare sau incendiu.

- În cazul deteriorării cablului de alimentare, acesta trebuie înlocuit imediat de către producător, agentul său de service sau orice altă persoană calificată pentru a evita orice pericol.
- **Deconectați stația de încărcare de la priză înainte de a încerca orice operație de curățare. Astfel se va reduce riscul de șoc electric.** Scoaterea acumulatorului nu va reduce acest risc.
- **NICIODATĂ nu încercați să conectați două încărcătoare simultan.**
- **Încărcătorul este conceput să opereze cu o tensiune electrică standard de 230V. Nu încercați să îl utilizați cu nicio altă tensiune.** Această recomandare nu se aplică încărcătorului auto.

PĂSTRAȚI ACESTE INSTRUCȚIUNI

Încărcătoarele

Încărcătoarele DCB105, DCB107, DCB112, DCB113 și DCB115 utilizează acumulatori de 10,8V, 14,4V și 18V Li-Ion XR (DCB140, DCB141, DCB142, DCB143, DCB144, DCB145, DCB180, DCB181, DCB182, DCB183, DCB183B, DCB184, DCB184B și DCB185).

Încărcătoarele DEWALT nu necesită nicio reglare și sunt concepute să fie cât mai ușor posibil de operat.

Procedura de încărcare (Fig. 2, 2a)


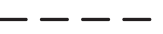




1. Conectați stația de încărcare la o priză corespunzătoare înainte de a introduce acumulatorul.
2. Introduceți acumulatorul (L) în stația de încărcare. Indicatorul luminos roșu (încărcare) va lumina intermitent continuu, indicând că procesul de încărcare a început.
3. Finalizarea încărcării va fi indicată de indicatorul luminos roșu care va rămâne APRINS continuu. Acumulatorul este complet încărcat și poate fi utilizat imediat sau poate fi lăsat în încărcător.

NOTĂ: Pentru asigurarea unei performanțe și durate de viață maxime a acumulatorilor litiu-ion, încărcați-l complet înainte de prima utilizare.

Procesul de încărcare

Consultați tabelul de mai jos privind starea de încărcare a acumulatorului.

Indicatoare de încărcare: DCB105		
	se încarcă	— — — —
	încărcat complet	————
	decalaj acumulator fierbinte/rece	— • — • — •
	înlocuiți acumulatorul	• • • • • • • •

Indicatoare de încărcare: DCB107, DCB112, DCB113, DCB115	
 se încarcă	
 încărcat complet	
 decalaj acumulator fierbinte/ rece*	

***DCB107, DCB112, DCB113, DCB115:** Indicatorul luminos roșu va lumina intermitent continuu, dar rămâne aprins un indicator luminos galben în timpul acestei operații. După ce bateria a atins o temperatură corespunzătoare, indicatorul luminos galben se stinge și încărcătorul reia procedura de încărcare.

Încărcătorul compatibil(e) nu va/vor încărca un acumulator defect. Încărcătorul va indica un acumulator defect refuzând să lumineze sau semnalizând codul pentru problemă acumulator sau încărcător.

OBSERVAȚIE: Aceasta ar putea însemna, de asemenea, o problemă la încărcător.

În cazul în care încărcătorul indică o problemă, duceți-l împreună cu acumulatorul la un centru de service autorizat pentru a fi testat.

DECALAJ ACUMULATOR FIERBINTE/RECE

Atunci când încărcătorul detectează prezența unui acumulator prea fierbinte sau prea rece, acesta pornește automat un decalaj pentru acumulatorul fierbinte/rece, suspendând încărcarea până când acumulatorul ajunge la o temperatură corespunzătoare. Încărcătorul comută apoi automat în modul de încărcare a acumulatorului. Această funcție asigură o durată maximă de viață a acumulatorului.

Un acumulator rece se va încărca la jumătate din capacitate față de unul cald. Acumulatorul se va încărca la acea viteză redusă pe toată perioada ciclului de încărcare și nu va reveni la viteza maximă de încărcare chiar dacă acesta se încălzește.

NUMAI LA PACHETELE DE BATERII LITIU-ION

Uneltele cu acumulatori XR Li-Ion sunt prevăzute cu un sistem de protecție electronică ce va proteja acumulatorul împotriva suprasarcinii, supraîncălzirii sau descărcării profunde.

Uneltele se va opri în mod automat dacă sistemul de protecție electronică este activat. În acest caz, poziționați acumulatorul Li-Ion pe încărcător până când este încărcat complet.

Instrucțiuni importante de siguranță pentru toți acumulatorii

Atunci când comandați acumulatori de schimb, asigurați-vă că includeți numărul de catalog și tensiunea.

Acumulatorul nu este complet încărcat când îl scoateți din cutie. Înainte de a utiliza acumulatorul și încărcătorul, citiți instrucțiunile de siguranță de mai jos. Apoi urmați procedurile de încărcare menționate.

CITIȚI TOATE INSTRUCȚIUNILE

- **Nu încărcați sau nu utilizați acumulatorul în atmosfere explozive, cum ar fi în prezența lichidelor, gazelor sau pulberilor explozive.** Introducerea sau scoaterea acumulatorului din încărcător poate aprinde pulberile sau vaporii.
- **Nu introduceți niciodată acumulatorul forțat în încărcător. Nu modificați acumulatorul în niciun fel pentru a intra într-un încărcător necompatibil deoarece acesta se poate rupe cauzând vătămări corporale grave.**
- Încărcați acumulatorii numai cu încărcătoare DEWALT.
- **NU stropiți sau nu scufundați în apă sau alte lichide.**
- **Nu depozitați sau nu utilizați unealta și acumulatorul în locații în care temperatura poate atinge sau depăși 40 °C (104 °F) (precum ateliere în aer liber sau construcții metalice pe timpul verii).**



AVERTISMENT: Nu încercați niciodată să deschideți acumulatorul sub niciun motiv. În cazul în care acumulatorul este crăpat sau deteriorat, nu îl introduceți în încărcător. Nu striviți, nu scăpați sau nu deteriorați acumulatorul. Nu utilizați un acumulator sau un încărcător care a suferit o lovitură puternică, a fost scăpat pe jos, a fost călcat sau deteriorat în vreun fel (ex. înțepat cu un cui, lovit cu un ciocan, călcat în picioare). Se poate genera șoc electric sau electrocutare. Acumulatorii deteriorați trebuie returnați la centrul de service pentru reciclare.



ATENȚIE: Când nu este în funcțiune, poziționați unealta pe partea laterală pe o suprafață stabilă unde nu va cauza pericol de împiedicare sau cădere. Unele unelte cu acumulatori mari vor sta vertical pe acumulator, însă pot fi ușor răsturnate.

INSTRUCȚIUNI SPECIFICE DE SIGURANȚĂ PENTRU LITIU-ION (LI-ION)

- **Nu incinerati acumulatorul chiar dacă este foarte deteriorat sau dacă este complet uzat.** Acumulatorul poate exploda în foc. Se creează vapori și materiale toxice când acumulatorii litiu ion sunt arși.
- **În cazul în care lichidul din acumulator intră în contact cu pielea, spălați imediat zona cu apă și săpun delicat.** În cazul în care lichidul acumulatorului intră în ochi, clătiți ochii deschiși timp de 15 minute sau până când trece iritația. În cazul în care este necesară asistență medicală, informați medicul că electrolitul acumulatorului

este compus dintr-un amestec de carbonați organici lichizi și săruri de litiu.

- **Conținutul celulelor deschise ale acumulatorului pot cauza iritație respiratorie.** Aerișiți zona de lucru. În cazul în care simptomele persistă, consultați medicul.



AVERTISMENT: Pericol de arsuri. Lichidul acumulatorului poate fi inflamabil dacă este expus la scântei sau flăcări.

Transport

ACUMULATORII DeWALT sunt conformi cu toate normele aplicabile privind expediția, așa cum sunt descrise de standardele legale și din domeniu, care includ Recomandările ONU privind transportul mărfurilor periculoase; Normele privind mărfurile periculoase ale Asociației Internaționale de Transport Aerian (IATA), Codul Internațional Maritim al Mărfurilor Periculoase (IMDG) și Acordul European privind Transportul Internațional al Mărfurilor Periculoase pe Cale Rutieră (ADR). Celulele și acumulatorii cu ioni de litiu au fost testați conform secțiunii 38.3 din Normele ONU privind transportul mărfurilor periculoase, Manualul de teste și criterii.

În majoritatea cazurilor, expedierea unui acumulator DeWALT este scutită de la clasificarea ca material periculos complet reglementat din Clasa 9. În general, cele două cazuri care necesită expedierea conform Clasei 9 sunt:

1. Expedierea pe cale aeriană a peste doi acumulatori Litiu-Ion DeWALT, atunci când pachetul conține doar acumulatorii (fără unelte), și
2. Orice expediere care conține un acumulator Litiu-Ion cu o clasificare energetică mai mare de 100 wați oră (Wh). Toți acumulatorii cu ioni de litiu prezintă clasificarea wați oră pe ambalaj.

Indiferent dacă o expediție este scutită sau complet reglementată, expeditorul are responsabilitatea de a consulta cele mai recente regulamente privind ambalarea, etichetarea/marcarea și cerințele legate de documentație.

Transportarea acumulatorilor poate cauza eventual incendii dacă bornele acestora intră accidental în contact cu materiale conductoare. În cazul transportării acumulatorilor, asigurați-vă că bornele acestora sunt protejate și bine izolate de materialele cu care ar putea intra în contact și care ar putea cauza un scurtcircuit.

Informațiile din această secțiune a manualului sunt oferite cu bună credință și sunt considerate exacte în momentul redactării documentului. Cu toate acestea, nu se acordă nicio garanție explicită sau implicită. Cumpărătorul are responsabilitatea de a se asigura că activitățile sale sunt conforme cu normele aplicabile.

Acumulator

TIP ACUMULATORI

DCN693 și DCN693 funcționează cu acumulatori de 18 volți.

Se pot folosi și acumulatorii DCB180, DCB181, DCB182, DCB183, DCB183B, DCB184, DCB184B sau DCB185.

Pentru mai multe informații citiți **Specificațiile tehnice**.

Recomandări de depozitare

1. Cel mai bun loc de depozitare este un spațiu răcoros și uscat, ferit de lumina directă a soarelui și de căldura sau frigul excesive. Pentru performanța și durata de viață optime ale acumulatorului, depozitați acumulatorii la temperatura camerei atunci când nu sunt folosiți.
2. Pentru depozitarea pe perioade lungi și pentru rezultate optime, este recomandat să depozitați acumulatorul încărcat complet într-un loc răcoros și uscat, scos din încărcător.

NOTĂ: Acumulatorii nu trebuie depozitați descărcați complet. Acesta va trebui reîncărcat înainte de utilizare.

Etichetele de pe încărcător și de pe acumulator

Pe lângă pictogramele utilizate în acest manual, etichetele de pe încărcător și de pe acumulator pot indica următoarele pictograme:



Citiți manualul de instrucțiuni înainte de utilizare.



Consultați **Specificația tehnică** pentru timpul de încărcare.



Acumulatorul se încarcă.



Acumulator încărcat.



Acumulator defect.



Decalaj acumulator fierbinte/rece.



Nu puneți în contact cu obiecte conductibile.



Nu încărcați acumulatori deteriorați.



Nu expuneți la apă.



Prevedeți imediat înlocuirea cablurilor de alimentare defecte.



Încărcați doar la temperaturi cuprinse între 4 °C și 40 °C.



Doar pentru utilizare la interior.



LHON

Eliminați acumulatorul în mod responsabil cu privire la mediul înconjurător.



Încărcați acumulatorii DEWALT numai cu încărcătoare DEWALT specificate. Încărcarea altor acumulatori decât cei specificați DEWALT cu un încărcător DEWALT Încărcarea altor acumulatori decât cei specificați.



Nu incinerăți acumulatorii.

Conținutul ambalajului

Ambalajul conține:

- 1 Pistol cu acumulator de bătut cuie pentru conectori metalici
- 1 Vârf de localizare orificiu, de schimb (doar la modelele P2)
- 1 Încărcător (doar la modelele P2)
- 2 Acumulatori (doar la modelele P2)
- 1 Geantă pentru depozitare și transport (doar la modelele P2)
- 1 Manual de instrucțiuni

OBSERVAȚIE: Acumulatorii, încărcătoarele și cutiile de depozitare și transport nu sunt incluse la variantele N.

- Verificați eventualele deteriorări ale uneltei, ale componentelor sau accesoriilor, ce ar fi putut surveni în timpul transportului.
- Acordați timpul necesar pentru a citi integral și pentru a înțelege acest manual înaintea utilizării.

Descriere (Fig. 1)



AVERTISMENT: Nu modificați niciodată unealta electrică sau vreo componentă a acesteia. Aceasta ar putea conduce la deteriorări sau vătămări corporale.

- A. Comutator de pornire
- B. Blocare de siguranță pentru comutator
- C. Piedică de contact
- D. Disc de reglare a adâncimii
- E. Indicator luminos pentru acumulator descărcat și blocaj/calaj
- F. Manetă de eliberare blocaj
- G. Magazie

- H. Opritor dispozitiv de împingere
- I. Comutator de selectare a modului
- J. Cârlig rotativ pentru grindă/curea
- K. Cheie hexagonală din dotare
- L. Acumulator
- M. Vârf poziționare orificiu
- N. Pârghia suport cuie (DCN693)
- O. Comutator de selectare a lungimii cuiului (DCN693)

DESTINAȚIA DE UTILIZARE

Pistoalele cu acumulator de bătut cuie pentru conectori metalici, DCN693 și DCN694 au fost realizate **DOAR** pentru atașarea componentelor metalice la piesele de lemn cu orificii preformate.

Pistoalele cu acumulator de bătut cuie pentru conectori metalici, este realizat pentru a funcționa în mod secvențial și mod RapidCycle. Pistoalele de bătut cuie concepute doar pentru modul secvențial **POT** fi utilizate pe schele, trepte, scări sau structuri similare, de ex. șipci de acoperiș.

La această unealtă trebuie să fie folosite numai elemente de fixare recomandate de producător și care îndeplinesc cerințele normelor de construcție aplicabile.

NU utilizați în condiții de umezeală sau în prezența lichidelor sau a gazelor inflamabile.

Aceste pistoale de bătut cuie sunt unelte electrice profesionale.

NU permiteți copiilor să intre în contact cu unealta. Este necesară supravegherea atunci când unealta este folosită de operatori neexperimentați.

- **Copii mici și persoane infirme.** Acest aparat nu este destinat utilizării de către copii mici sau persoane infirme fără supraveghere.
- Acest aparat nu este destinat utilizării de către persoane (inclusiv copii) cu capacități fizice, senzoriale sau mentale reduse sau de către persoane lipsite de experiență și cunoștințe, cu excepția cazurilor în care acestea sunt supravegheate de către o persoană responsabilă pentru siguranța lor. Copiii nu trebuie lăsați niciodată singuri cu acest produs.

Siguranța electrică

Motorul electric a fost conceput pentru a fi alimentat cu un singur nivel de tensiune. Verificați întotdeauna ca tensiunea acumulatorului să corespundă tensiunii de pe plăcuța cu specificații. De asemenea, asigurați-vă că tensiunea încărcătorului corespunde cu aceea a sursei de alimentare.



Încărcătorul dvs. DEWALT prezintă izolare dublă în conformitate cu standardul EN60335; prin urmare, nu este necesară împământarea.

În cazul în care cablul de alimentare este deteriorat, acesta trebuie să fie înlocuit cu un cablu special pregătit, disponibil la unitatea de service DEWALT.

Înlocuirea ștecherului (numai pentru Marea Britanie și Irlanda)

În cazul în care trebuie instalat un ștecher de alimentare nou:

- *Eliminați în siguranță ștecherul vechi.*
- *Conectați conductorul maro la borna sub tensiune din ștecher.*
- *Conectați cablul albastru la borna neutră.*



AVERTISMENT: Nu trebuie efectuată nicio conexiune la borna de împământare.

Urmați instrucțiunile de montaj furnizate împreună cu ștecherile de bună calitate. Siguranță recomandată: 3 A.

Utilizarea unui cablu prelungitor

Un cablu prelungitor nu ar trebui folosit decât dacă este absolut necesar. Utilizați un cablu prelungitor aprobat, adecvat pentru puterea absorbită a încărcătorului dvs. (consultați **Specificațiile tehnice**). Dimensiunea minimă a conductorului este de 1 mm²; lungimea maximă este de 30 m.

Atunci când utilizați un tambur cu cablu, desfășurați întotdeauna complet cablul.

ASAMBLARE ȘI REGLAJE



AVERTISMENT: Pentru a reduce riscul de vătămări corporale grave, opriți unealta și deconectați acumulatorul înainte de a efectua orice reglaje sau de a scoate/instala atașamente sau accesorii. O pornire accidentală poate cauza vătămări corporale.



AVERTISMENT: Utilizați numai acumulatori și încărcătoare DEWALT.

Introducerea și scoaterea acumulatorului din unealtă (Fig. 2)

OBSERVAȚIE: Asigurați-vă că acumulatorul (L) este complet încărcat.

PENTRU A INSTALA UN ACUMULATOR ÎN MÂNERUL UNELȚII

1. Aliniați acumulatorul (L) cu canelurile din interiorul mânerului unelei.
2. Împingeți-l în mâner până când acumulatorul este fixat bine în unealtă și asigurați-vă că se cuplează bine în poziție.

PENTRU A SCOATE ACUMULATORUL DIN UNEALTĂ

1. Apăsăți butonul de detașare (U) și trageți ferm acumulatorul din mânerul unelei.

2. Introduceți acumulatorul în încărcător conform descrierii din secțiunea privind încărcătorul din acest manual.

ACUMULATORI CU INDICATOR DE NIVEL AL ÎNCĂRCĂRII (FIG. 2, 2A)

Unii acumulatori DEWALT sunt dotați cu un indicator pentru nivelul de încărcare care este compus din trei LED-uri verzi care indică nivelul de încărcare al acumulatorului.

Pentru a activa indicatorul nivelului de încărcare, apăsați și mențineți apăsat butonul acestuia (P). O combinație a celor trei LED-uri verzi se va aprinde desemnând nivelul actual de încărcare al acumulatorului. Atunci când nivelul de încărcare a acumulatorului este sub limita de utilizare admisă, indicatorul de nivel al încărcării nu se va aprinde iar acumulatorul va trebui reîncărcat.

OBSERVAȚIE: Indicatorul de nivel al încărcării reprezintă doar o estimare a nivelului de încărcare rămas al acumulatorului. Acesta nu indică funcționalitatea unei și poate varia în funcție de componentele produsului, temperatură și aplicația utilizatorului final.

Cârlig rotativ pentru grinzi/curea (Fig. 6)

Cârligul pentru grinzi/curea (J) poate fi poziționat cu ușurință în stânga sau dreapta unelei pentru a se potrivi utilizatorilor stângaci sau dreptaci.

În cazul în care nu se dorește deloc folosirea cârligului, acesta poate fi rotit în fața sau în spatele bazei mânerului.

Încărcarea unelei (Fig. 4)



AVERTISMENT: Acționați întotdeauna blocarea de siguranță pentru comutator (B) și deconectați acumulatorul înainte de a încărca și descărca elementele de fixare.



AVERTISMENT: Elementele de fixare utilizate pentru a instala conectorii metalici trebuie să îndeplinească cerințele normelor de construcție aplicabile și trebuie să fie instalate în conformitate cu cerințele specifice și specificațiile furnizorului de componente. În cazul în care conectorii nu sunt instalați în mod corespunzător poate interveni unele defecțiuni structurale.

1. Glisați opritorul mecanismului de împingere acționat cu arcuri (H) la baza magaziei pentru a-l fixa pe poziție.
2. Selectați cartușul corespunzător de cuie. (Consultați **Specificațiile tehnice**.) DEWALT vă recomandă întotdeauna să utilizați cuie originale DEWALT pentru reparații primare.



AVERTISMENT: Deoarece accesoriile, altele decât cele oferite de DEWALT, nu au fost testate cu acest produs, utilizarea acestora cu unealta dvs. poate fi riscantă. Pentru a reduce riscul de vătămare, se recomandă numai utilizarea de accesorii DEWALT cu acest produs.

- Se introduce benzi de cuie în fanta de încărcare a magaziei, asigurându-vă de alinierea corectă a capetelor de cuie cu deschiderea fantei.
- Închideți magazia eliberând opritorul mecanismului de împingere. Lăsați cu atenție opritorul să gliseze în față și cuplați banda de cuie.

Dispozitiv de blocare la golirea magaziei

Pistolul de bătut cuie este prevăzut cu un mecanism de blocare la golirea magaziei, care împiedică acționarea unelei atunci când magazia este aproape goală. Atunci când rămân aproximativ 4 până la 6 cuie în magazie, se cuplează dispozitivul de blocare la golirea magaziei. Consultați secțiunea **Încărcarea unelei** pentru a reîncărca un cartuș de cuie.

OBSERVAȚIE: În cazul în care se aplică o forță excesivă pe unealtă, se poate dezactiva dispozitivul de blocare. Acest lucru protejează unealta împotriva eventualelor deteriorări în cazul în care este scăpată pe jos.

Reglarea adâncimii de penetrare (Fig. 5)

Adâncimea de penetrare a cuielor poate fi reglată folosind discul de reglare a adâncimii.

- Pentru a introduce cuiul la o adâncime mai mică, rotiți discul de reglare a adâncimii (D) la stânga, spre pictograma cuiului introdus la adâncime mică.
- Pentru a introduce cuiul la o adâncime mai mare, rotiți discul de reglare a adâncimii (D) la dreapta, spre pictograma cuiului introdus la adâncime mare.

Selectarea modului (Fig. 1)

Pentru a selecta modul de acționare secvențial standard, glisați butonul de selectare a modului (I) pentru a afișa pictograma cu un singur cui (◀).

Pentru a selecta modul secvențial RapidCycle, glisați butonul de selectare a modului (I) pentru a afișa pictograma cu un singur cui (◀◀).

OBSERVAȚIE: Durata de viață a acumulatorului în modul secvențial RapidCycle va fi mai scurtă decât în modul secvențial standard. Lăsarea unelei în modul secvențial standard va asigura durata de viață maximă a acumulatorului.

Setarea lungimii cuielor (Fig. 1)

DOAR LA DCN693

Acest pistol pentru bătut cuie este echipat cu un comutator pentru selectarea lungimii cuielor (O) amplasat pe talpă.

- Pentru cuie mai scurte, selectați poziția 1 setând selectorul în poziția complet la stânga.
- Pentru cuie mai lungi și aplicații mai dificile, selectați poziția 2 setând selectorul în poziția complet la dreapta.

În cazul în care cuiile nu intră adânc în setarea de viteză 1, este posibil să fie nevoie să comutați la setarea de viteză 2 pentru o putere suplimentară.

OBSERVAȚIE: Introducerea cuielor cu o lungime mai mică de 40 mm folosind setarea de viteză 2 va determina uzura excesivă a unelei și poate cauza în defectarea timpurie.

Setare de viteză	Avantaj	Lungime tipică cuie
2	Putere pentru introducerea cuielor mai lungi	50-60 mm
1	Durabilitate sporită a unelei, durată mai mare de viață a acumulatorului, viteză superioară de introducere a cuielor	40 mm

OPERAREA

Instrucțiuni de utilizare



AVERTISMENT: Respectați întotdeauna instrucțiunile de siguranță și reglementările aplicabile.



AVERTISMENT: Pentru a reduce riscul de vătămări corporale grave, opriți unealta și deconectați acumulatorul înainte de a efectua orice reglaje sau de a scoate/instala atașamente sau accesorii. O pornire accidentală poate cauza vătămări corporale.

Poziția corectă a mâinilor (Fig. 7)



AVERTISMENT: Pentru a reduce riscul de vătămări corporale grave, adoptați ÎNTOTDEAUNA o poziție corectă a mâinilor, conform ilustrației.



AVERTISMENT: Pentru a reduce riscul de vătămări corporale grave, țineți ÎNTOTDEAUNA unealta ferm pentru a fi pregătiți pentru o reacție neașteptată.

Poziția corectă a mâinilor presupune ca o mână să fie ținută pe mânerul principal (R), conform ilustrației.

Pregătirea unelei (Fig. 1)

- Scoateți acumulatorul (L) din unealtă și asigurați-vă că unealta este blocată.
 - Scoateți toate cuiile din magazie (G).
- OBSERVAȚIE:** În cazul în care cuiile nu sunt eliberate, apăsați pârghia suport a cuielor (N).

3. Verificați dacă piedica de contact (C) se poate mișca liber.
4. Reîncărcați cuiele în magazie.
5. Introduceți acumulatorul.



AVERTISMENT: Nu utilizați unealta dacă piedica de contact sau mecanismul de împingere a cuielor nu se poate deplasa liber.

OBSERVAȚIE:

NICIODATĂ nu pulverizați și nu aplicați în alt fel lubrifianți sau solvenți de curățare în interiorul uneltei. Acest lucru poate afecta grav durata de funcționare și performanța uneltei.



Utilizarea blocării de siguranță a comutatorului (Fig. 3)

Fiecare pistol pentru bătut cuie DEWALT este prevăzut cu o blocare de siguranță a comutatorului (B), care, atunci când este apăsată spre dreapta ca în Figura 3, împiedică unealta să împuște un cui prin blocarea comutatorului și decuplarea alimentării motorului.

Atunci când blocarea de siguranță a comutatorului este apăsată spre funcțională. Blocarea comutatorului trebuie să fie întotdeauna cuplată, atunci când se efectuează orice fel de reglaje sau când unealta nu este folosită imediat.

Rodajul uneltei

Rețineți că această unealtă necesită o perioadă de rodaj înainte de a putea fi utilizată la putere maximă, din cauza componentelor care trebuie să se angreneze sau ajusteze împreună. În această perioadă, este posibil ca unealta să nu introducă cuiele lungi în linie dreaptă și în mod uniform.

După ce se bat între 500 și 1.000 de cuie, ar trebui ca unealta să se rodeze și să funcționeze la capacitate maximă.

Acționarea/declanșarea uneltei (Fig. 1, 8, 9)

Unealta poate fi acționată prin tragerea comutatorului declanșator (A) într-unul din următoarele două moduri: modul secvențial sau modul secvențial RapidCycle.



AVERTISMENT: Elementele de fixare trebuie să fie introduse drept în material. Nu înclinați pistolul de bătut cuie în timp ce introduceți elementele de fixare. Consultați Fig. 8.



AVERTISMENT: Cuiile conectori de metal nu sunt concepute pentru a penetra metalul. La instalarea conectorilor metalici, așezați **ÎNTOOTDEAUNA** vârful

de poziționare în orificiul preformat pentru conectorul metalic și orientați astfel încât cuiul să fie perpendicular pe orificiu, înainte de a încerca să introduceți un element de fixare. Consultați Figura 9.

MODUL SECVENȚIAL

Modul secvențial se utilizează pentru baterea intermitentă a cuielor. Oferă o durată de viață maximă a acumulatorului pentru baterea cuielor.

1. Folosind butonul de selectare a modului (I), selectați modul de acționare secvențial (◀).
2. Eliberați blocarea de siguranță a comutatorului (B).
3. Puneți vârful de poziționare la oficiu (M) în primul orificiu de la conectorul metalic și apăsați pe unealtă.
4. Apăsați comutatorul de declanșare (A) pentru a acționa unealta.
5. Eliberați comutatorul și ridicați pistolul de bătut cuie de pe suprafața de lucru.
6. Repetați pașii 3–5 pentru a împușca următorul cui.












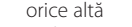
MOD SECVENȚIAL RAPIDCYCLE

În modul secvențial RapidCycle, viteza de rotație a motorului este restabilă automat după baterea unui cui pentru a permite introducerea rapidă consecutivă a cuielor, dar menținând toate beneficiile pentru sănătate și siguranță ale unui model de acționare secvențială. Oferind capacitatea de a introduce mai multe cuie în mai puțin timp, acest mod epuizează mai repede încărcarea bateriei.

1. Folosiți butonul de selectare a modului (I), selectați modul de acționare secvențial RapidCycle (◀◀).
2. Eliberați blocarea de siguranță a comutatorului (B).
3. Puneți vârful de poziționare la oficiu (M) în primul orificiu de la conectorul metalic și apăsați pe unealtă.
4. Apăsați comutatorul de declanșare (A) pentru a acționa unealta.
5. Eliberați comutatorul și ridicați pistolul de bătut cuie de pe suprafața de lucru.
6. Repetați pașii 3–5 pentru a împușca următorul cui.

Indicator LED (Fig. 1)

Pistolul pentru bătut cuie este prevăzut cu două indicatoare cu LED (E) amplasate pe partea din spate a uneltei, exact sub capacul posterior. Consultați, de asemenea, **Ghidul de depanare** pentru instrucțiuni suplimentare.

		ACUMULATOR DESCĂRCAT Schimbați acumulatorul cu unul încărcat.
		ACUMULATOR FIERBINTE Lăsați acumulatorul să se răcească sau înlocuiți-l cu un acumulator rece.
		SITUAȚIE DE BLOCAJ/ CALAJ Rotiți maneta de eliberare a calajului pentru eliminare. Consultați secțiunea Eliminarea calajelor .
		UNEALTĂ FIERBINTE Lăsați unealta să se răcească înainte de a continua să o folosiți.
	  	EROARE Resetați unealta scoțând sau reintroducând acumulatorul sau pornind și oprind siguranța întrerupătorului. În cazul în care codul de eroare persistă, duceți unealta la un centru de service autorizat DEWALT.

Eliminarea calajelor (Fig. 1, 3)

În cazul în care pistolul de bătut cuie este utilizat la aplicații dificile în care se utilizează toată puterea motorului pentru introducerea unui cui, unealta se poate cala. Discul de antrenare nu a finalizat ciclul de antrenare și indicatorul de blocaj/calaj (E) luminează intermitent. Rotiți maneta de eliberare a calajelor (F) de pe unealtă și mecanismul va elibera calajul. În cazul în care discul de antrenare nu revine automat în poziția inițială, procedați la **Eliminarea unui cui blocat**. În cazul în care unitatea se calează în continuare, examinați modul selectat, materialul și lungimea cuiului pentru a vă asigura că aplicația nu este prea dificilă.

DCN693

În cazul în care survine blocarea continuă, reglați viteza. În funcție de aplicație, poate fi necesară o setare de viteză diferită.

Eliminarea unui cui blocat (Fig. 1, 3)



AVERTISMENT: Acționați întotdeauna blocarea de siguranță pentru comutator (B) și deconectați acumulatorul și scoateți elementele blocate, înainte de a elimina un blocaj.

În cazul în care se blochează un cui în vârful uneltei, indicatorul luminos de blocaj/calaj (E) luminează intermitent.



ATENȚIE: Atunci când îndepărtați un cui blocat, NU orientați ciocanul de bătut cuie cu vârful sau cu talpa de acumulator în sus. Poziționarea pistolului de bătut cuie în acest fel determină intrarea cuiului blocat sau a bucăților de cui în pistol. În cazul în care orice parte a unui cui intră în unealtă, cuiul trebuie să fie recuperat prin îndepărtarea capacului de sus.

OBSERVAȚIE: Blocajul poate fi cauzat de acumularea reziduurilor în canalul vârfului. Verificați existența reziduurilor și eliminați-le imediat, conform instrucțiunilor de mai jos, dacă observați schimbări în funcționarea uneltei.

1. Scoateți acumulatorul din unealtă și cuplați blocarea de siguranță a întrerupătorului (B).
2. După ce așezați unealta pe lateral, glisați opritorul mecanismului de împingere acționat cu arcuri (H) la baza magaziei pentru a-l fixa pe poziție și descărcați cartușul de cuie.

OBSERVAȚIE: În cazul în care cuiile nu sunt eliberate, apăsați pârghia suport a cuielor (N).

3. Folosind cheia hexagonală (K) din dotare, slăbiți cele două șuruburi hexagonale (Q) din partea superioară a magaziei.
4. Rotiți magazia (G) în față.
5. Scoateți cuiul blocat/îndoți folosind un clește, dacă este necesar. Îndepărtați reziduurile din canalul de cuie, dacă este necesar.



ATENȚIE: În cazul în care orice parte a unui cui intră în unealtă, cuiul trebuie să fie recuperat prin îndepărtarea capacului de sus. Consultați Figura 11 a, b, d, e.

6. În cazul în care discul de antrenare este în poziție coborâtă, rotiți maneta de eliminare a calajelor (F) amplasată pe partea superioară a pistolului pentru bătut cuie.

OBSERVAȚIE: În cazul în care discul de antrenare nu se resetează după rotirea manetei de eliberare a calajelor, poate fi necesară resetarea acestuia cu ajutorul unei șurubelnițe lungi.

7. Rotiți magazia înapoi la poziția sa sub vârful uneltei și strângeți șuruburile hexagonale (Q).
8. Introduceți la loc acumulatorul.

OBSERVAȚIE: Unealta se dezactivează și nu se resetează până când acumulatorul nu este scos și introdus la loc.

9. Introduceți la loc cuiile în magazie (consultați secțiunea **Încărcarea uneltei**).
10. Eliberați opritorul mecanismului de împingere (H).
11. Decuplați blocarea de siguranță a întrerupătorului (B) atunci când sunteți gata să continuați împușcarea cuielor.

În cazul în care cuiile se blochează frecvent în vârful uneltei, prevedeați repararea uneltei de către un centru de service autorizat DEWALT.

ÎNȚREȚINEREA

Unealta dvs. DeWALT a fost concepută pentru a opera o perioadă îndelungată de timp, cu un nivel minim de întreținere. Funcționarea satisfăcătoare continuă depinde de îngrijirea corespunzătoare a unelei și de curățarea periodică.



AVERTISMENT: Pentru a reduce riscul de vătămări corporale grave, opriți unealta și deconectați acumulatorul înainte de a efectua orice reglaje sau de a scoate/instala atașamente sau accesorii. O pornire accidentală poate cauza vătămări corporale.

Încărcătorul și acumulatorul nu sunt reparabile.



Lubrifiere

Unealta dvs. electrică nu necesită lubrifiere suplimentară.

OBSERVAȚIE: NICIODATĂ nu pulverizați și nu aplicați în alt fel lubrifianți sau solvenți de curățare în interiorul unelei. Acest lucru poate afecta grav durata de funcționare și performanța unelei.



Curățare



AVERTISMENT: Suflați murdăria și praful din carcasa principală cu aer uscat de îndată ce se strânge murdărie în interiorul și în jurul orificiilor de aerisire. Purtați echipament de protecție aprobat pentru ochi și o mască aprobată de praf atunci când efectuați procedura următoare.



AVERTISMENT: Nu utilizați niciodată solvenți sau alte produse chimice puternice pentru curățarea componentelor nemetalice ale unelei. Aceste produse chimice pot deprecia materialele utilizate în aceste componente. Folosiți o cârpă umezită doar cu apă și cu săpun delicat. Nu permiteți niciodată pătrunderea vreunui lichid în unealtă; nu scufundați niciodată vreoa parte a unelei în lichid.

INSTRUCȚIUNI DE CURĂȚARE A ÎNCĂRCĂTORULUI



AVERTISMENT: Pericol de șoc electric. Deconectați încărcătorul de la priză înainte de curățare. Murdăria și unsoarea pot fi eliminate de pe partea exterioară a încărcătorului folosind o cârpă sau o perie moale nemetalică. Nu folosiți apă sau orice altă soluție de curățare.

Accesorii opționale



AVERTISMENT: Deoarece accesoriile, altele decât cele oferite de DeWALT, nu au fost testate cu acest produs, utilizarea acestora cu unealta dvs. poate fi riscantă. Pentru a reduce riscul de vătămare, se recomandă numai utilizarea de accesorii DeWALT cu acest produs.

Consultați reprezentantul dvs. pentru informații suplimentare despre accesorii corespunzătoare.

VÂRF DE SCHIMB DCN6931-XJ (FIG. 10)

De-a lungul timpului vârful de poziționare la orificiu (M) se va uza și în cele din urmă va trebui să fie înlocuit.



AVERTISMENT: Pentru siguranța dvs., citiți manualul de instrucțiuni al unelei înainte de a utiliza orice accesoriu. Nerespectarea avertizărilor poate avea ca rezultat vătămări corporale și grave deteriorări ale unelei și accesoriiului. La intervențiile de service la unealtă, utilizați numai piese de schimb identice.

PENTRU A ÎNLOCUI VÂRFUL DE POZIȚIONARE ORIFICIU:

1. Cu ajutorul unei șurubelnițe cu cap plat, scoateți ușor inelul de cauciuc (S) de la știftul care fixează vârful (T).
2. Glisați știftul (T) din vârful pistolului.
3. Trageți vârful uzat/deteriorat.
4. Introduceți noul vârful de poziționare a orificiului.
5. Introduceți noul știft de fixare (T) prin elementul de vârful și prin vârful de poziționare a orificiului.
6. Apăsați noul inel de cauciuc (S) înapoi la știftul de fixare.

OBSERVAȚIE: Utilizați noul vârful și manșonul inclus la kit-ul DCN6931. Manșonul de cauciuc nu trebuie să fie reutilizat.

KIT DE ÎNLOCUIRE A ARCULUI DE REVENIRE DCN6901 (FIG. 11A-11E)

În timp, arcurile de revenire ale lamei pistolului de bătut cui se uzează și necesită, eventual, înlocuire. Va deveni evident faptul că arcurile trebuie înlocuite, atunci când lama pistolului de bătut cui nu revine în poziția inițială după fiecare acționare. Pentru verificare, deschideți magazia conform instrucțiunilor din secțiunea **Eliminarea unui cui blocat** și, dacă arcurile s-au uzat, veți putea deplasa lama înapoi și înainte în canalul de cui, aceasta opunând o rezistență redusă.

Unealta a fost proiectată astfel încât înlocuirea arcurilor de revenire să poată fi efectuată cu ușurință pe șantier, în mai puțin de 5 minute, folosind accesoriul DCN6901-XJ.



AVERTISMENT: Pentru siguranța dvs., citiți manualul de instrucțiuni al unelei înainte de a utiliza orice accesoriu. Nerespectarea

avertizărilor poate avea ca rezultat vătămări corporale și grave deteriorări ale unelei și accesoriului. La intervențiile de service la unealtă, utilizați numai piese de schimb identice.

OBSERVAȚIE: Toate piesele mecanice ale kitului pentru înlocuirea arcurilor sunt ilustrate pentru comoditate și pentru verificarea prezenței lor. Kitul conține, de asemenea, un pachet de adeziv Loctite, ce va fi utilizat la pasul 9. Consultați Figura 11e.

PENTRU A ÎNLOCUI ARCURILE DE REVENIRE RUPTÉ:

NOTĂ: Arcurile trebuie înlocuite pe perechi, folosind exclusiv kitul corect de înlocuire a arcurilor DEWALT.

1. Folosind cheia (K) furnizată, slăbiți cele două șuruburi (AA) de pe fiecare parte laterală a unității. Consultați Figura 11a.
2. Demontați sistemul de revenire (BB) de pe unitate. Consultați Figura 11b.
3. Glisați clema (CC) de pe șina arcului (DD). Consultați Figura 11c.
4. Rotiți și demontați opritorul arcului (EE) și scoateți șaiba (FF) și arcul de revenire (GG). Consultați figura 11c.
5. Montați noul arc de revenire și șaiba pe șina arcului (DD). Comprîmînd arcul cu șaiba aproape de capătul opus al șinei, rotiți opritorul arcului nou pînă cînd trece de canalura (HH) clemei pentru șina arcului.
6. Montați bine clema pentru șina arcului nou și poziționați opritorul pe clemă.
7. Repetați pașii 3-6 pentru al doilea arc.

OBSERVAȚIE: Verificați dacă profilul se întoarce, glisîndu-l în sus spre șina arcului și eliberîndu-l. Ar trebui să se întoarcă din cauza forței generate de arcuri.

8. Glisați sistemul de revenire (BB) înapoi pe unitate. Consultați figura 11d. Este important să încercați să aliniați profilul și volantul înainte de a fixa cu șuruburi sistemul de revenire înapoi pe unitate. Această operațiune poate fi efectuată conectînd o baterie și împingînd, apoi eliberînd vîrfurile unității pe un banc sau pe o suprafață dură. Acest lucru va determina învîrtirea motorului.

OBSERVAȚIE: Atunci cînd profilul și volantul sunt aliniate corect, veți auzi motorul cum își reduce turația de la turația maximă. În cazul în care profilul și volantul nu sunt aliniate corect, este posibil ca motorul să nu pornească, să încetinească mai repede decît în mod normal și să se audă un zgomot puternic din unitate. În acest caz, demontați și reasezați sistemul de revenire.

9. După ce sistemul de întoarcere este așezat corect, deschideți plicul furnizat de Loctite* și aplicați o cantitate mică pe filetul celor două

șuruburi (AA), apoi montați-le la loc folosind cheia și strîngeți-le bine. Consultați figura 11e.



AVERTISMENT: Testați întotdeauna unitatea introducînd cuie scurte în lemn, pentru a vă asigura că funcționează corect. În cazul în care unealta nu funcționează corect, contactați imediat un centru de service autorizat DEWALT.



AVERTISMENT: CONȚINUTUL PLICULUI DE LOCTITE* POATE IRITA OCHII, PIELEA ȘI SISTEMUL RESPIRATOR. FOLOSIȚI TOT CONȚINUTUL ATUNCI CÂND ÎL DESCHIDEȚI. Nu inhalați vaporii. Nu introduceți în ochi, nu puneți în contact cu pielea sau îmbrăcămîntea. Utilizați doar într-o zonă bine ventilată. Nu păstrați la îndemîna copiilor.

TRATAMENT DE PRIM AJUTOR: Conține poliglicol dimetacrilat, oleat poliglicol propilenglicol, dioxid de titan și hidroperoxid de cumen. În cazul ingerării, sunați imediat la Centrul de Control pentru Otrăvuri sau un medic. Nu induceți vomă. În cazul inhalării, mutați persoana la aer proaspăt. În cazul introducerii în ochi, clătiți cu apă timp de 15 minute. Cereți ajutor medical. În cazul contactului cu pielea, clătiți bine cu apă. În cazul contactului cu îmbrăcămîntea, îndepărtați hainele.

*Loctite® este o marcă comercială înregistrată a Henkel Corp.

Protejarea mediului înconjurător



Colectarea selectivă. Produsele și bateriile marcate cu acest simbol nu trebuie să fie aruncate împreună cu gunoii menajer.

Produsele și bateriile conțin materiale care pot fi recuperate sau reciclate, reducînd cererea de materii prime. Vă rugăm să reciclați produsele electrice și bateriile în conformitate cu prevederile locale. Mai multe informații sunt disponibile la

www.2helpU.com.

Acumulator reîncărcabil

Acest acumulator cu durată lungă de viață trebuie să fie reîncărcat atunci cînd nu reușește să furnizeze putere suficientă în cazul lucrărilor efectuate cu ușurință anterior. La sfîrșitul duratei sale de utilizare, eliminați-l acordînd o atenție convenită mediului înconjurător:

- Consumați complet acumulatorul, apoi scoateți-l din unealtă.
- Bateriile Li-Ion sunt reciclabile. Duceți acumulatorii la reprezentantul dvs. sau la un centru local de reciclare. Acumulatorii colectați vor fi reciclați sau eliminați corespunzător.

GHID DE DEPANARE

NUMEROASE PROBLEME COMUNE POT FI REMEDIATE UȘOR FOLOSIND TABELUL DE MAI JOS.

Pentru probleme mai grave sau persistente, contactați cel mai apropiat agent de reparații autorizat DEWALT sau contactați biroul DEWALT la adresa indicată în acest manual.



AVERTISMENT: Pentru a reduce riscul de vătămări corporale grave, blocați ÎNTOTDEAUNA unealta și deconectați acumulatorul de pe unealtă înainte de a efectua orice fel de reparație

SIMP TOM	CAUZĂ	REMEDIERE
Motorul nu funcționează cu piedica de contact apăsată	Înterupător blocat în poziție blocată	Deblocați blocarea comutatorului.
	Dispozitivul de blocare la golirea magaziei este cuplat, împiedicând deplasarea completă a piedicii de contact	Încărcați mai multe cuie în magazie.
	Unealta este calată, împiedicând învârtirea motorului	Rotiți maneta de eliberare a calajelor de pe unealtă și mecanismul va elibera calajul. În cazul în care discul de antrenare nu revine pe poziție, scoateți acumulatorul și împingeți manual discul de antrenare înapoi în poziția inițială.
	Piedică de contact îndoită	Adresați-vă unui agent de reparații autorizat DEWALT.
	Motorul nu mai funcționează după 5 secunde	Utilizați normal, eliberați piedica de contact și apăsați-o din nou.
	Bornele sunt murdare sau deteriorate	Adresați-vă unui agent de reparații autorizat DEWALT.
	Componente electronice interne deteriorate	Adresați-vă unui agent de reparații autorizat DEWALT.
	Înterupător deteriorat	Adresați-vă unui agent de reparații autorizat DEWALT.
	Acumulatorul este fierbinte	Lăsați acumulatorul să se răcească sau înlocuiți-l cu un acumulator rece.
Unealta este fierbinte	Lăsați unealta să se răcească înainte de a continua să o folosiți.	
Unealta nu poate fi acționată (motorul funcționează dar nu împușcă cuie)	Dispozitivul de blocare la golirea magaziei este cuplat, împiedicând deplasarea completă a piedicii de contact	Încărcați cuie în magazie.
	Acumulator descărcat sau deteriorat	Verificați nivelul de încărcare dacă acumulatorul afișează starea de încărcare. Încărcați sau înlocuiți acumulatorul, dacă este necesar.
	Cui blocat/disc de antrenare care nu revine în poziția inițială	Scoateți acumulatorul, eliminați cuiul blocat, cuplați și decuplați maneta de eliminare a blocajelor (împingeți manual discul de antrenare în sus, dacă este necesar) și introduceți la loc acumulatorul.
	Ansamblu de antrenare/revenire deteriorat	Adresați-vă unui agent de reparații autorizat DEWALT.
	Mecanism intern blocat	Adresați-vă unui agent de reparații autorizat DEWALT.
Componente electronice interne deteriorate	Adresați-vă unui agent de reparații autorizat DEWALT.	
Motorul pornește dar face mult zgomot	Cui blocat și disc de antrenare blocat în poziție coborâtă	Folosiți maneta de eliminare a calajelor, eliminați cuiele blocate și readuceți manual discul de antrenare pe poziție, dacă este necesar.
	Ansamblu de antrenare/revenire deteriorat	Adresați-vă unui agent de reparații autorizat DEWALT.

SIMPTOM	CAUZĂ	REMEDIERE
Discul de antrenare continuă să se blocheze în poziție coborâtă	Cui blocat și disc de antrenare blocat în poziție coborâtă	Folosiți maneta de eliminare a calajelor, eliminați cuiile blocate și readuceți manual discul de antrenare pe poziție, dacă este necesar.
	Ansamblu de antrenare/revenire deteriorat	Adresați-vă unui agent de reparații autorizat DeWALT.
	Material și lungime cui	În cazul în care unitatea continuă să se caleze (făcând necesară rotirea manetei de eliminare a calajelor), alegeți materialul adecvat și lungimea cuiului care nu impun o aplicație prea dificilă.
	Există reziduuri în vârful uneltei	Curățați vârful uneltei și urmăriți cu atenție bucățile mici de cui rupte care rămân blocate pe traseu.
	Unealta nu este încă rodată	În cazul uneltelor noi, este nevoie de introducerea a 500-1.000 de cui pentru ca piesele să se angreneze și ajusteze împreună. Introduceți cui mai scurte în această perioadă, dacă întâmpinați probleme la introducerea cuielor în linie dreaptă.
	Utilizarea vitezei incorecte (doar pentru DCN692)	În cazul în care încercați să introduceți cui cu tijă rotundă mai lungă în lemn de esență moale sau dacă introduceți cui cu tijă rotundă în materiale mai dure folosind viteza 1, reglați setarea de viteză la poziția 2.
Unealta funcționează dar nu introduce complet cuiile	Reglaj adâncime setat la adâncime prea mică	Rotiți discul de reglare a adâncimii la o adâncime mai mare.
	Unealta nu este apăsată ferm pe piesa de prelucrat	Aplicați o forță adecvată pe unealtă, fixând-o bine pe piesa de prelucrat. Consultați manualul de instrucțiuni.
	Material și lungime cui	În cazul în care unitatea continuă să se caleze (făcând necesară rotirea manetei de eliminare a calajelor), alegeți materialul adecvat și lungimea cuiului care nu impun o aplicație prea dificilă.
	Vârf disc de antrenare deteriorat sau uzat	Înlocuiți ansamblul de antrenare/revenire. Adresați-vă unui agent de reparații autorizat DeWALT.
	Mecanism de acționare deteriorat	Adresați-vă unui agent de reparații autorizat DeWALT.
	Unealta nu este încă rodată	În cazul uneltelor noi, este nevoie de introducerea a 500-1.000 de cui pentru ca piesele să se angreneze și ajusteze împreună. Introduceți cui mai scurte în această perioadă, dacă întâmpinați probleme la introducerea cuielor în linie dreaptă.
	Utilizarea vitezei incorecte (doar pentru DCN692)	În cazul în care încercați să introduceți cui cu tijă rotundă mai lungă în lemn de esență moale sau dacă introduceți cui cu tijă rotundă în materiale mai dure folosind viteza 1, reglați setarea de viteză la poziția 2.
Unealta funcționează însă nu se introduce niciun cui	Nu există cui în magazie	Încărcați cui în magazie.
	Cui cu dimensiune sau unghi incorecte	Utilizați doar cuiile recomandate. Consultați Specificația tehnică .
	Există reziduuri în vârful uneltei	Curățați vârful uneltei și urmăriți cu atenție bucățile mici de cui rupte care rămân blocate pe traseu.
	Există reziduuri în magazie	Curățați magazia.
	Magazie uzată	Înlocuiți magazia. Adresați-vă unui agent de reparații autorizat DeWALT.
	Disc de antrenare deteriorat sau uzat	Adresați-vă unui agent de reparații autorizat DeWALT.
	Arc mecanism de împingere deteriorat	Înlocuiți arcul; contactați un agent de reparații autorizat DeWALT.

SIMPTOM	CAUZĂ	REMEDIERE
Cui blocat	Cuie cu dimensiune sau unghi incorecte	Utilizați doar cuiele recomandate. Consultați Specificația tehnică .
	Șuruburile magaziei nu au fost strânse după eliminarea unui blocaj/inspecție	Asigurați-vă că strângeți șuruburile hexagonale ale magaziei cu cheia din dotare.
	Disc de antrenare deteriorat sau uzat	Înlocuiți discul de antrenare. Adresați-vă unui agent de reparații autorizat DeWALT.
	Material și lungime cui	În cazul în care unitatea continuă să se caleze (făcând necesară rotirea manetei de eliminare a calajelor), alegeți materialul adecvat și lungimea cuiului care nu impun o aplicație prea dificilă.
	Există reziduuri în vârful uneltei	Curățați vârful uneltei și urmăriți cu atenție bucățile mici de cuie rupte care rămân blocate pe traseu.
	Magazie uzată	Înlocuiți magazia. Adresați-vă unui agent de reparații autorizat DeWALT.
	Dispozitivul de blocare la golirea magaziei se cuplează când rămân doar 7-9 cuie în magazie și utilizatorul aplică o forță excesivă pe piedica de contact, dezactivând, astfel, dispozitivul de blocare	Încărcați mai multe cuie în magazie pentru a decupla dispozitivul de blocare la golirea magaziei.
	Unealta nu este încă rodată	În cazul uneltelor noi, este nevoie de introducerea a 500-1.000 de cuie pentru ca piesele să se angreneze și ajusteze împreună. Introduceți cuie mai scurte în această perioadă, dacă întâmpinați probleme la introducerea cuielor în linie dreaptă.
Performanță redusă de batere	Utilizarea vitezei incorecte (doar pentru DCN692)	În cazul în care încercați să introduceți cuie cu tijă rotundă mai lungă în lemn de esență moale sau dacă introduceți cuie cu tijă rotundă în materiale mai dure folosind viteza 1, reglați setarea de viteză la poziția 2.
	Vârf de poziționare la orificiu deteriorat sau uzat	Înlocuiți vârful cu un kit. În cazul în care performanța rămâne redusă, duceți unealta la un agent de reparații DeWALT.



Stanley Black & Decker Romania SRL
Phoenicia Business Center
Strada Turturelelor Nr. 11A, Etaj 4
Module 12-15, Sect. 3, Bucuresti
Tel: +4021.320.61.05
Fax: +4037.225.36.84
Email: Office.Bucharest@sbdinc.com

Garanție legală de conformitate¹ pentru produsele Stanley Black & Decker

Produs:

COD:

Serie mașină:/.....

Serie acumulatori:/.....

Serie stație încărcare:

Distribuitorul (vanzător autorizat/magazin)/adresă, tel., fax:
.....
.....

Cumpărător:

Produs cumpărat cu factură/bon nr.:

Data:

Cumpărătorul a fost informat asupra caracteristicilor și a domeniului de utilizare ale produsului. S-a efectuat proba de funcționare a produsului, a fost instruit cumpărătorul cu privire la modul de funcționare și normele de siguranță a muncii, s-a predat produsul împreună cu accesoriile în perfectă stare de funcționare, s-au predat instrucțiunile în limba română privind transportul, depozitarea, utilizarea și întreținerea. S-a verificat corectitudinea datelor înscrise în garanția legală de conformitate „Documentul”).

Condițiile de garanție de mai jos fac parte din prezentul document și au fost luate la cunoștință de către Cumpărător.

Persoana care aduce produsul și prezintă actele de proprietate (Documentul și factura sau bonul fiscal în original sau în copie) este considerată împuternicită să reprezinte proprietarul în relația cu distribuitorul (vanzătorul) autorizat. Conform prevederilor legale², consumatorii (consumator - orice persoană fizică sau grup de persoane fizice constituite în asociații, care acționează în scopuri din afara activității

sale comerciale, industriale sau de producție, artizanale ori liberale), într-un termen de **doi ani** de la livrarea produsului (termen de garanție legală), vor avea dreptul:

- să ceară repararea produsului sau înlocuirea acestuia, fără plată, într-o perioadă de timp rezonabilă ce nu poate depăși 15 zile calendaristice de la data la care a fost adusă la cunoștință lipsa conformității sau a predat produsul vânzătorului ori persoanei desemnate de acesta pe baza unui document de predare-preluare, cu excepția situației când această măsură este imposibilă (dacă nu se pot asigura produse identice pentru înlocuire) sau disproporționată (dacă impune costuri nerezonabile vânzătorului);
- să ceară reducerea corespunzătoare a prețului sau rezoluțiunea contractului în cazul în care nu beneficiază de repararea sau înlocuirea produsului sau măsurile reparației nu au fost luate într-o perioadă rezonabilă. Rezoluțiunea nu este posibilă dacă lipsa conformității este minoră;
- să aleagă între înlocuirea produsului sau rezoluțiunea contractului în cazul în care produsele de folosință îndelungată (produs complex, constituit din piese și subansambluri, proiectat și construit pentru a putea fi utilizat pe durată medie de utilizare și asupra căruia se pot efectua reparații sau activități de întreținere) defecte în termenul de garanție legală nu pot fi reparate sau durata cumulată de nefuncționare din cauza deficiențelor apărute în termenul de garanție legală depășește 10% din durata acestui termen.

După expirarea termenului de doi ani menționat mai sus, consumatorii pot pretinde remedierea sau înlocuirea produselor care nu pot fi folosite în scopul pentru care au fost realizate ca urmare a unor vicii ascunse apărute în cadrul duratei medii de utilizare, în condițiile legii.

Pentru produsele a căror durată medie de utilizare este mai mică de doi ani, termenul de doi ani, menționat mai sus se reduce la această durată.

¹ Garanția legală de conformitate reprezintă protecția juridică a consumatorului rezultată prin efectul legii în raport cu lipsa de conformitate, reprezentând obligația legală a vânzătorului față de consumator ca, fără solicitarea unor costuri suplimentare, să aducă produsul la conformitate, incluzând restituirea prețului plătit de consumator, repararea sau înlocuirea produsului, dacă acesta nu corespunde condițiilor enunțate în declarațiile referitoare la garanție sau în publicitatea aferentă

² Legea nr. 449/2003 privind vânzarea produselor și garanțiilor asociate acestora, Ordonanța Guvernului nr. 21/1992 privind protecția consumatorilor.

Consumatorul trebuie să informeze vânzătorul despre lipsa de conformitate în termen de două luni de la data la care a constatat-o.

Până la proba contrară, lipsa de conformitate apărută în termen de șase luni de la livrarea produsului se prezumă că a existat la momentul livrării acestuia, cu excepția cazurilor în care prezumția este incompatibilă cu natura produsului sau a lipsei de conformitate.

Durata medie de utilizare a produselor de 6 (șase) ani de la data achiziției.

Piese de schimb înlocuite la produs beneficiază de garanție numai în cazul în care acestea au fost montate într-un centru autorizat de întreținere și reparații.

În cadrul termenului de garanție, vânzătorul suportă toate costurile privind repararea sau înlocuirea pieselor de schimb executate defecte. Pentru lucrările de reparație executate se acordă garanție. Garanția nu se extinde asupra accesoriilor consumabilelor (precum baterii, furtunuri, curele, perii colectoare, lanțuri, cuțite, lance, pistol, cap prindere lamă, role ghidaj, cablu alimentare, întinzător lanț, bujii, ulei, filtre aer și benzină) care intră în componența produsului, cu excepția cazului în care acestea prezintă vicii ascunse.

Adăugați ulei la generatoarele **Black & Decker**. Verificați periodic nivelul de ulei al generatoarelor și compresoarelor. Este interzis a se utiliza generatoarele pentru invertoare sau aparate de sudură.

Produsele din gamele **Black & Decker și Stanley FatMax** sunt de uz gospodăresc (bricolaj) și nu sunt destinate uzului profesional, prestării de servicii sau lucrări către terți.

Situații în care nu vom repara produsele în baza garanției legale de conformitate

1. Nerespectarea de către consumator a condițiilor de transport, manipulare, instalare, depozitare, utilizare (inclusiv scopul utilizării) și întreținere precizate în instrucțiunile ce însoțesc produsul (aplicabil, după caz).
2. Defectele care au apărut ca urmare a utilizării unor accesorii ori consumabile care nu sunt originale Stanley Black & Decker Romania ori care nu sunt compatibile cu produsul.
3. Produsul prezintă defecțiuni cauzate de necunoaștere, omitere, neglijență ori accident.

În cazul în care constatați deteriorări (lovituri/defecte) la produsele Stanley Black & Decker Romania, vă rugăm să vă adresați celui mai apropiat centru service autorizat menționat la adresa web-site-ului www.2helpU.com ori vânzătorului.

Utilizatorii MyDeWALT și My STANLEY care își înregistrează în cel mult 28 de zile de la cumpărare produsele pe platformele destinate (<http://www.dewalt.ro/3/>, respectiv, <http://www.stanleyworks.ro/mystanley>) pot extinde gratuit garanția sculelor până la trei ani. Pentru a beneficia de această garanție este necesară prezentarea dovezii cumpărării, certificatul de garanție și imprimarea certificatului de garanție extinsă. Unele produse sunt excluse, pentru acestea se aplică Termenii și Condițiile DeWALT și Stanley.

Garanția acordată persoanelor juridice

În cazul persoanelor juridice termenul de garanție aplicabil este de un an. Acest termen de garanție este aplicabil tuturor produselor Stanley Black & Decker Romania, respectiv atât produselor pentru uz profesional cât și celor pentru uz gospodăresc (bricolaj).

În cadrul acestui termen, cumpărătorul persoană juridică poate solicita înlocuirea sau repararea produsului.

Situațiile care duc la pierderea garanției legale de conformitate, descrise mai sus, sunt aplicabile și în cazul garanției acordate persoanelor juridice.

REPARAȚII ÎN PERIOADA DE GARANȚIE

Data intrării:	Data reparației:	Defecțiune:
Comandă reparație:	Data predării:	
<i>Clientul confirmă prin semnătură executarea gratuită a reparației în garanție și primirea produsului reparat.</i>		
Semnătură client:	Semnătură și ștampilă service:	
Data intrării:	Data reparației:	Defecțiune:
Comandă reparație:	Data predării:	
<i>Clientul confirmă prin semnătură executarea gratuită a reparației în garanție și primirea produsului reparat.</i>		
Semnătură client:	Semnătură și ștampilă service:	
Data intrării:	Data reparației:	Defecțiune:
Comandă reparație:	Data predării:	
<i>Clientul confirmă prin semnătură executarea gratuită a reparației în garanție și primirea produsului reparat.</i>		
Semnătură client:	Semnătură și ștampilă service:	

LISTA CENTRELOR SERVICE AUTORIZATE

Nr.	Oras	Agent Service	Adresa	Email	Telefon	Fax
1	Bucuresti	YALCO ROMANIA SRL	Sos. Pipera nr.48,020112	reparatii@yalco.ro	+4021 232 31 47 +4021 232 31 49	+4021 232 31 76
2	Bucuresti	Edelweiss Grup SRL	B-dul. Vasile Milea nr. 2F 061344	service@edelweissgrup.ro	+4021 319 13 13	+4021 319 13 14
3	Ploiesti	METATOOLS SRL	Str. Poligonului Nr. 2 100070	service@Metatools.ro	+40374 473 034 +40747 118 112	+40244 406 698
4	Bacau	PARTENER SRL	Calea Moinesti nr. 34, 600281	service@partner.ro	+4023 451 03 77	+40234 510 955
5	Cluj	EPINVEST S.R.L.	Str. Avram Iancului Nr. 502-504 407280	service@epinvest.ro	+40745 637 949	+40264 594 565
6	Baia Mare	PRO TOOLS S.R.L.	Str. Iuliu Maniu, Nr. 28 430131	office@protools.ro	+40262 218 794	+40262 276 535
7	Constanta	TRITON SRL	B-dul Aurel Vlaicu, Nr. 217	office@triton.com.ro	+4037 048 41 55	+4037 048 41 18
8	Tulcea	ABC International SRL	Str. Babadag, Nr. 5, Bl. 1, Sc. A, Parter	service@unelte.com.ro	+40240 518 260	+40240 517 669