

---

# DEWALT®

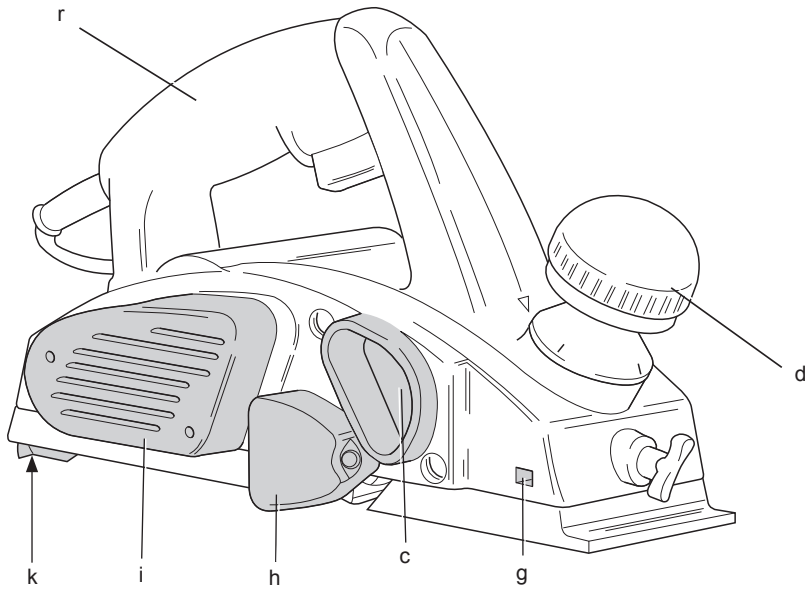
---

359201-49 BG

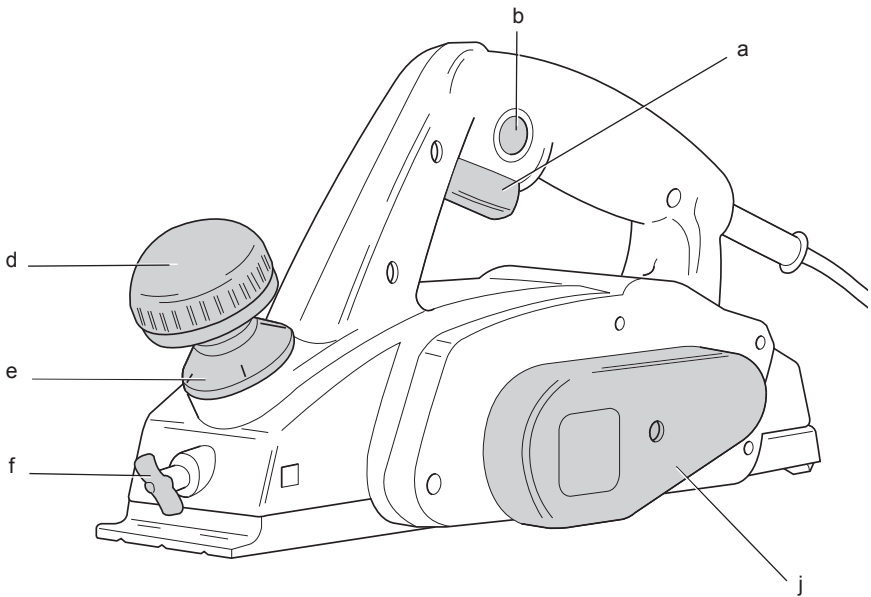
Превод на оригиналните инструкции

**DW677**  
**DW680**

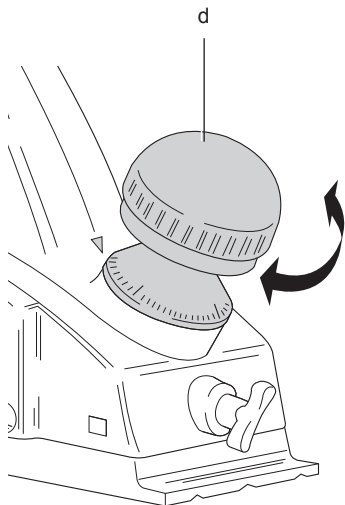
Фигура 1



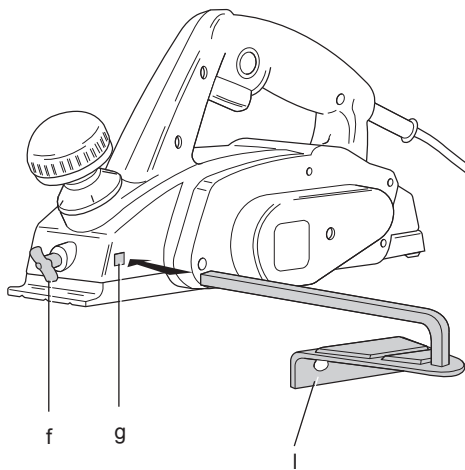
Фигура 2



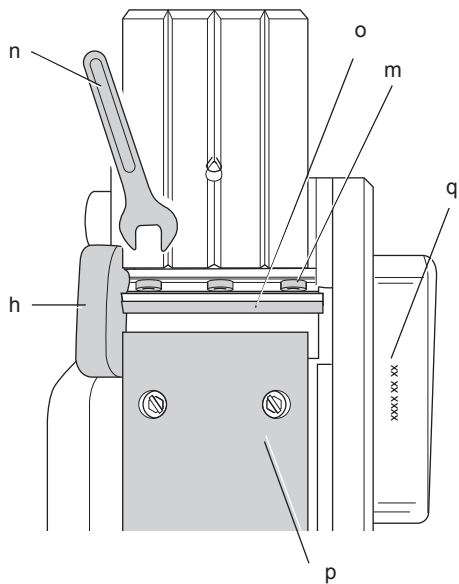
Фигура 3



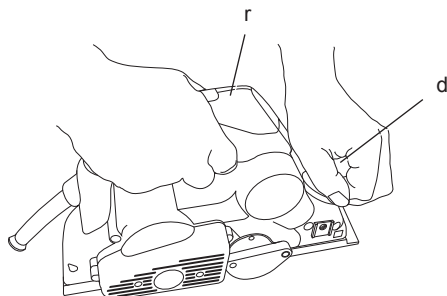
Фигура 4



Фигура 5



Фигура 6



# ХОБЕЛ МАШИНА DW677, DW680

## Честито!

Вие избрахте инструмент на DEWALT. Дългогодишният опит, задълбоченото разработване на продукти и иновации прави DEWALT един от най-надеждните партньори за потребителите на професионални електроинструменти.

## Технически данни

		DW677	DW680
Волтаж	$V_{DC}$	230	230
Великобритания и Ирландия	$V_{DC}$	230/115	230/115
Вид		2	2
Входяща мощност	W	600	600
Скорост при ненатоварване	мин <sup>-1</sup>	15000	15000
Дължина на основата	мм	285	285
Ширина при хобловане	мм	82	82
Дълбочина при фалцоване (макс.)	мм	12	12
Дълбочина при фалцоване (макс.)	мм	1,5	2,5
Тегло	кг	3,2	2,5

$L_{Pa}$ (звуково налягане)	dB(A)	88	88
$K_{Pa}$ (звуково налягане колебание)	dB(A)	3	3
$L_{WA}$ (звукова мощност)	dB(A)	97	97
$K_{WA}$ (звукова мощност колебание)	dB(A)	3	3

Обща сума на вибрациите (сума на векторите в трите посоки), утвърдени според EN 60745:

Стойност на излъчваните вибрации $a_h$			
$a_h =$	м/с <sup>2</sup>	2,8	3,2
Колебание $K =$	м/с <sup>2</sup>	1,5	1,5

Информацията за нивото на излъчваните вибрации, дадена в този документ, са измерени в съответствие със стандартизираните тестове, дадени в EN 60745 и може да бъде използвана за сравнение на един инструмент с друг. Тези данни могат да бъдат използвани за предварителна оценка на излагането.



**ПРЕДУПРЕЖДЕНИЕ:**  
Декларираните нива на  
излъчваните вибрации

представяват основните предложения на инструмента. Все пак, ако инструментът се използва за различни приложения с различни аксесоари или има лоша поддръжка, излъчваните вибрации може да се различават. Това може значително да увеличи нивото на излъчване през цялостния период на работа.

При оценката на нивото на излъчваните вибрации трябва да се вземат предвид броя на изключванията на инструмента, или времето, когато е бил включен, но без да извършва работа. Това може значително да намали нивото на излъчване в рамките на целия период на работа.

Идентифицирайте допълнителните мерки за сигурност, за да се защити оператора от ефектите на вибрацията, като например: поддръжка на инструментите и аксесоарите, пазене на ръцете топли, организация на режима на работа.

## Предпазители

Европа	230 V инструменти 10 Ампера, електрическа мрежа
Великобритания и Ирландия	230 V инструменти 13 Ампера, в контактите
Великобритания и Ирландия	115 V инструменти 16 Ампера, в контактите

## Дефиниции: Насоки за безопасност

Дефинициите по-долу описват нивото на трудност за всяка сигнална дума. Моля, прочетете ръководството и внимавайте за тези символи.



**ОПАСНОСТ:** Показва една неминуемо опасна ситуация, която, ако не се избегне, ще доведе до смърт или сериозни наранявания.



**ПРЕДУПРЕЖДЕНИЕ:** Показва една потенциално опасна ситуация, която, ако не се избегне, **би могло да доведе до смърт или сериозни наранявания.**



**ВНИМАНИЕ:** Показва една потенциално опасна ситуация, която, ако не се избегне, **може да доведе до минимални или средни наранявания.**

**ВНИМАНИЕ:** Показва практика, която не е свързана с лични наранявания и която, ако не се избегне, **може да доведе до повреда на имущество.**



Обозначава риск от токов удар.



Обозначава риск от пожар.

## Декларация за съответствие с изискванията на ЕС

ДИРЕКТИВА ЗА МАШИНИТЕ



DW677, DW680

DeWALT декларира, че продуктите описани под "технически данни" са в съответствие с: 2006/42/ЕС, EN 60745-1, EN 60745-2-14.

Тези продукти, също така, са съобразени с Директива 2004/108/ЕС. За повече информация, моля, свържете с DeWALT на следния адрес или се обърнете към задната страна на ръководството.

Долуподписаният е отговорен за компилацията на техническия файл и прави тази декларация от името на DeWALT.

Horst Grossmann  
Vice President Engineering and Product Development  
DeWALT, Richard-Klinger-Straße 11,  
D-65510, Idstein, Германия  
31.12.2009



**ПРЕДУПРЕЖДЕНИЕ:** За да намалите риска от наранявания, прочетете ръководството с инструкции.

## Общи предупреждения за безопасна работа с електроинструменти



**ПРЕДУПРЕЖДЕНИЕ!** Прочетете всички предупреждения и инструкции за безопасност. Неспазването на предупрежденията и указанията, може да доведе до токов удар, пожар и/или тежки травми.

### СЪХРАНЕТЕ ВСИЧКИ ПРЕДУПРЕЖДЕНИЯ И ИНСТРУКЦИИ ЗА БЪДЕЩА СПРАВКА

Терминът "електроинструмент" във всички предупреждения се отнася до захранвани (със захранващ кабел) или работещи на батерии (без захранващ кабел) електрически инструменти.

#### 1) БЕЗОПАСНОСТ НА РАБОТНОТО ПРОСТРАНСТВО

- Пазете работното пространство чисто и добре осветено.** Безпорядъкът и недостатъчното осветление могат да доведат до трудова злополука.
- Не използвайте електроинструменти в експлозивна среда, като например наличието на запалителни течности, газове или прах.** Електроинструментите произвеждат искри, които могат да възпламяват праха или изпаренията.
- Дръжте деца и странични лица надалече, докато работите с електроинструмента.** Отвличане на вниманието може да ви накара да изгубите контрол.

#### 2) ЕЛЕКТРИЧЕСКА БЕЗОПАСНОСТ

- Щепселите на електроинструмента трябва да са подходящи за използвания контакт. Никога, по никакъв начин не променяйте щепсела. Не използвайте адаптери за щепсела със заземени електрически инструменти.** Непроменените щепсели и контакти намаляват риска от токов удар.
- Избягвайте контакт на тялото със заземени повърхности, като например тръби, радиатори, готварски печки и хладилници.** Съществува повишен риск от токов удар, ако тялото ви е заземено.
- Не излагайте електроинструментите на дъжд**

**и мокри условия.** Проникването на вода в електроинструмента повишава опасността от токов удар.

- d) **Не злоупотребявайте с кабела.** Никога не използвайте кабела за носене, дърпане или изключване на електроинструмента. Пазете кабела далече от горещина, масло, остри ръбове или движещи се части. Повредените или оплетени кабели увеличават риска от токов удар.
- e) **Когато работите с електроинструмент на открито, използвайте удължителен кабел, удобен за използване на открито.** Използването на кабел, подходящ за употреба на открито, намалява риска от токов удар.
- f) **Ако не можете да избегнете работата с електроинструмент на влажно място, използвайте захранване с дефектнотоковата защита (ДТЗ), което на английски е Residual Current Device (RCD).** Използването на ДТЗ намалява риска от токов удар.

### 3) ЛИЧНА БЕЗОПАСНОСТ

- a) **Бъдете нащрек, внимавайте какво правите и използвайте разума си, когато работите с електроинструмента.** Не използвайте електроинструмента, когато сте изморени или сте под влияние на наркотици, алкохол или лекарства. Един миг разсеяност при работа с електроинструмент може да доведе до сериозни наранявания.
- b) **Използвайте лично защитно оборудване.** Винаги носете защита за очите. Защитни средства като дихателна маска, неплъзгащи се обувки за безопасност, каска или защита на слуха, използвани при подходящи условия, ще намалят трудовите злополуки.
- c) **Предотвратяване на случайно задействане.** Преди да вземете или носите инструмент а и преди да го свържете към източника на захранване и/или към батерийното устройство се уверете, че превключвача е на позиция "изключен". Носенето на електроинструмент с пръста на превключвача или стартирането на електроинструменти, когато

превключвача е на позиция "включен", може да доведе до трудова злополука.

- d) **Махнете всички регулиращи или гаечни ключове преди да включите електроинструмента.** Прикрепени към въртящи се части на електроинструмента гаечни или регулиращи ключове могат да доведат до наранявания.
- e) **Не се протягайте прекалено. Стойте стабилно на краката си през цялото време.** Това позволява по-добър контрол над електроинструмента в непредвидими ситуации.
- f) **Обличайте се подходящо. Не носете висящи дрехи или бижута.** Пазете косата си, дрехите си и ръкавиците далече от движещите се части. Висящи дрехи, бижута или дълга коса могат да бъдат захванати в движещите се части.
- g) **Ако са предоставени устройства за свързване на изпусканите пращинки или приспособления за събиране, уверете се, че са свързани и използвани правилно.** Използването на тези средства може да намали опасностите свързани с праха.

### 4) ИЗПОЛЗВАНЕ И ГРИЖА ЗА ЕЛЕКТРОИНСТРУМЕНТИТЕ

- a) **Не използвайте насила електроинструментите.** Ползвайте подходящ електроинструмент за съответната работа. Подходящият електроинструмент ще свърши по-добре и по-безопасно работата, при темпото, за което е създаден.
- b) **Не използвайте електроинструмента, ако превключвача не го включва и изключва.** Всеки електроинструмент, който не може да се контролира с превключвача е опасен и трябва да се поправи.
- c) **Изключете щепсела от захранването и/или батерийния комплект на електроинструмента преди извършването на каквото и да е регулиране, смяна на аксесоари или съхраняване на уреда.** Такава предварителни мерки за безопасност намаляват риска от нежелателно задействане на електроинструмента.

- d) **Съхранявайте преносимите електроинструменти извън досега на деца и не позволявайте на непознати с електроинструмента и тези инструкции други хора да работят с него.**

Електроинструментите са опасни в ръцете на необучени потребители.

- e) **Поддържайте електроинструментите. Проверявайте за размествания в свързванията на подвижните звена, за счупване на части и всички други условия, които могат да повлияят на експлоатацията на електроинструментите. При повреда на електроинструмента, задължително го поправете преди да го използвате отново.**

Много трудови злополуки са причинени от лошо поддържани електроинструменти.

- f) **Поддържайте режещите инструменти винаги добре заточени и чисти. Правилно поддържаните режещи инструменти с остри остриета по-трудно могат да се огънат и по-лесно се контролират.**

- g) **Използвайте електроинструментите, допълнителните принадлежности и инструменти в съответствие с тези инструкции, като се вземат предвид условията на труд и вида на работа. Използването на електроинструмента за работи, различни от тези, за които е предназначен, може да доведе до опасни ситуации.**

## 5) СЕРВИЗ

- a) **Сервизирането на вашия електроинструмент трябва да се извършва само от квалифицирано лице, като се използват само оригинални резервни части. Това ще гарантира безопасната употреба на уреда.**

възможна загуба на контрол и сериозно нараняване.

- **Дръжте електроинструмента за изолираните повърхности за захващане, тъй като острието може да докосне своя кабел. Прерязването на "жив" кабел може да зареди с ток металните части на електроинструмента, в резултат на което оператора може да получи токов удар.**
- **Използвайте скоби или друг практически начин да застопорите и укрепите обработвания детайл към стабилна платформа. Ако държите детайла с една ръка или е опрян в тялото ви, това е прави нестабилен и може да доведе до загуба на контрол.**

## Допълнителни рискове

Въпреки прилагането на съответните правила за безопасност и използването на уреди за безопасност, някои допълнителни рискове не могат да бъдат избегнати. Това са:

- Увреждане на слуха.
- Риск от лично нараняване поради летящи частици.
- Риск от изгаряния, поради нагорещяване на аксесоарите по време на работа.
- Риск от лично нараняване поради продължителна употреба.

## Маркировка върху инструментите

На инструмента са показани следните пиктограми:



Преди употреба прочетете ръководството с инструкции.

## ПОЗИЦИЯ НА КОДА С ДАТАТА (ФИГ. 5)

Кодът с датата (q), който включва също така годината на производство, е отпечатан на корпуса.

Пример:

2010 XX XX  
Година на производство

## Съдържание на пакета

Съдържанието на пакета включва:

- 1 Хобелмашина
- 1 Паралелна ограда
- 1 Гаечен ключ

## Допълнителни специфични правила за безопасност за хобел машините

- **Изчакайте ножа да спре преди да оставите инструмента на земята. Издаденото острие може да захване повърхността, което да доведе до**

- 1 Комплект инструменти (само с К-модели)
- 1 Ръководство с инструкции
- 1 Подробен чертеж на съставните части

- Проверете за евентуална повреда на инструмента, частите или аксесоарите, появила се в резултат от транспортирането.
- Вземете си време да прочетете задълбочено и с разбиране това ръководство преди започване на работа.

## Описание (фиг. 1, 2)



**ПРЕДУПРЕЖДЕНИЕ:** Никога не променяйте инструмента или неговите части. Това може да доведе до лични наранявания и щети.

- a. Превключвател за вкл./изкл.
- b. Бутон за заключване
- c. Отвор за отделяне на стърготини
- d. Регулиращо копче/предна ръкохватка на дълбочина при фалцоване
- e. Степенуване на дълбочината при фалцоване
- f. Крилчат болт за паралелна ограда
- g. Дупка за паралелна ограда
- h. Страничен предпазител
- i. Капак на мотор
- j. Капак на ремък
- k. Челюст за паркиране
- г. Основна дръжка

### ПРЕДНАЗНАЧЕНИЕ

Вашата хобел машина е създадена за професионално фалцоване на дърво.

**НЕ** използвайте при мокри условия или в присъствието на запалителни течности и газове.

Тези хобел машини са професионални електроинструменти.

**НЕ** допускате деца в близост до инструмента. Необходим е надзор, когато този инструмент се използва от неопитен оператор.

### Електрическа безопасност

Електромоторът е създаден само за един волтаж. Винаги проверявайте дали захранващият кабел е в съответствие с напрежението на табелката.



Вашият DeWALT инструмент е двойно изолиран в съответствие с EN 60745; следователно не се изисква заземителна жица.



**ПРЕДУПРЕЖДЕНИЕ:** 115 V единици трябва да бъдат управлявани чрез надеждно изолиране на трансформатора с предпазен екран между първичната и вторичната намотка.

Ако захранващият кабел е повреден, трябва да се смени от специално подготвен кабел, който можете да намерите в сервизите на DeWALT.

## Замяна на щепсела (само за Великобритания и Ирландия)

Ако трябва да се сложи нов щепсел:

- Изхвърлете безопасно стария щепсел.
- Свържете кафявата жица към живия терминал в щепсела.
- Свържете синята жица към неутралния терминал.



**ПРЕДУПРЕЖДЕНИЕ:** Не трябва да се прави свързване към заземения терминал.

Следвайте инструкциите за монтаж, които се предоставят с доброкачествените щепсели. Препоръчителен предпазител: 13 A.

## Използване на удължителен кабел

Ако е необходим удължителен кабел, използвайте одобрен трижилен удължителен кабел, подходящ за входящата мощност на този инструмент (виж техническите данни). Минималният размер на проводника е 1,5 мм<sup>2</sup>; максималната дължина е 30 м.

При използване на кабели на макари, винаги развивайте докрай кабела.

## СГЛОБЯВАНЕ И РЕГУЛИРАНЕ



**ПРЕДУПРЕЖДЕНИЕ:** За да намалите риска от нараняване, изключете уреда и го отделете от захранващия източник преди да поставяте или сваляте аксесоари, преди да регулирате или променят настройките, или когато извършвате поправки. Уверете



се, че превключвача е на позиция OFF "изключен". Едно нежелано включване може да задейства инструмента и да предизвика наранявания.

## Регулиране на дълбочината на разреза (фиг. 3)

Завъртете копчето за регулиране на дълбочината (d) на хобел машината до желаната дълбочина на срязване.

Едно степенуване съответства на дълбочината на срязване от 0,1 мм.

## Поставяне и сваляне на паралелната ограда (фиг. 1, 2, 4)

Паралелната ограда (l) се използва за оптимален контрол на инструмента при тесни детайли за обработка.

1. Разхлабете крилчатия болт (f).
2. Поставете паралелната ограда (l) в дупката (g) от двете страни.
3. Затегнете крилчатият болт.
4. За да свалите паралелната ограда, следвайте обратния ред.

## Сваляне на реверсивни ножове (фиг. 5)

1. Разхлабете трите болта (m) с приложеният гаечен ключ (n).
2. Обърнете страничния предпазител (h) нагоре.
3. Приплъзнете острието (o) извън неговия държач.
4. Обърнете ножа или го сменете.



**ПРЕДУПРЕЖДЕНИЕ:** Винаги сменяйте и двата ножа.

5. Плъзнете ножа в държача. Уверете се, че ножа е изравнен с челюстта на хобел машината (p).
6. Затегнете трите болта (m).

## Преди започване на работа:

Регулиране дълбочината на срязване.

Ако е необходимо, монтирайте и регулирайте паралелната ограда.



**ПРЕДУПРЕЖДЕНИЕ:** Използвайте само остри ножове.

## РАБОТА

### Инструкции за употреба



**ПРЕДУПРЕЖДЕНИЕ:** Винаги спазвайте инструкциите за безопасност и приложимите разпоредби.



**ПРЕДУПРЕЖДЕНИЕ:** За да намалите риска от сериозни лични наранявания, изключете инструмента и от захранващия източник преди да регулирате, свалите/монтирате приставки или аксесоари.

### Правилна позиция на ръцете (фиг. 6)



**ПРЕДУПРЕЖДЕНИЕ:** За да намалите риска от сериозно нараняване, **ВИНАГИ** използвайте подходяща позиция на ръцете, както е показано.



**ПРЕДУПРЕЖДЕНИЕ:** За да намалите риска от сериозно лично нараняване, **ВИНАГИ** дръжте здраво в очакване на внезапна реакция.

Правилната позиция на ръцете изисква едната ръка да е на страничната дръжка (r), а другата да е на предната дръжка (d).

### Включване и изключване (фиг. 1, 2)

Вашата хобел машина е оборудвана с безопасителен превключвател, за да се предотврати непреднамерена работа.

1. Включване: натиснете заключващия бутон (b) и последователно натиснете превключвателя за вкл./изкл. (a).
2. Освободете заключващия бутон (b).
3. Изключване: освободете превключвателя за вкл./изкл. (a).

Винаги изключвайте инструмента, когато приключвате работа и преди да го изключите от захранването.

### Хобел машина (фиг. 1, 2)

1. Включете уреда, както е описано.
2. Бавно преместете хобел машината над обработвания детайл.



**ПРЕДУПРЕЖДЕНИЕ:** Скоростта на подаване не трябва да бъде прекалено висока, особено при използване на максималната дълбочина на рязане, рендосване и ширина на фалцоване.

**ЗАБЕЛЕЖКА:** Запомнете, че по-добре е да се направят няколко плитки срязвания, отколкото едно дълбоко.

3. Изключете инструмента.

Вашата хобел машина е оборудвана с челюст за паркиране (к). След изключване, инструмента може да бъде поставен на земята без да чакате ножовете да спрат напълно.



## Отделяне на прах

Когато е възможно, свържете устройство за извличане на прахта, което да е направено в съответствие със съответните разпоредби за отделянето на прах.

## ПОДДРЪЖКА

Вашият електроинструмент DeWALT е създаден с цел да работи продължителен период от време с минимална поддръжка. Продължителната и задоволителна работа зависи от правилната грижа за инструмента и от редовното почистване.



**ПРЕДУПРЕЖДЕНИЕ:** За да намалите риска от нараняване, изключете уреда и го отделете от захранващия източник преди да поставяте или сваляте аксесоари, преди да регулирате или променят настройките, или когато извършвате поправки. Уверете се, че превключвача е на позиция OFF "изключен". Едно нежелано включване може да задейства инструмента и да предизвика наранявания.



## Смазване

Вашият електроинструмент не изисква допълнително смазване.



## Почистване



**ПРЕДУПРЕЖДЕНИЕ:** Издухвайте замърсяванията и праха на основния корпус със сух въздух винаги, когато забележите събиране на мръсотия в и около вентилационните отвори. Носете одобрена защита за очите и одобрена защитна противопрохова маска, когато извършвате тази процедура.



**ПРЕДУПРЕЖДЕНИЕ:** Никога не използвайте разтворители или други химикали за почистване на неметалните части на инструмента. Тези химикали могат да влошат качеството на материалите, използвани за тези части. Използвайте намокрена с вода и мек сапун кърпа. Никога не допускате влизането на течности в инструмента; никога не потапяйте в течност която и да е част на инструмента.

## Допълнителни аксесоари



**ПРЕДУПРЕЖДЕНИЕ:** Понее с този инструмент не са тествани аксесоари, различни от тези на DeWALT, използването на такива аксесоари с този инструмент може да е опасно. За да се намали риска от нараняване, използвайте само препоръчаните от DeWALT аксесоари с този продукт.

Посъветвайте се с вашия доставчик за по-подробна информация относно подходящите аксесоари.

## Защита на околната среда



Разделно събиране. Продуктът не трябва да се изхвърля с обикновените битови отпадъци.

Ако един ден откриете, че вашия продукт на DeWALT се нуждае от замяна, или ако повече не ви трябва, не го изхвърляйте с битовите отпадъци. Занесете този продукт в съответния пункт.



Разделното събиране на използваните продукти и опаковки позволява рециклирането на материалите и нановото им използване. Повторното използване на рециклираните материали помага за предпазване на околната среда от замърсяване и намалява необходимостта от сурови суровини.

Местните разпоредби може да предоставят отделно събиране на електрически продукти от вашия дом, в пунктове за събиране или до търговския обект, където е закупен новия продукт.

DeWALT предоставя място за събиране и рециклиране на продуктите на DeWALT след приключване на работния им живот. За да се възползвате от тази услуга, моля, върнете вашия продукт на всеки авторизиран агент за сервиз, който ще го приеме от наше име.

Можете да проверите мястото на вашият най-близък авторизиран сервизен агент, като се свържете с офиса на вашия местен DeWALT на указания в ръководството адрес. Освен това, списъка на авторизираните сервизи на DeWALT и пълна информация за нашето следпродажбено обслужване и контакти са на разположение на интернет адрес:

**[www.2helpU.com](http://www.2helpU.com)**.

Stanley Black & Decker  
Phoenixia Business Center  
Strada Turturelelor, nr 11A, Etaj 6, Modul 15,  
Sector 3 Bucuresti  
Telefon: +4021.320.61.04/05

