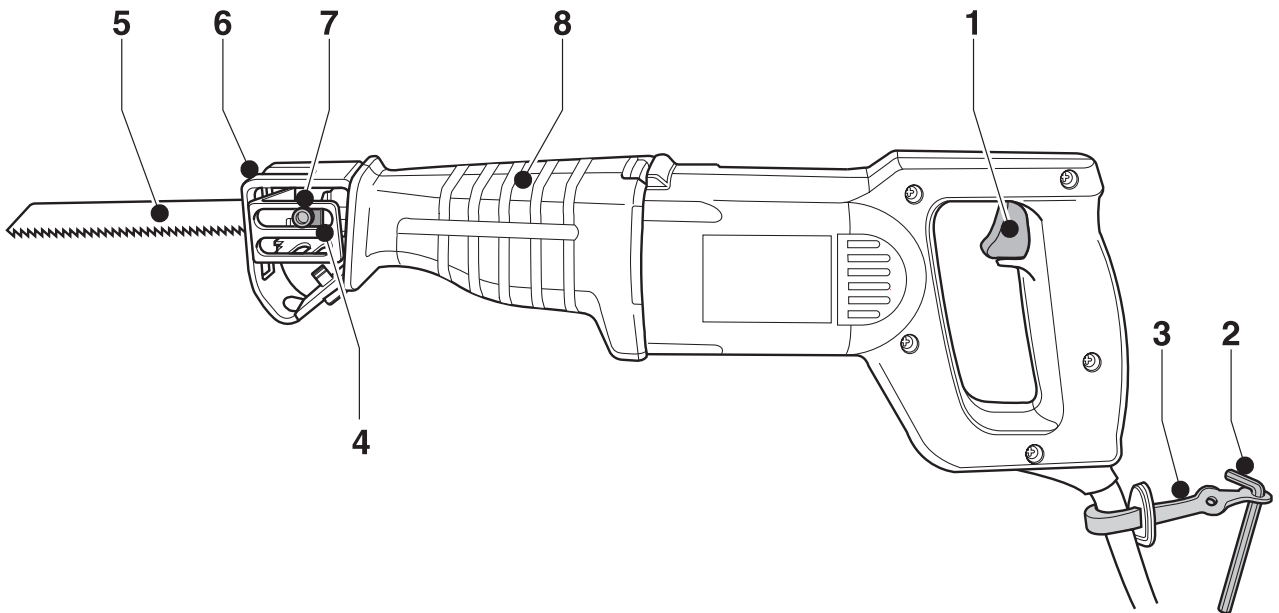


---

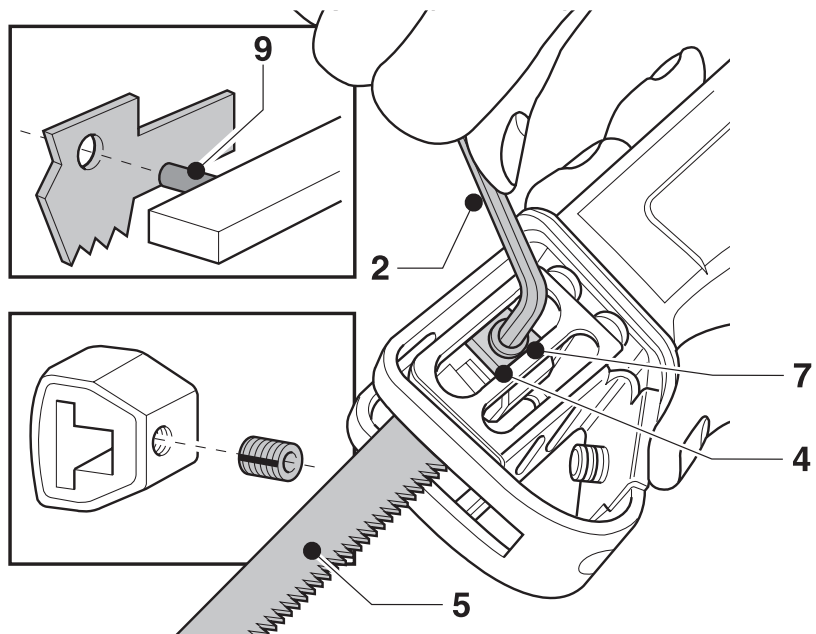
# **DEWALT**

---



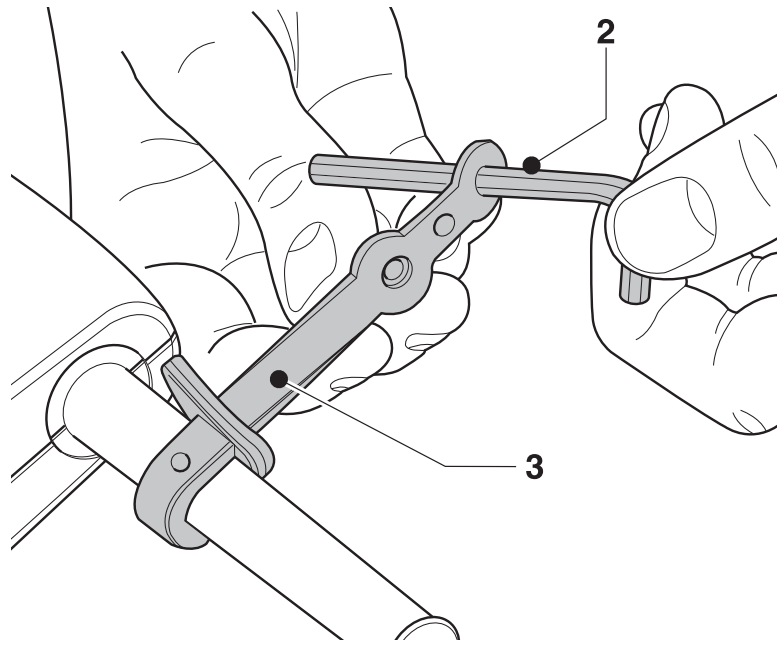
**A**

---



**B**

---



**C**

---

## Blahopřejeme Vám!

Rozhodli jste se pro elektronářadí firmy DEWALT, jež pokračuje v dlouhé tradici této firmy, vyznačující se tím, že nabízí odborníkovi pouze vyspělé a v mnoha zkouškách osvědčené kvalitní výrobky. Dlouhá léta zkušeností a nepřetržitý inovační proces činí z firmy DEWALT právem spolehlivého partnera pro všechny uživatele profesionálního nářadí.

## Technické údaje

		DW303K
Napětí	(V)	230
Příkon	(W)	750
Počet zdvihů naprázdno (min <sup>-1</sup> )		0 – 2 400
Zdvih	(mm)	30
Délka řezu při řezání dřeva/ kovových profilů / kovových trubek	(mm)	300/130/130
Držák pilového listu		univerzální
Délka napájecího kabelu	(m)	4,0
Hmotnost	(kg)	2,9

Minimální jistiění proudového obvodu:  
Ruční nářadí s el. pohonem 230 V 10 A

V tomto návodu jsou použity následující symboly:



Upozornění: nebezpečí poranění, ohrožení života nebo možné poškození el. nářadí v důsledku nedodržování pokynů uvedených v tomto návodu!



Upozorňuje na riziko úrazu způsobené elektrickým proudem.

## Zkontrolování dodávky

Balení obsahuje:

- 1 pilu ocasku s el. pohonem
  - 1 univerzální sadu pilových listů
  - 1 zástrčný klíč se šestihranem
  - 1 držák klíče
  - 1 přepravní kufřík
  - 1 návod k použití
  - 1 výkres rozložené sestavy
- Zkontrolujte, zda během přepravy nedošlo k poškození nářadí i jeho příslušenství.

- Před uvedením nářadí do provozu si pečlivě přečtěte návod k použití.

## Popis přístroje (Obr. A)

Vaše mečová pila DW303K je mnohostranné el. nářadí, vyvinuté pro profesionální řezání materiálů.

- 1 Spínač s regulací počtu otáček
- 2 Zástrčný klíč se šestihranem
- 3 Držák zástrčného klíče
- 4 Upnutí pilového listu
- 5 Pilový list
- 6 Patka pily
- 7 Připevňovací šroub pilového listu
- 8 Kryt motoru

## Elektrická bezpečnost

Elektromotor byl zkonstruován pouze pro jedno napětí. Vždy zkontrolujte, zda síťové napětí odpovídá napětí na typovém štítku nářadí.



Vaše nářadí s el. pohonem DEWALT má dvojitou izolaci odpovídající normě EN 50144, a proto není nutný žádný zemnicí vodič.

## Výměna síťového kabelu nebo síťové zástrčky

Vadné síťové kabely nebo síťové zástrčky smí vyměňovat pouze autorizovaný specializovaný podnik. Vyměněné síťové kabely nebo síťové zástrčky se poté musí kvalifikovaným způsobem zlikvidovat.

## Prodlužovací kabel

Pro příkon elektrického nářadí použijte vhodný a povolený typ prodlužovacího kabelu (srov. technické údaje). Minimální průřez vodiče je 1,5 mm<sup>2</sup>. V případě použití navinovacího kabelu, odviňte vždy celý kabel.

## Montáž a seřízení



Dříve než zahájíte montáž a seřizování, vždy odpojte nářadí od sítě.

## Výměna pilového listu (obr. B a C)

- Pomocí zástrčného klíče se šestihranem (2), dodávaného s pilou, povolte připevňovací šroub pilového listu (7).

- Vložte pilový list (5) do upnutí pilového listu (4) tak, aby zapadnul aretační kolík (9). Pilový list můžete nasadit tak, aby zuby směřovaly nahoru nebo dolů.
- Při vyjímání pilového listu postupujte podle výše uvedených kroků v opačném pořadí.
- Vložte zástrčný klíč se šestihranem (2) zpět do jeho držáku.

### Pilové listy

Materiál	Doporučený pilový list
Železné kovy	s jemnými zuby
Neželezné kovy	s hrubými zuby
Dřevo	pilový list TCT
Plasty	s jemnými zuby
Zdivo	s břity ze slinutého karbidu

Jako doplňkové příslušenství jsou k dostání pilové listy pro řadu použití.



Pilový list vybírejte vždy pečlivě!

### Pokyny k obsluze



- Vždy dodržujte bezpečnostní pokyny a příslušné předpisy.
- Ujistěte se, že materiál, který budete řezat, je řádně upnutý.
- Tlačte na pilu pouze zlehka a nikdy nevyvíjejte boční tlak na pilové listy. Je-li to možné, tlačte patku pily na obrobek, abyste takto zabránili poškození pilového listu i chvění a kmitání pily.
- Předtím, než začnete řezat do zdi nebo podlah, se informujte, kudy přesně vede potrubí a kabely.
- Vyhýbejte se přetěžování pily.

### Před zahájením pracovních operací (obr. A)

- Namontujte odpovídající typ pilového listu. Při řezání oblouků používejte úzké pilové listy. Při řezání v těžko dostupných místech (např. blízko zdi, atd.) používejte pružné bimetalové pilové listy.

### Zapnutí a vypnutí (obr. A)

- Ke spuštění elektrického nářadí použijte spínač s regulací otáček (1). Čím hlouběji spínač s regulací otáček zmáčknete, tím vyšší budou otáčky hnacího motoru.

- Před zahájením řezu nechejte pilový list několik sekund běžet naprázdno. Pilu nikdy nespouštějte, jestliže se pilový list dotýká materiálu nebo je zasunutý v obrobku.
- Před odpojením nářadí od sítě, pilu vždy nejdříve vypněte.

### Řezání dřeva (obr. A)

- Obrobek si bezpečně upněte a odstraňte všechny hřebíky a kovové předměty.
- Držte pilu oběma rukama a při řezání tlačte patku pily (6) na obrobek.

### Ponorné řezání do dřeva

- Opřete patku pily (6) o povrch obrobku v takové poloze, ve které pilový list svírá s obrobkem vhodný úhel pro zapichovací řezání.
- Zapněte pilu a pomalu posouvejte pilový list. Dbejte na to, aby patka pily zůstávala po celou dobu řezání v kontaktu s povrchem obrobku.

### Řezání otvorů

- Vyměřte si požadovaný otvor a označte čáru řezu.
- Používejte úzký pilový list. Opřete spodní část patky pily (6) o obrobek a ujistěte se, že je pilový list umístěn na čáře řezu. V případě potřeby, např. v omezených prostorech, použijte vnější hranu patky pily jako vodičko.
- Zapněte pilu a posouvejte pilový list plnou rychlostí směrem do materiálu. Opírejte přitom pilu pevně o obrobek.



- Při dlouhodobém používání pily v uzavřených prostorech je třeba ji připojit k vhodnému odsavači prachu. Používejte pouze odsavač pilin, odpovídající platným směrnici pro řezání dřeva.

V Německu se pro dřevěný prach požadují odsávací zařízení odzkoušená podle TRGS 553. Pro jiné materiály musí průmyslový provozovatel projednat speciální požadavky s příslušnou oborovou profesní organizací.

### Řezání kovů (obr. A)

- Jestliže řežete kovové plechy, použijte pro zpevnění obrobku na obou stranách dřevo. Takto si zajistíte čistý řez a zabráníte poškození obrobku.

- Při dlouhých a přímých řezech si na obrobku vyznačte čáru řezu.
- Podél čáry řezu naneste tenkou vrstvu řezného oleje, zapněte pilu a při řezání postupujte podle vyznačené čáry řezu.

### Řezání plastů

- Vždy pracujte s nízkými otáčkami. Proveďte vždy kontrolní řez, abyste se přesvědčili, zda je opracovávaný materiál citlivý na teplo.

### Řezání zdiva



Při řezání azbestocementových materiálů může vznikat zdraví škodlivý prach. Dodržujte zákonné směrnice a pokyny vydané výrobcí těchto materiálů.

Bližší informace o vhodném příslušenství DEWALT získáte u svého značkového prodejce.

### Údržba

Vaše elektronářadí DEWALT bylo zkonstruováno tak, aby mělo dlouhou životnost a minimální náklady na údržbu. Dlouhodobé, bezvadné fungování nářadí předpokládá jeho pravidelné čištění.



### Mazání

- Jestliže nebudete pilu používat delší dobu, namažte pilový list olejem.



### Čištění

Dohlédněte na to, aby větrací drážky zůstaly volné a čistěte kryt pravidelně kouskem měkké tkaniny.



### Recyklace

Elektronářadí obsahuje suroviny a plasty, jež lze recyklovat a materiály, jež se musí odborně likvidovat. DEWALT a jiní renomovaní výrobci elektronářadí vyvinuli koncepci recyklace, umožňující obchodu a uživateli bezproblémové vrácení elektronářadí. Nářadí DEWALT s napájením ze sítě a z akumulátoru, které již

dosloužilo, lze odevzdat u obchodníka nebo přímo zaslat firmě DEWALT. Při recyklaci se získají roztříděné suroviny (měď, hliník, atd.) a plasty a zbývající materiály, jež nelze recyklovat, se zodpovědně zlikvidují. Předpokladem úspěchu je, že do procesu se zapojí uživatelé, obchod a výrobci značkového zboží.

### ES Prohlášení o shodě



DEWALT tímto prohlašuje, že tato ruční nářadí s el. pohonem byla koncipována podle směrnic a norem: 98/37/EWG, 89/336/EWG, 73/23/EWG, EN 50144, EN 55014-2, EN 55014, EN 61000-3-2 a EN 61000-3-3.

Kvůli dalším informacím se obraťte prosím na adresu dále níže uvedenou nebo na adresu některé z poboček, uvedených na zadní straně tohoto návodu.

Úroveň akustického tlaku odpovídá směrnicím Evropského společenství 86/188/EWG a 98/37/EWG, měřená podle normy EN 50144:

$L_{pA}$ (akustický tlak)	96,6 dB(A)*
$L_{WA}$ (akustický výkon)	109,6 dB(A)

\* emisní hodnota vztahující se na pracoviště

V případě překročení hranice akustického tlaku 85 dB(A), používejte pomůcky na ochranu sluchu.

Vážená skutečná hodnota zrychlení podle normy EN 50144: 12,7 m/s<sup>2</sup>

Technický a vývojový ředitel  
Horst Großmann  
DEWALT, Richard-Klinger-Straße 40,  
D-65510, Idstein, Germany

## Všeobecné bezpečnostní pokyny

Při používání tohoto el. nářadí třeba dodržovat v dané zemi platné bezpečnostní předpisy na ochranu proti zasažení el. proudem, poranění a vzniku požáru. Před používáním el. nářadí si přečtěte následující bezpečnostní pokyny. Uložte tyto bezpečnostní pokyny na bezpečném místě!

### Všeobecné

- **Udržujte Vaše pracoviště v pořádku.** Nepořádek na pracovišti vede k nebezpečí vzniku nehod a zranění.
- **Berte ohled na vlivy okolního prostředí.** Nevystavujte el. nářadí účinkům vlhkosti. Zajistěte si kvalitní osvětlení pracovní plochy. Nepoužívejte el. nářadí v blízkosti hořlavých kapalin nebo plynů.
- **Ochrana před úrazem elektrickým proudem.** Nedotýkejte se uzemněných částí, např. potrubí, topných těles, sporáků a chladniček. Při práci v extrémních podmínkách (např. vysoké vlhkosti, vzniku kovového prachu, atd.) lze elektrickou bezpečnost zvýšit předřazením izolačního transformátoru nebo automatického spínače v obvodu diferenciální ochrany (FI).
- **Udržujte nářadí mimo dosah dětí.** Nedovolte dětem, aby se dostaly do kontaktu s nářadím nebo kabelem. Mladiství mladší 16ti let smějí nářadí používat pouze pod odborným vedením.
- **Použití prodlužovacích kabelů pro venkovní použití.** Při venkovním používání nářadí používejte k tomu prodlužovací kabely povolené pro venkovní použití a takto i náležitě označené.
- **Ukládejte Vaše nářadí na bezpečné místo.** Pokud nářadí nepoužíváte, měli byste jej uchovávat v suchých a uzavíratelných prostorách mimo dosah dětí.
- **Noste při práci vhodný pracovní oděv.** Nenoste volné oblečení nebo šperky. Mohou být zachyceny pohybujícími se částmi nářadí. Jestliže pracujete venku, doporučujeme používat pracovní rukavice a protiskluzovou obuv. Jestliže máte dlouhé vlasy, používejte síťku na vlasy.
- **Používejte ochranné brýle** a při práci, při níž vzniká prach a třísky (piliny), pak respirátor.
- **Sledujte maximální akustický tlak.** Jestliže akustický tlak překročí hranici 85 dB(A), používejte vhodnou ochranu sluchu.

- **Upněte si obrobek.** K uchycení obrobku používejte upínací přípravky nebo svěrák. Je to bezpečnější a umožňuje to obsluhu nářadí oběma rukama.
- **Dbejte na bezpečný postoj při práci.** Dbejte na bezpečný postoj, abyste v každé pracovní poloze si udržovali při práci rovnováhu.
- **Zabraňte náhodnému spuštění.** Nepřenášejte nářadí připojené k síti s prstem na hlavním spínači. Při připojování napájecího kabelu do síťové zásuvky se ujistěte, že je hlavní spínač vypnutý.
- **Budte stále pozorní.** Soustřeďte se na svou práci a postupujte racionálně. Pokud jste unavení, s nářadím nepracujte.
- **Vytáhněte síťovou zástrčku.** Dříve než opustíte pracoviště, vypněte nářadí a počkejte, až se zastaví. Pokud nářadí nepoužíváte, před prováděním opravy a při výměně nástroje musíte síťovou zástrčku vytáhnout ze zásuvky.
- **Nenechejte v nářadí trčet žádný nástrojový klíč.** Před spuštěním nářadí vždy zkontrolujte, zda jste z něj odstranili klíče a seřizovací nástroje.
- **Používejte vhodné nářadí.** Použití odpovídajícího nářadí je popsáno v tomto provozním návodu. Pro těžkou práci nepoužívejte žádné příliš slabé nástroje nebo přídavná zařízení. Používáním správného nástroje dosáhnete optimální kvality a zajistíte si svou osobní bezpečnost. **Varování!** Použití jiného příslušenství nebo přídavného zařízení a provádění jiných pracovních operací tímto nářadím, než je doporučeno tímto návodem, může vést k poranění obsluhy.
- **S napájecím kabelem zacházejte pečlivě.** Při přenášení nikdy nedržte nářadí za napájecí kabel. Zástrčku ze zásuvky nevytahujte tak, že budete tahat za kabel. Chraňte kabel před působením horka, olejů a před ostrými hranami.
- **Starejte se pečlivě o své nářadí.** Z důvodu spolehlivého a výkonnějšího provozu udržujte své nářadí ostré a v čistém stavu. Dodržujte předpisy pro údržbu a pokyny k výměně nástroje. Pravidelně kontrolujte zástrčku a napájecí kabel a v případě poškození svěřte jejich opravu či výměnu značkovému servisu DEWALT. Kontrolujte pravidelně prodlužovací kabely a v případě poškození je vyměňte. Udržujte všechny

spínače suché, čisté a neznečištěné olejem a mazacím tukem.

- **Kontrolujte Vaše el. nářadí na poškození.** Před použitím nářadí pečlivě zkontrolujte, zda není poškozeno a zda je určeno pro požadovanou funkci. Zkontrolujte, zda pohyblivé části bezvadně fungují a díly nejsou poškozeny. Veškeré díly musejí být správně namontovány, abychom měli záruku bezvadného provozu nářadí. Poškozené díly a ochranná zařízení musejí být opraveny nebo vyměněny dle předpisů. Nepoužívejte el. nářadí jestliže spínač je vadný. Poškozené spínače musí vyměnit servisní dílna fy DEWALT.
- **Opravy nářadí svěřte pouze servisní dílně fy DEWALT.** Toto nářadí odpovídá příslušným bezpečnostním ustanovením. Opravy smí provádět pouze servisní dílna fy DEWALT, jinak provozovateli hrozí nebezpečí úrazu.

### ***Další bezpečnostní pokyny pro práci s elektrickými mečovými pilami***

#### **Připojení k elektrické síti, zapínání a vypínání**

- Před zastrčením zástrčky do zásuvky vždy zkontrolujte, zda je provozní spínač v poloze «VYP»
- Po vypnutí nesmíte pilové listy zastavovat pomocí prstů.
- Pokládejte pilu na pracovní nebo zámečnický stůl zásadně vypnutou. Pilové listy se ještě chvíli po vypnutí pily pohybují.

#### **Při řezání**

- Před zahájením práce se musejí z obrobku odstranit všechny hřebíky a kovové předměty.
- Kdykoliv je to možné, použijte k bezpečnému zajištění obrobku upínací přípravky.
- Nepokoušejte se řezat mimořádně malé obrobky.
- Při práci se nenaklánějte příliš dopředu. Zaujměte vždy pevné postavení, zejména při práci na plošině nebo žebříku.
- Vždy držte pilu oběma rukama.

#### **Kontrola a výměna pilových listů**

- Vždy před čištěním pily nebo před výměnou pilových listů vytáhněte síťovou zástrčku.
- Používejte pouze pilové listy DEWALT, které vyhovují specifikaci uvedené v tomto návodu.

- Používejte pouze ostré pilové listy v bezvadném stavu. Prasklé nebo ohnuté pilové listy ihned vyměňte za nové.

### **Ochrana životního prostředí**



Třídění odpadu. Tento výrobek nesmí být likvidován spolu s běžným komunálním odpadem.

Až nebudete váš výrobek DEWALT dále potřebovat nebo uplyne doba jeho životnosti, nelikvidujte jej spolu s domovním odpadem. Zařízení zlikvidujte podle platných pokynů o třídění a recyklaci odpadů.



Tříděný odpad umožňuje recyklaci a opětovné využití použitých výrobků a obalových materiálů. Opětovné použití recyklovaných materiálů pomáhá chránit životní prostředí před znečištěním a snižuje spotřebu surovin.

Při zakoupení nových výrobků Vám prodejny, místní sběrný odpadů nebo recyklační stanice poskytnou informace o správné likvidaci elektroodpadů z domácnosti.

Společnost DEWALT poskytuje možnost sběru a recyklace použitých výrobků DEWALT po ukončení jejich provozní životnosti. Chcete-li získat výhody této služby, odevzdejte prosím vaše nářadí jakémukoliv autorizovanému servisu Black & Decker, který nářadí odebere a zajistí jeho recyklaci.

Adresu vašeho nejbližšího autorizovaného střediska DEWALT naleznete na zadní straně tohoto návodu. Seznam servisních středisek DEWALT a podrobnosti o poprodejním servisu naleznete také na internetové adrese: **[www.2helpU.com](http://www.2helpU.com)**



## Politika našich služeb zákazníkům

Spokojenost zákazníka s výrobkem a servisem je náš nejvyšší cíl. Kdykoliv budete potřebovat radu či pomoc, obraťte se s důvěrou na náš nejbližší servis DEWALT, kde Vám vyškolený personál poskytne naše služby na nejvyšší úrovni.

## Záruka DEWALT

Blahopřejeme Vám k zakoupení tohoto vysoko kvalitního výrobku DEWALT. Náš závazek ke kvalitě v sobě samozřejmě zahrnuje také naše služby zákazníkům. Proto poskytujeme záruční dobu daleko přesahující minimální požadavky vyplývající ze zákona.

Kvalita tohoto přístroje nám umožňuje poskytnout Vám **30 dní záruku výměny**. Pokud se objeví v průběhu 30 dní od zakoupení nářadí jakýkoliv nedostatek podléhající záruce, bude Vám u Vašeho obchodního nářadí vyměněno za nové. Díky **1 roční záruce jistoty** máte nárok po dobu 1 roku od zakoupení přístroje na bezplatný servis v autorizovaném servisním středisku DEWALT. **Zárukou kvality** firma DEWALT garantuje po dobu trvání záruční doby (**24 měsíců při nákupu pro přímou osobní spotřebu, 12 měsíců při nákupu pro podnikatelskou činnost**) bezplatné odstranění jakékoliv materiálové nebo výrobní závady za následujících podmínek:

- Příklad bude dopraven (spolu s originálním záručním listem DEWALT a s dokladem o nákupu), do jednoho z pověřených servisních středisek DEWALT, které jsou autorizované k provádění záručních oprav.
- Příklad byl používán pouze s originálním příslušenstvím nebo přídatnými zařízeními a příslušenstvím BBW či Piranha, které je vysloveně doporučeno jako vhodné k použití spolu s přístrojem DEWALT.
- Příklad byl používán a udržován v souladu s návodem k obsluze.
- Motor přístroje nebyl přetěžován a nejsou viditelné žádné známky poškození vlivem vnějších vlivů.
- Do přístroje nebylo zasahováno nepovolnou osobou. Osoby povolané tvoří personál servisních středisek DEWALT, které jsou autorizované k provádění záručních oprav.

Navíc poskytuje servis DEWALT na všechny prováděné opravy a vyměněné náhradní díly další servisní záruční dobu v trvání 6 měsíců.

Záruka se nevztahuje na spotřební příslušenství (vrtáky, šroubovací nástavce, hoblovací nože, brusné kotouče, pilové listy, pilové kotouče, brusný papír, apod.) ani na příslušenství přístroje poškozené opotřebením.

Záruční list je dokladem práv spotřebitele – zákazníka ve smyslu § 620 Občanského zákoníku a § 429 Obchodního zákoníku. Patří k prodávanému výrobku odpovídajícího katalogového a výrobního čísla jako jeho příslušenství. Při každé reklamaci je třeba tento záruční list předložit prodávajícímu, případně servisnímu středisku DEWALT pověřenému vykonáváním záručních oprav. Ve vlastním zájmu si ho proto spolu s originálem dokladu o nákupu pečlivě uschovejte.

DEWALT nabízí rozsáhlou síť autorizovaných servisních oprav a sběrných středisek. Jejich seznam najdete na záručním listě. Další informace týkající se servisu můžete získat na níže uvedených telefonních číslech a na internetové adrese [www.2helpU.com](http://www.2helpU.com).

## Black & Decker

Klásterského 2  
143 00 Praha 4 - Modřany  
Česká republika

tel: +420 244 402 450  
fax: +420 241 770 204  
[recepce@blackanddecker.cz](mailto:recepce@blackanddecker.cz)

Právo na případné změny vyhrazeno.

**02/2007**

**BLACK & DECKER**

Klásterského 2  
143 00 Praha 412 – Modřany  
Česká Republika

Tel.: 00420 2 444 02 450  
00420 2 417 76 655,6

Fax: 00420 2 417 70 204

Servis: 00420 2 444 03 247

[www.blackanddecker.cz](http://www.blackanddecker.cz)

[www.dewalt.cz](http://www.dewalt.cz)

[recepce@blackanddecker.cz](mailto:recepce@blackanddecker.cz)

**BAND SERVIS**

K Pasekám 4440

760 01 Zlín

Tel.: 00420 577 008 550,1

Fax: 00420 577 008 559

[www.bandservis.cz](http://www.bandservis.cz)

[bandservis@bandservis.cz](mailto:bandservis@bandservis.cz)

**BLACK & DECKER**

Stará Vajnorská cesta 8

831 04 Bratislava

Slovenská republika

Tel.: 00421 2 446 38 121,3

Fax: 00421 2 446 38 122

[www.blackanddecker.sk](http://www.blackanddecker.sk)

[www.dewalt.sk](http://www.dewalt.sk)

[informacie@blackanddecker.sk](mailto:informacie@blackanddecker.sk)

**BAND SERVIS**

Paulínska 22

917 01 Trnava

Tel.: 00421 33 551 10 63

Fax: 00421 33 551 26 24

[www.bandservis.sk](http://www.bandservis.sk)

[p.talajka@bandservis.sk](mailto:p.talajka@bandservis.sk)

**BAND SERVIS**

Garbiarska 5

040 01 Košice

Tel.: 00421 55 623 31 55

[bandserviske@zoznam.sk](mailto:bandserviske@zoznam.sk)

