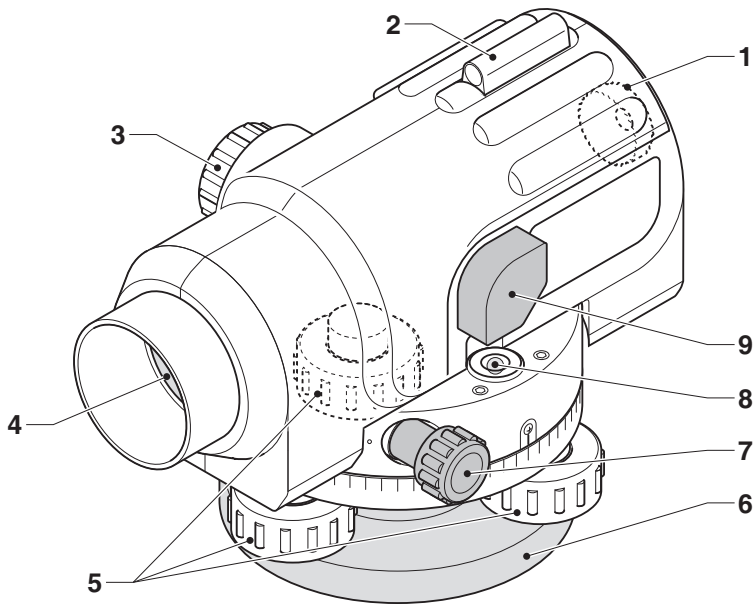

DEWALT®

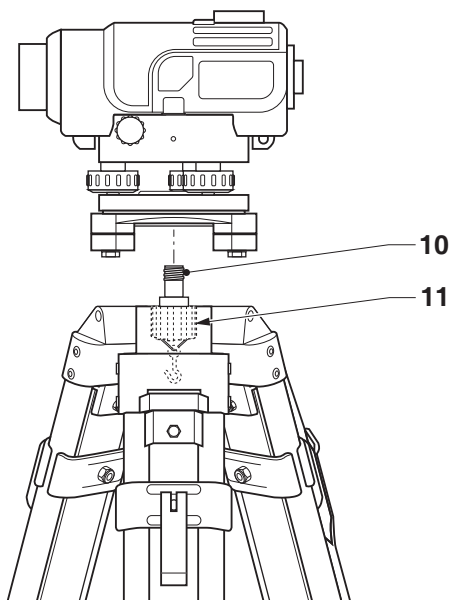
522101-18 H

Fordítás az eredeti kezelési utasítás alapján készült

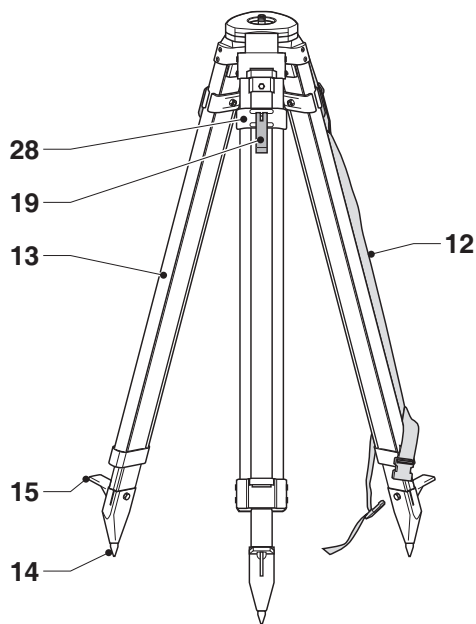
DW096PK



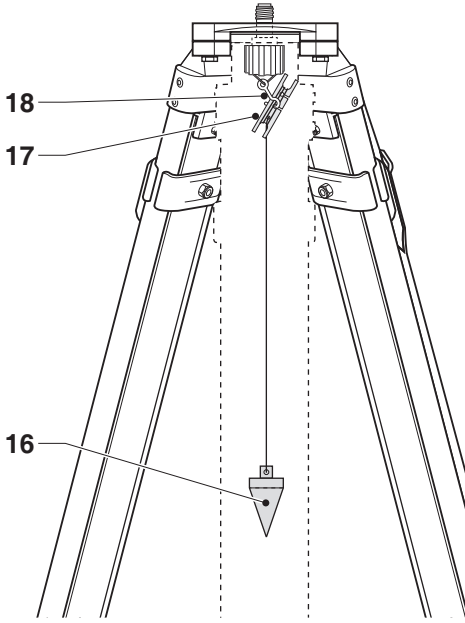
A



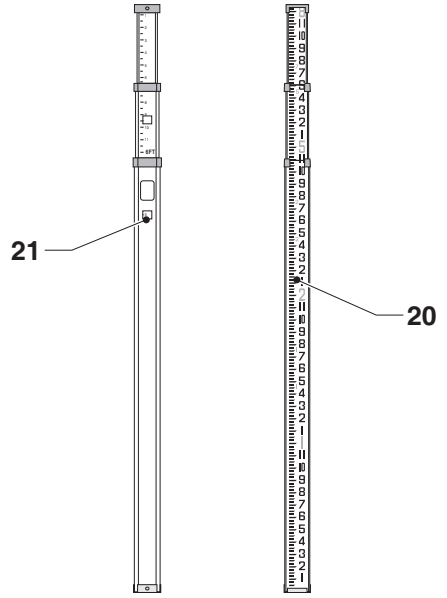
B



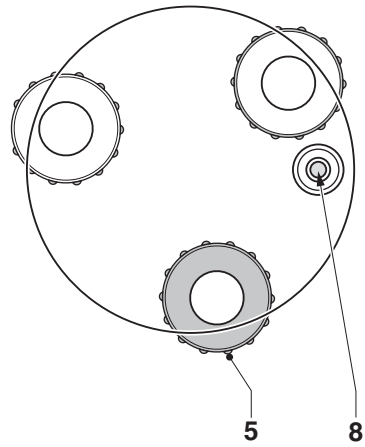
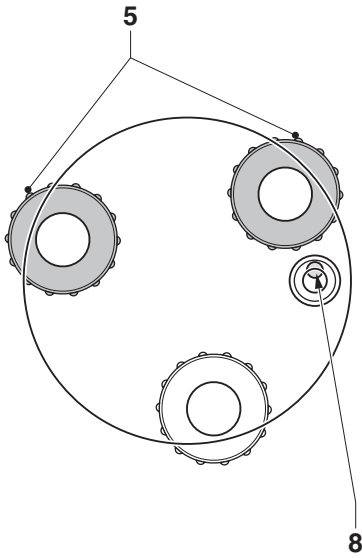
C



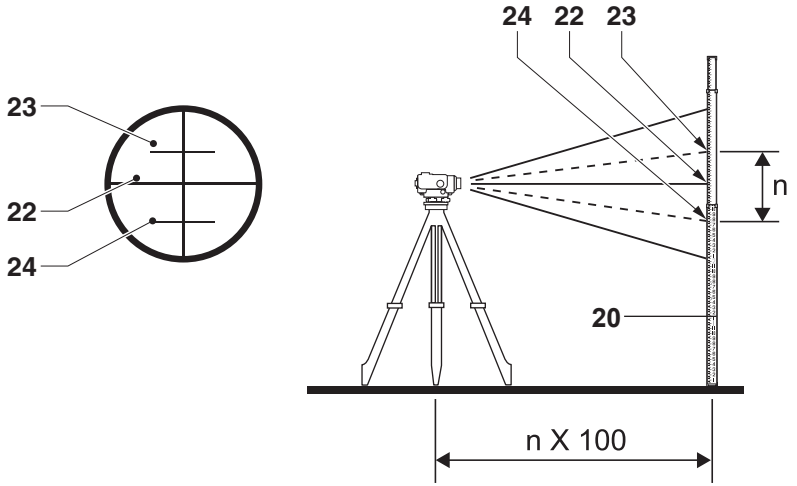
D



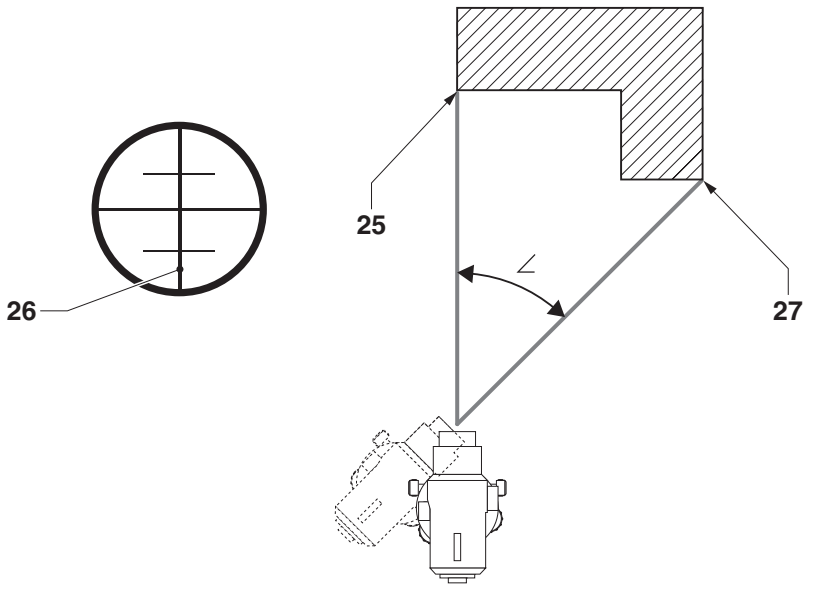
E



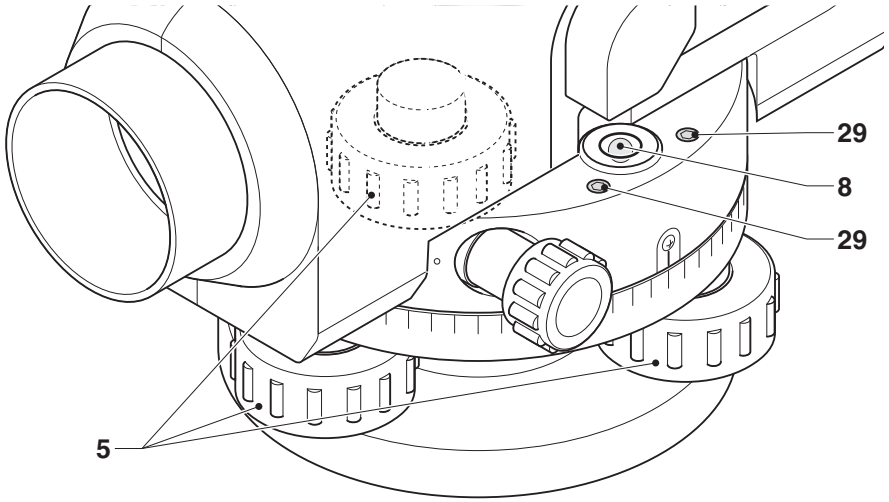
F



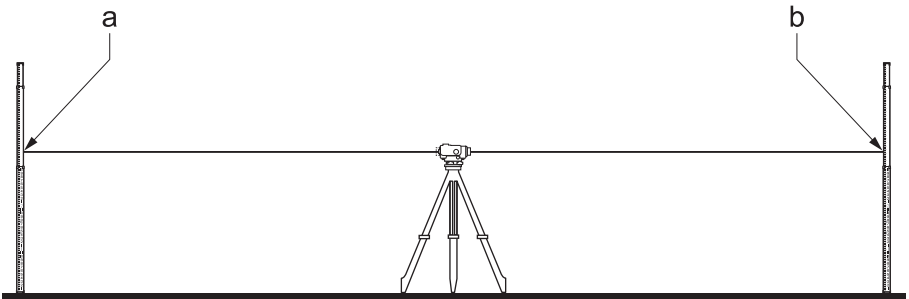
G1



G2



H



I1



I2

OPTIKAI SZINTEZŐ KÉSZLET

DW096

Gratulálunk!

Köszönjük, hogy DeWALT szerszámot választott. Sokéves tapasztalatunknak, valamint átfogó termékfejlesztésünknek és innovációnknak köszönhetően a DeWALT cég a professzionális szerszámhasználók egyik legmegbízhatóbb partnerévé vált.

Műszaki adatok

	DW096	
Típus	1	
Objektív	mm	38
Nagyítás	26-szoros	
Pontosság (kettős szintezés hibája 1 km-en)	mm	2
Látószög	1° 20'	
Minimum fókusz	m	0,5
Menetes csap	M16 x 11	
Súly	kg	1,85

Definíciók: Biztonsági útmutatások

Az alábbi definíciók az egyes figyelmeztető szavakhoz társított veszély súlyosságára utalnak. Kérjük, olvassa el a kézikönyvet, és figyeljen ezekre a szimbólumokra.



VESZÉLY: Olyan közvetlen veszélyhelyzetet jelöl, amely **halálos vagy súlyos sérüléshez** vezet.



FIGYELMEZTETÉS: Olyan lehetséges veszélyhelyzetet jelöl, amely **halálos vagy súlyos sérüléshez** vezethet.



VIGYÁZAT: Olyan lehetséges veszélyhelyzetet jelöl, amely **könnyű vagy közepesen súlyos sérüléshez** vezethet.

MEGJEGYZÉS: Olyan, **személyi sérüléssel nem fenyegető** gyakorlatot jelöl, amely **anyag** kárt okozhat.



Áramütés veszélyét jelzi.



Tűzveszélyt jelez.



FIGYELMEZTETÉS: A sérülésveszély csökkentése érdekében olvassa át a kezelési kézikönyvet.

Optikai műszerekre vonatkozó biztonsági figyelmeztetések

- A feltétet kizárólag magasság, távolság és szög mérésére használja.
- Az optikai műszerekkel ne nézzen erős fényforrásba vagy a napba.
- Ne használjon optikai műszereket a lézerek megfigyeléséhez.
- Instabil felületen (pl. állvány, lépcső) állva ne használja a feltétet.

A szerszámon lévő jelölések

A szerszámon a következő piktogramok láthatók:



Használat előtt olvassa el a kezelési útmutatót.

DÁTUMKÓD HELYE

A gyártás évét is tartalmazó dátumkód a szerszám burkolatába van nyomtatva.

Példa:

2010 XX XX
Gyártás éve

A csomag tartalma

A csomag a következőket tartalmazza:

- 1 optikai szintező
- 1 állvány
- 1 osztóléc
- 1 koffer
- 1 függőn
- 1 kezelési útmutató

- A szerszám használata előtt szánjon időt a kezelési útmutató alapos áttanulmányozására és elsajátítására.

Leírás (A ábra)

Az Ön DW096 optikai szintezőjét építkezési munkáknál történő professzionális felhasználásra terveztük. A feltét mind beltérben mind kültéren használható magasság szintezéséhez, szögek és távolságok méréséhez.

- 1 Nézőke
- 2 Optikai irányzék
- 3 Fókuszállító gomb

- 4 Objektív
- 5 Szintező csavar
- 6 Lapos tartófelületű műszerállvány
- 7 Vízszintes irányvonal-állító csavar
- 8 Szintezőlibella
- 9 Prizma

Összeszerelés és beállítás

A feltét felszerelése a háromlábú állványra (B ábra)

Az állványon van egy menetes csap, amelyre a feltétet fel lehet szerelni.

- Helyezze az állványt viszonylag sima és egyenletes felületre.
- Szerelje a feltétet az állványhoz úgy, hogy a menetes csapot (10) a feltét talpán lévő nyílásba csavarja.
- Szorítsa be a gombot (11).



FIGYELMEZTETÉS: A feltét állványra szerelése előtt ellenőrizze, biztosan támaszkodnak-e a lábak, az állvány nem inog és egyenesen áll.

Az állvány felszerelése (C és D ábra)

- Az állvány három lábát összefogva szabadítsa ki a nylon pánt (12) végén lévő műanyag csatot.
- Húzza szét a lábakat (13), hogy az állványt álló helyzetbe tehesse.
- Szükség esetén állítson a lábakon (13), hogy a talpuk (14) stabilan érjen a talajhoz.
- Lépjen rá a támaszokra (15), hogy a talpak (14) a puha talajba belenyomódjanak.
- Tekercseljen le a függőőnhoz (16) olyan hosszúságú vezetékét, amennyi éppen szükséges.
- Függesse az orsót (17) a kampóra (18).
- Ellenőrizze, hogy szabadon leng-e a függőőn.
- A felesleges vezetékét tekercselje vissza az orsóra (17), amikor a függőőn elérte a talajt.
- Addig állítsa a talpazat háromszögének közepe felett a lábakat, amíg az állvány az ábra szerint szintbe nem kerül a függőőnnel.
- Vegye le a függőőnt a kampóról.
- Szerelje a feltétet az állványhoz.

A lábak magasságának állítása (C ábra)

- Oldja ki az első láb (13) gyorsbeállító reteszét (19), hogy beállíthassa a kívánt magasságot.

Szorítsa vissza a reteszt.

- Ismétlje meg ugyanezt a többi lábánál.

Az osztóléc kinyújtása (E ábra)

Az osztóléc több teleszkópos szakaszból áll.

Mindegyik szakasz egy-egy rugóterhelésű gombbal van a helyén rögzítve, hogy különböző hosszúságúra lehessen állítani az osztóléceket.

- Amikor egy szakasszal kívánja kinyújtani az osztóléceket (20), csúsztassa kifelé azt a szakaszt, amíg a rugóterhelésű gomb (21) le nem zár.
- Amikor egy szakasszal rövidíteni kívánja az osztóléceket, nyomja a gombot és csúsztassa visszafelé azt a szakaszt.

Szint beállítása (A és F ábra)

A könnyebbség kedvéért a feltétet úgy kell elhelyezni, hogy az objektív az egyik szintező csavar (5) felett legyen, lásd az ábrán.

- Nézzon egyenesen a prizmába (9). A szintezőlibellát (8) az üvegcsében középre kell állítani.
- Ha igazítás szükséges, a következő módon végezze:
 - A hátsó szintező csavarokkal (5) hozza a szintezőlibellát (8) az üvegcsé széléhez, lásd az ábrán.
 - Állítsa középre a szintezőlibellát az elülső szintező csavar (5) forgatásával.

Fókuszállítás (A ábra)

- Az optikai irányzéken (2) átnézve irányítsa az objektívet (4) a bemérni kívánt tárgyra.
- A nézőkén átnézve forgassa a nézőkét (1), amíg a hajszálkeresztben a hajszálvonalak élesen és tisztán nem látszanak.
- Addig forgassa a fókuszállító gombot (3), amíg a bemérni kívánt tárgy élesen és tisztán nem látszik.

Szög állítása

- Szükség szerint forgassa a vízszintes irányvonal-állító csavart (7).

KEZELÉS

Használati tanácsok



FIGYELMEZTETÉS: Mindig tartsa be a biztonsági előírásokat és a vonatkozó szabályokat.

Mérés (G1 és G2 ábra)

A feltét az alább ismertetett módon történő mérések céljára távmérő hajszálereszettel van ellátva.

Magasságmérés

- Húzza ki az osztólécet (20) amennyire csak lehet.
- Tegye a lécet a bemérni kívánt tárgy közelébe.
- Irányítsa a feltétet az osztóléchez.
- Olvassa le a magasságot a középső távmérő vonalon.

Távolságmérés

- Húzza ki az osztólécet (20) amennyire csak lehet.
- Tegye a lécet a bemérni kívánt tárgy közelébe.
- Irányítsa a feltétet az osztóléchez.
- Olvassa le az osztólécen a felső távmérő vonalon (23) és az alsó távmérő vonalon mutatott értékeket (24).
- Az alsó távmérő vonalon leolvasott értéket vonja ki a felső távmérő vonalon leolvasott értékből.
- A kivonás eredményét (n) szorozza meg 100-zal.

A szorzás eredménye a lécs és a feltét középpontja közötti becsült távolságot adja centiméterben.

Szög mérés

- Irányítsa a feltétet az első tárgyhoz (25).
- Olvassa le a tárgyat a függőleges hajszálvonalnál (26).
- A skálán lévő 0°-ot igazítsa a nézőkéhez.
- Úgy forgassa a feltétet, hogy az a második tárgy (27) irányába mutasson.
- Olvassa le a tárgyat a függőleges hajszálvonalnál.
- Olvassa le a szöget (\angle) a skálán.

Külön rendelhető tartozékok

A megfelelő tartozékokkal kapcsolatos további tájékoztatásért forduljon forgalmazójához.

KARBANTARTÁS

Az Ön feltétét minimális karbantartás melletti tartós használatra terveztük. A készülék folyamatos és kielégítő működése függ a megfelelő gondozástól és a rendszeres tisztítástól is.

Az állvány gyorsbeállító reteszének

újraállítás (C ábra)

- Ha a gyorsbeállító retesz (19) rögzített helyzetében laza, húzza meg a gyorsbeállító retesz rögzítőanyáját (28).

A színtezőlibella kalibrálása (H ábra)

Amikor a feltétet szintbe állítják, a színtezőlibellának (8) bármely szögénél középre állítva kell maradnia.

- Állítsa középre a színtezőlibellát a színtező csavarok (5) forgatásával.
- Forgassa el a feltétet 180°-kal.

Ha a színtezőlibella nem marad középre állítva, a következőket tegye:

- A színtező csavarokkal (5) hozza a színtezőlibellát (8) félútig a középpont felé.
- Az állító csavarokkal (29) állítsa középre a színtezőlibellát, ehhez használja a mellékelt imbuszkulcsot.
- A műveletet addig ismételje, amíg a színtezőlibella a feltét 180°-os elforgatásánál középre állítva marad.

A kalibrálás helyszíni ellenőrzése (I1 és I2 ábra)

A pontos diagnózis érdekében a kalibrálás helyszíni ellenőrzését biztonságosan és pontosan kell elvégezni. Amennyiben hibát észlel, szakképzett szerelővel kalibráltassa a feltétet.

- Helyezze a feltétet két osztóléc közé, amelyek legalább 50 m-re vannak egymástól. Úgy helyezze el a feltétet, hogy az eleje az egyik, a hátulja a másik osztóléccel szemben legyen.
- Helyezze a feltétet pontosan az osztólécek közé.
- Irányítsa a feltétet az első léchez.
- Olvassa le a magasságot a középső távmérő vonalnál (a). Jegyezze fel az eredményt.
- Forgassa el a feltétet 180°-kal, hogy az a második lécs irányába mutasson.
- Olvassa le a magasságot a középső távmérő vonalnál (b). Jegyezze fel az eredményt.
- Mozgassa a feltétet egyenes vonalban az első léchez. Helyezze a feltétet a léctől 2 m távolságra.
- Irányítsa a feltétet az első léchez.
- Olvassa le a magasságot a középső távmérő vonalnál (a'). Jegyezze fel az eredményt.

- Forgassa el a feltétet 180°-kal, hogy az a második lécs irányába mutasson.
- Olvassa le a magasságot a középső távmérő vonalnál (b'). Jegyezze fel az eredményt.
- Oldja meg a következő egyenletet:
 $b' = a' - (a - b)$.
- Ha az egyenlet érvényes, a feltét helyesen van kalibrálva.
- Ha az egyenlet érvénytelen, a feltét szervizelést igényel.

Környezetvédelem



Elkülönítve gyűjtendő. Ez a termék nem kezelhető általános háztartási hulladékként.

Ha majd úgy találja, hogy DEWALT terméke cserére szorul, vagy már nincs rá szüksége, ne a háztartási hulladékkal együtt dobja ki. Gondoskodjék az ilyen hulladék elkülönített kezeléséről.



Az elhasznált termékek és csomagolóanyagok elkülönített hulladékkezelése lehetővé teszi az anyagok újrahasznosítását és újrafelhasználását. Az újrahasznosított anyagok felhasználása segít a környezetszennyezés megelőzésében és csökkenti a nyersanyagok iránti igényt.

A helyi rendelkezések előírhatják az elektromos termékek háztartási hulladéktól elkülönített gyűjtését a helyi hulladékgyűjtő helyeken, illetve előírhatják, hogy új termék vásárlásakor a kereskedő vállalja az elhasznált termék visszavételét.

A DEWALT lehetőséget biztosít a DEWALT termékek begyűjtésére és újrahasznosítására, amint azok elérték élettartamuk végét. A szolgáltatás igénybevételéhez kérjük, juttassa vissza a terméket bármely márkaszervizbe, ahol vállalatunk képviselőjében azt átveszik.

Az Önhöz legközelebbi márkaszerviz címét a helyi DEWALT képviselőtől vagy ebből a kézikönyvből tudhatja meg. Emellett a DEWALT márkaszervizek listája, illetve eladás utáni szolgáltatásaink, valamint elérhetőségeink részletes ismertetése megtalálható a következő honlapon:

www.2helpU.com

DEWALT JÓTÁLLÁSI FELTÉTELEK

Gratulálunk Önnek ennek az értékes DeWALT készülék megvásárlásához.

Azon termékeinkre, amelyet fogyasztói szerződés keretében vásárolnak **12 hónap jótállást biztosítunk**.

30 napos „cseregarancia”:

Amennyiben egy DeWALT termék jelentős részét (motor, állórész, forgórész, elektronika) illetően a vásárlástól számított **3 napon túl, de 30 napon belül** meghibásodást észlel és a szakszervizünk megállapítja, hogy a készülék meghibásodásának oka gyártási eredetű (megalapozott a fogyasztó jótállási igénye), abban az esetben a hibás terméket azonos típusú hibátlan készülékre kicseréljük.

12 hónapos ingyenes átvizsgálás és szerviz:

A vásárlástól számított 12 hónapon belül kérésére a szakszerviz a terméket térítésmentesen átvizsgálja. Önnek csak a karbantartáshoz felhasznált, a természetes elhasználódás, kopás vagy egyéb nem gyártási eredetű hiba miatt kicserélt alkatrészek árát kell megfizetni, a munkát térítésmentesen elvégzzük.

A jótállás a fogyasztó törvényből eredő jogait nem érinti.

1) A Stanley Black & Decker Hungary Kft. kötelezettséget vállal arra, hogy a jótállás keretében végzett javításokat a 49/2003. (VII.30.) GKM rendelet és a 151/2003. (IX.22.) Korm. rendelet szerint végzi a jótállás teljes időtartama alatt.

a) A fogyasztó jótállási igényét a jótállási jeggyel érvényesítheti, ezért azt őrizze meg.

b) Vásárláskor a forgalmazónak (kereskedőnek) a jótállási jegyen fel kell tüntetnie a termék típusát, gyártási számát, továbbá – amennyiben van ilyen – azonosításra alkalmas részeinek meghatározását, illetve a vásárlás időpontját. A jótállási jegyet a forgalmazó (kereskedő) nevében eljáró személynek alá kell írnia és a kereskedés azonosítására alkalmas tartalmú (minimum cégnev, üzlet címe) bélyegzővel olvashatóan le kell bélyegezni. Kérjük, kísérelje figyelemmel a jótállási jegy megfelelő érvényesítését, mivel a kijelölt szervizeknél a jótállási igény csak érvényes jótállási jeggyel érvényesíthető. Amennyiben a jótállási jegy szabálytalanul került kiállításra, jótállási igényével kérjük forduljon a terméket az Ön részére értékesítő partnerünkhöz (kereskedőhöz). A jótállási jegy szabálytalan kiállítása vagy a fogyasztó részére történő átadás elmaradása nem érinti a jótállási kötelezettségvállalás érvényességét. Kérjük, hogy a jótállási jegyen kívül a nyugtát vagy számlát is szíveskedjen megőrizni a gyorsabb és hatékonyabb ügyintézés érdekében.

c) Elvesztett jótállási jegyet csak a fogyasztói szerződés létrejöttét igazoló nyugta vagy számla ellenében tudunk pótolni!

2) Nem terjed ki a jótállás:

a) amennyiben a hiba oka rendeltetésszerűen, illetve a mellékelt magyar nyelvű használati kezelési útmutatóban foglaltaktól eltérő használat, átalakítás, szakszerűtlen kezelés, helytelen tárolás, elemi kár vagy egyéb a vásárlás után a fogyasztó érdekkörében keletkezett ok;

b) azon alkatrészekre, amelyek esetében a meghibásodás a jótállási időn belüli rendeltetésszerű használat mellett az alkatrészek természetes elhasználódása, kopása miatt következett be (így különösen: fűrészlánc, fűrészlap, gyalukés, meghatószíj, csapágyak, szénkefe, csillagkerék);

c) a készülék túlterhelése miatt jelentkező hibákra, amelyek a hajtómű meghibásodásához, vagy egyéb ebből adódó károkhöz vezetnek;

d) a termék nem hivatalos szervizben történt javításából eredő hibákra;

e) az olyan károsodásokra, amelyek nem eredeti DeWALT kiegészítő készülékek és tartozékok használatából adódnak **amennyiben a szakszerviz bizonyítja, hogy a hiba a fenti okok valamelyikére vezethető vissza.**

3) A fogyasztó a kijavítás iránti igényét a forgalmazónál, illetve a jótállási jegyen feltüntetett javítószolgálatnál érvényesítheti.

a) Meghosszabbodik a jótállási idő a kijavítási idő azon részével, amely alatt a fogyasztó a terméket nem tudta rendeltetésszerűen használni.

b) A jótállási jog érvényesíthetőségének határideje a terméknek vagy jelentősebb részének (motor állórész, forgórész, forgórész, elektronika) kijavítása vagy kicserélése esetén a kicserélt, kijavított termékre (jelentősebb részére), valamint a kijavítás következményeként jelentkező hiba tekintetében újból kezdődik.

c) Ha a fogyasztási cikk a vásárlástól (üzembe helyezéstől) számított három munkanapon belül meghibásodik, a fogyasztó kérheti annak kicserélését feltéve, hogy a meghibásodás a rendeltetésszerű használatot akadályozza. A Stanley Black & Decker Hungary Kft. a hiba létezése, illetve annak megállapítása céljából, hogy a hiba a rendeltetésszerű használatot akadályozza, fenntartja a jogot a hibás termék bevizsgálására.

d) Amennyiben a jótállási igény bejelentését követően az igény teljesíthetőségéről azonnal nem nyilatkozunk, úgy három munkanapon belül kell értesítenünk a fogyasztót a reklamáció intézésének módjáról.

e) Ha a csere nem lehetséges, műszakilag hasonló készülék kerül felajánlásra, vagy visszafizetésre kerül a vételár.

4) A jótállás alapján történő javítás során a forgalmazónak (kereskedőnek) törekednie kell arra, hogy a kijavítást legfeljebb 15 napon belül megfelelő minőségben elvégezze, elvégeztesse.

A jótállás keretében tartozó javítás esetén a forgalmazó, illetve a javítószolgálat a jótállási jegyen köteles feltüntetni:

- a javítási igény bejelentésének és a javításra átvétel időpontját,
- a hiba okát
- a javítás módját
- a termék fogyasztó részére történő visszaadásának időpontját,
- a jótállás – kijavítás időtartamával meghosszabbított – új határidejét.

A termék meghibásodása esetén a fogyasztót az alábbi jogok illetik meg.

Elsősorban – választása szerint – kijavítást vagy kicserélést követelhet. A csereigény akkor megalapozott, ha a termék a forgalmazónak okozott jelentős kényelmetlenség nélkül, megfelelő minőségben és ésszerű határidőn belül, értékcsökkenés nélkül nem javítható ki, vagy nem kerül kijavításra.

Ha az előírt módon történő kijavításra, illetve kicserélésre vonatkozó kötelezettségének a forgalmazó nem tud eleget tenni, a fogyasztó – választása szerint – megfelelő árleszállítást igényelhet vagy elállhat a szerződéstől (a hibás áru visszaszolgáltatásával egyidejűleg kérheti a nyugtán vagy számlán feltüntetett bruttó vételár visszatérítését). Jelentéktelen hiba miatt elállásnak nincs helye!

Kérjük, hogy a hiba felfedezését követő legrövidebb időn belül szíveskedjen azt a szervizben vagy a forgalmazónál bejelenteni.

A kijavítást vagy kicserélést - a dolog tulajdonságaira és a fogyasztó által elvárható rendeltetésére figyelemmel - megfelelő határidőn belül, a forgalmazónak okozott jelentős kényelmetlenség nélkül kell elvégezni.

A fogyasztó a kijavítás iránti igényét a jótállási jegyen feltüntetett javítószolgálatnál, illetve a forgalmazó (kereskedő) üzletében érvényesítheti.

Gyártó:	Forgalmazó:
DeWALT	Stanley Black & Decker Hungary Kft
Richard- Klinger str. 11.	1016. Budapest,
D-65510 Idstein/Ts.	Mészáros u. 58/B
Németország	

ROTEL Kft. Központi Márkaszerviz

Tel/fax
ROTEL Kft. 1163 Bp. (Sashalom) 403-22-60 404-00-14
Thököly út 17. 403-65-33

Város	Szervizállomás	Cím	Telefon	E-mai
Cegléd	Megatool Kft.	2700, Széchenyi út 4.	53/311-284	cegléd@megatool.hu
Debrecen	Spirál-szerviz kft	4025, Nyugati út 5-7.	52/443-000	spiralszerviz@freemail.hu
Dorog	Tolnai Szerszám Kft.	2510, István Király út 18.	33/431-679	t.szerszam@invitel.hu
Dunaújváros	Euromax	2400, Kisdobos u. 1-3.	25/411-844	Info@euromax.hu
Győr	Élgép 2000 Kft.	9024, Kert u. 14.	96/415-069	ersektibor@t-online.hu
Hajdúböszörmény	Vill-For Szerviz Bt	4220, Balthazár u. 26.	52/561-135	villfor@freemail.hu
Kalocsa	Vén-szer	6300, Pataji u.26.	78/466-440	venszerszerviz@gmail.com
Kaposvár	Kaposvári Kiszépvjavító és Ért. BT	7400, Fő u.30.	82/318-574	kkisgep@t-online.hu
Kecskemét	Németh Józsefné	6000, Jókai u.25.	76/324-053	nemet@mailbox.hu
Keszthely	Cserép Miklós Vasker Kft	8360, Rezi u. 2	83/311-264	vasker@tvn.hu
Miskolc	SerVinTrade Kft.	3530, Kóris Kálmán út 20.	46/411-351	szerszamcentrum@servintrade.hu
Nagykanizsa	Új-Technika Ker. és Szolg. Kft.	8800, Teleki út 20.	93/310-498	ujtechnika.kft@chello.hu
Nyíregyháza	Charon Trade	4400, Kállói út 85/b	42/460-154	charont@t-online.hu
Nyíregyháza	Tóth Kiszépszerviz	4400, Vasgár u.2/f	42/504-082	tothkisgep@chello.hu
Pécs	Elektrió Kft.	7623, Szabadság u.28.	72/555-657	elektri@t-online.hu
Sárvár	M&H Kft.	9600, Batthyány u.28	95/320-421	meshafonok@varsat.net
Sopron	Profil Motor Kft.	9400, Baross út 12.	99/511-626	szerviz@profil-motor.t-online.hu
Szeged	Csavarker szerszámüzlet	6721, Brüsszeli krt.16.	62/542-870	info@csavarker.hu
Székesfehérvár	Kiszégp Center Bt.	8000, Széna tér 3.	22/340-026	info@kisgepcenter.hu
Szekszárd	Valentin-Ker BT	7100, Rákoczi u. 27.	74/511-744	valentin.ker@t-online.hu
Szolnok	Ronor-szerszám Kft	5000, Szántó krt.40.	56/344-365	info@ronorszerszam.hu
Szombathely	Rotor Kft.	9700, Vasút u.29.	94/317-579	rotor@chello.hu
Tápiószecső	ÁCS.I Ker és Szolg Kft	2251, Pesti út 31-es főút	29/446-615	acsiker@monornet.hu
Veszprém	H-szerszám Kft	8200, Budapesti u. 17.	88/404-303	hszerszam@hszerszam.hu
Zalaegerszeg	Taki-Tech	8900, Pázmány Péter u. 1.	92/311-693	takitech@zalaszam.hu

07/2012

KICSERÉLT FŐDARABOK JEGYZÉKE

Szelvény száma	Kicserélt fődarab		Kicserélt fődarab új jótállás határideje	Dátum aláírás / PH
	Megnevezése	Száma		

JÓTÁLLÁSI JEGY

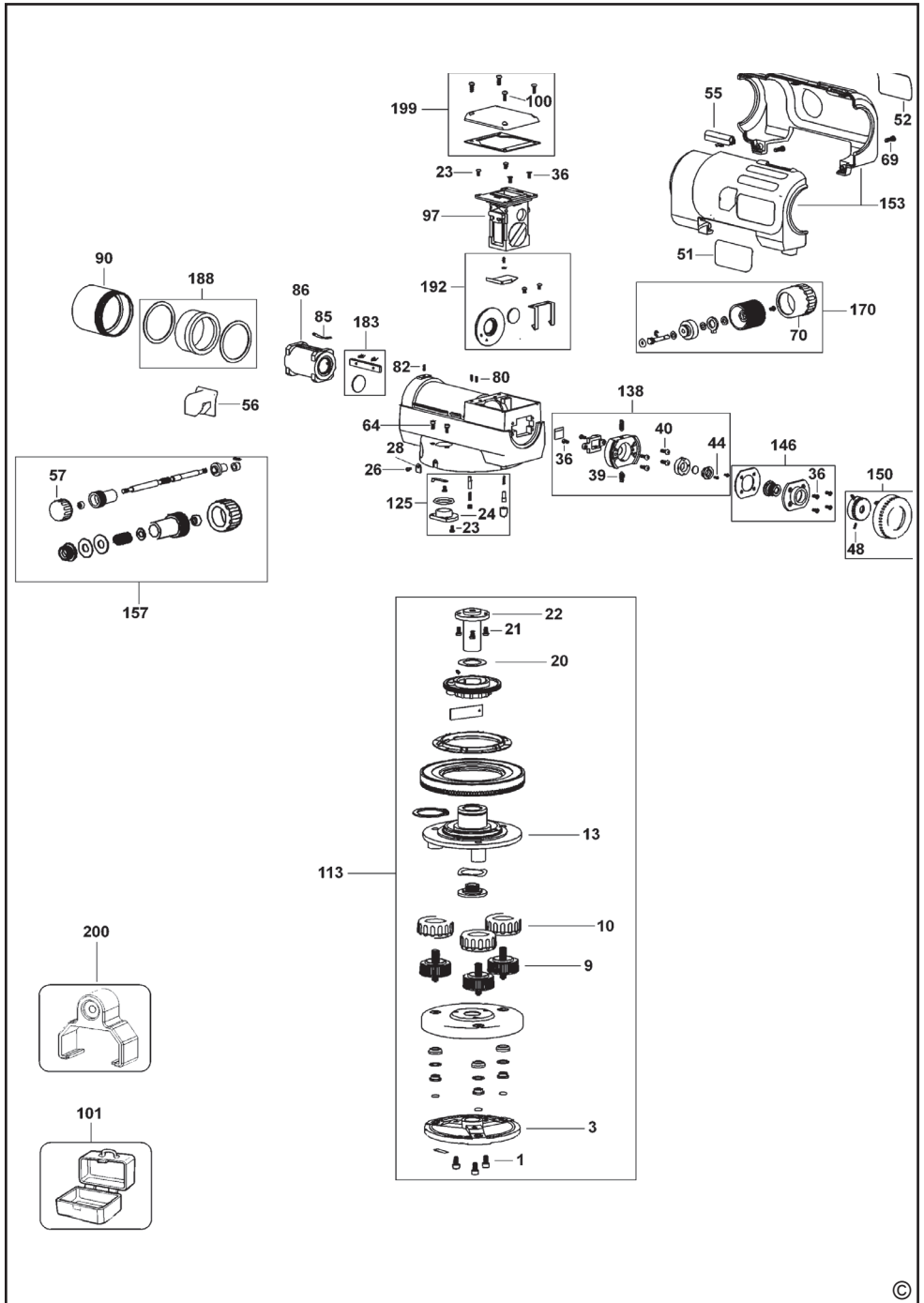
DEWALT

..... típusú gyártási számú termékre
 a vásárlás (üzembe helyezés) napjától számított 12 hónapig terjedő jótállást vállalunk.
 A jótállás a fogyasztó törvényből eredő jogait nem érinti és nem korlátozza.
 Gyártó neve, címe: **DEWALT, Richard-Klinger Str. 11., D-65510 Idstein/Ts.**

Importáló neve, címe: Stanley Black & Decker Hungary Kft., 1016 Budapest, Mészáros u. 58/b
 A vásárlás (üzembe helyezés) napja: 201..... hó nap.

..... /P.H./ aláírás

Jótállási szelvények	Levágandó jótállási szelvények
Igény bejelentés időpontja:..... Javításra átvétel időpontja:..... Hiba oka: Javítási mód/dátum.: Visszaadás időpontja:..... A jótállás új határideje:..... Szervíz neve: Munkalapszám:..... 201..... hó nap /P.H./ aláírás	Jótállási szelvény Típus:..... Gyártási szám:..... Eladás kelte: 201..... hónap Eladó szerv:..... /P.H./ aláírás
Igény bejelentés időpontja:..... Javításra átvétel időpontja:..... Hiba oka: Javítási mód/dátum.: Visszaadás időpontja:..... A jótállás új határideje:..... Szervíz neve: Munkalapszám:..... 201..... hó nap /P.H./ aláírás	Jótállási szelvény Típus:..... Gyártási szám:..... Eladás kelte: 201..... hónap Eladó szerv:..... /P.H./ aláírás
Igény bejelentés időpontja:..... Javításra átvétel időpontja:..... Hiba oka: Javítási mód/dátum.: Visszaadás időpontja:..... A jótállás új határideje:..... Szervíz neve: Munkalapszám:..... 201..... hó nap /P.H./ aláírás	Jótállási szelvény Típus:..... Gyártási szám:..... Eladás kelte: 201..... hónap Eladó szerv:..... /P.H./ aláírás



CZ ZÁRUČNÍ LIST

PL KARTA GWARANCYJNA

H JÓTÁLLÁSI JEGY

SK ZÁRUČNÝ LIST

DEWALT[®]

CZ měsíců
H hónap

12

PL miesięcy
SK mesiacov

CZ Výrobní kód	Datum prodeje	Razítko prodejny Podpis
H Gyári szám	A vásárlás napja	Pecset helye Aláírás
PL Numer seryjny	Data sprzedaży	Stempel Podpis
SK Číslo série	Dátum predaja	Pečiatka predajne Podpis

CZ

Adresy servisu
Band Servis
Klásterského 2
CZ-140 00 Praha 4
Tel.: 00420 244 403 247
Fax: 00420 241 770 167

Band Servis
K Pasekám 4440
CZ-76001 Zlín
Tel.: 00420 577 008 550,1
Fax: 00420 577 008 559
<http://www.bandservis.cz>

H

Black & Decker Központi
Garanciális-és Márkaszerviz
1163 Budapest
(Sashalom) Thököly út 17.
Tel.: 403-2260
Fax: 404-0014
www.rotelkft.hu

PL

Adres servisu centralnego
ERPATECH
ul. Bakaliowa 26
05-080 Mościska
Tel.: 022-8620808
Fax: 022-8620809

SK

Adresa servisu
Band Servis
Paulínska ul. 22
SK-91701 Trnava
Tel.: 00421 335 511 063
Fax: 00421 335 512 624

CZ Dokumentace záruční opravy

PL Przebieg napraw gwarancyjnych

H A garanciális javítás dokumentálása

SK Záznamy o záručných opravách

CZ	Číslo	Datum příjmu	Datum zakázky	Číslo zakázky	Závada	Razítko Podpis
H	Sorszám	Bejelentés időpontja	Javítási időpont	Javítási munkalapszám	Hiba jelleg oka	Pecset Aláírás
	Jótállás új határideje					
PL	Nr.	Data zgłoszenia	Data naprawy	Nr. zlecenia	Przebieg naprawy	Stempel Podpis
SK	Číslo dodávky	Dátum nahlásenia	Dátum opravy	Číslo objednávky	Popis poruchy	Pečiatka Podpis