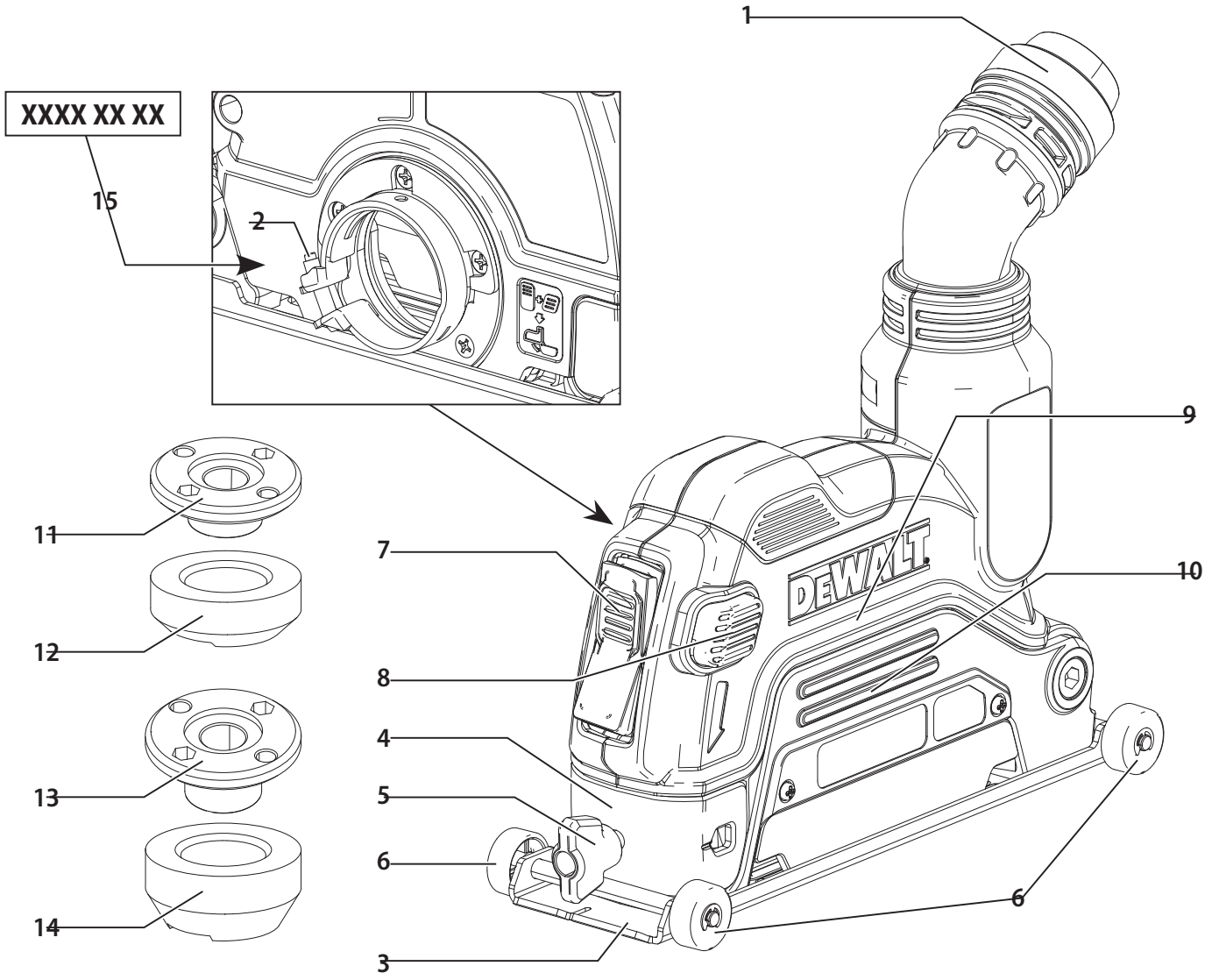


DEWALT®

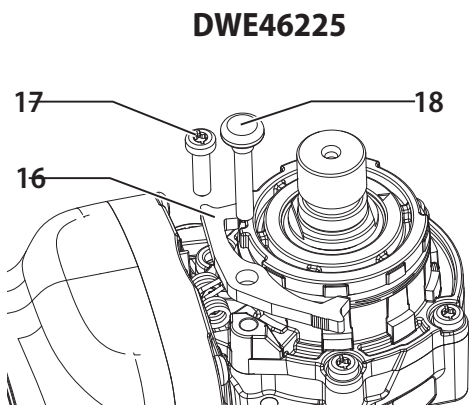
511117 - 59 SK
Preložené z pôvodného návodu

DWE46225
DWE46229

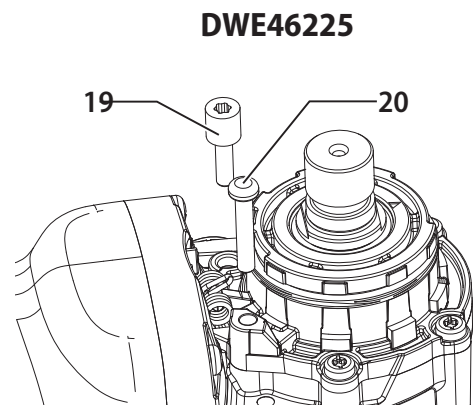
Obr. A



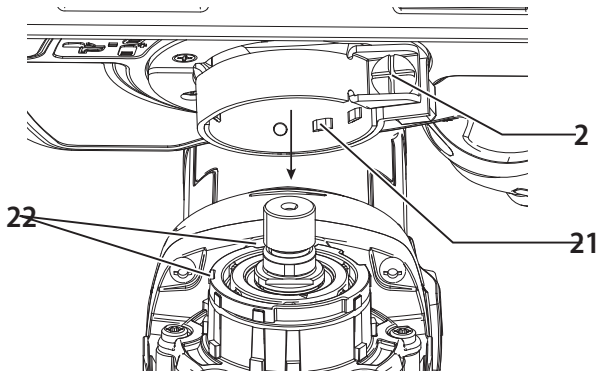
Obr. B



Obr. C

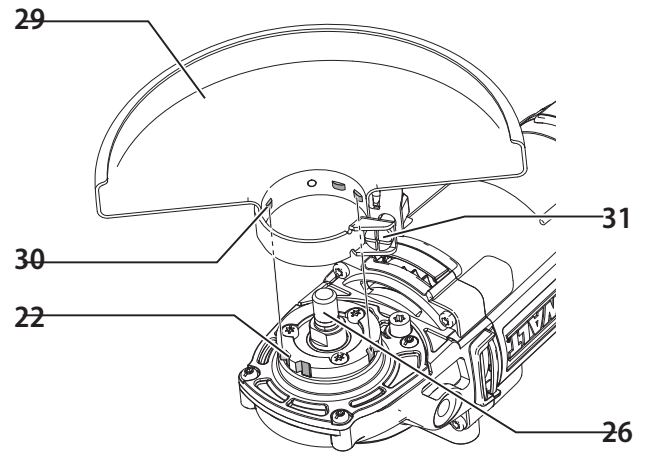


Obr. D

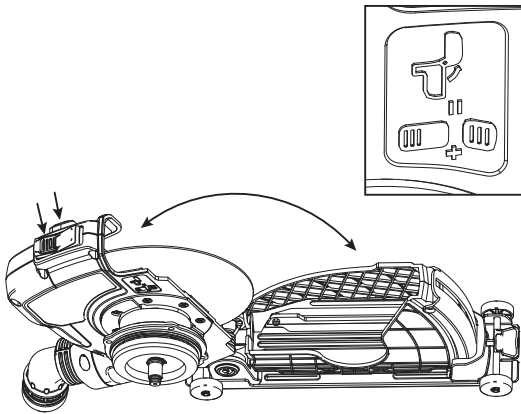


Obr. E

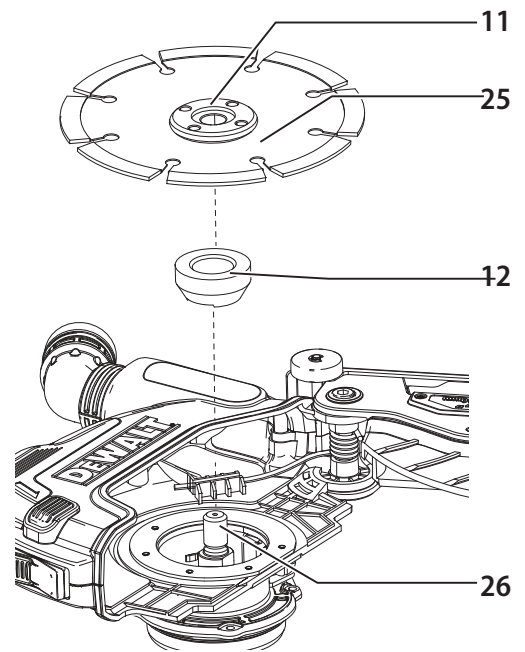
DWE46229



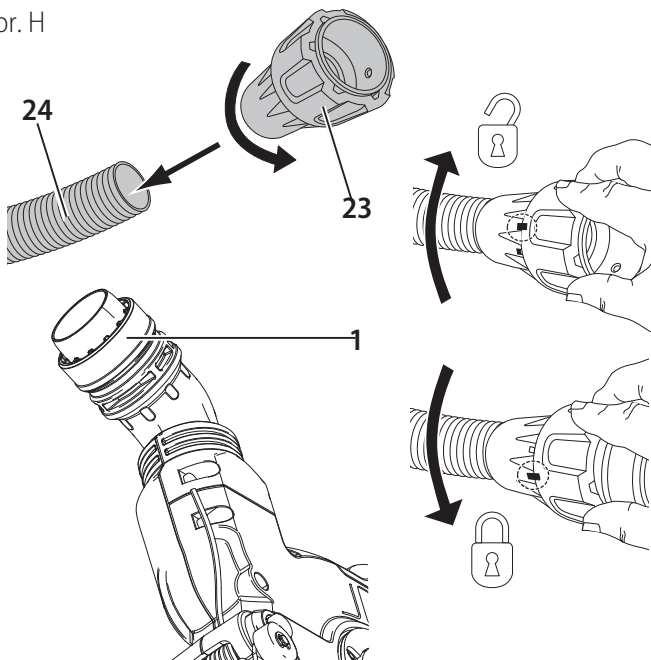
Obr. F



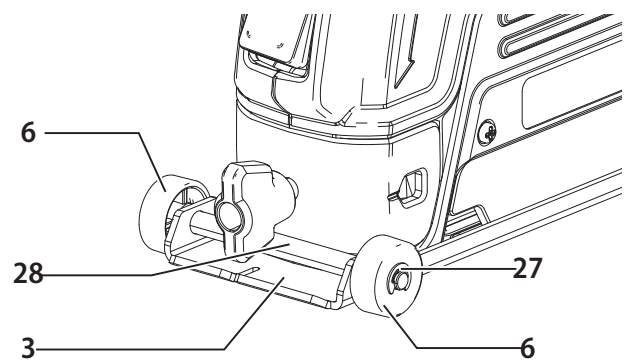
Obr. G

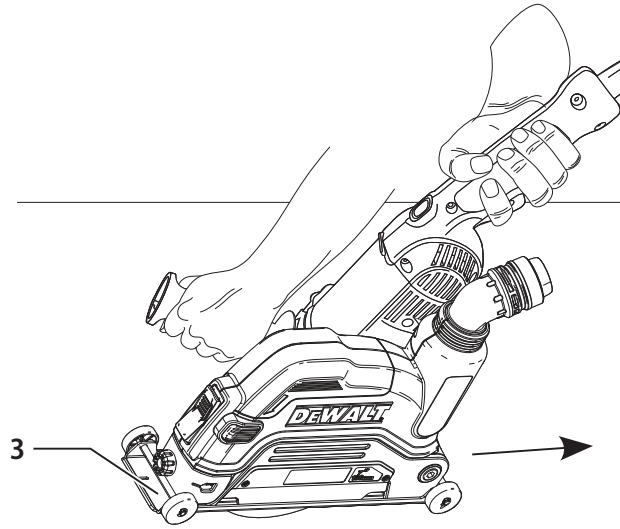


Obr. H



Obr. I





125 MM KRYT PROTI PRACHU

DWE46225

230 MM KRYT PROTI PRACHU

DWE46229

Blahoželáme Vám!

Zvolili ste si náradie značky DEWALT. Roky skúseností, dôkladný vývoj výrobkov a inovácie vytvorili zo spoločnosti DEWALT jedného z najspoľahlivejších partnerov pre používateľov profesionálneho elektrického náradia.

Technické údaje

		DWE46225	DWE46229
Typ		1	1
Tieto kryty proti prachu sa smú používať iba s brúskami DEWALT s nasledujúcimi technickými špecifikáciami:			
priemer držiaka krytu	mm	44,4	60
max. priemer diamantového kotúča	mm	125	230
hrúbka kotúča	mm	1,2	1,8

Vysvetlenie pojmov: Bezpečnostné pokyny

Nižšie uvedené definície opisujú stupeň závažnosti každého označenia. Prečítajte si pozorne návod na obsluhu a venujte pozornosť týmto symbolom.



NEBEZPEČENSTVO: Označuje bezprostredne hroziacu rizikovú situáciu, ktorá, ak sa jej nezabráni, **povedie** k spôsobeniu **vážneho alebo smrteľného zranenia**.



VAROVANIE: Označuje potenciálne rizikovú situáciu, ktorá, ak sa jej nezabráni, **môže** viesť k spôsobeniu **vážneho alebo smrteľného zranenia**.



UPOZORNENIE: Označuje potenciálne rizikovú situáciu, ktorá, ak sa jej nezabráni, **môže** viesť k spôsobeniu **ľahkého alebo stredne vážneho zranenia**.

POZNÁMKA: Označuje postup **nesúvisiaci so spôsobením zranenia**, ktorý, ak sa mu nezabráni, **môže** viesť k **poškodeniu zariadenia**.



Upozorňuje na riziko úrazu elektrickým prúdom.



Upozorňuje na riziko vzniku požiaru.

VŠEOBECNÉ BEZPEČNOSTNÉ POKYNY PRE PRÁCU S ELEKTRICKÝM NÁRADÍM



VAROVANIE: Preštudujte si **všetky bezpečnostné výstrahy, pokyny, obrázky a technické údaje uvedené pre tento kryt proti prachu**. Nedodržanie všetkých nižšie uvedených pokynov môže viesť k úrazu elektrickým prúdom, k požiaru alebo k vážnemu zraneniu.



VAROVANIE: Prečítajte si všetky bezpečnostné výstrahy a pokyny elektrického náradia a odsávacieho zariadenia pripojeného k tomuto krytu proti prachu. Nedodržanie

varovaní a pokynov uvedených v tomto návode môže viesť k úrazu elektrickým prúdom, k vzniku požiaru a/alebo k vážnemu zraneniu.

VŠETKY BEZPEČNOSTNÉ VAROVANIA A POKYNY USCHOVAJTE NA ĎALŠIE POUŽITIE.

Termín „elektrické náradie“ vo všetkých upozorneniach odkazuje na vaše náradie napájané zo siete (je vybavené prívodným káblom) alebo náradie napájané akumulátorom (bez prívodného kábla).

BEZPEČNOSTNÉ VÝSTRAHY PRE REZACIE STROJE

- Kryt dodaný s týmto náradím musí byť na tomto náradí bezpečne pripevnený a musí byť umiestnený tak, aby zaručoval maximálnu bezpečnosť a aby bola pred používateľom náradia obnažená iba minimálna časť kotúča. Vy aj ostatné osoby stojte tak, aby ste sa nachádzali mimo roviny rotujúceho kotúča.** Kryt pomáha chrániť používateľa náradia pred odlietavajúcimi úlomkami kotúča a pred náhodným kontaktom s kotúčom.
- Používajte s týmto náradím iba diamantové kotúče.** I keď sa s vašim elektrickým náradím môže použiť takéto príslušenstvo, neznamená to, že je zaistená bezpečná práca s týmto náradím.
- Menovité otáčky príslušenstva musia minimálne zodpovedať maximálnym otáčkam uvedeným na elektrickom náradí.** Príslušenstvo, ktoré sa otáča rýchlejšie, než sú jeho povolené maximálne otáčky, sa môže roztrhnúť alebo rozlomiť.
- Kotúče sa musia používať iba na odporúčané aplikácie. Napríklad: Nebrúste bočnou stranou rozbrusovacieho kotúča. Rozbrusovacie kotúče sú určené na obvodové brúsenie.** Bočné sily pôsobiace na tieto kotúče môžu spôsobiť ich roztrieštenie.
- Vždy používajte nepoškodené príruby kotúčov, ktoré majú správnu veľkosť a tvar zodpovedajúci zvolenému kotúču.** Správne typy prírub podopierajú kotúč, a tak znižujú riziko jeho možného prasknutia.
- Vonkajší priemer a hrúbka použitého príslušenstva musí zodpovedať rozmerom, ktoré sú vhodné pre Vaše elektrické náradie.** Pri použití kotúčov nesprávnej veľkosti nie je možné zaistiť zodpovedajúcu bezpečnosť a ovládateľnosť náradia.
- Veľkosť upínacieho otvoru kotúčov a prírub musí zodpovedať rozmerom hriadeľa elektrického náradia.** Kotúče a príruby s priemerom upínacieho otvoru, ktorý nezodpovedá montážnym prvkom elektrického

- náradia, sa nebudú otáčať rovnomerne, budú nadmerne vibrovať a môžu spôsobiť stratu kontroly nad náradím.
- h) **Nepoužívajte poškodené kotúče. Pred každým použitím skontrolujte kotúče, či na nich nie sú odlomené časti alebo praskliny. Ak dôjde k pádu elektrického náradia alebo kotúča, skontrolujte, či nedošlo k poškodeniu a ak je to nutné, použite nepoškodený kotúč. Po kontrole a montáži kotúča sa postavte vy aj ostatné osoby tak, aby ste stáli mimo roviny rotujúceho kotúča a na jednu minútu spustite náradie v maximálnych otáčkach naprázdno.** Počas tohto testovacieho času sa poškodené kotúče obvykle zničia.
- i) **Používajte prvky osobnej ochrany. V závislosti od vykonávanej práce použite tvárový štít, ochranné okuliare alebo bezpečnostné okuliare. Podľa situácie používajte masku proti prachu, chrániče sluchu, rukavice a pracovnú zásteru schopnú zachytiť čistočky brusiva alebo fragmenty obrobku.** Ochrana zraku musí byť schopná zastaviť odletujúce nečistoty vznikajúce pri rôznych pracovných operáciách. Maska proti prachu alebo respirátor musí filtrovať čistočky vznikajúce pri Vašej práci. Dlhodobé vystavenie vysokej intenzite hluku môže spôsobiť stratu sluchu.
- j) **Udržujte okolostojace osoby v bezpečnej vzdialenosti od pracovného priestoru. Každý, kto vstupuje do pracovného priestoru, musí byť vybavený prvkami osobnej ochrany.** Fragmenty obrobku alebo úlomky kotúča môžu odlietavať a spôsobiť úraz i mimo priameho miesta práce.
- k) **Pri pracovných operáciách, pri ktorých by mohlo dôjsť ku kontaktu rozbrusovacieho kotúča so skrytými vodičmi, držte elektrické náradie iba za izolované časti.** Pri kontakte pracovného príslušenstva so „živým“ vodičom spôsobia neizolované kovové časti náradia obsluhu úraz elektrickým prúdom.
- l) **Udržujte prívodný kábel v bezpečnej vzdialenosti od rotujúceho príslušenstva.** Pri strate kontroly môže dôjsť k preseknutiu alebo obrúseniu kábla a Vaša ruka tak môže byť zachytená a vtiahnutá do rotujúceho kotúča.
- m) **Nikdy neodkladajte elektrické náradie, kým nedôjde k úplnému zastaveniu rotujúceho príslušenstva.** Rotujúci kotúč sa môže zaryť do povrchu, čo môže spôsobiť stratu vašej kontroly nad náradím.
- n) **Nezapínajte elektrické náradie, ak ho prenášate v ruke vedľa tela.** Náhodný kontakt s rotujúcim príslušenstvom by mohol spôsobiť zachytenie Vášho oblečenia a následný kontakt príslušenstva s Vaším telom.
- o) **Pravidelne čistite vetracie otvory elektrického náradia.** Ventilátor motora vŕhajú prach do skrine náradia a nahromadené kovové čistočky môžu spôsobiť úraz elektrickým prúdom.
- p) **Nepoužívajte elektrické náradie v blízkosti horľavých materiálov.** Iskry môžu spôsobiť jeho vznietenie.

- q) **Nepracujte s príslušenstvom, ktorého použitie vyžaduje chladiace kvapaliny.** Použitie vody alebo inej chladiacej kvapaliny môže viesť k smrteľnému úrazu elektrickým prúdom alebo k inému zraneniu.

ĎALŠIE BEZPEČNOSTNÉ POKYNY PRE VŠETKY PRACOVNÉ OPERÁCIE

Príčiny spätného rázu a prevencia pred spätným rázom

Spätný ráz je náhlou reakciou na zovretie alebo zaseknutie otáčajúceho sa kotúča, podpornej podložky, kefy alebo akéhokoľvek iného príslušenstva. Zovretie alebo zaseknutie spôsobuje rýchle zablokovanie rotujúceho príslušenstva, ktoré ešte navyše v bode kontaktu spôsobí stratu kontroly nad náradím a jeho pohyb v opačnom smere, než je smer otáčania príslušenstva.

Ak je napríklad brúsny kotúč zovretý alebo zaseknutý v obrobku, hrana kotúča sa v mieste kontaktu s obrobkom môže zarezat' hlbšie, a môže tak spôsobiť vyskočenie kotúča smerom nahor alebo spätný ráz. Kotúč môže vyskočiť smerom k obsluhu alebo od obsluhy, v závislosti od smeru pohybu kotúča v bode, kde došlo k jeho zovretiu. Za týchto podmienok môžu brúsne kotúče aj prasknúť.

Spätný ráz je výsledkom nesprávneho použitia elektrického náradia a nesprávnych pracovných postupov alebo pracovných podmienok. Spätnému rázu sa môže zabrániť dodržiavaním opatrení, ktoré sú uvedené nižšie:

- a) **Udržujte stále pevné uchopenie elektrického náradia a postavte sa tak, aby Vaše telo a ruky mohli odolávať silám spätného rázu. Vždy používajte prídavnú rukoväť, ak je vo vybavení náradia, aby bola zaručená maximálna ovládateľnosť pri spätnom ráze alebo pri momentových reakciách pri zapnutí náradia.** Používateľ náradia môže zvládať momentové reakcie alebo sily spätného rázu, ak sa robia správne opatrenia.
- b) **Nikdy nekladte ruky do blízkosti rotujúceho príslušenstva.** Môže dôjsť k spätnému rázu príslušenstva cez Vaše ruky.
- c) **Nestúpajte si v osi rotujúceho kotúča.** Spätný ráz vymrští náradie v opačnom smere, než je smer otáčania kotúča v mieste zovretia.
- d) **Ak pracujete s náradím na úprave rohov, ostrých hrán atď., buďte veľmi opatrní. Zabráňte odkakovaniu a kmitaniu príslušenstva.** Rohy, ostré hrany alebo kmitanie majú tendenciu zachytávať rotujúce príslušenstvo, čo môže spôsobiť stratu kontroly nad náradím alebo spätný ráz.
- e) **Nepoužívajte s týmto náradím pílovú reťaz, rezbárske kotúče, segmentové diamantové kotúče so segmentmi vzdialenými viac než 10 mm alebo ozubené pílové kotúče.** Pri použití týchto kotúčov dochádza často k spätnému rázu alebo ku strate kontroly nad náradím.

- f) **Nepreťažujte kotúč a nevyvíjajte naň nadmerný tlak. Nepokúšajte sa vytvárať príliš veľkú hĺbku rezu.** Prílišné namáhanie kotúča zvyšuje záťaž a náchylnosť ku krúteniu alebo uviaznutiu kotúča v reze a možnosť spätného rázu alebo prasknutia kotúča.
 - g) **Ak dôjde k zablokovaniu kotúča alebo z akéhokoľvek dôvodu k prerušeniu rezu, vypnite náradie a držte ho bez pohybu, kým nedôjde k úplnému zastaveniu kotúča. Nikdy sa nepokúšajte vybrať kotúč z rezu, ak je v pohybe, pretože by mohlo dôjsť k spätnému rázu.** Premýšľajte a robte potrebné úpravy, aby ste eliminovali príčinu zaseknutia kotúča.
 - h) **Nezačínajte znovu rezat' v obrobku. Počkajte, kým kotúč nedosiahne maximálne otáčky a opatrne zasun'te kotúč znovu do rezu.** Ak je kotúč ponechaný v obrobku a náradie je znovu zapnuté, kotúč sa môže zaseknúť, môže vyskočiť z rezu alebo môže dôjsť k spätnému rázu.
 - i) **Panely a všetky príliš veľké obrobky si podoprite, aby ste minimalizovali riziko zovretia kotúča a spätného rázu.** Veľké obrobky majú tendenciu sa pôsobením vlastnej hmotnosti prehýbať. Podpery musia byť umiestnené pod obrobkom na oboch stranách v blízkosti čiary rezu a v blízkosti okrajov obrobku.
 - j) **Ak vykonávate zárezy a prierezy do stien alebo do iných materiálov, za ktoré nevidíte, buďte veľmi opatrní.** Vyčnievajúci kotúč môže spôsobiť prerezanie plynového alebo vodovodného potrubia, elektrických vodičov alebo predmetov, ktoré môžu spôsobiť spätný ráz.
- **NEREŽTE kovy pomocou diamantových kotúčov.**
 - **NEPOUŽÍVAJTE brúsne kotúče.**
 - **VŽDY používajte zachytávač prachu.**
 - **Nepoužívajte toto náradie dlhodobo.** Vibrácie spôsobené prevádzkou tohto náradia môžu spôsobiť trvalé zdravotné problémy týkajúce sa prstov, rúk a paží. Pri práci s týmto náradím používajte rukavice s dostatočnou vypchávkou, dodržujte časté prestávky a obmedzenia týkajúce sa pracovnej doby s týmto náradím.
 - **Vetracie otvory často kryjú pohybujúce sa diely, a preto musíte na túto časť náradia dávať pozor.** Volný odev, šperky alebo dlhé vlasy môžu byť pohyblivými dielmi zachytené.
 - Závit montovaného príslušenstva musí zodpovedať závitú na hriadelí náradia. Pri príslušenstve upevňovanom pomocou prírub musí priemer upínacieho otvoru príslušenstva zodpovedať polohovaciemu priemeru príruby. Príslušenstvo, ktoré nezodpovedá montážnym prvkom na náradí, sa nebude otáčať rovnomerne, bude nadmerne vibrovať a môže spôsobiť stratu ovládateľnosti.
 - Pracovná plocha kotúčov s prehĺbeným stredom musí byť namontovaná pod rovinou okraja ochranného krytu. Nesprávne namontovaný kotúč, ktorý prečnieva cez okraj ochranného krytu, nemôže byť zodpovedajúcim spôsobom chránený.



VAROVANIE: Ak sa náradie nepoužíva, pri odkladaní postavte náradie na stabilný povrch tak, aby nemohlo dôjsť k jeho pádu. Mohlo by dôjsť k vážnemu úrazu.



VAROVANIE: Odporúčame vám používať prúdový chránič s citlivosťou minimálne 30 mA.

Doplnkové bezpečnostné predpisy

- **Použitie príslušenstva, ktoré nie je špecifikované v tomto návode, sa neodporúča a môže byť nebezpečné.** Použitie zariadení na zvýšenie výkonu, ktoré umožnia prevádzku náradia v otáčkach prevyšujúcich menovité otáčky, znamená nepovolené použitie.
- **Na zaistenie a upnutie obrobku k pracovnému stolu používajte svorky alebo iné vhodné prostriedky.** Držanie obrobku rukou alebo opretie obrobku o časť tela nezaistí jeho stabilitu a môže viesť k strate kontroly.
- **Vždy používajte bočnú rukoväť. Dotiahnite riadne rukoväť.** Bočná rukoväť sa musí používať vždy, aby bola stále zaručená ovládateľnosť náradia.
- **Vyvarujte sa odskakovania diamantového kotúča a takisto s kotúčom nezaobchádzajte hrubo.** Ak dôjde k takej situácii, zastavte náradie a skontrolujte, či nie je popraskaný alebo poškodený.
- **Nepokúšajte sa vykonávať oblúkové rezy.** Prílišné namáhanie diamantového kotúča zvyšuje záťaž a náchylnosť na krútenie alebo uviaznutie kotúča v reze a možnosť spätného rázu alebo prasknutia kotúča, čo môže viesť k spôsobeniu vážneho zranenia.
- S kotúčmi vždy manipulujte opatrne a riadne ich ukladajte.
- **Nikdy nerežte na mieste, v ktorom sa môžu nachádzať elektrické vodiče alebo potrubie.** Mohlo by dôjsť k vážnemu úrazu.

Zvyškové riziká

Napriek tomu, že sa dodržiavajú príslušné bezpečnostné predpisy a používajú sa bezpečnostné zariadenia, určité zvyškové riziká sa nemôžu vylúčiť. Tieto riziká sú nasledujúce:

- Poškodenie sluchu.
- Riziko zranenia spôsobeného odlietavajúcimi čiastočkami.
- Riziko popálenia spôsobeného kontaktom s horúcim príslušenstvom, ktoré sa zahrialo počas použitia.
- Riziko zranenia spôsobeného dlhodobým použitím náradia.

Obsah balenia

Balenie obsahuje:

- 1 Kryt proti prachu
- 1 Krátka zaistovacia príruha (iba DWE46225)
- 1 Krátka podperná príruha (iba DWE46225)
- 1 Dlhá zaistovacia príruha
- 1 Dlhá podperná príruha
- 1 Dorazová skrutka (iba DWE46225)
- 1 Skrutka (iba DWE46225)
- 1 Návod na použitie
- Skontrolujte, či počas prepravy nedošlo k poškodeniu náradia, jeho častí alebo príslušenstva.
- Pred použitím venujte dostatok času dôkladnému preštudovaniu a pochopeniu tohto návodu.

Štítky na náradí

Na tomto náradí sú nasledujúce piktogramy:



Pred použitím si prečítajte návod na obsluhu.



Používajte ochranu sluchu.



Používajte ochranu zraku.

Umiestnenie dátumového kódu (obr. A)

Dátumový kód **15**, ktorý obsahuje aj rok výroby, je vytlačený na kryte náradia.

Príklad:

2019 XX XX

Rok výroby

Popis (obr. A)



VAROVANIE: Nikdy nevykonávajte žiadne úpravy elektrického náradia ani jeho súčastí. Mohlo by dôjsť k poškodeniu alebo k zraneniu.

- | | |
|---------------------------------|--|
| 1 Otočný port na odvod prachu | 8 Bočné tlačidlo krytu |
| 2 Skrutka objímky | 9 Horný kryt |
| 3 Kovová základňa | 10 Spodný kryt |
| 4 Nastavovač hĺbky rezu | 11 Krátka zaistovacia príruha (iba DWE46225) |
| 5 Skrutka nastavenia hĺbky rezu | 12 Krátka podperná príruha (iba DWE46225) |
| 6 Odoberateľné kolieska | 13 Dlhá zaistovacia príruha |
| 7 Predné tlačidlo krytu | 14 Dlhá podperná príruha |

Použitie výrobku

Váš kryt proti prachu je určený na profesionálne práce pri rezaní muriva. Nie je určené na prácu s kovmi a drevom. Môže sa použiť iba na suché rezanie. Pri použití zodpovedajúcej brúsky, diamantového kotúča a odsávača prachu je možné odstrániť takmer všetok statický a vzdušný prach, ktorý by inak bez použitia systému na odsávanie prachu mohol spôsobiť znečistenie pracovného prostredia, alebo by mohol vytvárať zvýšené zdravotné riziko pre obsluhu nachádzajúcu sa v bezprostrednej blízkosti.

NEPOUŽÍVAJTE vo vlhkom prostredí alebo na miestach s výskytom horľavých kvapalín alebo plynov.

Tento kryt proti prachu je zariadením pre profesionálov.

ZABRÁŇTE deťom, aby sa s týmto náradím dostali do kontaktu. Ak používajú toto náradie neskúsené osoby, musí byť zaistený odborný dozor.

- **Malé deti a neskúsené osoby.** Toto zariadenie nie je určené na použitie nedospelými alebo neskúsenými osobami bez dozoru.
- Tento výrobok nie je určený na použitie osobami (vrátane detí) so zníženými fyzickými, zmyslovými alebo duševnými schopnosťami, s nedostatkom skúseností a znalostí, ak týmto osobám nebol stanovený dohľad osobou

zodpovednou za ich bezpečnosť. Deti sa nesmú nikdy ponechať s týmto výrobkom bez dozoru.

ZOSTAVENIE A NASTAVENIE



VAROVANIE: Pred každým nastavením alebo pred každou montážou alebo demontážou doplnkov a príslušenstva z dôvodu zníženia rizika vážneho zranenia náradie vždy vypnite a odpojte ho od zdroja napájania. Uistite sa, či je hlavný vypínač v polohe VYPNUTÉ. Náhodné zapnutie môže spôsobiť úraz.

Montáž a demontáž krytu na rezanie

Montáž krytu 125 mm DWE46225 (obr. A, B – D, F)



VAROVANIE: Ochranný kryt pre brúsenie nie je možné opäť nainštalovať po montáži krytu proti prachu.

Postupujte podľa pokynov pre montáž a demontáž krytu v návode náradia, aby ste demontovali kryt z brúsky.

1. Na montáž krytu proti prachu DWE46225 na prevodovú skriňu bez použitia náradia odstráňte uvoľňovaciu páku krytu **16**, uvoľňovaciu skrutku páky krytu **17** a skrutku **18** na obrázku B.
2. Vložte dodané skrutky: dorazová skrutka **19** a skrutka **20** podľa obrázka C. Potom namontujte kryt proti prachu.
3. Stlačte súčasne predné tlačidlo krytu **7** a bočné tlačidlo krytu **8**, aby došlo k úplnému otvoreniu krytu na rezanie (obr. F).
4. Povoľte skrutku objímky **2** na kryte pre rezanie a zarovnajte výstupky **21** na tomto kryte s drážkami **22** na prevodovej skrini brúsky.
5. Otočte tento kryt do požadovanej pracovnej polohy. Z dôvodu zaistenia optimálnej účinnosti sa musí ochranný kryt nachádzať medzi hriadeľom a obsluhou.
6. Riadne utiahnite skrutku objímky **2**, aby došlo k zaisteniu krytu na prevodovej skrini. Nepoužívajte toto náradie s uvoľneným krytom proti prachu.
7. Ak chcete tento kryt odobrať, povoľte skrutku objímky, otočte kryt tak, aby boli zarovnané výstupky s drážkami a odoberte tento kryt smerom hore.

POZNÁMKA: Tento ochranný kryt je z továrne prednastavený na priemer náboja skrine prevodovky. Ak dôjde v priebehu času k uvoľneniu tohto ochranného krytu, utiahnite znovu skrutku objímky **2**.

POZNÁMKA: Ak sa nedá tento kryt zaistiť utiahnutím skrutky objímky, nepoužívajte toto náradie. Odovzdajte náradie a kryt do autorizovaného servisu, kde sa vykoná požadovaná oprava alebo výmena.

Montáž krytu 230 mm DWE46229 (obr. A, D, F)

Postupujte podľa pokynov pre montáž a demontáž krytu v návode náradia, aby ste demontovali kryt z brúsky.

1. Stlačte súčasne predné tlačidlo krytu **7** a bočné tlačidlo krytu **8**, aby došlo k úplnému otvoreniu krytu na rezanie (obr. F).

- Povoľte skrutku objímky **2** na kryte pre rezanie a zarovnajte výstupky **21** na tomto kryte s drážkami **22** na prevodovej skrini brúsky.
- Otočte tento kryt do požadovanej pracovnej polohy. Z dôvodu zaistenia optimálnej účinnosti sa musí ochranný kryt nachádzať medzi hriadeľom a obsluhou.
- Riadne utiahnite skrutku objímky **2**, aby došlo k zaisteniu krytu na prevodovej skrini. Nepoužívajte toto náradie s uvoľneným krytom proti prachu.
- Ak chcete tento kryt odobrať, povoľte skrutku objímky, otočte kryt tak, aby boli zarovnané výstupky s drážkami a odoberte tento kryt smerom hore.

POZNÁMKA: Tento ochranný kryt je z továrne prednastavený na priemer náboja skrine prevodovky. Ak dôjde v priebehu času k uvoľneniu tohto ochranného krytu, utiahnite znovu skrutku objímky **2**.

POZNÁMKA: Ak sa nedá tento kryt zaistiť utiahnutím skrutky objímky, nepoužívajte toto náradie. Odovzdajte náradie a kryt do autorizovaného servisu, kde sa vykoná požadovaná oprava alebo výmena.

Montáž a demontáž ochranného krytu pomocou kľúča (obr. E)

Iba pre 230 mm brúsky



VAROVANIE: Pred každým nastavením alebo pred každou montážou alebo demontážou doplnkov a príslušenstva z dôvodu zníženia rizika vážneho zranenia náradie vždy vypnite a odpojte ho od zdroja napájania. Pred opakovaným pripojením náradia stlačte a uvoľnite hlavný vypínač, aby ste sa uistili, či je náradie vypnuté.



UPOZORNENIE: S touto brúskou sa musia používať ochranné kryty.



UPOZORNENIE: Kryt inštalovaný pomocou kľúča je možné namontovať iba na brúsky, kde bol namontovaný kryt proti prachu 230 mm DWE46229.

Pri používaní brúsky na rezanie železa alebo muriva sa MUSÍ používať ochranný kryt typu 1. Ochranné kryty typu 1 sú dostupné za príplatok u distribútorov DEWALT.

- Položte uhlovú brúsku na stôl tak, aby jej hriadeľ **26** smeroval nahor.
- Zarovnajte výstupky **30** so zárezmi **22**.
- Stlačte ochranný kryt **29** dole a otočte tento kryt do požadovanej polohy.
- Pevne utiahnite skrutku **31**.
- Ak chcete ochranný kryt odobrať, povoľte skrutku ochranného krytu.

POZNÁMKA: Ak sa nedá kryt utiahnuť pomocou nastavovacej skrutky, náradie nepoužívajte. Na zníženie rizika zranenia osôb vezmite náradie do servisu, aby sa ochranný kryt opravil alebo vymenil.

Montáž a použitie diamantových rezných kotúčov (obr. A, F, G)



VAROVANIE: S týmto krytom na rezanie sa môžu použiť iba diamantové kotúče sa záporným uhlom čela zuba. Nerežte kovy. Nepoužívajte spájané brúsne kotúče.

- S ochranným krytom upevneným na brúske stlačte súčasne predné tlačidlo krytu **7** a bočné tlačidlo krytu **8**, aby došlo k úplnému otvoreniu krytu na rezanie.
- Nasadte podpernú prírubu **12** alebo **14** na hriadeľ **26**.
DÔLEŽITÉ: DWE46225 sa dodáva s dvoma súpravami prírub. Pre správne použitie pozrite **Zoznam kompatibility príruby/brúsky** na konci tejto kapitoly.
- Nasadte kotúč **25** na zaistovaciu prírubu **11** alebo **13** a umiestnite oba diely na hriadeľ náradia na podpernú prírubu. Vycentrujte kotúč na vyvýšenom strede podpernej príruby.
- Držte stlačené zaistovacie tlačidlo hriadeľa a utiahnite zaistovaciu prírubu:
 - Uťahnite štandardnú zaistovaciu prírubu pomocou kľúča.
- Po namontovaní diamantového rezného kotúča musí byť ochranný kryt uzatvorený súčasným stlačením predného tlačidla krytu **7** a bočného tlačidla krytu **8**.
- Ak chcete kotúč odobrať, stlačte zaistovacie tlačidlo hriadeľa a povoľte zaistovaciu prírubu.

Zoznam kompatibility príruby/brúsky

Súpravu prírub	Brúska
Súprava krátkych (strieborných) prírub: Zaistovacia prírubu 11 Podperná prírubu 12	DCG405, DCG406
Súprava dlhých (čiernych) prírub: Zaistovacia prírubu 13 Podperná prírubu 14	DWE4016, DWE4203, DWE4206, DWE4207, DWE4216, DWE4217, DWE4227, DWE4233, DWE4235, DWE4237, DWE4238, DWE4246, DWE4257, DWE4263, DWE4277, DWE46105, DWE4357, DWE4347, DWE4369, DWE4377, DCG412, DCG414, D28498, DWE490, DWE492, DWE494, DWE496, DWE4001, DWE4056, DWE4057, DWE4156, DWE4157, DWE4151, DWE4557, DWE4559, DWE4579, DWE4597, DWE4599

Nastavenie hĺbky rezu (obr. A)

- Uvoľnite skrutku nastavenia hĺbky rezu **5**.
- Posuňte nastavovač hĺbky rezu **4** do požadovanej polohy.
Poznámka: Ak je kryt uzatvorený, stlačte predné tlačidlo

krytu **7**, aby došlo k otvoreniu krytu. Tak bude uľahčená manipulácia s nastavovačom hĺbky rezu.

3. Uťahnite skrutku nastavenia hĺbky rezu.

Odsávanie prachu (obr. A, H)



VAROVANIE: Používajte s týmto príslušenstvom iba elektrické náradie odporúčané spoločnosťou DEWALT.

Ak chcete získať podrobnejšie informácie o elektrickom náradí DEWALT, ktoré je kompatibilné s týmto príslušenstvom, kontaktujte, prosím, jeden z našich autorizovaných servisov, ktorého adresa je uvedená na zadnej strane tohto návodu, alebo získajte všetky podrobnosti o našom popredajnom servise, ktoré sú k dispozícii na internetovej adrese: www.2helpU.com.



VAROVANIE: Toto príslušenstvo sa musí používať so systémom na odsávanie prachu. VŽDY používajte schválený bezpečnostný tvárový štít alebo masku proti prachu.

POZNÁMKA: Uistite sa, či je hadica pevne pripojená.

POZNÁMKA: Množstvo prachu zachyteného odsávacím zariadením závisí na jeho filtrovacom systéme. Ďalšie informácie nájdete v návode na obsluhu odsávacieho zariadenia.

Všetky zariadenia DEWALT na zachytávanie prachu sú určené na použitie so spojkou DEWALT Airlock DWV9000.

1. Pripojte spojku DWV9000 **23** k hadici zachytávača prachu **24**.
2. Odistite spojku DWV9000 **23** a nasuňte ju na otvor na odvod prachu **1**.
3. Zaisťte spojku DWV9000 **23**.

Bežné hadice odsávacieho zariadenia

Pripevnite k otvoru na odvod prachu **1** odporúčanú hadicu na odsávanie prachu.

Demontáž a montáž koliesok (obr. I)

Tento kryt sa dodáva so štyrmi odoberateľnými kolieskami **6** na kovovej základni **3**, ktorá môže byť v prípade potreby odpojená.

1. Odstráňte poistky **27** zaisťujúce kolieska na základni.
2. Odoberte kolieska.
3. Odoberte vodiaci čap **28**.

Ak chcete kolieska znovu upevniť na základňu, zasunúť späť vodiaci čap, nasuňte kolieska na príslušné osi a zaisťte ich poistkami. Pred použitím krytu sa uistite, či sú všetky kolieska bezpečne upevnené.

POUŽITIE

Pokyny na použitie



VAROVANIE: Vždy dodržujte bezpečnostné pokyny a platné predpisy.



VAROVANIE: Pred každým nastavením alebo pred každou montážou alebo demontážou doplnkov a príslušenstva z dôvodu zníženia rizika vážneho zranenia náradie vždy vypnite a odpojte ho od zdroja napájania. Uistite sa, či je hlavný vypínač v polohe VYPNUTÉ. Náhodné zapnutie môže spôsobiť úraz.

Spárovanie a rezanie (obr. A, J)

1. Nastavte požadovanú hĺbku rezu, pozrite časť **Nastavenie hĺbky rezu** v kapitole **Zostavenie a nastavenie**.
2. Pred kontaktom náradia s pracovným povrchom počkajte, pokiaľ náradie nedosiahne maximálne otáčky.
3. Postavte sa tak, aby bola otvorená spodná časť krytu a kotúč otočený smerom od Vás.
4. Umiestnite kovovú základňu **3** ochranného krytu na pracovnú plochu a začnite rezať zanorením kotúča do pracovnej plochy. Po tomto začatí ponorného rezu sa horný kryt **9** zaisťí na spodnom kryte **10**.
POZNÁMKA: Udržujte kovovú základňu krytu proti prachu opretú o pracovnú plochu, aby ste zaistili riadne zachytávanie prachu.
5. S krytom nastaveným v polohe, ktorá je zobrazená na obr. J, pohybujte s brúskou pozdĺž pracovnej plochy.
POZNÁMKA: Táto brúska sa smie používať IBA v označenom smere.
6. Po ukončení rezu odoberte toto náradie z pracovnej plochy ešte pred jeho vypnutím. Pred odložením náradia počkajte, kým sa celkom nezastaví.
7. Stlačte bočné tlačidlo krytu **8**, aby došlo k uvoľneniu horného krytu a začnite nový ponorný rez.

ÚDRŽBA

Vaše elektrické náradie DEWALT bolo skonštruované tak, aby pracovalo čo najdlhšie s minimálnymi nárokmi na údržbu. Dôkladná starostlivosť o náradie a jeho pravidelné čistenie vám zaisťia jeho bezproblémový chod.



VAROVANIE: Pred každým nastavením alebo pred každou montážou alebo demontážou doplnkov a príslušenstva z dôvodu zníženia rizika vážneho zranenia náradie vždy vypnite a odpojte ho od zdroja napájania. Uistite sa, či je hlavný vypínač v polohe VYPNUTÉ. Náhodné zapnutie môže spôsobiť úraz.



Mazanie

Vaše náradie nevyžaduje žiadne ďalšie mazanie.



Čistenie



VAROVANIE: Hneď ako sa vo vetracích drážkach hlavného krytu a v ich blízkosti nahromadia prach a nečistoty, odstráňte ich prúdom suchého stlačeného vzduchu. Pri vykonávaní tohto úkonu údržby používajte schválenú ochranu zraku a schválený respirátor.



VAROVANIE: Na čistenie nekovových súčastí náradia nikdy nepoužívajte rozpúšťadlá alebo iné agresívne látky. Tieto chemikálie môžu oslabiť materiály použité v týchto častiach. Používajte iba handričku navlhčenú v mydlovom

roztoku. Nikdy nedovoľte, aby sa do náradia dostala akákoľvek kvapalina. Nikdy neponárajte žiadnu časť náradia do kvapaliny.

Doplnkové príslušenstvo



VAROVANIE: Iné príslušenstvo, než je príslušenstvo ponúkané spoločnosťou DEWALT, nebolo s týmto výrobkom testované. Preto by mohlo byť použitie takéhoto príslušenstva s týmto náradím veľmi nebezpečné. Ak chcete znížiť riziko zranenia, používajte s týmto náradím iba príslušenstvo odporúčané spoločnosťou DEWALT.



VAROVANIE: Otáčky príslušenstva musia minimálne zodpovedať odporúčaným otáčkam, ktoré sú uvedené na výstražnom štítku náradia. Kotúče a ostatné príslušenstvo s otáčkami vyššími, než sú menovité otáčky, sa môžu rozpadnúť na kusy a môžu tak spôsobiť zranenie. Menovité otáčky príslušenstva musia byť vždy vyššie, než sú menovité otáčky náradia uvedené na výrobnom štítku náradia. Používajte na vykonávanú prácu vhodný rozbrusovací kotúč.

Ďalšie informácie týkajúce sa vhodného príslušenstva získate u autorizovaného predajcu.

Ochrana životného prostredia



Triedte odpad. Výrobky a akumulátory označené týmto symbolom sa nesmú vyhadzovať do bežného domáceho odpadu.

■ Výrobky a akumulátory obsahujú materiály, ktoré je možné obnoviť alebo recyklovať, čo znižuje dopyt po surovinách. Recyklujte, prosím, elektrické výrobky a akumulátory podľa miestnych predpisov. Ďalšie informácie nájdete na internetovej adrese **www.2helpU.com**.

ZÁRUKA

EURÓPSKA ZÁRUKA NA ELEKTRICKÉ NÁRADIE DEWALT V TRVANÍ 1 ROKU

Spoločnosť DEWALT je presvedčená o kvalite svojich výrobkov a poskytuje 1-ročnú záruku pre profesionálnych používateľov tohto výrobku. Táto záruka žiadnym spôsobom neovplyvní vaše zmluvné práva ako profesionálneho používateľa alebo vaše zákonné práva ako súkromného neprofesionálneho používateľa. Táto záruka je platná vo všetkých členských štátoch EÚ a európskej zóny voľného obchodu EFTA.

V súlade s platnými zmluvnými podmienkami európskej záruky na elektrické náradie DEWALT, ktoré sú k dispozícii u miestneho zástupcu spoločnosti DEWALT, u autorizovaných predajcov alebo na internetovej adrese **www.2helpU.com**, platí nasledujúce: ak do 12 mesiacov od dátumu kúpy dôjde u Vášho výrobku DEWALT k poruche v dôsledku chyby materiálu alebo zlého výrobného spracovania, spoločnosť DEWALT môže zadarmo vymeniť všetky chybné časti, alebo podľa vlastného uváženia, môže zadarmo vymeniť celú reklamovanú jednotku.

Spoločnosť DEWALT si vyhradzuje právo odmietnuť akúkoľvek reklamáciu v rámci tejto záruky, ktorá nie je podľa názoru zástupcu autorizovaného servisu v súlade s uvedenými zmluvnými podmienkami európskej záruky DEWALT.

Ak budete vyžadovať reklamáciu, kontaktujte najbližšieho autorizovaného predajcu alebo vyhľadajte najbližší autorizovaný servis DEWALT na internete, v katalógu DEWALT alebo kontaktujte predajcu DEWALT na adrese, ktorá je uvedená v tomto návode.

Zoznam autorizovaných predajcov DEWALT a všetky podrobnosti o našom popredajnom servise nájdete na internetovej adrese: **www.2helpU.com**.

STANLEY BLACK & DECKER SLOVAKIA S.R.O.

Vysoká 2/b
811 06 Bratislava
Tel.: 261 009 772
Fax: 261 009 784
www.dewalt.sk
obchod@sbdinc.com

BAND SERVIS

Paulínska 22
917 01 Trnava
Tel.: 335 511 063
Fax: 335 512 624
www.bandservis.sk
p.talajka@bandservis.sk

Právo na prípadné zmeny vyhradené.

12/2018



TYP VÝROBKU:

CZ	Výrobní kód	Datum prodeje	Razítko prodejny Podpis
SK	Výrobný kód	Dátum predaja	Pečiatka predajne Podpis

CZ Dokumentace záruční opravy			SK Dokumentácia záručnej opravy			
CZ	Číslo	Datum příjmu	Datum zakázky	Číslo zakázky	Závada	Razítko
SK	Číslo dodávky	Dátum príjmu	Dátum opravy	Číslo objednávky	Porucha	Podpis Pečiatka Podpis

CZ
Adresy servisu
Band servis
Klásterského 2
CZ-140 00 Praha 4
Tel.: 00420 244 403 247
Fax: 00420 241 770 167

CZ
Band servis
K Pasekám 4440
CZ-760 01 Zlín
Tel.: 00420 577 008 550,1
Fax: 00420 577 008 559
<http://www.bandservis.cz>

SK
Adresa servisu
Band servis
Paulínska ul. 22
SK-917 01 Trnava
Tel.: 00421 335 511 063
Fax: 00421 335 512 624