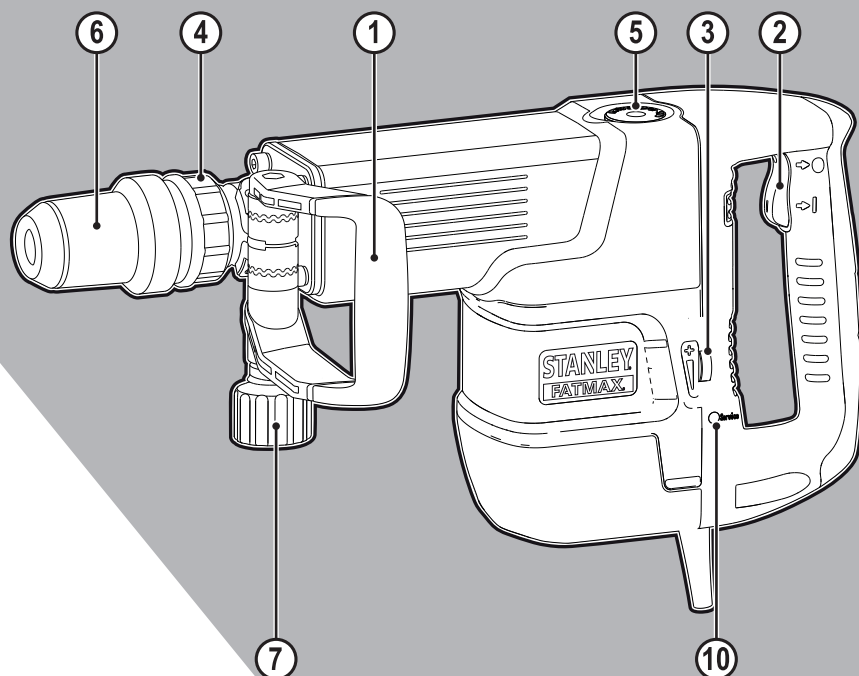


# STANLEY<sup>®</sup>

## FATMAX<sup>®</sup>

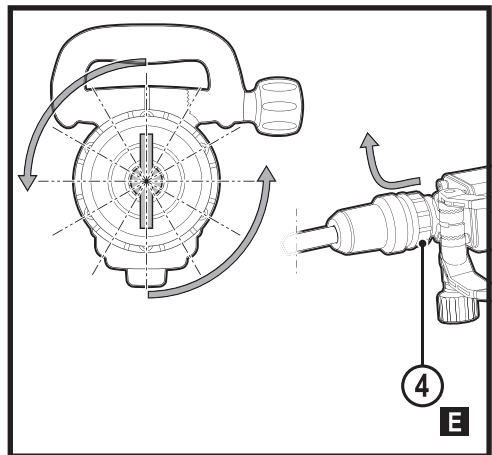
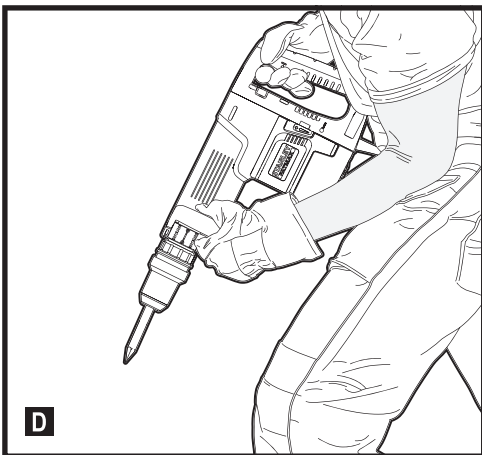
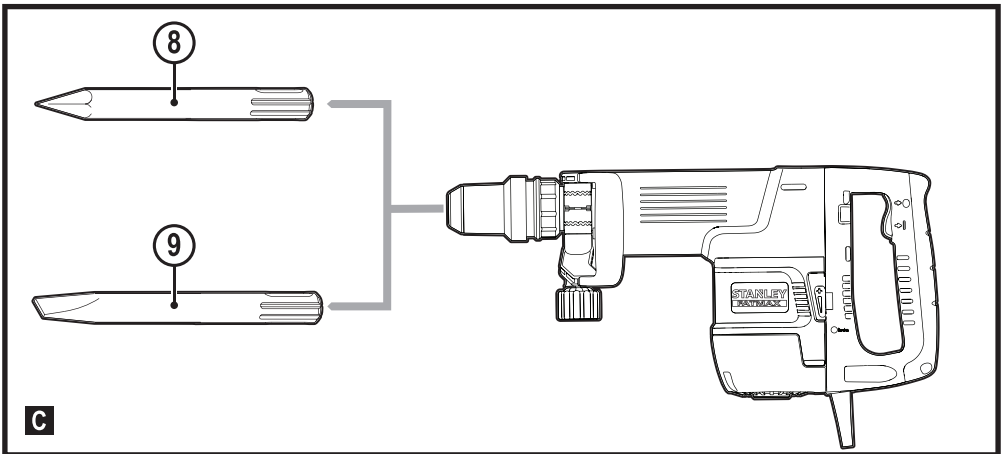
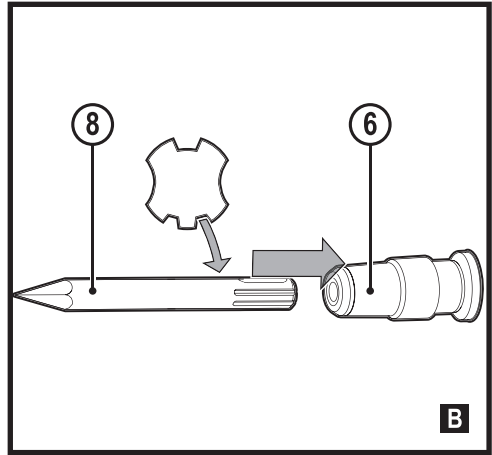
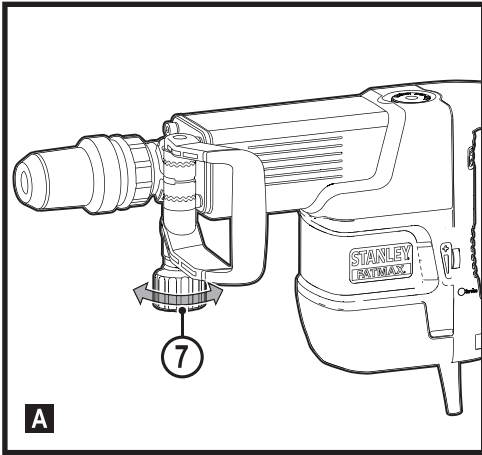


359208 - 02 BG

Превод на оригиналните инструкции

[www.stanley.eu](http://www.stanley.eu)

SFMEH230



## Предназначение

Ударният къртач STANLEY® FATMAX® SFMEH230 е проектиран за разрушаване на големи натоварвания, наричване на шлифовъчни конструкции, бетон, тухли и зидария. Този инструмент е предназначен за професионална и лична употреба от непрофесионална употреба.

## Инструкции за безопасност

### Общи предупреждения за безопасна работа с електроинструменти



**Предупреждение!** Прочетете всички предупреждения и инструкции за безопасност. Неспазването на предупрежденията и указанията, изброени по-долу, може да доведе до токов удар, пожар и/или тежки травми.

### Запазете всички предупреждения и инструкции за бъдещи справки.

Терминът "електроинструмент" във всички предупреждения, изброени по-долу, се отнася до захранвани (със захранващ кабел) или работещи на батерии (без захранващ кабел) електрически инструменти и машини.

1. **Безопасност на работното място**
  - а. **Пазете работното място чисто и добре осветено.** Безпорядъкът и недостатъчното осветление могат да доведат до трудова злополука.
  - б. **Не използвайте електроинструменти във взривоопасна среда, като например при наличието на запалителни течности, газове или прах.** Електроинструментите произвеждат искри, които могат да възпламенят праха или изпаренията.
  - в. **Дръжте деца и странични лица надалече, докато работите с електроинструмента.** Всяко отклоняване на вниманието може да ви накара да загубите контрол.
2. **Електрическа безопасност**
  - а. **Щепселите на електроинструмента трябва да са подходящи за използвания контакт. Никога, по никакъв начин не променяйте щепсела. Не използвайте адаптери за щепсела със заземени (замасени) електрически инструменти.** Непроменените щепсели и контакти намаляват риска от токов удар.
  - б. **Да се избягва контакт на тялото със заземени или замасени повърхности като тръби, радиатори, кухненски печки и хладилници.** Съществува повишен риск от токов удар, ако тялото ви е заземено.
  - в. **Не излагайте електроинструментите на дъжд и мокри условия.** Проникването на вода в електроинструмента повишава опасността от токов удар.
  - г. **Не злоупотребявайте с кабела. Никога не използвайте кабела за носене, дърпане или изключване на електроинструмента.** Пазете кабела далече от топлина, масло, остри ръбове или движещи се части. Повредените или оплетени кабели увеличават риска от токов удар.
  - д. **Когато работите с електроинструмент на открито, използвайте удължителен кабел, удобен за използване на открито.** Използването на кабел, подходящ за употреба на открито, намалява риска от токов удар.
  - е. **Ако не можете да избегнете работата с електроинструмент на влажно място, използвайте захранване с дефектнотоковата защита (RCD).** Употребата на RCD намалява риска от токов удар.
3. **Лична безопасност**
  - а. **Бъдете нащрек, внимавайте какво правите и бъдете разумни, когато работите с електроинструмента. Не използвайте електроинструмента, когато сте изморени или сте под влияние на наркотици, алкохол или медикаменти.** Един миг невнимание при работа с електроинструмент може да доведе до сериозни наранявания.
  - б. **Използвайте лични предпазни средства. Винаги носете защита за очите.** Предпазни средства, като противопрахова маска, предпазни обувки, каска или слухова защита, използвани за съответните условия, намаляват личните наранявания.
  - в. **Предотвратявайте случайното задействане. Уверете се, че превключвателят е на позиция изключен, преди да го свържете към източника на захранване и/или към батерийното устройство, преди да вземете или носите инструмента.** Носенето на електроинструмент с пръста на прекъсвача или стартирането на електроинструменти, когато прекъсвачът е на позиция "включен", може да доведе до трудова злополука.
  - г. **Махнете всички регулиращи или гаечни ключове преди да включите електроинструмента.** Прикрепени към въртящи се части на електроинструмента гаечни или регулиращи ключове могат да доведат до наранявания.
  - д. **Не се протягайте прекалено. Стойте стабилно на краката си през цялото време.** Това позволява по-добър контрол над електроинструмента в непредвидими ситуации.
  - е. **Обличайте се подходящо. Не носете висящи дрехи или бижута. Пазете косата си, дрехите си и ръкавиците далече от движещите се части.**

- Висящите дрехи, бижута или дълги коси могат да бъдат захванати от движещи се части.
- ж. Ако са предоставени устройства за аспирация или приспособления за събиране на прах, уверете се, че са свързани и използвани правилно. Използването на тези средства може да намали опасностите свързани с праха.
4. Използване и грижа за електроинструментите
- а. Не насилвайте електроинструментите. Използвайте правилния инструмент за вашето приложение. Подходящият електроинструмент ще свърши по-добре и по-безопасно работата, при темпото, за което е създаден.
- б. Не използвайте електроинструмента, ако превключателят не го включва и изключва. Всеки електроинструмент, който не може да се контролира с превключателя е опасен и трябва да се поправи.
- в. Изключете щепсела от захранването и/или батерията на електроинструмента, преди извършването на каквото и да е регулиране, смяна на аксесоари или съхраняване на уреда. Такива предварителни мерки за безопасност намаляват риска от нежелателно задействане на електроинструмента.
- г. Съхранявайте преносимите електроинструменти извън досега на деца и не позволявайте на непознати с електроинструмента или тези инструкции лица да работят с него. Електроинструментите са опасни в ръцете на необучени потребители.
- д. Поддържайте електроинструментите. Проверявайте за неправилно разположение или свързване на подвижните звена, за счулване на части и всички други условия, които могат да повлияят на експлоатацията на електроинструментите. При повреда на електроинструмента, задължително го поправете преди да го използвате отново. Много злополуки се причиняват от лошо поддържани електрически инструменти.
- е. Да се поддържат режещите инструменти остри и чисти. Правилно поддържаните режещи инструменти с остри остриета по-трудно могат да се огънат и по-лесно се контролират.
- ж. Използвайте електроинструментите, аксесоарите и допълнителните части към тях в съответствие с инструкциите, като вземате предвид работните условия и характера на работата. Използването на електроинструмента за работи, различни от тези, за които е предназначен, може да доведе до опасни ситуации.

## 5. Сервизиране

- а. Сервизирането на вашия електроинструмент трябва да се извършва само от квалифицирано лице, като се използват само оригинални резервни части. Това ще гарантира безопасната употреба на уреда.

## Допълнителни предупреждения относно безопасността при работа с електроинструменти



**Предупреждение!** Допълнителни предупреждения за безопасност за къртачи.

- ♦ Носете предпазни средства за слуха. Излагането на шум може да причини загуба на слуха.
- ♦ Използвайте предоставените с инструмент допълнителни дръжки. Загубата на контрол може да доведе до наранявания.
- ♦ Дръжте електроинструмента за изолираните повърхности при извършване на операция, при която аксесоара за рязане може да засегне скрито окабеляване или собствения си кабел. Прерязването на "жив" кабел ще зареди с ток металните части на електроинструмента, в резултат на което оператора може да получи токов удар
- ♦ Уверете се, че материалът, в който пробивате няма скрито електрическо или газовото обслужване, и че местоположението им е потвърдено от фирмите за комунални услуги.
- ♦ Винаги дръжте здраво инструмента. Не се опитвайте да работите с този инструмент, ако не го държите с двете си ръце. Работата с този инструмент с използване на една ръка ще доведе до загуба на контрол. Разрушаване или попадане на твърди материали, като метални релси, може също да бъде опасно. Преди употреба затегнете добре страничната дръжка.
- ♦ Уверете се, че длетото е закрепено здраво на място преди да работите с инструмента.
- ♦ В условия на студено време или когато инструмента не е бил използван за дълги периоди от време, оставете инструмента да работи без товар за няколко минути преди употреба.
- ♦ Когато работите над нивото на пода, уверете се, че зоната отдолу е разчистена.
- ♦ Не докосвайте длетото или части в близост до длетото веднага след работа, понеже може да са изключително нагорещени и да причинят изгаряния на кожата.
- ♦ Винаги насочвайте захранващия кабел назад, далече от длетото.
- ♦ Не работете с този инструмент продължително време. Причинените по време на работа с инструмента вибрации могат да бъдат опасни

**за вашите ръце.** Използвайте ръкавици за допълнително уплътнение и ограничете излагането, като си почивате по-често.

### Безопасност на хората около вас

- ♦ Този уред не е предназначен за употреба от лица (включително деца) с намалени физически, сетивни или умствени възможности, с недостатъчен опит и познания, освен ако са под наблюдение и са им дадени инструкции за употребата на уреда от лице, отговорно за тяхната безопасност.
- ♦ Децата трябва да се наблюдават постоянно, за да не си играят с уреда.

### Допълнителни рискове.

Допълнителни остатъчни рискове могат да възникнат при използването на инструмента, и не могат да бъдат включени в приложените предупреждения за безопасност. Тези рискове могат да бъдат причинени от неправилна употреба, продължителна употреба и др.

Въпреки прилагането на съответните правила за безопасност и използването на уреди за безопасност, някои допълнителни рискове не могат да бъдат избегнати. Те включват:

- ♦ Наранявания, причинени от докосване до въртящи се/движещи се части.
- ♦ Наранявания, причинени от смяна на части, остриета или аксесоари.
- ♦ Наранявания, причинени от продължителна употреба на инструмента. Когато използвате някой инструмент за продължителни периоди от време, е необходимо да си взимате редовни почивки.
- ♦ Увреждане на слуха.
- ♦ Опасност за здравето причинена от дишане на прах, образуван при работа с вашия инструмент (пример: - работа с дърво, особено с дъб, бук и MDF).

### Вибрация

Стойностите на декларираното ниво на излъчвани вибрации, които са обявени в техническите данни и в декларацията за съответствие, са измерени в съответствие със стандартен метод за тестване, предоставен от EN 60745 и може да се използват за сравнение на един инструмент с друг. Декларираните стойности на излъчваните вибрации могат, също така да бъдат използвани при предварителната оценка за излагането.

**Предупреждение!** Стойността на генерираните вибрации по време на действителното използване на електроинструмента може да се различава от обявената стойност, в зависимост от начина, по който се използва инструментът. Нивото на вибрации може да се увеличи над обявените стойности.

При оценяване на вибрациите на излагане за определяне на мерките за безопасност, изисквани от 2002/44/ЕО за защита на лица, които редовно използват електрически инструменти при работа, трябва да се направи оценка на излагането на вибрации, действителните условия на употреба и начина, по който се използва инструмента, включително като се вземат предвид всички части на работния цикъл, като например време, когато инструментът е изключен и когато се работи на празен ход, в допълнение към времето за задействане.

### Етикети по инструмента

Следните пиктограми са показани на инструмента, заедно с кода на датата:



**Предупреждение!** За да намалите риска от наранявания, прочетете ръководството с инструкции.



Носете защитни очила и маска.



Носете защита за ушите.

### Електрическа безопасност



Този инструмент е двойно изолиран, следователно не му трябва заземителен кабел. Винаги проверявайте дали захранващият кабел е в съответствие с напрежението на табелката.

- ♦ Ако захранващият кабел е повреден, трябва да се смени от производителя или от оторизиран сервизен център на Stanley Fat Max, за да се предотврати злополука.

### Използване на удължителен кабел

Винаги използвайте одобрен удължителен кабел, подходящ за входящо захранване на вашият уред (виж Технически данни).

Удължителният кабел трябва да е подходящ за използване на открито и да е означен със съответните знаци. Може да се използва удължителен кабел до 30 м от 1,5 мм<sup>2</sup> H05VV-F без да се повлиява ефективността на работа.

Преди употреба проверете удължителния кабел за признаци на повреда, износване и стареене. Сменете удължителният кабел, ако е повреден или дефектен. При използване на кабели на макари, винаги развийте докрай кабела.

## Характеристики

Вашият инструмент има всички или някои от следните характеристики.

1. Странична ръкохватка
2. Превключвател
3. Електронен контролер за енергията на удара
4. Индикатор за позицията на втулката
5. Вход за инжектиране на масло за смазване
6. Държач/втулка на инструмента
7. Копче за закрепване на страничната дръжка

## Електронен контролер за енергията на удара

Електронният контрол на ударната енергия (3) предлага следните предимства:

- ♦ Минимизиран пробив при исичане на меки или чувливи материали.
- ♦ Минимизиран пробив при исичане на меки или чувливи материали.
- ♦ Оптимално управление на инструментите за точно дялане.

## Индикатор за напомняне за сервизиране

Когато светлината за напомняне за сервизно обслужване (10) светне или мига, това ще показва, че изрязаните въглеродни четки ще изключат инструмента след приблизително 8 часа. След този период светлината ще изгасне и инструментът ще спре да работи. След това инструментът трябва да бъде изпратен до сервизен център Stanley FatMax за обслужване.

## Функция за мек старт

Функцията за мек старт осигурява по-бавно засилване на степента на ударите, като по този начин се предотвратява достигането на точка на "отскачане" на длетото от зидария при стартиране.

## Сглобяване

**Предупреждение!** За да намалите риска от нараняване, изключете уреда и го отделете от захранващия източник преди да поставяте или сваляте аксесоари, преди да регулирате или промените настройките, или когато извършвате поправки. Уверете се, че пусковият превключвател е на позиция OFF. Едно нежелано задействане на инструмента може да предизвика наранявания.

## Поставяне и сваляне на SDS-Max аксесоари (Фиг. В, С)

Тази машина използва длета на SDS-Max (вижте на Фиг. В за напречно сечение на дръжката на длетото).

Препоръчваме ви да използвате само професионални аксесоари.

- ♦ Почистете и смажете цапгата на приставката.

**Предупреждение!** Не прилагайте прекалено смазване на машината.

- ♦ Вкарайте дръжката на приставката в държача на инструмента/втулката на инструмента (6). Натиснете и завъртете леко длетото, докато втулката не щракне на позиция.
- ♦ Дръпнете длетото, за да проверите дали е правилно заключено. Функцията къртене изисква длетото да може да се движи около оста си няколко сантиметра, когато е заключено в държача на инструмента.
- ♦ За за свалите длетото, издърпайте назад държача/втулката (6) на инструмента и издърпайте длетото навън от държача на инструмента.

**Предупреждение!** Винаги носете ръкавици, когато сменят аксесоарите.

Външните метални части на инструмента, както и аксесоарите може да станат изключително горещи по време на работа.

## Индексиране на позицията на длетото (Фиг. Е)

Дискът може да бъде индексирани и заключен на 12 различни позиции.

- ♦ Вкарайте длетото, както е описано по-горе.
- ♦ Издърпайте напред и завъртете втулката на положението на длетото (4) в посока на стрелката, докато длетото се окаже в желаното положение.

## Настройка на електронния контрол на ударната мощност

Завъртете ключа (3) в желаното положение. Колкото по-голяма е цифрата, толкова по-голяма е енергията на удара. С настройки на контрола от «1» (ниско) до «6» (пълна мощност), инструмента е изключително пригоден и адаптивен за много различни приложения. Необходимата настройка е въпрос на опит, напр.

- ♦ Когато къртите меки, крехки материали или когато е необходимо минимално разбиване, задайте настройките на «1» или «2» (ниско);
- ♦ Когато разбивате по-твърди материали, задайте превключвателя на «6» (пълна мощност).

## Монтаж на страничната дръжка (Фиг. А)

Страничната дръжка (1) може да се монтира отпред на машината, така че да отговаря както на дясната, така и на лявата страна.

**Предупреждение!** Винаги работете с машината с правилно закрепена странична дръжка.

- ♦ Развийте закрепващият ключ на страничната дръжка (7).
- ♦ Нагласете страничната дръжка (1) до желаният ъгъл.
- ♦ Плъзнете и завъртете страничната дръжка в желаното положение.
- ♦ Застопорете страничната дръжка на място чрез затягане на закрепващият ключ (7).

## Употреба

**Предупреждение!** Винаги спазвайте инструкциите за безопасност и приложимите разпоредби.

- ♦ Внимавайте за наличието на тръби и окабеляване.
- ♦ Приложете налягане от приблизително 20–30 кг на инструмента. Прилагането на сила не ускорява длетото, но намалява работата на инструмента и може да му съкрати живота.
- ♦ Винаги дръжте здраво инструмента с двете си ръце и в стабилна стойка (Фиг. D). Винаги работете с инструмента с правилно закрепена странична дръжка.

## Правилно положение на ръката (Фиг. D)

**Предупреждение!** За да намалите риска от сериозно нараняване, ВИНАГИ използвайте подходяща позиция на ръцете, както е показано.

**Предупреждение!** За да намалите риска от сериозни телесни наранявания, правилната позиция на ръцете изисква едната ръка да е на страничната дръжка (1), а другата да е на основната дръжка.

## Включване и изключване

- ♦ За да стартирате инструмента, натиснете превключвателя (2) и го завъртете в положение „ВКЛ.“
- ♦ За да спрете инструмента, завъртете го в положение „ИЗКЛ.“ И освободете ключа (2).

## Разрушаване, дялане и канализиране

- ♦ Изберете подходящо длето и почистете и смажете дръжката му.
- ♦ Вкарайте длетото и проверете дали е правилно заключено.
- ♦ Настройте желаното ниво на ударна енергия.
- ♦ Поставете и регулирайте страничната дръжка (1) и се уверете, че е добре затегната.
- ♦ Дръжте инструмента за главната и страничната дръжка (1) и го включете. Инструмента сега работи на продължителен режим.
- ♦ Винаги изключвайте инструмента, когато приключвате работа и преди да го изключите от захранването.

Като допълнителна опция, на разположение са множество видове длета. Използвайте само препоръчаните от Stanley FatMax аксесоари с този продукт.

**Предупреждение!** Не използвайте този инструмент да смесвате или помпате лесно запалими или избухливи течности (бензин, алкохол и др.).

**Предупреждение!** Не смесвайте и не разбърквайте запалими течности със съответните етикети.

## Допълнителни приспособления

Работата на вашия инструмент зависи от използваните допълнителни приспособления. Приспособленията на Stanley Fat Max са създадени по стандарти за високо качество с цел да повишат ефективността на работа на вашия инструмент. Чрез използването на тези допълнителни приспособления вие ще получите най-доброто от работата с вашия инструмент.

## Поддръжка

Вашият кабелен/акумулаторен уред/инструмент на Stanley Fat Max е създаден за работа в продължителен период от време с минимална поддръжка. Продължителната и задоволителна работа зависи от правилната грижа за инструмента и от редовното почистване.

**Предупреждение!** Преди извършването на каквато и да е поддръжка на жичен или безжичен електроинструмент:

- ♦ Изключете инструмента/уредта и от електрическата мрежа.
- ♦ Или изключете и свалете батерията от уреда/инструмента, ако уредът/инструментът има отделен пакет с батерии.
- ♦ Или източете батерията докрай, ако е интегрална и след това изключете.
- ♦ Изключете зарядното устройство от електрическата мрежа преди да го почистите. Вашето зарядно не изисква никаква поддръжка, освен редовно почистване.
- ♦ Редовно почиствайте вентилационните отвори в уреда/инструмента/зарядното устройство с мека четка или суха кърпа.
- ♦ Редовно почиствайте кожуха на мотора, като използвате мокра кърпа. Не използвайте абразивен препарат или такъв на разтворителна основа.
- ♦ Редовно отваряйте патронника и го изтупвайте, за да махнете прахта от вътрешността (когато е монтиран).

## Замяна на щепсела

### (само за Великобритания и Ирландия)

Ако трябва да се сложи нов щепсел:

- ♦ Изхвърлете безопасно стария щепсел.
- ♦ Свържете кафявата жица към живия терминал в новият щепсел.
- ♦ Свържете синята жица към неутралния терминал.

**Предупреждение!** Не трябва да се прави свързване към заземения терминал. Следвайте инструкциите за монтаж, които се предоставят с висококачествените щепсели.

Препоръчителен предпазител: 10 А.

## Защита на околната среда



Разделно събиране. Продуктите и батериите, отбелязани с този символ не трябва да се изхвърлят с битовите отпадъци.

Продуктите и батериите съдържат материали, които могат да бъдат възстановени или рециклирани, което намаляване търсенето на суровини.

Моля, рециклирайте електрически продукти и батериите в съответствие с местните разпоредби. Повече информация можете да намерите на [www.2helpU.com](http://www.2helpU.com)

## Технически данни

SFMEH230 (Тип 1)		
Напрежение	V	220 - 240
Честота	Hz	50 - 60
Входяща мощност	W	1600
Ударен коефициент	уд./мин.	900 - 1890
Енергия на удара (ЕРТА/Max)	J	5 - 14,7/5 - 25
Позиции на длетото		12
Ножодържач		SDS Max
Тегло	кг	10,5

Ниво на звуковото налягане според EN60745:		
Звуково налягане ( $L_{pA}$ )	dB(A)	87
Несигурност на звуковото налягане ( $K_{pA}$ )	dB(A)	3
Звукова мощност ( $L_{WA}$ )	dB(A)	98
Колемане на звуковата мощност ( $K_{WA}$ )	dB(A)	3
Стойност на излъчваните вибрации $a_h$ (рязане на бетонна плоча):		
$(a_{h,CH})$	$m/c^2$	17,1
Колемане (K)	$m/c^2$	1,5

## ЕО декларация за съответствие

ДИРЕКТИВА ЗА МАШИНИТЕ



SFMEH230 Къртач

Stanley Europe декларира, че тези продукти, описани в "технически данни", са в съответствие с: 2006/42/ЕС, EN 60745-1, EN 60745-2-6

Тези продукти, също така, са съобразени с Директива 2014/30/ЕС и 2011/65/ЕС. За повече информация, свържете се с Stanley Europe на следния адрес или вижте задната страница на ръководството.

Долуподписаният е отговорен за компилацията на техническия файл и прави тази декларация от името на Stanley Europe.

A.P. Smith  
Технически директор  
Stanley Fat Max Europe, Egide Walschaertsstraat14-18, 2800  
Mechelen, Belgium  
4.7.2019 г.

## Гаранция

От Stanley Europe сме уверени в качеството на изделията си и предлагаме изключителна потребителска гаранция от 12 месеца от датата на закупуването. Тази гаранция е само допълнение към вашите законови права, а не ги определя. Гаранцията е валидна на територията на страните членки на ЕС и на европейската свободна търговска зона.

За да изискате гаранцията, тя трябва да е в съответствие с Общите условия на Stanley Fat Max и ще трябва да представите доказателство за покупката на продавача или на упълномощен сервизен агент. Правилата и условията на 1 годишната гаранция на Stanley Europe и адреса на най-близкия упълномощен сервизен агент можете да намерите на [www.2helpU.com](http://www.2helpU.com), или като се свържете с най-близкия офис на Stanley Europe на адреса, указан в това ръководство.

Моля, посетете нашия уеб сайт [www.stanley.eu/3](http://www.stanley.eu/3), за да регистрирате вашето ново изделие на Stanley Fat Max и да сте в течение на нови изделия и специални оферти.

Stanley Black & Decker  
Phoenicia Business Center  
Strada Turturelelor, nr 11A, Etaj 6, Modul 15,  
Sector 3 Bucuresti  
Telefon: +4021.320. 61. 04/05