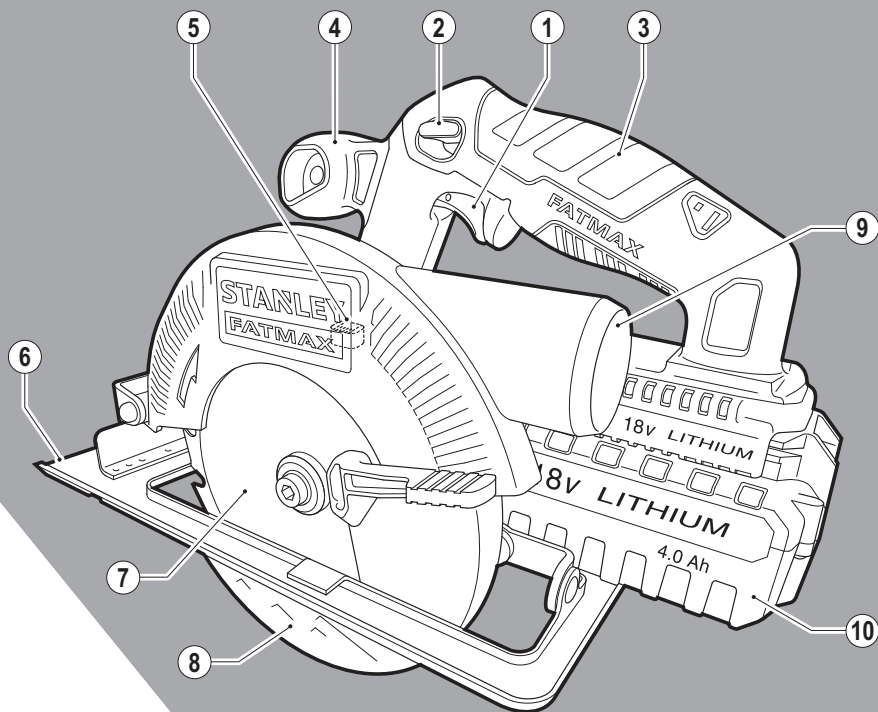


STANLEY[®]

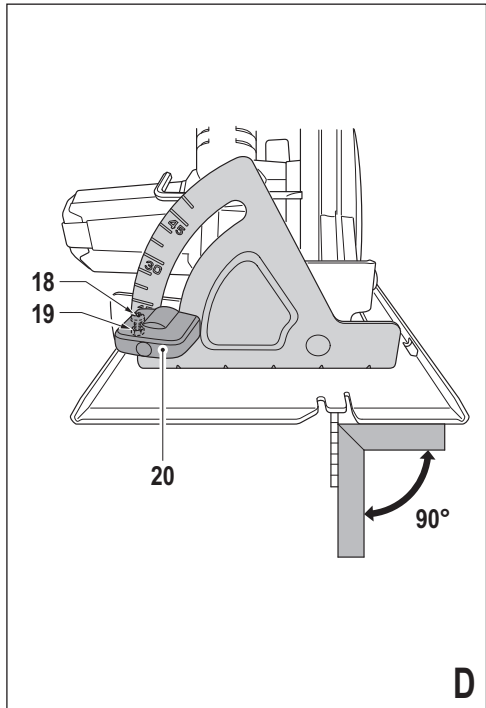
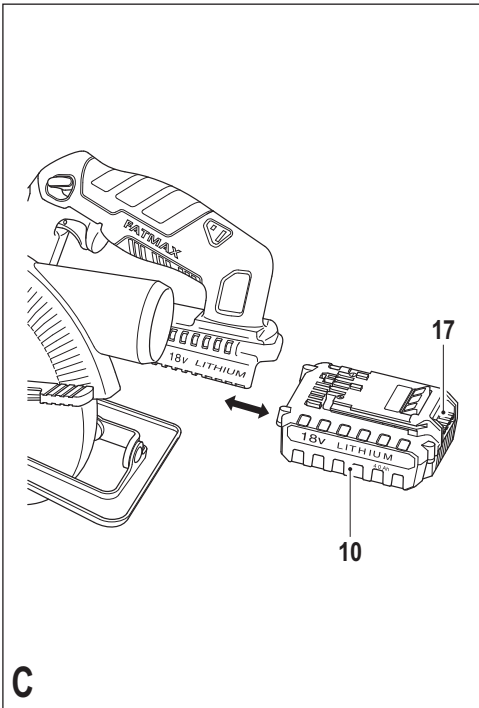
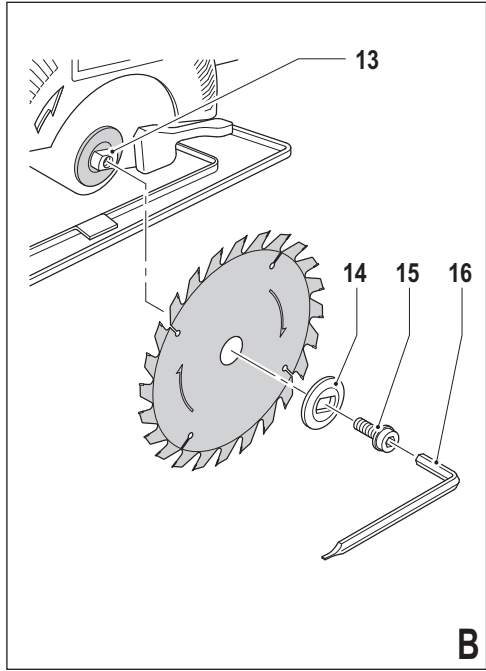
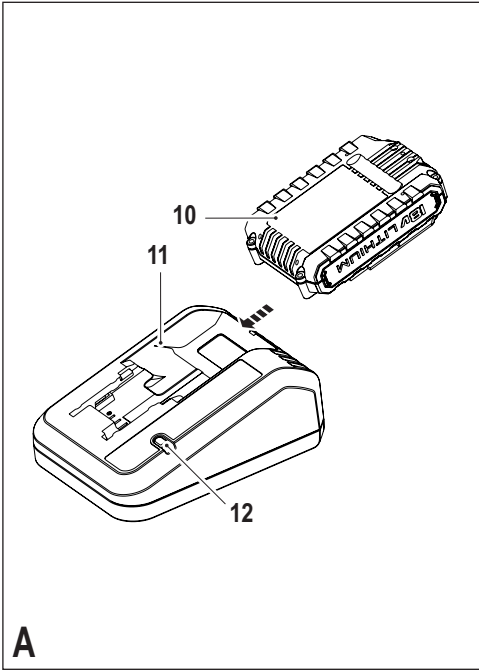
FATMAX[®]

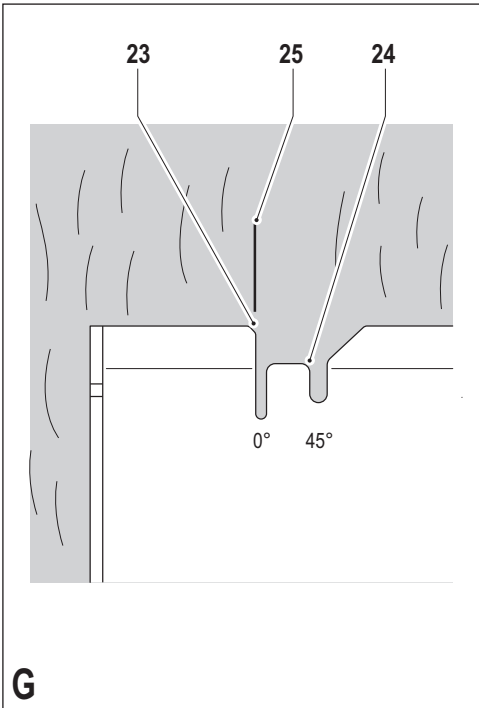
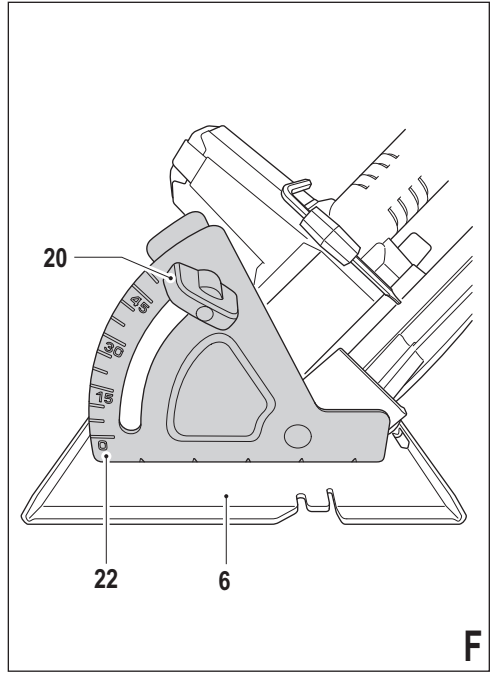
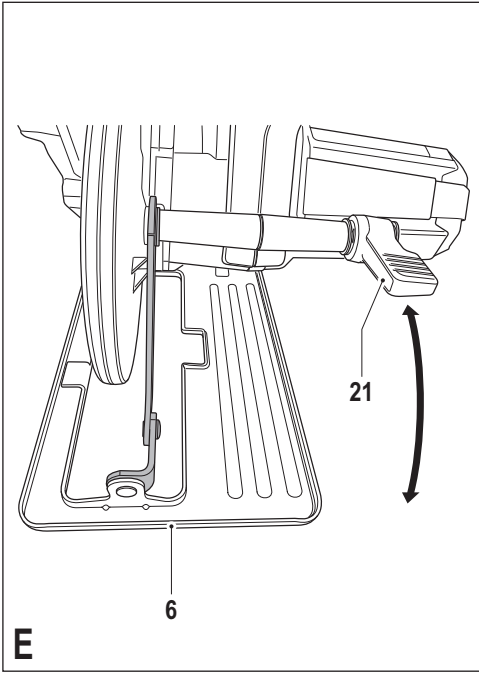


533224 - 22 H

www.stanley.eu

FMC660





Rendeltetésszerű használat

Az Ön Stanley Fat Max kézi körfűrész fa és faipari termékek vágására alkalmas. A szerszám professzionális és magán, nem professzionális felhasználásra is alkalmas.

Biztonságtechnikai előírások

Elektromos szerszámokra vonatkozó általános biztonságtechnikai figyelmeztetések



Figyelmeztetés! Olvasson el minden biztonságtechnikai figyelmeztetést és útmutatást. Az alábbi figyelmeztetések és útmutatások be nem tartása áramütést, tüzet és/vagy súlyos személyi sérülést okozhat.

Őrizze meg a figyelmeztetéseket és az útmutatót későbbi használatra. Az „elektromos szerszám” kifejezés a figyelmeztetésekben az Ön által használt vezetékes vagy akkumulátorral üzemeltetett (vezeték nélküli) elektromos szerszámot jelenti.

1. **A munkaterület biztonsága**
 - a. **A munkaterületet tartsa tisztán és világítsa meg jól.**
A rendetlen vagy sötét munkaterület növeli a balesetveszélyt.
 - b. **Ne használja az elektromos szerszámokat robbanásveszélyes légtérben, például ahol gyúlékony folyadékok, gázok vagy por vannak jelen.** Elektromos szerszámok használatakor szikra keletkezhet, amely begyújthatja a port vagy gázt.
 - c. **Elektromos szerszám használatában tartson távol a gyermekeket és az arra járókat.** Ha elterelik a figyelmét, elveszítheti a szerszám feletti uralmát.
2. **Elektromos biztonság**
 - a. **Az elektromos kéziszerszám dugasa meg kell, hogy feleljen a hálózati csatlakozóját kialakításának. Soha, semmilyen módon ne alakítsa át a csatlakozódugót.** A földelt elektromos szerszámokhoz ne használjon adapter dugaszt. Eredeti (nem átalakított) csatlakozó és ahhoz illő konnektor használata mellett kisebb az áramütés veszélye.
 - b. **Ügyeljen arra, hogy teste ne érintkezék földelt felületekkel, például csövezetékkel, radiátorral, tűzhellyel és hűtőszekrényvel.** Ha teste földelést kap, nagyobb az áramütés veszélye.
 - c. **Esőtől és egyéb nedvességtől óvja az elektromos szerszámokat.** Ha víz kerül az elektromos szerszám belsejébe, nő az áramütés veszélye.
 - d. **Gondosan bánjon a kábellel. Az elektromos szerszámot soha ne hordozza és ne húzza a tápkábelnél fogva, a dugaszt pedig ne a kábelnél fogva húzza ki a konnektorból. Tartsa távol a kábelt éles széléktől, mozgó alkatrészekről, védje olajtól és hőtől.** A sérült vagy összetekeredett kábel növeli az áramütés veszélyét.
 - e. **A szabadban kizárólag csak az arra alkalmas hosszabbító kábelt szabad használni.** Kültéri használatra alkalmas hosszabbító kábel használata mellett kisebb az áramütés veszélye.

- f. **Ha az elektromos szerszám nedves helyen való használata elkerülhetetlen, az elektromos biztonság növelhető egy hibaáramvédő kapcsoló (RCD) előkapcsolásán keresztül.** Hibaáramvédő kapcsoló használata mellett kisebb az áramütés veszélye.
3. **Személyes biztonság**
 - a. **Elektromos szerszám használata közben ne veszítse el éberségét, figyeljen mindig arra, amit tesz, használja a józan esztét. Ne használja a szerszámot, ha fáradt, ha gyógyszer, alkohol hatása vagy gyógykezelés alatt áll.** Elektromos szerszám használata közben egy pillanatnyi figyelmetlenség is súlyos személyi sérülést okozhat.
 - b. **Használjon egyéni védőfelszerelést. Mindig hordjon védőszemüveget.** A védőfelszerelések, például porvédő maszk, biztonsági csúszásmentes cipő, védősisak vagy hallásvédő csökkentik a személyi sérülés veszélyét.
 - c. **Gondoskodjon arról, hogy a szerszám ne indulhasson be véletlenül. Ellenőrizze, hogy a szerszám kapcsolója kikapcsolt állásban van-e, mielőtt azt a hálózatra és/vagy akkumulátorra csatlakoztatja, a kezébe veszi vagy hordozza.** Ne szállítsa a feszültség alatt lévő gépet ujjával az üzemi kapcsolón, mert bekapcsolt szerszámok szállítása balesetveszélyes.
 - d. **Mielőtt bekapcsolja az elektromos szerszámot, vegye le róla a szerelőkulcsot.** Forgó alkatrészen felejtett kulcs a szerszám beindulásakor személyi sérülést okozhat.
 - e. **Ne nyúljon ki túlságosan messzire. Kerülje a rendellenes testtartást, és egyensúlyát soha ne veszítse el munkavégzés közben.** Így jobban irányíthatja a szerszámot, még váratlan helyzetekben is.
 - f. **Megfelelő öltözetet viseljen. Ne hordjon ékszert vagy laza ruházatot munkavégzés közben. Haját, ruházatát és kesztyűjét tartsa távol a mozgó alkatrészekről.** A laza öltözék, ékszerek vagy hosszú haj beakadhatnak a mozgó részekbe.
 - g. **Ha az adott eszközhöz porszivó és porgyűjtő is kapcsolható, ügyeljen ezek helyes csatlakoztatására és használatára.** Porszivó berendezés használatával nagymértékben csökkenthetők a por okozta veszélyek.
 4. **Elektromos szerszámok használata és gondozása**
 - a. **Ne erőltesse az elektromos szerszámot. A munkafeladatnak megfelelő elektromos szerszámot használja.** A megfelelő szerszámmal jobban és biztonságosabban elvégezheti a munkát, ha a teljesítmény kategóriájának megfelelően használja.
 - b. **Ne használja az elektromos szerszámot, ha a kapcsoló nem működőképes.** Bármely elektromos szerszám használata, amely nem irányítható megfelelően az üzemi kapcsolóval, nagyon veszélyes, ezért azonnal meg kell javíttatni a kapcsolót, ha sérült vagy nem működőképes.
 - c. **Mielőtt beállítást végez vagy változtat, vagy tartozékok cserél a szerszámon, illetve mielőtt eltávolítja, húzza ki**

a dugaszát a konnektorból és/vagy válassza le az akkumulátorról. Ezekkel a megelőző biztonsági intézkedésekkel csökkenti a szerszám véletlen beindulásának esélyét.


- d. **A használaton kívüli elektromos szerszámot olyan helyen tárolja, ahol gyermekek nem férhetnek hozzá; és ne engedje, hogy olyan személyek használják, akik nem ismerik a szerszámot vagy ezen útmutatókat.** Az elektromos szerszámok használata veszélyes lehet nem képzett felhasználó esetén.
- e. **Tartsa karban az elektromos szerszámokat.** Ellenőrizze a részegységeket, olajozásukat, esetleg előforduló töréseit, a kézzvédő vagy a kapcsoló sérüléseit és minden olyan rendellenességet, amely befolyásolhatja a szerszám használatát. Ha a szerszám sérült, használat előtt javíttassa meg. A nem megfelelően karbantartott elektromos szerszámok számos balesetet okoznak.
- f. **Tartsa élesen és tisztán a vágószerszámokat.** A megfelelően karbantartott éles vágópenge beszorulásának kisebb a valószínűsége, és könnyebben irányítható.
- g. **Az elektromos szerszámot, tartozékokat, számszárakat stb. ezeknek az útmutatásoknak megfelelően használja, a munkakörülmények és az elvégzendő feladat figyelembe vételével.** Az elektromos szerszám rendeltetésétől eltérő használata veszélyhelyzetet teremthet.
5. **Akkumulátoros szerszámok használata és gondozása**
 - a. **Csak a gyártó által előírt töltővel töltsze az akkumulátort.** Az a töltő, amely alkalmas egy bizonyos típusú akkumulátor töltésére, másik típusú akkumulátornál tűzveszélyt okozhat.
 - b. **Az elektromos szerszámot csak a kifejezetten hozzá készült akkumulátorral használja.** Másfajta akkumulátor használata sérülést vagy tüzet okozhat.
 - c. **Ha az akkumulátort nem használja, tartsa távol minden fémes tárgytól, például tűzőkapcsoktól, érméktől, kulcsoktól, szegektől, csavaroktól és minden más apró fémtárgytól, amelyek az érintkezéskor rövidre zárhatnak.** Az akkumulátor pólusainak rövidre zárása égési sérülést vagy tüzet okozhat.
 - d. **Nem megfelelő körülmények között előfordulhat, hogy az akkumulátorból folyadék ömlik ki; kerülje a vele való érintkezést.** Ha véletlenül érintkezésbe került a folyadékkal, öblítse le vizel. Ha a szemébe került, azonnal forduljon orvoshoz. Az akkumulátorból kiömlő folyadék irritációt vagy égési sérülést okozhat.
6. **Szerviz**
 - a. **Javítást csak szakszerviz végezhet, és csak eredeti gyári alkatrészeket szabad felhasználni.** Ezzel biztosítja az elektromos szerszám folyamatos biztonságát.

Elektromos szerszámokra vonatkozó kiegészítő biztonságtechnikai figyelmeztetések



Figyelmeztetés! További biztonsági figyelmeztetések fűrészekhez

Mások biztonsága

- a.  **VESZÉLY!** Soha ne tegye egyik kezét sem a munkaterület és a fűrészlap közelébe. **Tartsa a másik kezét a segédfogantyún vagy a motorházon.** Ha mindkét kézzel tartja a fűrészt, a fűrészlap nem vághatja meg.
 - b. **Ne nyúljon a munkadarab alá.** A védőburkolat a munkadarab alatt forgó fűrészlaptól nem védi meg.
 - c. **A vágási mélységet a munkadarab vastagságához igazítsa.** A munkadarab alatt kevesebb, mint egy teljes fognyí rész látsszon csak ki a fűrészlapból.
 - d. **A vágandó darabot soha ne tartsa a kezében és ne is fektesse a lábára. Stabil felülethez rögzítse a munkadarabot.** Fontos a munkadarab megfelelő alátámasztása, mert azzal a minimumra korlátozható a sérülés, valamint a fűrészlap beszorulásának és a gép feletti uralom elvesztésének veszélye.
 - e. **Az elektromos kéziszerszámot csak a szigetelt markolati felületeinél tartsa, amikor olyan helyen végez munkát, ahol a vágószerszám rejtett vezetéket érhet.** Ha a szerszám áram alatt lévő vezetéket ér, az elektromos szerszám fém alkatrészei is áram alá kerülhetnek, és a kezelő áramütést szenvedhet.
 - f. **Hasításnál mindig használjon hosszvezetőt vagy egyenes szélvezetőt.** Ezzel javítja a vágás pontosságát és csökkenti a fűrészlap megszorulásának esélyét.
 - g. **Mindig megfelelő furatméretű és -alakú (rombusz vagy kerek) fűrészlapot használjon.** A szerszámhoz nem illő fűrészlapot excentrikusan fog forogni, amiből Ön elveszítheti a gép feletti uralmát.
 - h. **Soha ne használjon sérült vagy nem megfelelő fűrészlap alátétet vagy rögzítőcsavart.** A fűrészlap alátétet és a rögzítőcsavart az Ön fűrészehez terveztük az optimális teljesítmény és biztonság szem előtt tartásával.

Minden fűrészre vonatkozó kiegészítő biztonsági figyelmeztetések

A szerszám visszarúgásának okai és azzal kapcsolatos figyelmeztetések

- ♦ a visszarúgás a gép hirtelen reagálása a fűrészlap becsipődésére, beragadására vagy megcsúszására, aminek hatására a nem megfelelően irányított fűrész kiugrik a munkadarabból, és a kezelő irányában elmozdul;
- ♦ ha a fűrészlap becsipődik vagy beragad az összezáródó vágatba, a fűrészlap leáll, amire a motor úgy reagál, hogy a szerszámot nagy sebességgel hátrafelé, a kezelő irányába löki;
- ♦ ha a fűrészlap elgöbűl, vagy eltér a helyes iránytól a vágatban, a fűrészlap hátsó szélének fogai a fa felületébe vájódnak, és a fűrészlap kiugorhat a vágatból a kezelő irányába.

A visszarúgás a fűrészhelytelen használatának és/vagy a helytelen munkamódszereknek és munkakörülményeknek a következménye, és az alábbi megfelelő óvintézkedések betartásával kerülhető el.

- Mindkét kezével erősen markolja a fűrészt, és a karját úgy tartsa, hogy ellenállhasson a visszarúgás erőinek. A fűrészlapon bármelyik oldalán állhat, de ne legyen vele egy vonalban.** Visszarúgás hatására a fűrészhátrafelé ugorhat, de a megfelelő óvintézkedések megtételével a kezelő uralni tudja a visszarúgó erőt.
- Amikor a fűrészlapon beszorul, vagy a vágás bármilyen okból félbeszakad, engedje el az üzemi kapcsolót, és tartsa a fűrészt mozdulatlanul az anyagban, amíg a fűrészlapon teljesen le nem áll. Soha ne próbálja a fűrészt a munkadarabból kihúzni vagy hátrafelé húzni, amíg a fűrészlapon mozgásban van, mert visszarúghat vagy megszakad.** Derítse ki és szüntesse meg a beszorulás okát.
- Amikor újraindítja a szerszámot a munkadarabban, a fűrészlapon a vágat közepén tartsa, és ügyeljen, hogy a fogak ne érjenek bele az anyagba.** Ha a fűrészlapon szorul, újraindításnál kiugorhat a munkadarabból vagy visszarúghat.
- A nagyobb munkadarabokat támassza alá, hogy minimálisra csökkentse a fűrészlapon beszorulásának és a fűrészhúzásának esélyét.** A nagyobb lapok már a saját súlyuktól is megereszkedhetnek. A lapokat mindkét oldalukon, a vágási vonal közelében és a lap szélénél alá kell támasztani.
- Ne használjon életlen vagy sérült fűrészlapon.** Az életlen vagy helytelenül felszerelt fűrészlapon keskeny vágatot hoz létre, ami túl nagy súrlódáshoz, a fűrészlapon szorulásához és visszarúgáshoz vezet.
- A vágási mélységet és a ferdevágási szöveget állító zárókarokat a fűrészelés megkezdése előtt biztonságosan szorosra kell húzni.** Ha a fűrészlapon vágás közben félrecsúszik, a fűrészhúzás megkezdése után visszarúghat.
- Különösen ügyeljen, amikor meglévő falakban vagy más, be nem látható területen fűrészel.** A fűrészlapon belevághat olyan tárgyakra, amelyek visszarúgást okozhatnak.

Az alsó védőburkolat funkciója

- Minden használat előtt ellenőrizze, hogy az alsó védőburkolat megfelelően zár-e. Ne használja a fűrészt, ha az alsó védőburkolat nem mozog szabadon, és nem záródik azonnal. Az alsó védőburkolatot soha ne rögzítse nyitott helyzetben.** Ha a fűrészt véletlenül leejti, az alsó védőburkolat meggömbülhet. Emelje fel az alsó védőburkolatot a visszahúzó karral; ellenőrizze, hogy szabadon mozog-e, és nem ér-e a fűrészlaphoz vagy más alkatrészekhez semmilyen szögben és semmilyen vágásmélységnél.
- Ellenőrizze az alsó védőburkolat rugójának működését. Ha a védőburkolat és a rugó nem működik megfelelően, használat előtt meg kell javítani.** Előfordulhat, hogy az alsó védőburkolat nehézkes működését sérült alkatrész, mézgasz lerakódás vagy felhalmozódott törmelék okozza.

- Az alsó védőburkolatot csak speciális vágások, például beszuró vágás vagy összetett vágás alkalmával szabad kézzel visszahúzni.** A visszahúzó karral emelje fel az alsó védőburkolatot, és amint a fűrészlapon behatol az anyagba, engedje el az alsó védőburkolatot. Minden más fűrészelési műveletnél az alsó burkolatnak automatikusan kell működnie.
- Mindig figyelje meg, hogy az alsó burkolat takarja-e a fűrészlapon, mielőtt a fűrészt a munkaszaltra vagy a padlóra helyezi.** A védőburkolat nélkül, üresen járó fűrészlapon hátrafelé mozoghat a fűrészt, és minden útjába kerülő dolgot elvág. Számítson arra, hogy a fűrészlapon a kapcsoló elengedése után csak bizonyos idő elteltével áll le.

Maradványkockázatok

A készülék használata további, a biztonsági figyelmeztetések között esetleg fel nem sorolt maradványkockázatokkal járhat. Ezek a szerszám nem rendeltetésszerű vagy huzamosabb idejű használatából stb. adódhatnak. Bizonyos kockázatok a vonatkozó biztonsági előírások betartása és a védőberendezések használata ellenére sem kerülhetők el. Ezek a következők lehetnek:

- ◆ Forgó-mozgó alkatrészek megérintése miatti sérülések.
- ◆ Alkatrészek, fűrészlapon, tartozékok cseréje közben bekövetkező sérülések.
- ◆ A szerszám huzamosabb idejű használata miatti sérülések. Ha bármely szerszámot huzamosabb ideig használ, rendszeresen itkasson be szüneteket.
- ◆ Halláskárosodás.
- ◆ A fűrészpör belégzése miatti egészségi veszély (pl. faanyag, különösen tölgy, bükk és rétegelt lemez (MDF) vágásánál).

Fűrészlapon

- ◆ Ne használjon az ajánlottól kisebb vagy nagyobb átmérőjű fűrészlapon. A megfelelő fűrészlapon jellemzőit lásd a műszaki adatoknál. Csak az EN 847-1 szabványnak megfelelő, ebben az útmutatóban ajánlott fűrészlaponkat használja.
- ◆ **Figyelmeztetés!** Ne használjon vágókorongot.

Mások biztonsága

- ◆ Ezt a szerszámot nem használhatják olyan személyek (a gyermekeket is beleértve), akik nincsenek fizikai, érzékelési vagy mentális képességeik teljes birtokában, vagy nincs meg a szükséges tapasztalatuk és tudásuk, kivéve, ha a biztonságukért felelős személy felügyeletet vagy a készülék használatához megfelelő oktatást biztosít számukra.
- ◆ Ügyeljen arra, hogy gyermekek ne játsszanak a szerszámmal.

Súlyozott effektív rezgésgyorsulás

A műszaki adattapon és a megfelelőségi nyilatkozatban feltüntetett súlyozott effektív rezgésgyorsulási értékeket az EN 60745 szabványnak megfelelően határoztuk meg, így azok felhasználhatók az egyes szerszámoknál mért értékek

összehasonlítására is. A megadott érték felhasználható a súlyozott effektív rezgésgyorsulásnak való kitettség mértékének előzetes becsléséhez is.

Figyelmeztetés! A tényleges súlyozott effektív rezgésgyorsulási érték az elektromos szerszám használata során eltérhet a feltüntetett értéktől, a használat módjától függően. A tényleges súlyozott effektív rezgésgyorsulás szintje az itt feltüntetett szint fölé is emelkedhet.

A 2002/44/EK irányelv által a géppel rendszeresen dolgozók számára megkövetelt szükséges biztonsági intézkedések meghatározásához végzett, a súlyozott effektív rezgésgyorsulásnak való kitettség kiértékelésénél a napi kitettséget jelentő időn túl figyelembe kell venni a tényleges használat körülményeit, illetve azt, hogy a szerszámot hogyan használják, ideértve a munkafolyamat minden egyes részét, pl. azokat az időszakokat is, amikor a szerszám ki van kapcsolva vagy üresen jár.

Címkék a szerszámon

A szerszámon a következő szimbólumok láthatók:



Figyelmeztetés! A sérülésveszély csökkentése érdekében a felhasználónak át kell olvasnia a kezelési kézikönyvet.

Kiegészítő biztonsági útmutatások akkumulátorokhoz és töltőkhöz

Akkumulátorok

- ◆ Soha, semmilyen okból ne próbálja szétbontani az akkumulátort.
- ◆ Vízről óvja.
- ◆ Ne tárolja olyan helyen, ahol a hőmérséklet meghaladhatja a 40 °C-ot.
- ◆ Csak 10 °C és 40 °C közötti környezeti hőmérsékleten töltsen.
- ◆ Csak a szerszámhoz mellékelt töltővel töltsen.
- ◆ Elhasznált akkumulátorok kiselejtésénél tartsa be a „Környezetvédelem” című fejezet útmutatásait.



Ne kísérletezzen sérült akkumulátor töltésével.

Töltők

- ◆ A Stanley Fat Max töltővel csak a szerszámhoz mellékelt akkumulátort töltsen. Más akkumulátorok szétrobbanhatnak, személyi sérülést és anyagi kárt okozva.
- ◆ Soha ne kísérletezzen nem tölthető telepek töltésével.
- ◆ A hibás vezetéseket azonnal cseréltesse ki.
- ◆ Vízről óvja a töltőt.
- ◆ Ne bontsa szét a töltőt.
- ◆ Ne manipulálja a töltőt.



A töltő csak beltéri használatra alkalmas.



Használat előtt olvassa el a kezelési útmutatót.

Elektromos biztonság



A töltő kettős szigetelésű, ezért nincs szükség földelésre. Mindig ellenőrizze, hogy a hálózati feszültség megfelel-e a töltő adattábláján megadott feszültségnek. Soha ne próbáljon a töltő helyett hagyományos hálózati dugaszt használni.

- ◆ A sérült hálózati kábelt a veszély elkerülése érdekében cseréltesse ki a gyártóval vagy egyik Stanley Fat Max márkaszervizzel.

Részegységek

Ez a szerszám az alábbi részegységek némelyikét vagy mindegyikét tartalmazza:

1. Üzemi kapcsoló
2. Reteszelő gomb
3. Főfogantyú
4. Pótfogantyú
5. Tengelyzár gombja
6. Talp
7. Fűrészlap
8. Fűrészlap védőburkolata
9. Fűrészpor-elvezető csont
10. Akkumulátor
11. Töltő

Összeszerelés

Figyelmeztetés! Összeszerelés előtt vegye ki az akkumulátort a szerszámból, és bizonyosodjon meg arról, hogy a fűrészlap leállt. Használat után a fűrészlap forró lehet.

Fűrészlap le- és felszerelése (B ábra)

Leszerelése

- ◆ Tartsa lenyomva a hajtótengely reteszelő gombját (5), és addig forgassa a lapot, amíg a tengelyretesz működésbe nem lép.
- ◆ Lazítsa meg és vegye ki a lap rögzítőcsavarját (15) az óramutató járásának irányába forgatva a mellékelt imbuszkulcsot (16).
- ◆ Vegye le a külső alátétet (14).
- ◆ Vegye ki a fűrészlapot (7).

Felszerelése

- ◆ Helyezze a fűrészlapot a belső karimára (13), és ellenőrizze, hogy a lapon lévő nyíl ugyanabba az irányba mutat-e, mint a szerszámon található nyíl.
- ◆ Tegye fel a külső alátétet (14) a hajtótengelyre úgy, hogy a kiemelkedő rész a fűrészlaptól távolodó irányba nézzen.
- ◆ Illessze a furatba a rögzítőcsavart (15).
- ◆ Tartsa lenyomva a tengelyzár gombját (5).
- ◆ A mellékelt imbuszkulcsot (16) az óramutató járásával ellentétes irányba hajtva szorosan húzza meg a lap rögzítőcsavarját.

Akkumulátor behelyezése és eltávolítása (C ábra)

- ◆ Behelyezésnél igazítsa az akkumulátort (10) a szerszámon lévő tartórekeszéhez. Csúsztassa be a tartórekeszbe, és addig nyomja, amíg a helyére be nem pattan.
- ◆ Az akkumulátor eltávolításához nyomja meg a kioldógombokat (17), és ezzel egyidejűleg húzza ki az akkumulátort a tartórekeszből.

Használat

Figyelmeztetés! Hagyja a szerszámot saját tempójában működni. Ne terhelje túl. A szerszám jobb- és balkezes használatra egyaránt alkalmas.

Az akkumulátor töltése (A ábra)

Az akkumulátort az első használat előtt és minden olyan esetben tölteni kell, amikor nem ad elég teljesítményt olyan munkánál, amelyet ugyanazzal a szerszámmal korábban könnyedén el lehetett végezni. Töltés közben az akkumulátor melegezhet, ami normális jelenség, nem jelent hibát.

Figyelmeztetés! Ne töltsd az akkumulátor 10 °C alatti vagy 40 °C feletti külső hőmérsékletnél. Javasolt töltési hőmérséklet: 24 °C körül.

Tartsa szem előtt: A töltő nem tölti az akkumulátort, ha annak hőmérséklete kb. 10 °C alatt, ill. 40 °C felett van. Ilyenkor hagyja az akkumulátort a töltőben, és az automatikusan tölteni kezd, amint az akkumulátor a megfelelő hőmérsékletre felmelegszik vagy lehül.

- ◆ A töltéshez tegye az akkumulátort (10), a töltőbe (11). Az akkumulátor csak egy irányban illeszhető be a töltőbe. Ne erőltesse. Bizonyosodjon meg arról, hogy az akkumulátor teljes mértékben illeszkedik a töltőbe.
- ◆ Dugasolja a töltőt az elektromos hálózatra, és kapcsolja be. A töltéskijelző (12) villogni kezd. A töltés akkor kész, amikor a töltéskijelző (12) folyamatosan világít. Az akkumulátor korlátlan ideig maradhat a töltőben. A LED világítani kezd, amikor a töltő időnként rátölt az akkumulátorra.
- ◆ A lemerült akkumulátort 1 héten belül töltsd fel. Jelentősen megrövidül az akkumulátor élettartama, ha lemerült állapotban tárolják.

Az akkumulátor töltőben hagyása

Az akkumulátor korlátlan ideig maradhat a töltőben, miközben a LED határozatlan ideig világít. A töltő frissen és teljesen feltöltött állapotban tartja az akkumulátort.

Töltő-diagnosztika

Ha a töltő úgy érzékeli, hogy az akkumulátor gyenge vagy sérült, a töltéskijelző (12) piros fényvel gyors ütemben villog. A következőket tegye:

- ◆ Vegye ki és tegye be újra az akkumulátort (10).
- ◆ Ha a töltéskijelző továbbra is piros fényvel gyors ütemben villog, egy másik akkumulátorral próbálja ki, hogy maga a töltési folyamat megfelelően működik-e.

- ◆ Ha a másik akkumulátor töltésekor nem jelentkezik ez a hiba, akkor az eredeti akku meghibásodott, és vissza kell juttatni egyik márkaszervizbe újrahaznosítás céljából.
- ◆ Ha a töltő a másik akkumulátor töltésénél is ugyanazt a hibát jelzi, márkaszervizzel be kell vizsgáltatni a töltőt.

Tartsa szem előtt: Akár 30 percbe is telhet annak megállapítása, hogy hibás-e az akkumulátor. Ha az akkumulátor túl meleg vagy túl hideg, a LED piros fényel, felváltva villan egyet gyorsan, egyet lassan, majd ez ismétlődik.

A fűrészelés szögének beállítása (D ábra)

Derékszöggel ellenőrizze, hogy a fűrészlappal és a fűrésztalppal 90°-os szöveget zár-e be. Ha a bezárt szög nem 90°, a következő módon állítsa be:

- ◆ A rögzítógomb (20) meglazításával oldja ki a fűrésztalpat.
- ◆ Lazítsa meg az ellenanyát (19) a beállító csavaron (18).
- ◆ Hajtsa ki- vagy befelé a beállítócsavart a 90°-os szög beállításához.
- ◆ Húzza meg újra az ellenanyát.
- ◆ Húzza meg a rögzítógombot a fűrésztalppal rögzítéséhez.

Vágásmélység beállítása (E ábra)

A vágásmélységet a munkadarab vastagságának megfelelően kell beállítani. Kb. 2 mm-rel haladjon meg a munkadarab vastagságát.

- ◆ A gomb (21) meglazításával oldja ki a fűrésztalpat.
- ◆ Állítsa a fűrésztalpat (6) a kívánt helyzetbe.
- ◆ Húzza meg a gombot a fűrésztalppal rögzítéséhez.

Dőlésszög beállítása (F ábra)

A szerszám 0° és 45° közötti ferdevágásra alkalmas.

- ◆ A rögzítógomb (20) meglazításával oldja ki a fűrésztalpat.
- ◆ Állítsa a fűrésztalpat (6) a kívánt helyzetbe. Az annak megfelelő dőlésszög a skálán (22) leolvasható.
- ◆ Húzza meg a rögzítógombot a fűrésztalppal rögzítéséhez.

Be- és kikapcsolás

- ◆ A szerszám bekapcsolásához nyomja lefelé a kioldógombot (2), és nyomja meg az üzemi kapcsolót (1).
- ◆ A szerszám kikapcsolásához engedje el az üzemi kapcsolót.

Fűrészelés

Mindig két kézzel tartsa a szerszámot.

- ◆ Hagyja a fűrészt néhány másodpercig szabadon járni, mielőtt vágni kezdené.
- ◆ Vágás közben csak enyhén nyomja a szerszámot.
- ◆ Munka közben nyomja a fűrésztalpat a munkadarabhoz.

Tartsa szem előtt: Ügyeljen arra, hogy a fűrészlappal fogai ne melegejdenek túl.

Az irányzék használata (G ábra)

A szerszám egyenes (23) és 45°-os ferde (24) vágáshoz irányzékkel van ellátva.

- ◆ A vezetők (23) vagy (24) bal szélét igazítsa a vágási vonalhoz (25).

- ◆ Fűrészeléskor tartsa az irányékezt a vágási vonal mentén.
- ◆ Munka közben nyomja a fűrésztalpat a munkadarabhoz.

Porelszívás

A készülékhez porszívó vagy porelszívó berendezés is csatlakoztatható, de ehhez szükség van egy porelszívó csomagra.

- ◆ Illessze a porelszívó csatlakozót a fűrész porelszívó csomójába (9).
- ◆ Csatlakoztassa a porszívó csövet az adapterhez.

Javaslatok a szerszám optimális használatához

- ◆ Mindig a munkadarab anyagának és a vágás típusának megfelelő típusú fűrészlapot használjon.
- ◆ Mindig mindkét kezével tartsa a szerszámot.
- ◆ Hagyja a fűrészelt néhány másodpercig szabadon járni, mielőtt vágni kezdene.
- ◆ Vágás közben csak enyhén nyomja a szerszámot.
- ◆ Munka közben nyomja a fűrésztalpat a munkadarabhoz.
- ◆ Mivel egy kevés hasadás elkerülhetetlen a vágási vonal mellett a munkadarab felső oldalán, azon az oldalon vágjon, amelyiken ez kevésbé lesz zavaró.
- ◆ Ha minimálisra akarja csökkenteni a hasadást, pl. amikor laminált anyagot vág, szorítson a munkadarab tetejére rétegelt lemezt és ezen keresztül fűrészeljen.
- ◆ A nagyobb lapokat támassza alá, hogy minimálisra csökkentse a fűrészlap beszorulásának és a visszarúgásnak a veszélyét. A nagyobb lapok már a saját súlyuktól is megereszkedhetnek.
- ◆ A lapokat mindkét oldalukon alá kell támasztani a vágási vonal közelében és a lap szélénél.
- ◆ A vágandó darabot soha ne tartsa a kezében és ne is fektesse a lábára.
- ◆ Stabil felülethez rögzítse a munkadarabot. Fontos a munkadarab megfelelő alátámasztása, mert azzal a minimálisra korlátozható a sérülés, valamint a lap beszorulásának és a gép feletti uralom elvesztésének veszélye.

Tartozékok

A szerszám teljesítménye függ a használt tartozékoktól. A Stanley Fat Max tartozékok magas minőségi követelményeknek megfelelően készültek, és tervezésükkor a szerszám teljesítményének optimalizálása volt a fő cél. A fenti tartozékok felhasználásával a lehető legjobb teljesítményt érheti el.

Karbantartás

Az Ön szerszámát minimális karbantartást igénylő, hosszú távú használatra terveztük. A szerszám folyamatosan kielégítő működése függ a megfelelő gondozástól és a rendszeres tisztítástól is.

Figyelmeztetés! Mielőtt bármilyen karbantartást végez a szerszámon, kapcsolja ki, és vegye ki belőle az akkumulátort.

- ◆ Puha kefével vagy száraz ronggyal rendszeresen tisztítsa meg a szerszám és a töltő szellőzőnyílásait.

- ◆ A motorburkolatot nedves ronggyal rendszeresen tisztítsa meg. Ne használjon súroló hatású vagy oldószert alapú tisztítószer.

Tápcsatlakozó cseréje (csak az Egyesült Királyságban és Írországban)

Ha új tápcsatlakozó dugaszra van szüksége:

- ◆ A régi dugaszt biztonságos módon semmisítse meg.
- ◆ A barna vezetékét kösse az új csatlakozódugó fázis csatlakozójához.
- ◆ A kék vezetékét csatlakoztassa a nulla érintkezőhöz.

Figyelmeztetés! A földelő csatlakozóhoz nem kell vezetékét kötnie. Kövesse a minőségi dugaszokhoz mellékelt szerelési útmutatót. Ajánlott biztosíték: 5 A.

Környezetvédelem



Elkülönített begyűjtés. Ezt a terméket el kell különíteni a normál háztartási hulladéktól.

Egy napon, mikor Stanley Fat Max készüléke eléri technikái élettartamának végét, vagy nincs további szüksége rá, gondoljon a környezetvédelemre. Ezt a terméket a normál háztartási hulladéktól elkülönítve kell megsemmisíteni.



Az elhasznált termékek és csomagolások elkülönített begyűjtése lehetővé teszi ezek újrahasznosítását. Újrahasznosított vagy újra feldolgozott anyagok segítségével a környezetszennyezés, illetve a nyersanyagok iránti igény nagymértékben csökkenthető.

A helyi előírások rendelkezhetnek az elektromos készülékek háztartási hulladéktól elkülönített begyűjtéséről helyhatósági hulladéklerakó helyeken vagy a kereskedők által új termék megvásárlásakor.

A Stanley Fat Max termékekre élettartamuk lejártával a Stanley Europe visszavételi lehetőséget kínál. Ez a szolgáltatás ingyenes. Ha igénybe veszi, kérjük, juttassa el készülékét az egyik megbízott márkaszervizbe, amelyekről a Magyarországi Képviselőnél érdeklődhet.

Az Önhöz legközelebbi márkaszerviz címét a Magyarországi Képviselőtől vagy ebből a kézikönyvből tudhatja meg. A Stanley Europe márkaszervizek listájáról, ill. az eladás utáni szolgáltatásokról a következő internetes oldalon is tájékozódhat: www.2helpU.com

Akkumulátorok



A Stanley Fat Max akkumulátorokat számos alkalommal fel lehet tölteni. Hasznos élettartamuk végén a környezetvédelemre megfelelően ügyelve selejtezze ki őket:

- ♦ Merítse le teljesen az akkumulátort, majd vegye ki a szerszámból.
- ♦ A NiCd, NiMH és Li-ion akkumulátorok újrahasznosíthatók. Juttassa el őket az egyik márkaszervizbe vagy a helyi hulladékhasznosító telepre.

Műszaki adatok

FMC660 (1. típus)		
Felvett feszültség	V_{sc}	18
Üresjáratú fordulatszám	mm^{-1}	0-4 000
Maximális vágásmélység	mm	54
Max. vágásmélység 45°-nál	mm	45
Fűrészlap átmérője	mm	165
Fűrészlap furata	mm	16
Fűrészfog vastagsága	mm	2,0
Súly	kg	3,4

L_{pa} (hangnyomás) 79 dB(A), toleranciafaktor (K) 3 dB(A)
L_{wa} (hangteljesítmény) 90 dB(A), toleranciafaktor (K) 3 dB(A)
Súlyozott effektív rezgés gyorsulás összértéke (triax vektorösszeg) az EN 60745 szabvány szerint:
Fa vágásánál ($a_{n,w}$) 2,4 m/s ² , toleranciafaktor (K) 1,5 m/s ²

Töltő 905765** TYP 1		
Felvett feszültség	V_{sc}	220-240
Leadott feszültség	V_{dc}	20 (max.)
Áramerősség	A	2
Töltési idő kb.	perc	120

Akkumulátor FMC688L		
Feszültség	V_{dc}	18
Kapacitás	A_h	4,0
Típus		Li-ion

CE megfeleléségi nyilatkozat

GÉPEKRE VONATKOZÓ IRÁNYELV



A Stanley Europe kijelenti, hogy a „Műszaki adatok” cím alatt ismertetett termékek megfelelnek a következő irányelveknek és szabványoknak:

2006/42/EK, EN 60745-1, EN 60745-2-5

Ezek a termékek a 2004/108/EK és a 2011/65/EU irányelveknek is megfelelnek. További tájékoztatásért forduljon a Stanley Europe vállalathoz a következőkben megadott vagy a kézikönyv végén megtalálható elérhetőségeken.

Az aláírás tulajdonosa a műszaki adatok összeállításáért felelős személy; nyilatkozatát a Stanley Europe vállalat nevében adja.

R. Laverick
Műszaki igazgató
Stanley Europe,
Egide Walschaertsstraat 14-18,
2800 Mechelen, Belgium
2014/08/08

Az Önhöz legközelebbi márkaszerviz címét a helyi Stanley képviseletől vagy ebből a kézikönyvből tudhatja meg. Emellett a hivatalos Stanley szervizek listája, illetve eladás utáni szolgáltatásaink és ezek elérhetőségének részletes ismertetése a következő honlapon érhető el:

www.stanley.eu/3

Kérjük a vásárlástól számított 30 napon belül regisztrálja Stanley Fat Max készülékét a www.stanley.eu/3 oldalon, annak érdekében, hogy jogosult legyen további két év kiterjesztett garanciára. Az extra 2 év garanciára, mely gyártási vagy anyaghibára vonatkozik, az oldalon kinyomatott igazoló dokumentum átadásával jogosult a Stanley márkaszervizben.

STANLEY FAT MAX JÓTÁLLÁSI FELTÉTELEK

Gratulálunk Önnek ennek az értékes Stanley Fat Max készülék megvásárlásához.

Fogyasztók részére értékesített termékeinkre **12 hónap időtartamú jótállást vállalunk.**

A jótállás a fogyasztó jogszabályból eredő jogait nem érinti.

- 1) A Stanley Black & Decker Hungary Kft. a jótállás, kellek- és termékszavatosság keretében végzett javításokat vagy a termék kicserélését 19/2014. (IV.29.) NGM rendelet és a 151/2003. (IX.22.) Kormányrendelet szerint végzi a jótállási idő, illetve a kellek- és termékszavatossági jogok érvényesíthetőségének teljes időtartama alatt.
 - a) A fogyasztó jótállási igényét a jótállási jeggyel érvényesítheti, ezért kérjük azt őrizze meg.
 - b) Vásárláskor a forgalmazónak (kereskedőnek) a jótállási jegyben fel kell tüntetnie a fogyasztási cikk azonosításra alkalmas megnevezését, típusát, gyártási számát, továbbá – amennyiben van ilyen – azonosításra alkalmas részeinek meghatározását, illetve a fogyasztó részére történő átadásának időpontját. A jótállási jegyet a forgalmazó (kereskedő) nevében eljáró személynek alá kell írnia és a kereskedés azonosítására alkalmas tartalmú (minimum cégnev, üzlet címe) bélyegzővel olvashatóan le kell bélyegezni. Kérjük, kísérelje figyelemmel a jótállási jegy megfelelő érvényesítését, mivel a kijelölt szervizeknél a jótállási igény csak érvényes jótállási jeggyel érvényesíthető. Amennyiben a jótállási jegy szabálytalanul került kiállításra, jótállási igényével kérjük forduljon a terméket az Ön részére értékesítő partnerünkhöz (kereskedőhöz). A jótállási jegy szabálytalan kiállítása vagy a fogyasztó rendelkezésére bocsátás elmaradása nem érinti a jótállási érvényességét. Kérjük, hogy a jótállási jegyben kiűlt a nyugtát vagy számlát is szíveskedjen megőrizni a gyorsabb és hatékonyabb ügyintézés érdekében, mert a szerződés megkötése az ellenérték megfizetését igazoló bizonylattal is bizonyítható.
 - c) Elveszett jótállási jegyet csak a fogyasztói szerződés létrejöttét igazoló nyugta vagy számla ellenében tudunk pótolni!
- 2) **Nem terjed ki a jótállás:**
 - a) amennyiben a hiba oka rendeltetésellenes, illetve a mellékelt magyar nyelvű használati kezelési útmutatóban foglaltaktól eltérő használat, átalakítás, szakszerűtlen kezelés, helytelen tárolás, elemi kár vagy egyéb a vásárlás után a fogyasztó érdekkörében keletkezett ok miatt következik be;
 - b) azon alkatrészekre, amelyek esetében a meghibásodás a jótállási időn belüli rendeltetészerű használat mellett az alkatrészek természetes elhasználódása, kopása miatt következik be (így különösen: fűrészlánc, fűrészlap, gyalukész, meghatószj, csapágycsák, szénkefe, csillagkerék);
 - c) a készülék túlterhelése miatt jelentkező hibákra, amelyek a hajtómű meghibásodásához, vagy egyéb ebből adódó károkhöz vezetnek;
 - d) a termék nem hivatalos szervizben történt javításból eredő hibákra;
 - e) az olyan károsodásokra, amelyek nem eredeti Stanley Fat Max kiegészítő készülékek és tartozékok használatából adódnak **amennyiben a szakszerviz bizonyítja, hogy a hiba a fenti okok valamelyikére vezethető vissza.**
- 3) A fogyasztó a javítás vagy csere iránti igényét a jótállási időn belül a kereskedőnél, illetve javítás iránti igényét a jótállási jegyben feltüntetett javítószolgálatnál is érvényesítheti. Termékszavatossági igényét kérjük a jótállási jegyben feltüntetett gyártónak vagy forgalmazónak szíveskedjen bejelenteni.
 - a) Nem számít bele a jótállási időbe a javítási időnek az a része, amely alatt a fogyasztó a terméket nem tudta rendeltetészerűen használni.
 - b) A terméknek a kicseréléssel vagy javítással érintett részére a jótállási idő újból kezdődik.
 - c) Ha a fogyasztási cikk a vásárlástól (üzembe helyezésétől) számított három munkanapon belül meghibásodik, a fogyasztó ezen időtartamon belül kérheti annak kicserélését feltéve, hogy a meghibásodás a rendeltetészerű használatot akadályozza. A hiba fennállásának, vagy a rendeltetészerű használatot akadályozó mérték megállapításához a kereskedő kérheti a szakszerviz közreműködését.

- d) Amennyiben a jótállási igény bejelentését követően a kereskedő az igény teljesíthetőségéről azonnal nem tud nyilatkozni, úgy öt munkanapon belül kell értesítenie a fogyasztót az álláspontjáról.
 - e) Ha a javítás vagy a csere nem lehetséges, a fogyasztó választása szerint műszakilag és értékében hasonló készülék kerül felajánlásra, vagy a vételár arányos leszállítására kerül sor, avagy visszafizetésre kerül a vételár.
 - f) A termék hibája miatt a fogyasztó a forgalmazótól is követelheti a hiba kijavítását vagy a termék kicserélését a forgalomba hozataltól számított két év elteltéig (termékszavatosság).
- 4) A jótállás alapján történő javítás során a forgalmazónak, illetve a javítószolgálatnak (kereskedőnek) törekednie kell arra, hogy a javítást legfeljebb 15 napon belül megfelelő minőségben elvégezze, elvégeztesse.

A jótállás keretében tartozó javítás vagy csere esetén a forgalmazó, illetve a javítószolgálat a jótállási jegyben köteles feltüntetni:

- a javítási iránti igény bejelentésének és a javításra történő átvétel időpontját,
- a hiba okát és a javítás módját;
- a termék fogyasztó részére történő visszaadásának időpontját,
- a kicserélés tényét és időpontját.

A termék meghibásodása esetén a fogyasztót az alábbi jogok illetik meg:

Elsősorban - választása szerint - javítást vagy kicserélést követelhet. A csereigény akkor megalapozott, ha a termék a fogyasztónak okozott jelentős kényelmetlenség nélkül, megfelelő minőségben és egyszerű határidőn belül, értékcsökkenés nélkül nem javítható ki, vagy nem kerül kijavításra.

Ha az előírt módon történő javításra, illetve kicserélésre vonatkozó kötelezettségének a forgalmazó nem tud eleget tenni, a fogyasztó – választása szerint – a vételár arányos leszállítását igényelheti, a hibát a forgalmazó költségére maga kijavíthatja, vagy elállhat a szerződéstől (a hibás áru visszaszolgáltatásával egyidejűleg kérheti a nyugtán vagy számlán feltüntetett bruttó vételár visszatérítését).

Jelentéktelen hiba miatt elállásnak nincs helye!

Kérjük, hogy a hiba felfedezését követő legrövidebb időn belül szíveskedjen azt a szervizben vagy a forgalmazónál bejelenteni.

A javítást vagy kicserélést - a dolog tulajdonságaira és a fogyasztó által elvárható rendeltetésére figyelemmel - megfelelő határidőn belül, a fogyasztó érdekeit kímélve kell elvégezni.

Gyártó:	Forgalmazó:
Black & Decker Europe,	Stanley Black & Decker Hungary Kft
210 Bath Road, Slough,	1016. Budapest,
Berkshire, SL13YD,	Mészáros u. 58/B
Egyesült Királyság	

Fogyasztói jogvita esetén a fogyasztó a megyei (fővárosi) kereskedelmi és iparkamarák mellett működő békéltető testület eljárását is kezdeményezheti!

Kereskedő által a vásárlással egyidejűleg kitöltendőKereskedő neve és címe:
.....

A fogyasztási cikk megnevezése:.....

Típusa:.....

Gyártási száma:.....

Szerződés kötés és a termék fogyasztó részére történő átadásának dátuma:.....

..... P.H.
aláírás**Kereskedő által kitöltendő kicserélés esetén**

A fogyasztó a hibás terméket valamennyi tartozékával átadta.

A kicserélés időpontja:..... P.H.
aláírás

A hibátlan terméket átvettem.

A kicserélt új termék átvételének időpontja:.....
.....**fogyasztó aláírása****Kijavítás esetén a szerviz tölti ki:****1. javítás**A kijavítás iránti igény bejelentésének és a kijavításra átvétel időpontja:
.....A bejelentett hiba oka és a kijavítás módja:
.....A fogyasztó részére történő visszaadás időpontja:
.....Amennyiben a termék nem javítható, a csereigény alapos:
igen / nem (aláhúzással jelölendő)..... P.H.
aláírás**3. javítás**A kijavítás iránti igény bejelentésének és a kijavításra átvétel időpontja:
.....A bejelentett hiba oka és a kijavítás módja:
.....A fogyasztó részére történő visszaadás időpontja:
.....Amennyiben a termék nem javítható, a csereigény alapos:
igen / nem (aláhúzással jelölendő)..... P.H.
aláírás**2. javítás**A kijavítás iránti igény bejelentésének és a kijavításra átvétel időpontja:
.....A bejelentett hiba oka és a kijavítás módja:
.....A fogyasztó részére történő visszaadás időpontja:
.....Amennyiben a termék nem javítható, a csereigény alapos:
igen / nem (aláhúzással jelölendő)..... P.H.
aláírás**4. javítás**A kijavítás iránti igény bejelentésének és a kijavításra átvétel időpontja:
.....A bejelentett hiba oka és a kijavítás módja:
.....A fogyasztó részére történő visszaadás időpontja:
.....Amennyiben a termék nem javítható, a csereigény alapos:
igen / nem (aláhúzással jelölendő)..... P.H.
aláírás

Stanley Black & Decker Hungary Kft

Iroda

1016 Bp. Mészáros u 58/b.

Tel.
214-05-61

Fax.
214-69-35

Központi Márkaszerviz

Elérhetőség

ROTEL Kft. Márkaszerviz 1163 Bp. (Sashalom) Thököly út 17. Tel/fax 403-22-60 404-00-14403-65-33

INOX Kereskedelmi
és Szolgáltató Kft.

Szolnoki út 27-29.
6000 Kecskemét

+36 30 370 7033

service@rotelkft.hu
www.rotelkft.hu
szerviz@inox.hu
www.inox.hu/

CZ ZÁRUČNÍ LIST

PL KARTA GWARANCYJNA

H JÓTÁLLÁSI JEGY

SK ZÁRUČNÝ LIST

STANLEY
FATMAX

CZ měsíců
H hónap

12

PL miesiące
SK mesiacov

CZ	Výrobní kód	Datum prodeje	Razítko prodejny Podpis
H	Gyári szám	A vásárlás napja	Pecset helye Aláírás
PL	Numer seryjny	Data sprzedaży	Stempel Podpis
SK	Číslo série	Dátum predaja	Pečiatka predajne Podpis

CZ

Adresy servisu
Band Servis
Klásterského 2
CZ-140 00 Praha 4
Tel.: 00420 244 403 247
Fax: 00420 241 770 167

Band Servis
K Pasekám 4440
CZ-76001 Zlín
Tel.: 00420 577 008 550,1
Fax: 00420 577 008 559
http://www.bandservis.cz

H

Rotel Kft. Központi
Garanciális-és Márkaszerz
1163 Budapest
(Sashalom) Thököly út 17.
Tel.: 403-2260
Fax: 404-0014
www.rotelkft.hu

INOX Trading and
Manufacturing LLC
Szolnoki út 27-29.
6000 Kecskemét
Tel.: +36 30 370 7033
e-mail: szerviz@inox.hu
www.inox.hu/

PL

Adres serwisu centralnego
ERPATECH
ul. Bakaliowa 26
05-080 Mościska
Tel.: 022-8620808
Fax: 022-8620809

SK

Adresa servisu
Band Servis
Paulínska ul. 22
SK-91701 Trnava
Tel.: 00421 335 511 063
Fax: 00421 335 512 624

CZ Dokumentace záruční opravy

PL Przebieg napraw gwarancyjnych

H A garanciális javítás dokumentálása

SK Záznamy o záručných opravách

CZ	Číslo	Datum příjmu	Datum zakázky	Číslo zakázky	Závada	Razítko Podpis
H	Sorszám	Bejelentés időpontja	Javítási időpont	Javítási munkalapszám	Hiba jelleg oka	Pecsét Aláírás
	Jótállás új határideje					
PL	Nr.	Data zgłoszenia	Data naprawy	Nr. zlecenia	Przebieg naprawy	Stempel Podpis
SK	Číslo dodávky	Dátum nahlásenia	Dátum opravy	Číslo objednávky	Popis poruchy	Pečiatka Podpis