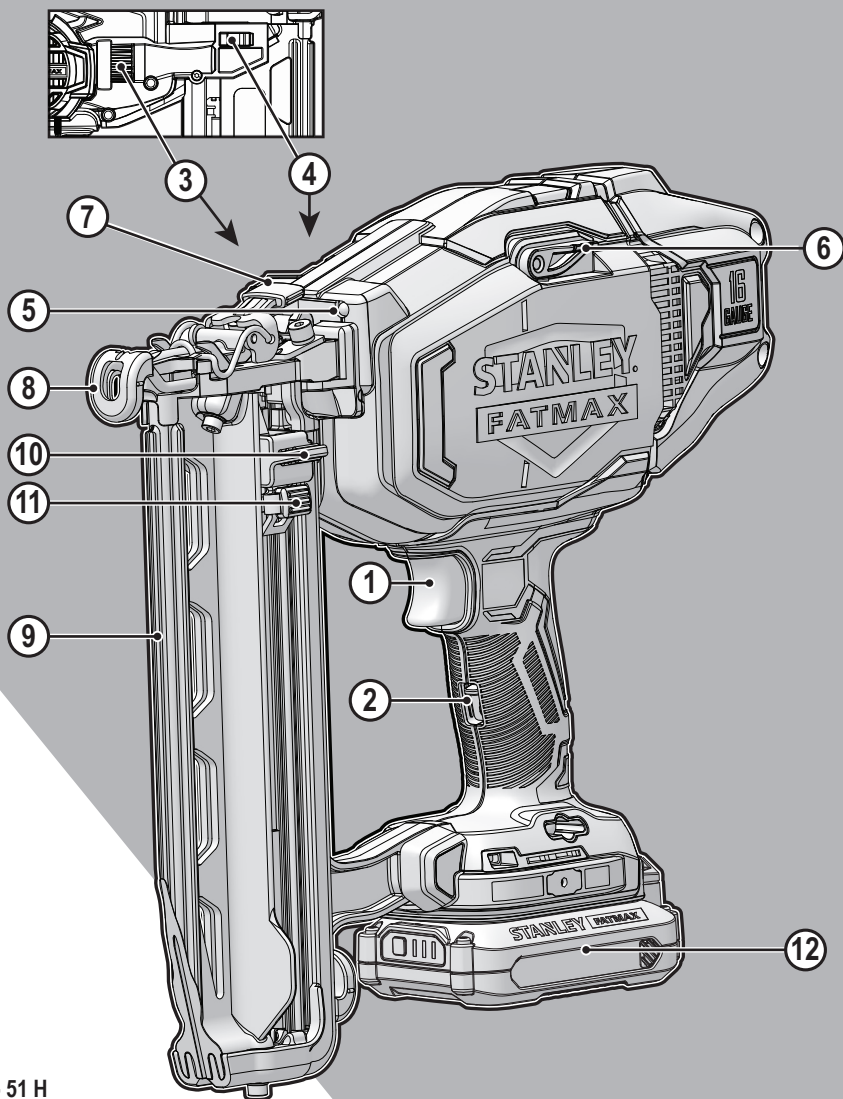


STANLEY[®] FATMAX[®] V20 LITHIUM ION

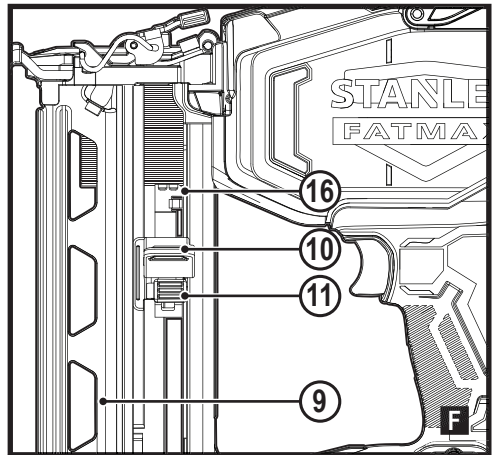
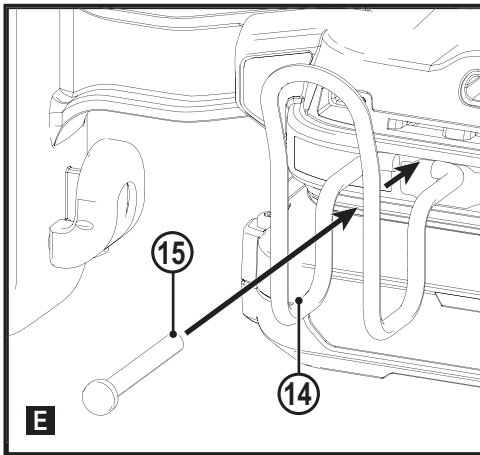
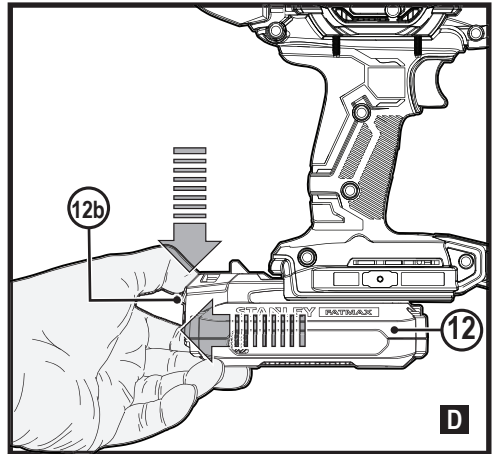
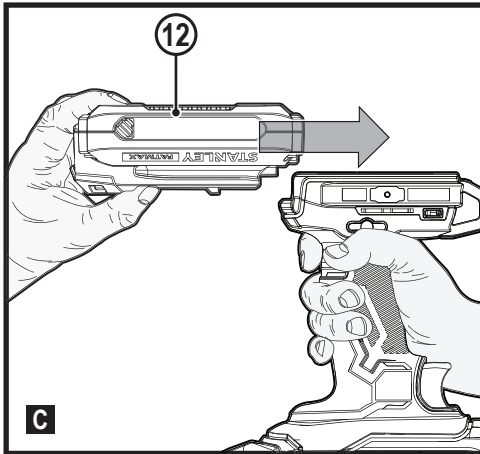
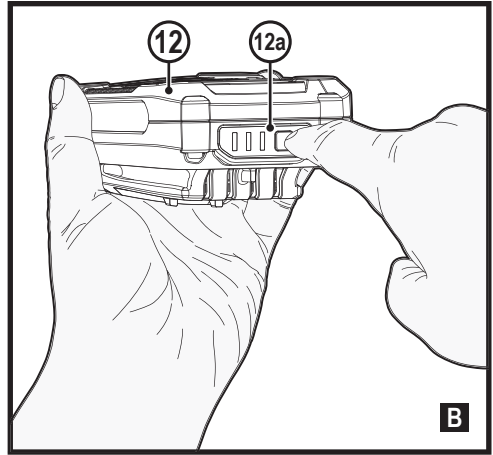
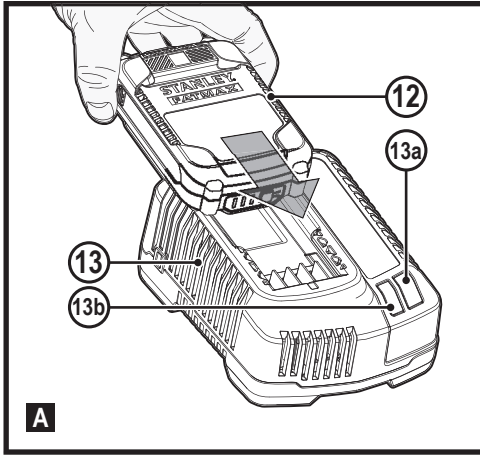


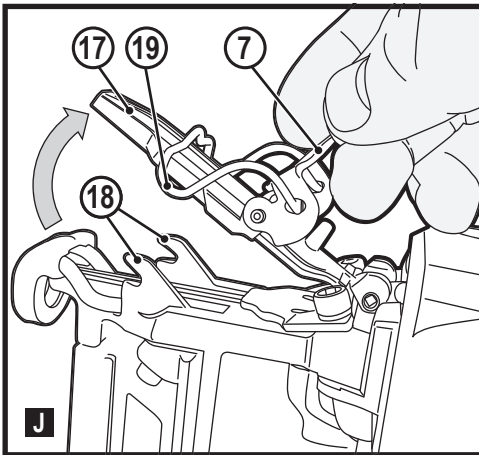
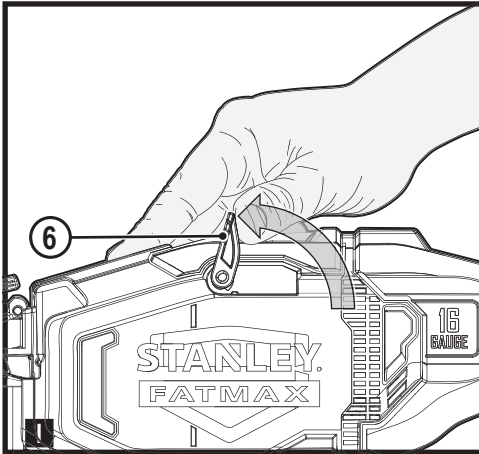
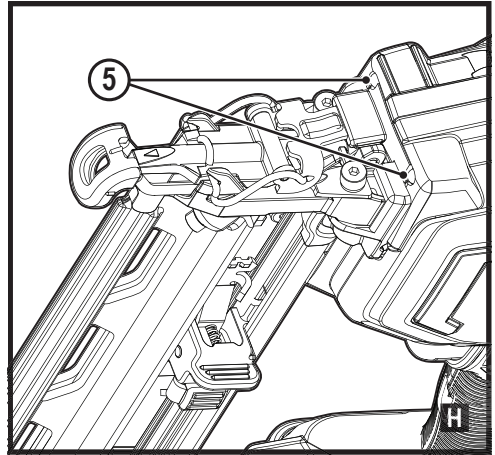
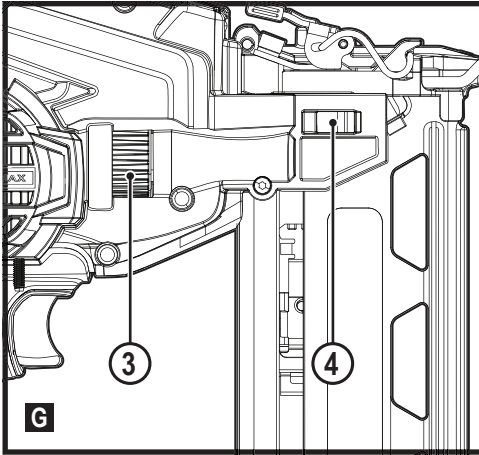
533228 - 51 H

Fordítás az eredeti kezelési útmutató alapján készült

www.stanley.eu

SFMCN616





Rendeltetészerű használat

Az Ön STANLEY FATMAX SFCMN616 típusú akkumulátoros szögbelevőjét szögezéshez terveztük. A szerszám mind professzionális, mind otthoni, nem professzionális felhasználóknak készült.

Biztonságtechnikai útmutatások

Általános biztonságtechnikai figyelmeztetések elektromos szerszámokhoz



Figyelmeztetés! Olvassa át a szerszámhoz mellékelt összes biztonsági figyelmeztetést, útmutatást, szemléltető ábrát és műszaki adatot. Az alábbi figyelmeztetések és útmutatások figyelmen kívül hagyása áramütést, tüzet és/vagy súlyos személyi sérülést okozhat.

Őrizze meg a figyelmeztetéseket és az útmutatót későbbi használatra.

Az „elektromos szerszám” kifejezés a figyelmeztetésekből az Ön által használt hálózati (vezetékes) vagy akkumulátoros (vezeték nélküli) elektromos szerszámot jelenti.

1. A munkaterület biztonsága

- A munkaterületet tartsa tisztán, és világítsa meg jól.** A rendetlen vagy sötét munkaterület vonzza a baleseteket.
- Ne használja az elektromos szerszámokat robbanásveszélyes légtérben, például ahol gyúlékony folyadékok, gázok vagy por vannak jelen.** Elektromos szerszámok használatakor szikra keletkezhet, amely begyűjthetja a port vagy gázt.
- Az elektromos szerszám használata közben tartsa távol a gyerekeket és a nézelődőket.** Ha elterelik a figyelmét, elveszítheti a szerszám feletti uralmát.

2. Elektromos biztonság

- Az elektromos szerszám csatlakozódugója a hálózati csatlakozóaljzat kialakításának megfelelő legyen. Soha, semmilyen módon ne alakítsa át a csatlakozódugót.** Földelt elektromos szerszámokhoz ne használjon adapter dugaszt. Eredeti (nem átalakított) csatlakozódugó és ahhoz illő konnektor használata mellett kisebb az áramütés veszélye.
- Ügyeljen arra, hogy teste ne érintkezzék földelt felületekkel, például csővezetékekkel, radiátorral, tűzhellyel vagy hűtőszekrénnel.** Ha a teste leföldelődik, nagyobb az áramütés veszélye.
- Esőtől és egyéb nedvességtől óvja az elektromos szerszámokat.** Ha víz kerül az elektromos szerszámba, nagyobb az áramütés veszélye.

- Gondosan bánjon a kábellel. Az elektromos szerszámot soha ne a tápkábelnél fogva hordozza vagy húzza, a dugaszát pedig ne a kábelnél fogva húzza ki a konnektorból. Óvja a kábelt hőtől, olajtól, éles szélektől és mozgó alkatrészekről.** Sérült vagy összetekeredett hálózati kábel használata mellett nagyobb az áramütés veszélye.

- Ha a szabadban használja az elektromos szerszámot, kültéri használatra alkalmas hosszabbító kábelt vegyen igénybe.** Annak használatával kisebb az áramütés veszélye.

- Ha az elektromos szerszám nedves helyen való használata elkerülhetetlen, az elektromos biztonság növelhető egy hibaáramvédő kapcsoló (RCD) előkapcsolásán keresztül.** RCD használata mellett kisebb az áramütés veszélye.

3. Személyes biztonság

- Soha ne veszítse el éberségét, figyeljen a munkájára, a józan eszt használja, amikor elektromos szerszámmal dolgozik.** Ne használja a szerszámot, ha fáradt, ha gyógyszer, alkohol hatása vagy gyógykezelés alatt áll. Elektromos szerszám használatakor egy pillanatnyi figyelmetlenség is súlyos személyi sérülést okozhat.
- Használjon személyi védőfelszerelést. Mindig viseljen védőszemüveget.** A védőfelszerelések, például porvédő maszk, biztonsági csúszásmentes cipő, védősisak vagy hallásvédő csökkentik a személyi sérülés veszélyét.
- Gondoskodjon arról, hogy a szerszám ne indulhasson be véletlenül. Ellenőrizze, hogy a kapcsoló kikapcsolt állásban van-e, mielőtt a hálózatra és/vagy akkumulátorra kapcsolja, a kezébe veszi vagy magával viszi a szerszámot.** Ha az elektromos szerszám hordozása közben az ujját a kapcsolón tartja, vagy bekapcsolt szerszámot helyez áram alá, balesetet okozhat.
- Mielőtt bekapcsolja az elektromos szerszámot, vegye le róla a szerelőkulcsot.** Forgó alkatrészen felejtett kulcs a szerszám beindulásakor személyi sérülést okozhat.
- Ne nyúljon ki túlságosan messzire. Kerülje a rendellenes testtartást, és egyensúlyát soha ne veszítse el munkavégzés közben.** Így jobban irányíthatja a szerszámot, még váratlan helyzetekben is.
- Megfelelő öltözéket viseljen. Ne hordjon ékszer vagy laza ruházatot munkavégzés közben. Haját és ruházatát tartsa távol a mozgó alkatrészekről.** A laza öltözék, ékszerek vagy hosszú haj beakadhatnak a mozgó részekbe.
- Ha a szerszámon megtalálható a porszivási lehetőség, vagy a porzsák, úgy ügyeljen arra, hogy megfelelően csatlakoztassa és használja ezeket munka közben.** Porszivó berendezés használatával nagymértékben csökkenthetők a por okozta veszélyek.

- h. Ne engedje, hogy a szerszámok gyakori használata során szerzett tapasztalatai túlzott biztonságérzetet keltsenek Önben, és amiatt elhanyagolja a biztonsági alapelveket. Gondatlan cselekvés már a másodperc törtrésze alatt is súlyos sérülést okozhat.
4. Elektromos szerszámok használata és gondozása
- a. Ne erőltesse az elektromos szerszámot. A célnak megfelelő elektromos szerszámot használja. A megfelelő szerszámmal jobban és biztonságosabban elvégezheti a munkát, ha a teljesítmény kategóriájának megfelelően használja.
- b. Ne használja az elektromos szerszámot, ha a kapcsoló nem működőképes. Bármely elektromos szerszám használata, amely nem irányítható megfelelően az indítókapcsolóval, nagyon veszélyes, ezért azonnal meg kell javíttatni a kapcsolót, ha sérült vagy nem működőképes.
- c. Mielőtt beállítást végez vagy változtat, vagy tartozékok cserél a szerszámon, illetve mielőtt eltávolítja, húzza ki a dugaszát a konnektorból és/vagy váltsza le az akkumulátorról. Ezekkel a megelőző biztonságtechnikai intézkedésekkel csökkenti a szerszám véletlen beindulásának veszélyét.
- d. A használaton kívüli elektromos szerszámot olyan helyen tárolja, ahol gyermekek nem férhetnek hozzá; és ne engedje, hogy olyan személyek használják, akik nem ismerik a szerszámot vagy ezeket az útmutatásokat.
Az elektromos szerszámok nem képzett felhasználó kezében veszélyt jelentenek.
- e. Tartsa karban az elektromos szerszámokat és a tartozékokat. Ellenőrizze a részegységeket, olajozásukat, esetleg előforduló töréseit, a kézvédő vagy a kapcsoló sérüléseit és minden olyan rendellenességet, amely befolyásolhatja a szerszám használatát. Ha a szerszám sérült, használat előtt javíttassa meg. A nem megfelelően karbantartott elektromos szerszámok számos balesetet okoznak.
- f. Tartsa élesen és tisztán a vágószerszámokat. A megfelelően karbantartott éles vágószerszám beszorulásának kisebb a valószínűsége, és könnyebben irányítható.
- g. Az elektromos szerszámot, tartozékokat, szerszámszárakat stb. ezeknek az útmutatásoknak megfelelően használja, a munkakörülmények és az elvégzendő feladat figyelembevételével.
Az elektromos szerszám nem rendeltetészerű használata veszélyhelyzetet teremthet.
- h. A fogantyúkat és a markolási felületeket tartsa szárazon és tisztán, olajtól és zsirtól mentesen. Váratlan helyzetekben nem kezelhető és irányítható biztonságosan a szerszám, ha a fogantyúja vagy egyéb markolási felülete csúszós.
5. Akkumulátoros szerszámok használata és gondozása
- a. Csak a gyártó által előírt töltővel töltsze az akkumulátort. Az a töltő, amely alkalmas egy bizonyos típusú akkucsomag töltésére, másik típusú akkucsomagnál tűzveszélyt okozhat.
- b. Az elektromos szerszámot csak a kifejezetten hozzá kijelölt akkucsomaggal használja. Másfajta akkucsomag használata sérülést vagy tüzet okozhat.
- c. Ha az akkucsomagot nem használja, tartsa távol minden fémes tárgytól, például tűzőkapcsoktól, érméktől, kulcsoktól, szegektől, csavaroktól és minden más apró fémtárgytól, amelyek az érintkezőket rövidre zárhatnák.
Az akkumulátor pólusainak rövidre zárása égési sérülést vagy tüzet okozhat.
- d. Kedvezőtlen körülmények között előfordulhat, hogy az akkumulátorból folyadék ömlik ki; kerülje a vele való érintkezést. Ha véletlenül érintkezésbe került a folyadékkal, öblítse le vízzel. Ha a szemébe folyadék került, ezenkívül forduljon orvoshoz is.
Az akkumulátorból kiömlő folyadék irritációt vagy égési sérülést okozhat.
- e. Sérült vagy átalakított akkucsomagot vagy szerszámot ne használjon. Sérült vagy átalakított akkumulátor kiszámíthatatlanul viselkedhet, tüzet, robbanást vagy sérülést okozhat.
- f. Tűztől és szélsőséges hőmérséklettől védje. Tűz vagy 130 °C feletti hőmérséklet hatására felrobbanhat.
- g. Tartson be minden töltési útmutatást, és ne töltsze az akkucsomagot az útmutatóban megadott tartományon kívüli hőmérséklet mellett. A helytelen töltés vagy a megadott tartományon kívüli hőmérséklet melletti töltés károsíthatja az akkumulátort, és tűzveszélyt okoz.
6. Szerviz
- a. A szerszámot csak képzett szakemberrel javíttassa, és csak eredeti gyári alkatrészeket használjon fel. Ezzel biztosítja az elektromos szerszám folyamatosan biztonságos működését.
- b. Sérült AKKUCSOMAGOT soha ne szervizeljen. Az AKKUCSOMAGOK szervizelését csak a gyártó vagy megbízott szerviz végezheti.
- További biztonságtechnikai figyelmeztetések elektromos szerszámokhoz**
- ♦ Használja a szerszámhoz mellékelte segédfogantyúkat. A szerszám feletti uralom elvesztése személyi sérüléssel végződhet.
 - ♦ Az elektromos szerszámot csak a szigetelt markolatainál tartsa, amikor olyan műveletet végez vele, amelynél a vágótartozék rejtett kábeleket érhet. Ha a vágótartozék áram alatt lévő vezetékét

ér, a szerszám csupasza fém alkatrészei is áram alá kerülhetnek, és a kezelő áramütést szenvedhet.

- ◆ **Az elektromos szerszámot csak a szigetelt markolási felületeinél tartsa, ha azzal olyan műveletet végez, amelynél a kötőelem elvághat rejtett kábeleket vagy a szerszám saját kábelét. Ha a kötőelem áram alatt lévő vezetéket ér, az elektromos szerszám fém alkatrészei is áram alá kerülhetnek, és a kezelő áramütést szenvedhet.**
- ◆ **Szorítókkal vagy más praktikus módon stabil felülethez biztonságosan rögzítse a munkadarabot.** Ha a kezében tartja, vagy a testéhez szorítja, az instabillá válik, Ön pedig elveszítheti a szerszám feletti uralmát.
- ◆ Fal, padló vagy mennyezet fúrása előtt tájékozódjon az elektromos- és csővezetékek elhelyezkedéséről.
- ◆ Közvetlenül fúrás után ne érjen a fúrószerű hegyéhez, mert a fúrás során felforrósodhatott.
- ◆ A szerszám rendeltetészerű használatát ebben a kézikönyvben ismertetjük.
A kezelési útmutatóban nem ajánlott tartozék vagy kiegészítő használata, illetve itt fel nem sorolt műveletek végzése személyi sérülés és/vagy dologi kár veszélyével jár.

Mások biztonsága

- ◆ Soha ne engedje, hogy a szerszámot gyerekek vagy csökkent fizikai, érzékelő vagy mentális képességű személyek, illetve olyanok használják, akiknek nincs meg a szerszám használatához szükséges tapasztalatuk és ismeretük, valamint nem ismerik ezt a kezelési útmutatót.
- ◆ A helyi rendelkezések tartalmazhatnak a kezelő korára vonatkozó korlátozást.
- ◆ Soha ne használja a szerszámot, ha más személyek, különösen gyerekek vagy háziállatok tartózkodnak a közelben.

További biztonságtechnikai előírások akkumulátoros szögbelvőkhoz.

- ◆ Mindig viseljen biztonsági szemüveget.
- ◆ Mindig viseljen hallásvédőt.
- ◆ Csak a kézikönyvünkben megadott típusú kötőelemeket használjon.
- ◆ Ne használjon állványt a szerszám megtámasztásához.
- ◆ Ne bontsa szét, és ne blokkolja a szögbelvő alkatrészeit, pl. a kontaktútközt.
- ◆ Minden művelet előtt győződjön meg arról, hogy a biztonsági és a kioldó szerkezet megfelelően működik, valamint az anyák és a csavarok szorosan meg vannak húzva.
- ◆ Kalapácsként ne használja a szerszámot.
- ◆ Létrára mászva ne használja a szerszámot.

- ◆ Soha ne irányítson működőképes szögbelvőt önmaga vagy más személy felé.
- ◆ Munka közben úgy tartsa, hogy a feje vagy más testrésze ne sérülhessen meg, ha a szerszám esetleg visszarúg áramkimaradás miatt, vagy mert a munkadarabban kemény anyagrészebe ütközött a szög.
- ◆ Üres térbe soha ne hajtson be kötőelemet.
- ◆ A munkaterületen csak az egyik kezével hordozza a szerszámot, és soha ne működtesse a kioldót.
- ◆ Vegye figyelembe a munkaterület körülményeit; a kötőelemek behatolhatnak vékony munkadarabokba, vagy elcsúszhatnak a munkadarab széleinél vagy sarkainál, ami veszélyezteti a közelben tartózkodókat.
- ◆ A munkadarab szélének közelébe ne hajtson be kötőelemeket.
- ◆ Ne hajtson be kötőelemeket már meglévő kötőelemek tetejére.
- ◆ Mindig feltételezze azt, hogy a szerszámban vannak kötőelemek.
A szögbelvő gondatlan kezelése azt eredményezheti, hogy a szerszám váratlanul kötőelemeket lök ki, amivel személyi sérülést okozhat.
- ◆ Ne irányítsa a szerszámot önmaga vagy a közelben tartózkodó más személy felé. A szögbelvő véletlen működtetésével kilövi a kötőelemet, és azzal sérülést okoz.
- ◆ A szerszámot csak akkor működtesse, amikor az erősen a munkadarabhoz van szorítva. Ha a szerszám nem ér a munkadarabhoz, a kilőtt kötőelem eltérülhet, és nem a megfelelő helyre kerül.
- ◆ Kapcsolja le a szerszámot az áramforrásról, ha elakad benne a kötőelem. Elakadt kötőelem eltávolítása közben a szerszám véletlenül működésbe léphet, ha rá van dugaszolva az áramforrásra.
- ◆ Elektromos kábelek szögeléséhez ne használja ezt a szerszámot.
Nem elektromos kábelek szereléshez terveztük, mert felsértheti a kábel szigetelését, aminek tűz vagy áramütés lehet a következménye.

Maradványkockázatok

A szerszám használata további, a biztonsági figyelmeztetések között esetleg fel nem sorolt maradványkockázatokkal is járhat. Ezek a nem rendeltetészerű vagy hosszú ideig tartó használatból stb. adódhatnak.

Bizonyos maradványkockázatok a vonatkozó biztonsági előírások betartása és a védőeszközök használata ellenére sem kerülhetők el. Ezek a következők lehetnek:

- ◆ forgó-mozgó alkatrészek megérintése miatti sérülések;

- ♦ alkatrészek, vágókések vagy egyéb tartozékok cseréje közben bekövetkező sérülések;
- ♦ a szerszám hosszú idejű használata miatti sérülések - ha hosszú ideig használja, rendszeresen iktasson be szüneteket;
- ♦ halláskárosodás;
- ♦ a használat közben keletkező por belégzése miatti egészségkárosodás, különös tekintettel a tölgy, bükk és rétegelt lemez anyagok esetén.

Súlyozott effektív rezgésgyorsulás

A műszaki adatlapon és a megfelelőségi nyilatkozatban feltüntetett súlyozott effektív rezgésgyorsulási értékeket az EN60745 szabványnak megfelelően határoztuk meg, így azok felhasználhatók az egyes szerszámoknál mért értékek összehasonlítására is. A megadott érték felhasználható a súlyozott effektív rezgésgyorsulásnak való kitettség mértékének előzetes becsléséhez is.

Figyelmeztetés! A tényleges súlyozott effektív rezgésgyorsulási érték az elektromos szerszám használata során a használat módjától függően eltérhet a feltüntetett értéktől. A tényleges súlyozott effektív rezgésgyorsulás szintje az itt feltüntetett szint fölé is emelkedhet.

A 2002/44/EK irányelv által a szerszámmal rendszeresen dolgozók számára megkövetelt szükséges biztonsági intézkedések meghatározásához végzett, a súlyozott effektív rezgésgyorsulásnak való kitettség értékelésénél figyelembe kell venni a tényleges használat körülményeit, illetve azt, hogy a szerszámot hogyan használják, ideértve a munkafolyamat minden egyes részét, pl. azokat az időszakokat is, amikor a szerszám ki van kapcsolva vagy üresen jár.

Címkék a szerszámon

A szerszámon a dátumkóddal együtt a következő piktogramok láthatók:



Figyelmeztetés! A sérülés kockázatának csökkentése végett olvassa el a kezelési útmutatót.



Figyelmeztetés! A sérülés kockázatának csökkentése végett a felhasználónak el kell olvasnia a kezelési útmutatót.



Vigyázat: Ne nézzen a munkalámpába.



Kézét és többi testrészét a közvetlen munkaterülettől távol tartsa.



A munkalámpák megvilágítják a közvetlen munkaterületet, az alacsony akkufeszültségre és az elakadt szögpre pedig kijelző figyelmeztet.

További biztonsági útmutatások akkumulátorokhoz és töltőkhöz

Akkumulátorok

- ♦ Soha, semmilyen okból ne próbálja szétbontani az akkumulátort.
- ♦ Vízről óvja.
- ♦ Ne tárolja olyan helyen, ahol a hőmérséklet 40°C fölé emelkedhet.
- ♦ Csak 10 °C és 40 °C közötti környezeti hőmérsékleten töltsse.
- ♦ Elhasznált akkumulátorok ártalmatlanításánál tartsa be a „Környezetvédelem” című fejezet útmutatásait.
- ♦ Az akkumulátorban ne tegyen kárt, ne deformálja kilyukasztással vagy ütéssel, mivel az sérülés- és tűzveszélyt okozhat.
- ♦ Sérült akkumulátort ne töltsön.
- ♦ Az akkumulátorok szélsőséges körülmények között szivároghatnak.
Ha az akkumulátoron folyadékszivárgást észlel, óvatosan törölje le ronggyal. Vigyázzon, hogy a folyadék ne kerüljön érintkezésbe a bőrével.
- ♦ Ha a folyadék a bőrére vagy a szemébe jutott, az alábbi útmutatások szerint járjon el.

Figyelmeztetés! Az akkumulátor-folyadék személyi sérülést vagy anyagi kárt okozhat. Ha a bőrére került, azonnal öblítse le vízzel. Bőrpírosodás, fájdalom vagy irritáció esetén forduljon orvoshoz. Ha a szemébe került, tiszta vízzel azonnal öblítse, és forduljon orvoshoz.

Töltők

- ♦ STANLEY FATMAX töltőjével csak a szerszámmal mellékelt akkumulátort töltsse. Más akkumulátorok szétrobbanhatnak, személyi sérülést és anyagi kárt okozva.
- ♦ Soha ne kísérletezzen nem tölthető telepek töltésével.
- ♦ A hibás vezetéseket azonnal cseréltesse ki.
- ♦ Vízről óvja a töltőt.
- ♦ Ne bontsa szét.
- ♦ Ne próbálgassa mérőműszerrel

Szimbólumok a töltőn



A töltő csak beltéri használatra alkalmas.



Használata előtt olvassa el a kezelési útmutatót.



Ne kísérletezzen sérült akkumulátor töltésével.

Elektromos biztonság



A töltő kettős szigetelésű, ezért nincs szükség földelésre. Mindig ellenőrizze, hogy a hálózati feszültség megfelel-e a töltő adattábláján megadott feszültségnek. Soha ne próbálja a töltőkészüléket hálózati dugasszal helyettesíteni.

- ◆ Ha a hálózati kábel sérült, a veszély elkerülése érdekében cseréltesse ki a gyártóval vagy egyik megbízott STANLEY FATMAX szervizzel.

Figyelmeztetés! Soha ne próbálja a töltőkészüléket hálózati dugasszal helyettesíteni.

Hálózati csatlakozódugasz cseréje (csak az Egyesült Királyságban és Írországban)

Ha új tápcsatlakozó dugaszra van szüksége:

- ◆ A régi dugaszt biztonságos módon semmisítse meg.
- ◆ A barna vezetékét kösse az új csatlakozódugó fázis csatlakozójához.
- ◆ A kék vezetékét a nulla csatlakozóhoz kösse.

Figyelmeztetés! A földelő csatlakozóhoz nem kell vezetékét kötnie.

Kövesse a minőségi dugaszokhoz mellékelt szerelési útmutatót.

Ajánlott biztosíték: 5 A.

Részegységek

Ez a szerszám az alábbi részegységek némelyikét vagy mindegyikét tartalmazza:

1. Kioldó
2. Kioldó reteszgombja
3. Mélységállító kerék
4. Mélységállító jelzője
5. Munkalámpák/alcsony telep feszültség/elakadás jelzője
6. Elakadás-kioldó kar
7. Beszorulást megszüntető kilincs
8. Kontaktűtköző
9. Tár
10. Nyomóretesz
11. Nyomóretesz kioldója
12. Akkumulátor

Használat

Figyelmeztetés! Hagyja a szerszámot a saját tempójában működni. Ne terhelje túl.

Az akkumulátor töltése (A ábra)

Az akkumulátort az első használat előtt és minden olyan esetben tölteni kell, amikor nem ad elég teljesítményt olyan munkánál, amelyet korábban könnyedén el lehetett végezni

a szerszámmal. Töltés közben az akkumulátor melegekedhet, ami normális jelenség, nem jelent hibát.

Figyelmeztetés! Ne töltsd az akkumulátort 10 °C alatti vagy 40 °C feletti környezeti hőmérsékletnél. Töltéshez javasolt hőmérséklet: kb. 24 °C.

Tartsa szem előtt: A töltő nem tölti az akkumulátort, ha a cellahőmérséklet kb. 10 °C alatt vagy 40 °C felett van.

Ilyenkor hagyja az akkumulátort a töltőben, és az automatikusan tölteni kezd, amint az akkumulátor a megfelelő hőmérsékletre felmelegszik, illetve lehűl.

Tartsa szem előtt: A lítium-ion akkucsomagokat maximális teljesítményük és élettartamuk érdekében az első használat előtt teljesen töltsd fel.

- ◆ A töltőt (13) dugaszolja egy megfelelő konnektorra, mielőtt belehelyezi az akkucsomagot (12).
- ◆ A zöld töltésjelző fény (13a) villogása jelzi, hogy a töltési folyamat megkezdődött.
- ◆ A töltés befejezését a lámpa folyamatos zöld fénye (13a) jelzi. Az akkucsomag (12) teljesen fel van töltsve, használhatja, kivetheti a töltőből (13), vagy a benne is hagyhatja.
- ◆ A lemerült akkumulátorokat 1 héten belül töltsd fel. A lemerült állapotban tárolt akku élettartama jelentősen megrövidül.

A töltésjelző LED jelzései

	Töltés: Villogó zöld fény	
	Teljesen feltöltve: Folyamatos zöld fény	
	Meleg/hideg késleltetés: Villogó zöld fény Folyamatos piros fény	

Tartsa szem előtt: Hibás akkumulátor(oka)t a kompatibilis töltő(k) nem tölt(enek). A töltő nem világít, ha rossz az akkucsomag.

Tartsa szem előtt: Ugyanez a töltő hibáját is jelentheti. Ha a töltő hibát jelez, márkaszervizzel vizsgáltsa be a töltőt és az akkumulátort.

Az akkumulátor töltőben hagyása

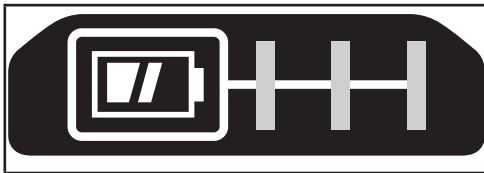
Az akkucsomag korlátlan ideig maradhat a töltőben, miközben a LED határozatlan ideig világít. A töltő frissen és teljesen feltöltött állapotban tartja az akkucsomagot.

Meleg/hideg késleltetés

Ha a töltő azt érzékeli, hogy az akkumulátor túl meleg vagy túl hideg, automatikusan elindítja a meleg/hideg késleltetést, a zöld LED (13a) villog, a piros LED (13b) folyamatosan világít, felfüggesztve a töltést mindaddig, amíg az akkumulátor megfelelő hőmérsékletet nem ér el. A töltő ezután automatikusan töltési üzemmódra kapcsol. Ez a funkció maximális élettartamot biztosít az akkumulátornak.

Akku töltöttségének kijelzője (B ábra)

Az akkumulátorban van egy töltöttségi szintjelző, a gombjának (12a) lenyomásával gyorsan megállapítható az akkumulátor fennmaradó üzemideje, amint a B ábra szemlélteti.



Az akkucsomag behelyezése a szerszámba és eltávolítása

Figyelmeztetés! Az akkumulátor behelyezése és eltávolítása előtt bizonyosodjon meg arról, hogy a szerszám reteszelő gombja be van kapcsolva, hogy a kioldó véletlenül ne léphessen működésbe.

Az akkucsomag behelyezése (C ábra)

- ◆ Illessze az akkucsomagot határozott mozdulattal a szerszámba, amíg kattantást nem hall, ahogyan a C ábra mutatja. Ügyeljen arra, hogy az akkucsomag teljes mértékben és stabilan illeszkedjen és rögzítődjön a helyén.

Az akkucsomag eltávolítása (D ábra)

- ◆ Nyomja meg az akkumulátor kioldógombját (12b), ahogyan a D ábrán látja, majd húzza ki az akkucsomagot a szerszámból.

Övakasztó (E ábra)

Figyelmeztetés! Mielőtt a szerszámon beállítást vagy szervizelést végez, vegye ki a szögeket a tárból. Ennek elmulasztása súlyos személyi sérülést okozhat.

Figyelmeztetés! A súlyos személyi sérülés veszélyének csökkentése érdekében tegye az irányváltó kapcsolót reteszelő állásba, vagy kapcsolja ki a szerszámot, és vegye ki belőle az akkucsomagot, mielőtt beállítást végez, vagy tartozékot, szereléklet le- vagy felszerel. A szerszám véletlen beindulása sérülést okozhat.

Figyelmeztetés! A súlyos személyi sérülés veszélyének csökkentése érdekében ügyeljen arra, hogy az övakasztó tartócsavarja (15) biztonságosan meg legyen húzva.

Vigyázat: Ha nem használja a szerszámot, az oldalára fektetve olyan stabil felületre helyezze, ahol nem fenyegeti a felborulás vagy leesés veszélye.

Némelyik nagyméretű akkucsomaggal felszerelt szerszám függőlegesen is ráállítható az akkucsomagra, de könnyen felborulhat.

Tartsa szem előtt: Az övakasztó (14) felcsatolásához vagy cseréjéhez csak a mellékelt csavart (15) használja. Húzza meg biztonságosan a csavart.

Ha egyáltalán nincs rá szükség, le is lehet szerelni a szerszámról.

Az övakasztó (14) áthelyezéséhez csavarja ki a tartócsavart (15).

Tartsa szem előtt: Különböző trackwall övakasztók és tárolási konfigurációk léteznek.

Kérjük, további tájékoztatásért látogasson el www.stanley.eu/3 weboldalunkra.

A szerszám kezelése

Figyelmeztetés! Olvassa el a Biztonsági figyelmeztetések szövegbelvökhöz című fejezetet kézikönyvünk elején.

A szerszám használata közben mindig viseljen védőszemüveget és hallásvédőt. Ne irányítsa a szögbelvőt sem önmaga sem mások felé. A szerszám minden használata előtt a biztonságos működtetés érdekében végezze el az alábbi műveleteket és ellenőrzéseket.

Figyelmeztetés! A személyi sérülés kockázatának csökkentése érdekében válassza le az akkucsomagot a szerszámról, és kapcsolja be a reteszgombot, mielőtt karbantartást végez, beszorult kapcsot kiszabadít, elhagyja a munkaterületet, más munkaterületre viszi vagy más személynek adja át a szerszámot.

Figyelmeztetés! Amikor nem lő be kötőelemet, ujjait tartsa TÁVOL a kioldótól, hogy megelőzze a kötőelem véletlen kilövését. Soha ne tartsa ujját a kioldón, amikor a szerszámot a kezében hordozza.

- ◆ Viseljen megfelelő szem-, hallás- és légzésvédőt.
- ◆ Vegye ki az akkucsomagot, és kapcsolja be a kioldó reteszt.
- ◆ Rögzítse a nyomóreteszt a hátsó állásában, és vegye ki az összes szögszalagot a tárból.
- ◆ Ellenőrizze, hogy a kontaktütköző-nyomóretesz szerelvény megfelelően működik-e. Ha bármelyik szerelvény nem működik megfelelően, ne használja a szögbelvőt.
- ◆ Soha ne használja a szerszámot, ha valamelyik alkatrésze sérült.

Figyelmeztetés! Percenként 30-nál többször ne működtesse a szerszámot.

A szögbelövő működtetése

Figyelmeztetés! A kontaktütközöt minden egyes szög belövésehez le kell nyomni, és teljesen be kell húzni a kioldót, majd minden egyes szög belövése után el kell engedni mind a kontaktütközöt, mind a kioldót.

Figyelmeztetés! Mielőtt bármilyen karbantartást végez a szerszámon, illetve, amikor nem használja, mindig vegye ki belőle az akkumulátort, valamint kapcsolja be a reteszgombot.

- ◆ Nyomja a kontaktütközöt (8) teljesen a munkafelülethez.
- ◆ Húzza be teljesen a kioldót (1), és a motor beindul. (a szög behatol a munkafelületbe).
- ◆ Engedje el a kioldót.
- ◆ Emelje le a kontaktütközöt a munkadarab felületéről.
- ◆ A következő munkánál végezze el ismét a fenti 4 lépést.

A szerszám előkészítése

Figyelmeztetés! SOHA NE permetezzen, és más módon se juttasson kenőanyagokat vagy tisztítószereket a szerszám belsejébe. Az rendkívül rossz hatással lehet a szerszám élettartamára és teljesítményére.

Figyelmeztetés! Mielőtt bármilyen karbantartást végez a szerszámon, illetve, amikor nem használja, mindig vegye ki belőle az akkumulátort, valamint kapcsolja be a reteszgombot.

- ◆ Olvassa el a kézikönyv Biztonsági útmutató című fejezetét.
- ◆ Viseljen szem-, és hallásvédőt.
- ◆ Vegye ki az akkumulátort, és tölts fel teljesen.
- ◆ Ügyeljen arra, hogy a tárban egyáltalán ne legyenek kötélemek.
- ◆ Ellenőrizze, hogy a kontaktütköző-nyomóretesz szerelvény megfelelően működik-e. Ha bármelyik szerelvény nem működik megfelelően, ne használja a szögbelövőt.
- ◆ Ne irányítsa a szerszámot sem önmaga sem mások felé.
- ◆ Tegyen be teljesen feltöltött akkucsomagot.

A szerszám betöltése (F ábra)

Figyelmeztetés! Ne irányítsa a szerszámot sem önmaga sem mások felé. Az súlyos személyi sérülést okozhat.

Figyelmeztetés! Soha ne töltsön szögeket a tárba, amíg a kontaktütköző vagy a kioldó aktiválva van.

Figyelmeztetés! Szögek betöltése vagy eltávolítása előtt mindig vegye ki az akkucsomagot.

Figyelmeztetés! Mielőtt bármilyen karbantartást végez a szerszámon, illetve, amikor nem használja, mindig vegye ki belőle az akkumulátort, valamint kapcsolja be a reteszgombot.

Figyelmeztetés! A sérülés elkerülése végett ujjait tartsa a nyomóretesz útján kívül.

- ◆ Tegyen kötélemeket a tár (9) alsó részébe.

- ◆ Húzza a nyomóreteszt (10) lefelé, amíg a szögkinyomó (16) a szögek mögé nem esik, amint az F ábra szemlélteti.
- ◆ Engedje el a nyomóreteszt (10).

A szerszám kiürítése

Figyelmeztetés! Mielőtt bármilyen karbantartást végez a szerszámon, illetve, amikor nem használja, mindig vegye ki belőle az akkumulátort, valamint kapcsolja be a reteszgombot.

- ◆ Nyomja meg a nyomóretesz kioldóját (11).
- ◆ Kézzel csúsztassa a szögeket a tár (9) alja felé.
- ◆ Nyissa ki az orr-részen az elakadás-kioldó ajtaját, hogy ellenőrizze, nem maradt-e szög a tárban.

A mélység állítása (G ábra)

A szögek behajtásának mélysége a szerszám oldalán levő mélységállító kerékkel (3) szabályozható.

Figyelmeztetés! A szerszám véletlen működése által okozott súlyos sérülés veszélyének csökkentése végett a mélység beállítása előtt mindig:

- ◆ Vegye ki az akkucsomagot.
- ◆ Aktiválja a kioldó reteszt.
- ◆ Beállítás közben ne érjen a kioldóhoz.

A mélység beállításait a mélységállító jelzőjén (4) találja. Bal oldalon a legmélyebb, jobb oldalon pedig a legsekélyebb beállítást jelzi.

- ◆ Ha mélyebbre kívánja belőni a szöveget, forgassa a mélységállító kereket (3) lefelé. Ezzel a beállítás jelzőjét (4) a skála bal oldalára csúsztatja.
- ◆ Ha kevésbé mélyre kívánja belőni a szöveget, forgassa a mélységállító kereket (3) felfelé. Ezzel a beállítás jelzőjét (4) a skála jobb oldalára csúsztatja.

Munkalámpák (H ábra)

A szögbelövő mindkét oldalán munkalámpákat (5) talál.

Azok a kontaktütköző benyomására kapcsolnak be.

Tartsa szem előtt: A lámpák feladata, hogy a közvetlen munkaterületet világítsák meg, és nem arra készültek, hogy zseblámpaként használják őket.



Alacsony telepfeszültség kijelzője

A munkalámpák villognak, majd hirtelen kialszanak, ami alacsony akkufeszültséget jelez.



Beszorult szög kijelzője

A munkalámpák tartósan villognak, ha egy szög beszorul az orr-részbe (lásd a Beszorult szög kiszabadítása cím alatt).

Elakadás kioldása (I ábra)

Figyelmeztetés! Ha elakadás történik, a szerszám önmagától leáll, és Önnek alaphelyzetbe kell állítania. Ehhez nézze át az elakadás kioldásával kapcsolatos tudnivalókat. Azután vegye ki az akkucsomagot, majd tegye vissza. A szerszám most már üzemképes lesz. Ha a szögbelevőt keményebb anyaghoz használják, ahol a motor kénytelen teljes energiáját a kötőelem behajtására fordítani, elakadhat a szerszám. A behajtó betét nem fejezte be a ciklust, és a beragadás/elakadás jelzője villog. Fordítsa el az elakadás-kioldó kart (6), és a szerkezetet ki fog oldani.

Tartsa szem előtt! A szerszám működésképtelenné válik, és csak akkor áll alaphelyzetbe, ha az akkucsomagot kiveszik, majd visszateszik. Ha a szerszám továbbra is elakad, ellenőrizze az anyagot és a kötőelem hosszúságát, megbizonyosodva arról, hogy az adott munkát el lehet vele végezni. Ha a behajtó betét a kioldó kar forgatása után nem áll vissza automatikusan az alaphelyzetébe, lépjen a Beszorult szög kiszabadítása című fejezethez.



Beszorult szög kiszabadítása (I, J ábra)

Figyelmeztetés! A személyi sérülés kockázatának csökkentése érdekében karbantartás vagy beszorult szög kiszabadítása előtt vegye ki az akkucsomagot, és aktiválja a kioldó reteszét.

Ha egy szög beszorult az orr-részbe, tartsa a szerszámot úgy, hogy az ne Ön felé irányuljon, és a következőt tegye:

- ♦ Vegye ki az akkucsomagot, és kapcsolja be a kioldó reteszét.



- ♦ Forgassa a szerszámon az elakadás-kioldó kart (6), hogy kioldja a behajtó betétet, és megszüntesse az elakadást. Ha még nem szűnt meg az elakadás, végezze el az alábbi 9 lépést:
 - ♦ Addig húzza a nyomóreteszt lefelé, amíg a helyén nem rögzítődik, majd fordítsa át a szerszámot úgy, hogy a szögek szabadon kicsússzanak a tár aljából.



- ♦ Emelje fel az elakadást megszüntető kilincset (7), majd felfelé húzva nyissa az elülső ajtót (17).

- ♦ Húzza ki az elgömbült szeget, szükség esetén fogóval is.
- ♦ Ha a behajtó betét az alsó helyzetében van, csavarhúzóval vagy pálcát tegyen az orr-részbe, és tolja vissza a behajtó betétet.
- ♦ Csukja be az elülső ajtót, és tegye a drótdarabot (19) a két kar (18) alá a kontaktütőközön. Annyira nyomja a beszorulást megszüntető kilincset (7), hogy a helyén rögzítődjön.
- ♦ Tegye vissza a szögeket a tárbé (lásd itt: A szerszám betöltése).
- ♦ Húzza a nyomóreteszt (10) lefelé, amíg a szögnyomó (16) a szögek mögé nem esik, amint a G ábra szemlélteti.
- ♦ Tegye be újra az akkucsomagot.
- ♦ Deaktiválja a kioldó reteszét (2), hogy működhessen a kioldó.

Figyelmeztetés! Ha elakadás történik, a szerszám önmagától leáll, és Önnek alaphelyzetbe kell állítania. Ehhez nézze át az elakadt szög kiszabadítására vonatkozó tudnivalókat. Azután vegye ki az akkucsomagot, majd tegye vissza. A szerszám most már üzemképes lesz.

Tartsa szem előtt! Ha a szögek gyakran elakadnak a kontaktütőközében, javíttassa meg a szerszámot egy megbízott STANLEY FATMAX szervizzel.

A szerszám kezelése hideg időjárásnál

Ha fagypont alatti hőmérsékleten használja:

- ♦ Használat előtt tartsa a szerszámot a lehető legmelegebben.
- ♦ Használat előtt működtesse 5-ször vagy 6-szor egy hulladékhán.

A szerszám kezelése meleg időjárásnál

A szerszámnak normál módon kell működnie. Kímélje viszont közvetlen napfénytől, mivel a túlzott hőhatás megrongálhatja az ütközőket és egyéb gumi alkatrészeket, és több karbantartást fog igényelni a szerszám.

Cserealkatrészek

Figyelmeztetés! A személyi sérülés kockázatának csökkentése érdekében karbantartás vagy beszorult szög kiszabadítása előtt vegye ki az akkucsomagot, és aktiválja a kioldó reteszét.

A szerszám gyárilag fel van szerelve karcolásmentes hegygel a szögtár oldalán.

- ♦ A karcolásmentes hegy cseréjéhez csak húzza le a régi hegyet, és tegye rá az újat a kontaktütőközőre.

Kizárólag eredeti gyári cserealkatrészeket használjon fel.

A cserealkatrészek listáját megtalálja szerviz-honlapunkon: www.stanley.eu/3co.uk. Alkatrészeket a legközelebbi

STANLEY FATMAX gyári szerviztől vagy STANLEY FATMAX megbízottól is rendelhet.

Hibaelhárítás

Ha úgy látja, hogy a szerszám nem működik megfelelően, kövesse az alábbi útmutatásokat. Ha ez nem oldja meg a problémát, vegye fel a kapcsolatot a helyi STANLEY FATMAX márkaszervizzel.

Figyelmeztetés! Mielőtt folytatná, húzza ki a szerszám dugaszát a konnektorból.

Hiba	Lehetséges ok	Lehetséges megoldás
A szerszám nem indul be.	Az akkucsomag helytelenül van behelyezve. Az akkucsomag nincs feltöltve. A kioldó reteszgombja aktiválva van.	Ellenőrizze az akkucsomag behelyezését. Ellenőrizze, milyen követelmények vonatkoznak az akkucsomag töltésére. Deaktiválja a kioldó reteszt.
A szerszám nem működik. (A munkalámpák világítanak, de a motor nem jár.)	A motor 2 másodpercig jár, majd leáll.	Normál működés, oldja a kioldót vagy a kontaktútközt, majd nyomja meg újból.
A szerszám nem működik. (A munkalámpák villognak.)	Az akkumulátor alacsony töltöttsége, vagy sérült az akkumulátor.	Töltse fel vagy cserélje ki az akkumulátort.
A szerszám nem működik. (A munkalámpák villognak.)	Beragadt kötőelem / elakadt a szerszám. Elakadt szerkezet.	Vegye ki az akkumulátort, és forgassa az elakadás-kioldó kart. Szabadítsa ki a beszorult kötőelemet, és tegye vissza az akkucsomagot. Keressen fel egy megbízott szervizt.
A szerszám nem működik (A munkalámpák világítanak, a behajtó betét beragadt.)		Keressen fel egy megbízott szervizt.
A szerszám működik, de nem teljesen hajtja be a szögeket.	Az akkumulátor alacsony töltöttsége, vagy sérült az akkumulátor. Túl kis mélységre van állítva. A szerszámot nem elég erősen nyomta a munkadarabhoz. A munkafeladathoz nem megfelelő az anyag és a kötőelem hossza.	Töltse fel vagy cserélje ki az akkumulátort. Forgassa a mélységállítót nagyobb mélységre. Olvassa át a kezelési útmutatót. Megfelelő anyagot és megfelelő hosszúságú kötőelemet válasszon.

Karbantartás

Az Ön vezetékes/akkumulátoros STANLEY FATMAX készülékét/szerszámát minimális karbantartás mellett hosszú távú használatra terveztük. A szerszám folyamatos és kielégítő működése függ a megfelelő gondozástól és a rendszeres tisztítástól is.

Figyelmeztetés! Tisztítás előtt kapcsolja ki és áramtalanítsa a szerszámot.

- ◆ A szerszám külsején lerakódott szennyeződést és zsírt ronggyal távolíthatja el.

Figyelmeztetés! SOHA NE tisztítsa a szerszám nemfémesei részeit oldószerrel vagy más erős vegyszerrel. Ezek a vegyszerek meggyengíthetik az alkatrészek anyagát. Csak kímélő szappanos vízben megnedvesített ronggyal tisztítsa. Soha ne hagyja, hogy a készülék belsejébe folyadék kerüljön, és ne is merítse a készülék egyik részét sem folyadékba.

Figyelmeztetés! SOHA NE permetezzen, és más módon se juttasson kenőanyagokat vagy tisztítószereket a szerszám belsejébe. Az rendkívül rossz hatással lehet a szerszám élettartamára és teljesítményére.

Tudnivalók a szervizeléshez

Ezt a terméket a felhasználó nem szervizelheti. Nincsenek a szögbelövőben felhasználó által szervizelhető alkatrészek. A szerszámot a statikus elektromosságra érzékeny belső alkatrészek sérülésének elkerülése érdekében megbízott szervizzel kell javíttatni.

Környezetvédelem



Elkülönítve gyűjtendő. Ezzel a szimbólummal jelölt termékeket és akkumulátorokat tilos a normál háztartási hulladékba dobni.

A termékek és akkumulátorok tartalmaznak visszanyerhető vagy újrahasznosítható anyagokat, amelyek csökkentik a nyersanyagigényt.

Kérjük, hogy a helyi előírásoknak megfelelően gondoskodjon az elektromos termékek és akkumulátorok újrahasznosításáról. További tájékoztatást itt talál:

www.2helpU.com.

Műszaki adatok

SFMCN616, típus: H1.		
Feszültség	V _{DC}	18
Akkumulátor típusa		Li-ion
Üzem mód		Követőkioldó
Társzög		Egyenes
Üresjárat fordulatszám	/perc	9100
Hajtóenergia	kb.	60 J
Súly (a szerszám önmagában)	kg	2,6

Kötőelem			
Hosszúság	mm		25 – 64
Szárvastagság	mm		1,6
Szög			Egyenes

Töltő		SFMCB11	SFMCB12	SFMCB14
Felvett feszültség	V _{AC}	230	230	230
Leadott feszültség	V _{DC}	18	18	18
Áramerősség	A	1,25	2	4

Akkumulátor		SFMCB201	SFMCB202	SFMCB204	SFMCB206
Feszültség	V _{DC}	18	18	18	18
Kapacitás	Ah	1,5	2,0	4,0	6,0
Típus		Li-ion	Li-ion	Li-ion	Li-ion

Hangnyomásszint az EN60745 szabvány szerint:	
Hangnyomás (L _{pa})	84 dB(A), toleranciafaktor (K) 3 dB(A)
Hangteljesítmény (L _{WA})	95 dB(A), toleranciafaktor (K) 3 dB(A)
Súlyozott effektív rezgésgyorsulás összetérke (három tengely vektorösszege) az EN60745 szabvány szerint:	
U-szögek (ah)	2,8 m/s ² , toleranciafaktor (K) 1,8 m/s ²

CE megfeleléségi nyilatkozat

GÉPEKRE VONATKOZÓ IRÁNYELV



SFMCN616 - Akkumulátoros szögbelövő

A STANLEY Europe kijelenti; hogy ezek a termékek megfelelnek az EN60745-1:2009+A11:2010 és EN60745-2-16:2010 szabványoknak.

Ezek a termékek a 2006/42/EK, a 2014/30/EU és a 2011/65 EU irányelveknek is megfelelnek. További tájékoztatásért forduljon a STANLEY Europe vállalathoz a következőkben megadott vagy a kézikönyv végén megtalálható elérhetőségeken.

További tájékoztatásért forduljon a STANLEY FATMAX-hoz a következőkben megadott vagy a kézikönyv végén megtalálható elérhetőségeken.

Az aláírás tulajdonosa a műszaki adatok összeállításáért felelős személy; nyilatkozatát a STANLEY FATMAX nevében adja.

A.P. Smith

Technikai-műszaki igazgató

STANLEY FATMAX Europe, Egide Walschaertsstraat14-18,
2800 Mechelen, Belgium

2019.08.06.

Garancia határozat

A STANLEY FATMAX elhivatott a termékei minősége iránt, és a vásárlás dátumától számított 12 hónapos garanciát kínál. Ez a garancia határozat csak kiegészíti és semmi esetre sem befolyásolja hátrányosan az Ön törvényes jogait. A garancia az Európai Unió tagállamai területén, valamint az Európai Szabadkereskedelmi Társulás (EFTA) területén érvényes.

A garanciális igény meg kell, hogy feleljen a STANLEY FATMAX feltételeinek, és a vásárlónak be kell mutatnia a vásárlás bizonyítékát az eladó vagy a megbízott szerviz felé. A STANLEY FATMAX 1 éves garanciájának feltételeit és a legközelebbi szerviz elérhetőségét megtalálja a www.2helpU.com, honlapon, vagy megérdeklődheti a kézikönyvünkben megadott címen található STANLEY FATMAX képviselőttől.

Kérjük, látogasson el www.stanley.eu/3 weboldalunkra, és regisztrálja új STANLEY FATMAX termékét, hogy új termékeinkről, frissítésekről és különleges ajánlatainkról naprakész információkkal láthassuk el.

STANLEY FAT MAX JÓTÁLLÁSI FELTÉTELEK

Gratulálunk Önnek ennek az értékes Stanley Fat Max készülék megvásárlásához.

Fogyasztók részére értékesített termékeinkre **12 hónap időtartamú jótállást vállalunk.**

A jótállás a fogyasztó jogszabályból eredő jogait nem érinti.

- 1) A Stanley Black & Decker Hungary Kft. a jótállás, kellek- és termékszavatosság keretében végzett javításokat vagy a termék kicserélését 19/2014. (IV.29.) NGM rendelet és a 151/2003. (IX.22.) Kormányrendelet szerint végzi a jótállási idő, illetve a kellek- és termékszavatossági jogok érvényesíthetőségének teljes időtartama alatt.
 - a) A fogyasztó jótállási igényét a jótállási jeggyel érvényesítheti, ezért kérjük azt őrizze meg.
 - b) Vásárláskor a forgalmazónak (kereskedőnek) a jótállási jegyen fel kell tüntetnie a fogyasztási cikk azonosításra alkalmas megnevezését, típusát, gyártási számát, továbbá – amennyiben van ilyen – azonosításra alkalmas részeinek meghatározását, illetve a fogyasztó részére történő átadásának időpontját. A jótállási jegyet a forgalmazó (kereskedő) nevében eljáró személynek alá kell írnia és a kereskedés azonosítására alkalmas tartalmú (minimum cégnév, üzlet címe) bélyegzővel olvashatóan le kell bélyegezni. Kérjük, kísérje figyelemmel a jótállási jegy megfelelő érvényesítését, mivel a kijelölt szervizeknél a jótállási igény csak érvényes jótállási jeggyel érvényesíthető. Amennyiben a jótállási jegy szabálytalanul került kiállításra, jótállási igényével kérjük forduljon a terméket az Ön részére értékesítő partnerünkhöz (kereskedőhöz). A jótállási jegy szabálytalan kiállítása vagy a fogyasztó rendelkezésére bocsátás elmaradása nem érinti a jótállási érvényességét. Kérjük, hogy a jótállási jegyen kívül a nyugtát vagy számlát is szíveskedjen megőrizni a gyorsabb és hatékonyabb ügyintézés érdekében, mert a szerződés megkötése az ellenérték megfizetését igazoló bizonylattal is bizonyítható.
 - c) Elvesztett jótállási jegyet csak a fogyasztói szerződés létrejöttét igazoló nyugta vagy számla ellenében tudunk pótolni!
- 2) **Nem terjed ki a jótállás:**
 - a) amennyiben a hiba oka rendeltetésellenes, illetve a mellékelt magyar nyelvű használati kezelési útmutatóban foglaltaktól eltérő használat, átalakítás, szakszerűlen kezelés, helytelen tárolás, elemi kár vagy egyéb a vásárlás után a fogyasztó érdekkörében keletkezett ok miatt következik be;
 - b) azon alkatrészekre, amelyek esetében a meghibásodás a jótállási időn belüli rendeltetészerű használat mellett az alkatrészek természetes elhasználódása, kopása miatt következik be (gy különösen: fűrészlánc, fűrészlap, gyalukés, meghatószíj, csapágycak, szénkéfe, csillagkerék);
 - c) a készülék túlterhelése miatt jelentkező hibákra, amelyek a hajtómű meghibásodásához, vagy egyéb ebből adódó károkhöz vezetnek;
 - d) a termék nem hivatalos szervizben történt javításából eredő hibákra;
 - e) az olyan károsodásokra, amelyek nem eredeti Stanley Fat Max kiegészítő készülékek és tartozékok használatából adódnak **amennyiben a szakszerviz bizonyítja, hogy a hiba a fenti okok valamelyikére vezethető vissza.**
- 3) A fogyasztó a javítás vagy csere iránti igényét a jótállási időn belül a kereskedőnél, illetve javítás iránti igényét a jótállási jegyen feltüntetett javítószolgáltatónál is érvényesítheti. Termékszavatossági igényét kérjük a jótállási jegyen feltüntetett gyártónak vagy forgalmazónak szíveskedjen bejelenteni.
 - a) Nem számít bele a jótállási időbe a javítási időnek az a része, amely alatt a fogyasztó a terméket nem tudta rendeltetészerűen használni.
 - b) A terméknek a kicseréléssel vagy javítással érintett részére a jótállási idő újból kezdődik.
 - c) Ha a fogyasztási cikk a vásárlástól (üzembe helyezéstől) számított három munkanapon belül meghibásodik, a fogyasztó ezen időtartamon belül kérheti annak kicserélését feltéve, hogy a meghibásodás a rendeltetészerű használatot akadályozza. A hiba fennállásának, vagy a rendeltetészerű használatot akadályozó mérték megállapításához a kereskedő kérheti a szakszerviz közreműködését.

- d) Amennyiben a jótállási igény bejelentését követően a kereskedő az igény teljesíthetőségéről azonnal nem tud nyilatkozni, úgy öt munkanapon belül kell értesítenie a fogyasztót az álláspontjáról.
- e) Ha a javítás vagy a csere nem lehetséges, a fogyasztó választása szerint műszakilag és értékében hasonló készülék kerül felajánlásra, vagy a vételár arányos leszállítására kerül sor, avagy visszafizetésre kerül a vételár.
- f) A termék hibája miatt a fogyasztó a forgalmazótól is követelheti a hiba kijavítását vagy a termék kicserélését a forgalomba hozataltól számított két év elteltéig (termékszavatosság).

- 4) A jótállás alapján történő javítás során a forgalmazónak, illetve a javítószolgáltatnak (kereskedőnek) törekednie kell arra, hogy a kijavítást legfeljebb 15 napon belül megfelelő minőségben elvégezze, elvégeztesse.

A jótállás keretében tartozó javítás vagy csere esetén a forgalmazó, illetve a javítószolgálat a jótállási jegyen köteles feltüntetni:

- a javítás iránti igény bejelentésének és a javításra történő átvétel időpontját,
- a hiba okát és a javítás módját;
- a termék fogyasztó részére történő visszaadásának időpontját,
- a kicserélés tényét és időpontját.

A termék meghibásodása esetén a fogyasztót az alábbi jogok illetik meg:

Elsősorban a választása szerint - javítást vagy kicserélést követelhet. A csereigény akkor megalapozott, ha a termék a fogyasztónak okozott jelentős kényelmetlenség nélkül, megfelelő minőségben és ésszerű határidőn belül, értékcsökkenés nélkül nem javítható ki, vagy nem kerül kijavításra.

Ha az előírt módon történő javításra, illetve kicserélésre vonatkozó kötelezettségének a forgalmazó nem tud eleget tenni, a fogyasztó – választása szerint – a vételár arányos leszállítását igényelheti, a hibát a forgalmazó költségére maga kijavíthatja, vagy elállhat a szerződéstől (a hibás áru visszaszolgáltatásával egyidejűleg kérheti a nyugtán vagy számlán feltüntetett bruttó vételár visszatérítését).

Jelentéktelen hiba miatt elállásnak nincs helye!

Kérjük, hogy a hiba felfedezését követő legrovidebb időn belül szíveskedjen azt a szervizben vagy a forgalmazónál bejelenteni.

A javítást vagy kicserélést - a dolog tulajdonságaira és a fogyasztó által elvárható rendeltetésére figyelemmel - megfelelő határidőn belül, a fogyasztó érdekeit kímélve kell elvégezni.

Gyártó:	Forgalmazó:
Black & Decker Europe, 210 Bath Road, Slough, Berkshire, SL13YD, Egyesült Királyság	Stanley Black & Decker Hungary Kft 1016. Budapest, Mészáros u. 58/B

Fogyasztói jogvita esetén a fogyasztó a megyei (fővárosi) kereskedelmi és iparkamarák mellett működő békéltető testület eljárását is kezdeményezheti!

Kereskedő által a vásárlással egyidejűleg kitöltendő

Kereskedő neve és címe:

.....

A fogyasztási cikk megnevezése:.....

Típusa:

Gyártási száma:

Szerződéskötés és a termék fogyasztó részére történő átadásának

dátuma:

..... P.H.
aláírás

Kereskedő által kitöltendő kicserélés esetén

A fogyasztó a hibás terméket valamennyi tartozékával átadta.

A kicserélés időpontja:

..... P.H.
aláírás

A hibátlan terméket átvettem.

A kicserélt új termék átvételének időpontja:

.....

fogyasztó aláírása

Kijavítás esetén a szerviz tölti ki:

1. javítás

A javítás iránti igény bejelentésének és a kijavításra átvétel időpontja:

.....

A bejelentett hiba oka és a kijavítás módja:

.....

A fogyasztó részére történő visszaadás időpontja:

.....

Amennyiben a termék nem javítható, a csereigény alapos:

igen / nem (aláhúzással jelölendő)

..... P.H.
aláírás

3. javítás

A javítás iránti igény bejelentésének és a kijavításra átvétel időpontja:

.....

A bejelentett hiba oka és a kijavítás módja:

.....

A fogyasztó részére történő visszaadás időpontja:

.....

Amennyiben a termék nem javítható, a csereigény alapos:

igen / nem (aláhúzással jelölendő)

..... P.H.
aláírás

2. javítás

A javítás iránti igény bejelentésének és a kijavításra átvétel időpontja:

.....

A bejelentett hiba oka és a kijavítás módja:

.....

A fogyasztó részére történő visszaadás időpontja:

.....

Amennyiben a termék nem javítható, a csereigény alapos:

igen / nem (aláhúzással jelölendő)

..... P.H.
aláírás

4. javítás

A javítás iránti igény bejelentésének és a kijavításra átvétel időpontja:

.....

A bejelentett hiba oka és a kijavítás módja:

.....

A fogyasztó részére történő visszaadás időpontja:

.....

Amennyiben a termék nem javítható, a csereigény alapos:

igen / nem (aláhúzással jelölendő)

..... P.H.
aláírás

Stanley Black & Decker Hungary Kft

Iroda	1016 Bp. Mészáros u 58/b.	Tel. 214-05-61	Fax. 214-69-35
--------------	----------------------------------	---------------------------------	---------------------------------

Központi Márkaszerviz

Elérhetőség		Tel/fax	
ROTEL Kft. Márkaszerviz	1163 Bp. (Sashalom) Thököly út 17.	403-22-60 404-00-14403-65-33	service@rotelkft.hu www.rotelkft.hu
INOX Kereskedelmi és Szolgáltató Kft.	Szolnoki út 27-29. 6000 Kecskemét	+36 30 370 7033	szerviz@inox.hu www.inox.hu/



CZ ZÁRUČNÍ LIST

PL KARTA GWARANCYJNA

H JÓTÁLLÁSI JEGY

SK ZÁRUČNÝ LIST

STANLEY
FATMAX

CZ měsíců
H hónap

12

PL miesiące
SK mesiacov

CZ	Výrobní kód	Datum prodeje	Razítko prodejny Podpis
H	Gyári szám	A vásárlás napja	Pecsét helye Aláírás
PL	Numer seryjny	Data sprzedaży	Stempel Podpis
SK	Číslo série	Dátum predaja	Pečiatka predajne Podpis

CZ

Adresy servisu
Band Servis
Klásterského 2
CZ-140 00 Praha 4
Tel.: 00420 244 403 247
Fax: 00420 241 770 167

Band Servis
K Pasekám 4440
CZ-76001 Zlín
Tel.: 00420 577 008 550,1
Fax: 00420 577 008 559
http://www.bandservis.cz

H

Rotel Kft. Központi
Garanciális-és Márkaszerző
1163 Budapest
(Sashalom) Thököly út 17.
Tel.: 403-2260
Fax: 404-0014
www.rotelkft.hu

INOX Trading and
Manufacturing LLC
Szolnoki út 27-29.
6000 Kecskemét
Tel.: +36 30 370 7033
e-mail: szerviz@inox.hu
www.inox.hu/

PL

Adres servisu centralnego
ERPATECH
ul. Bakaliowa 26
05-080 Mościska
Tel.: 022-8620808
Fax: 022-8620809

SK

Adresa servisu
Band Servis
Paulínska ul. 22
SK-91701 Trnava
Tel.: 00421 335 511 063
Fax: 00421 335 512 624

CZ Dokumentace záruční opravy
H A garanciális javítás dokumentálása
PL Przebieg napraw gwarancyjnych
SK Záznamy o záručných opravách

CZ	Číslo	Datum příjmu	Datum zakázky	Číslo zakázky	Závada	Razítko Podpis
H	Sorszám	Bejelentés időpontja	Javítási időpont	Javítási munkalapszám	Hiba jelleg oka	Pecset Aláírás
	Jótállás új határideje					
PL	Nr.	Data zgłoszenia	Data naprawy	Nr. zlecenia	Przebieg naprawy	Stempel Podpis
SK	Číslo dodávky	Dátum nahlásenia	Dátum opravy	Číslo objednávky	Popis poruchy	Pečiatka Podpis